

汎用エンジン

GX25

パーツカタログ

2 版



GX25

まえがき次 **1**

エンジン **2**

部品番号索引 **3**

部品名索引 **4**

パーツカタログのご使用にあたって

- このパーツカタログは2008年7月29日現在で編集してあります。
 - ・その後、補修部品の販売形態変更、削除（非販売）を行うことがございます。
 - ・変更情報は最新のEPC (Electronic Parts Catalogue) に反映しています。
又パーツカタログニュースで案内していますので確認して下さい。
- 部品注文は部品番号でご連絡下さい。
 - ・部品注文時は、モデル、タイプ、号機、色、メーカー名、サイズを必要に応じて確認して下さい。
 - ・イラストレーション（部品図）は部品検索の目安として記載していますので、現品と形状が異なる場合があります。
- 部品の希望小売価格は、2008年7月現在の価格を記載しています。
 - ・部品の希望小売価格は、予告なしに変更する事があります。
 - ・部品の希望小売価格には消費税は含まれていません。

初版 2002年8月20日
本田技研工業株式会社

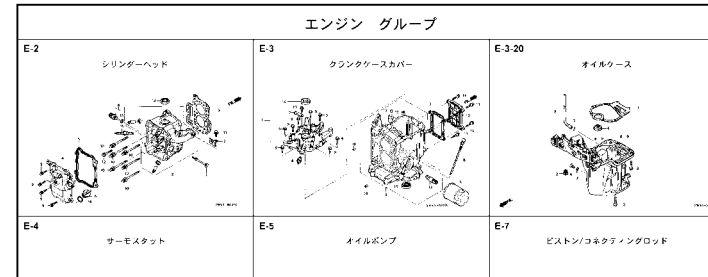
目次

ページ

・ パーツカタログのご使用にあたって	1	1
・ 部品情報の探し方	2	
・ パーツカタログの構成	3	
・ 部品に変更があったとき	4	
・ パーツカタログに使用されている略語	4	
・ 部品の記載ブロックと打刻号機の確認	5	
・ 号機管理表	6	
・ 各タイプの特徴表	8	
・ フューエルホース／チューブと一般用チューブ、 及びビニールチューブの使用について	9	
・ 標準整備時間	10	
・ イラスト インデックス	14	
・ エンジン グループ	16	2
・ 部品番号索引	41	3
・ 部品名索引	43	4

部品情報の探し方

① 「イラストインデックス」から探す方法



② 「部品番号索引」から探す方法

部品番号	頁見出	部品番号	頁見出	部
06000		15212-ZW9-000	30 7	17583
		15220-ZW9-003	30 8	17583
06316-ZW9-000	92 1	15332-ZW9-000	55 2	17611
		15332-ZW9-A30	58 2	17611
11000		15400-PFB-004	27 5	17612
		15422-ZW9-000	30 9	1762C
11300-ZW9-405	27 1	15473-881-000	30 10	1762C
11300-ZW9-406	27 1	15474-ZW9-000	30 11	17624
11340-ZW9-000	27 2	15611-921-000	26 6	1765C
11342-ZW9-000	27 3	15655-ZW9-000	27 6	1766C
11381-ZW9-003	28 1			17661
		16000		17661
12000		16010-ZV4-005	36 1	17665
		16011-ZV4-005	36 2	1767C
12000-ZW9-405ZA	27 4	16013-ZW9-003	36 3	1768C
12155-ZV4-A00	29 1	16016-ZW9-003	36 4	17701
12166-ZW9-000	26 1	16016-ZW9-721	36 4	17701
12209-GB4-681	32 1	16023-ZW9-003	36 5	17701
12210-ZW9-405ZA	26 2	16024-ZV4-650	36 6	17701
12216-ZE2-300	58 1	16028-ZV4-650	36 7	17702

③ 「部品名索引」から探す方法

部品名	頁見出	部品名	頁見出
【ア】			
カムCOMP. ベッド	43 7	カムCOMP. L. アンカ	74 7
カムCOMP. R. アンカ	74 7	カムシャフトCOMP.	33 12
カムシャフトCOMP.	33 12	カム、スライダ、バルブス	74 6
カム、スライダ、バルブス	74 6	カム、スライディング ロック	32 3
カム、スライディング ロック	32 3	カム、スライディング プレ	81 18
カム、スライディング プレ	81 18	カム、スライディング ロック	88 14
カム、スライディング ロック	88 14	カム、スライディング プレ	81 20
カム、スライディング プレ	81 20	カム、スライディング ロック	88 18
カム、スライディング ロック	88 18	カム、スライディング プレ	62 5
カム、スライディング プレ	62 5		
【イ】			
インシュレーター	44 11		
インシュレーター、キャブ レター	36 13		
インシュレーター、キャブ	55 3		
インシュレーター、キャブ	58 3		

E-2 シリンダーヘッド

ブロックNO.

見出番号

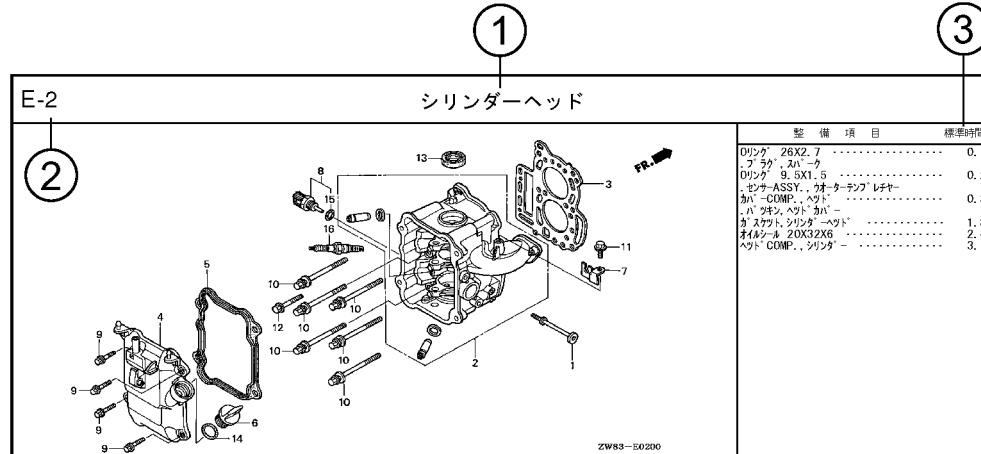
整備項目		標準時間
リング	26X2.7	0.1
フリック	スパーク	
リング	9.5X1.5	0.2
センサーASSY.	殊-カムプロ レター	
カムCOMP.	ベッド	0.3
バルブス	カム	
カムシャフト	シリンダーヘッド	1.8
オイルポンプ	20X32X6	2.4
ヘッドCOMP.	シリンダー	3.1

見出番号	部品番号	部品名	希望小売価格	使用個数						適用号機		タイプ
				BF	BFP	BF	BFP	BF	BFP	初号機	終号機	
1	12166-ZW9-000	ストッパー、エンジンサイド	250	2	2	2	2	2	2			
2	12210-ZW9-405ZA	ヘッドCOMP. シリンダー (000)	31,200	1	1	1	1	1	1			
3	12251-ZW9-003	カムシャフトCOMP.	2,350	1	1	1	1	1	1			
4	12310-ZW9-000	カムCOMP. ベッド	3,850	1	1	1	1	1	1			
5	12312-ZW9-000	バルブス、ヘッドカム	520	1	1	1	1	1	1			
6	15611-921-000	キャブ、オイル (ゲージナ)	360	1	1	1	1	1	1			
7	16617-ZW9-000	カム、ケーブル	210	1	1	1	1	1	1			SC, SG 1008001 1008000 LHC, LHD LHC, LHD
8	35673-ZW5-003	センサーASSY. カムプロレター	950	1	1	1	1	1	1			
9	90003-ZW9-000	ボルト、フランジ 6X22	80	4	4	4	4	4	4			
10	90007-ZW9-003	ボルト、フランジ 8X83	270	6	6	6	6	6	6			
11	90011-ZW9-000	ボルト、フランジ 6X14 (GT200)	70	1	1	1	1	1	1			
12	90020-ZW9-000	ボルト、フランジ 8X40	100	2	2	2	2	2	2			
13	91202-KJ9-003	オイルポンプ 20X32X6	235	1	1	1	1	1	1			
14	91301-805-000	リング 26X2.7	160	1	1	1	1	1	1			
15	91307-PK2-005	リング 9.5X1.5 (カムプロレター)	85	1	1	1	1	1	1			
16	98059-55916	フリック、スパーク (CR5EH-9)		2	2	2	2	2	2			
	98059-55926	フリック、スパーク (U18FER9)		2	2	2	2	2	2			

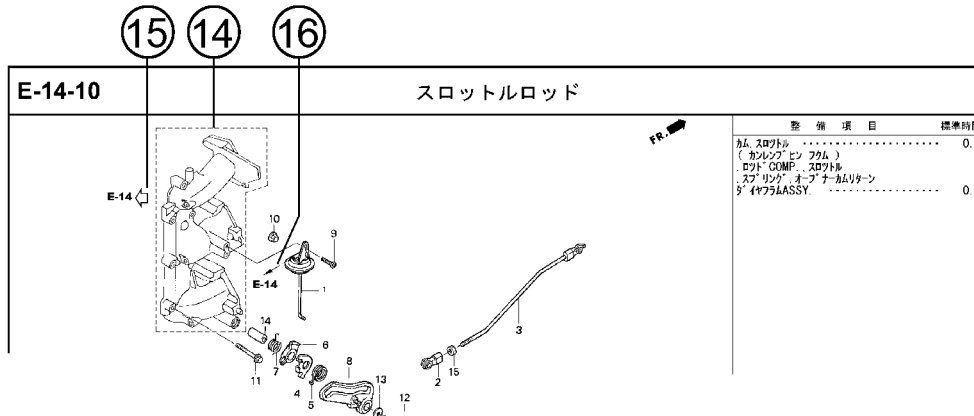
ページNO.

2000.10.10 J

パーツカタログの構成



見出し 番号	部品番号	部品名	希望 小売 価格	使用個数						適用号機		タイプ
				BF	BFP	BF	BFP	BF	BFP	初号機	終号機	
1	12166-ZW9-000	スタック・エンジンサイト	250	2	2	2	2	2	2			
2	12210-ZW9-405ZA	ヘッド・COMP. シリンダー *NH8*	31,200	1	1	1	1	1	1			
3	12251-ZW9-003	ガスケット・シリンダー・ヘッド	2,350	1	1	1	1	1	1			
4	12310-ZW9-000	カバー・COMP.ヘッド	3,850	1	1	1	1	1	1			
5	12312-ZW9-000	パッキン・ヘッドカバー	520	1	1	1	1	1	1			
6	15611-921-000	キャップ・オイル (ゲージナシ)	360	1	1	1	1	1	1			



① ブロックタイトル ② ブロックNO.

③ 整備項目／標準時間—標準整備時間

④ 見出し番号

・本文の見出し番号に()、()が付いているものは、前ページより同じ見出し番号が続いていることを示します。

⑤ 部品番号 ⑥ Honda色記号 ⑦ 部品名 ⑧ 色名称

⑨ 注記

・特記事項を部品名欄に()で表示しています。

⑩ 希望小売価格

・ジカ 市場状況等により変動するメーカー希望小売価格。
・オープン メーカー希望小売価格が存在せず、各小売店が独自に決定する小売値。オープン価格。

⑪ 使用個数

・使用個数に()、()がつけられている部品はオプション部品です。
・使用個数に“N”と表示されている部品は必要に応じて選択して使用する部品です。
・使用個数は各ブロック内に使用されている数を示します。

⑫ 適用号機

⑬ タイプ

・タイプ欄が無記入のものは、すべてのタイプに共通使用されます。
・実機のタイプとパーツカタログに表示のタイプは異なる場合がありますので、号機管理表で確認して下さい。

⑭

・内の部品は、他のブロックで案内されています。

⑮

・はで囲まれている掲載ブロックNo.を表示しています。

⑯

・は該当部品の接続先ブロックNo.を表示しています。

部品に変更があったとき



見出 番号	部品番号	部品名	希望 小売 価格	使用個数		適用号機	
				FG 400	FG 500	初号機	終号機
1	13010-ZL8-003	リングセット、ピストン (リケン) ...	980	1	1		1001000
	13010-ZL8-004	リングセット、ピストン (チヨク) ...	980	1	1	1001001	
2	13101-ZL8-000	ピストン ...	1,600	1	1		
3	13111-ZE0-000	ピストン ...	330	1	1		
4	13200-ZL8-000	ロッド ASSY. , コネクティング ...	1,900	-	1		
	13200-ZL9-000	...	1,900	1	-		
5	90001-ZE1-000	ボルト, コネクティングロッド(###) ...	100	2	2		

初号機から変更しないで使用する。 左側にある場合は、1001001号機から使用する。 右側にある場合は、1001000号機まで使用する。

● 部品各末尾の(###)マークがあるものは供給に期限(非販売部品)があることを示します。

パーツカタログに使用されている略語

● パーツカタログには下記の略語が使用されています。

- A アンペア
- A.C. オルタネーティング
カーレント (交流)
- ASSY. ... アッセンブリー
- C.D.I. ... キャパシティブディス
チャージイグニッション
(容量放電点火)
- COMP. ... コンプリート
- D.C. ダイレクトカーレント
(直流)
- G グラム
- G.F.C.I. グランドフォールト
サーキット
インターラプター
(漏電遮断機)
- H.S.T. ... ハイドロスタティック
トランスミッション
- L. レフト (左)
- L(100L)・リンク (駒数 100)
- MM ミリメーター
- P.T.O. .. パワーテイクオフ
- R. ライト (右)
- ROPS ロールオーバー
プロテクティブ
ストラクチャー
- STD. スタンダード
- T (22T)・チョウ (歯数 22)
- W ワット
- V ボルト

部品の記載ブロックと打刻号機の確認

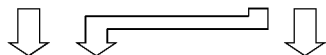
部品の記載
ブロック

エンジン部品

E-2~

キャブレター部品

E-14



必要な
打刻号機

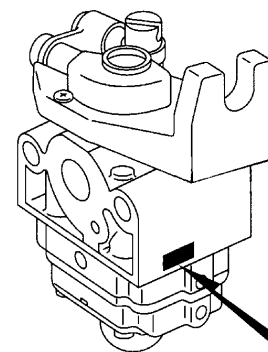
エンジン号機

キャブレター号機

確認する
ところ

①

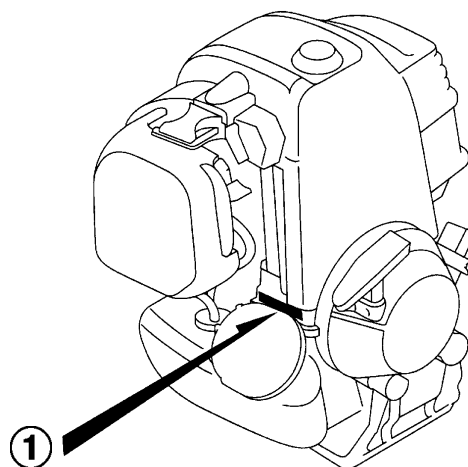
②



DZ0H-B

②

キャブレター号機打刻位置



①

エンジン号機打刻位置

DZ0H-A

1

号機管理表

1

モデル	タイプ	パーツカタログ に 表示のタイプ	エンジン号機	キャブレター号機	モデル	タイプ	パーツカタログ に 表示のタイプ	エンジン号機	キャブレター号機
GX25	HAT	HAT	GCABM-1000001~1199999	WYB 6B	GX25	SE	SE	GCAAM-1000001~1199999	WYB 7B WYB 8
		HAT/A	GCABM-1200001~1999999	WYB 6B WYB 6C WYB 6D			SE/A	GCAAM-1200001~9999999	WYB 8 WYB 6B WYB 6C WYB 6D
	HUT	HUT	GCABM-2000001~9999999	WYB 7C		SEGT	SEGT		WYB 6B WYB 6C WYB 6D
	SAM2	SAM2	GCAAM-1200001~9999999	WYB 6B WYB 6C WYB 6D		SET	SET	GCAAM-1000001~1199999	WYB 7B WYB 8
							SAT/A	GCAAM-1200001~9999999	WYB 8 WYB 6B WYB 6C WYB 6D
	SATM	SATM		WYB 7B WYB 7C		SJ	SJ	GCAAM-1000001~1199999	WYB 7B WYB 8
	SAU	SAU	GCAAM-1000001~1199999	WYB 7B			SJ/A	GCAAM-1200001~9999999	WYB 8 WYB 8A
		SAU/A	GCAAM-1200001~9999999	WYB 7B WYB 7C		SJD	SJD	GCAAM-1000001~1199999	WYB 8
	SAUT	SAUT	GCAAM-1000001~1199999	WYB 7B			SJD/A	GCAAM-1200001~9999999	WYB 8 WYB 8A
		SAUT/A	GCAAM-1200001~9999999	WYB 7B WYB 7C		SJS	SJS	GCAAM-1000001~1199999	WYB 8
	SA2	SA2	GCAAM-1000001~1199999	WYB 6B			SJS/A	GCAAM-1200001~9999999	WYB 8 WYB 8A
		SA2/A	GCAAM-1200001~9999999	WYB 6B WYB 6C WYB 6D		SJT	SJT	GCAAM-1000001~1199999	WYB 7B WYB 8
	SC2	SC2	GCAAM-1000001~1199999	WYB 6B			SJT/A	GCAAM-1200001~9999999	WYB 8 WYB 8A
		SC2/A	GCAAM-1200001~9999999	WYB 6B WYB 6C WYB 6D		SKN	SKN	GCAAM-1000001~1199999	WYB 11
	SD	SD	GCAAM-1000001~1199999	WYB 7B WYB 8			SKN/A	GCAAM-1200001~9999999	WYB 11 WYB 11A
		SD/A	GCAAM-1200001~9999999	WYB 8 WYB 8A		SUT	SUT	GCAAM-1000001~1199999	WYB 7B
	SDM	SDM		SUT/A			GCAAM-1200001~9999999	WYB 7B WYB 7C	
	SDT	SDT	GCAAM-1000001~1199999	WYB 7B WYB 8		TA	TA	GCAAM-1000001~1199999	WYB 9
		SDT/A	GCAAM-1200001~9999999	WYB 8 WYB 8A			TA/A	GCAAM-1200001~9999999	WYB 9 WYB 9A WYB 9B

モデル	タイプ	パーツカタログ に表示のタイプ	エンジン号機	キャブレター号機
GX25	TA2	TA2	GCAAM-1000001~1199999	WYB 9
		TA2/A	GCAAM-1200001~9999999	WYB 9 WYB 9A WYB 9B
	TD	TD	GCAAM-1000001~1199999	WYB 11
		TD/A	GCAAM-1200001~9999999	WYB 11 WYB 11A
	TE	TE	GCAAM-1000001~1199999	WYB 11
		TE/A	GCAAM-1200001~9999999	WYB 11 WYB 9 WYB 9A WYB 9B
	TEZ	TEZ	GCABK-1000001~9999999	WYB 19A WYB 19B
	TEZR	TEZR		
	TJ	TJ	GCAAM-1000001~1199999	WYB 11
		TJ/A	GCAAM-1200001~9999999	WYB 11 WYB 11A
	WA	WA	GCAAM-1000001~1199999	WYB 12
		WA/A	GCAAM-1200001~9999999	WYB 12 WYB 12A WYB 12B
	WD	WD	GCAAM-1000001~1199999	WYB 10
		WD/A	GCAAM-1200001~9999999	WYB 10 WYB 10A
	WE	WE	GCAAM-1000001~1199999	WYB 10
		WE/A	GCAAM-1200001~9999999	WYB 10 WYB 12 WYB 12A WYB 12B
	WJ	WJ	GCAAM-1000001~1199999	WYB 10
		WJ/A	GCAAM-1200001~9999999	WYB 10 WYB 10A

・キャブレターアッセンブリはエンジン号機で管理されていますが、その構成部品は下記アンダーラインで示したキャブレター号機で管理されていますので、部品注文時はキャブレター号機を確認して下さい。

WYB 6B

各タイプの特徴表

●各タイプの特徴を次の通り示してあります。(特徴に()がつけられている部品は、オプション部品です)

仕様 モデル タイプ	GX25															
	HAT	HUT	SAM2	SAT	SATM	SAU	SAUT	SA2	SC2	SD	SDM	SDT	SE	SEGT	SET	SJ
クラッチ	●	●	●	●	●	●	●	●	●	●	●	●	●	●	●	●
P.T.O. シャフト																
アレスター	●	●	●	●	●	●	●	●	●							
タンクガード				●	●		●					●		●	●	
コントロール																

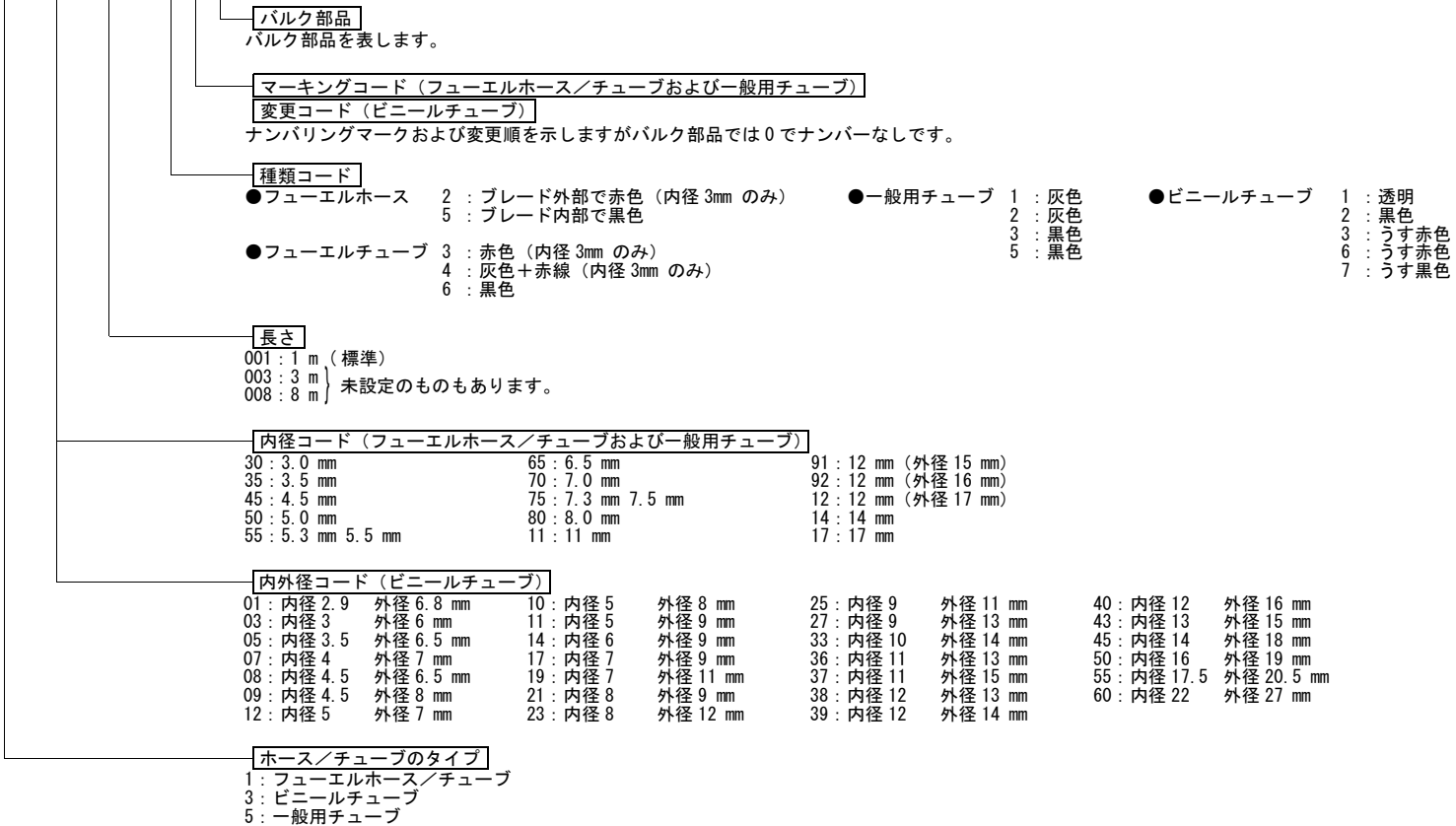
仕様 モデル タイプ	GX25															
	SJD	SJS	SJT	SKN	SUT	TA	TA2	TD	TE	TEZ	TEZR	TJ	WA	WD	WE	WJ
クラッチ	●	●	●	●	●	●	●	●	●	●	●	●				
P.T.O. シャフト													●	●	●	●
アレスター					●	(●)	(●)	(●)	●			(●)	●	(●)		(●)
タンクガード			●		●											
コントロール													●	●	●	●

フューエルホース／チューブと一般用チューブ、及びビニールチューブの使用について

- ・標準部品のフューエルホース／チューブと一般用チューブ、及びビニールチューブは長巻のバルク部品に代替されます。
- ・標準部品のフューエルホース／チューブと一般用チューブ、及びビニールチューブを注文の際は、パーツカタログ本文中の部品名下に記載されている（ ）付バルク部品番号で注文してください。
- ・交換の際は部品名中に記載されている正規の長さにカットして使用してください。
(バルク部品のカット方法、ナンバー記入方法等の取り扱いについては、バルク部品に同梱されている説明書を参照してください。)
- ・カット後の価格については、パーツカタログ本文に記載されている希望小売価格を参照してください。

フューエルホース／チューブと一般用チューブ、及びビニールチューブのバルク部品番号の構成について

(例) 95001-75001-50M



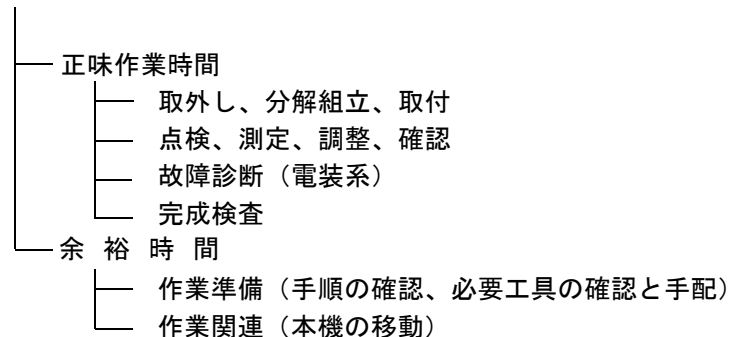
◎ 注意 : フューエルホース／チューブと一般用チューブ、及びビニールチューブを間違えて使用すると危険が生じます。
フューエルホース／チューブ使用箇所一般用チューブ、及びビニールチューブを使用したり、その逆の使用は絶対しないで、パーツカタログ記載のバルク部品をサービスマニュアル及びバルク部品に同梱されている説明書に従って正しく使用してください。

標準整備時間

標準整備時間は製品の整備に掛かる標準的な作業時間を表し、ディーラーでの実働工程管理や整備料金算出の目安として使用していただくために記載しています。

この資料に記載している標準整備時間は、補修部品と連携して検索できる案内にしていますので、補修部品を含む簡易的な修理見積りや帳票記入に便利な使い方ができます。

標準整備時間の設定体系



* 余裕時間は正味作業時間に一定の係数を乗じています。

標準整備時間の設定基準

- ・ 工賃算出に便利な十進法（0.1単位）で設定しています。
例（0.1）→6分 （0.2）→12分
一時間当りの賃率×標準整備時間＝工賃
- ・ 標準整備時間の設定は、ハンドツールを使用しています。
- ・ 作業項目と標準整備時間は、工具・整備機器の進化や作業方法の改善により変更する場合があります。

編集形態について

本文中に案内されている整備項目は、イラストの補修用販売部品形態に合せた交換作業時間を主体に記載しています。その他の補修用部品を使用しない代表的な整備項目（脱着、調整、点検測定、その他の作業）は、前文中の作業別一覧に掲載しています。

作業手法について

- ・ 作業手順は、別冊のサービスマニュアルの手法に準じた作業時間で設定していますので必要な場合に参照してください。
- ・ サーマニュアルに掲載されていない整備項目の設定は、安全作業と製品保証が確保できる最短時間で整備できる作業手法を採用しています。
- ・ 作業は1名で行い、2名以上必要になる場合は、人数分の延べ時間で設定しています。
- ・ 作業者の技術レベルは、3年程度のHonda製品修理経験者を標準とした設定値になっています。
- ・ 専用工具及び整備機器の適用は、サービスマニュアルで指定又は推奨する機器工具を採用しています。

標準整備時間を案内していない整備項目

- ・ 本文中に部品適用がない用品及びサービス対応部品。
- ・ 通常の使用過程において経時劣化及び破損しにくい部位。
- ・ ワンタッチレベルで作業が完了する整備項目。
- ・ 故障要因と整備頻度が極端に少ない整備項目。
- ・ 使用状況・用途によって、取り付け・取り回し位置が変化する製品及び部品。

* 標準整備時間が案内されていない場合は、適正な実作業時間を基に工賃を算出してください。

標準整備時間に含まれない作業

- ・ オイル、冷却水の抜取り、暖機運転等に掛かる待ち時間。
- ・ 標準外装備品の脱着を伴う追加作業。
- ・ 出張サービスや引取り納品等の間接時間。
- ・ 部品発注受入に要する間接時間。
- ・ 整備作業時に使用するグリース、接着剤等の材料費。

代表例で表す標準整備時間の説明

(代表例は実際の案内項目と異なります。)

見出番号	LON	整備項目	FRT
①	1111L1	(1, 3, 4, 7)	②
②		バルブ、インテーク・・・・・・・・ 4.1	
③	1111L1A	・適用条件：OHV タイプ ⑥	
		・含む：エンジン脱着 ⑦	
		・片側ヘッド（インレット側全数） ：追加・・・・・・・・ 1.4 ⑤	

- ① 交換作業部位を表す部品イラストの見出番号です。
- ② FRTはフラットレートタイムの略語を表し、交換作業に掛かる標準整備時間を表しています。
- ③ LONはレーバークレコード番号の略語を表し、整備項目を作業単位のコードで分類しています。
作業コード（LON）は機種が異なっても同一コードを採用しています。
基準作業は6桁コードで表示し、追加作業は7桁コードで表示しています。
- ④ インテークバルブ1本当りの交換作業とFRT4.1を表しています。
- ⑤ インテークバルブ1本当りの交換作業と同時に、追加作業（片側ヘッドのインレット側全数）を行った場合に加算されるFRT1.4を表しています。

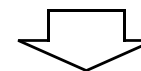
⑥ 整備項目の作業条件又は適用条件を表しています。

⑦ 整備項目に含まれる作業内容を表しています。

⑧ インテークバルブの交換作業と同一系統の作業で、FRT4.1と同時間になる見出番号の表示です。
(適用範囲は、同じブロック内でLON設定の無い整備項目を対象にしています。)

代表例（インテークバルブ交換）を使用した整備項目の探し方

インテークバルブの補修用部品イラストが掲載されている該当ブロックのページを開く。



インテークバルブのイラストを探し見出番号と一致する整備項目とFRTを検索する。

整備項目が次ページに続く場合の表示マーク

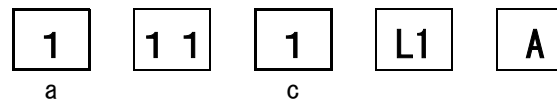
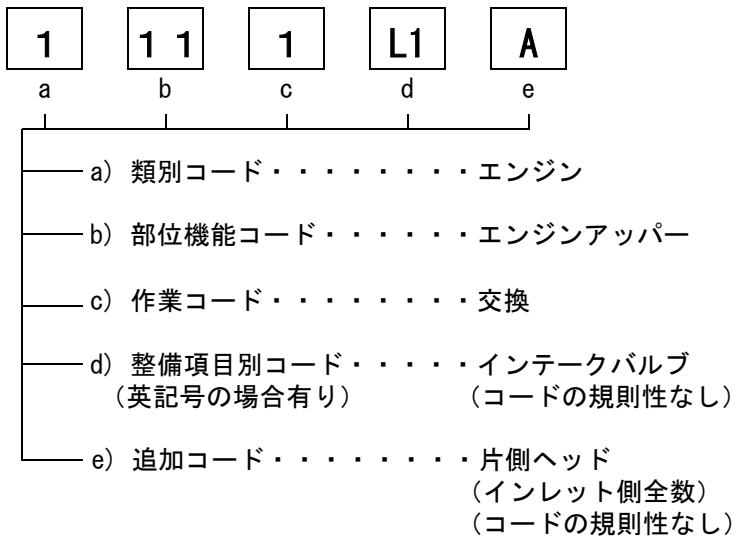
見出 番号	(関連見出番号) LON	整備項目	FRT
2	1111L1	バルブ、インテーク	4.1
	.	.	.
	.	.	.

十
—— 最終行の位置に表示

標準整備時間を案内していないブロックの表示

見出 番号	(関連見出番号) LON	整備項目	FRT
		未案内	

LONのコード体系



a) 類別コードと分類

コード	カテゴリー
1	エンジン
2	駆動系
3	燃料系、排気系
4	フレーム、ボディー
5	ステアリング
6	電装系
7	足廻り、ブレーキ
8	コントロールシステム
9	—
0	アタッチメント

c) 作業コードと分類

コード	作業分類
1	交換、脱着
2	オーバーホール
3	調整
4	(上塗り)
5	点検、測定／診断
6	(リボア、ボーリング)
7	(再生)
8	(研磨)
9	(仕上げ)
0	修正、清掃、エアー抜き

補修用部品を使用しない代表的な整備項目

- (1)脱着、(2)調整、(3)点検測定、(4)オーバーホール、
(5)その他の作業

E : エンジン、T : トランスミッション、
D : ドライブシステム、B : ボディ関係

(2) 調整作業

	LON	整備項目	FRT
E	1113A1	バルブクリアランス調整 作業条件：1台分	0.2
	3113A2	キャブレターアイドルリング調整	0.2

(3) 点検、測定、清掃作業

	LON	整備項目	FRT
E	1105A0	エンジンオイル点検	0.1
	3120A0	エアークリーナー清掃 エアークリーナー点検を含む	0.1
	3130A0	スパークアレスター清掃 スパークアレスター点検を含む	0.1
	6140A0	スパークプラグ調整 / 清掃 スパークプラグ点検を含む 作業条件：1台分	0.2

(4) オーバーホール (O/H)

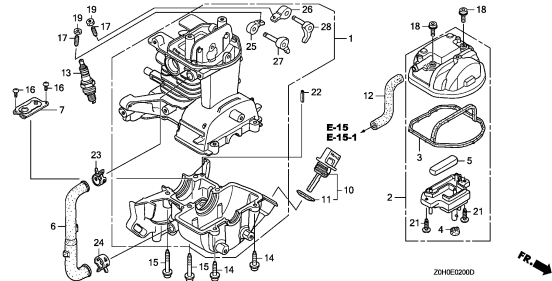
作業条件：本体の脱着作業を含み各部の必要な測定点検、調整、洗
浄を行い不具合部品の交換を含む

	LON	整備項目	FRT
E	3112A0	キャブレター O/H 必要な全ての点検、調整を含む	0.4

エンジン グループ

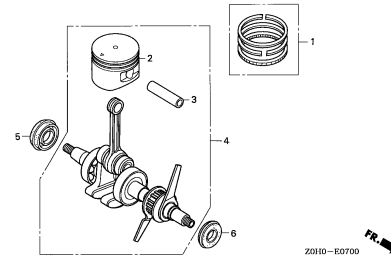
E-2

クランクケースセット



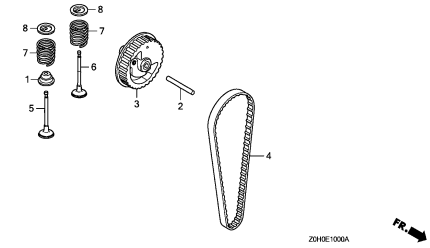
E-7

クランクシャフト/ピストン



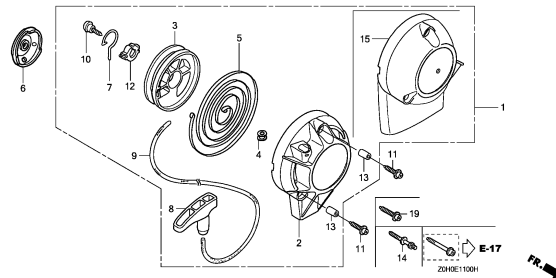
E-10

カムプリー



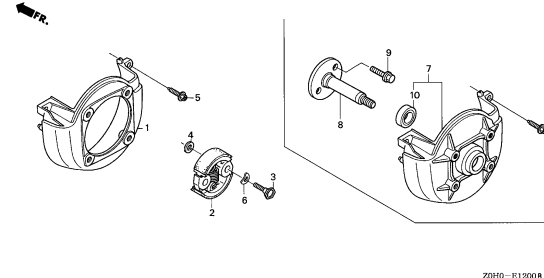
E-11

リコイルスターター



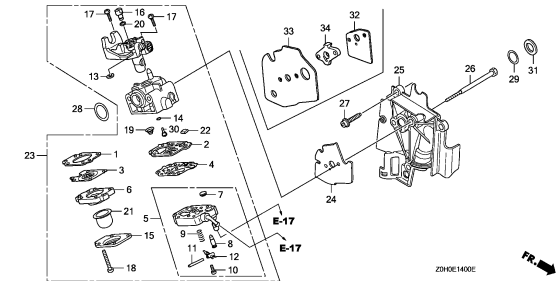
E-12

ファンカバー/クラッチ



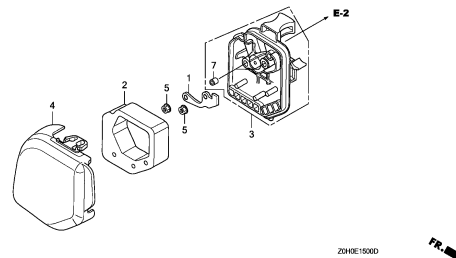
E-14

キャブレター



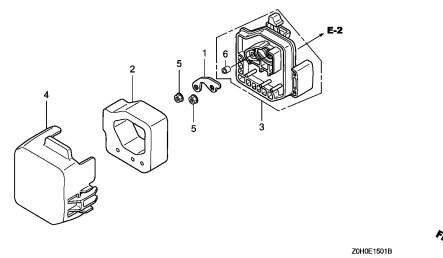
E-15

エアークリーナー(1)



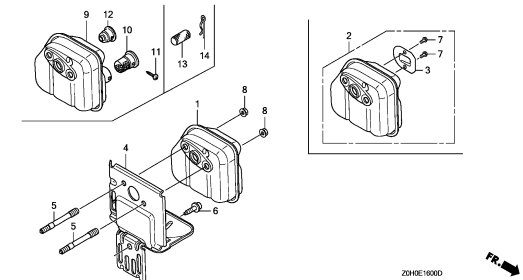
E-15-1

エアークリーナー(2)



E-16

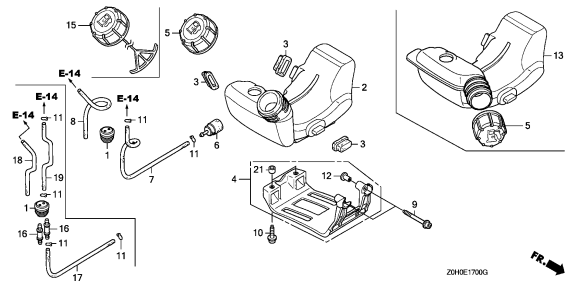
マフラー



エンジン グループ

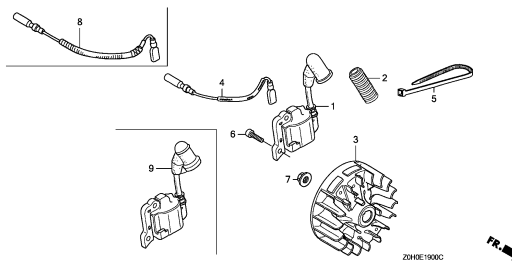
E-17

フューエルタンク



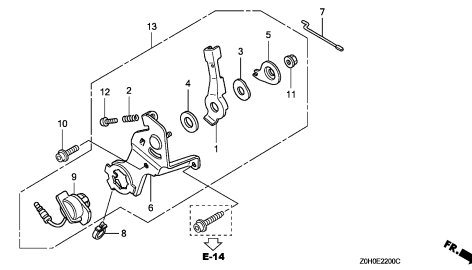
E-19

フライホイール



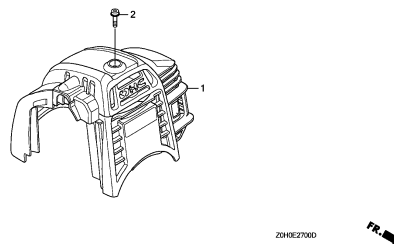
E-22

コントロール



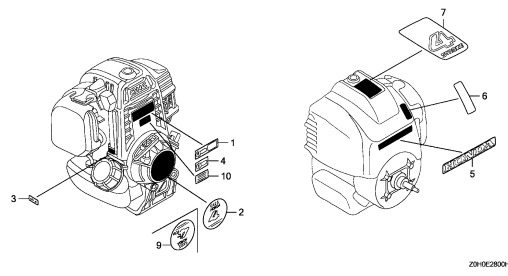
E-27

トップカバー



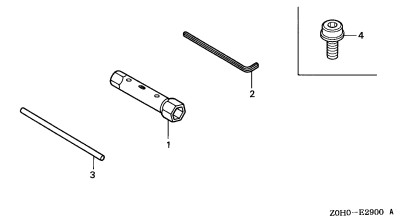
E-28

ラベル



E-29

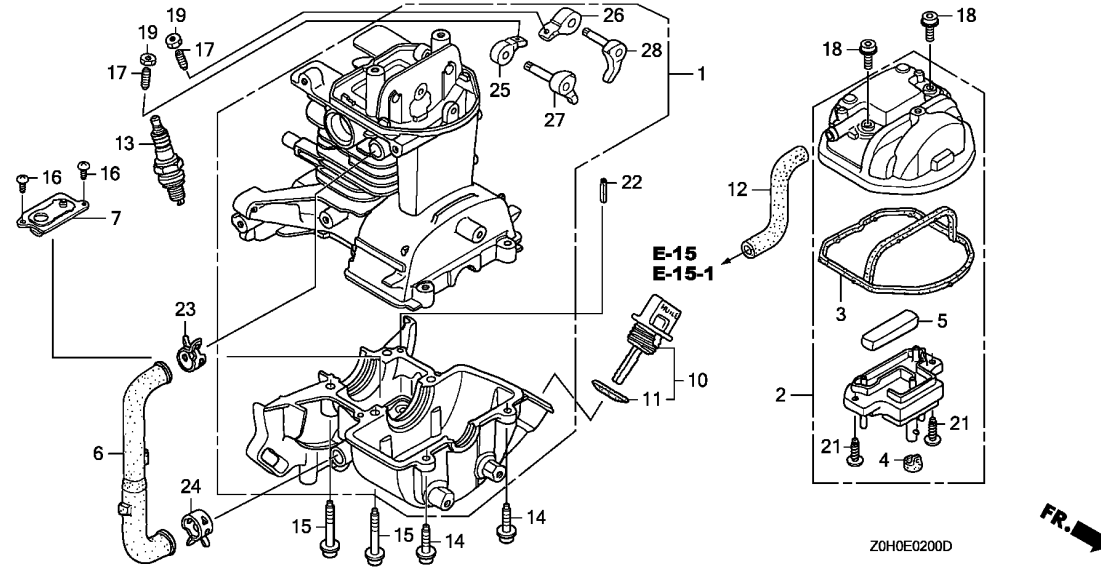
ツール



2

E-2

クランクケースセット



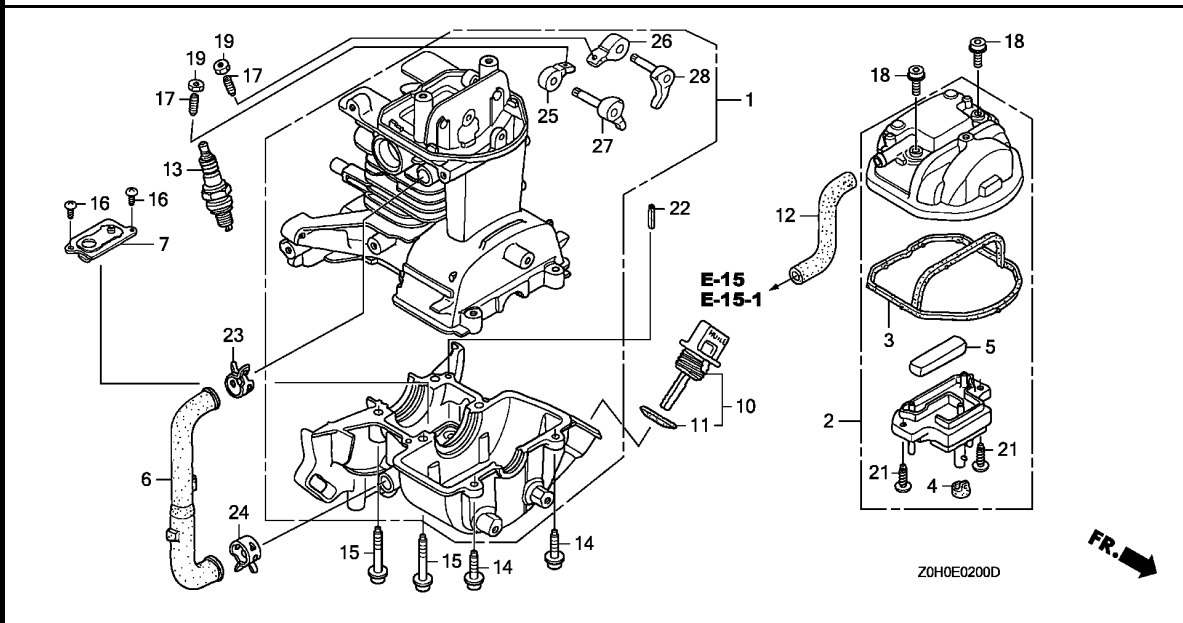
見出番号	L	O	N	(関連見出番号)	整備項目	FRT
1	1101B7			クランクケース	1.5
2				(3, 5)	
	1111D5			カバー, シリンダーヘッド / ハツキン, ヘッドカバー	0.1
6	1171A4			チューブ, オイル	0.3
7	1171A2			プレート, オイルアウトレットバルブ	1.1
12	1111K5			チューブ, プリーザー	0.1
13	6141C1			プラグ, スパーク	0.1
25	1111A2			アーム, ロッカー : インテーク	0.6
				・含む:バルブクリアランス調整	
26	1111A1			アーム, ロッカー : エキゾースト	0.6
				・含む:バルブクリアランス調整	
27	1111L9			リフター, バルブ : インテーク	0.6
				・含む:バルブクリアランス調整	
28	1111M0			リフター, バルブ : エキゾースト	0.6
				・含む:バルブクリアランス調整	



見出番号	部品番号	部品名	希望使用個数		適用号機		タイプ
			小売価格	GX25	初号機	終号機	
1	10100-Z0H-415	クランクケースセット	8,000	1	-----	-----	SAT, SAU, SAUT, SA2, SC2, SD, SDT, SE, SET, SJ, SJD, SJS, SJT, SKN, SUT, TA, TA2, TD, TE, TJ, WA, WD, WE, WJ
				1	-----	1208427	SAT/A, SAU/A, SAUT/A, SA2/A, SC2/A, SD/A, SDT/A, SE/A, SET/A, SJ/A, SJD/A, SJS/A, SJT/A, SKN/A, SUT/A, TA/A, TA2/A, TD/A, TE/A, TJ/A
				1	-----	1220677	WA/A, WD/A, WE/A, WJ/A
	10100-Z0H-425	8,000	1	-----	-----	HAT, HAT/A, HUT, SAM2, SATM, SDM, SEGT, TEZ, TEZR
				1	-----	1208428	SAT/A, SAU/A, SAUT/A, SA2/A, SC2/A, SD/A, SDT/A, SE/A, SET/A, SJ/A, SJD/A, SJS/A, SJT/A, SKN/A, SUT/A, TA/A, TA2/A, TD/A, TE/A, TJ/A
				1	-----	1220678	WA/A, WD/A, WE/A, WJ/A
2	12310-Z0H-010	カバー, シリンダーヘッド	1,400	1	-----	-----	
3	12312-Z0H-300	シール, ヘッドカバー	380	1	-----	-----	
4	12314-Z0H-300	クローメット, ヘッドカバー	50	1	-----	-----	
5	12367-Z0H-000	フィルター, プリーザー	210	1	-----	-----	
6	15422-Z0H-000	チューブ, オイル	350	1	-----	-----	
7	15510-Z0H-000	プレートASSY., オイルアウトレットバルブ	280	1	-----	-----	
10	15600-ZF0-003	キャップ ASSY., オイルファイラー	310	1	-----	-----	
11	15625-ZE1-003	ハツキン, オイルファイラーキャップ	125	1	-----	-----	
12	15721-Z0H-000	チューブ, プリーザー	240	1	-----	-----	HAT, HAT/A, HUT, SAT, SAT/A, SATM, SAU, SAU/A, SAUT, SAUT/A, SA2, SA2/A, SC2, SC2/A, SD, SD/A, SDT, SDT/A, SE, SE/A, SEGT, SET, SET/A, SJ, SJ/A, SJD, SJS, SJS/A, SJT, SJT/A, SKN, SUT, SUT/A, TA, TA2, TD, TE, TJ
				1	-----	1230202	SJD/A
	15721-Z0H-800	270	1	-----	-----	SAM2, SDM, WA, WA/A, WD, WD/A, WE, WE/A, WJ, WJ/A
				1	-----	1230203	SJD/A
	15721-Z0H-820	240	1	-----	-----	SKN/A, TA/A, TA2/A, TD/A, TE/A, TEZ, TEZR, TJ/A
13	31914-Z0H-003	プラグ, スパーク (CMR4H) (NGK)	650	(1)	-----	-----	HAT, HAT/A, HUT, SAM2, SAT, SAT/A, SATM, SAU, SAU/A, SAUT, SAUT/A, SA2, SA2/A, SC2, SC2/A, SD, SD/A, SDM, SDT, SDT/A, SE, SE/A, SEGT, SET, SET/A, SUT, SUT/A, TA, TA/A, TA2, TA2/A, TD, TD/A, TE, TE/A, TEZ, TEZR, WA, WA/A, WD, WD/A, WE, WE/A

E-2

クランクケースセット

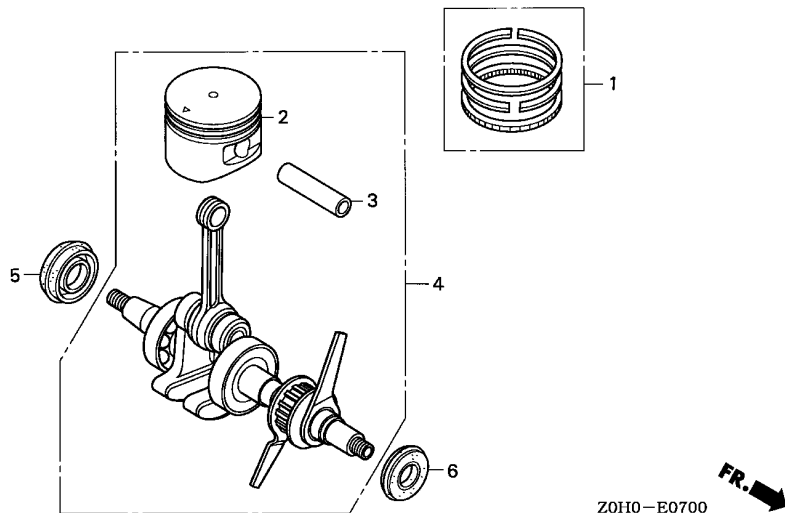


見出 番号	部品番号	部品名	希望使用個数		適用号機		タイプ
			小売 価格	GX 25	初号機	終号機	
13)	31914-ZOH-801	プラグ, スパーク (CM4H) (NGK)	550	(1)	-----	-----	SJ, SJ/A, SJD, SJD/A, SJS, SJS/A, SJT, SJT/A, SKN, SKN/A, TJ, TJ/A, WJ, WJ/A
	31915-ZOH-003	プラグ, スパーク (CMR5H) (NGK)	650	1	-----	-----	HAT, HAT/A, HUT, SAM2, SAT, SAT/A, SATM, SAU, SAU/A, SAUT, SAUT/A, SA2, SA2/A, SC2, SC2/A, SD, SD/A, SDM, SDT, SDT/A, SE, SE/A, SEGT, SET, SET/A, SUT, SUT/A, TA, TA/A, TA2, TA2/A, TD, TD/A, TE, TE/A, TEZ, TEZR, WA, WA/A, WD, WD/A, WE, WE/A
	31915-ZOH-801	プラグ, スパーク (CM5H) (NGK)	550	1	-----	-----	SJ, SJ/A, SJD, SJD/A, SJS, SJS/A, SJT, SJT/A, SKN, SKN/A, TJ, TJ/A, WJ, WJ/A
	31916-ZOH-003	プラグ, スパーク (CMR6H) (NGK)	650	(1)	-----	-----	HAT, HAT/A, HUT, SAM2, SAT, SAT/A, SATM, SAU, SAU/A, SAUT, SAUT/A, SA2, SA2/A, SC2, SC2/A, SD, SD/A, SDM, SDT, SDT/A, SE, SE/A, SEGT, SET, SET/A, SUT, SUT/A, TA, TA/A, TA2, TA2/A, TD, TD/A, TE, TE/A, TEZ, TEZR, WA, WA/A, WD, WD/A, WE, WE/A
	31916-ZOH-801	プラグ, スパーク (CM6H) (NGK)	550	(1)	-----	-----	SJ, SJ/A, SJD, SJD/A, SJS, SJS/A, SJT, SJT/A, SKN, SKN/A, TJ, TJ/A, WJ, WJ/A
14	90009-ZOH-003	ボルト, ソケット 5X20	35	2			
15	90010-ZOH-003	ボルト, ソケット 5X30	40	4			
16	90013-ZOH-004	スクリュー, パン 4X8	25	2			
17	90017-ZOH-000	スクリュー, タペットアダプタ	110	2			
18	90019-ZOH-003	ボルト, ソケット 5X12	35	2			
19	90206-ZM3-000	ナット, タペットアダプタ	55	2			
21	93901-34320	スクリュー, タッピング 4X12	25	2			
22	94305-40102	ピン, スプリング 4X10	50	1			
23	95002-41200-08	クランク, チューブ (D12)	50	1			
24	95002-41300-04	クランク, チューブ (D13)	70	1			
25	14431-ZOH-003	アーム, インテークバルブロッカー	350	1			
26	14441-ZOH-003	アーム, エキゾーストバルブロッカー	550	1			
27	14730-ZOH-000	リフターCOMP., インテークバルブ	550	1			
28	14740-ZOH-000	リフターCOMP., エキゾーストバルブ	750	1			



E-7

クランクシャフト / ピストン

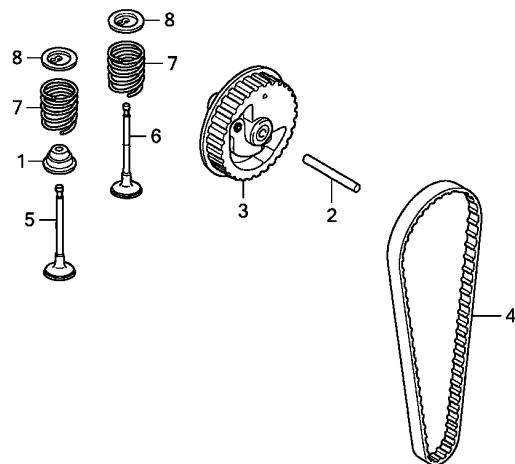


見出番号	L	O	N	(関連見出番号)	整備項目	F	R	T
1				(2, 3)				
	1111J4			リングセット, ピストン				1.3
	1111J4F			ピストン/ピストンピン/コネクティングロッド/ ベアリング交換1シリンダー分追加				0.1
4	1101F0			クランクシャフト				1.2
5	1101E5			オイルシール, クランクシャフト : リヤ				1.2
6	1101E4			オイルシール, クランクシャフト : フロント				1.2

見出番号	部品番号	部品名	希望小売価格	使用個数	GX	適用機種	タイプ
					25	初号機	終号機
1	13010-ZOH-000	リングセット, ピストン	580	1			
2	13101-ZOH-000	ピストン	1,150	1			
3	13111-ZOH-000	ピン, ピストン	150	1			
4	13310-ZOH-010	クランクシャフトCOMP.	8,500	1			SAT, SAU, SAUT, SA2, SC2, SD, SDT, SE, SET, SJ, SJD, SJS, SJT, SKN, SUT, TA, TA2 TD, TE, TJ
	13310-ZOH-020		8,500	1		1208427	SAT/A, SAU/A, SAUT/A, SA2/A, SC2/A, SD/A, SDT/A, SE/A, SET/A, SJ/A, SJD/A SJS/A, SJT/A, SKN/A, SUT/A, TA/A, TA2/A, TD/A, TE/A, TJ/A
	13310-ZOH-800		8,500	1		1208428	HAT, HAT/A, HUT, SAM2, SATM, SDM, SEGT, TEZ, TEZR SAT/A, SAU/A, SAUT/A, SA2/A, SC2/A, SD/A, SDT/A, SE/A, SET/A, SJ/A, SJD/A SJS/A, SJT/A, SKN/A, SUT/A, TA/A, TA2/A, TD/A, TE/A, TJ/A
	13310-ZOH-801		8,500	1		1220677	WA, WD, WE, WJ
5	91211-ZOH-003	オイルシール 12X24X5	150	1		1220678	WA/A, WD/A, WE/A, WJ/A
6	91212-ZOH-003	オイルシール 10X20X5	150	1			WA/A, WD/A, WE/A, WJ/A

E-10

カムプーリー



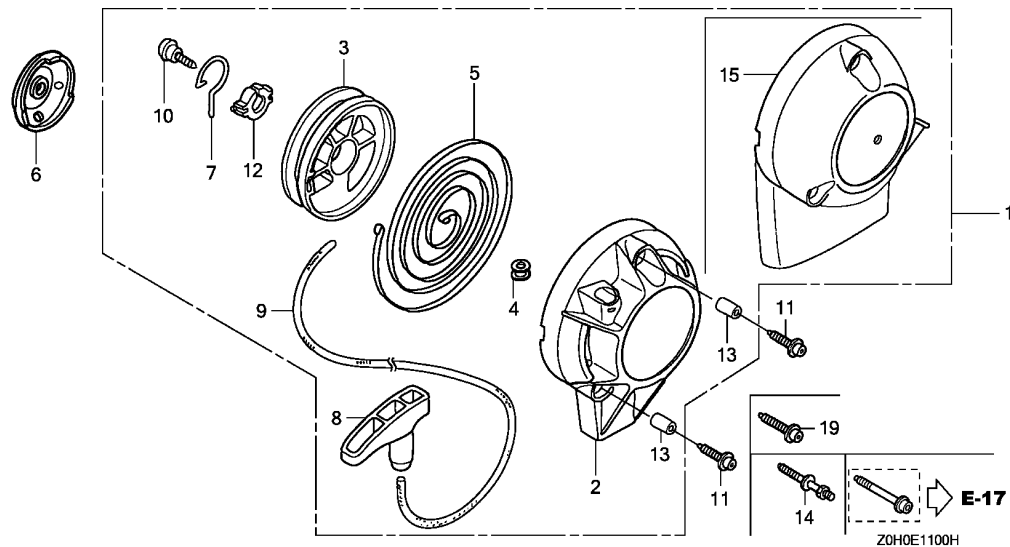
見出番号	L	O	N	(関連見出番号)	整備項目	F	R	T
1	1111K2	シール, インテークバルブステム			1.2		
3	1111N5	プーリー, カムシャフト			0.4		
		・含む:バルブクリアランス調整						
4	1111N6	ベルト, タイミング			1.2		
5	1111L1	バルブ, インテーク			1.3		
		・含む:バルブクリアランス調整						
	1111L1E	・インテーク&エキゾースト全数追加			0.1		
6	1111L0	バルブ, エキゾースト			1.3		
		・含む:バルブクリアランス調整						
	1111L0E	・インテーク&エキゾースト全数追加			0.1		
7	1111P3	スプリング, バルブ:インテーク			1.2		
		・含む:バルブクリアランス調整						
	1111P3A	・インテーク&エキゾースト全数追加			0.1		
	1111P4	スプリング, バルブ:エキゾースト			1.2		
		・含む:バルブクリアランス調整						
	1111P4A	・インテーク&エキゾースト全数追加			0.1		

見出番号	部品番号	部品名	希望小売価格	使用個数	適用機種	タイプ	
			GX 25		初号機	終号機	
1	12209-ZOH-003	シール, バルブステム	300	1			
2	14126-ZOH-003	ローラー 4X29.8	50	1			
3	14320-ZOH-000	プーリーCOMP., カムシャフト	800	1	----- 1073685	SAT, SAU, SAUT, SA2, SC2, SD, SDT, SE, SET, SJ, SJD, SJS, SJT, SKN, SUT, TA, TA2, TD, TE, TJ, WA, WD, WE, WJ	
	14320-ZOH-010	800	1	-----	HAT, HAT/A, HUT, SAM2, SAT, SAT/A, SAU, SAU/A, SAUT, SAUT/A, SA2, SA2/A, SC2, SC2/A, SD, SD/A, SDM, SDT, SDT/A, SE, SE/A, SEGT, SET, SET/A, SJ, SJ/A, SJD, SJD/A, SJS, SJS/A, SJT, SJT/A, SKN, SKN/A, SUT, SUT/A, TA, TA/A, TA2, TA2/A, TD, TD/A, TE, TE/A, TEZ, TEZR, TJ, TJ/A, WA, WA/A, WD, WD/A, WE, WE/A, WJ, WJ/A	
				1	1073686	-----	SAT, SAU, SAUT, SA2, SC2, SD, SDT, SE, SET, SJ, SJD, SJS, SJT, SKN, SUT, TA, TA2, TD, TE, TJ, WA, WD, WE, WJ
4	14400-ZOH-003	ベルト, タイミング (71ZU6 G-300)	700	1	-----	HAT, HAT/A, SAM2, SAT, SAT/A, SAU, SAU/A, SAUT, SAUT/A, SA2, SA2/A, SC2, SC2/A	
5	14711-ZOH-000	バルブ, インテーク	450	1	-----	SD, SD/A, SDM, SDT, SDT/A, SE, SE/A, SEGT, SET, SET/A, SJ, SJ/A, SJD, SJD/A, SJS, SJS/A, SJT, SJT/A, SKN, SKN/A, SUT, SUT/A, TA, TA/A, TA2, TA2/A, TD, TD/A, TE, TE/A, TJ, TJ/A, WA, WA/A, WD, WD/A, WE, WE/A, WJ, WJ/A	
	14711-ZOH-800	450	1	----- 1001329	TEZ, TEZR	
				1	-----	HUT, SATM	
				1	1001330	-----	TEZ, TEZR
6	14721-ZOH-000	バルブ, エキゾースト	450	1	-----	HAT, HAT/A, SAM2, SAT, SAT/A, SAU, SAU/A, SAUT, SAUT/A, SA2, SA2/A, SC2, SC2/A	
	14721-ZOH-800	450	1	-----	SD, SD/A, SDM, SDT, SDT/A, SE, SE/A, SEGT, SET, SET/A, SJ, SJ/A, SJD, SJD/A, SJS, SJS/A, SJT, SJT/A, SKN, SKN/A, SUT, SUT/A, TA, TA/A, TA2, TA2/A, TD, TD/A, TE, TE/A, TEZ, TEZR, TJ, TJ/A, WA, WA/A, WD, WD/A, WE, WE/A, WJ, WJ/A	
				1	-----	HUT, SATM	
7	14751-ZOH-000	スプリング, バルブ	50	2			
8	14771-ZOH-000	リテーナー, バルブスプリング	100	2			



E-11

リコイルスターター



見出番号	L	O	N	(関連見出番号)	整備項目	F	R	T
1	1121B9	スターター, リコイル						0.1
3	1121B1	リール, リコイルスターター						0.3
5	1121B7	スプリング, リコイルスターターリターン						0.3
6	1121A9	プーリー, リコイルスターター						0.3
8	1121A3	ケーブル, リコイルスターター						0.1
9	1121B3	ロープ, リコイルスターター						0.3

2

見出番号	部品番号	部品名	希望小売価格	使用個数	適用機種	タイプ
			GX25		初号機	終号機
1	28400-ZOH-003	スターターASSY., リコイル	1,250	1	-----	SAM2, SAT, SAT/A, SATM, SAU, SAU/A, SAUT, SAUT/A, SA2, SA2/A, SC2, SC2/A, SD SD/A, SDM, SDT, SDT/A, SE, SE/A, SEGT, SET, SET/A, SJ, SJ/A, SJD, SJD/A, SJS SJS/A, SJT, SJT/A, SKN, SKN/A, SUT, SUT/A, TA, TA/A, TA2, TA2/A, TD, TD/A, TE TE/A, TEZ, TJ, TJ/A, WA, WA/A, WD, WD/A, WE, WE/A, WJ, WJ/A
2	28414-ZOH-003	ケース, リコイルスターター	1,250 750	1	-----	SAM2, SAT, SAT/A, SATM, SAU, SAU/A, SAUT, SAUT/A, SA2, SA2/A, SC2, SC2/A, SD SD/A, SDM, SDT, SDT/A, SE, SE/A, SEGT, SET, SET/A, SJ, SJ/A, SJD, SJD/A, SJS SJS/A, SJT, SJT/A, SKN, SKN/A, SUT, SUT/A, TA, TA/A, TA2, TA2/A, TD, TD/A, TE TE/A, TEZ, TEZR, TJ, TJ/A, WA, WA/A, WD, WD/A, WE, WE/A, WJ, WJ/A
3	28421-ZOH-003	リール, リコイルスターター	300	1	-----	SAM2, SAT, SAT/A, SATM, SAU, SAU/A, SAUT, SAUT/A, SA2, SA2/A, SC2, SC2/A, SD SD/A, SDM, SDT, SDT/A, SE, SE/A, SEGT, SET, SET/A, SJ, SJ/A, SJD, SJD/A, SJS SJS/A, SJT, SJT/A, SKN, SKN/A, SUT, SUT/A, TA, TA/A, TA2, TA2/A, TD, TD/A, TE TE/A, TEZ, TEZR, TJ, TJ/A, WA, WA/A, WD, WD/A, WE, WE/A, WJ, WJ/A
4	28433-ZM3-003	ガイド, ロープ	75	1	-----	SAM2, SAT, SAT/A, SATM, SAU, SAU/A, SAUT, SAUT/A, SA2, SA2/A, SC2, SC2/A, SD SD/A, SDM, SDT, SDT/A, SE, SE/A, SEGT, SET, SET/A, SJ, SJ/A, SJD, SJD/A, SJS SJS/A, SJT, SJT/A, SKN, SKN/A, SUT, SUT/A, TA, TA/A, TA2, TA2/A, TD, TD/A, TE TE/A, TEZ, TEZR, TJ, TJ/A, WA, WA/A, WD, WD/A, WE, WE/A, WJ, WJ/A
5	28442-ZOH-003	スプリング, リコイルスターター	400	1	-----	SAM2, SAT, SAT/A, SATM, SAU, SAU/A, SAUT, SAUT/A, SA2, SA2/A, SC2, SC2/A, SD SD/A, SDM, SDT, SDT/A, SE, SE/A, SEGT, SET, SET/A, SJ, SJ/A, SJD, SJD/A, SJS SJS/A, SJT, SJT/A, SKN, SKN/A, SUT, SUT/A, TA, TA/A, TA2, TA2/A, TD, TD/A, TE TE/A, TEZ, TEZR, TJ, TJ/A, WA, WA/A, WD, WD/A, WE, WE/A, WJ, WJ/A
6	28451-ZOH-003	プーリー, リコイルスターター	180	1	-----	SAM2, SAT, SAT/A, SATM, SAU, SAU/A, SAUT, SAUT/A, SA2, SA2/A, SC2, SC2/A, SD SD/A, SDM, SDT, SDT/A, SE, SE/A, SEGT, SET, SET/A, SJ, SJ/A, SJD, SJD/A, SJS SJS/A, SJT, SJT/A, SKN, SKN/A, SUT, SUT/A, TA, TA/A, TA2, TA2/A, TD, TD/A, TE TE/A, TEZ, TEZR, TJ, TJ/A, WA, WA/A, WD, WD/A, WE, WE/A, WJ, WJ/A
7	28459-ZOH-003	アーム, スウィング	150	1	-----	SAM2, SAT, SAT/A, SATM, SAU, SAU/A, SAUT, SAUT/A, SA2, SA2/A, SC2, SC2/A, SD SD/A, SDM, SDT, SDT/A, SE, SE/A, SEGT, SET, SET/A, SJ, SJ/A, SJD, SJD/A, SJS SJS/A, SJT, SJT/A, SKN, SKN/A, SUT, SUT/A, TA, TA/A, TA2, TA2/A, TD, TD/A, TE TE/A, TEZ, TEZR, TJ, TJ/A, WA, WA/A, WD, WD/A, WE, WE/A, WJ, WJ/A

E-11

リコイルスターター

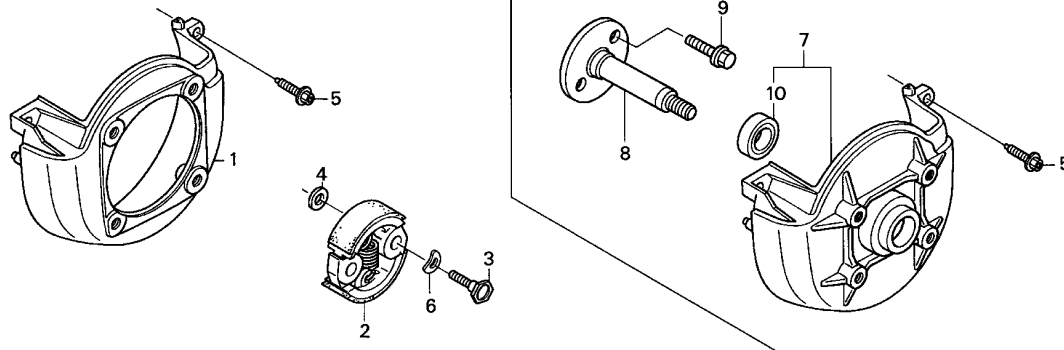
見出	部品番号	部品名	希望小売価格	使用個数	適用機種	タイプ
番号			GX25		初号機 終号機	
8	28461-ZM3-003	ノブ, リコイルスターター	155	1	-----	SAM2, SAT, SAT/A, SATM, SAU, SAU/A, SAUT, SAUT/A, SA2, SA2/A, SC2, SC2/A, SD SD/A, SDM, SDT, SDT/A, SE, SE/A, SEGT, SET, SET/A, SJ, SJ/A, SJD, SJD/A, SJS SJS/A, SJT, SJT/A, SKN, SKN/A, SUT, SUT/A, TA, TA/A, TA2, TA2/A, TD, TD/A, TE TE/A, TEZ, TEZR, TJ, TJ/A, WA, WA/A, WD, WD/A, WE, WE/A, WJ, WJ/A
9	28462-ZM3-003	ロープ, リコイルスターター	155	1	-----	SAM2, SAT, SAT/A, SATM, SAU, SAU/A, SAUT, SAUT/A, SA2, SA2/A, SC2, SC2/A, SD SD/A, SDM, SDT, SDT/A, SE, SE/A, SEGT, SET, SET/A, SJ, SJ/A, SJD, SJD/A, SJS SJS/A, SJT, SJT/A, SKN, SKN/A, SUT, SUT/A, TA, TA/A, TA2, TA2/A, TD, TD/A, TE TE/A, TEZ, TEZR, TJ, TJ/A, WA, WA/A, WD, WD/A, WE, WE/A, WJ, WJ/A
10	90012-ZM3-003	スクリュー, セツティング	65	1	-----	SAM2, SAT, SAT/A, SATM, SAU, SAU/A, SAUT, SAUT/A, SA2, SA2/A, SC2, SC2/A, SD SD/A, SDM, SDT, SDT/A, SE, SE/A, SEGT, SET, SET/A, SJ, SJ/A, SJD, SJD/A, SJS SJS/A, SJT, SJT/A, SKN, SKN/A, SUT, SUT/A, TA, TA/A, TA2, TA2/A, TD, TD/A, TE TE/A, TEZ, TEZR, TJ, TJ/A, WA, WA/A, WD, WD/A, WE, WE/A, WJ, WJ/A
11	90018-ZOH-003	ホルト, ソケット 5X16	35	1	-----	HAT, HAT/A, HUT, SAT, SAT/A, SATM, SAUT, SAUT/A, SDT, SDT/A, SEGT, SET, SET/A SJS, SJS/A, SJT, SJT/A, SUT, SUT/A
				3	-----	SAM2, SAU, SAU/A, SA2, SA2/A, SC2, SC2/A, SD, SD/A, SDM, SE, SE/A, SJ, SJ/A, SJD SJD/A, SKN, SKN/A, TA, TA/A, TA2, TA2/A, TD, TD/A, TE, TE/A, TEZ, TEZR, TJ, TJ/A WA, WA/A, WD, WD/A, WE, WE/A, WJ, WJ/A
12	91504-ZM3-003	カラー	55	1	-----	SAM2, SAT, SAT/A, SATM, SAU, SAU/A, SAUT, SAUT/A, SA2, SA2/A, SC2, SC2/A, SD SD/A, SDM, SDT, SDT/A, SE, SE/A, SEGT, SET, SET/A, SJ, SJ/A, SJD, SJD/A, SJS SJS/A, SJT, SJT/A, SKN, SKN/A, SUT, SUT/A, TA, TA/A, TA2, TA2/A, TD, TD/A, TE TE/A, TEZ, TEZR, TJ, TJ/A, WA, WA/A, WD, WD/A, WE, WE/A, WJ, WJ/A
13	91506-ZM3-000	カラーA, ヘッドカバー	55	3	-----	SAM2, SAT, SAT/A, SATM, SAU, SAU/A, SAUT, SAUT/A, SA2, SA2/A, SC2, SC2/A, SD SD/A, SDM, SDT, SDT/A, SE, SE/A, SEGT, SET, SET/A, SJ, SJ/A, SJD, SJD/A, SJS SJS/A, SJT, SJT/A, SKN, SKN/A, SUT, SUT/A, TA, TA/A, TA2, TA2/A, TD, TD/A, TE TE/A, TEZ, TEZR, TJ, TJ/A, WA, WA/A, WD, WD/A, WE, WE/A, WJ, WJ/A
14	90043-ZOH-000	ホルト, スタット B	90	2	-----	SJS, SJS/A
15	28414-ZOH-801	ケース, リコイルスターター	750	1	-----	TEZR
19	90009-ZOH-003	ホルト, ソケット 5X20	35	2	-----	HAT, HAT/A, HUT



E-12

ファンカバー / クラッチ

FR.



ZOH0-E1200B

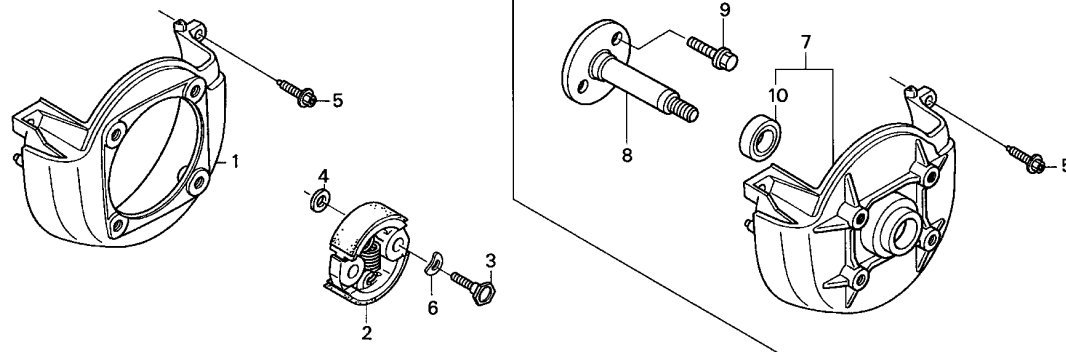
見出番号	L	ON	(関連見出番号)	整備項目	FRT
1			1141G8	カバー, エンジンクーリングファン	0.1
2			2121F7	クラッチ, セントリフューガル	0.3
8			2141H4	シャフト, パワーテイクオフ	0.3

見出番号	部品番号	部品名	希望小売価格	使用個数	適用機種	タイプ
				GX 25	初号機 終号機	
1	19611-ZOH-000	カバー, ファン	1,000	1	-----	HAT, HAT/A, HUT, SAM2, SAT, SAT/A, SATM, SAU, SAU/A, SAUT, SAUT/A, SA2, SA2/A, SC2, SC2/A, SD, SD/A, SDM, SDT, SDT/A, SE, SE/A, SEGT, SET, SET/A, SJ, SJ/A, SJD, SJD/A, SJS, SJS/A, SJT, SJT/A, SKN, SKN/A, SUT, SUT/A, TA, TA/A, TA2, TA2/A, TD, TD/A, TE, TE/A, TEZ, TEZR, TJ, TJ/A
2	22000-ZOH-003	クラッチASSY.	900	1	-----	SAT, SAU, SAUT, SA2, SC2, SD, SDT, SE, SET, SJ, SJT
	22000-ZOH-801		850	1	-----	SJD
	22000-ZM3-003		880	1	-----	SJD/A
	22000-ZOH-U61		850	1	1017821	HAT, HAT/A, HUT, SAT/A, SATM, SAU/A, SAUT/A, SA2/A, SC2/A, SD/A, SDT/A, SE/A, SEGT, SET/A, SJ/A, SJS, SJS/A, SJT/A, SKN, SKN/A, SUT, SUT/A, TA, TA/A, TA2, TA2/A, TD, TD/A, TE, TE/A, TJ, TJ/A
	22000-ZOH-811		850	1	1230203	SAT, SAU, SAUT, SA2, SC2, SD, SDT, SE, SET, SJ, SJT
3	22253-ZM3-003	ボルト, クラッチ (6MM)	85	2	-----	SAM2, SDM
	22253-ZOH-003		80	2	-----	SJD/A
	22253-ZOH-U61		80	2	1017821	TEZ, TEZR
	22253-ZOH-U61		80	2	1230202	SAT, SAU, SAUT, SA2, SC2, SD, SDT, SE, SET, SJ, SJT
	22253-ZOH-U61		80	2	1230203	SJD/A
4	22254-ZM3-003	ワッシャー, クラッチ (6X15)	45	2	-----	SAM2, SDM
	22254-ZOH-U61	ワッシャー, クラッチ (6X16.5)	75	2	-----	SJD/A
	22254-ZOH-U61		75	2	1230203	SAM2, SDM
	22254-ZOH-U61		75	2	-----	SJD/A

E-12

ファンカバー / クラッチ

FR.



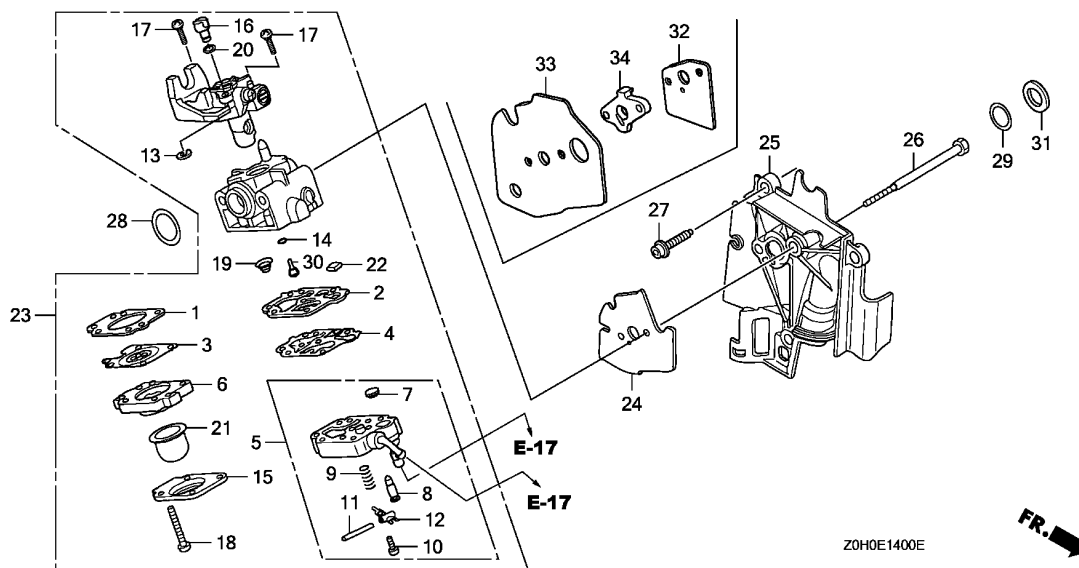
ZOH0-E1200B

見出 番号	部品番号	部品名	希望 使用 個数		適用 号機		タイプ
			小 価 格	GX 25	初号機	終号機	
5	90009-ZOH-003	ボルト, ソケット 5X20	35	3			
6	22254-ZOH-003	ワッシャー, ウェーブ (8MM)	75	2	-----	-----	HAT, HAT/A, HUT, SAT/A, SATM, SAU/A, SAUT/A, SA2/A, SC2/A, SD/A, SDT/A, SE/A, SEGT, SET/A, SJ/A, SJD, SJS, SJS/A, SJT/A, SKN, SKN/A, SUT, SUT/A, TA, TA/A, TA2, TA2/A, TD, TD/A, TE, TE/A, TEZ, TEZR, TJ, TJ/A
				2	1017821	-----	SAT, SAU, SAUT, SA2, SC2, SD, SDT, SE, SET, SJ, SJD
				2	-----	1230202	SJD/A
	22256-ZOH-U61	ワッシャー, ウェーブ (8. 2X16) ...	135	2	-----	-----	SAM2, SDM
				2	1230203	-----	SJD/A
7	19610-ZOH-801	カバーCOMP., ファン	1,460	1	-----	-----	WA, WA/A, WD, WD/A, WE, WE/A, WJ, WJ/A
8	40210-ZOH-800	シャフトCOMP., P. T. O.	2,200	1	-----	-----	WA, WA/A, WD, WD/A, WE, WE/A, WJ, WJ/A
9	96001-06022-00	ボルト, フランジ 6X22	50	2	-----	-----	WA, WA/A, WD, WD/A, WE, WE/A, WJ, WJ/A
10	96150-60010-10	ベアリング, ラジアルボール 6001UU	530	1	-----	-----	WA, WA/A, WD, WD/A, WE, WE/A, WJ, WJ/A

2

E-14

キャブレター



見出番号	LON	(関連見出番号) 整備項目	FRT
2		(19, 22)	
3111B7		ガスケット, キャブレターホーンブ	0.4
5		(4, 7)	
3111A0		ホーンブアッセンブリー, ホーンブ	0.4
6		(1, 3)	
3111A1		ホーンブ, エアパージ	0.3
8		(9, 11, 12)	
3111E3		バルブ, インレットニードル	0.4
21 3111D5		ホーンブ, フライマー	0.2
23 3111F3		キャブレター	0.2
25		(29)	
4141E3		シュラウド, エンジン	0.2
28 3111C7		リング, キャブレターホーンブ	0.1
30		(14)	
3111C1		ジェット	0.4
34		(24, 32, 33)	
4141E7		スぺーサー, シュラウド	0.2

見出番号	部品番号	部品名	希望使用個数		適用号機		タイプ
			小売価格	GX25	初号機	終号機	
1	16010-ZM3-004	ガスケット, メタリックダイヤフラム	105	1			HAT, SAT, SAU, SAUT, SA2, SC2, SD, SDT, SE, SET, SJ, SJD, SJS, SJT, SKN, SUT, TA
2	16011-Z0H-003	ガスケット, ホーンブ	150	1			TA2, TD, TE, TJ, WA, WD, WE, WJ
		(キャブコウキ)		1		WYB 10	WD/A, WJ/A
		///		1		WYB 11	SKN/A, TD/A, TJ/A
		///		1		WYB 12A	WA/A, WE/A
		///		1		WYB 19A	TEZ, TEZR
		///		1		WYB 6C	HAT/A, SAM2, SAT/A, SA2/A, SC2/A, SE/A, SEGT, SET/A
		///		1		WYB 7B	SATM, SAU/A, SAUT/A, SUT/A
		///		1		WYB 8	SD/A, SDM, SDT/A, SJ/A, SJD/A, SJS/A, SJT/A
		///		1		WYB 9A	TA/A, TA2/A, TE/A
	16011-Z0H-013		150	1			HUT
		(キャブコウキ)		1		WYB 10A	WD/A, WJ/A
		///		1		WYB 11A	SKN/A, TD/A, TJ/A
		///		1		WYB 12B	WA/A, WE/A
		///		1		WYB 19B	TEZ, TEZR
		///		1		WYB 6D	HAT/A, SAM2, SAT/A, SA2/A, SC2/A, SE/A, SEGT, SET/A
		///		1		WYB 7C	SATM, SAU/A, SAUT/A, SUT/A
		///		1		WYB 8A	SD/A, SDM, SDT/A, SJ/A, SJD/A, SJS/A, SJT/A
		///		1		WYB 9B	TA/A, TA2/A, TE/A
3	16013-Z0H-003	ダイヤフラムASSY., メタリック	760	1			
4	16014-ZM3-004	ダイヤフラム, ホーンブ	155	1			

E-14

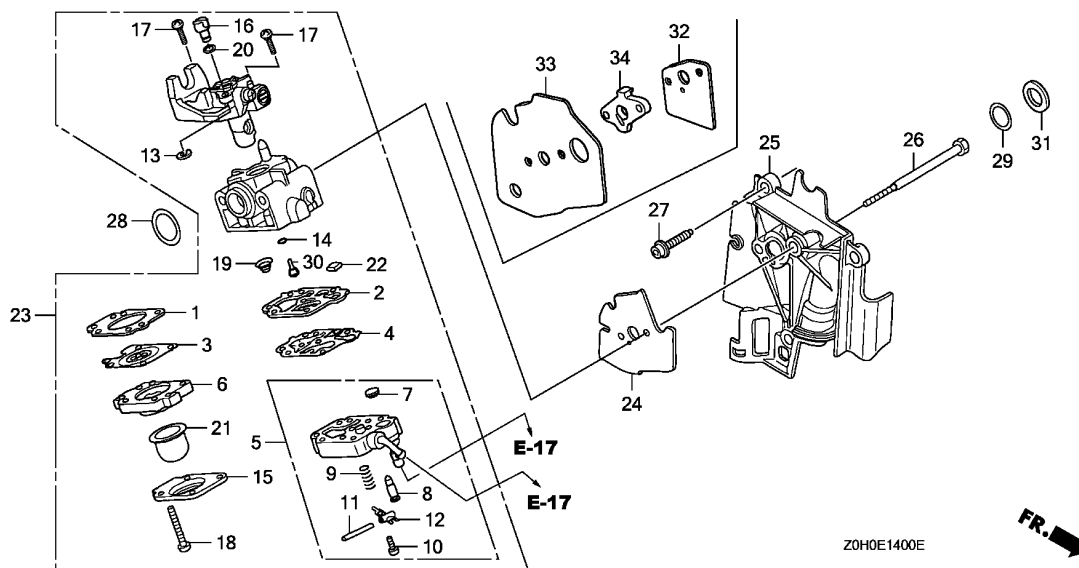
キャブレター

見出	部 品 番 号	部 品 名	希 望 使 用 個 数	適 用 号 機	小 売 価 格	GX 25	初号機	終号機	タ イ プ
5	16015-Z0H-003	ホ ^テ イASSY.,ホ ^ン フ [°]	1,400	1	-----	-----	HAT, SAT, SAU, SAUT, SA2, SC2, SD, SDT, SE, SET, SJ, SJD, SJS, SJT, SKN, SUT, TA		
		(キャブコウキ)		1	-----	-----	TA2, TD, TE, TJ, WA, WD, WE, WJ		
		//		1	-----	-----	WYB 10	WD/A, WJ/A	
		//		1	-----	-----	WYB 11	SKN/A, TD/A, TJ/A	
		//		1	-----	-----	WYB 12A	WA/A, WE/A	
		//		1	-----	-----	WYB 19A	TEZ, TEZR	
		//		1	-----	-----	WYB 6C	HAT/A, SAM2, SAT/A, SA2/A, SC2/A, SE/A, SEGT, SET/A	
		//		1	-----	-----	WYB 7B	SATM, SAU/A, SAUT/A, SUT/A	
		//		1	-----	-----	WYB 8	SD/A, SDM, SDT/A, SJ/A, SJD/A, SJS/A, SJT/A	
		//		1	-----	-----	WYB 9A	TA/A, TA2/A, TE/A	
	16015-Z0H-013	1,400	1	-----	-----	HUT		
		(キャブコウキ)		1	-----	-----	WYB 10A	WD/A, WJ/A	
		//		1	-----	-----	WYB 11A	SKN/A, TD/A, TJ/A	
		//		1	-----	-----	WYB 12B	WA/A, WE/A	
		//		1	-----	-----	WYB 19B	TEZ, TEZR	
		//		1	-----	-----	WYB 6D	HAT/A, SAM2, SAT/A, SA2/A, SC2/A, SE/A, SEGT, SET/A	
		//		1	-----	-----	WYB 7C	SATM, SAU/A, SAUT/A, SUT/A	
		//		1	-----	-----	WYB 8A	SD/A, SDM, SDT/A, SJ/A, SJD/A, SJS/A, SJT/A	
		//		1	-----	-----	WYB 9B	TA/A, TA2/A, TE/A	
6	16017-ZM3-004	ホ ^テ イASSY.,エア ^パ ーシ [°]	420	1					
7	16018-ZM3-802	スクリーン,インレット	105	1					
8	16019-ZM3-004	バルブ,インレットニードル	175	1					
9	16020-ZM3-004	スプリング,メタリックレバ [°]	85	1					
10	16021-ZM3-004	スクリュウ,メタリックレバ [°]	85	1					
11	16022-ZM3-004	ピ [°] ン,メタリックレバ [°]	85	1	-----	-----	HAT, SAT, SAU, SAUT, SA2, SC2, SD, SDT, SE, SET, SJ, SJD, SJS, SJT, SKN, SUT, TA		
	16022-ZM3-014	80	1	-----	-----	TA2, TD, TE, TJ, WA, WD, WE, WJ		
					-----	-----	HAT/A, HUT, SAM2, SAT/A, SATM, SAU/A, SAUT/A, SA2/A, SC2/A, SD/A, SDM, SDT/A		
					-----	-----	SE/A, SEGT, SET/A, SJ/A, SJD/A, SJS/A, SJT/A, SKN/A, SUT/A, TA/A, TA2/A, TD/A		
					-----	-----	TE/A, TEZ, TEZR, TJ/A, WA/A, WD/A, WE/A, WJ/A		
12	16023-ZM3-004	レバ [°] ,メタリック	105	1					
13	16024-Z0H-003	リンク,リテ [°] ニク	80	1					
14	16025-ZM3-004	リング	105	1					
15	16026-ZM3-004	カバ [°] ,フ [°] ライマ [°] ホ [°] ンフ [°]	155	1					
16	16027-ZM3-004	スイベル	155	1					
17	16028-ZM3-004	スクリュウ,スロットルカラー	65	2					
18	16029-ZM3-004	スクリュウ,ホ [°] ンフ [°] カバ [°]	65	4					
19	16030-ZM3-004	スプリング,ホ [°] ンフ [°]	65	1					
20	16031-ZM3-004	ワッシャー	65	1					
21	16032-ZM3-004	ホ [°] ンフ [°] ,フ [°] ライマ [°]	155	1					
22	16035-ZM3-802	フィルター,フューエルインレット	520	1					
23	16100-Z0H-801	キャブレターASSY. (WYB 7B) ..	4,800	1	-----	1000490	SD, SDT, SE, SET, SJ, SJT		
	16100-Z0H-831	キャブレターASSY. (WYB 10) ..	3,800	1	-----	-----	WD, WE, WJ		
				1	-----	-----	1200242	WE/A	
				1	-----	-----	1242840	WD/A, WJ/A	
	16100-Z0H-841	キャブレターASSY. (WYB 12) ..	3,800	1	-----	-----	WA		
				1	-----	-----	1220917	WA/A	
				1	-----	-----	1200243	1220917	WE/A
	16100-Z0H-802	キャブレターASSY. (WYB 7B) ..	4,800	1	-----	-----	SAU, SAUT, SUT		
				1	-----	-----	1218410	SAU/A, SAUT/A, SUT/A	
	16100-Z0H-812	キャブレターASSY. (WYB 8) ...	4,800	1	-----	-----	SJD, SJS		
				1	-----	-----	1000491	SD, SDT, SE, SET, SJ, SJT	
				1	-----	-----	-----	1200242	SE/A, SET/A
				1	-----	-----	-----	1220677	SD/A, SDT/A, SJ/A, SJD/A, SJS/A, SJT/A



E-14

キャブレター



見出 番号	部品番号	部品名	希望使用個数		適用号機		タイプ
			小売 価格	GX 25	初号機	終号機	
23)	16100-Z0H-822	キャブ*レター-ASSY. (WYB 9) ...	4,800	1	-----	-----	TA, TA2 TA/A, TA2/A
	16100-Z0H-832	キャブ*レター-ASSY. (WYB 10) ..	3,800	1	1200243	1230267	TE/A
	16100-Z0H-842	キャブ*レター-ASSY. (WYB 12) ..	3,800	1	1242841	1381774	WD/A, WJ/A
	16100-Z0H-852	キャブ*レター-ASSY. (WYB 11) ..	4,800	1	1220918	1277863	WA/A, WE/A
				1	-----	-----	SKN, TD, TE, TJ
	16100-Z0H-013	キャブ*レター-ASSY. (WYB 6B) ..	4,800	1	-----	1200242	TE/A
				1	-----	1220560	SKN/A, TD/A, TJ/A
				1	-----	-----	HAT, SAT, SA2, SC2
				1	-----	1200659	HAT/A
				1	-----	1218054	SAT/A, SA2/A, SC2/A
				1	1200243	1218054	SE/A, SET/A
	16100-Z0H-803	キャブ*レター-ASSY. (WYB 7B) ..	4,800	1	-----	1383367	SATM
				1	1218411	1383367	SAU/A, SAUT/A, SUT/A
	16100-Z0H-813	キャブ*レター-ASSY. (WYB 8) ...	4,800	1	-----	1381296	SDM
				1	1220678	1381296	SD/A, SDT/A, SJ/A, SJD/A, SJS/A, SJT/A
	16100-Z0H-823	キャブ*レター-ASSY. (WYB 9) ...	4,800	1	1230268	1378975	TA/A, TA2/A, TE/A
	16100-Z0H-833	キャブ*レター-ASSY. (WYB 10A) ..	3,800	1	1381775	-----	WD/A, WJ/A
	16100-Z0H-843	キャブ*レター-ASSY. (WYB 12A) ..	3,800	1	1277864	1384966	WA/A, WE/A
	16100-Z0H-853	キャブ*レター-ASSY. (WYB 11) ..	4,800	1	1220561	1439849	SKN/A, TD/A, TJ/A
	16100-Z0H-023	キャブ*レター-ASSY. (WYB 6B) ..	4,800	1	-----	1282950	SAM2, SEGT
				1	1200660	1213064	HAT/A
				1	1218055	1282950	SAT/A, SA2/A, SC2/A, SE/A, SET/A
	16100-Z0H-804	キャブ*レター-ASSY. (WYB 7C) ..	3,800	1	-----	-----	HUT
				1	1383368	-----	SATM, SAU/A, SAUT/A, SUT/A
	16100-Z0H-814	キャブ*レター-ASSY. (WYB 8A) ..	3,800	1	1381297	-----	SD/A, SDM, SDT/A, SJ/A, SJD/A, SJS/A, SJT/A
	16100-Z0H-824	キャブ*レター-ASSY. (WYB 9A) ..	4,800	1	1378976	1383817	TA/A, TA2/A, TE/A
	16100-Z0H-844	キャブ*レター-ASSY. (WYB 12B) ..	4,800	1	1384967	-----	WA/A, WE/A
	16100-Z0H-854	キャブ*レター-ASSY. (WYB 11A) ..	3,800	1	1439850	-----	SKN/A, TD/A, TJ/A

E-14

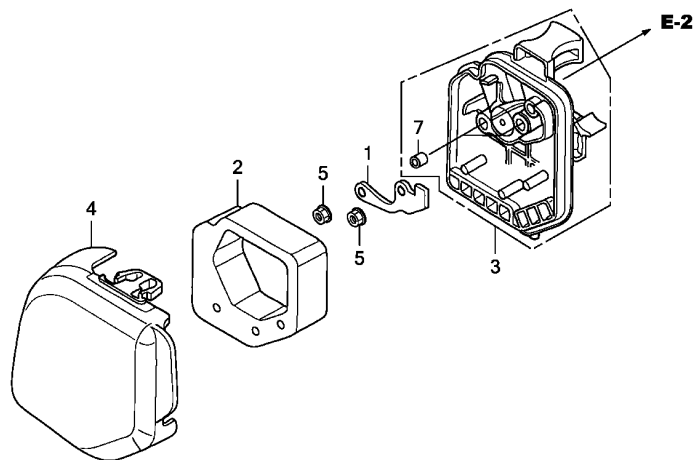
キャブレター

見出	部 品 番 号	部 品 名	希 望 使 用 個 数	適 用 号 機	小 売 価 格	GX 25	初号機	終号機	タ イ プ
23)	16100-Z0H-033	キャブ`レター-ASSY. (WYB 6C) ..	4,800	1	1213065	1	1217011	1217011	HAT/A
	16100-Z0H-825	キャブ`レター-ASSY. (WYB 9B) ..	4,800	1	1282951	1	1382011	1382011	SAM2, SAT/A, SA2/A, SC2/A, SE/A, SEGT, SET/A
	16100-Z0H-861	キャブ`レター-ASSY. (WYB 19A) ..	4,800	1	1383818	1	-----	-----	TA/A, TA2/A, TE/A
	16100-Z0H-043	キャブ`レター-ASSY. (WYB 6D) ..	4,800	1	-----	1	1001329	-----	TEZ, TEZR
	16100-Z0H-862	キャブ`レター-ASSY. (WYB 19B) ..	4,800	1	1217012	1	-----	-----	HAT/A
	16100-Z0H-862	キャブ`レター-ASSY. (WYB 19B) ..	4,800	1	1382012	1	-----	-----	SAM2, SAT/A, SA2/A, SC2/A, SE/A, SEGT, SET/A
24	16221-Z0H-000	ハ`ツキン, キャブ`レター	230	1	1001330	1	-----	-----	TEZ, TEZR
	16221-Z0H-V00	270	1	-----	1	-----	-----	SAT, SAT/A, SATM, SAU, SAU/A, SAUT, SAUT/A, SA2, SA2/A, SC2, SC2/A, SD, SD/A
25	19631-Z0H-000	シユラウト`	510	1	-----	1	-----	-----	SDT, SDT/A, SE, SE/A, SEGT, SET, SET/A, SJ, SJ/A, SJD, SJS, SJS/A, SJT, SJT/A
	16221-Z0H-V00	270	1	-----	1	-----	-----	SKN, SKN/A, SUT, SUT/A, TA, TA/A, TA2, TA2/A, TD, TD/A, TE, TE/A, TEZ, TEZR, TJ
	19631-Z0H-000	シユラウト`	510	1	-----	1	-----	-----	TJ/A
	16221-Z0H-V00	270	1	-----	1	1230202	-----	SJD/A
	19631-Z0H-000	シユラウト`	510	1	-----	1	-----	-----	HAT, HAT/A, HUT
26	90014-Z0H-003	ホ`ルト 5X53	35	2	-----	2	-----	-----	HAT, HAT/A, HUT, SAT, SAT/A, SATM, SAU, SAU/A, SAUT, SAUT/A, SA2, SA2/A, SC2
	90014-Z0H-801	ホ`ルト 5X59	35	2	-----	2	-----	-----	SC2/A, SD, SD/A, SDT, SDT/A, SE, SE/A, SEGT, SET, SET/A, SJ, SJ/A, SJD, SJS
	90014-Z0H-801	ホ`ルト 5X59	35	2	-----	2	1230203	-----	SJS/A, SJT, SJT/A, SKN, SKN/A, SUT, SUT/A, TA, TA/A, TA2, TA2/A, TD, TD/A, TE
	90014-Z0H-801	ホ`ルト 5X59	35	2	-----	2	-----	-----	TE/A, TEZ, TEZR, TJ, TJ/A
27	90018-Z0H-003	ホ`ルト, ソケット 5X16	35	3	-----	3	-----	-----	SJD/A
28	91301-ZM3-000	オリヅク` 14, 8X2.4	55	1	-----	1	-----	-----	SAM2, SDM, WA, WA/A, WD, WD/A, WE, WE/A, WJ, WJ/A
29	91308-Z0H-003	オリヅク` 12, 3X2.4	50	1	-----	1	-----	-----	SJD/A
30	99101-ZM5-0330	ジ`エツト (#33)	300	(1)	-----	(1)	-----	-----	SATM, SAU, SAU/A, SAUT, SAUT/A, SJD, SJD/A, SKN, SKN/A, SUT, SUT/A
	99101-ZM5-0340	(キャブ`コ`ウキ)	300	(1)	-----	(1)	-----	-----	SD, SDT, SE, SET, SJ, SJT
	99101-ZM5-0340	ジ`エツト (#34)	300	1	-----	1	-----	-----	SJD, SJD/A, SKN, SKN/A
	99101-ZM5-0350	(キャブ`コ`ウキ)	300	(1)	-----	(1)	-----	-----	SATM, SAU, SAU/A, SAUT, SAUT/A, SUT, SUT/A
	99101-ZM5-0350	ジ`エツト (#35)	300	1	-----	1	-----	-----	SD, SDT, SE, SET, SJ, SJT
	99101-ZM5-0350	(キャブ`コ`ウキ)	300	1	-----	1	-----	-----	HUT, SATM, SAU, SAU/A, SAUT, SAUT/A, SUT, SUT/A
	99101-Z0H-0320	ジ`エツト (#32)	200	(1)	-----	(1)	-----	-----	SD, SDT, SE, SET, SJ, SJT
	99101-ZM5-0330	(キャブ`コ`ウキ)	300	(1)	-----	(1)	-----	-----	HAT, HAT/A, SAM2, SAT, SAT/A, SA2, SA2/A, SC2, SC2/A, SD/A, SDM, SDT/A, SE/A
	99101-ZM5-0330	ジ`エツト (#33)	300	(1)	-----	(1)	-----	-----	SEGT, SET/A, SJ/A, SJD, SJD/A, SJS, SJS/A, SJT/A, SKN, SKN/A, TA, TA/A, TA2
	99101-ZM5-0340	(キャブ`コ`ウキ)	300	(1)	-----	(1)	-----	-----	TA2/A, TD, TD/A, TE, TE/A, TEZ, TEZR, TJ, TJ/A, WA, WA/A, WD, WD/A, WE, WE/A, WJ
	99101-ZM5-0340	ジ`エツト (#34)	300	1	-----	1	-----	-----	WJ/A
	99101-ZM5-0340	(キャブ`コ`ウキ)	300	(1)	-----	(1)	-----	-----	SD, SDT, SE, SET, SJ, SJT
	99101-ZM5-0340	ジ`エツト (#34)	300	1	-----	1	-----	-----	HAT, HAT/A, SAM2, SAT, SAT/A, SA2, SA2/A, SC2, SC2/A, SD/A, SDM, SDT/A, SE/A
	99101-ZM5-0340	(キャブ`コ`ウキ)	300	(1)	-----	(1)	-----	-----	SEGT, SET/A, SJ/A, SJS, SJS/A, SJT/A, TA, TA/A, TA2, TA2/A, TD, TD/A, TE, TE/A
	99101-ZM5-0340	ジ`エツト (#34)	300	1	-----	1	-----	-----	TEZ, TEZR, TJ, TJ/A, WA, WA/A, WD, WD/A, WE, WE/A, WJ, WJ/A
	99101-ZM5-0340	(キャブ`コ`ウキ)	300	(1)	-----	(1)	-----	-----	SD, SDT, SE, SET, SJ, SJT
	99101-ZM5-0340	ジ`エツト (#34)	300	1	-----	1	-----	-----	HUT
31	90401-Z0H-000	ワツシヤ`	100	1	-----	1	-----	-----	SJD, SJS, SKN, SUT, TA, TA2, TD, TE, TJ, WA, WD, WE, WJ
	90401-Z0H-000	ワツシヤ`	100	1	1001494	1	-----	-----	SAT, SAU, SAUT, SA2, SC2, SD, SDT, SE, SET, SJ, SJT
	90401-Z0H-000	ワツシヤ`	100	1	-----	1	1208427	-----	SAT/A, SAU/A, SAUT/A, SA2/A, SC2/A, SD/A, SDT/A, SE/A, SET/A, SJ/A, SJD/A
	90401-Z0H-000	ワツシヤ`	100	1	-----	1	-----	-----	SJS/A, SJT/A, SKN/A, SUT/A, TA/A, TA2/A, TD/A, TE/A, TJ/A
	90401-Z0H-000	ワツシヤ`	100	1	-----	1	1220677	-----	WA/A, WD/A, WE/A, WJ/A
32	16221-ZM3-000	ハ`ツキン, キャブ`レター	75	1	-----	1	-----	-----	SAM2, SDM, WA, WA/A, WD, WD/A, WE, WE/A, WJ, WJ/A
	16221-ZM3-000	ハ`ツキン, キャブ`レター	75	1	-----	1	1230203	-----	SJD/A
33	16222-Z0H-800	ハ`ツキン, シユラウト`	300	1	-----	1	-----	-----	SAM2, SDM, WA, WA/A, WD, WD/A, WE, WE/A, WJ, WJ/A
	16222-Z0H-800	ハ`ツキン, シユラウト`	300	1	-----	1	1230203	-----	SJD/A
	16222-Z0H-800	ハ`ツキン, シユラウト`	300	1	-----	1	-----	-----	SAM2, SDM, WA, WA/A, WD, WD/A, WE, WE/A, WJ, WJ/A
34	19632-Z0H-800	スヘ`サー, シユラウト`	300	1	-----	1	-----	-----	SJD/A
	19632-Z0H-800	スヘ`サー, シユラウト`	300	1	-----	1	1230203	-----	SAM2, SDM, WA, WA/A, WD, WD/A, WE, WE/A, WJ, WJ/A
	19632-Z0H-800	スヘ`サー, シユラウト`	300	1	-----	1	-----	-----	SJD/A



E-15

エアークリーナー (1)



ZOH0E1500D

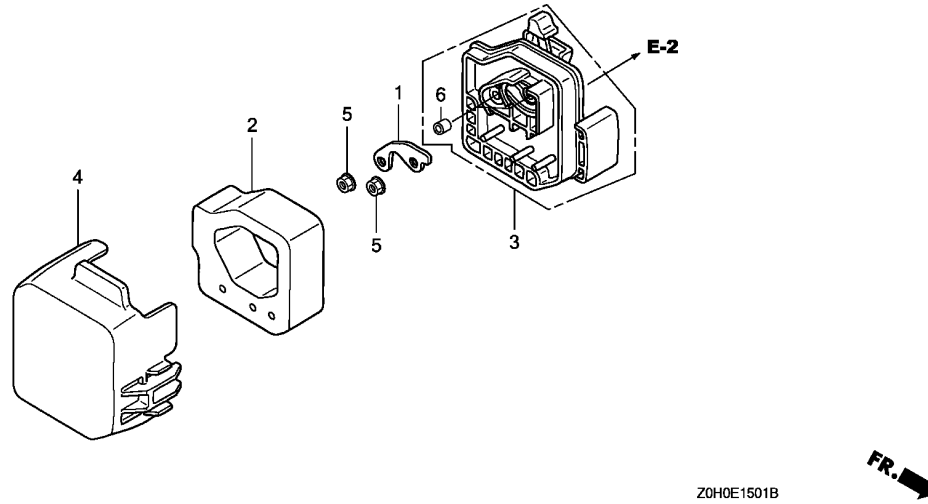


見出番号	L O N	(関連見出番号) 整備項目	F R T
2	3121B8	エレメント, エアークリーナー	0.1
3	3121A5	ケース, エアークリーナー	0.1
4	3121B1	カバー, エアークリーナー	0.1

見出番号	部品番号	部品名	希望小売価格	使用個数	適用機種	タイプ
				GX 25	初号機 終号機	
1	17204-Z0H-000	プレート, オイルトラップ	100	1	-----	HAT, HAT/A, HUT, SAM2, SAT, SAT/A, SATM, SAU, SAU/A, SAUT, SAUT/A, SA2, SA2/A, SC2, SC2/A, SD, SD/A, SDM, SDT, SDT/A, SE, SE/A, SEGT, SET, SET/A, SJ, SJ/A, SJD, SJD/A, SJS, SJS/A, SJT, SJT/A, SUT, SUT/A, WA, WA/A, WD, WD/A, WE, WE/A, WJ, WJ/A
2	17211-Z0H-000	エレメント, エアークリーナー	250	1	-----	HAT, SAM2, SAT, SAT/A, SATM, SAU, SAU/A, SAUT, SAUT/A, SA2, SA2/A, SC2, SC2/A, SD, SD/A, SDM, SDT, SDT/A, SE, SE/A, SEGT, SET, SET/A, SJ, SJ/A, SJD, SJD/A, SJS, SJS/A, SJT, SJT/A, SUT, SUT/A, WA, WA/A, WD, WD/A, WE, WE/A, WJ, WJ/A
3	17220-Z0H-000	ケースCOMP., エアークリーナー	400	1	-----	SAM2, SAT, SAT/A, SATM, SAU, SAU/A, SAUT, SAUT/A, SA2, SA2/A, SC2, SC2/A, SD, SD/A, SDM, SDT, SDT/A, SE, SE/A, SEGT, SET, SET/A, SJ, SJ/A, SJD, SJD/A, SJS, SJS/A, SJT, SJT/A, SUT, SUT/A, WA, WA/A, WD, WD/A, WE, WE/A, WJ, WJ/A
4	17231-Z0H-000	カバー, エアークリーナー	400	1	-----	SAM2, SAT, SAT/A, SATM, SAU, SAU/A, SAUT, SAUT/A, SA2, SA2/A, SC2, SC2/A, SD, SD/A, SDM, SDT, SDT/A, SE, SE/A, SEGT, SET, SET/A, SJ, SJ/A, SJD, SJD/A, SJS, SJS/A, SJT, SJT/A, SUT, SUT/A, WA, WA/A, WD, WD/A, WE, WE/A, WJ, WJ/A
5	94050-05000	ナット, フランジ 5MM	30	2	-----	HAT, HAT/A, HUT, SAM2, SAT, SAT/A, SATM, SAU, SAU/A, SAUT, SAUT/A, SA2, SA2/A, SC2, SC2/A, SD, SD/A, SDM, SDT, SDT/A, SE, SE/A, SEGT, SET, SET/A, SJ, SJ/A, SJD, SJD/A, SJS, SJS/A, SJT, SJT/A, SUT, SUT/A, WA, WA/A, WD, WD/A, WE, WE/A, WJ, WJ/A
7	91503-ZM3-000	カラー, エアークリーナー	55	2	-----	SAM2, SAT, SAT/A, SATM, SAU, SAU/A, SAUT, SAUT/A, SA2, SA2/A, SC2, SC2/A, SD, SD/A, SDM, SDT, SDT/A, SE, SE/A, SEGT, SET, SET/A, SJ, SJ/A, SJD, SJD/A, SJS, SJS/A, SJT, SJT/A, SUT, SUT/A, WA, WA/A, WD, WD/A, WE, WE/A, WJ, WJ/A

E-15-1

エアークリーナー (2)

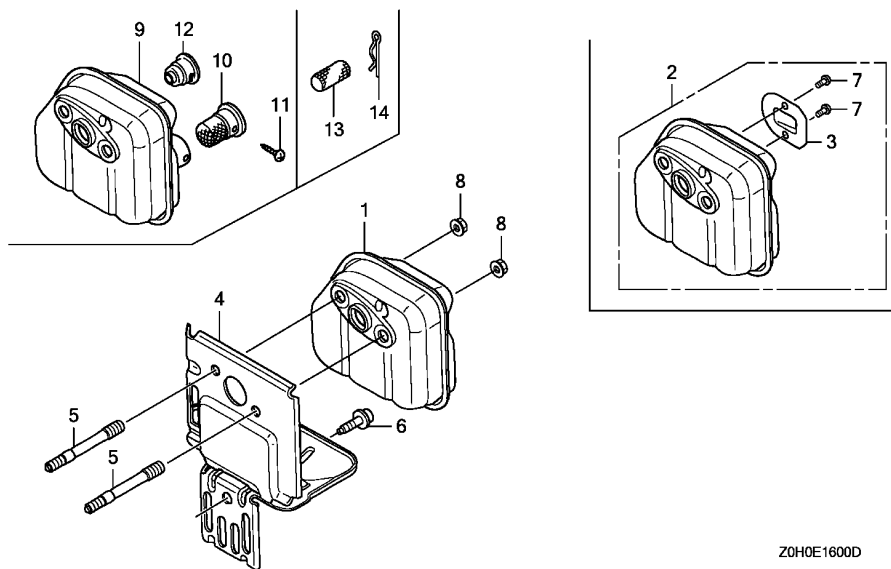


見出番号	L	O	N	(関連見出番号) 整備項目	F	R	T
2	3121B8	エレメント, エアークリーナー	0.1			
3	3121A5	ケース, エアークリーナー	0.1			
4	3121B1	カバー, エアークリーナー	0.1			

見出番号	部品番号	部品名	希望小売価格	使用個数	GX	適用機種	タイプ
					25	初号機 終号機	
1	17204-ZOH-800	プレート, オイルトラップ	100	1	-----	-----	SKN, SKN/A, TA, TA/A, TA2, TA2/A, TD, TD/A, TE, TE/A, TEZ, TEZR, TJ, TJ/A
2	17211-ZOH-800	エレメント, エアークリーナー	250	1	-----	-----	SKN, SKN/A, TA, TA/A, TA2, TA2/A, TD, TD/A, TE, TE/A, TEZ, TEZR, TJ, TJ/A
3	17220-ZOH-801	ケースCOMP., エアークリーナー	400	1	-----	-----	SKN, TA, TA2, TD, TE, TJ
	17220-ZOH-802	400	1	1271700	-----	SKN/A, TA/A, TA2/A, TD/A, TE/A, TJ/A
	17220-ZOH-810	400	1	-----	-----	TEZ, TEZR
4	17231-ZOH-800	カバー, エアークリーナー	400	1	-----	-----	SKN, TA, TA2, TD, TE, TJ
	17231-ZOH-801	400	1	1271700	-----	SKN/A, TA/A, TA2/A, TD/A, TE/A, TJ/A
	17231-ZOH-810	400	1	-----	-----	TEZ, TEZR
5	94050-05000	ナット, フランジ 5MM	30	2	-----	-----	SKN, SKN/A, TA, TA/A, TA2, TA2/A, TD, TD/A, TE, TE/A, TEZ, TEZR, TJ, TJ/A
6	91503-ZM3-000	カバー, エアークリーナー	55	2	-----	-----	SKN, SKN/A, TA, TA/A, TA2, TA2/A, TD, TD/A, TE, TE/A, TEZ, TEZR, TJ, TJ/A

E-16

マフラー

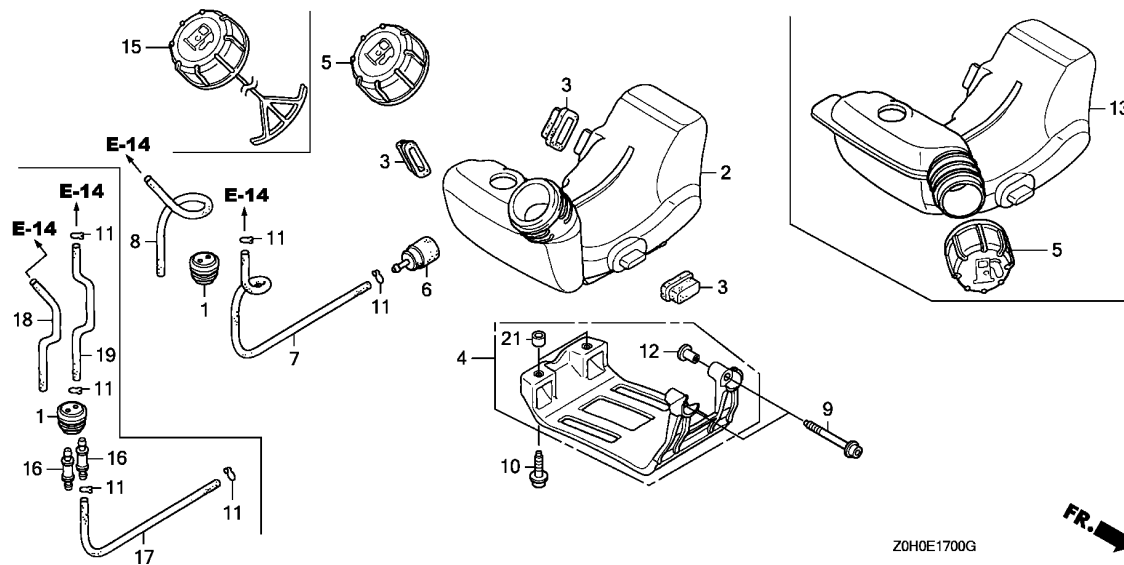


見出番号	L O N	(関連見出番号) 整備項目	F R T
1		(2, 9)	
3131C5		マフラー, エキゾースト	0.1
4	3131B6	ガード, エアエキゾースト	0.1
10		(3, 13)	
3131A1		アレスター, スパーク	0.1

見出番号	部品番号	部品名	希望使用個数		適用号機		タイプ
			小売価格	GX 25	初号機	終号機	
1	18310-ZOH-000	マフラー-COMP.	900	1	-----	-----	SD, SD/A, SDM, SDT, SDT/A, SE, SE/A, SEGT, SET, SET/A, SJ, SJ/A, SJD, SJD/A, SJS, SJS/A, SJT, SJT/A, SKN, SKN/A, WD, WD/A, WE, WE/A, WJ, WJ/A
2	18310-ZOH-800	マフラー-COMP.	1,200	1	-----	-----	HAT, HAT/A, HUT, SAM2, SAT, SAT/A, SAU, SAU/A, SAUT, SAUT/A, SA2, SA2/A, SC2, SC2/A, SUT, SUT/A, WA, WA/A
3	18350-ZOH-800	アレスター-COMP., スパーク	300	1	(1)	-----	WD, WD/A, WJ, WJ/A
4	18515-ZOH-000	ガード, エアエキゾースト	250	1	(1)	-----	HAT, HAT/A, HUT, SAM2, SAT, SAT/A, SATM, SAU, SAU/A, SAUT, SAUT/A, SA2, SA2/A, SC2, SC2/A, SD, SD/A, SDM, SDT, SDT/A, SE, SE/A, SEGT, SET, SET/A, SJ, SJ/A, SJD, SJD/A, SJS, SJS/A, SJT, SJT/A, SKN, SKN/A, SUT, SUT/A, TA, TA/A, TA2, TA2/A, TD, TD/A, TE, TE/A, TJ, TJ/A, WA, WA/A, WD, WD/A, WE, WE/A, WJ, WJ/A
5	18510-ZOH-800	ガード COMP., エアエキゾースト	300	1	-----	-----	TEZ, TEZR
5	90001-ZOH-003	ボルト, スタット 2.5X42	35	2	-----	-----	
6	90011-ZOH-003	ボルト, ソケット 5X10 (CT)	35	1	-----	-----	
7	90055-ZE1-000	スクリュー, タツピング 4X6	45	2	-----	-----	HAT, HAT/A, HUT, SAM2, SAT, SAT/A, SAU, SAU/A, SAUT, SAUT/A, SA2, SA2/A, SC2, SC2/A, SUT, SUT/A, WA, WA/A
8	90136-SM4-901	ナット, セルフロック 5MM	75	2	(2)	-----	WD, WD/A, WJ, WJ/A
9	18310-ZOH-820	マフラー-COMP.	850	1	-----	-----	SATM, TA, TA/A, TA2, TA2/A, TD, TD/A, TE, TE/A, TJ, TJ/A
	18310-ZOH-840	マフラー-COMP. (アレスター)	850	(1)	-----	-----	TA, TA/A, TA2, TA2/A, TD, TD/A, TJ, TJ/A
	18310-ZOH-850	マフラー-COMP.	850	1	-----	-----	TEZ, TEZR
10	18350-ZOH-820	アレスター-COMP., スパーク	350	1	-----	-----	SATM, TE/A
				(1)	-----	-----	TA, TA/A, TA2, TA2/A, TD, TD/A, TJ, TJ/A
11	93901-22010	スクリュー, タツピング 3X6	25	1	-----	-----	SATM, TA, TA/A, TA2, TA2/A, TD, TD/A, TE, TE/A, TJ, TJ/A
12	18366-ZOH-820	フランジ, ハツフル	300	1	-----	-----	SATM, TA, TA/A, TA2, TA2/A, TD, TD/A, TE, TJ, TJ/A
13	18354-ZOH-800	フィルター, エキゾースト	200	1	-----	-----	TEZ, TEZR
14	94251-06000	ピン, ロック 6MM	30	1	-----	-----	TEZ, TEZR

E-17

フューエルタンク



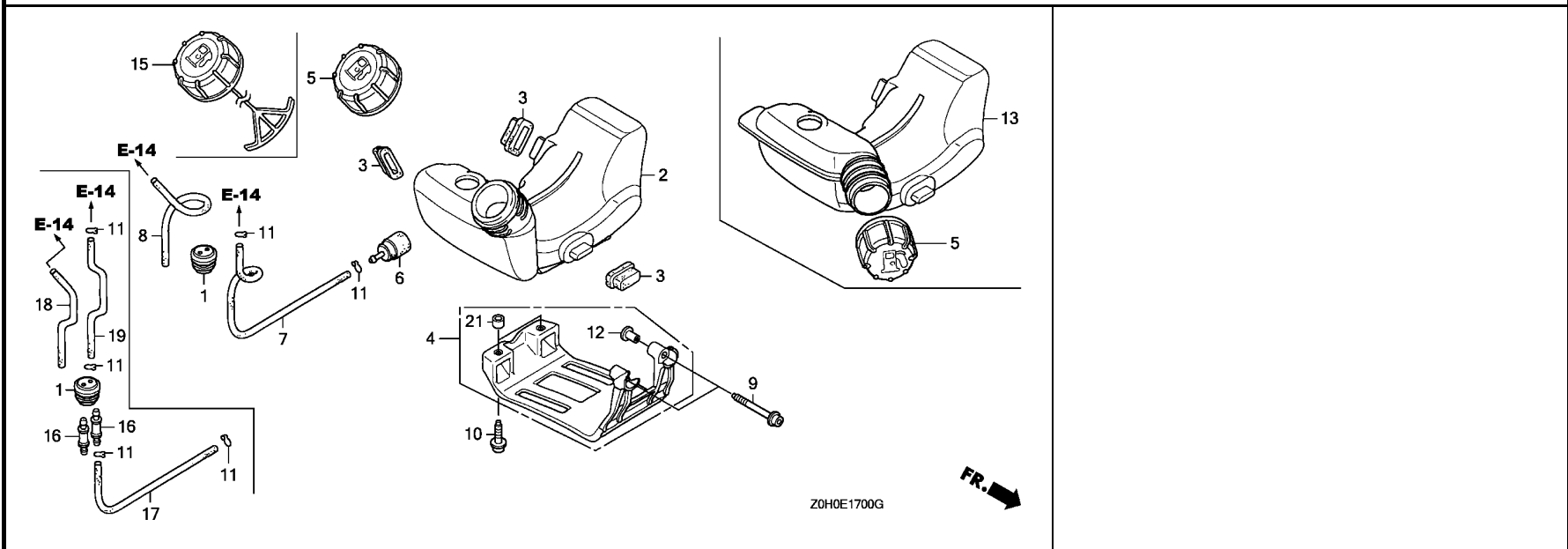
見出番号	LON	(関連見出番号) 整備項目	FRT
1	3101J0	ゲロメット, フューエルチューブ	0.2
2		(13)	
	3101H7	タンク, フューエル	0.2
4	3101A9	ガード, タンク	0.1
6	3101A6	フィルター, フューエル	0.2
7	3101F1	チューブ, フューエルタンク	0.2

見出番号	部品番号	部品名	希望使用個数		適用号機		タイプ
			小売価格	GX25	初号機	終号機	
1	17504-ZM3-003	ゲロメット, フューエルチューブ	135	1	-----	-----	SAT, SAU, SAUT, SA2, SC2, SD, SDT, SE, SET, SJ, SJD, SJS, SJT, SKN, SUT, WA, WD, WE, WJ
2	17511-ZOH-003	タンク, フューエル	1,280	1	-----	-----	HAT
	17511-ZOH-013	-----	1,380	1	-----	1211941	HAT/A
		-----		1	-----	1272524	SAM2, SAT/A, SAU/A, SAUT/A, SA2/A, SC2/A, SD/A, SDM, SDT/A, SE/A, SEGT, SET/A, SJ/A, SJD/A, SJS/A, SJT/A, SKN/A, SUT/A, WA/A, WD/A, WE/A, WJ/A
	17511-ZOH-023	-----	1,380	1	-----	-----	HUT, SATM
		-----		1	1211942	-----	HAT/A
		-----		1	1272525	-----	SAM2, SAT/A, SAU/A, SAUT/A, SA2/A, SC2/A, SD/A, SDM, SDT/A, SE/A, SEGT, SET/A, SJ/A, SJD/A, SJS/A, SJT/A, SKN/A, SUT/A, WA/A, WD/A, WE/A, WJ/A
3	17533-ZOH-000	ラバー, タンクマウンティング	70	3	-----	-----	SAT, SAT/A, SATM, SAUT, SAUT/A, SDT, SDT/A, SEGT, SET, SET/A, SJT, SJT/A, SUT
4	17555-ZOH-010	ガード, タンク	850	1	-----	-----	SUT/A
	17620-ZM3-043	キャップ ASSY., フューエルタンク	540	1	-----	-----	SAT, SAU, SAUT, SA2, SC2, SD, SDT, SJ, SJD, SJS, SJT, SKN, SUT, TA, TA2, TD, TE, TJ, WA, WD, WE, WJ
	17620-ZM3-053	-----	540	1	-----	-----	SAM2, SAT/A, SATM, SAU/A, SAUT/A, SA2/A, SC2/A, SD/A, SDM, SDT/A, SJ/A, SJD/A, SJS/A, SJT/A, SKN/A, SUT/A, TA/A, TA2/A, TD/A, TE/A, TEZ, TEZR, TJ/A, WA/A, WD/A, WE/A, WJ/A
6	17672-ZM3-003	フィルター, フューエル	310	1	-----	-----	HAT, SAT, SAU, SAUT, SA2, SC2, SD, SDT, SE, SET, SJ, SJD, SJS, SJT, SKN, SUT, TA, TA2, TD, TE, TJ, WA, WD, WE, WJ
		-----		1	-----	1211941	HAT/A
		-----		1	-----	1258242	TA/A, TA2/A, TD/A, TE/A, TJ/A
		-----		1	-----	1272524	SAM2, SAT/A, SAU/A, SAUT/A, SA2/A, SC2/A, SD/A, SDM, SDT/A, SE/A, SEGT, SET/A, SJ/A, SJD/A, SJS/A, SJT/A, SKN/A, SUT/A, WA/A, WD/A, WE/A, WJ/A



E-17

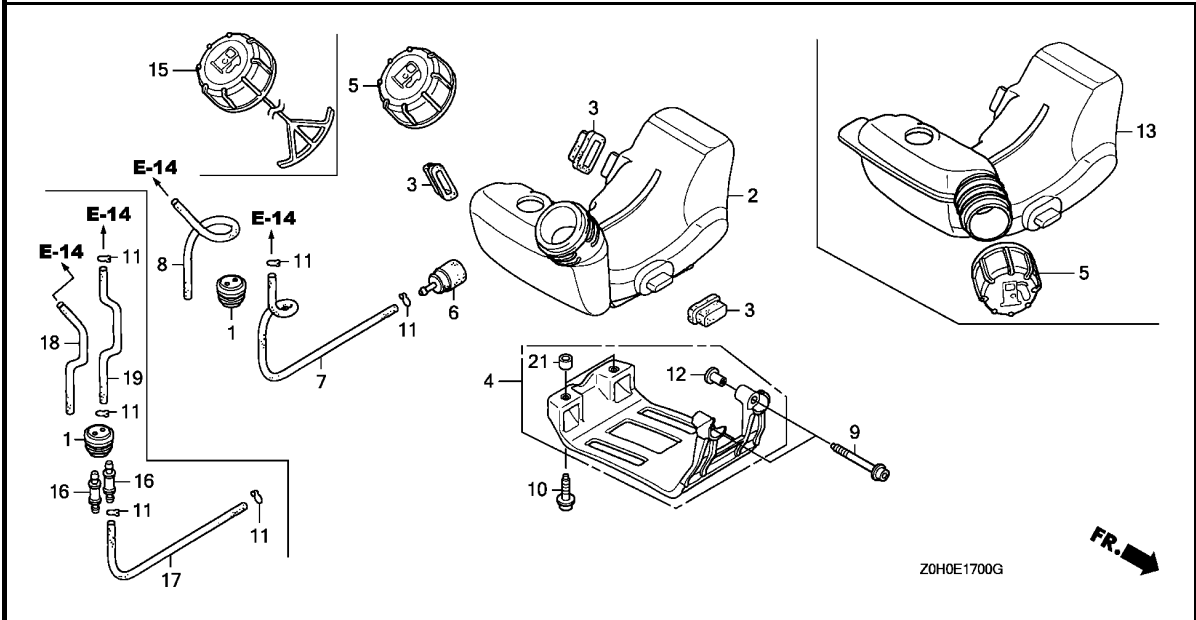
フューエルタンク



見出 番号	部品番号	部品名	希望使用個数		適用号機		タイプ
			小売 価格	GX 25	初号機	終号機	
(6)	17672-ZOH-003	フィルター, フューエル	200	1	-----	-----	HUT, SATM, TEZ, TEZR HAT/A
				1	1211942	-----	TA/A, TA2/A, TD/A, TE/A, TJ/A
				1	1258243	-----	SAM2, SAT/A, SAU/A, SAUT/A, SA2/A, SC2/A, SD/A, SDM, SDT/A, SE/A, SEGT, SET/A
				1	1272525	-----	SJ/A, SJD/A, SJS/A, SJS/A, SJT/A, SKN/A, SUT/A, WA/A, WD/A, WE/A, WJ/A
7	17701-ZOH-003	チューブ, フューエルタンク	250	1	-----	-----	HAT, HAT/A, HUT, SAM2, SAT, SAT/A, SATM, SAU, SAU/A, SAUT, SAUT/A, SA2, SA2/A
				1	-----	1258242	SC2, SC2/A, SD, SD/A, SDM, SDT, SDT/A, SE, SE/A, SEGT, SET, SET/A, SJ, SJ/A, SJD
				1	-----	-----	SJD/A, SJS, SJS/A, SJT, SJT/A, SKN, SKN/A, SUT, SUT/A, TA, TA2, TD, TE, TJ, WA
				1	-----	-----	WA/A, WD, WD/A, WE, WE/A, WJ, WJ/A
8	17702-ZOH-003	チューブ, フューエルリターン	100	1	-----	-----	TA/A, TA2/A, TD/A, TE/A, TJ/A
				1	-----	-----	HAT, HAT/A, HUT, SAM2, SAT, SAT/A, SATM, SAU, SAU/A, SAUT, SAUT/A, SA2, SA2/A
				1	-----	-----	SC2, SC2/A, SD, SD/A, SDM, SDT, SDT/A, SE, SE/A, SEGT, SET, SET/A, SJ, SJ/A, SJD
				1	-----	-----	SJD/A, SJS, SJS/A, SJT, SJT/A, SKN, SKN/A, SUT, SUT/A, TA, TA2, TD, TE, TJ, WA
				1	-----	-----	WA/A, WD, WD/A, WE, WE/A, WJ, WJ/A
9	90010-ZOH-003	ホルト, ソケット 5X30	40	1	-----	1258242	TA/A, TA2/A, TD/A, TE/A, TJ/A
				2	-----	-----	SAT, SAT/A, SATM, SAUT, SAUT/A, SDT, SDT/A, SEGT, SET, SET/A, SJT, SJT/A, SUT
10	90018-ZOH-003	ホルト, ソケット 5X16	35	2	-----	-----	SUT/A
				2	-----	-----	HAT, HAT/A, HUT, SAT, SAT/A, SATM, SAUT, SAUT/A, SDT, SDT/A, SEGT, SET, SET/A
				2	-----	-----	SJT, SJT/A, SUT, SUT/A
11	91401-ZM3-003	クリップ, チューブ	55	2	-----	-----	HAT, HAT/A, HUT, SAM2, SAT, SAT/A, SATM, SAU, SAU/A, SAUT, SAUT/A, SA2, SA2/A
				2	-----	-----	SC2, SC2/A, SD, SD/A, SDM, SDT, SDT/A, SE, SE/A, SEGT, SET, SET/A, SJ, SJ/A, SJD
				2	-----	-----	SJD/A, SJS, SJS/A, SJT, SJT/A, SKN, SKN/A, SUT, SUT/A, TA, TA2, TD, TE, TJ, WA
				2	-----	-----	WA/A, WD, WD/A, WE, WE/A, WJ, WJ/A
				2	-----	1258242	TA/A, TA2/A, TD/A, TE/A, TJ/A
				4	-----	-----	TEZ, TEZR
12	91501-ZOH-000	カラー, タンクガード	80	2	1258243	-----	TA/A, TA2/A, TD/A, TE/A, TJ/A
				2	-----	-----	SAT, SAT/A, SATM, SAUT, SAUT/A, SDT, SDT/A, SEGT, SET, SET/A, SJT, SJT/A, SUT
				2	-----	-----	SUT/A

E-17

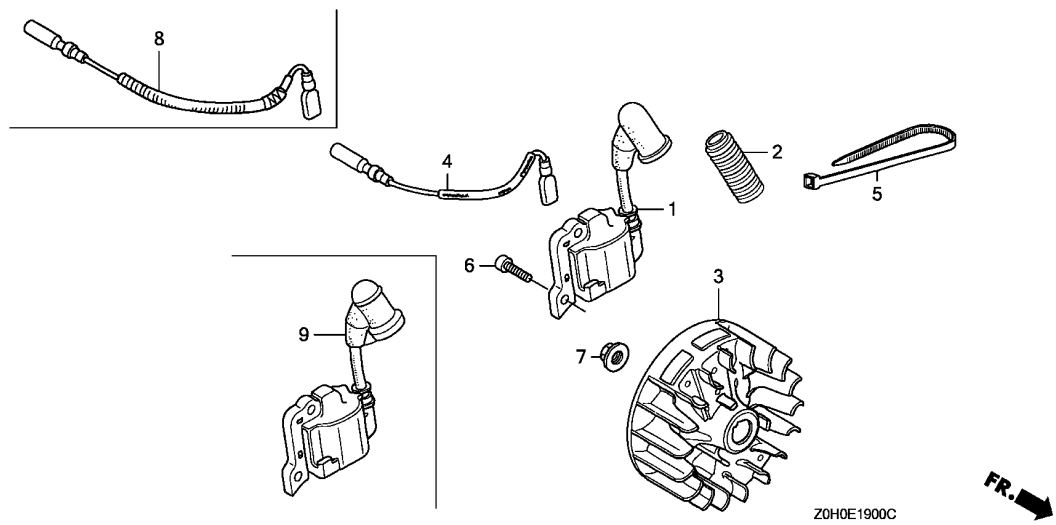
フューエルタンク



見出 番号	部品番号	部品名	希望 使用 個数		適用 号機		タイプ
			小 価 格	GX 25	初号機	終号機	
13	17511-ZOH-821	タンク, フューエル	1,280	1	-----	-----	TA, TA2, TD, TE, TJ
	17511-ZOH-822	1,280	1	-----	1258242	TA/A, TA2/A, TD/A, TE/A, TJ/A
	17511-ZOH-823	1,280	1	-----	-----	TEZ, TEZR
15	17620-ZM3-815	キャップ ASSY., フューエルタンク	620	1	-----	-----	TA/A, TA2/A, TD/A, TE/A, TJ/A
	17620-ZM3-816	600	1	-----	-----	SE, SET
					-----	-----	HAT, HAT/A, HUT, SE/A, SEGT, SET/A
16	17519-ZM5-003	フィットインク	210	2	-----	-----	TEZ, TEZR
				2	1258243	-----	TA/A, TA2/A, TD/A, TE/A, TJ/A
17	17701-ZOH-820	チューブ, フューエルタンク	250	1	-----	-----	TEZ, TEZR
				1	1258243	-----	TA/A, TA2/A, TD/A, TE/A, TJ/A
18	17702-ZOH-820	チューブ, フューエルリターン	100	1	-----	-----	TEZ, TEZR
				1	1258243	-----	TA/A, TA2/A, TD/A, TE/A, TJ/A
19	17703-ZOH-820	チューブ A, フューエル	250	1	-----	-----	TEZ, TEZR
				1	1258243	-----	TA/A, TA2/A, TD/A, TE/A, TJ/A
21	91506-ZM3-000	カラ A, ハットカバー	55	2	-----	-----	SAT, SAT/A, SATM, SAUT, SAUT/A, SDT, SDT/A, SEGT, SET, SET/A, SJT, SJT/A, SUT, SUT/A

E-19

フライホイール



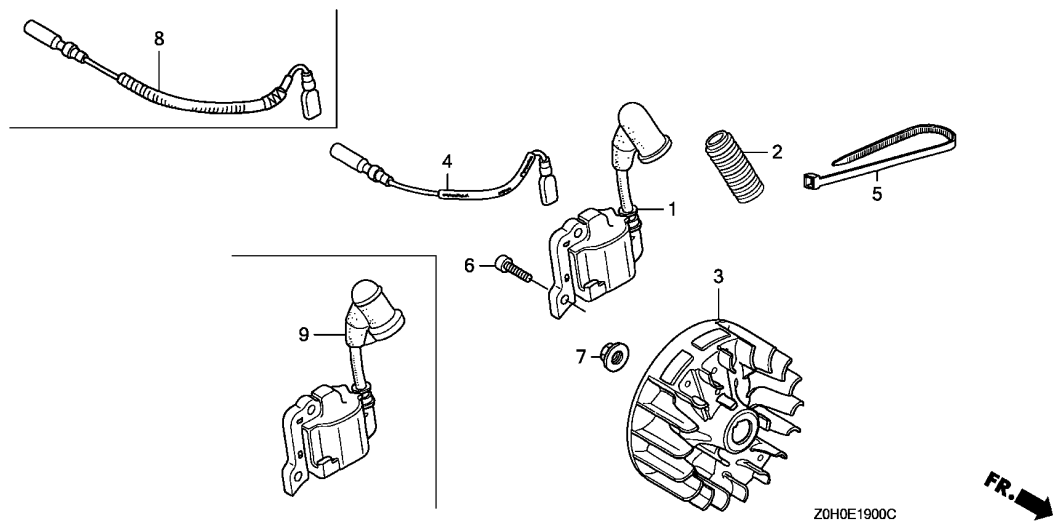
見出番号	L	ON	(関連見出番号) 整備項目	FRT
1			(9)	
6141A5			コイル, イグニッション(1個)	0.1
3			フライホイール	0.3
4			(8)	
6111B3			コード, ストップスイッチ	0.1

見出番号	部品番号	部品名	希望使用個数		適用号機		タイプ
			小売価格	GX25	初号機	終号機	
1	30500-ZOH-003	コイルASSY., イグニッション	2,300	1	-----	1073685	SAT, SAU, SAUT, SA2, SC2, SD, SDT, SE, SET, SJ, SJS, SJT, SUT, TA, TA2, TD, TE, TJ WA, WD, WE, WJ
2	30519-ZOH-000	チューブ, コルゲート	80	1	-----	1073685	SAT, SAU, SAUT, SA2, SC2, SD, SDT, SE, SET, SJ, SJS, SJT, SUT, TA, TA2, TD, TE, TJ WA, WD, WE, WJ
3	31110-ZOH-003	フライホイールCOMP.	1,500	1	-----	-----	HAT, HAT/A, HUT, SAM2, SAT, SAT/A, SATM, SAU, SAU/A, SAUT, SAUT/A, SA2, SA2/A SC2, SC2/A, SD, SD/A, SDM, SDT, SDT/A, SE, SE/A, SEGT, SET, SET/A, SJ, SJ/A, SJD SJD/A, SJS, SJS/A, SJT, SJT/A, SKN, SKN/A, SUT, SUT/A, TA, TA/A, TA2, TA2/A, TD TD/A, TE, TE/A, TJ, TJ/A
	31110-ZOH-810	1,500	1	-----	1026919	WA, WD, WE, WJ
	31110-ZOH-811	1,500	1	-----	-----	WA/A, WD/A, WE/A, WJ/A
	31110-ZOH-821	1,500	1	-----	1026920	WA, WD, WE, WJ
4	32195-ZOH-000	コード, ストップスイッチ	185	1	-----	-----	TEZ, TEZR HAT, HAT/A, HUT, SAM2, SAT, SAT/A, SATM, SAU, SAU/A, SAUT, SAUT/A, SA2, SA2/A SC2, SC2/A, SD, SD/A, SDM, SDT, SDT/A, SE, SE/A, SEGT, SET, SET/A, SJ, SJ/A, SJD SJD/A, SJS, SJS/A, SJT, SJT/A, SKN, SKN/A, SUT, SUT/A, TA, TA/A, TA2, TA2/A, TD TD/A, TE, TE/A, TJ, TJ/A
	32195-ZOH-810	210	1	-----	-----	TEZ, TEZR
5	32901-ZOH-000	タイ, ケーブル	120	1	-----	1073685	SAT, SAU, SAUT, SA2, SC2, SD, SDT, SE, SET, SJ, SJS, SJT, SUT, TA, TA2, TD, TE, TJ WA, WD, WE, WJ
6	90012-ZOH-005	ボルト, ソケット 4X14	35	2	-----	-----	-----
7	90355-427-770	ナット, フランジ 7MM	185	1	-----	-----	-----
8	32195-ZOH-800	コード, ストップスイッチ	185	1	-----	-----	WA, WA/A, WD, WD/A, WE, WE/A, WJ, WJ/A

2

E-19

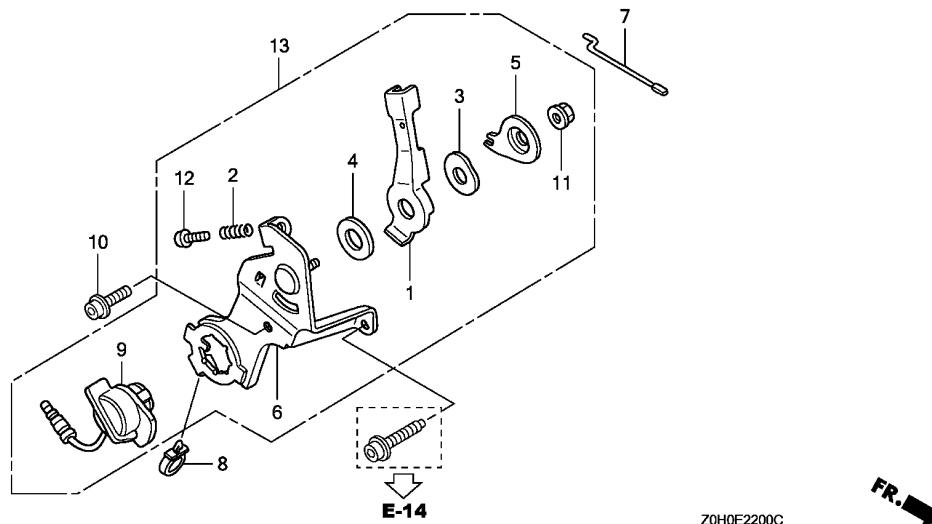
フライホイール



見出 番号	部品番号	部品名	希望 小売 価格	使用 個数 GX 25	適用号機		機	タイプ
					初号機	終号機		
9	30500-Z0H-013	コイルASSY., イグニッション	2,300	1	-----	-----	HAT, SJD, SKN	HAT, SJD, SKN SAT, SAU, SAUT, SA2, SC2, SD, SDT, SE, SET, SJ, SJS, SJT, SUT, TA, TA2, TD, TE, TJ WA, WD, WE, WJ
				1	1073686	-----	HAT/A	
				1	-----	1216120	SAM2, SAT/A, SAU/A, SAUT/A, SA2/A, SC2/A, SD/A, SDM, SDT/A, SE/A, SEGT, SET/A	
	30500-Z0H-023	2,300	1	-----	-----	SJ/A, SJD/A, SJS/A, SJT/A, SKN/A, SUT/A, TA/A, TA2/A, TD/A, TE/A, TJ/A, WA/A	HUT, SATM HAT/A SAM2, SAT/A, SAU/A, SAUT/A, SA2/A, SC2/A, SD/A, SDM, SDT/A, SE/A, SEGT, SET/A
				1	1216121	-----	SJ/A, SJD/A, SJS/A, SJT/A, SKN/A, SUT/A, TA/A, TA2/A, TD/A, TE/A, TJ/A, WA/A	
				1	1356416	-----	WD/A, WE/A, WJ/A	
	30500-Z0H-801	3,800	1	-----	-----	TEZ, TEZR	

E-22

コントロール

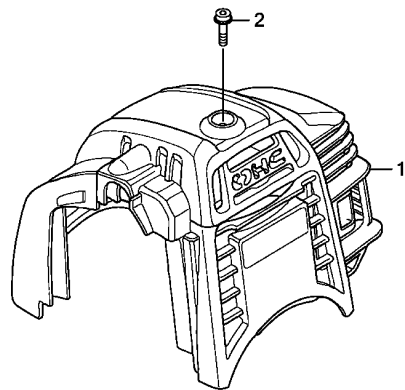


見出番号	L	O	N	(関連見出番号) 整備項目	FRT
1	1161A8	レバ		ー, コントロール	0.3
6	1161A2	ベ		ース, コントロール	0.3
9	6151D9	スイ		ッチ, エンジンストップ	0.1
13	1161A5	コン		トロール, スロットル/ガ	0.2
		パ		ナー	

見出番号	部品番号	部品名	希望小売価格	使用個数	適用機種	タイプ	
				GX25	初号機	終号機	
1	16571-Z0H-800	レバ	300	1	---	---	WA, WA/A, WD, WD/A, WE, WE/A, WJ, WJ/A
2	16571-892-000	スプ	70	1	---	---	WA, WA/A, WD, WD/A, WE, WE/A, WJ, WJ/A
3	16574-ZE1-000	スプ	105	1	---	---	WA, WA/A, WD, WD/A, WE, WE/A, WJ, WJ/A
4	16578-ZE1-000	スベ	145	1	---	---	WA, WA/A, WD, WD/A, WE, WE/A, WJ, WJ/A
5	16575-ZH8-000	ワツ	155	1	---	---	WA, WA/A, WD, WD/A, WE, WE/A, WJ, WJ/A
6	16580-Z0H-800	ベ	300	1	---	---	WA, WA/A, WD, WD/A, WE, WE/A, WJ, WJ/A
7	17841-Z0H-800	ロツ	90	1	---	---	WA, WA/A, WD, WD/A, WE, WE/A, WJ, WJ/A
8	30701-883-000	クリ	120	1	---	---	WA, WA/A, WD, WD/A, WE, WE/A, WJ, WJ/A
9	35120-Z0D-V81	スイ	820	1	---	---	WA, WA/A, WD, WD/A, WE, WE/A, WJ, WJ/A
10	90011-Z0H-801	ボ	35	1	---	---	WA, WA/A, WD, WD/A, WE, WE/A, WJ, WJ/A
		ルト, ソ					
		ケツ					
		ト 5X10					
11	90114-SA0-000	ナツ	100	1	---	---	WA, WA/A, WD, WD/A, WE, WE/A, WJ, WJ/A
12	93500-05025-0A	スクリ	30	1	---	---	WA, WA/A, WD, WD/A, WE, WE/A, WJ, WJ/A
13	16500-Z0H-801	コン	1,820	1	---	---	WA, WA/A, WD, WD/A, WE, WE/A, WJ, WJ/A
		トロール					
		ASSY.					

E-27

トップカバー



ZOH0E2700D

見出 (関連見出番号) LON 整備項目 FRT
番号

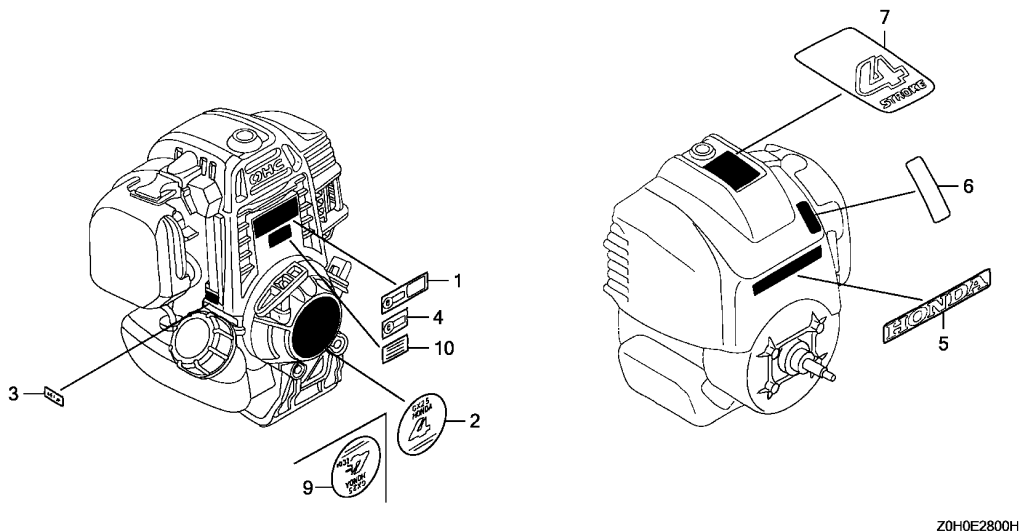
1 1111D6 カバー, エンジントップ 0.1

見出 番号	部品番号	部品名	希望使用個数		適用号機		タイプ
			小売 価格	GX 25	初号機	終号機	
1	19720-ZOH-000ZB	カバー-COMP., トップ *R280*.....パワーレット*	1,200	1	-----	-----	SAM2, SAT, SAT/A, SAU, SAU/A, SAUT, SAUT/A, SA2, SA2/A, SC2, SC2/A, SD, SD/A, SDM, SDT, SDT/A, SE, SE/A, SET, SET/A, SJ, SJ/A, SJD, SJD/A, SJS, SJS/A, SJT, SJT/A, SKN, SKN/A, SUT, SUT/A, WA, WA/A, WD, WD/A, WE, WE/A, WJ, WJ/A
	19720-ZOH-000ZC	*T92*.....ステイガーイロー	1,200	1	-----	-----	SEGT
	19720-ZOH-800ZA	*R280*.....パワーレット*	1,200	1	-----	-----	SATM, TA, TA/A, TA2, TA2/A, TD, TD/A, TE, TE/A, TJ, TJ/A
	19720-ZOH-810ZA	*R280*.....パワーレット*	1,250	1	-----	-----	TEZ, TEZR
2	90015-ZOH-003	ホルト, トップカバー.....	35	1			



E-28

ラベル



見出 番号 LON (関連見出番号) 整備項目 FRT

未案内

見出 番号	部品番号	部品名	希望使用個数		適用号機		タイプ
			小 売 価 格	GX 25	初号機	終号機	
1	87135-ZOH-000	ラベル, E-スベツク (EPA STANDARD)	80	1	-----	-----	SJS, TD, TE, TJ, WD, WE, WJ
2	87521-ZOH-000	マーク, エンブレム	145	1	-----	1023826	SAU, SAUT, SD, SDT, SE, SET, SJ, SJT SAM2, SAT, SAT/A, SATM, SAU, SAU/A, SAUT, SAUT/A, SA2, SA2/A, SC2, SC2/A, SD SD/A, SDM, SDT, SDT/A, SE, SE/A, SEGT, SET, SET/A, SJ, SJ/A, SJD, SJD/A, SJS SJS/A, SJT, SJT/A, SKN, SKN/A, SUT, SUT/A, TA, TA/A, TA2, TA2/A, TD, TD/A, TE TE/A, TJ, TJ/A, WA, WA/A, WD, WD/A, WE, WE/A, WJ, WJ/A
	87521-ZOH-800	145	1	-----	1001329	TEZ
	87521-ZOH-801	145	1	1001330	-----	TEZ
3	87601-ZOH-800	マーク, タイプ (SJ)	90	1	-----	-----	SJ, SJ/A
	87601-ZOH-810	マーク, タイプ (SJT)	90	1	-----	-----	SJT, SJT/A
	87601-ZOH-820	マーク, タイプ (SC2)	90	1	-----	-----	SC2, SC2/A
	87601-ZOH-830	マーク, タイプ (SE)	90	1	-----	-----	SE, SE/A
	87601-ZOH-840	マーク, タイプ (SET)	90	1	-----	-----	SET, SET/A
	87601-ZOH-850	マーク, タイプ (SA2)	90	1	-----	-----	SA2, SA2/A
	87601-ZOH-860	マーク, タイプ (SAT)	90	1	-----	-----	SAT, SAT/A
	87601-ZOH-870	マーク, タイプ (SAU)	90	1	-----	-----	SAU, SAU/A
	87601-ZOH-880	マーク, タイプ (SAUT)	90	1	-----	-----	SAUT, SAUT/A
	87601-ZOH-890	マーク, タイプ (SD)	90	1	-----	-----	SD, SD/A
	87601-ZOH-900	マーク, タイプ (SDT)	90	1	-----	-----	SDT, SDT/A
	87601-ZOH-700	マーク, タイプ (WJ)	90	1	-----	-----	WJ, WJ/A
	87601-ZOH-710	マーク, タイプ (WA)	90	1	-----	-----	WA, WA/A
	87601-ZOH-720	マーク, タイプ (WE)	90	1	-----	-----	WE, WE/A
	87601-ZOH-730	マーク, タイプ (WD)	90	1	-----	-----	WD, WD/A
	87601-ZOH-740	マーク, タイプ (TJ)	90	1	-----	-----	TJ, TJ/A
	87601-ZOH-750	マーク, タイプ (TA)	90	1	-----	-----	TA, TA/A
	87601-ZOH-760	マーク, タイプ (TE)	90	1	-----	-----	TE, TE/A
	87601-ZOH-770	マーク, タイプ (TD)	90	1	-----	-----	TD, TD/A
	87601-ZOH-780	マーク, タイプ (TA2)	90	1	-----	-----	TA2, TA2/A

E-28

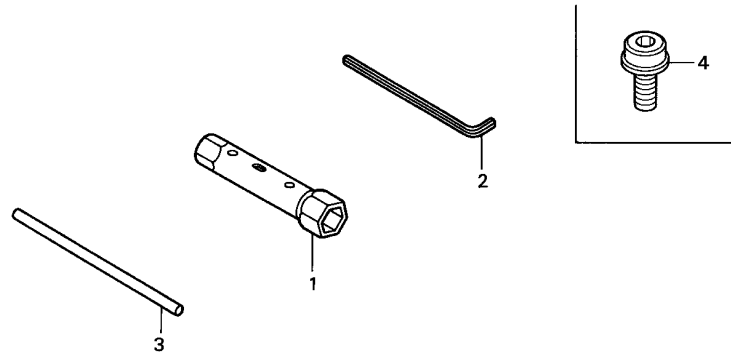
ラベル

見出	部 品 番 号	部 品 名	希 望 使 用 個 数	適 用 号 機	小 売 価 格	GX 25	初号機	終号機	タ イ プ
(3)	87601-Z0H-940	マーク, タイフ° (SJS)	90	1	-----	-----	-----	-----	SJS, SJS/A
	87601-Z0H-950	マーク, タイフ° (SUT)	90	1	-----	-----	-----	-----	SUT, SUT/A
	87601-Z0H-960	マーク, タイフ° (SKN)	90	1	-----	-----	-----	-----	SKN, SKN/A
	87601-Z0H-970	マーク, タイフ° (SJD)	90	1	-----	-----	-----	-----	SJD, SJD/A
	87601-Z0H-U60	マーク, タイフ° (SDM)	90	1	-----	-----	-----	-----	SDM
	87601-Z0H-V10	マーク, タイフ° (SEGT)	90	1	-----	-----	-----	-----	SEGT
	87601-Z0H-U70	マーク, タイフ° (SAM2)	90	1	-----	-----	-----	-----	SAM2
	87601-Z0H-610	マーク, タイフ° (TEZ)	90	1	-----	-----	-----	-----	TEZ
	87601-Z0H-620	マーク, タイフ° (TEZR)	90	1	-----	-----	-----	-----	TEZR
	87601-Z0H-V20	マーク, タイフ° (SATM)	90	1	-----	-----	-----	-----	SATM
4	87135-ZE2-020	ラベル, E-スヘ° ック (15. 5X27. 5)	35	1	-----	-----	-----	-----	SATM, SAU/A, SAUT/A, SD/A, SDM, SDT/A, SJ/A, SJD, SJD/A, SJS/A, SJT/A, SKN SKN/A, SUT, SUT/A, TD/A, TJ/A, WD/A, WJ/A SAU, SAUT, SD, SDT, SE, SET, SJ, SJT SE/A, SET/A, TE/A, WE/A
							1023827	-----	
								1212057	-----
5	87531-Z0H-J00	マーク, ホンタ°	125	1	-----	-----	-----	-----	SUT
	87531-Z0H-000	125	1	-----	-----	-----	-----	SAM2, SAT/A, SATM, SAU/A, SAUT/A, SA2/A, SC2/A, SD/A, SDM, SDT/A, SE/A, SET/A SJ/A, SJD/A, SJS/A, SJT/A, SUT/A
							1089757	-----	SAT, SAU, SAUT, SA2, SC2, SD, SDT, SE, SET, SJ, SJD, SJS, SJT, SUT
6	87532-ZM3-G00	マーク, スロツトルインジ° ケーシヨシ	130	1	-----	-----	-----	-----	WA, WA/A, WD, WD/A, WE, WE/A, WJ, WJ/A
7	87660-Z0H-J00	マーク (4-STROKE)	145	1	-----	-----	-----	-----	SUT/A
							1090117	-----	SUT
	87660-Z0H-000	145	1	-----	-----	-----	-----	SAM2, SAT/A, SATM, SAU/A, SAUT/A, SA2/A, SC2/A, SD/A, SDM, SDT/A, SE/A, SEGT SET/A, SJ/A, SJD/A, SJS/A, SJT/A, SKN/A, WA/A, WD/A, WE/A, WJ/A SAT, SAU, SAUT, SA2, SC2, SD, SDT, SE, SET, SJ, SJD, SJS, SJT
9	87521-Z0H-800	マーク, エソフ° レム	145	1	-----	-----	-----	-----	TEZR
	87521-Z0H-801	145	1	-----	-----	-----	-----	TEZR
10	87114-ZH7-000	ラベル, ワーニンク° (NOT CERTIFIED FOR SALE)	35	1	-----	-----	-----	-----	SD/A, SDM, SDT/A, SJ/A, SJD/A, SJS/A, SJT/A, SKN/A, TD/A, TJ/A, WD/A, WJ/A
	87114-ZH7-810	60	1	-----	-----	-----	-----	SD/A, SDM, SDT/A, SJ/A, SJD/A, SJS/A, SJT/A, SKN/A, TD/A, TJ/A, WD/A, WJ/A
							1432955	-----	SAU/A, SAUT/A, SUT/A
							1470053	-----	SATM



見出番号 LON (関連見出番号) FRT
整備項目

未案内



ZOH0-E2900 A

見出番号	部品番号	部品名	希望小売価格	使用個数	適用機種	タイプ
				GX 25	初号機 終号機	
1	89216-045-010	レンチ,スパークプラグ	540	(1)		
2	89221-KW3-000	レンチ,6カク 4MM	360	(1)		
3	99005-01000	バー-A,ハンドル	95	(1)		
4	90011-ZOH-811	ボルト,ソケット 5X9	35	1	-----	SUT, SUT/A
				(1)	-----	HAT, HAT/A, HUT, SAT/A, SATM, SAU/A, SAUT/A, SA2/A, SC2/A, SD/A, SDT/A, SE/A, SEGT, SET/A, SJ/A, SJD, SJD/A, SJS/A, SJT/A, SKN, SKN/A, TA/A, TA2/A, TD/A, TE/A, TEZ, TEZR, TJ/A

部 品 番 号 索 引

部 品 番 号	頁 見 出	部 品 番 号	頁 見 出	部 品 番 号	頁 見 出	部 品 番 号	頁 見 出	部 品 番 号	頁 見 出
94251-06000	30 14								
94305-40102	17 22								
95000									
95002-41200-08	17 23								
95002-41300-04	17 24								
96000									
96001-06022-00	23 9								
96150-60010-10	23 10								
99000									
99005-01000	40 3								
99101-Z0H-0320	27 30								
99101-ZM5-0330	27 30								
99101-ZM5-0340	27 30								
99101-ZM5-0350	27 30								

部 品 名 索 引

部 品 名	頁 見 出	部 品 名	頁 見 出	部 品 名	頁 見 出	部 品 名	頁 見 出
[ア]		グロメット, ヘッドカハ-	16 4	[チ]		プレートASSY., オイルアウトレットバルブ	16 7
アーム, インテークバルブロッカー	17 25	[ケ]		チューブ, オイル	16 6	[ハ]	
アーム, エキゾーストバルブロッカー	17 26	ケース, リコイルスターター	20 2	チューブ, コルゲート	34 2	ベアリング, ラジアルホール 6001UU	23 10
アーム, スウインク	20 7		21 15	チューブ, フェエルタンク	32 7	ベアスCOMP., コントロール	36 6
アレスターCOMP., スパーク	30 3	ケースCOMP., エアークリーナー	28 3		33 17	ベルト, タイミング	19 4
	10		29 3	チューブ, フューエルリターン	32 8	[ホ]	
[エ]		[コ]		チューブ, フリーザー	33 18	ホテ ASSY., エアホージ	25 6
エレメント, エアークリーナー	28 2	コイルASSY., イグニッション	34 1	チューブ A, フェエル	16 12	ホテ ASSY., ホンフ	25 5
	29 2		35 9		33 19	ホルト 5X53	27 26
[オ]		コト, ストップスイッチ	34 4	[ナ]		ホルト 5X59	27 26
オイルシール 10X20X5	18 6		8	ナット, セルフロック 5MM	30 8	ホルト, クラッチ	22 3
オイルシール 12X24X5	18 5	コントロールASSY.	36 13	ナット, セルフロック 6MM	36 11	ホルト, スタット 2.5X42	30 5
[カ]		[シ]		ナット, タヘツトアシヤステインク	17 19	ホルト, スタット B	21 14
カート, タンク	31 4	シール, バルブステム	19 1	ナット, フランジ 5MM	28 5	ホルト, ソケット 4X14	34 6
カイト, エアエキゾースト	30 4	シール, ヘッドカハ-	16 3	ナット, フランジ 7MM	29 5	ホルト, ソケット 5X10	30 6
カイト, ローブ	20 4	ジエツト	27 30		34 7		36 10
カイトCOMP., エアエキゾースト	30 4	シャフトCOMP., P. T. O.	23 8	[ノ]		ホルト, ソケット 5X12	17 18
カスケツト, ホンフ	24 2	シュラウト	27 25	ノブ, リコイルスターター	21 8	ホルト, ソケット 5X16	21 11
カスケツト, メタリックダイヤフラム	24 1	[ス]					27 27
カハ-, エアークリーナー	28 4	スイッチASSY., エンジnstツフ	36 9	[ハ]		ホルト, ソケット 5X20	17 14
	29 4	スイベル	25 16	ハ-A, ハンドル	40 3		21 19
カハ-, シリンダ-ヘッド	16 2	スクリーン, インレット	25 7	ハツキン, オイルフィルターキャツフ	16 11	ホルト, ソケット 5X30	17 15
カハ-, ファン	22 1	スクリュ, スロットルカラー	25 17	ハツキン, キヤブレター	27 24		32 9
カハ-COMP., トップ	25 15	スクリュ, セツティング	21 10		32	ホルト, ソケット 5X9	40 4
カハ-COMP., ファン	23 7	スクリュ, タツビンク 3X6	30 11	ハツキン, シュラウト	27 33	ホルト, トップカハ-	37 2
カラー	21 12	スクリュ, タツビンク 4X12	17 21	バルブ, インレット	19 5	ホルト, フランジ 6X22	23 9
カラー, エアークリーナー	28 7	スクリュ, タツビンク 4X6	30 7	バルブ, インレットニードル	25 8	ホンフ, フライマー	25 21
	29 6	スクリュ, タヘツトアシヤステインク	17 17	バルブ, エキゾースト	19 6	[マ]	
カラー, タンクカート	32 12	スクリュ, ハン 4X8	17 16	[ヒ]		マーク	39 7
カラー-A, ヘッドカハ-	21 13	スクリュ, ハン 5X25	36 12	ピストン	18 2	マーク, エンブレム	38 2
	33 21	スクリュ, ホンフカハ-	25 18	ピン, スプリング 4X10	17 22		39 9
[キ]		スクリュ, メタリックレバ-ピン	25 10	ピン, ピストン	18 3	マーク, スロットルインジケーション	39 6
キャツフ ASSY., オイルフィルター	16 10	スターターASSY., リコイル	20 1	ピン, メタリックレバ-	25 11	マーク, タイフ	38 3
キャツフ ASSY., フェエルタンク	31 5	スプリング, コントロールアシヤステインク	36 2	ピン, ロック 6MM	30 14		39 3
	33 15	スプリング, バルブ	19 7	[フ]		マーク, ホンタ	39 5
キャブレターASSY.	25 23	スプリング, ホンフ	25 19	フィットインク	33 16	マフラーCOMP.	30 1
	26 23	スプリング, メタリックレバ-	25 9	フィルター, エキゾースト	30 13		2
	27 23	スプリング, リコイルスターター	20 5	フィルター, フェエル	31 6		9
[ク]		スプリング, レバ-	36 3		32 6	[ラ]	
クラツチASSY.	22 2	スベ-サー, コントロールレバ-	36 4	フィルター, フェエルインレット	25 22	ラバ-, タンクマウンテンク	31 3
クランクケースセット	16 1	スベ-サー, シュラウト	27 34	フィルター, フリーザー	16 5	ラベル, ワーニング	39 10
クランクシャフトCOMP.	18 4	[タ]		フ-リー, リコイルスターター	20 6	ラベル, E-スベツク	38 1
クランプ, チューブ	17 23	タイ, ケーブル	34 5	フ-リーCOMP., カムシャフト	19 3		39 4
	24	ダイヤフラム, ホンフ	24 4	フライホイールCOMP.	34 3	[リ]	
クリツフ, チューブ	32 11	ダイヤフラムASSY., メタリック	24 3	ブラク, スパーク	16 13	リール, リコイルスターター	20 3
クリツフ, ハイテンションコート	36 8	タンク, フェエル	31 2		17 13	リテナー, バルブスプリング	19 8
グロメット, フェエルチューブ	31 1		33 13	フランジ, ハツフル	30 12	リフターCOMP., インレットバルブ	17 27
				プレート, オイルトラツフ	28 1		
					29 1		



部 品 名 索 引

部 品 名	頁 見 出	部 品 名	頁 見 出	部 品 名	頁 見 出
リフターCOMP. , エキゾーストバルブ	17 28				
リンク, リテーニング	25 13				
リンク セット, ピストン	18 1				
[レ]					
レバ, コン트롤	36 1				
レバ, メタリンク	25 12				
レンチ, 6カク 4MM	40 2				
レンチ, スパークプラグ	40 1				
[ロ]					
ロープ, リコイルスターター	21 9				
ローラー 4X29.8	19 2				
ロッド, スロットル	36 7				
[ワ]					
ワッシャー	25 20				
	27 31				
ワッシャー, ウェーブ	23 6				
ワッシャー, クラッチ	22 4				
ワッシャー, コン트롤レバ	36 5				
[O]					
Oリング	25 14				
Oリング 12.3X2.4	27 29				
Oリング 14.8X2.4	27 28				

1

ま え が き
目 次

2

エ ン ジ ン

3

部 品 番 号 索 引

4

部 品 名 索 引

GX25

パーツカタログ

〔 不許複製 〕

発 行 本 田 技 研 工 業 株 式 会 社

編 集 本 田 技 研 工 業 株 式 会 社 部 品 情 報 課

HONDA
The Power of Dreams



パーツカタログニュース

本田技研工業株式会社 汎用 PP 事業本部
サービス部 サービス技術ブロック

パーツカタログを下記内容に訂正します。

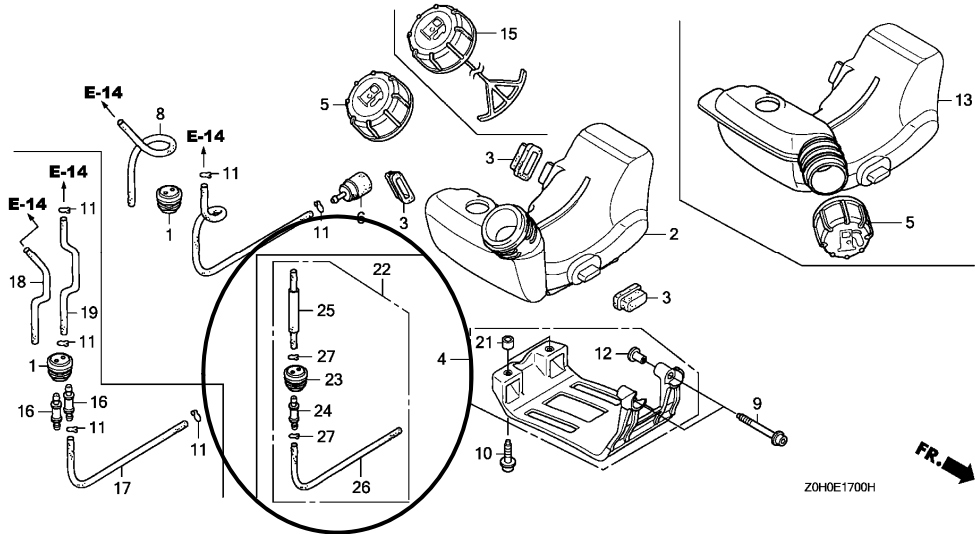
注) 記載の希望小売価格には消費税は含まれていません。

パーツカタログ管理 No.	11Z0H0J2
パーツカタログ タイトル	GX25
ニュース No.	001

ブロック 番号	見出 番号	処置	部品番号	部品名	希望 小売 価格	使用個数	適用号機		タイプ
						GX 25	初号機	終号機	

E-17 フューエルタンク

見出 番号 LON	(関連見出番号) 整備項目	FRT
1	(22, 23)	
3101J0	ケロメット, フューエルチューブ	0.2
17	(26)	
3101F1	チューブ, フューエルタンク	0.2



E-17 7 E 17701-Z0H-003 *部品番号削除

処置記号 A: 部品番号変更 D: 新設 E: 部品番号削除 K: 使用個数訂正 L: 適用号機訂正 M: 部品名訂正 T: 適用訂正 Z: 注記訂正

パーツカタログニュース

パーツカタログ No. : 11Z0H0J2

ブロック 番号	見出 番号	処置	部品番号	部品名	希望 小売 価格	使用個数		適用号機		タイプ
						GX 25		初号機	終号機	
	22	D	17700-Z0H-305	ゲロメットASSY., フューエルタンク	860	1		-----	-----	HAT, HAT/A, HUT, SAM2, SAT, SAT/A, SATM, SAU, SAU/A, SAUT SAUT/A, SA2, SA2/A, SC2, SC2/A, SD, SD/A, SDM, SDT, SDT/A SE, SE/A, SEGT, SET, SET/A, SJ, SJ/A, SJD, SJD/A, SJS, SJS/A SJT, SJT/A, SKN, SKN/A, SUT, SUT/A, TA, TA2, TD, TE, TJ, WA WA/A, WD, WD/A, WE, WE/A, WJ, WJ/A
						1		-----	1258242	TA/A, TA2/A, TD/A, TE/A, TJ/A
	23	D	17504-ZM3-003	ゲロメット, フューエルチューブ	135	(1)		-----	-----	HAT, HAT/A, HUT, SAM2, SAT, SAT/A, SATM, SAU, SAU/A, SAUT SAUT/A, SA2, SA2/A, SC2, SC2/A, SD, SD/A, SDM, SDT, SDT/A SE, SE/A, SEGT, SET, SET/A, SJ, SJ/A, SJD, SJD/A, SJS, SJS/A SJT, SJT/A, SKN, SKN/A, SUT, SUT/A, TA, TA2, TD, TE, TJ, WA WA/A, WD, WD/A, WE, WE/A, WJ, WJ/A
						(1)		-----	1258242	TA/A, TA2/A, TD/A, TE/A, TJ/A
	24	D	17519-ZM5-003	フィットインク	210	(1)		-----	-----	HAT, HAT/A, HUT, SAM2, SAT, SAT/A, SATM, SAU, SAU/A, SAUT SAUT/A, SA2, SA2/A, SC2, SC2/A, SD, SD/A, SDM, SDT, SDT/A SE, SE/A, SEGT, SET, SET/A, SJ, SJ/A, SJD, SJD/A, SJS, SJS/A SJT, SJT/A, SKN, SKN/A, SUT, SUT/A, TA, TA2, TD, TE, TJ, WA WA/A, WD, WD/A, WE, WE/A, WJ, WJ/A
						(1)		-----	1258242	TA/A, TA2/A, TD/A, TE/A, TJ/A
	25	D	17701-Z0H-800	チューブ COMP., フューエルワイト	250	(1)		-----	-----	HAT, HAT/A, HUT, SAM2, SAT, SAT/A, SATM, SAU, SAU/A, SAUT SAUT/A, SA2, SA2/A, SC2, SC2/A, SD, SD/A, SDM, SDT, SDT/A SE, SE/A, SEGT, SET, SET/A, SJ, SJ/A, SJD, SJD/A, SJS, SJS/A SJT, SJT/A, SKN, SKN/A, SUT, SUT/A, TA, TA2, TD, TE, TJ, WA WA/A, WD, WD/A, WE, WE/A, WJ, WJ/A
						(1)		-----	1258242	TA/A, TA2/A, TD/A, TE/A, TJ/A
	26	D	17703-Z0H-J71	チューブ A, フューエル	250	(1)		-----	-----	HAT, HAT/A, HUT, SAM2, SAT, SAT/A, SATM, SAU, SAU/A, SAUT SAUT/A, SA2, SA2/A, SC2, SC2/A, SD, SD/A, SDM, SDT, SDT/A SE, SE/A, SEGT, SET, SET/A, SJ, SJ/A, SJD, SJD/A, SJS, SJS/A SJT, SJT/A, SKN, SKN/A, SUT, SUT/A, TA, TA2, TD, TE, TJ, WA WA/A, WD, WD/A, WE, WE/A, WJ, WJ/A
						(1)		-----	1258242	TA/A, TA2/A, TD/A, TE/A, TJ/A
	27	D	91401-ZM3-003	クリップ, チューブ	55	(2)		-----	-----	HAT, HAT/A, HUT, SAM2, SAT, SAT/A, SATM, SAU, SAU/A, SAUT SAUT/A, SA2, SA2/A, SC2, SC2/A, SD, SD/A, SDM, SDT, SDT/A SE, SE/A, SEGT, SET, SET/A, SJ, SJ/A, SJD, SJD/A, SJS, SJS/A SJT, SJT/A, SKN, SKN/A, SUT, SUT/A, TA, TA2, TD, TE, TJ, WA WA/A, WD, WD/A, WE, WE/A, WJ, WJ/A
						(2)		-----	1258242	TA/A, TA2/A, TD/A, TE/A, TJ/A

処置記号 A: 部品番号変更 D: 新設 E: 部品番号削除 K: 使用個数訂正 L: 適用号機訂正 M: 部品名訂正 T: 適用訂正 Z: 注記訂正



パーツカタログニュース

本田技研工業株式会社 汎用 PP 事業本部
サービス部 サービス技術ブロック

パーツカタログを下記内容に訂正します。

注) 記載の希望小売価格には消費税は含まれていません。

パーツカタログ管理 No.	11Z0H0J2
パーツカタログ タイトル	GX25
ニュース No.	002

E-17 フューエルタンク

※下記の様にイラストを訂正します。

