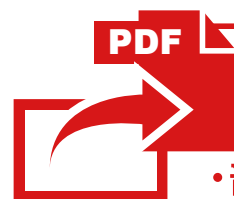


船外機

BF135Ak2
BF150Ak2



当パーツカタログは Web 公開用です

- ・部品番号を検索いただく際は、必ず巻末の「パーツカタログニュース」も合わせてご確認ください。
- ・部品在庫状況・価格は、Honda正規販売店にご相談ください。

パーツカタログ

2 版



BF135AK2



BF150AK2

まえがき
目次

1

エンジン

2

フレーム

3

部品番号索引

4

部品名索引

5

パーツカタログのご使用にあたって

- このパーツカタログは2022年10月10日現在で編集してあります。
 - ・その後、補修部品の販売形態変更、削除（非販売）を行うことがございます。
 - ・変更情報は最新のEPC (Electronic Parts Catalogue) に反映しています。
又パーツカタログニュースで案内していますので確認して下さい。
- 部品注文は部品番号でご連絡下さい。
 - ・部品注文時は、モデル、タイプ、号機、色、メーカー名、サイズを必要に応じて確認して下さい。
 - ・イラストレーション（部品図）は部品検索の目安として記載していますので、現品と形状が異なる場合があります。
- 部品の希望小売価格は、2022年10月現在の価格を記載しています。
 - ・部品の希望小売価格は、予告なしに変更する事があります。
 - ・部品の希望小売価格には消費税は含まれていません。

初版 2011年11月20日
本田技研工業株式会社

目次

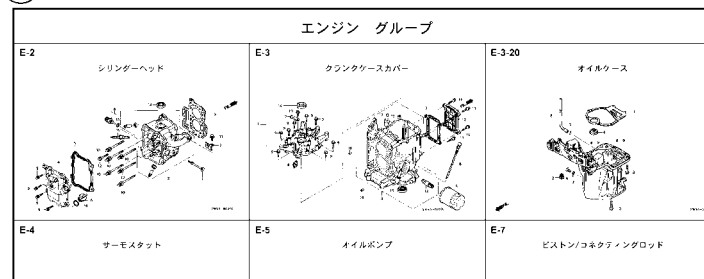
ページ

・パーツカタログのご使用にあたって.....	1	1
・部品情報の探し方.....	2	
・パーツカタログの構成.....	3	
・部品に変更があったとき.....	4	
・パーツカタログに使用されている略語.....	4	
・部品の記載ブロックと打刻号機の確認.....	5	
・号機管理表.....	6	
・各タイプの特徴表.....	7	
・フューエルホース／チューブと一般用チューブ、 及びビニールチューブの使用について.....	8	
・標準整備時間.....	9	
・イラスト インデックス.....	13	
・エンジン グループ.....	22	2
・フレーム グループ.....	58	3
・部品番号索引.....	144	4
・部品名索引.....	151	5

1

部品情報の探し方

A 「イラストインデックス」から探す方法



B 「部品番号索引」から探す方法

部品番号	頁見出	部品番号	頁見出	部
06000		15212-ZW9-000	30 7	17583
		15220-ZW9-003	30 8	17583
06316-ZW9-000	92 1	15332-ZW9-000	55 2	17611
		15332-ZW9-A30	58 2	17611
11000		15400-PFB-004	27 5	17612
		15422-ZW9-000	30 9	1762C
11300-ZW9-405	27 1	15473-881-000	30 10	1762C
11300-ZW9-406	27 1	15474-ZW9-000	30 11	17624
11340-ZW9-000	27 2	15611-921-000	26 6	1765C
11342-ZW9-000	27 3	15655-ZW9-000	27 6	1766C
11381-ZW9-003	28 1			17661
12000		16000		
12000-ZW9-405ZA	27 4	16010-ZV4-005	36 1	17665
12155-ZV4-A00	29 1	16011-ZV4-005	36 2	1767C
12166-ZW9-000	26 1	16013-ZW9-003	36 3	1768C
12209-GB4-681	32 1	16016-ZW9-003	36 4	17701
12210-ZW9-405ZA	26 2	16016-ZW9-721	36 4	17701
12216-ZE2-300	55 1	16023-ZW9-003	36 5	17701
		16024-ZV4-650	36 6	17701
		16028-ZV4-650	36 7	17702

C 「部品名索引」から探す方法

部品名	頁見出	部品名	頁見出
【ア】			
アーマチュアCOMP.	43 7	カバーCOMP.、ヘッド	
アーム、シフトリンク	74 7	カバーCOMP.、L. アンダー	
アーム、ストローク	33 12	カバーCOMP.、R. アンダー	
アーム、スロットリフト	74 6	カムシャフトCOMP.	
アーム、バルブロッカー	32 3	カム、スライバールケース	
アーム、フェイェルストップ	32 4	カム、スプリングロッド	
アーム、リハースローク	81 18	カム、スライバールケース	
アームCOMP.、シフトリンク	88 14	カム、スプリングロッド	
アームCOMP.、チルト	81 20	カム、スプリングロッド	
アームCOMP.、リンクンクポイント	88 18	カム、スプリングロッド	
アブソーバ、フェイェル	62 5	カム、スプリングロッド	
【イ】			
インシュレーター	44 11	キャブ、オイル	
インシュレーター、キャブレター	36 13	キャブ、オイル	
インペラー、ポンプ	55 3	キャブ、オイル	
	58 3	キャブ、オイル	
		キャブ、オイル	

E-2 シリンダーヘッド

ブロックNO. []

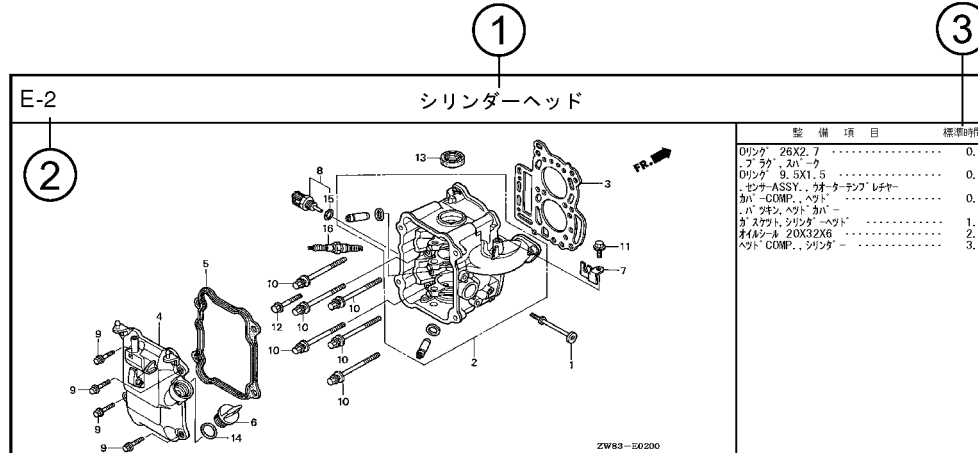
見出番号 []

見出番号	部品番号	部品名	使用個数						適用号機		タイプ
			希望小売価格	BF	BFP	BF	BFP	BF	BFP	初号機	
1	12166-ZW9-000	ストローク、エンジンサイド	250	2	2	2	2	2			
2	12210-ZW9-405ZA	ヘッドCOMP.、シリンダー (000)	31,200	1	1	1	1	1	1	1	
3	12251-ZW9-003	カムシャフト、シリンダーヘッド	2,350	1	1	1	1	1	1	1	
4	12310-ZW9-000	カバーCOMP.、ヘッド	3,850	1	1	1	1	1	1	1	
5	12312-ZW9-000	パッキン、ヘッドカバー	520	1	1	1	1	1	1	1	
6	15611-921-000	キャブ、オイル (ゲージタンク)	360	1	1	1	1	1	1	1	
7	16617-ZW9-000	ホブ、ケーブル	210	1	1	1	1	1	1	1	SC, SG 1008000 1008001
8	35673-ZW5-003	センサーASSY.、オクターキングレバー	950	1	1	1	1	1	1	1	LHC, LHD LHC, LHD
9	90003-ZW9-000	ボルト、フランジ 6X22	80	4	4	4	4	4	4	4	
10	90007-ZW9-003	ボルト、フランジ 8X83	270	6	6	6	6	6	6	6	
11	90011-ZW9-000	ボルト、フランジ 6X14 (GT200)	70	1	1	1	1	1	1	1	
12	90020-ZW9-000	ボルト、フランジ 8X40	100	2	2	2	2	2	2	2	
13	91202-KJ9-003	オイルシール 20X32X6	235	1	1	1	1	1	1	1	
14	91301-905-000	リング 26X2.7	160	1	1	1	1	1	1	1	
15	91307-PK2-005	リング 9.5X1.5 (ポンプキチ)	85	1	1	1	1	1	1	1	
16	98059-55916	ワッシャー、スリーブ (CR5EH-0)		2	2	2	2	2	2	2	
	98059-55926	ワッシャー、スリーブ (U16FER9)		2	2	2	2	2	2	2	

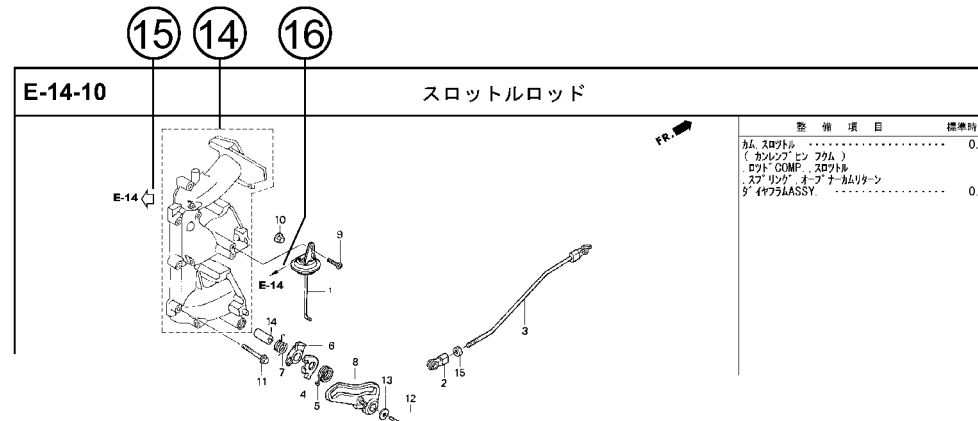
2000.10.10 J

ページNO. []

パーツカタログの構成



見出し 番号	部品番号	部品名	希望 小売 価格	使用個数						適用号機		タイプ
				BF	BFP	BF	BFP	BF	BFP	初号機	終号機	
1	12166-ZW9-000	ストッパー、エンジンサイド	250	2	2	2	2	2	2			
2	12210-ZW9-405ZA	ヘッドCOMP.、シリンダー *NH8*	31,200	1	1	1	1	1	1			
3	12251-ZW9-003	カスケツト、シリンダーヘッド	2,350	1	1	1	1	1	1			
4	12310-ZW9-000	カバーCOMP.、ヘッド	3,850	1	1	1	1	1	1			
5	12312-ZW9-000	パッキン、ヘッドカバー	520	1	1	1	1	1	1			
6	15611-921-000	キヤツプ、オイル (ゲージナシ)	360	1	1	1	1	1	1			



①ブロックタイトル ②ブロックNO.

③整備項目／標準時間－標準整備時間

④見出し番号

・本文の見出し番号に()、)が付いているものは、前ページより同じ見出し番号が続いていることを示します。

⑤部品番号 ⑥Honda色記号 ⑦部品名 ⑧色名称

⑨注記

・特記事項を部品名欄に()で表示しています。

⑩希望小売価格

- ・ジカ 市場状況等により変動するメーカー希望小売価格。
- ・オープン メーカー希望小売価格が存在せず、各小売店が独自に決定する小売値。オープン価格。

⑪使用個数

- ・使用個数に()、(がつけられている部品はオプション部品です。
- ・使用個数に“N”と表示されている部品は必要に応じて選択して使用する部品です。
- ・使用個数は各ブロック内に使用されている数を示します。

⑫適用号機

⑬タイプ

- ・タイプ欄が無記入のものは、すべてのタイプに共通使用されます。
- ・実機のタイプとパーツカタログに表示のタイプは異なる場合がありますので、号機管理表で確認して下さい。

⑭

・内の部品は、他のブロックで案内されています。

⑮

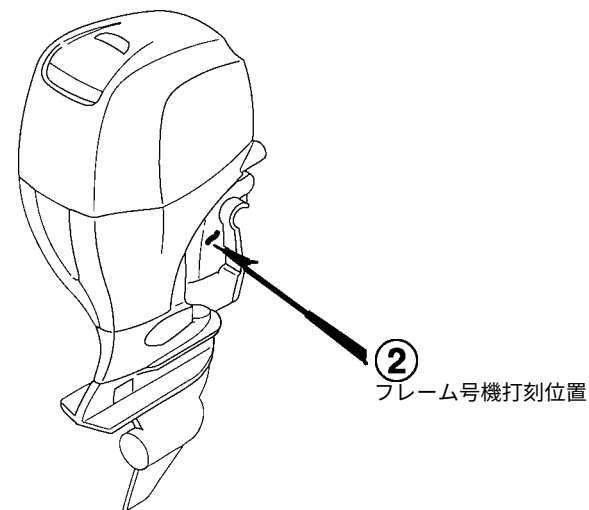
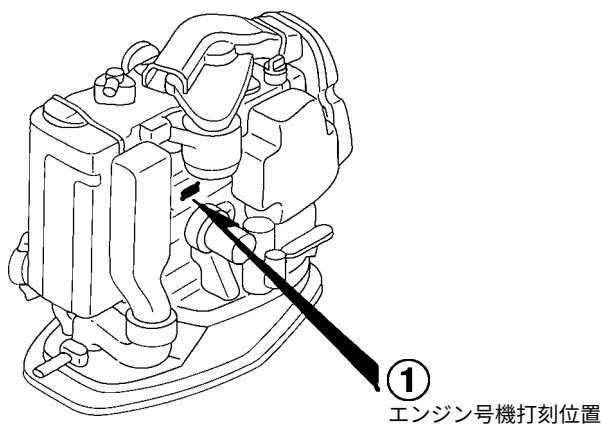
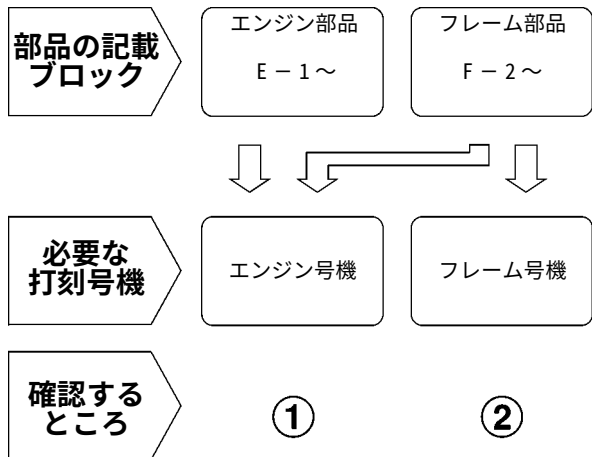
・はで囲まれている掲載ブロックNo.を表示しています。

⑯

・は該当部品の接続先ブロックNo.を表示しています。



部品の記載ブロックと打刻号機の確認



号機管理表

モデル	タイプ	パーツカタログに 表示のタイプ	エンジン		エンジン号機	フレーム号機
			モデル	タイプ		
BF135Ak2	LN	LN	BF135A4	SE	BEARJ-1000001~9999999	BARJ-1400001~9999999
	XN	XN			BEARJ-1000001~9999999	BARJ-1400001~9999999
BF150Ak2	LN	LN	BF150A4		BEANJ-1000001~9999999	BANJ-1400001~9999999
	XCN	XCN			BEANJ-1000001~9999999	BAPJ-1400001~9999999
	XN	XN			BEANJ-1000001~9999999	BANJ-1400001~9999999

各タイプの特徴表

●各タイプの特徴を次の通り示してあります。(特徴に()がつけられている部品は、オプション部品です)

仕様		モデル	BF135Ak2		BF150Ak2		
		タイプ	LN	XN	LN	XCN	XN
トランサム高さ	508 mm		●		●		
	635 mm			●		●	●
カウンターローテーション						●	
リモートコントロール			(●)	(●)	(●)	(●)	(●)
パワーチルト			●	●	●	●	●
プロペラ	14-1/2X15		(●)	(●)	(●)	(●)	(●)
	14-1/4X17		(●)	(●)	(●)	(●)	(●)
	14-4/5X17		(●)	(●)	(●)		(●)
	14X19		(●)	(●)	(●)	(●)	(●)
	14-1/2X19		(●)	(●)	(●)		(●)
	14X21		(●)	(●)	(●)	(●)	(●)
	14-3/10X21		(●)	(●)	(●)		(●)
	14-1/2X23		(●)	(●)	(●)	(●)	(●)
	14-1/5X23		(●)	(●)	(●)		(●)
	14X25		(●)	(●)	(●)		(●)
	15-1/2X13		(●)	(●)	(●)		(●)
	15X15		(●)	(●)	(●)		(●)

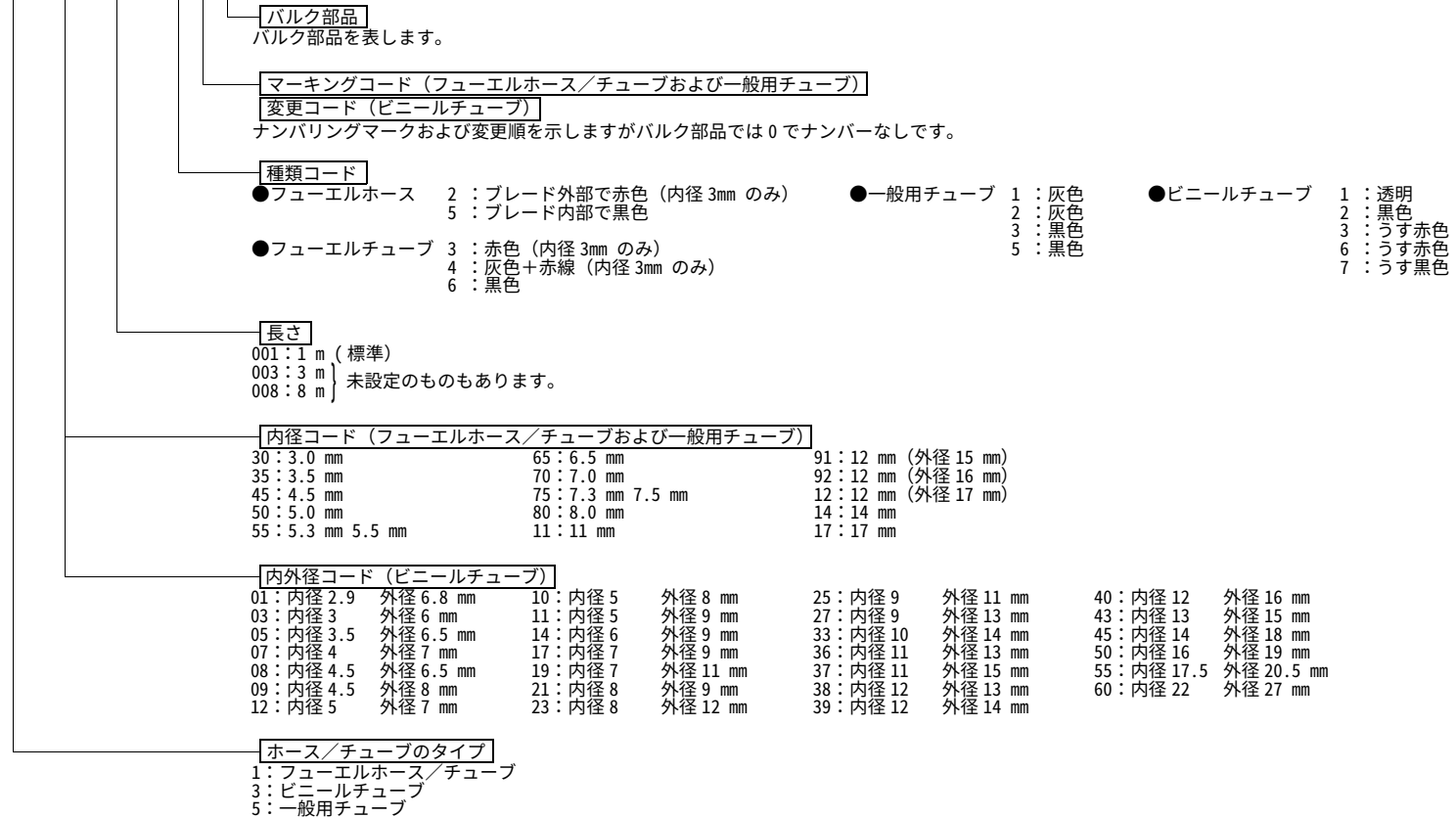
フューエルホース／チューブと一般用チューブ、及びビニールチューブの使用について

1

- 標準部品のフューエルホース／チューブと一般用チューブ、及びビニールチューブは長巻のバルク部品に代替されます。
- 標準部品のフューエルホース／チューブと一般用チューブ、及びビニールチューブを注文の際は、パーツカタログ本文中の部品名下に記載されている（ ）付バルク部品番号で注文してください。
- 交換の際は部品名中に記載されている正規の長さにカットして使用してください。
(バルク部品のカット方法、ナンバー記入方法等の取り扱いについては、バルク部品に同梱されている説明書を参照してください。)
- カット後の価格については、パーツカタログ本文に記載されている希望小売価格を参照してください。

フューエルホース／チューブと一般用チューブ、及びビニールチューブのバルク部品番号の構成について

(例) 95001-75001-50M

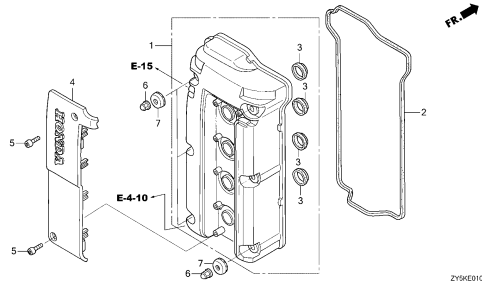


◎ 注意： フューエルホース／チューブと一般用チューブ、及びビニールチューブを間違えて使用すると危険が生じます。フューエルホース／チューブ使用箇所一般用チューブ、及びビニールチューブを使用したり、その逆の使用は絶対しないで、パーツカタログ記載のバルク部品をサービスマニュアル及びバルク部品に同梱されている説明書に従って正しく使用してください。

エンジン グループ

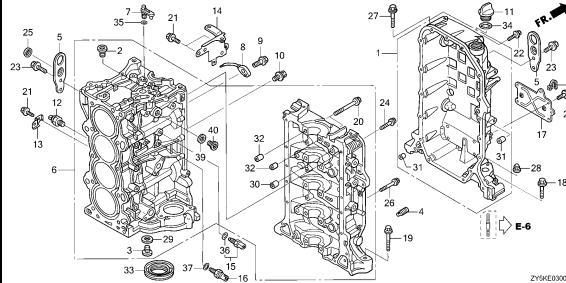
E-1

シリンダーヘッドカバー



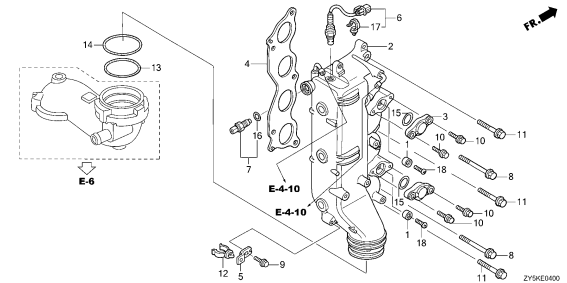
E-3

シリンダーブロック



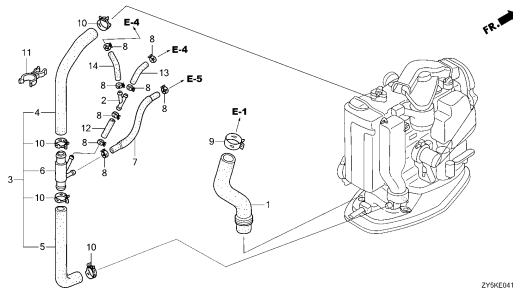
E-4

エキゾーストマニホールド



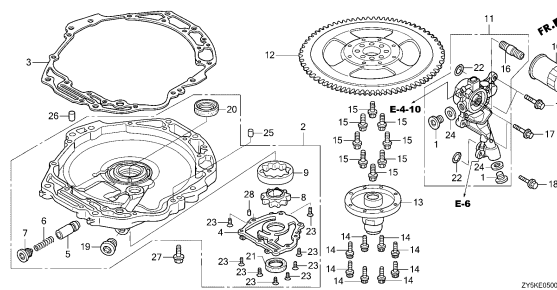
E-4-10

ウォーターホース



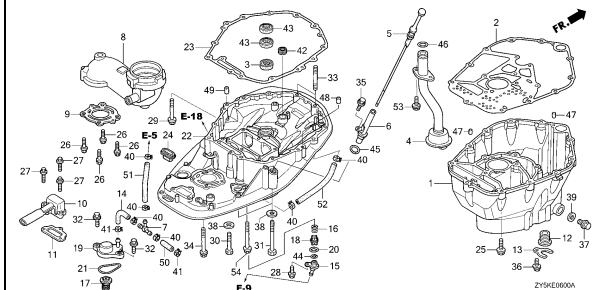
E-5

オイルポンプ/フライホイール



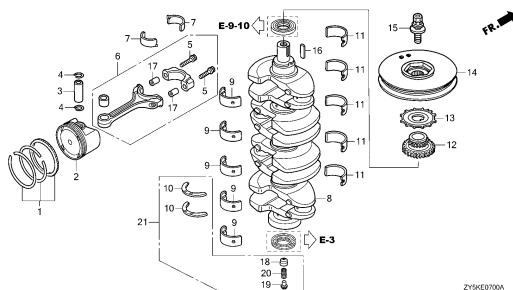
E-6

オイルパン



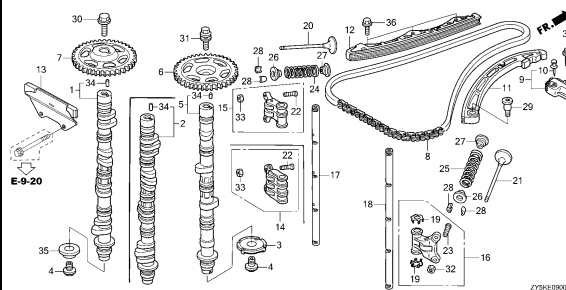
E-7

クランクシャフト/ピストン



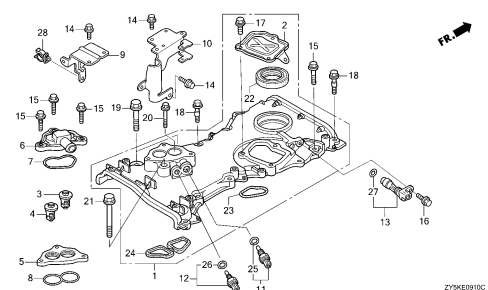
E-9

カムシャフト/バルブ



E-9-10

チェンケース/サーモスタット

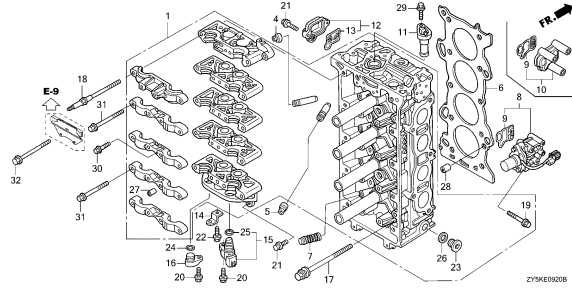


2

エンジン グループ

E-9-20

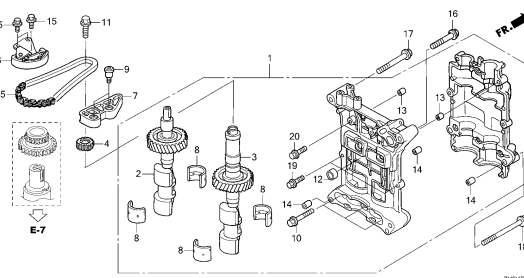
シリンダーヘッド



ZYSKE0206

E-10

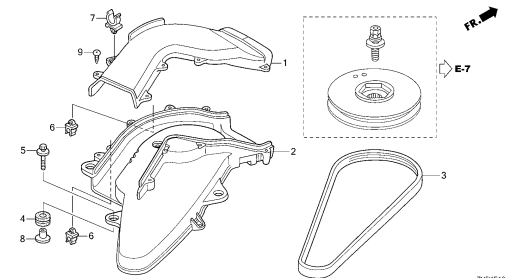
バルンサーシャフト



ZYSKE1000

E-13

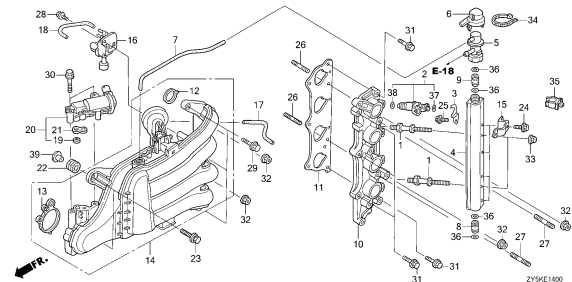
サイレンサーダクト



ZYSKE1300

E-14

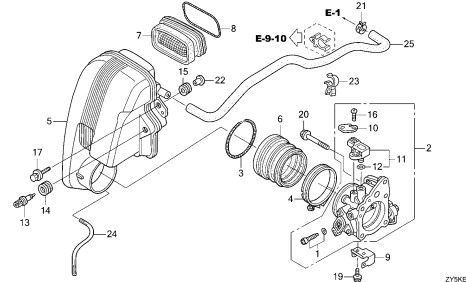
インテークマニホールド/インジェクター



ZYSKE1400

E-15

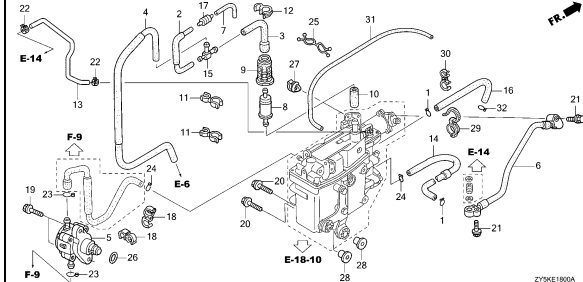
スロットルボディ



ZYSKE1500A

E-18

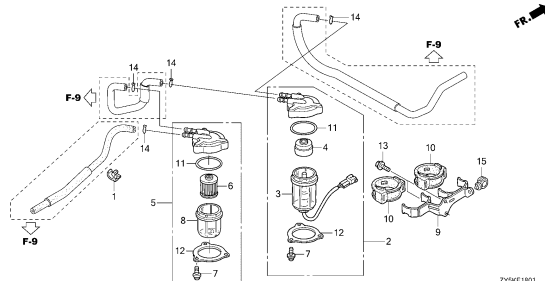
フューエルポンプ/フューエルホース



ZYSKE1800A

E-18-1

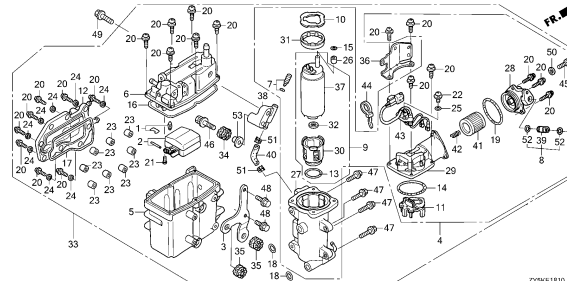
ウォーターセパレーター



ZYSKE1801

E-18-10

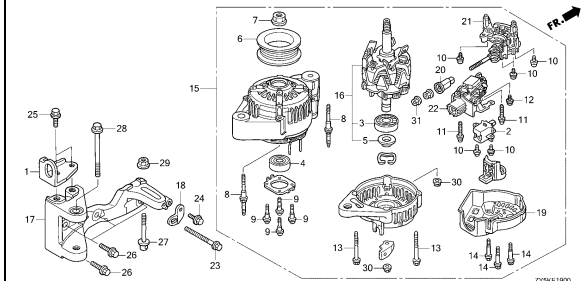
ベーパーセパレーターASSY.



ZYSKE1810

E-19

A.C.ジェネレーター

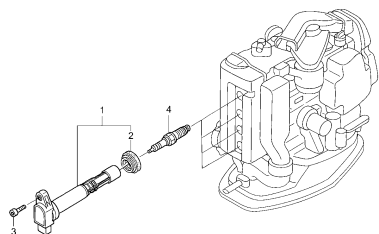


ZYSKE1900

エンジン グループ

E-20

イグニッションコイル/プラグ

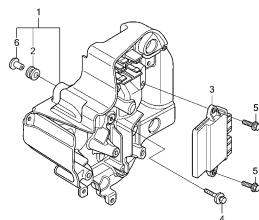


FR. →

ZY9KE200

E-20-10

エレクトロニックコントロールユニット

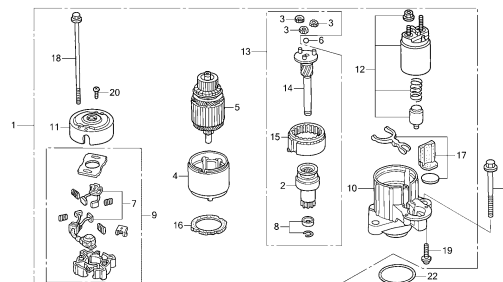


FR. →

ZY9KE210

E-21

スターターモーター

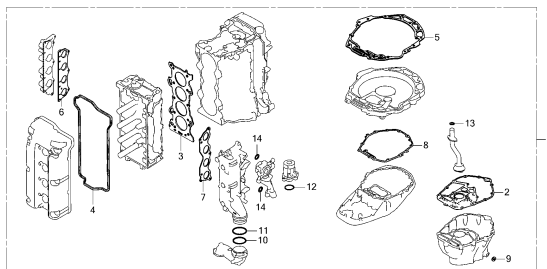


FR. →

ZY9KE210

EOP-1

ガスケットキット



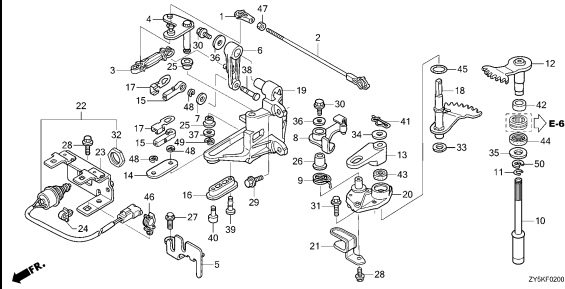
ZY9K0100

2

フレーム グループ

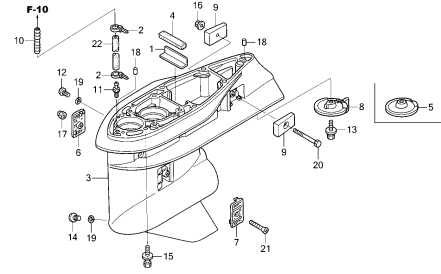
F-2

シフトシャフト



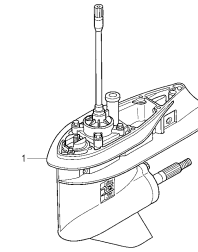
F-3

ギヤケース



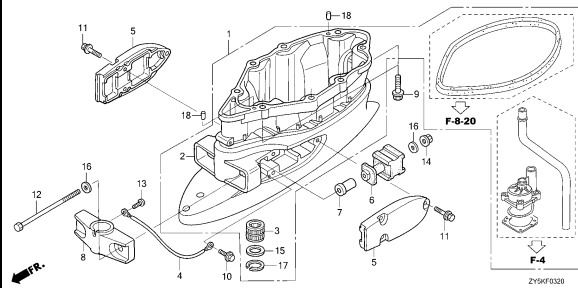
F-3-10

ギヤケースASSY.



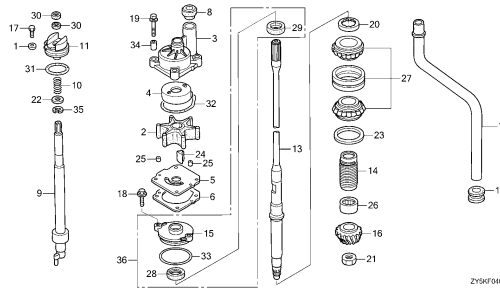
F-3-20

エクステンションケース



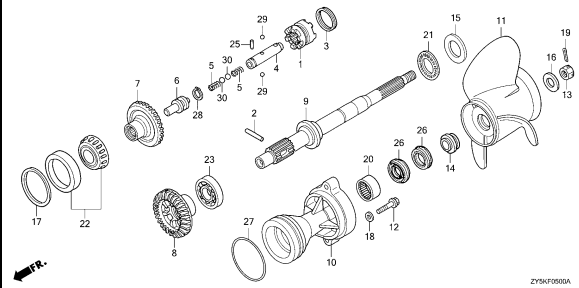
F-4

ウォーターポンプ/バーチカルシャフト



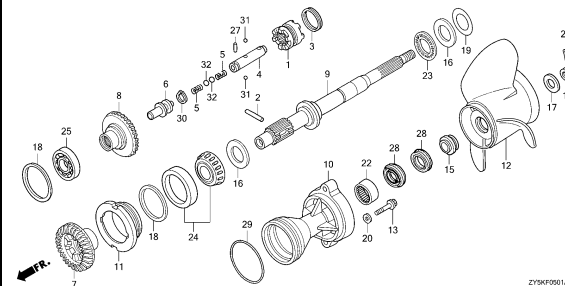
F-5

プロペラシャフト/プロペラ



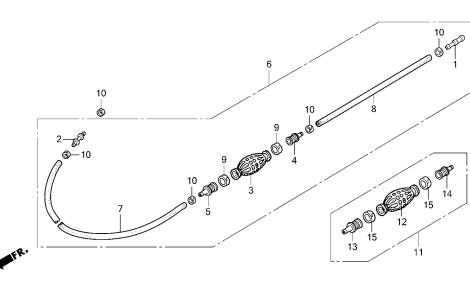
F-5-1

プロペラシャフト/プロペラ(カウンターローテーション)



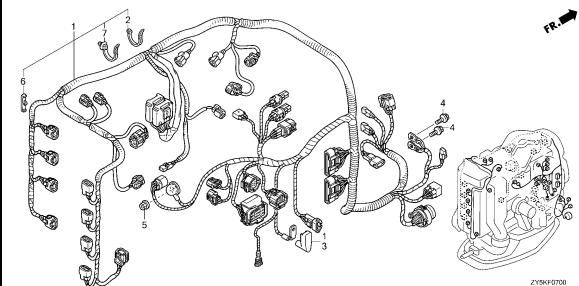
F-6

フューエルチューブ(1)



F-7

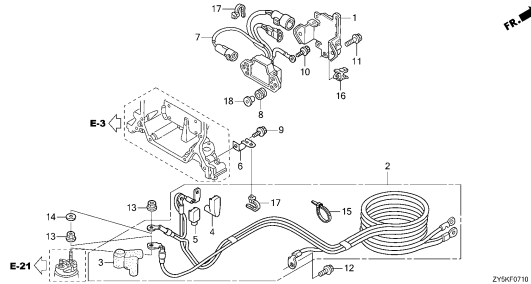
ワイヤーハーネス



フレーム グループ

F-7-10

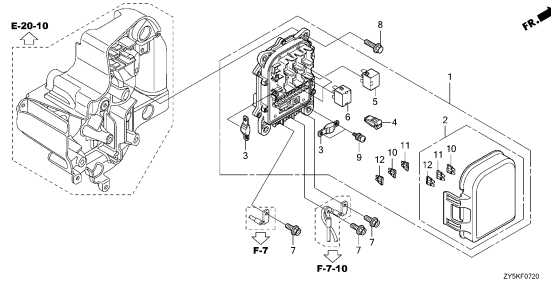
スターターケーブル



ZYSKF0710

F-7-20

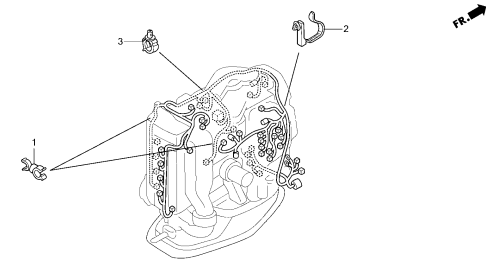
ヒューズボックス/リレー



ZYSKF0720

F-7-30

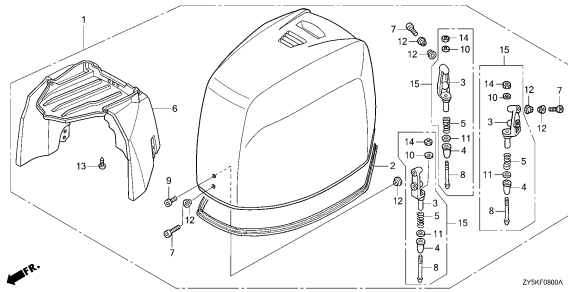
クランプ



ZYSKF0730

F-8

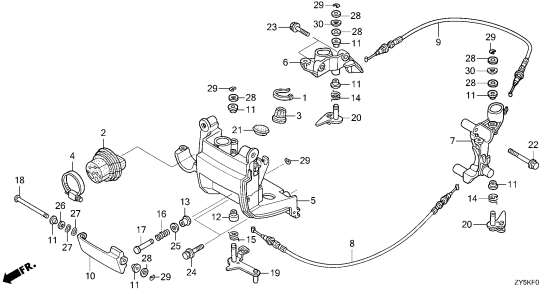
エンジンカバーASSY.



ZYSKF0800A

F-8-10

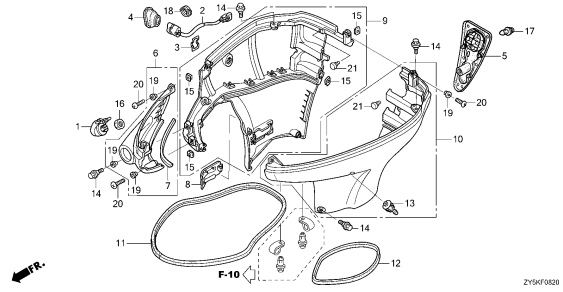
フロントカバーブラケット/フロントロック



ZYSKF0810A

F-8-20

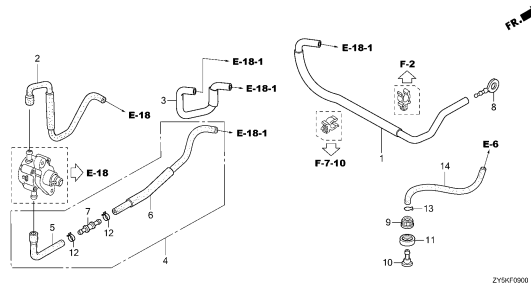
アンダーカバー



ZYSKF0820

F-9

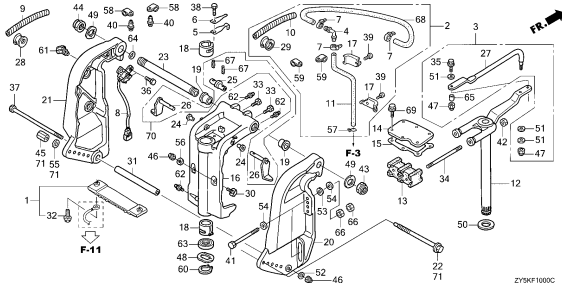
フューエルチューブ(2)



ZYSKF0900

F-10

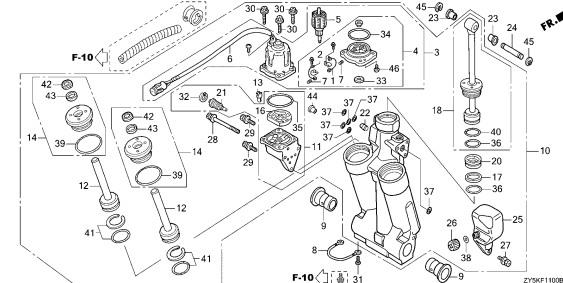
スターンブラケット/スウィベルケース



ZYSKF1000C

F-11

パワートリムチルト



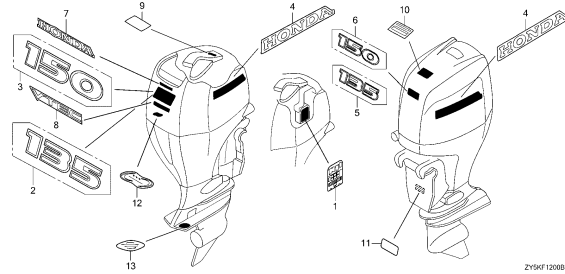
ZYSKF1100B

3

フレーム グループ

F-12

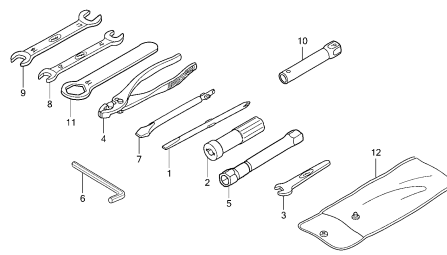
ラベル



ZY9F1200B

F-13

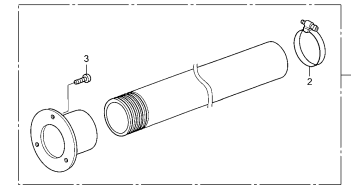
ツール



ZY9F1300

FOP-1

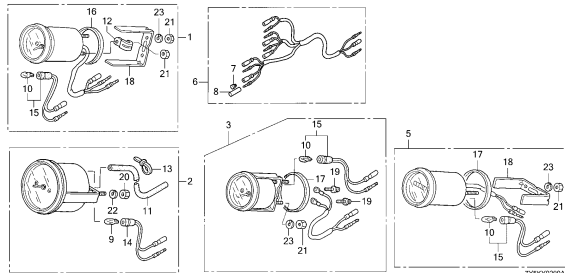
リギングホースキット



ZY9Y0100

FOP-2

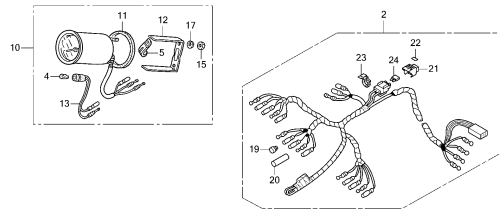
メーター(1)



ZY9Y0200A

FOP-2-1

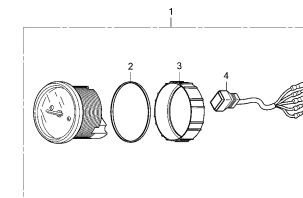
メーター(2)



ZY9Y0201A

FOP-2-3

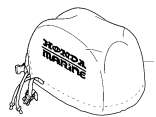
メーター(4)



ZY9Y0203

FOP-3

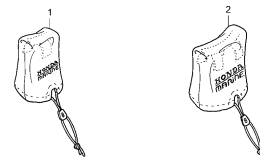
エンジンカバー



ZY9Y0300

FOP-4

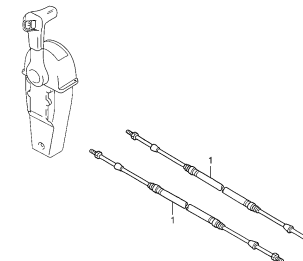
リモートコントロールカバーキット



ZY9Y0400

FOP-5

ケーブル(シングル)(HI-LEX)

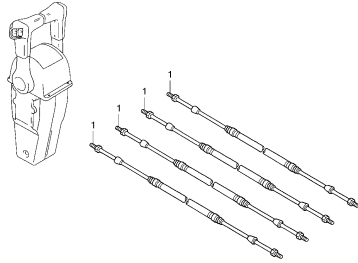


ZY9Y0500

フレーム グループ

FOP-5-1

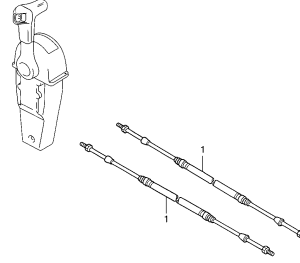
ケーブル(デュアル)(HI-LEX)



ZYSKY0501

FOP-5-2

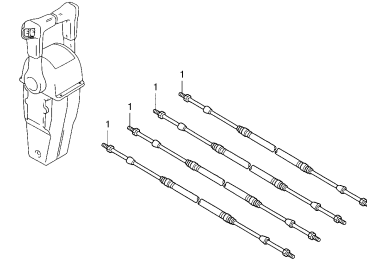
ケーブル(シングル)(ニッパツメック)



ZYSKY0502

FOP-5-3

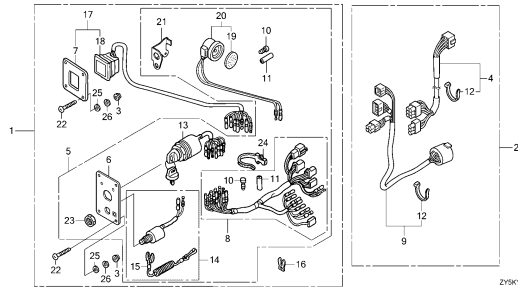
ケーブル(デュアル)(ニッパツメック)



ZYSKY0503

FOP-6

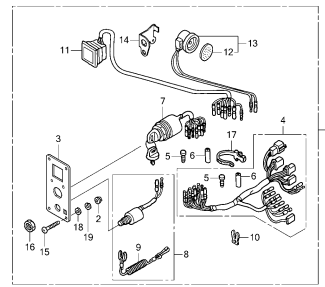
コントロールパネル(1)



ZYSKY0600

FOP-6-1

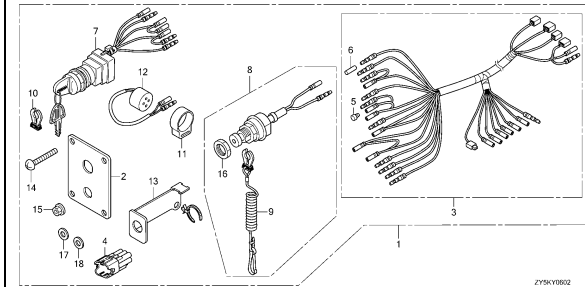
コントロールパネル(2)



ZYSKY0601

FOP-6-2

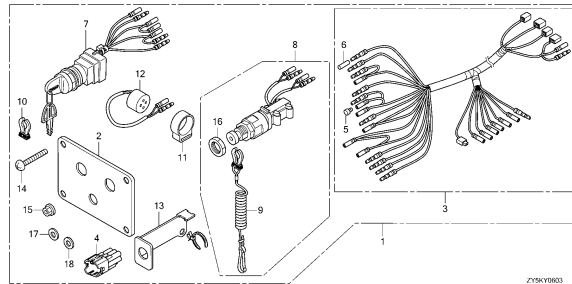
コントロールパネル(3)



ZYSKY0602

FOP-6-3

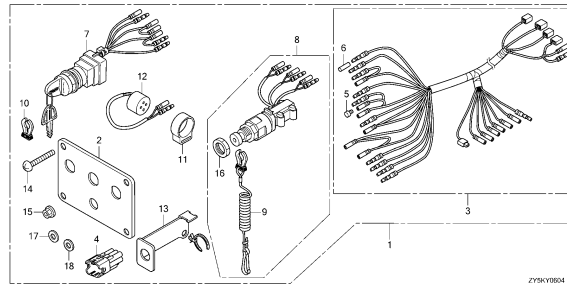
コントロールパネル(4)



ZYSKY0603

FOP-6-4

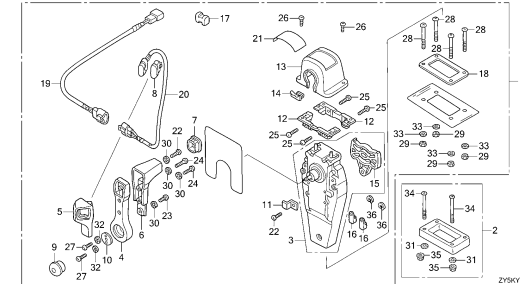
コントロールパネル(5)



ZYSKY0604

FOP-8

リモートコントロール(トップマウントシングルタイプ)
(右)



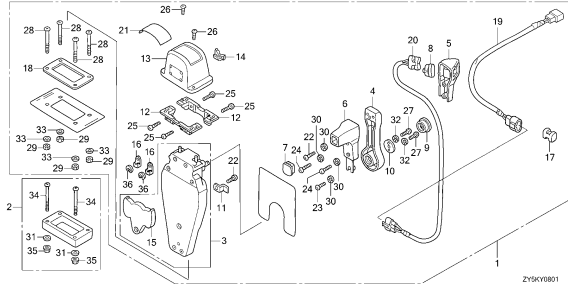
ZYSKY0800

3

フレーム グループ

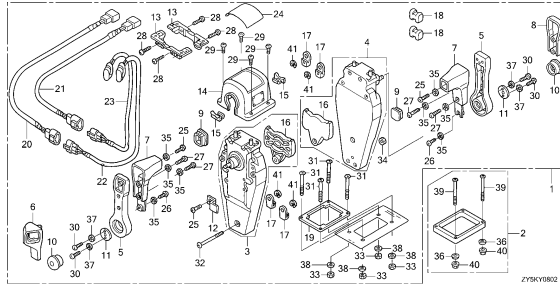
FOP-8-1

リモートコントロール(トップマウントシングルタイプ)
(左)



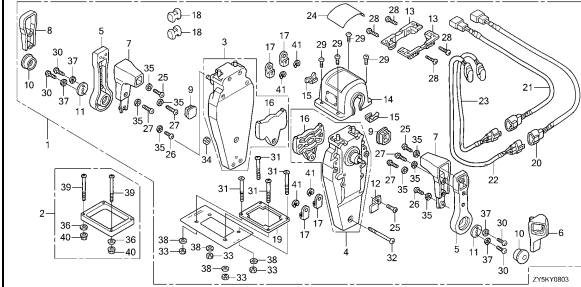
FOP-8-2

リモートコントロール(トップマウントデュアルタイプ)
(右)



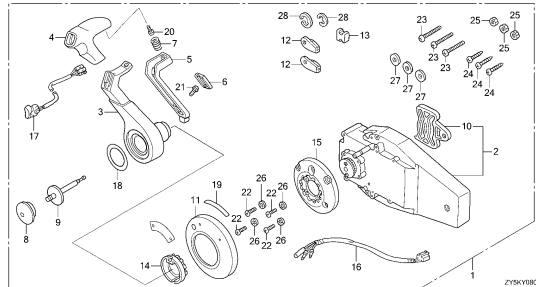
FOP-8-3

リモートコントロール(トップマウントデュアルタイプ)
(左)



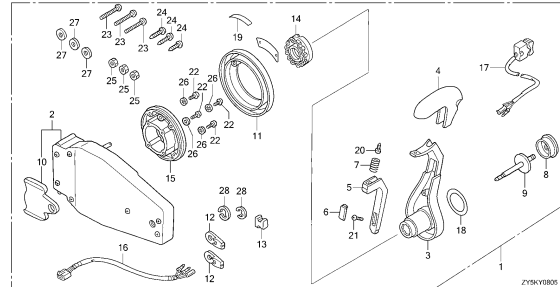
FOP-8-4

リモートコントロール(フラッシュマウントタイプ)(右)



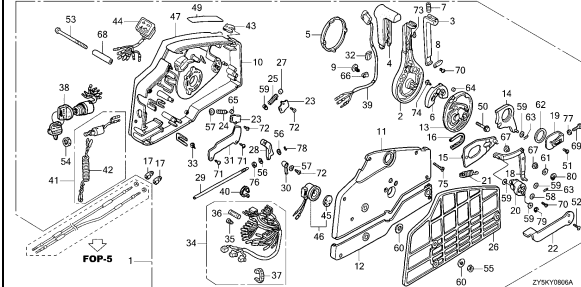
FOP-8-5

リモートコントロール(フラッシュマウントタイプ)(左)



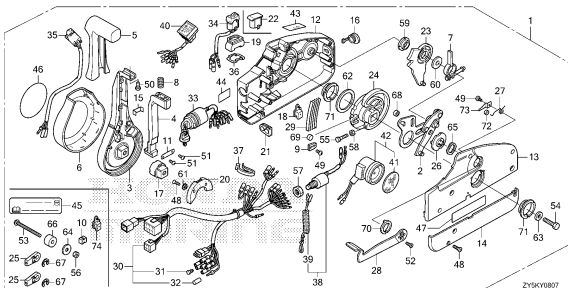
FOP-8-6

リモートコントロール(HI-LEX)
(ハンドルキャップ=グレー)



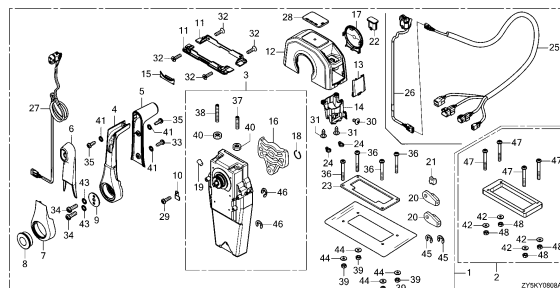
FOP-8-7

リモートコントロール(ニッパツメック)
(ハンドルキャップ=クロム)



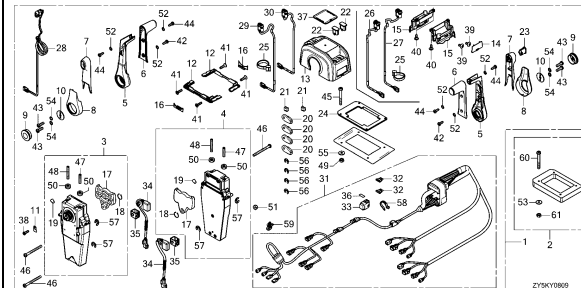
FOP-8-8

リモートコントロール(トップマウントシングルタイプ)
(ニッパツメック)



FOP-8-9

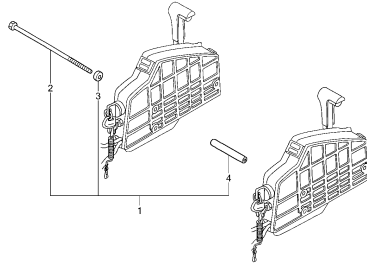
リモートコントロール(トップマウントデュアルタイプ)
(ニッパツメック)



フレーム グループ

FOP-9

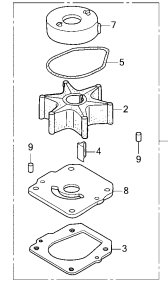
ボルトキット (HI-LEX)



ZYSKY0800

FOP-10

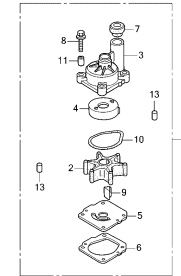
ウォーターポンプインペラーキット(1)



ZYSKY100A

FOP-10-1

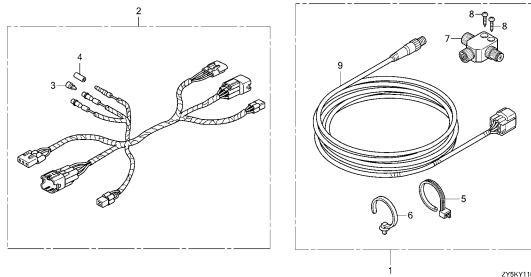
ウォーターポンプインペラーキット(2)



ZYSKY1001A

FOP-11

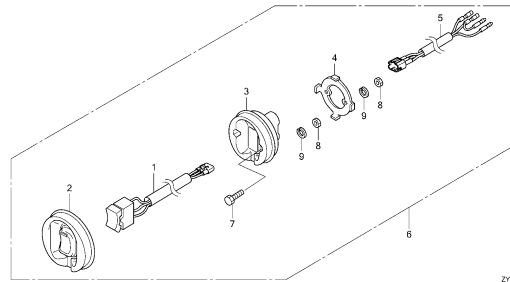
インターフェイスケーブルキット



ZYSKY1100A

FOP-12

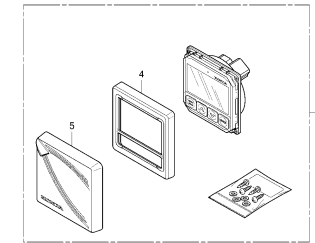
トローリングコントロールスイッチ



ZYSKY1200

FOP-13

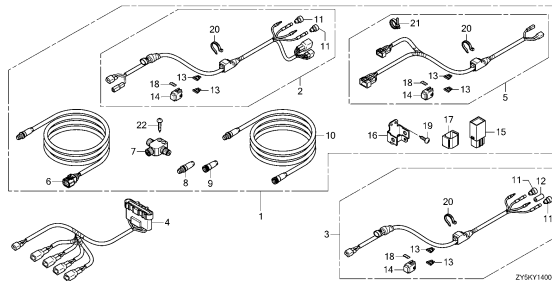
ディスプレイキット



ZYSKY1300A

FOP-14

ケーブルキット

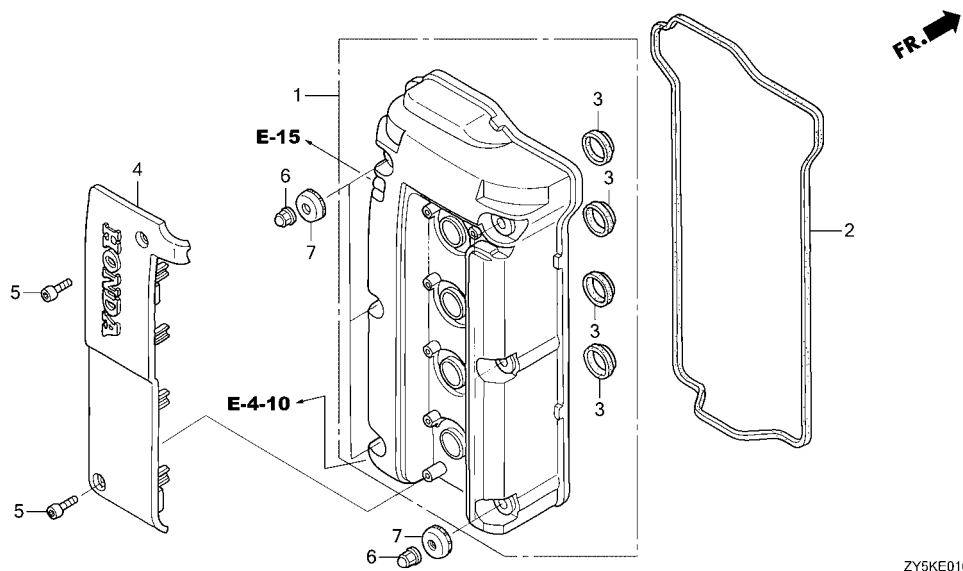


ZYSKY1400

3

E-1

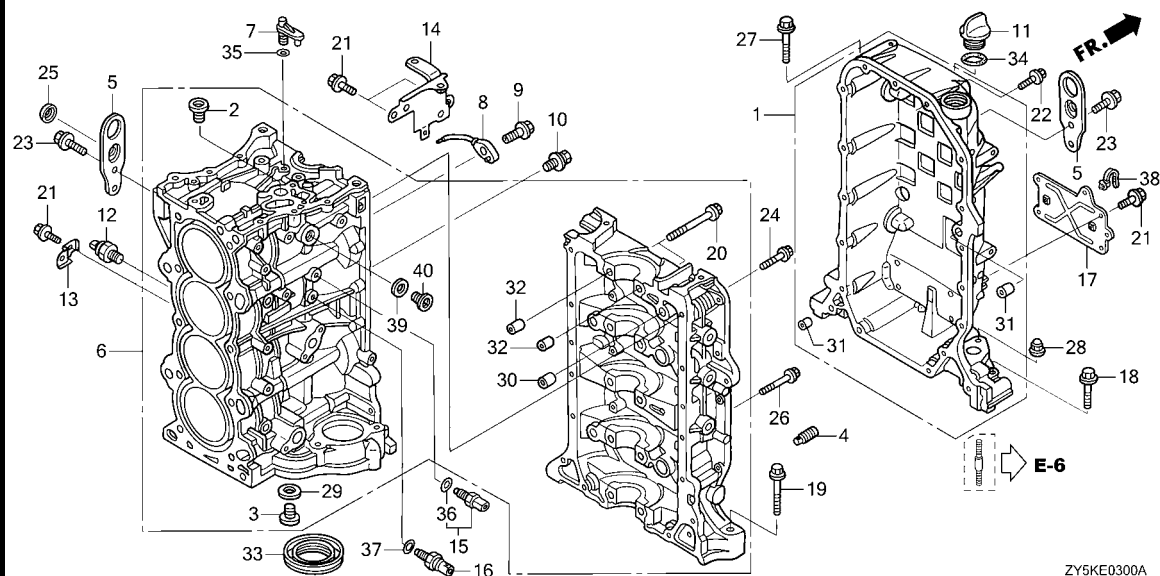
シリンダーヘッドカバー



見出 番号	部品番号	部品名	使用個数		適用号機		タイプ
			BF 135 AK2	BF 150 AK2	初号機	終号機	
1	12310-ZY6-010ZA	カバーCOMP., シリンダーヘッド *NH8* ターケグレー	1	1			
2	12341-PNA-000	パッキン, シリンダーヘッドカバー	1	1			
3	12342-PCX-004	シール, スパークプラグチューブ (NOK)	4	4			
4	12500-ZY6-000	カバーCOMP., プラグホルルコイル	1	1			
5	90084-ZY3-000	ボルト, ソケット 6X25	2	2			
6	90201-ZY6-030	ナット, フランジキャップ 6MM	6	6			
7	90401-ZY6-000	ワッシャー, ヘッドカバー	6	6			

E-3

シリンダーブロック



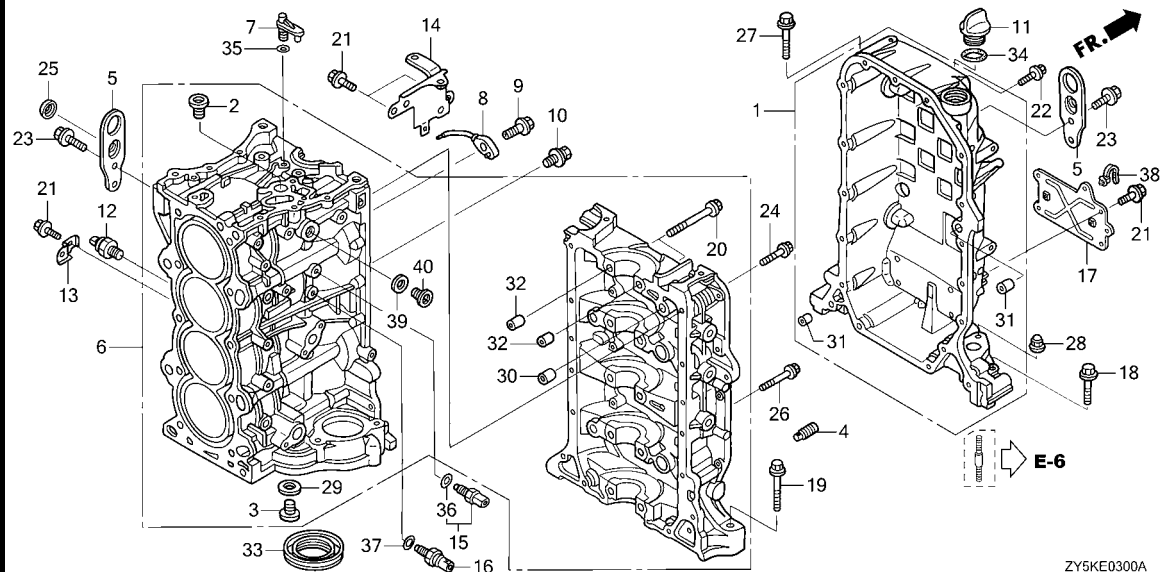
ZY5KE0300A

見出 番号	部品番号	部品名	使用個数		適用号機		タイプ
			BF 135	BF 150	初号機	終号機	
1	11100-ZY6-405	クランクケースCOMP.	1	1			
2	11106-ZY6-000	ボルト,シーリング 20MM	1	1			
3	11106-PR4-013	ボルト,シーリング 28MM	1	1			
4	11135-PNA-000	オリフイス,ローブ ロック	1	1			
5	11911-ZY6-000	ハンガー,エンジン	2	2			
6	12000-ZY6-445ZA	ブロックASSY., シリンダー *NH8* ターケグラー	1	1			
7	15152-ZY6-000	オリフイス,オイルシフト	1	1			
8	15280-PRB-A00	ボデーCOMP., オイルシフト	2	2			
9	15290-PRA-000	ボルトCOMP., オイルシフト	2	2			
10	15299-ZY6-000	ボルトワッシャー 8X10	2	2			
11	15611-921-000	キャップ, オイル(イロ-)	1	1			
12	30530-ZY6-003	センサーASSY., ノック	1	1			
13	32114-ZVL-000	ブラケット, クリップ B	1	1			
14	32114-ZY6-010	ブラケットD, ハーネスクリップ	1	1			
15	35673-ZY3-003	センサーASSY., ウォーターテンプレチャー	1	1			
16	37260-RNA-A01	センサー, オイルプレッシャー	1	1			
17	38552-ZY6-000	ブラケット, リレー	1	1			
18	90001-ZY6-000	ボルト, フランジ 8X55	2	2			
19	90005-ZY6-000	ボルト, フランジ 12X83	1	1			
20	90006-PNA-003	ボルトワッシャー 11X95	10	10			
21	90011-ZW9-000	ボルト, フランジ 6X14(CT200) ..	7	7			
22	90016-ZW9-000	ボルト, フランジ 6X25	18	18			
23	90026-ZY3-000	ボルト, フランジ 8X20	4	4			
24	90054-ZY3-000	ボルト, フランジ 8X35	10	10			



E-3

シリンダーブロック



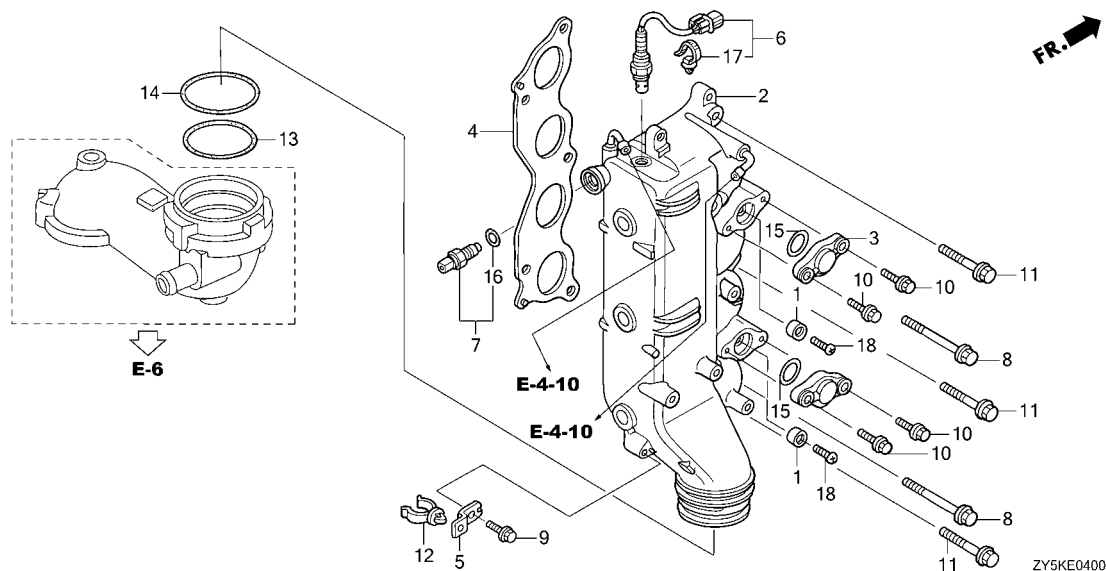
ZY5KE0300A

見出 部品番号	部品名	使用個数		適用号機		タイプ
		BF 135 AK2	BF 150 AK2	初号機	終号機	
25	90082-ZY6-003 キャップ,ボルト 8MM	1	1			
26	90156-ZW4-000 ボルト,フランジ 8X50	4	4			
27	90162-ZW4-030 ボルト,フランジ 10X70	1	1			
28	90204-ZY3-000 ナット,フランジ キャップ 10MM	2	2			
29	90401-PR4-000 ワッシャー,シーリング 28MM	1	1			
30	90703-PE0-000 ノックピ ン 18X22	1	1			
31	90715-PC6-000 ノックピ ン 13X20	2	2			
32	90715-PNA-000 ノックピ ン 13X14	10	10			
33	91214-PNA-014 オイルシール 80X98X10(アライ)	1	1			
34	91301-805-000 Oリング 26X2.7	1	1			
35	91305-ZY6-003 Oリング 6.5X1.5	1	1			
36	91307-PNA-003 Oリング 9.5X1.9	1	1			
37	91319-PR3-003 Oリング 13X1.5(アライ)	1	1			
38	91541-S0A-003 クリップ,ハーネスバンド(ブラケット) (145MM)	1	1			
39	12214-ZV5-000 ワッシャー,シーリング(22MM)	1	1			
40	90081-ZY6-010 ボルト,シーリング 22MM	1	1			

2

E-4

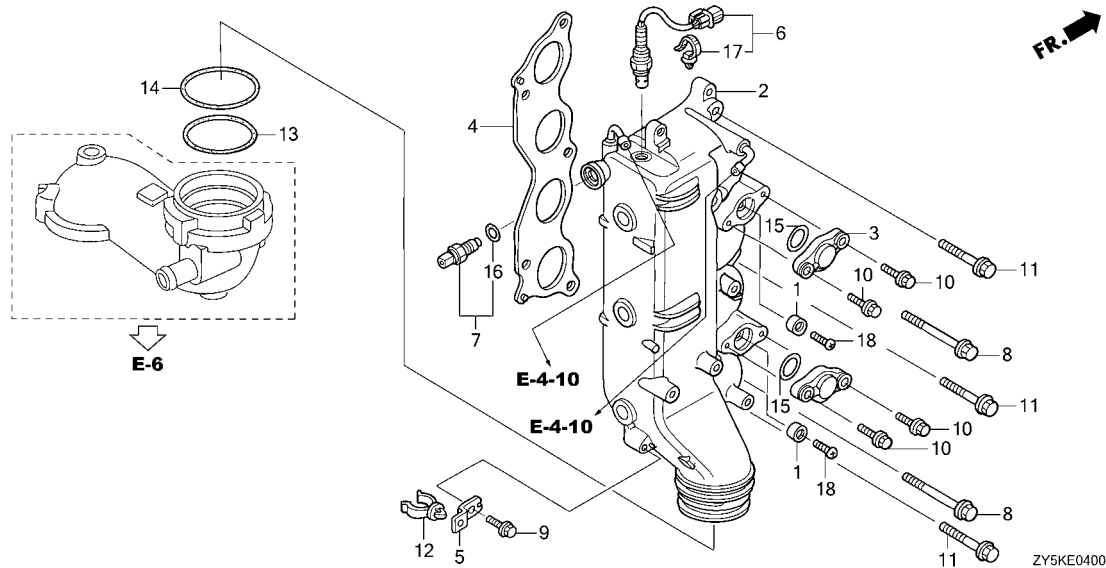
エキゾーストマニホールド



見出 番号	部品番号	部品名	使用個数		適用号機		タイプ
			BF 135 AK2	BF 150 AK2	初号機	終号機	
1	12155-ZV5-000	メタル,アノード	2	2			
2	18110-ZY6-415ZA	マニホールド COMP.,エキゾースト					
		*NH8	1	-	-----	1014477	-----
	18110-ZY6-425ZA	*NH8	1	-	1014478	-----	
	18110-ZY6-415ZA	*NH8	-	1	-----	1051911	-----
	18110-ZY6-425ZA	*NH8	-	1	1051912	-----	
3	18112-ZY6-030ZA	カバー,エキゾーストマニホールド					
		*NH8	2	2			
4	18115-ZY6-003	ガスケットCOMP.,エキゾースト マニホールド	1	1			
5	19268-ZY6-010	ブラケット,ウオーターチューブ クランプ	1	1			
6	35668-ZY6-003	センサー, LAF	1	1			
7	35673-ZY3-003	センサーASSY, ウオーターテンプレチャー	1	1			
8	90013-ZY6-000	ボルト,フランジ 10X75	2	2			
9	90021-ZY3-000	ボルト,フランジ 6X14	1	1			
10	90030-ZY3-000	ボルト,フランジ 6X22	4	4			
11	90170-ZW4-030	ボルト,フランジ 10X45	3	3			
12	90604-ZY6-003	クランプ B, ウオーターチューブ	1	1			
13	91301-ZY6-003	Oリング 76.4X3.1	1	1			
14	91302-ZY6-003	Oリング 79.8X3.1	1	1			
15	91305-HN0-A00	Oリング 37X2.4	2	2			
16	91307-PNA-003	Oリング 9.5X1.9	1	1			
17	91540-SV4-003	クリップ,ハーネスバンド (ナチユラル) (145.2MM)	1	1			
18	93500-06018-4J	スクリュー,ハン 6X18	2	-	-----	1013675	-----
	90004-ZX2-000	ボルト,フランジ 6X18	2	-	1013676	-----	

E-4

エキゾーストマニホールド

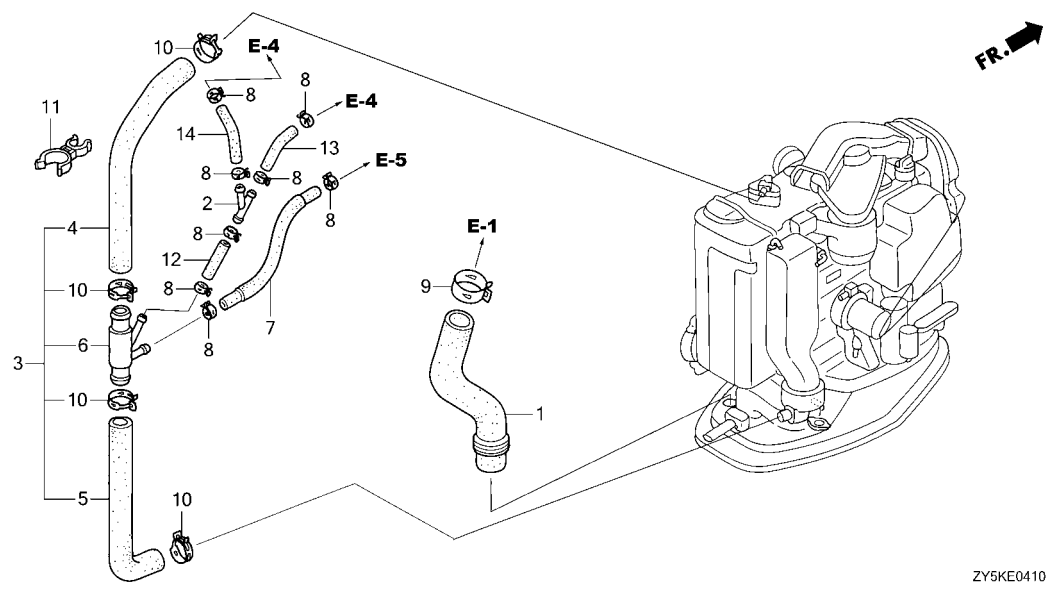


見出 番号	部品番号	部品名	使用個数		適用号機		タイプ
			BF 135 AK2	BF 150 AK2	初号機	終号機	

18)	93500-06018-4J	スクリュー,パ ^ン 6X18	-	2	-----	1044860	
	90004-ZX2-000	ボルト,フランジ 6X18	-	2	1044861	-----	

E-4-10

ウォーターホース

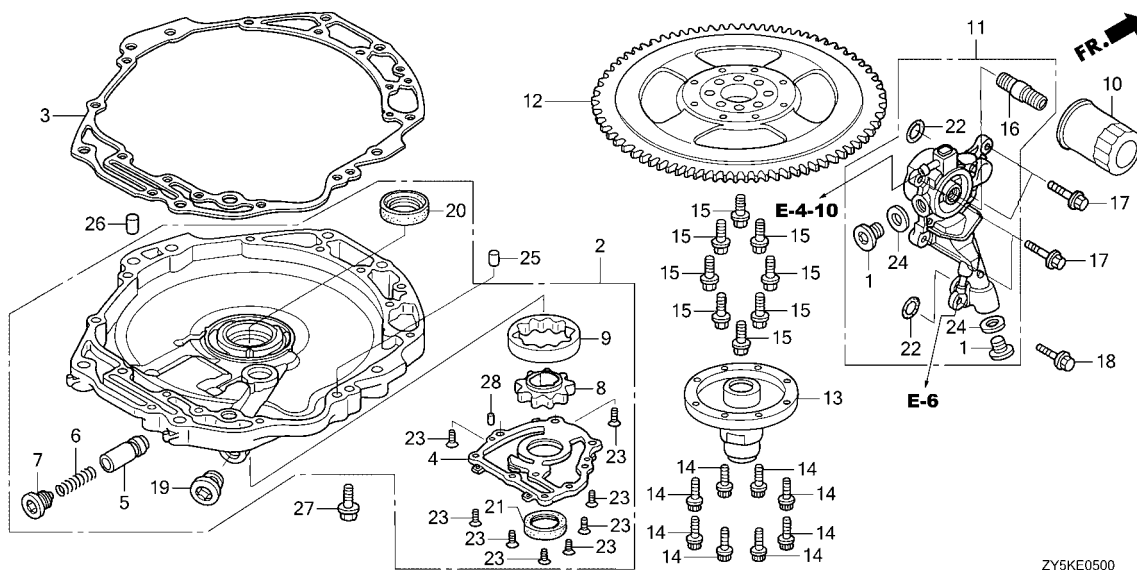


見出 番号	部品番号	部品名	使用個数		適用号機		タイプ
			BF 135 AK2	BF 150 AK2	初号機	終号機	
1	15425-ZY6-010	チューブ, オイル	1	1			
2	16959-MY1-000	ジョイント, フューエルチューブ	1	1			
3	19260-ZY6-020	チューブ COMP., ウォーターリリーフ	1	1			
4	19261-ZY6-010	チューブ A, ウォーターリリーフ	1	1			
5	19262-ZY6-010	チューブ B, ウォーターリリーフ	1	1			
6	19263-ZY6-000	ジョイント, フォウエイ	1	1			
7	19266-ZY6-000	チューブ COMP. E, ウォーター	1	1			
8	90601-ZY3-030	クランプ, チューブ (D10.5)	8	8			
9	90602-ZY3-020	クランプ, チューブ (D32.5)	1	1			
10	90602-ZY6-020	クランプ, チューブ (D25.0)	4	4			
11	90603-ZY6-003	クランプ, ウォーターチューブ	1	1			
12	95005-70075-30	チューブ 7X75 (95005-70001-30M)	1	1			
13	95005-70090-30	チューブ 7X90 (95005-70001-30M)	1	1			
14	95005-70120-30	チューブ 7X120 (95005-70001-30M)	1	-	-----	1014477	
	19277-ZY6-000	チューブ COMP., ウォーター	1	-	1014478	-----	
	95005-70120-30	チューブ 7X120 (95005-70001-30M)	-	1	-----	1051911	
	19277-ZY6-000	チューブ COMP., ウォーター	-	1	1051912	-----	



E-5

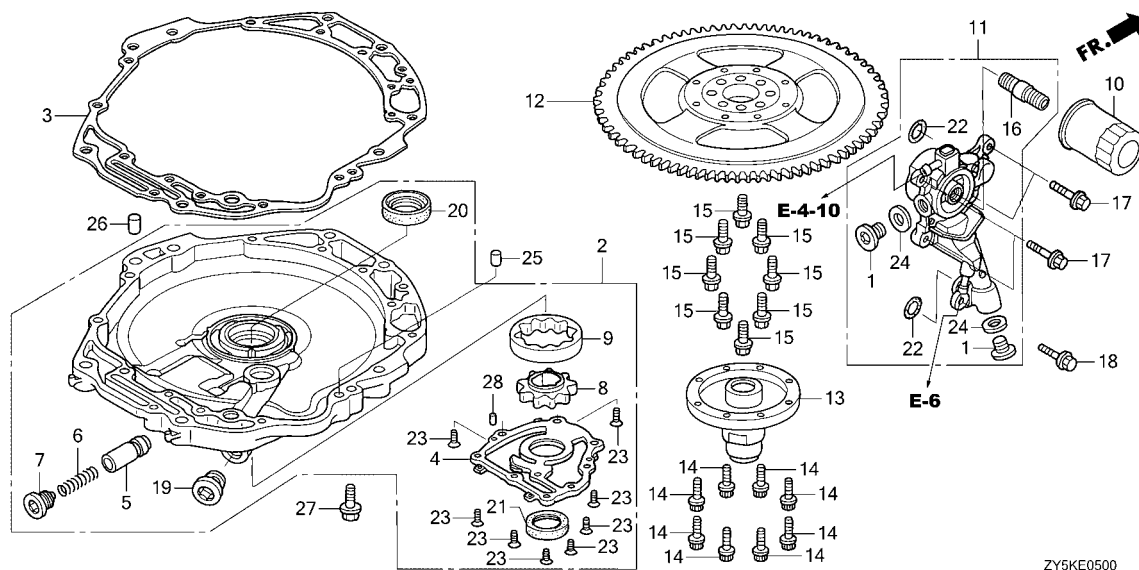
オイルポンプ / フライホイール



見出 番号	部品番号	部品名	使用個数		適用号機		タイプ
			BF 135 AK2	BF 150 AK2	初号機	終号機	
1	12217-ZW1-010	ボルト,シーリング 20MM	2	-	-----	1014275	
	12217-ZY9-M01	2	-	1014276	-----	
	12217-ZW1-010	-	2	-----	1049619	
	12217-ZY9-M01	-	2	1049620	-----	
2	15100-ZY6-030ZA	ポンプ ASSY., オイル *NH8* ターケクレ	1	1			
3	15112-ZY6-000	ハツキン, オイルポンプホテ	1	1			
4	15121-ZY6-000	カバー, オイルポンプ	1	1			
5	15231-PE0-000	バルブ, リリーフ	1	1			
6	15232-PG6-000	スプリング, リリーフバルブ	1	1			
7	15233-PC6-000	ボルト, シーリング 18MM	1	1			
8	15331-ZW5-003	ローター, インナーオイルポンプ	1	1			
9	15341-ZW5-003	ローター, アウターオイルポンプ	1	1			
10	15400-RTA-004	カートリッジ, オイルフィルター(トウヨウロキ)	1	-	-----	1013094	
	15400-RTA-003	カートリッジ, オイルフィルター (マーレテックス)	1	-	1013095	-----	
	15400-RTA-004	カートリッジ, オイルフィルター(トウヨウロキ)	-	1	-----	1040818	
	15400-RTA-003	カートリッジ, オイルフィルター (マーレテックス)	-	1	1040819	-----	
11	15410-ZY6-010ZA	フランジ COMP., オイルフィルター *NH8* ターケクレ	1	-	-----	1014275	
	15410-ZY6-040ZA	*NH8* ターケクレ	1	-	1014276	-----	
	15410-ZY6-010ZA	*NH8* ターケクレ	-	1	-----	1049619	
	15410-ZY6-040ZA	*NH8* ターケクレ	-	1	1049620	-----	
12	31110-ZY6-000ZA	フライホイールCOMP. *TBLACK* ブラック	1	1			
13	31116-ZY3-000	ホース, フライホイール	1	1			

E-5

オイルポンプ / フライホイール

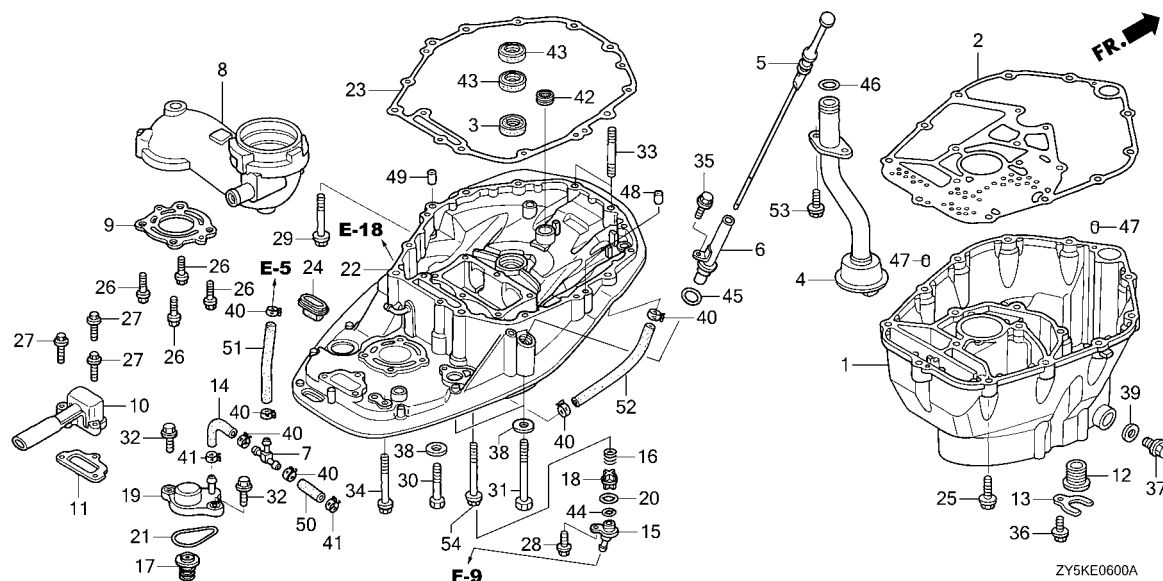


2

見出 番号	部品番号	部品名	使用個数		適用号機		タイプ
			BF 135	BF 150	初号機	終号機	
14	90002-ZW5-013	ボルト, スペシャル 8MM	8	8			
15	90011-PH3-000	ボルト, フランジ 12MM	8	8			
16	90015-PH1-013	ホルダー, オイルフィルター	1	1			
17	90016-ZW9-000	ボルト, フランジ 6X25	4	4			
18	90018-ZW5-000	ボルト, フランジ 6X20	1	1			
19	90081-ZZ5-M01	ボルト, シーリング 22MM	2	2			
20	91201-ZW5-003	オイルシール 46X60X9	1	1			
21	91212-P01-003	オイルシール 31X46X7 (NOK)	1	1			
22	91360-VD6-003	Oリング 22.5X2.4	2	2			
23	93600-06016-0A	スクリー, フラット 6X16	9	9			
24	94109-20000	ワッシャー, トレンプラグ 20MM	2	2			
25	94301-10160	ナックピン 10X16	1	1			
26	94301-14200	ナックピン 14X20	1	1			
27	95701-08032-08	ボルト, フランジ 8X32	5	5			
28	96220-50080	ローラー 5X8	2	2			

E-6

オイルパン



見出 番号	部品番号	部品名	使用個数		適用号機		タイプ
			BF 135	BF 150	初号機	終号機	
1	11321-ZY6-020ZB	ケース, オイル *TGRAY* ターケグレー	1	1			
2	11381-ZY6-010	パッキン, オイルパン	1	1			
3	15113-ZW5-000	ラバー, オイルポンプ	1	1			
4	15220-ZY6-010	ストレーナー-COMP., オイル	1	1			
5	15655-ZY6-010	ゲージ COMP., オイルレベル	1	1			
6	15665-ZW1-030	パイク COMP., オイルレベル	1	1			
7	17195-MN5-000	ジョイント	1	1			
8	18130-ZY6-000ZA	ガイト COMP., エキゾースト *NH8* ターケグレー	1	1			
9	18135-ZY6-003	ガスケット, エキゾーストガイト	1	1			
10	18211-ZY6-000	ポート, アイドルエキゾースト	1	1			
11	18212-ZY6-000	ガスケット, アイドルエキゾーストポート	1	1			
12	19252-ZW1-000	クローメット, ウォーターチューブ	1	1			
13	19254-ZY6-000	プレート, ウォーターチューブ	1	1			
14	19256-ZY6-000	チューブ, ウォーターリリーフ	1	1			
15	19277-ZZ3-030	カバー, フラッシュバルブ	1	1			
16	19279-ZW9-010	スプリング, フラッシュバルブ	1	1			
17	19290-ZY6-003	バルブ ASSY., リリーフ	1	1			
18	19291-ZW9-000	バルブ, フラッシュ	1	1			
19	19295-ZY6-000	カバー, リリーフバルブ	1	1			
20	19297-ZW9-000	パッキン, フラッシュバルブ	1	1			
21	19317-ZW9-000	Oリング, サーマスタットカバー	1	1			
22	23170-ZY6-000ZA	ケースCOMP., マウント *NH8* ターケグレー	1	1			

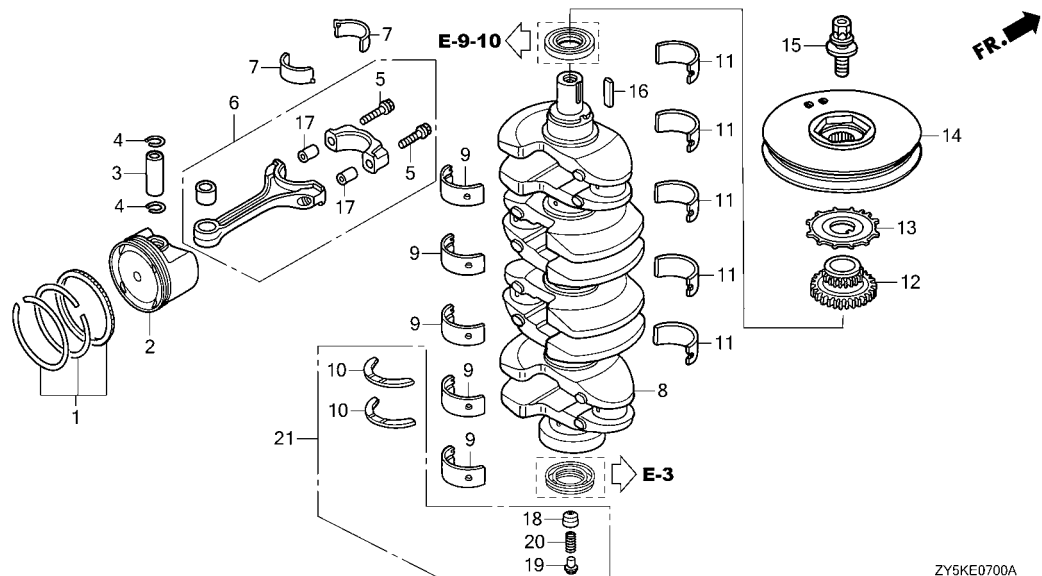
E-6

オイルパン

見出 番号	部 品 番 号	部 品 名	使 用 個 数		適 用 号 機		タ	イ	ブ
			BF 135 AK2	BF 150 AK2	初号機	終号機			
23	23172-ZY6-000	ガ スケット, マウントケース	1	1					
24	23173-ZY3-010	ラハ ー, マウントケースシール	1	1					
25	90002-ZY6-000	ボ ルト, フランジ 10X40	16	16					
26	90014-ZY6-000	ボ ルト, フランジ 8X30	4	4					
27	90016-ZW9-000	ボ ルト, フランジ 6X25	3	3					
28	90017-ZY3-000	ボ ルト, フランジ 6X16	1	-		1010271			
	90105-ZW9-000	ボ ルト, フランジ 6X20	1	-	1010272				
	90017-ZY3-000	ボ ルト, フランジ 6X16	-	1			1026864		
	90105-ZW9-000	ボ ルト, フランジ 6X20	-	1	1026865				
29	90017-ZY6-000	ボ ルト, フランジ 10X80	1	1					
30	90018-ZY6-000	ボ ルト, 6カク 12X70	1	1					
31	90019-ZY6-000	ボ ルト, 6カク 12X130	2	2					
32	90030-ZY3-000	ボ ルト, フランジ 6X22	2	2					
33	90045-ZY6-030	ボ ルト, スタット 10X55	2	2					
34	90046-ZY3-000	ボ ルト, フランジ 8X100	1	1					
35	90056-ZY3-000	ボ ルト, フランジ 6X12	1	1					
36	90102-ZW9-000	ボ ルト, フランジ 6X12	1	1					
37	90131-ZV5-000	ボ ルト, ト レンパ ラグ	1	1					
38	90559-ZV5-000	ワッシャ ー, フ レイン 12MM	3	3					
39	90601-ZE2-000	ワッシャ ー, ト レンパ ラグ 12MM	1	1					
40	90601-ZY3-030	クランプ, チューブ (D10.5)	6	6					
41	90606-ZY6-003	クランプ, チューブ (D10.5)	2	2					
42	91001-ZY3-003	ヘ アリンク, ニートル 20X28X13 (SOLID)	1	1					
43	91202-ZW5-003	シール, ウォータ ー 22X35X7	2	2					
44	91303-800-000	オリング 16MM	1	1					
45	91309-PJ7-010	オリング 11.5X3.5	1	1					
46	91324-PC6-000	オリング 20.6X2.6	1	1					
47	94301-06100	ノツクピ ン 6X10	2	2					
48	94301-10160	ノツクピ ン 10X16	1	1					
49	94301-14200	ノツクピ ン 14X20	1	1					
50	95005-70040-30	チューブ 7X40 (95005-70001-30M)	1	1					
51	95005-70160-30	チューブ 7X160 (95005-70001-30M)	1	1					
52	95005-70200-30	チューブ 7X200 (95005-70001-30M)	1	1					
53	95701-06018-09	ボ ルト, フランジ 6X18	2	2					
54	95701-10110-09	ボ ルト, フランジ 10X110	2	2					

E-7

クランクシャフト / ピストン



見出 番号	部品番号	部品名	使用個数		適用号機		タイプ
			BF 135 AK2	BF 150 AK2	初号機	終号機	
1	13010-ZY6-010	リングセット,ピ°ストン(スタンダード)・	4	4			
2	13101-ZY6-000	ピ°ストンA	4	4			
	13102-ZY6-000	ピ°ストンB	4	4			
3	13111-PNA-010	ピ°ン,ピ°ストン	4	4			
4	13115-P5A-000	クリップ,ピ°ストンピ°ン	8	8			
5	13204-P8A-A01	ボルト,コネクティングロツト	8	-		1011685	
	13204-5X6-J01		8	-	1011686		
	13204-RBB-004		8	-	1011686		
	13204-P8A-A01		-	8		1032884	
	13204-5X6-J01		-	8	1032885		
	13204-RBB-004		-	8	1032885		
6	13210-PPA-000	ロツトCOMP.,コネクティング	4	-		1011685	
	13210-R40-A00		4	-	1011686		
	13210-PPA-000		-	4		1032884	
	13210-R40-A00		-	4	1032885		
7	13211-ZY6-004	ハ°アリンク°A,コネクティングロツト (フ°ル)	8	8			
	13212-ZY6-004	ハ°アリンク°B,コネクティングロツト (フ°ラック)	8	8			
	13213-ZY6-004	ハ°アリンク°C,コネクティングロツト (フ°ラウン)	8	8			
	13214-ZY6-004	ハ°アリンク°D,コネクティングロツト (グ°リン)	8	8			
	13215-ZY6-004	ハ°アリンク°E,コネクティングロツト (イ°ロ)	8	8			
	13216-ZY6-004	ハ°アリンク°F,コネクティングロツト (ピ°ンク)	8	8			

E-7

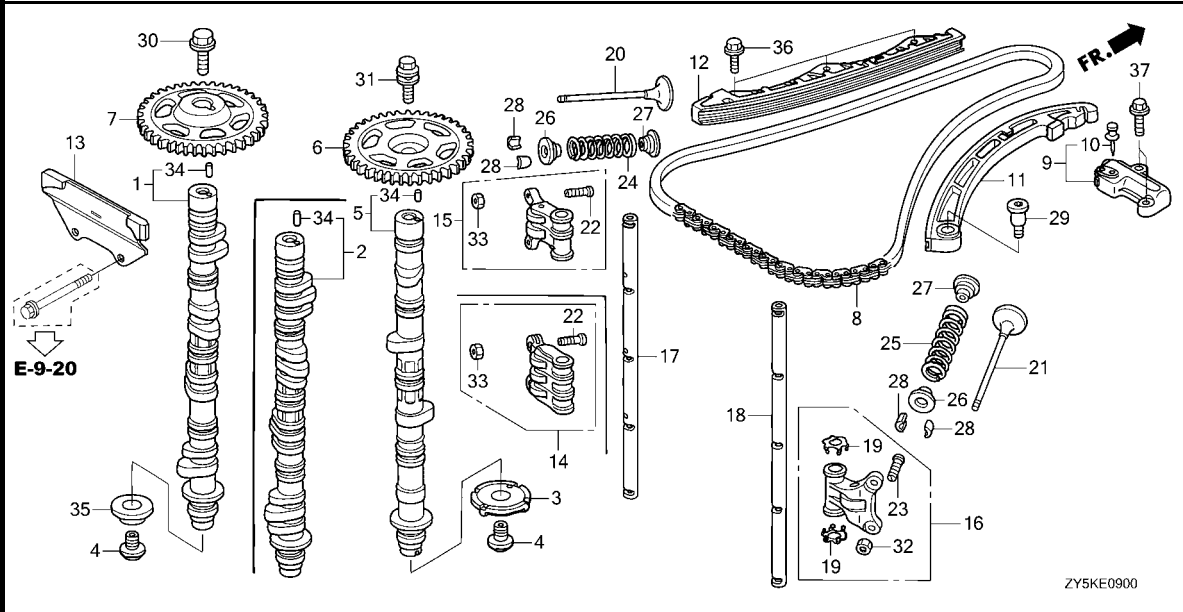
クランクシャフト / ピストン

見出 番号	部 品 番 号	部 品 名	使用 個 数		適 用 号 機		タ	イ	ブ
			BF	BF	初号機	終号機			
			135	150					
(7)	13217-ZY6-004	ハ°アリンク°G,コネクティング°ロツト° (レツト°)	8	8					
8	13310-PPA-000	クランクシャフトCOMP.	1	-	-----	1011685			
	13310-R40-A00	1	-	1011686	1012047			
	13310-ZY6-010	1	-	1012048	-----			
	13310-PPA-000	-	1	-----	1032884			
	13310-R40-A00	-	1	1032885	1034596			
	13310-ZY6-010	-	1	1034597	-----			
9	13321-PNA-003	ハ°アリンク°A,メインアツハ°-(フルー) (タ°イト°-)	5	5					
	13322-PNA-003	ハ°アリンク°B,メインアツハ°-(フ°ラツク) (タ°イト°-)	5	5					
	13323-PNA-003	ハ°アリンク°C,メインアツハ°-(フ°ラウン) (タ°イト°-)	5	5					
	13324-PNA-003	ハ°アリンク°D,メインアツハ°-(ク°リーン) (タ°イト°-)	5	5					
	13325-PNA-003	ハ°アリンク°E,メインアツハ°-(イ°ロ-) (タ°イト°-)	5	5					
	13326-PNA-003	ハ°アリンク°F,メインアツハ°-(ヒ°ンク) (タ°イト°-)	5	5					
10	13331-ZY6-023	ワツシヤ-,スラスト	2	-	1012048	-----			
			-	2	1034597	-----			
11	13341-PNA-003	ハ°アリンク°A,メインロア-(フルー) (タ°イト°-)	5	5					
	13342-PNA-003	ハ°アリンク°B,メインロア-(フ°ラツク) (タ°イト°-)	5	5					
	13343-PNA-003	ハ°アリンク°C,メインロア-(フ°ラウン) (タ°イト°-)	5	5					
	13344-PNA-003	ハ°アリンク°D,メインロア-(ク°リーン) (タ°イト°-)	5	5					
	13345-PNA-003	ハ°アリンク°E,メインロア-(イ°ロ-) (タ°イト°-)	5	5					
	13346-PNA-003	ハ°アリンク°F,メインロア-(ヒ°ンク) (タ°イト°-)	5	5					
12	13620-RAA-A02	スフ°ロケツトCOMP.,チエント°ライフ° ..	1	1					
13	13622-PNA-003	フ°レート,クランクハ°ルサ-	1	1					
14	13811-ZY6-000	フ°-リ-,クランクシャフト	1	1					
15	90017-PCX-013	ボ°ルトワツシヤ- 16X49	1	1					
16	90704-PNA-000	キ- 4.5X21	1	1					
17	94301-10120	ノツクピ°ン 10X12	8	-	-----	1011685			
			-	8	-----	1032884			
18	13391-ZY3-000	リテ-ナー-,スフ°リンク°	1	-	1012048	1012612			
	13391-ZY3-010	1	-	1012613	-----			
	13391-ZY3-000	-	1	1034597	1037493			
	13391-ZY3-010	-	1	1037494	-----			
19	13392-ZY6-000	シ-ト,スフ°リンク°(150)	1	-	1012048	-----			
			-	1	1034597	-----			
20	13398-ZY3-003	スフ°リンク°,サホ°-ト	1	-	1012048	-----			
			-	1	1034597	-----			
21	04105-ZY6-000	ワツシヤ-キツト,スラスト(150)	1	-	-----	1012047			
			-	1	-----	1034596			



E-9

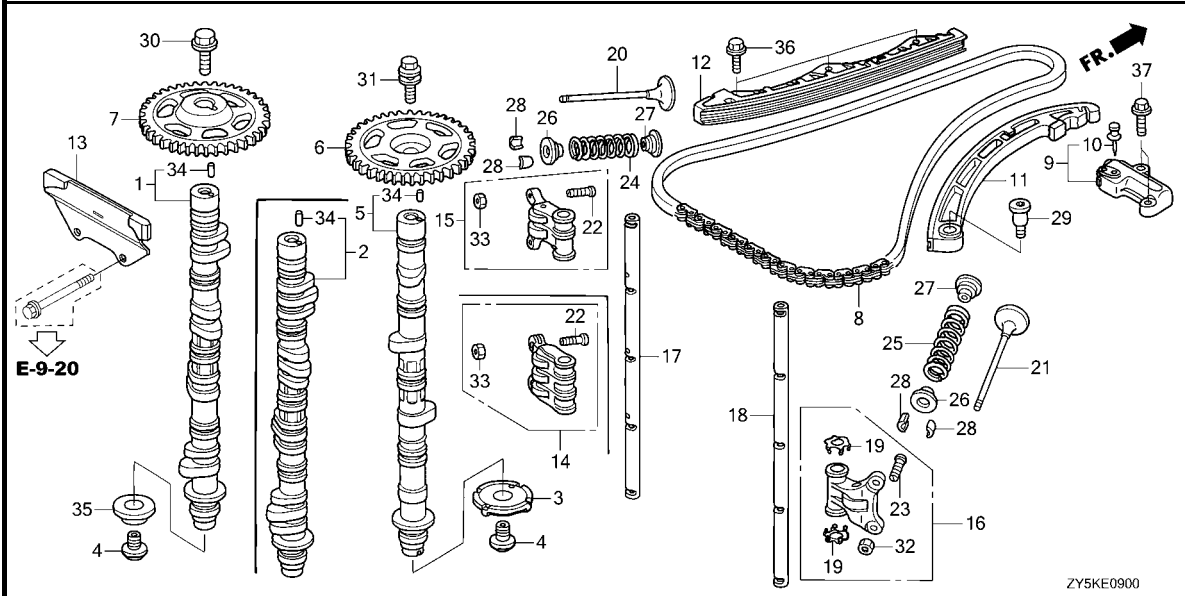
カムシャフト / バルブ



見出 番号	部品番号	部品名	使用個数		適用号機		タイプ
			BF 135 AK2	BF 150 AK2	初号機	終号機	
	1	14110-ZY5-000	1	-			
	2	14110-ZY6-000	-	1			
	3	14114-PNA-003	1	1			
	4	14115-PNA-000	2	2			
	5	14120-ZY6-000	1	1			
	6	14210-PNA-000	1	1			
	7	14311-ZY6-000	1	1			
	8	14401-PPA-004	1	1			
	9	14510-ZY6-003	1	1			
	10	14511-PNA-003	(1)	(1)			
	11	14520-PPA-003	1	1			
	12	14530-PPA-003	1	1			
	13	14540-RWC-A02	1	1			
	14	14620-PNA-040	-	4			
	15	14620-RAA-A00	4	-			
	16	14624-RAA-A00	4	4			
	17	14631-PNE-000	1	-			
		14631-PNA-000	-	1			
	18	14633-R40-A00	1	1			
	19	14647-RAA-A00	8	8			
	20	14711-PNA-000	8	8			
	21	14721-PRB-A00	8	8			
	22	14744-PTO-004	8	-			
		14744-PCX-014	-	8			

E-9

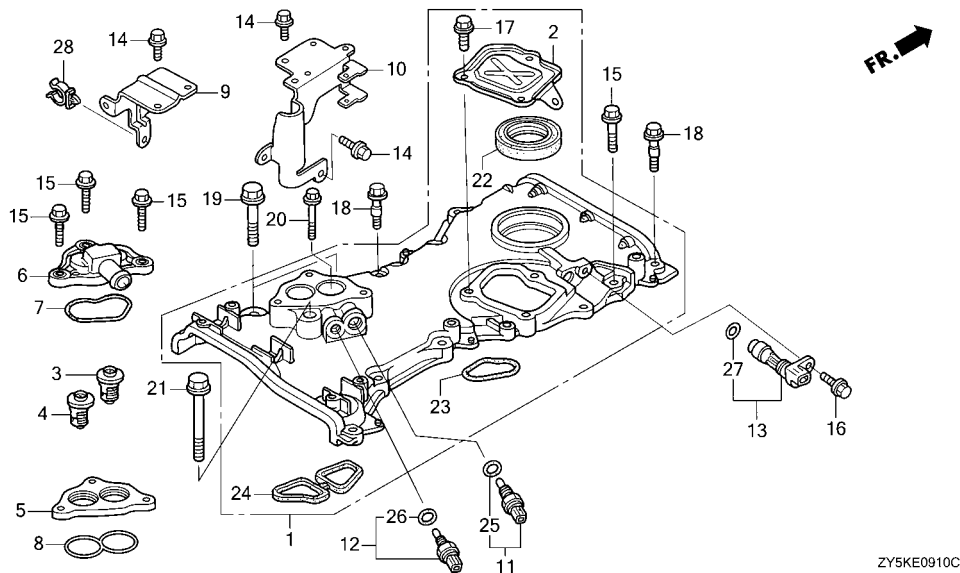
カムシャフト / バルブ



見出 番号	部品番号	部品名	使用個数		適用号機		タイプ
			BF 135 AK2	BF 150 AK2	初号機	終号機	
23	14744-PNA-004	スクリュー、タペットアシヤステイング・・・	8	8			
24	14751-ZY6-003	スプリング、インレットバルブ（ピントク） （ニツボソハツジヨウ）	8	8			
25	14762-PNA-003	スプリング、エキゾーストバルブ （クレー）（ニツボソハツジヨウ）	8	8			
26	14765-RAA-A00	リテーナー、バルブスプリング	16	16			
27	14775-PT0-000	シート、バルブスプリング	16	16			
28	14781-RGM-A01	コッター、バルブ（フジバルブ）	32	32			
29	90003-PNA-000	ホルト、テンションピボット	1	1			
30	90032-PNA-000	ホルト、フランジ 12X47	1	1			
31	90042-PNA-003	ホルト、フランジ 10X32	1	1			
32	90206-PM3-004	ナット、タペットアシヤステイング （トウカイTRW）	8	8			
33	90206-PT0-004	ナット、タペットアシヤステイング	8	8			
34	90703-PNA-300	ワッシャー 4.2X10.3	2	2			
35	91502-ZY6-003	カラー、カムシャフト	1	1			
36	95701-06020-08	ホルト、フランジ 6X20	3	3			
37	95701-06030-08	ホルト、フランジ 6X30	2	2			

E-9-10

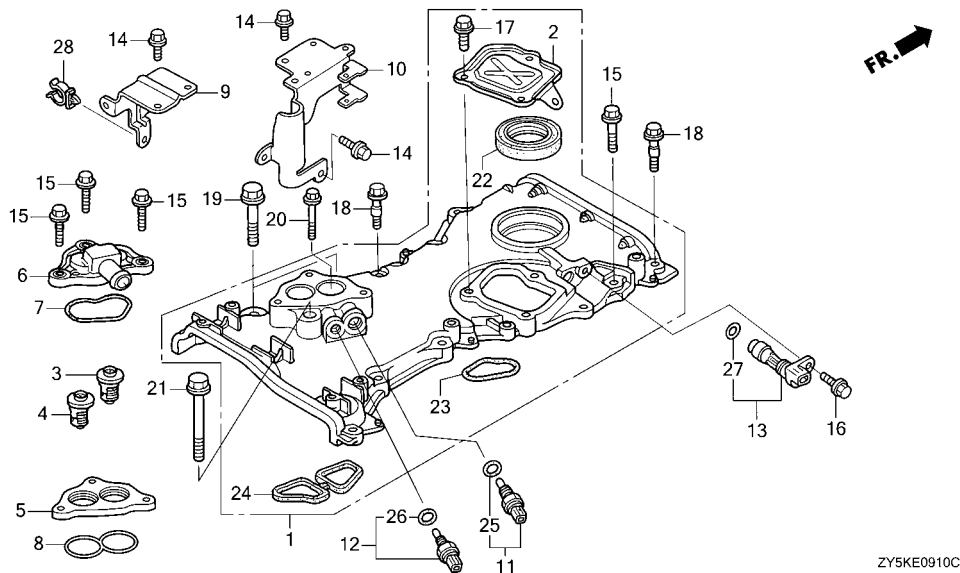
チェーンケース / サーモスタット



見出 番号	部品番号	部品名	使用個数		適用号機		タイプ
			BF 135 AK2	BF 150 AK2	初号機	終号機	
1	11410-ZY6-485ZA	ケースASSY., チェン *NH8* ターケクレ	1	1			
2	11412-ZY6-000	カバー, チェンケース	1	-	-----	1014228	
	11412-ZY6-010	1	-	1014229	-----	
	11412-ZY6-000	-	1	-----	1049178	
	11412-ZY6-010	-	1	1049179	-----	
3	19300-ZY3-023	サーモスタットASSY.	1	1			
4	19300-ZY6-003	サーモスタットASSY.	1	1			
5	19313-ZY6-020	スベーター, サーモスタットカバー	1	1			
6	19315-ZY6-010	カバー, サーモスタット	1	1			
7	19318-ZY6-003	ハブツギン, サーモスタットカバー	1	1			
8	19319-ZY6-010	ハブツギン, サーモスタットスベーター	1	1			
9	32112-ZY6-000	ブラケットB, ハーネスクリツプ	1	1			
10	32113-ZY6-000	ブラケットC, ハーネスクリツプ	1	1			
11	35673-ZW5-003	センサーASSY., ウォーターテンプレチャー ..	1	1			
12	35673-ZY3-003	センサーASSY., ウォーターテンプレチャー ..	1	1			
13	37500-PNB-003	センサーASSY., クランク	1	1			
14	90011-ZW9-000	ボルト, フランジ 6X14 (CT200) ..	5	5			
15	90016-ZY3-000	ボルト, フランジ 6X28	13	13			
16	90017-ZY3-000	ボルト, フランジ 6X16	1	1			
17	90021-ZY3-000	ボルト, フランジ 6X14	3	-	-----	1014228	
	90021-ZZ5-M01	3	-	1014229	-----	
	90021-ZY3-000	-	3	-----	1049178	
	90021-ZZ5-M01	-	3	1049179	-----	
18	90023-ZY6-000	ボルト, スペシャル 6X31	2	2			
19	90040-ZY3-000	ボルト, フランジ 10X43	2	-	-----	1014228	

E-9-10

チェーンケース / サーモスタット

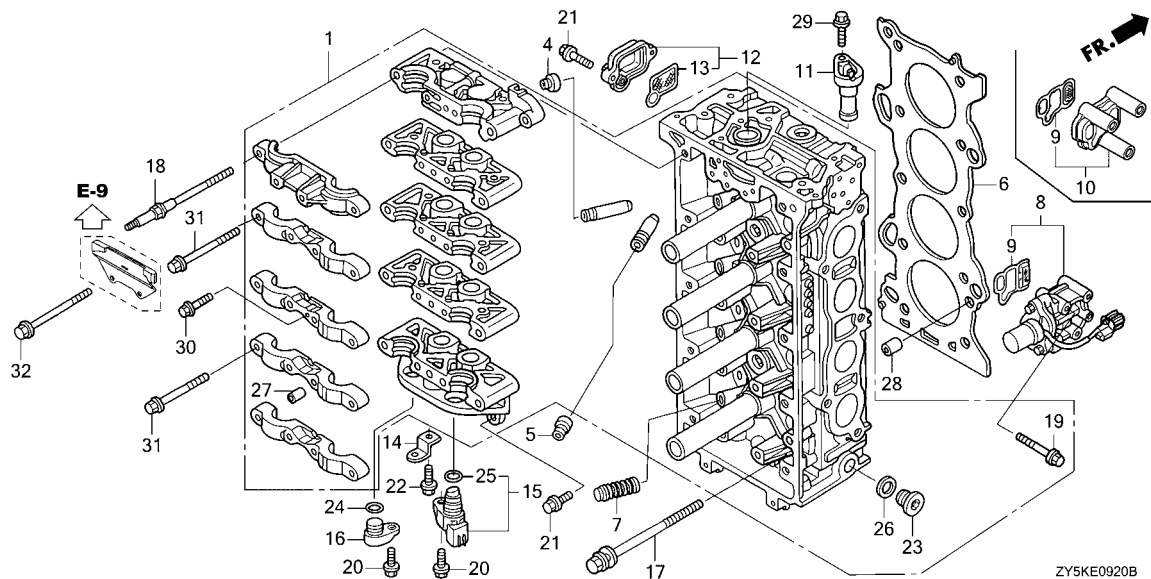


2

見出 番号	部品番号	部品名	使用個数		適用号機		タイプ
			BF 135 AK2	BF 150 AK2	初号機	終号機	
19)	90040-ZVL-010	ボルト, フランジ 10X43	2	-	1014229	-----	
	90040-ZY3-000	-	2	-----	1049178	
	90040-ZVL-010	-	2	1049179	-----	
20	90059-ZY6-000	ボルト, フランジ 6X38	1	1			
21	90162-ZW4-030	ボルト, フランジ 10X70	1	1			
22	91212-PNC-004	オイルシール 43X58X7 (フライ)	1	1			
23	91302-PNA-004	リング, チェンケース	1	1			
24	91304-ZY6-010	パッキン, チェンケース	1	1			
25	91307-PK2-005	リング 9.5X1.5 (ホンダキキ)	1	1			
26	91307-PNA-003	リング 9.5X1.9	1	1			
27	91333-PNA-003	リング 15X1.9	1	1			
28	91546-SP0-A01	クランプ 18.5MM	1	1			

E-9-20

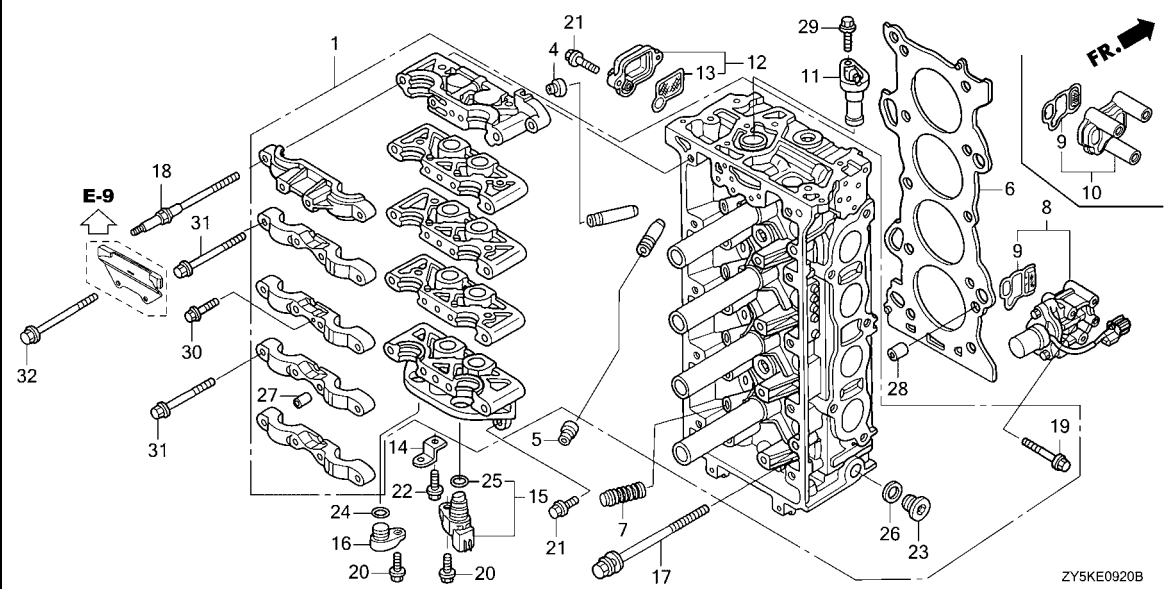
シリンダーヘッド



見出 番号	部品番号	部品名	使用個数		適用号機		タイプ
			BF 135	BF 150	初号機	終号機	
1	06122-ZY6-040ZA	ヘッドキット, シリンダー *NH8*	1	1			
4	12210-PZ1-003	シールA, ハルプシステム(アライ)	8	8			
	12210-PZ1-004	シールA, ハルプシステム(NOK)	8	8			
5	12211-PZ1-003	シールB, ハルプシステム(アライ)	8	8			
	12211-PZ1-004	シールB, ハルプシステム(NOK)	8	8			
6	12251-ZY6-003	ガスケットCOMP., シリンダーヘッド	1	1			
7	14820-PNA-003	モーションCOMP., ロスト	-	4	-----	1027285	
	14820-PNA-013		-	4	1027286	-----	
8	15810-ZY6-013ZA	バルブ ASSY., スプール *NH8*	-	1			
9	15815-RAA-A02	フィルターASSY., スプールバルブ	1	1			
10	15815-ZY9-000	カバーASSY., オイルパス	1	-			
11	15834-ZY6-000	プラグ, VTCホル	1	1			
12	15840-ZY6-000ZA	ストレーナーASSY., VTC *NH8*	1	1			
13	15845-RAA-A01	フィルターASSY., VTC	1	1			
14	32116-ZY6-000	プラグセットF, クリップ	1	1			
15	37510-PNB-003	センサーASSY., TDC	1	1			
16	37521-ZY6-000	プラグ, TDCホル	1	1			
17	90005-PNA-003	ボルトワッシャー 11X155	10	10			
18	90011-PNA-003	ボルトA, ヘッドカバー	6	6			
19	90011-ZY6-030	ボルト, フランジ 6X52	3	3			
20	90017-ZY3-000	ボルト, フランジ 6X16	2	2			
21	90018-ZW5-000	ボルト, フランジ 6X20	4	4			

E-9-20

シリンダーヘッド

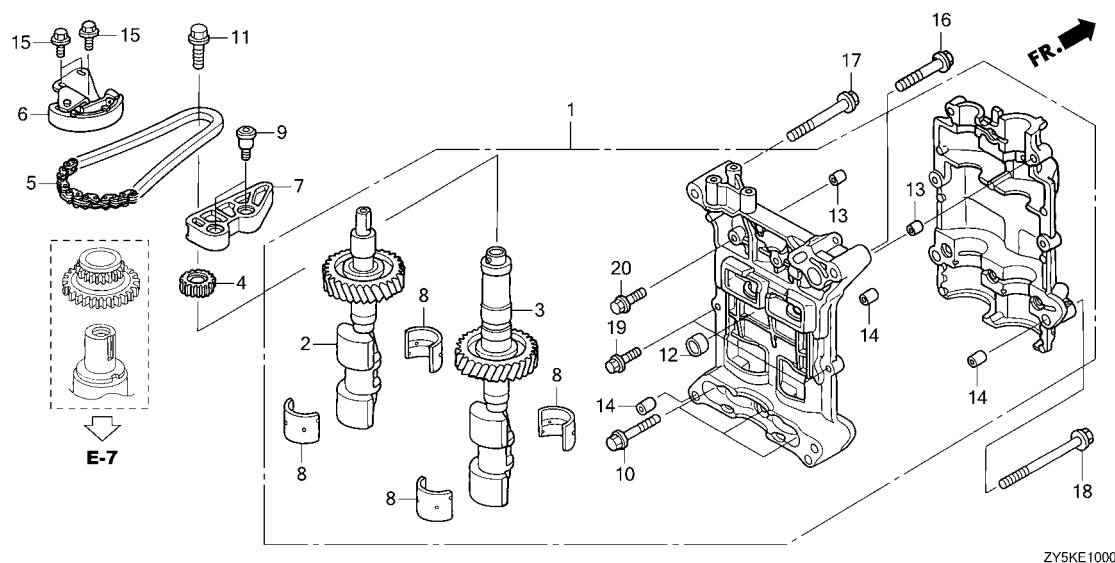


2

見出 番号	部品番号	部品名	使用個数		適用号機		タイプ
			BF 135 AK2	BF 150 AK2	初号機	終号機	
22	90021-ZY3-000	ボルト,フランジ 6X14	1	-	-----	1014228	
	90021-ZZ5-M01	1	-	1014229	-----	
	90021-ZY3-000	-	1	-----	1049178	
	90021-ZZ5-M01	-	1	1049179	-----	
23	90048-ZY6-040	ボルト,シーリング 20MM	1	1			
24	91303-ZY6-003	Oリング 15X1.9	1	1			
25	91333-PNA-003	Oリング 15X1.9	1	1			
26	94109-20000	ワッシャー,ドレンプラグ 20MM	1	1			
27	94301-10160	ナツクピ ン 10X16	20	20			
28	94301-14200	ナツクピ ン 14X20	2	2			
29	95701-06020-08	ボルト,フランジ 6X20	1	1			
30	95701-06032-08	ボルト,フランジ 6X32	1	1			
31	95701-08090-08	ボルト,フランジ 8X90	12	12			
32	95701-08110-08	ボルト,フランジ 8X110	2	2			

E-10

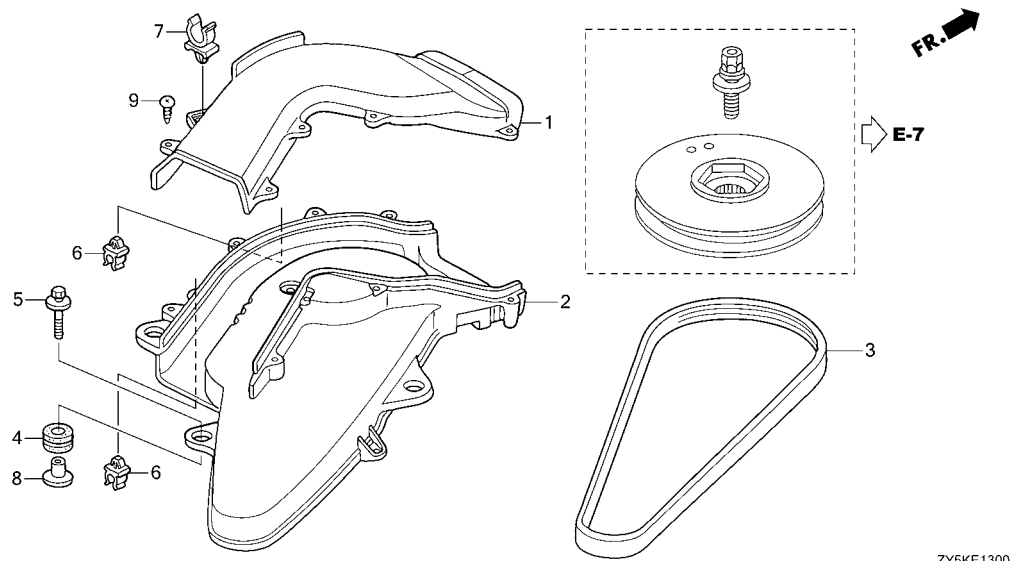
バランサーシャフト



見出 番号	部品番号	部品名	使用個数		適用号機		タイプ
			BF 135 AK2	BF 150 AK2	初号機	終号機	
1	13400-ZY6-000	ケースASSY.,バランサーホルター	1	-	-----	1011506	
	13400-ZY6-010	1	-	1011507	-----	
	13400-ZY6-000	-	1	-----	1031988	
	13400-ZY6-010	-	1	1031989	-----	
2	13410-RAD-010	シャフトCOMP.,フロントバランサー	1	1			
3	13420-RAD-010	シャフトCOMP.,リヤバランサー	1	1			
4	13432-PNA-000	スプロケット,トリブロン(17T)	1	1			
5	13441-PNA-004	チェン(62L)	1	1			
6	13450-PNA-004	テンシヨナーCOMP.,バランサーシャフトチェン	1	1			
7	13460-PNA-004	ガイドCOMP.,バランサーシャフトチェン	1	1			
8	15115-R40-A01	メタル,バランサーシャフト(ダイト)	4	4			
9	90004-PNA-000	ボルト,チェンガイド	2	2			
10	90020-ZY6-000	ボルト,フランジ 8X55	3	3			
11	90031-PNA-004	ボルトワッシャー 10X30	1	1			
12	90701-ZY6-000	ナツクピソ 18X13	1	1			
13	94301-08100	ナツクピソ 8X10	2	2			
14	94301-12160	ピソナ,ナツク 12X16	3	3			
15	95701-06014-08	ボルト,フランジ 6X14	3	3			
16	95701-08050-08	ボルト,フランジ 8X50	1	1			
17	95701-08075-08	ボルト,フランジ 8X75	1	1			
18	95701-10105-08	ボルト,フランジ 10X105	2	2			
19	96300-06025-00	ボルト,フランジ 6X25	2	2			
20	96300-06032-00	ボルト,フランジ 6X32	3	3			

E-13

サイレンサーダクト

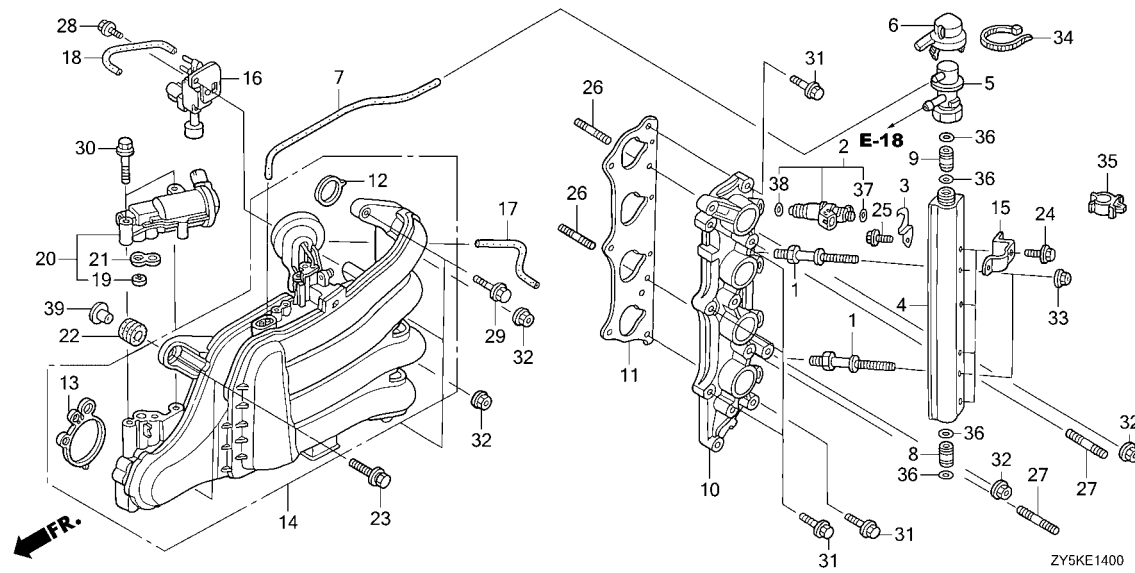


見出 番号	部品番号	部品名	使用個数		適用号機		タイプ
			BF 135 AK2	BF 150 AK2	初号機	終号機	
1	17431-ZY6-000	ダクトA,サイレンサー	1	1			
2	17432-ZY6-000	ダクトB,サイレンサー	1	1			
3	31638-ZY6-003	ヘルト,A.C.ジエネレーター(4PK810)	1	1			
4	40102-ZV5-000	クローメット,アンダーケース	4	4			
5	90013-ZW1-000	ホルトワッシャー 6X25	4	4			
6	91531-SZ5-003	クリップ,チューブ 3.5	2	2			
7	91546-SP0-A01	クランプ 18.5MM	1	1			
8	91553-ZV5-010	カラー,C.D.I.ユニットケース	4	4			
9	93903-254G0	スクリュー,タッピング 5X20	8	8			

2

E-14

インテークマニホールド / インジェクター



見出 番号	部品番号	部品名	使用個数		適用号機		タイプ
			BF 135 AK2	BF 150 AK2	初号機	終号機	
1	16089-ZY6-000	ボルト, フューエルハ°イフ°	2	-	-----	1014244	
	16089-ZY6-010	2	-	1014245	-----	
	16089-ZY6-000	-	2	-----	1049456	
	16089-ZY6-010	-	2	1049457	-----	
2	16450-ZY6-003	インジ°エクター-ASSY., フューエル	4	4			
3	16451-ZY6-000	クリップ°, インジ°エクター	4	4			
4	16621-ZY6-000	ライン, フューエル	1	1			
5	16740-ZY6-003	レキ°ユレーター-ASSY., プ°レツチャー	1	1			
6	16744-ZY6-010	キャツプ°, レキ°ユレーター	1	1			
7	16748-ZY6-000	チューブ°, プ°レツチャー-レキ°ユレーター					
8	16752-ZY3-000	シ°ヨイント, フューエルハ°イフ°	1	1			
9	16752-ZY6-000	シ°ヨイント, フューエルハ°イフ°	1	1			
10	17051-ZY6-000ZA	ハ°ス, インジ°エクター *NH8*.....ダ°ククレ	1	1			
11	17055-PNA-004	ガ°スケツトA, インジ°エクターハ°ス	1	1			
12	17105-ZY6-000	ハ°ツキン, インテークマニホールド	4	4			
13	17109-ZY6-000	ハ°ツキン, スロットルボ°テイ°	1	1			
14	17110-ZY6-003	マニホールド°COMP., インテーク	1	1			
15	32111-ZY6-000	プ°ラケツトA, ハ°ネスクリツプ°	4	4			
16	36163-ZY3-003	ハ°ルプ°ASSY., エア°ハ°イハ°ス	1	1			
17	36364-ZY6-000	チューブ°, ダ°イヤフラム	1	1			
18	36366-ZY6-000	チューブ°, ハ°イハ°スソレノイド	1	1			
19	36454-PS4-003	フィルタ°COMP., エレクトロニツクエア° コントロールハ°ルプ° (トウヨウロキ)	1	1			



E-14

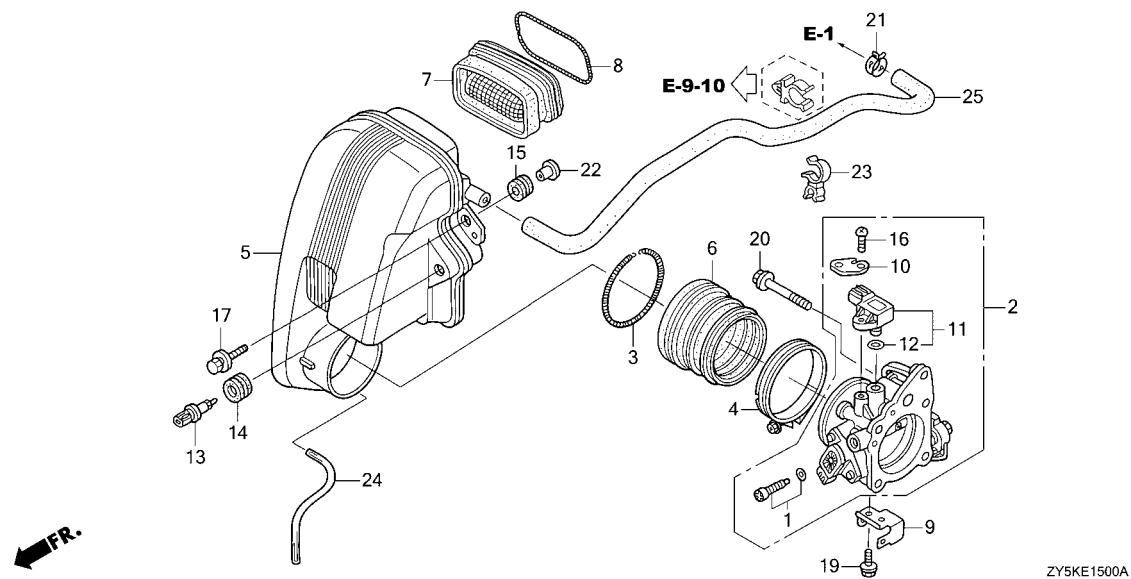
インタークマニホールド / インジェクター

見出 番号	部 品 番 号	部 品 名	使用個数		適用号機		タ	イ	ブ
			BF 135 AK2	BF 150 AK2	初号機	終号機			
20	36550-ZY6-003	ハ°ルプ° ASSY., エレクトロニツクエア- コントロール	1	1					
21	36551-ZY6-003	ハ°ツキン, エレクトロニツクエア-コントロール ハ°ルプ°	1	1					
22	51640-121-730	ラハ°, フロントキヤリヤ-クツシヨシ	2	2					
23	90014-ZW1-000	ボ°ルトワツシヤ- 8X35	2	2					
24	90021-ZY3-000	ボ°ルト, フランジ° 6X14	4	-	-----	1014244			
	90021-ZZ5-M01	4	-	1014245	-----			
	90021-ZY3-000	-	4	-----	1049456			
	90021-ZZ5-M01	-	4	1049457	-----			
25	90042-ZY3-000	ボ°ルト, フランジ° 6X10	4	-	-----	1014244			
	90042-ZY9-M01	4	-	1014245	-----			
	90042-ZY3-000	-	4	-----	1049456			
	90042-ZY9-M01	-	4	1049457	-----			
26	90043-ZY6-030	ボ°ルト, スタツト° 2 8X25	2	2					
27	90047-ZY6-000	ボ°ルト, スタツト° 8X32	2	2					
28	90049-ZY6-030	ボ°ルト, フランジ° 5X12	1	1					
29	90054-ZY3-000	ボ°ルト, フランジ° 8X35	3	3					
30	90126-ZW4-000	ボ°ルト, フランジ° 8X45	2	2					
31	90151-ZW4-000	ボ°ルト, フランジ° 8X25	5	5					
32	90205-ZY3-000	ナツト, フランジ° 8MM	4	-	-----	1014250			
	90205-ZY9-M01	4	-	1014251	-----			
	90205-ZY3-000	-	4	-----	1049456			
	90205-ZY9-M01	-	4	1049457	-----			
33	90301-ZW2-F00	ナツト, フランジ° 6MM	2	-	-----	1014244			
	90201-ZZ5-M01	2	-	1014245	-----			
	90301-ZW2-F00	-	2	-----	1049456			
	90201-ZZ5-M01	-	2	1049457	-----			
34	90650-GEV-003	ハ°ント°, ハ-ネス	1	1					
35	90687-SB2-003	クリツツ°, フユ-エルチユ-ブ° 14	4	4					
36	91301-MJ0-003	オリツク° 7.8X1.9(アライ)	4	4					
37	91301-PLC-000	オリツク° 7.47X3.6	4	4					
38	91302-PNA-003	オリツク° 7.45X3.61(NOK)	4	4					
39	91554-ZW1-000	カ- 8.5X14.5	2	2					



E-15

スロットルボディ



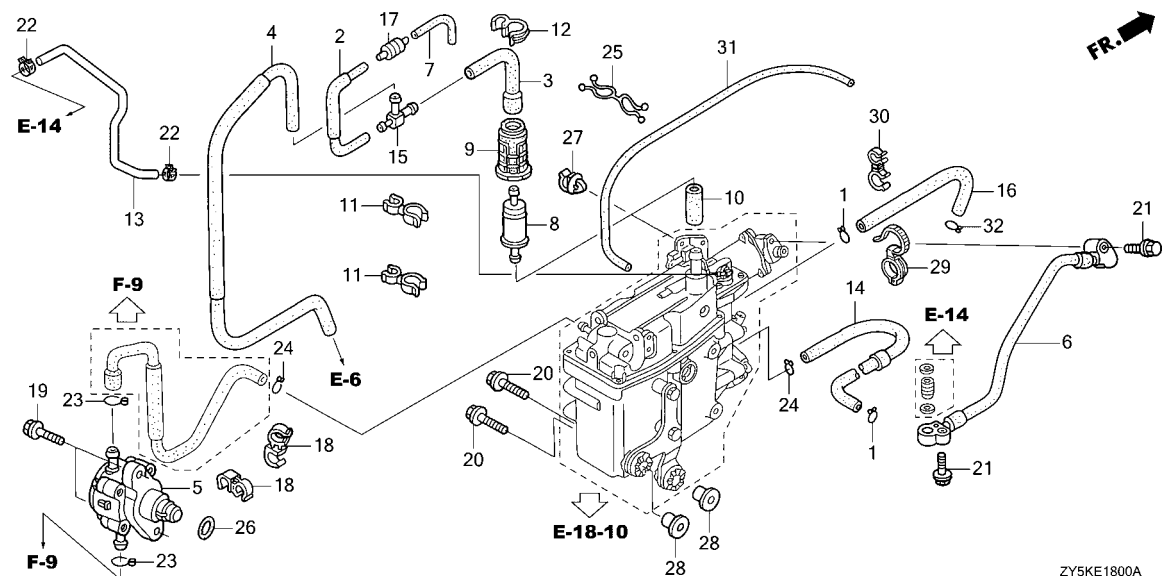
見出 番号	部品番号	部品名	使用個数 BF BF 135 150 AK2 AK2	適用号機 初号機 終号機	タイプ
----------	------	-----	-------------------------------------	-----------------	-----

25	95005-12740-20	フューア ¹ 12X740 (95005-12001-20M)	1 1		
----	----------------	---	-----	--	--



E-18

フューエルポンプ / フューエルホース

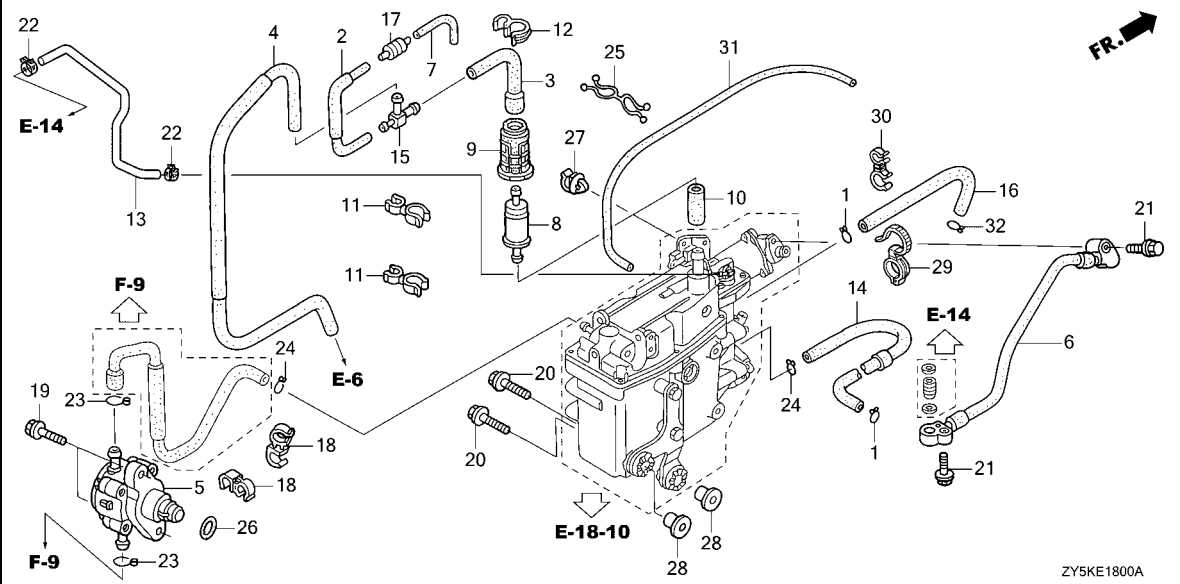


ZY5KE1800A

見出 番号	部品番号	部品名	使用個数		適用号機		タイプ
			BF 135	BF 150	初号機	終号機	
1	16163-GHB-610	クリップ, チューブ	2	2			
2	16196-ZY6-000	チューブ COMP. C, エアベント	1	1			
3	16198-ZY6-000	チューブ B, エアベント	1	1			
4	16199-ZY6-000	チューブ COMP., エアベント	1	1			
5	16700-ZY6-013	ポンプ ASSY., フューエル	1	1			
6	16755-ZY6-003	ホースCOMP., フューエル	1	1			
7	16881-ZV5-000	チューブ D, フューエル	1	1			
8	16911-759-003	ストレーナー, フューエルポンプ	1	1			
9	16915-ZW5-000	サスヘンション, ストレーナー	1	1			
10	16952-MZ5-000	チューブ B, フューエル	1	1			
11	16965-VM0-771	クランプ, ホース	2	2			
12	17368-KV7-671	クランプ, パイプ	1	1			
13	17723-ZY6-010	ホース, プレツヤレギ	1	-	-----	1010132	
	17723-ZY6-020	1	-	1010133	-----	
	17723-ZY6-010	-	1	-----	1026271	
	17723-ZY6-020	-	1	1026272	-----	
14	19267-ZY6-010	チューブ F, ウォーター	1	1			
15	19269-ZY6-000	ツヨイント	1	1			
16	19273-ZY6-000	チューブ G, ウォーター	1	1			
17	36135-ZY6-003	バルブ, チェック	1	1			
18	53740-SE0-953	クリップ, センサーホース	2	2			
19	90010-ZY6-030	ボルト, フランジ 6X27	2	2			
20	90014-ZW1-000	ボルトワッシャー 8X35	2	2			
21	90016-ZW9-000	ボルト, フランジ 6X25	2	2			
22	90601-ZW5-030	クランプ, チューブ (D10.7)	2	2			

E-18

フューエルポンプ / フューエルホース

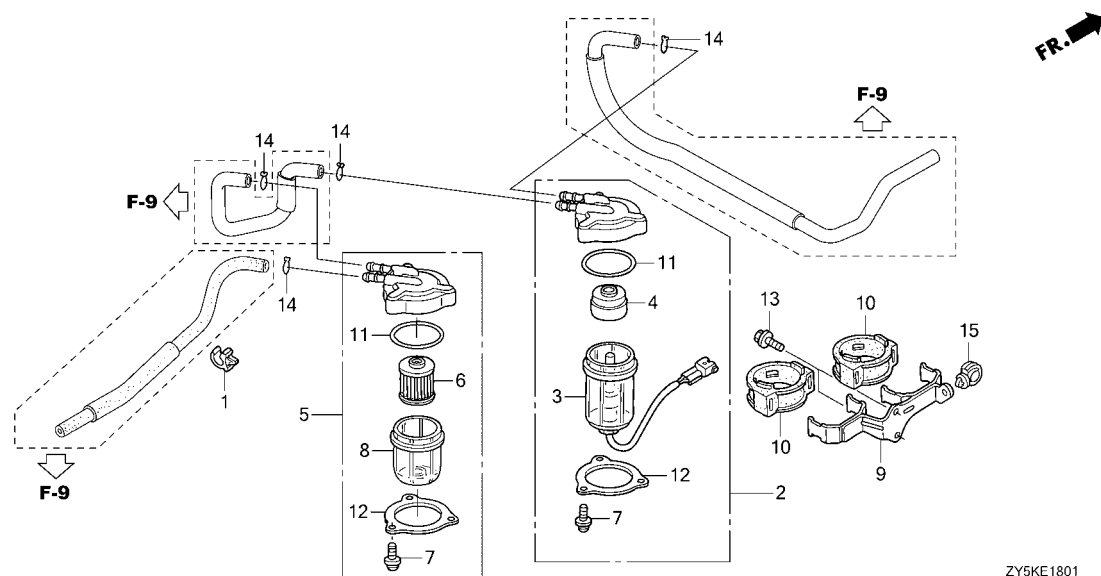


2

見出 番号	部品番号	部品名	使用個数		適用号機		タイプ
			BF 135 AK2	BF 150 AK2	初号機	終号機	
23	90601-ZY6-000	クリップ, チューブ (B1 14.5)	2	2			
24	90604-ZV0-000	クリップ, チューブ (B12)	2	2			
25	90605-ZY6-003	クリップ, フューエルホース	1	1			
26	91317-PA9-003	Oリング 33.2X2.4(NOK)	1	1			
27	91547-SE0-003	クリップ, ハーネス	1	1			
28	91554-ZW1-000	カラー 8.5X14.5	2	2			
29	91558-SM4-003	クリップ, チューブ (フラック) (135MM)	1	1			
30	91599-SH3-A32	クランプ, ハーシホース	1	1			
31	95001-35430-40	チューブ, フューエル 3.5X430 (95001-35001-60M)	1	1			
32	90602-ZVD-000	クリップ, チューブ (B1 11)	1	1			

E-18-1

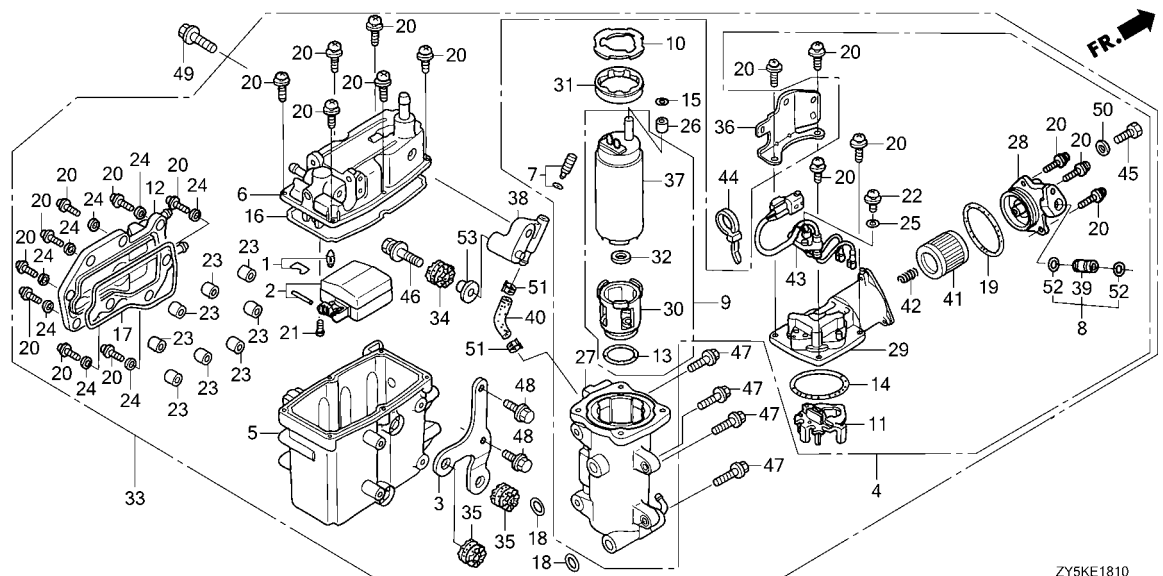
ウォーターセパレーター



見出 番号	部品番号	部品名	使用個数		適用号機		タイプ
			BF 135 AK2	BF 150 AK2	初号機	終号機	
1	16731-ZE2-003	クリップ [®] , チューブ [®]	1	1			
2	16800-ZY6-003	セパレーター-ASSY., ウォーター	1	1			
3	16805-ZY6-003	カツプ [®] セット, ウォーターセパレーター	1	1			
4	16807-ZY3-003	ハ [®] ツプアー, フ [®] レート	1	1			
5	16900-ZY3-003	ストレーナー-COMP., フューエル	1	1			
6	16901-ZY3-003	ストレーナー, フューエル	1	1			
7	16904-ZY3-003	スクリュー, ハ [®] ン 5X12	6	6			
8	16912-ZY3-003	カツプ [®] , フューエルストレーナー	1	1			
9	16914-ZY6-010	ステー, フューエルストレーナー	1	1			
10	16915-ZY3-010	サス [®] ンション, ストレーナー	2	2			
11	16918-ZY3-003	リング [®]	2	2			
12	16919-ZY3-003	フ [®] レート	2	2			
13	90021-ZY3-000	ボ [®] ルト, フランジ [®] 6X14	2	2			
14	90604-ZV0-000	クリップ [®] , チューブ [®] (B12)	4	4			
15	90683-SA0-003	クリップ [®] , ワイヤ [®] -ハーネス 25MM	1	1			

E-18-10

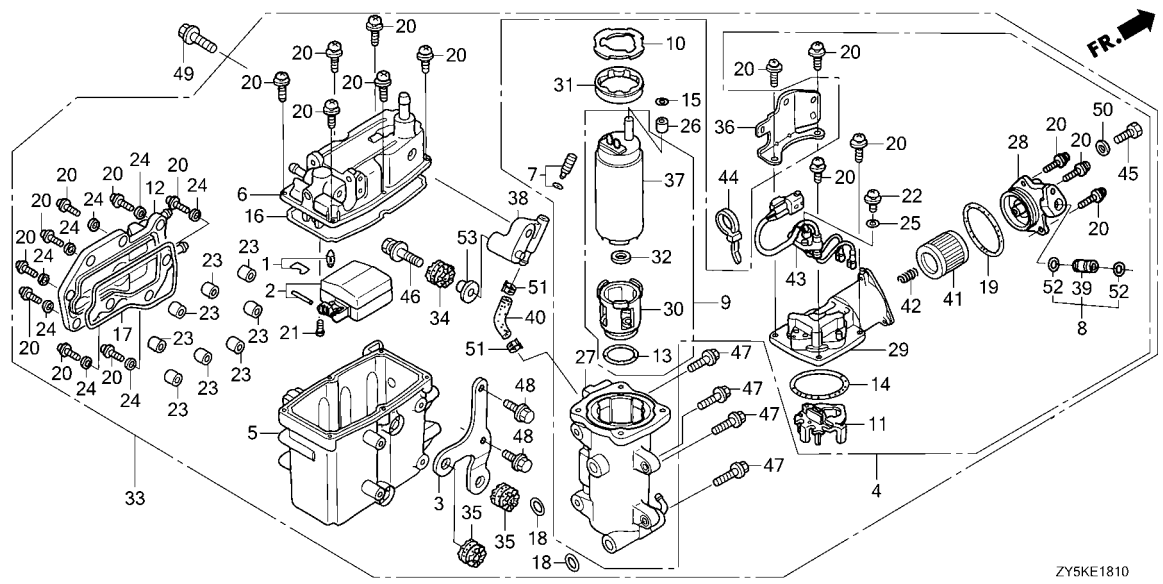
ベーパーセパレーター ASSY.



見出 番号	部品番号	部品名	使用個数		適用号機		タイプ
			BF 135	BF 150	初号機	終号機	
1	16011-ZY3-000	バルブセット, フロート	1	1			
2	16013-ZY3-000	フロートセット	1	1			
3	16014-ZY6-003	ステー-A, プレート	1	1			
4	16017-ZY6-043	ポンプユニット, フューエル	1	1			
5	16019-ZY6-003	ポンプユニット, チャンバー	1	1			
6	16020-ZY6-023	カバー-COMP.	1	1			
7	16024-ZY3-000	スクリーセット, ドレン	1	1			
8	16026-ZY3-000	ジョイントセット	1	1			
9	16036-ZY6-003	ポンプユニット, フューエル(B)	1	1			
10	16041-ZY3-000	プレート	1	1			
11	16042-ZY3-000	ホルダー	1	1			
12	16061-ZY3-000	カバー, ウォーターシヤケット	1	1			
13	16072-ZY3-000	Oリング	1	1			
14	16073-ZY3-000	Oリング	1	1			
15	16074-ZY3-000	Oリング	1	1			
16	16075-ZY3-000	Oリング	1	1			
17	16076-ZY3-000	Oリング	1	1			
18	16077-ZY3-000	Oリング	2	2			
19	16078-ZY3-000	Oリング	1	1			
20	16081-ZW5-010	スクリーワッシャー	21	21			
21	16082-ZY3-000	スクリー, パン	2	2			
22	16083-ZY3-000	スクリーワッシャー	1	1			
23	16086-ZW5-000	カラー, セット	8	8			
24	16087-ZW5-000	ワッシャー, フレイン	8	8			
25	16087-ZY3-000	ワッシャー, フレイン	1	1			

E-18-10

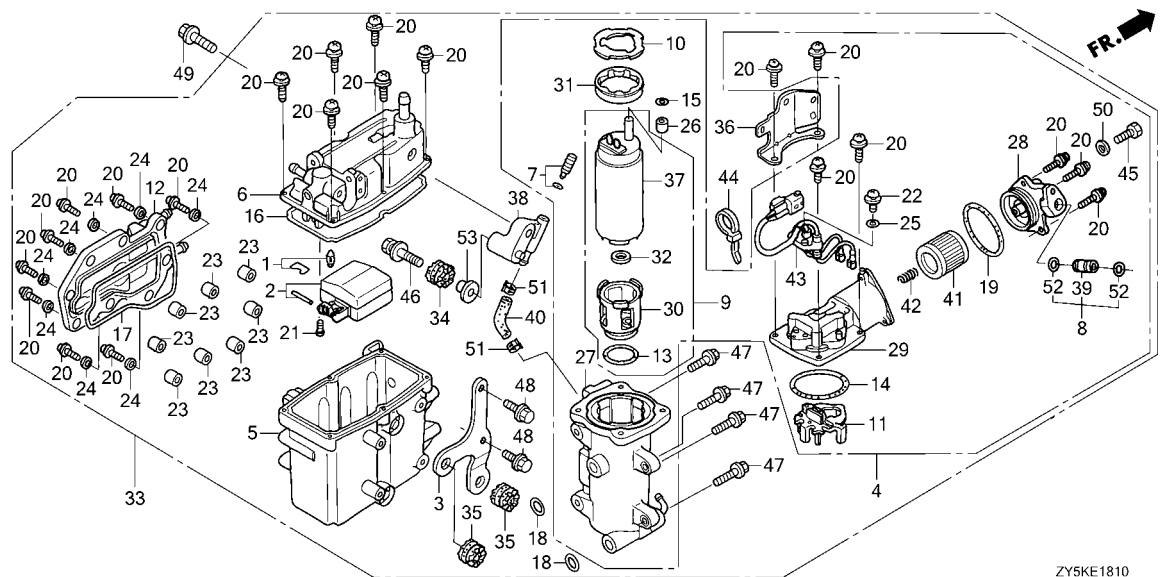
ベーパーセパレーター ASSY.



見出 番号	部品番号	部品名	使用個数		適用号機		タイプ
			BF 135	BF 150	初号機	終号機	
26	16088-ZY3-000	カバー	1	1			
27	16701-ZY6-003	ケースCOMP., ホンフ	1	1			
28	16708-ZW5-003	カバー, ホンフ (B)	1	1			
29	16715-ZW5-023	カバー, ホンフ (A)	1	1			
30	16718-ZY6-013	インシュレーターCOMP.	1	1			
31	16721-ZY3-000	インシュレーター	1	1			
32	16723-ZY6-003	リング	1	1			
33	16730-ZY6-103	セパレーターASSY., ヴェーパ	1	1			
34	16733-ZW5-000	グロメット, ヴェーパ-セパレーター	1	1			
35	16733-ZY3-000	グロメット, ヴェーパ-セパレーター	2	2			
36	16734-ZY6-003	ステー, フレート	1	1			
37	16735-ZW5-003	ホンフユニット, フューエル	1	1			
38	16736-ZY6-003	ステー, ヴェーパ-セパレーター	1	1			
39	16752-ZY3-000	ジョイント, フューエルハブ	1	1			
40	16840-ZY6-A00	チューブ F, フューエル	1	1			
41	16911-ZY3-010	スクリーンCOMP., フューエルストレーナー	1	1			
42	16913-ZY3-000	スプリング, セット	1	1			
43	32166-ZY6-003	ハーネスCOMP.	1	1			
44	32168-ZW5-003	バンド	1	1			
45	90009-PP4-E01	ボルト, シーリング 6MM	1	1			
46	90014-ZW1-000	ボルトワッシャー 8X35	1	1			
47	90016-ZW9-000	ボルト, フランジ 6X25	4	4			
48	90017-ZY3-000	ボルト, フランジ 6X16	2	2			
49	90049-ZY3-000	ボルト, フランジ 8X30	1	1			
50	90430-PD6-003	ワッシャー, シーリング 6MM	1	1			

E-18-10

ベーパーセパレーター ASSY.

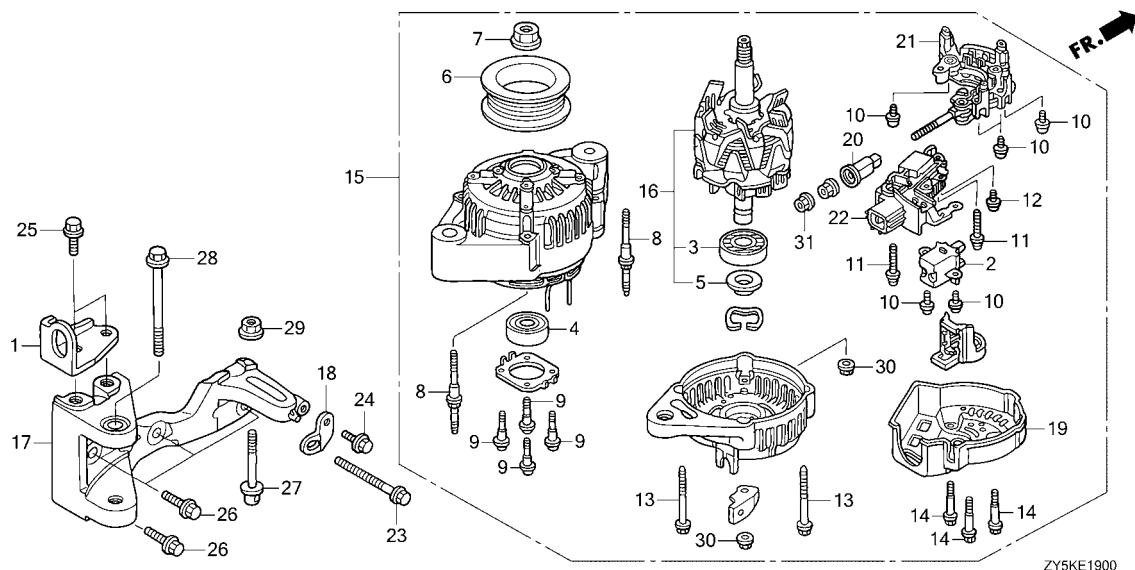


見出 番号	部品番号	部品名	使用個数		適用号機		タイプ
			BF 135	BF 150	初号機	終号機	
51	90607-ZY6-000	クランプ, フューブ (8.0)	2	2			
52	91301-MJ0-003	Oリング 7.8X1.9(アライ)	2	2			
53	91554-ZW1-000	カー 8.5X14.5	1	1			

2

E-19

A.C. ジェネレーター

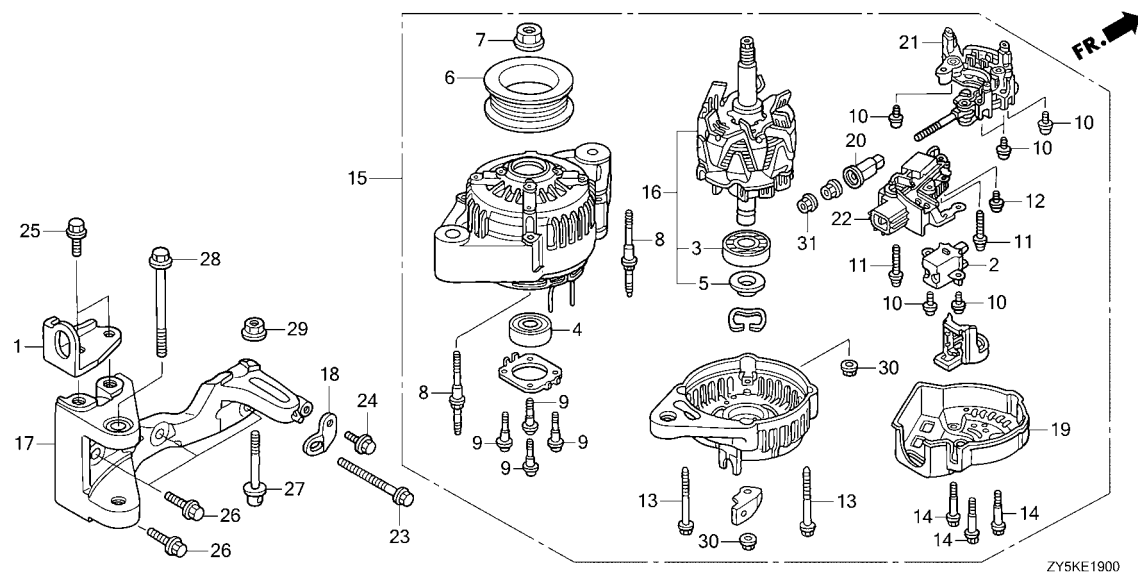


ZY5KE1900

見出 番号	部品番号	部品名	使用個数		適用号機		タイプ
			BF 135	BF 150	初号機	終号機	
1	11912-ZY6-000	ハンガ-B,エンジン	1	1			
2	31105-PZ1-003	ホルダ-ASSY.,ブラシ	1	1			
3	31111-PJ7-013	ハ-アリンク,リヤ	1	1			
4	31114-PJ7-013	ハ-アリンク,フロント	1	1			
5	31138-PD1-004	カバー,ハ-アリンク	1	1			
6	31141-P64-003	フ-リー	1	1			
7	31142-PD1-004	ナット,フ-リーロック	1	1			
8	31145-PE9-941	ボルト,スタット	2	2			
9	31146-PJ7-003	スクリユ	4	4			
10	31147-PT0-003	スクリユワッシャー	6	6			
11	31148-PD1-004	スクリユワッシャー 4X25	2	2			
12	31149-PZ1-003	スクリユ	1	1			
13	31152-PE9-942	ボルトワッシャー	2	2			
14	31153-PZ1-003	ボルト	3	3			
15	31630-ZY6-003	ジ-ネレーターASSY.,A.C.	1	-		1011648	
	31630-ZY6-013		1	-	1011649		
	31630-ZY6-003		-	1		1032687	
	31630-ZY6-013		-	1	1032688		
16	31631-ZW5-003	ローターASSY.	1	1			
17	31636-ZY6-010	ブラケットCOMP.,A.C.ジ-ネレーター	1	1			
18	31637-ZY6-010	ステー,A.C.ジ-ネレーター	1	1			
19	31639-ZW5-003	エンドカバー,リヤ	1	1			
20	31644-ZW5-003	ブラッシュ,インシュレーション	1	1			
21	31710-ZW5-003	レクチファイヤASSY.	1	1			
22	31750-ZY6-003	レギュレーターASSY.	1	1			

E-19

A.C. ジェネレーター

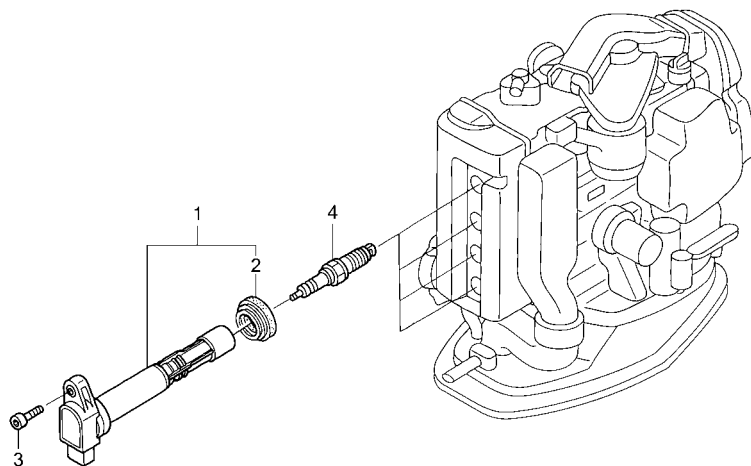


見出 番号	部品番号	部品名	使用個数		適用号機		タイプ
			BF 135 AK2	BF 150 AK2	初号機	終号機	
23	90011-ZW5-010	ボルト, スペシャルシヤルアシヤスター	1	-	-----	1014228	
	90011-ZVL-010	1	-	1014229	-----	
	90011-ZW5-010	-	1	-----	1049178	
	90011-ZVL-010	-	1	1049179	-----	
24	90017-ZY3-000	ボルト, フランジ 6X16	1	1			
25	90026-ZY3-000	ボルト, フランジ 8X20	2	2			
26	90035-ZY3-000	ボルト, フランジ 8X28	4	4			
27	90055-ZY3-000	ボルト, テンショナ	1	1			
28	90163-ZW4-010	ボルト, フランジ 10X80	1	1			
29	90203-ZW5-010	ナット, フランジ 8MM	1	1			
30	90231-PD1-014	ナットワッシャ 5MM	2	2			
31	94001-06080-0S	ナット, 6カク 6MM	1	1			

E-20

イグニッションコイル / プラグ

FR. →

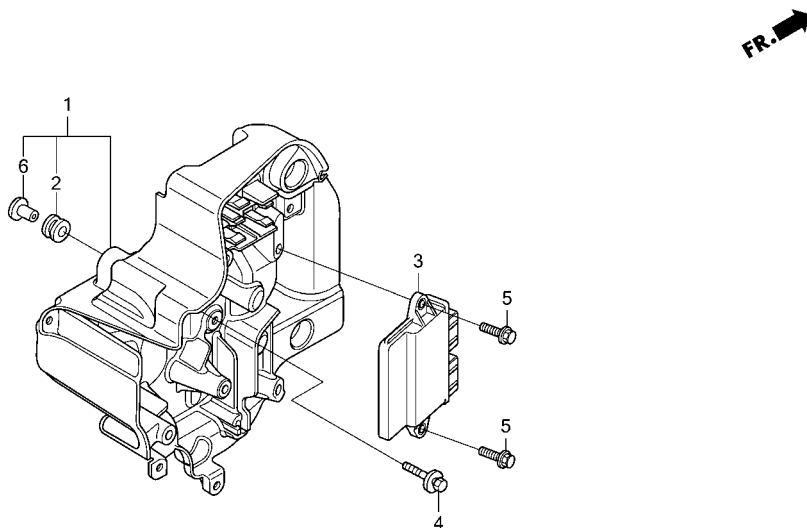


ZY5KE2000

見出 番号	部品番号	部品名	使用個数		適用号機		タイプ
			BF 135 AK2	BF 150 AK2	初号機	終号機	
1	30520-RRA-007	コイルCOMP., フラグホル (DENSO)	4	4			
2	30522-PFB-007	シール, フラグホル (DENSO)	4	4			
3	90084-ZY3-000	ボルト, ソケット 6X25 (DENSO)	4	4			
4	9807B-5615P	プラグ, スパーク(KJ20DR-M11) (DENSO)	4	4			
	9807B-5615W	プラグ, スパーク(SKJ20DR-M11) (DENSO)	(4)	(4)			
	9807B-5617P	プラグ, スパーク(ZFR6K-11) (NGK)	4	4			
	9807B-5617W	プラグ, スパーク(IZFR6K-11) (NGK)	(4)	(4)			

E-20-10

エレクトロニックコントロールユニット

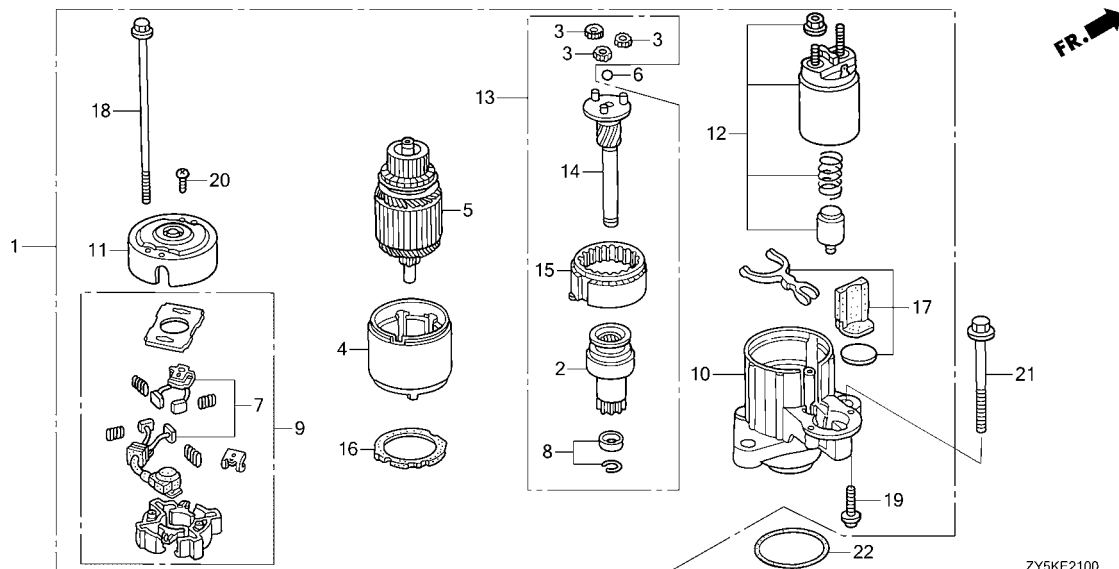


ZY5KE2010

見出 番号	部品番号	部品名	使用個数		適用号機		タイプ
			BF 135 AK2	BF 150 AK2	初号機	終号機	
1	30410-ZY6-030	ケースASSY.,エレクトロニックパーツ...	1	1			
2	30419-ZY9-003	クローズドメット,エレクトロニックパーツケース...	4	4			
3	34750-ZY5-063	コントロールユニット,エレクトロニック...	1	-			
	34750-ZY6-063	-	1			
4	90003-ZW2-000	ボルトワッシャー 6X27 (CT200) ...	4	4			
5	90018-ZW5-000	ボルト,フランジ 6X20	2	2			
6	91503-ZY9-M01	カラー,C.D.I.ユニットケース	4	4			

E-21

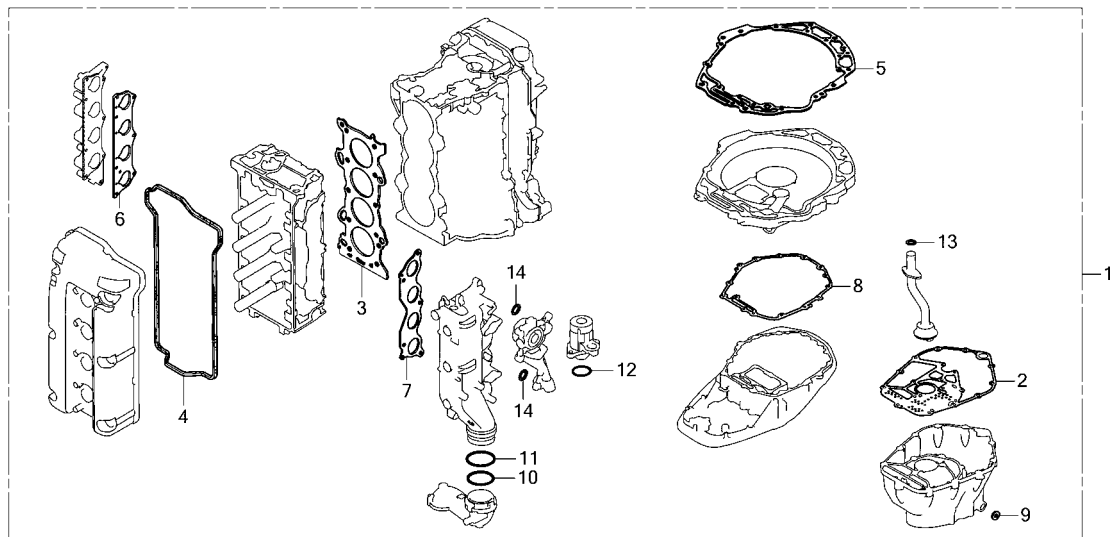
スターターモーター



見出 番号	部品番号	部品名	使用個数		適用号機		タイプ
			BF 135 AK2	BF 150 AK2	初号機	終号機	
1	31200-ZY6-003	モーターASSY., スターター	1	1			
2	31207-ZY3-003	クラッチCOMP., オーバーランニング	1	1			
3	31215-PY3-004	ギヤASSY., プラネタリー	3	3			
4	31216-ZY6-003	ヨークCOMP.	1	1			
5	31217-ZW5-003	ローターCOMP.	1	1			
6	31218-PY3-004	ボール, スチール	1	1			
7	31226-ZY6-003	ブラシセット	1	1			
8	31229-ZW1-004	ストツパセット, スリーブ	1	1			
9	31231-ZY6-003	ホルターCOMP., ブラシ	1	1			
10	31235-ZY6-003	ブラケット, フロント	1	1			
11	31236-ZY6-003	ブラケット, リヤ	1	1			
12	31240-ZY6-003	スイッチASSY., マグネット	1	1			
13	31242-ZY6-003	シャフトASSY., クラッチ	1	1			
14	31246-ZY3-003	シャフトASSY., ギヤ	1	1			
15	31247-ZW1-004	ギヤASSY., インターナル	1	1			
16	31249-ZW1-004	ハツキン	1	1			
17	31250-ZW1-004	レバーセット	1	1			
18	31261-ZW1-004	ホルターA, スルー	2	2			
19	90106-ZW1-004	スクリュー, ハン 6X22 (スヘ シヤル)	2	2			
20	90107-ZW1-004	スクリュー, ハン 5X8	2	2			
21	90164-ZW4-010	ボルト, フランジ 10X90	2	2			
22	91303-ZY3-000	リング 59.4X3.1	1	1			

EOP-1

ガスケットキット



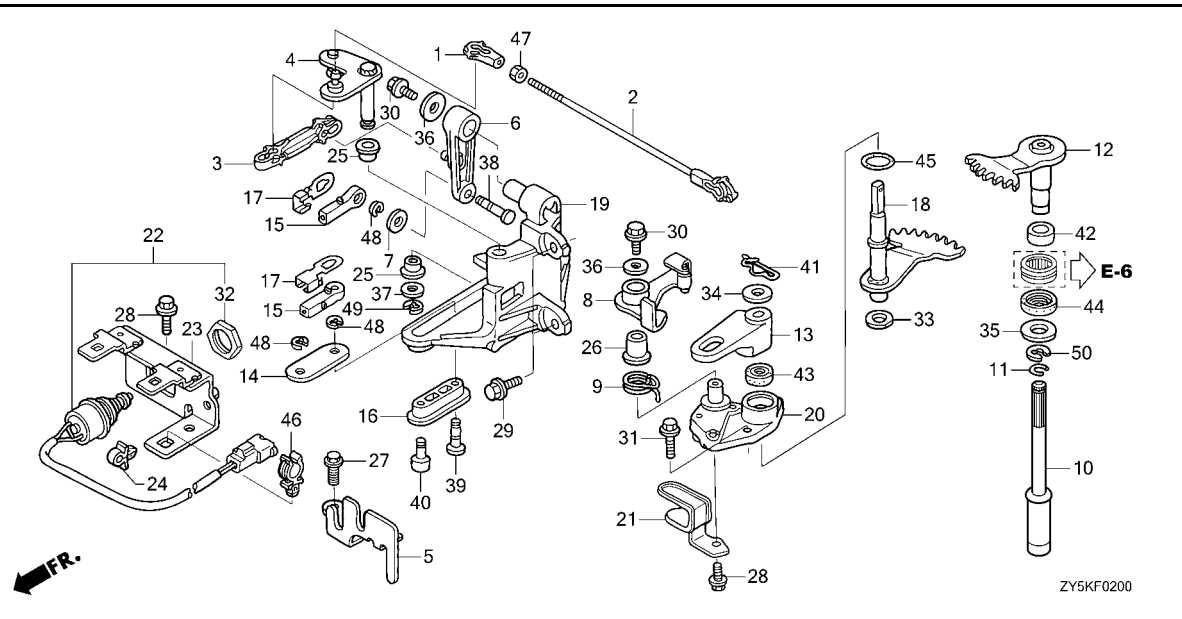
ZY5KX0100

見出 番号	部品番号	部品名	使用個数		適用号機		タイプ
			BF 135 AK2	BF 150 AK2	初号機	終号機	
1	06115-ZY6-020	ガスケットキット(BF135/150).....	(1)	(1)			
2	11381-ZY6-010	ハツキン,オイルポン	(1)	(1)			
3	12251-ZY6-003	ガスケットCOMP.,シリンダーヘッド	(1)	(1)			
4	12341-PNA-000	ハツキン,シリンダーヘッドカバー	(1)	(1)			
5	15112-ZY6-000	ハツキン,オイルポンボディ	(1)	(1)			
6	17055-PNA-004	ガスケットA,インジエクターヘッド	(1)	(1)			
7	18115-ZY6-003	ガスケットCOMP.,エキゾースト マニホールド	(1)	(1)			
8	23172-ZY6-000	ガスケット,マウントケース	(1)	(1)			
9	90601-ZE2-000	ワッシャー,トレンプラグ 12MM	(1)	(1)			
10	91301-ZY6-003	リング 76.4X3.1	(1)	(1)			
11	91302-ZY6-003	リング 79.8X3.1	(1)	(1)			
12	91303-ZY3-000	リング 59.4X3.1	(1)	(1)			
13	91324-PC6-000	リング 20.6X2.6	(1)	(1)			
14	91360-VD6-003	リング 22.5X2.4	(2)	(2)			

2

F-2

シフトシャフト



見出 番号	部品番号	部品名	使用個数		適用号機		タイプ
			BF 135 AK2	BF 150 AK2	初号機	終号機	
1	17838-ZV5-000	リンケージ, ヒョット	1	1			
2	17840-ZY6-000	ロツト COMP., スロツトル	1	1			
3	17845-ZY6-000	リンク, スロツトル	1	1			
4	17860-ZY6-000	プレートCOMP., スロツトル	1	1			
5	17877-ZY6-010	プレート, リモートコントロールケーブル	1	1			
6	17931-ZY6-000	アーム, スロツトル	1	1			
7	17936-921-000	ワツシャー, ヒョット	1	1			
8	24166-ZY6-000	アームCOMP., クリツク	1	1			
9	24218-ZY6-000	スプリング, クリツク	1	1			
10	24320-ZY6-000	ロツト COMP. A, シフト(L)	1	1	-----	LN	
	24320-ZY6-610	ロツト COMP. A, シフト(XL)	1	1	-----	XCN, XN	
11	24327-ZW1-000	リング, スツパ	1	1			
12	24610-ZY6-000	シヤフトCOMP. A, シフト	1	1			
13	24612-ZY6-020	アーム, シフト	1	1			
14	24614-ZY6-000	プレート, シフトヒョット	1	1			
15	24618-ZY3-000	ヒョット, シフト	2	2			
16	24618-ZY6-000	ヒョット, シフトスライド	1	1			
17	24619-ZY3-000	プレート, ロツク	2	2			
18	24620-ZY6-000	シヤフトCOMP. B, シフト	1	1			
19	24628-ZY6-000	ブラケツト, シフトリンク	1	1			
20	24629-ZY6-000ZA	ホルダー, シール *NH8* ダークグレー	1	1			
21	32418-ZY6-000	ブラケツトA, ケーブル	1	1			
22	35470-ZY3-013	スイッチASSY., ニュートラル	1	-	-----	1400377	
	35470-ZY3-023	1	-	1400378	-----	

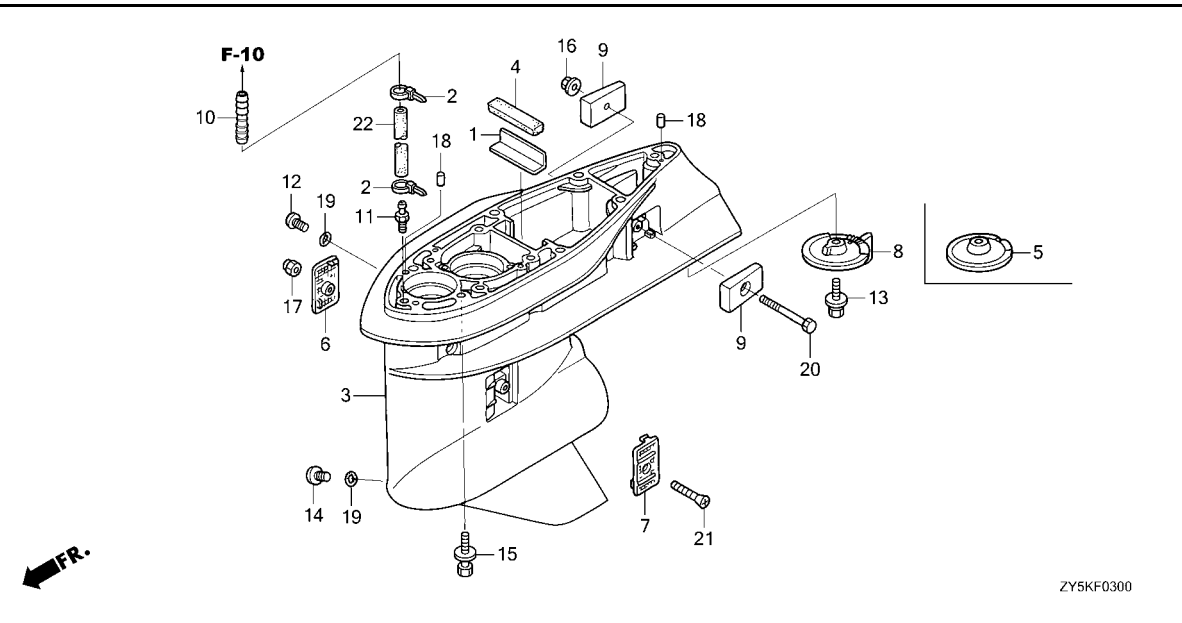
F-2

シフトシャフト

見出 番号	部 品 番 号	部 品 名	使用 個 数		適 用 号 機		タ イ プ
			BF	BF	初号機	終号機	
			135	150			
22)	35470-ZY3-013	スイッチASSY.,ニュートラル	-	1	-----	1400178	XCN
			-	1	-----	1401724	LN, XN
	35470-ZY3-023		-	1	1400179	-----	XCN
			-	1	1401725	-----	LN, XN
23	35475-ZY6-000	ブレーケット,ニュートラルスイッチ	1	1			
24	46391-VM0-003	クリップ,ブレーキパイプ(A)	1	1			
25	63205-ZY3-000	ブッシュA,カバ-ロツク	2	2			
26	75538-763-C01	ブッシュ,ブレートブレーキ	1	1			
27	90017-ZY3-000	ボルト,フランジ 6X16	1	-	-----	1410617	
	90017-ZZ5-M01		1	-	1410618	-----	
	90017-ZY3-000		-	1	-----	1410431	XCN
			-	1	-----	1424191	LN, XN
	90017-ZZ5-M01		-	1	1410432	-----	XCN
			-	1	1424192	-----	LN, XN
28	90021-ZY3-000	ボルト,フランジ 6X14	2	-	-----	1410617	
	90021-ZZ5-M01		2	-	1410618	-----	
	90021-ZY3-000		-	2	-----	1410431	XCN
			-	2	-----	1424191	LN, XN
	90021-ZZ5-M01		-	2	1410432	-----	XCN
			-	2	1424192	-----	LN, XN
29	90028-ZY3-000	ボルト,フランジ 6X18	2	-	-----	1410617	
	90028-ZVL-010		2	-	1410618	-----	
	90028-ZY3-000		-	2	-----	1410431	XCN
			-	2	-----	1424191	LN, XN
	90028-ZVL-010		-	2	1410432	-----	XCN
			-	2	1424192	-----	LN, XN
30	90102-ZW9-000	ボルト,フランジ 6X12	2	2			
31	90105-ZW9-000	ボルト,フランジ 6X20	2	2			
32	90302-ZV5-003	ナット,6カク 20MM	1	1			
33	90501-ZW5-000	ワッシャー,シフトシャフト	1	-	-----	1400103	
	90428-958-000	ワッシャー-B,スラスト 14MM	1	-	1400104	-----	
	90501-ZW5-000	ワッシャー,シフトシャフト	-	1	-----	1400036	XCN
			-	1	-----	1400285	LN, XN
	90428-958-000	ワッシャー-B,スラスト 14MM	-	1	1400037	-----	XCN
			-	1	1400286	-----	LN, XN
34	90507-ZY3-000	ワッシャー,フレイ 12MM	1	1			
35	90508-ZV7-000	ワッシャー	1	1			
36	90512-ZV4-000	ワッシャー,フレイ 6MM	2	2			
37	90518-921-000	ワッシャー,フレイ 8MM	1	1			
38	90751-ZY3-000	ピン,リンク	1	1			
39	90752-ZY6-000	ピン,ソフトリンク	1	1			
40	90753-ZY6-000	ピン,リンク	1	1			
41	90755-ZY6-003	ピン,スタツプ 12MM	1	1			
42	91152-ZY3-003	リンク,インナー(15X20X23)	1	1			
43	91251-ZW5-003	オイルシール 14X26X6	1	1			
44	91255-ZY3-003	シール,ウォーター(14X26X8)	1	1			
45	91321-P0X-003	Oリング 25X2.4(NOK)	1	1			
46	91549-SV1-L01	ホルダー,トレンチューブ	1	1			
47	94001-05490-0S	ナット,6カク 5MM	1	1			
48	94540-04029	Eリング 4MM	3	3			
49	94540-06029	Eリング 6MM	1	1			
50	94540-12029	Eリング 12MM	1	1			

F-3

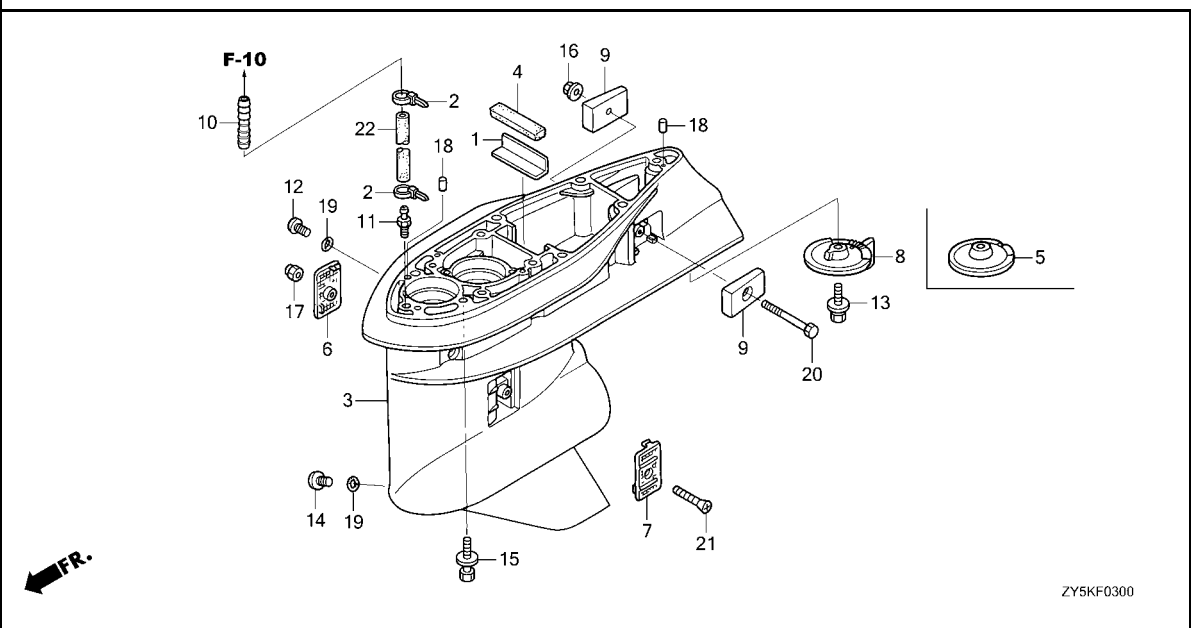
ギヤケース



見出 番号	部品番号	部品名	使用個数		適用号機		タイプ
			BF 135 AK2	BF 150 AK2	初号機	終号機	
1	19286-ZW1-B00	プレート, ラバーセッティング	1	1			
2	32161-KM3-003	バンド, ワイヤ	2	2			
3	41101-ZY6-020ZB	ケース, ギヤ *NHB14M*アクアマリンシルバ-メタリック	1	1			
4	41102-ZW1-B00	クローメツト, ギヤケース	1	1			
5	41102-ZX2-E00ZA	カバー, ギヤケース *NHB14M*アクアマリンシルバ-メタリック	-	1	-----	-----	XCN
6	41104-ZY6-010	スクリーン, R. ウォーター	1	1			
7	41105-ZY6-010	スクリーン, L. ウォーター	1	1			
8	41107-ZX2-C00ZA	タブ, トリム *NHB14M*アクアマリンシルバ-メタリック	1	1	-----	-----	LN, XN
9	41109-ZW1-B00	メタルCOMP., アノード	2	2			
10	41171-ZV5-000	エント, ニツプル	1	1			
11	41172-ZV5-000	ニツプル, センサー	1	1			
12	90101-ZW9-003	ボルト, オイルチエツク	1	1			
13	90103-ZY6-000	ボルトワツシヤ- 10X32	1	1			
14	90120-ZY3-000	ボルト, トレンプラック	1	1			
15	90123-ZY6-000	ボルトワツシヤ- 10X40	7	7			
16	90205-ZY1-000	ナツト, セルフロツク 6MM	1	1			
17	90302-ZV4-000	ナツト, セルフロツク 5MM	1	1			
18	90756-ZV5-000	ワツクピツン 6X10	2	2			
19	91301-ZW4-003	オリツク 6.9X1.45	2	2			
20	92101-06050-4J	ボルト, 6カク 6X50	1	1			
21	93700-05050-4J	スクリュ- , オーバール 5X50	1	1			

F-3

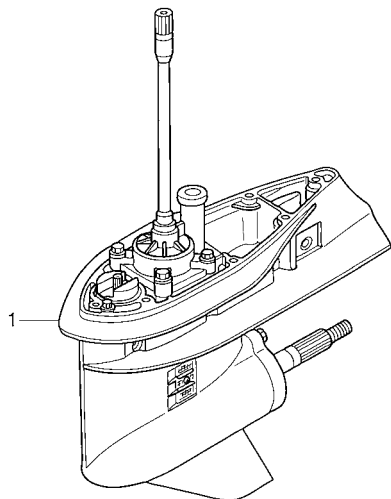
ギヤケース



見出 番号	部品番号	部品名	使用個数		適用号機		タイプ
			BF 135 AK2	BF 150 AK2	初号機	終号機	
22	95005-50140-30	フューブ 5X140 (95005-50001-30M)	1	1	-----	-----	LN
	95005-50270-30	フューブ 5X270 (95005-50001-30M)	1	1	-----	-----	XCN, XN

F-3-10

ギヤケース ASSY.

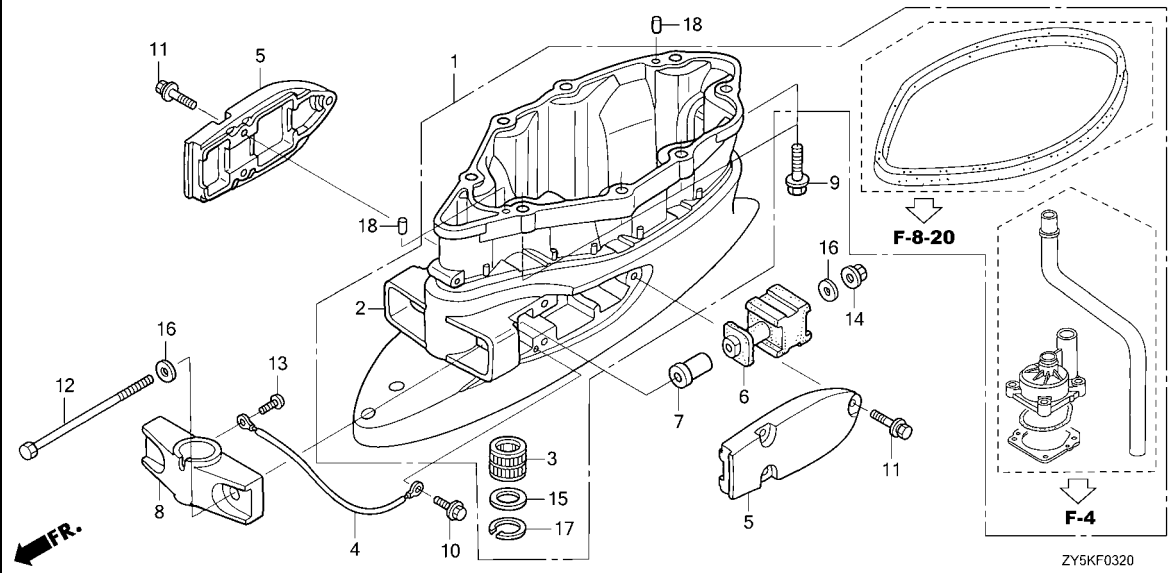


ZY5KF0310

見出 番号	部品番号	部品名	使用個数		適用号機		タイプ
			BF 135 AK2	BF 150 AK2	初号機	終号機	
1	41100-ZY6-040ZB	ケースASSY. ,ギヤ-(L) *NHB14M*アクアマリンシルハ`-メタリック	1	-	-----	1401602	LN
	41100-ZY6-614ZB	ケースASSY. ,ギヤ-(XL) *NHB14M*アクアマリンシルハ`-メタリック	1	-	-----	1401607	XN
	41100-ZY6-050ZB	ケースASSY. ,ギヤ-(L) *NHB14M*アクアマリンシルハ`-メタリック	1	-	1401603	-----	LN
	41100-ZY6-615ZB	ケースASSY. ,ギヤ-(XL) *NHB14M*アクアマリンシルハ`-メタリック	1	-	1401608	-----	XN
	41100-ZY6-714ZB	ケースASSY. ,ギヤ-(XL)(C/R) *NHB14M*アクアマリンシルハ`-メタリック	-	1	-----	1400950	XCN
	41100-ZY6-614ZB	ケースASSY. ,ギヤ-(XL) *NHB14M*アクアマリンシルハ`-メタリック	-	1	-----	1406612	XN
	41100-ZY6-040ZB	ケースASSY. ,ギヤ-(L) *NHB14M*アクアマリンシルハ`-メタリック	-	1	-----	1406624	LN
	41100-ZY6-715ZB	ケースASSY. ,ギヤ-(XL)(C/R) *NHB14M*アクアマリンシルハ`-メタリック	-	1	1400951	-----	XCN
	41100-ZY6-615ZB	ケースASSY. ,ギヤ-(XL) *NHB14M*アクアマリンシルハ`-メタリック	-	1	1406613	-----	XN
	41100-ZY6-050ZB	ケースASSY. ,ギヤ-(L) *NHB14M*アクアマリンシルハ`-メタリック	-	1	1406625	-----	LN

F-3-20

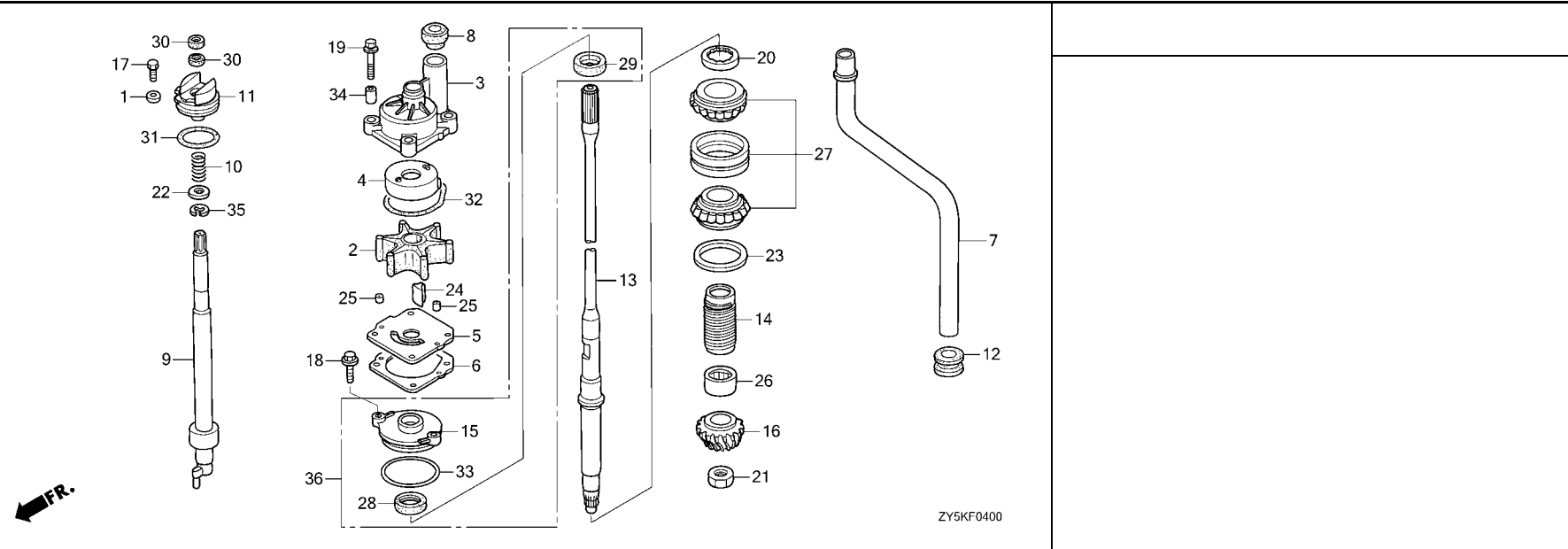
エクステンションケース



見出 番号	部品番号	部品名	使用個数		適用号機		タイプ
			BF 135	BF 150	初号機	終号機	
1	04401-ZY6-610ZB	ケースキット, エクステンション *NHB14M*アクアマリンシルバ-メタリック	1	1	-----	-----	XCN, XN
2	40201-ZY6-000ZB	ケース, エクステンション(L) *NHB14M*アクアマリンシルバ-メタリック	1	1	-----	-----	LN
	40201-ZY6-611ZB	ケース, エクステンション *NHB14M*アクアマリンシルバ-メタリック	1	1	-----	-----	XCN, XN
3	40210-ZW1-710	ブッシュCOMP., ハ-チカルシャフト...	1	1	-----	-----	XCN, XN
4	40219-ZY6-033	ワイヤ, リード (1.5X137MM)...	1	1			
5	50111-ZW1-010ZB	ハウジング, ロア-マウンテイング *NHB14M*アクアマリンシルバ-メタリック	2	2			
6	50155-ZW5-000	ラバ-COMP., ロア-マウント...	2	2			
7	50156-ZW1-010	カラ- , ロア-マウンテイング...	2	2			
8	50161-ZW1-020ZB	ハウジング, ロア-センターマウンテイング *NHB14M*アクアマリンシルバ-メタリック	1	1			
9	90002-ZY6-000	ボルト, フランジ 10X40...	8	8			
10	90103-ZW9-010	ボルト, フランジ 6X12...	1	1			
11	90105-ZY6-000	ボルトワッシャー 8X30...	6	6			
12	90118-ZY6-000	ボルト, 6カク 12X225...	2	2			
13	90119-ZV5-000	スクリユー, ハ-ン 6X8...	1	1			
14	90302-ZW5-003	ナット, フランジ 12MM...	2	2			
15	90501-ZW1-710	ワッシャー 26MM...	1	1	-----	-----	XCN, XN
16	90559-ZW1-000	ワッシャー, フレイン 12MM...	4	4			
17	90651-ZW1-710	サークルリッパ, インターナル 40...	1	1	-----	-----	XCN, XN
18	90756-ZV5-000	ワッシャー 6X10...	2	2			

F-4

ウォーターポンプ / バーチカルシャフト



見出 番号	部品番号	部品名	使用個数		適用号機		タイプ
			BF 135 AK2	BF 150 AK2	初号機	終号機	
1	17936-921-000	ワッシャー, ヒ°ボツト	1	1			
2	19210-ZW1-B04	インペラー, ホンブ	1	1			
3	19221-ZY6-A00	ハウジング, インペラー	1	1			
4	19223-ZW1-B00	ライナー, ホンブ	1	1			
5	19231-ZY6-000	カバー, インペラー	1	1			
6	19234-ZY6-000	ガasket B, インペラー	1	1			
7	19251-ZY6-000	チューブ, ウォーター(L)	1	1	-----	LN	
	19251-ZY6-611	チューブ, ウォーター(XL)	1	1	-----	XCN, XN	
8	19253-ZW1-B01	リング, ウォーターチューブシール	1	1			
9	24310-ZY6-000	ロツト COMP., シフト	1	1	-----	LN, XN	
	24310-ZY6-710	ロツト COMP., シフト (カウンターローテーション)	-	1	-----	XCN	
10	24318-ZY3-000	スプリング, シフトロツト	1	1			
11	24343-ZY6-000	ホルダー, シフトロツト	1	-	-----	1401602 LN	
			1	-	-----	1401607 XN	
	24343-ZY6-010		1	-	-----	1401603 LN	
			1	-	-----	1401608 XN	
	24343-ZY6-000		-	1	-----	1400950 XCN	
			-	1	-----	1406612 XN	
			-	1	-----	1406624 LN	
	24343-ZY6-010		-	1	-----	1400951 XCN	
			-	1	-----	1406613 XN	
			-	1	-----	1406625 LN	
12	40204-ZW1-000	グロメツト, エクステンションケース	1	1			
13	41112-ZY6-010	シャフト, ハーチカル(L)	1	1	-----	LN	
	41112-ZY6-611	シャフト, ハーチカル(XL)	1	1	-----	XCN, XN	
14	41116-ZW1-B00	スリンカー, オイル	1	1			

F-4

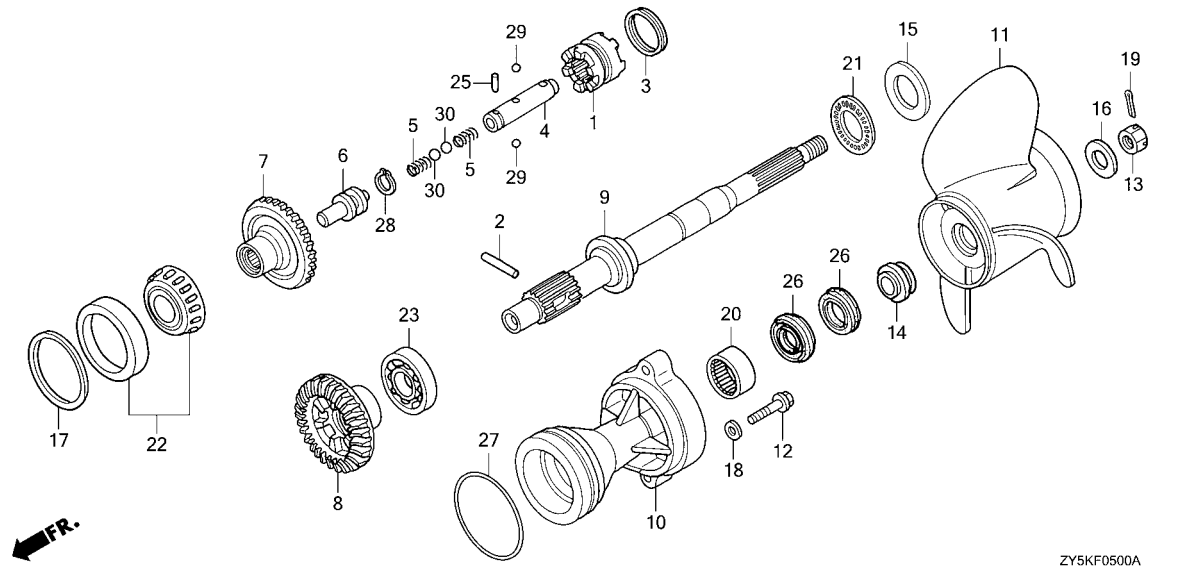
ウォーターポンプ / バーチカルシャフト

見出 番号	部 品 番 号	部 品 名	使 用 個 数		適 用 号 機		タ	イ	プ
			BF 135 AK2	BF 150 AK2	初号機	終号機			
15	41117-ZZ3-000	ハウジング, ウォーターシール	1	1					
16	41131-ZY6-000	ギヤ, ヒートオン	1	1					
17	90105-881-000	ボルト, 6カク 6X12	1	1					
18	90105-ZW9-000	ボルト, フランジ 6X20	2	2					
19	90116-ZY6-000	ボルトワッシャー 8X40	4	4					
20	90242-ZW1-000	ナット, ロック 64MM	1	1					
21	90303-ZW5-000	ナット, 6カク 18MM	1	1					
22	90472-723-000	ワッシャー, フレイン 12MM	1	1					
23	90518-ZW1-B00	シムA, ギヤ(0.10)	1	1					
	90519-ZW1-B00	シムB, ギヤ(0.15)	1	1					
	90520-ZW1-B00	シムC, ギヤ(0.30)	1	1					
	90521-ZW1-B00	シムD, ギヤ(0.50)	1	1					
24	90752-ZW1-B02	キー, ウツトラフ	1	1					
25	90756-ZV5-000	ノックピッチ 6X10	2	2					
26	91052-ZY6-003	ヘアリング, ニートル 28.575X44.45X31.75	1	1					
27	91054-ZW1-B31	ヘアリング, テーパーローラー 30X62X40	1	1					
28	91251-ZY6-003	シール, ウォーター 23X36X8	1	1					
29	91253-ZZ3-003	シール, ウォーター 23X36X6	1	1					
30	91254-ZY3-003	シール, ウォーター 12X21X6	2	2					
31	91351-ZY6-003	Oリング 55.6X3.5	1	1					
32	91356-ZW1-B00	Oリング, ウォーターポンプ	1	1					
33	91359-MB0-000	Oリング 58.5X3.5	1	1					
34	91552-ZY6-000	カラー, ティースタンス	4	4					
35	94540-10019	Eリング 10MM	1	1					
36	06912-ZY6-000	ハウジングキット, ウォーターシール	(1)	(1)					



F-5

プロペラシャフト / プロペラ



見出 番号	部品番号	部品名	使用個数		適用号機		タイプ
			BF 135 AK2	BF 150 AK2	初号機	終号機	
1	24101-ZY6-000	シフター, クラッチ	1	1	-----	-----	LN, XN
2	24102-ZW1-B00	ピン, シフター 8X47	1	1	-----	-----	LN, XN
3	24103-ZW1-B00	リンク, クロスピン	1	1	-----	-----	LN, XN
4	24122-ZY6-000	スライダ, シフト	1	1	-----	-----	LN, XN
5	24123-ZY6-000	スプリング, シフト	2	2	-----	-----	LN, XN
6	24124-ZY6-000	プレート, シフト	1	1	-----	-----	LN, XN
7	41140-ZY6-000	キヤ-COMP., ハベル (フォアード 30T)	1	1	-----	-----	LN, XN
8	41151-ZY6-000	キヤ, ハベル(リハ-ス30T)	1	1	-----	-----	LN, XN
9	41161-ZY6-000	シャフト, プロペラ	1	1	-----	-----	LN, XN
10	41201-ZY6-000ZB	ホルダー, プロペラシャフト *NHB14M*アクアマリンシルバ-メタリック	1	1	-----	-----	LN, XN
11	58130-ZY3-T00	プロペラCOMP., スリーブプレート (14-1/2X15) (ステンレス)	(1)	(1)	-----	-----	LN, XN
	58130-ZY3-T10	プロペラCOMP., スリーブプレート (14-1/4X17) (ステンレス)	(1)	(1)	-----	-----	LN, XN
	58130-ZY3-T20	プロペラCOMP., スリーブプレート (14X19) (ステンレス)	(1)	(1)	-----	-----	LN, XN
	58130-ZY3-T30	プロペラCOMP., スリーブプレート (14X21) (ステンレス)	(1)	(1)	-----	-----	LN, XN
	58130-ZY3-T40	プロペラCOMP., スリーブプレート (14-1/2X23) (ステンレス)	(1)	(1)	-----	-----	LN, XN
	58130-ZY3-T50	プロペラCOMP., スリーブプレート (14X25) (ステンレス)	(1)	(1)	-----	-----	LN, XN
	58130-ZY3-V01ZA	プロペラCOMP., スリーブプレート (15-1/2X13) (アルミ) *NH283*スティンクグレー	(1)	(1)	-----	-----	LN, XN

F-5

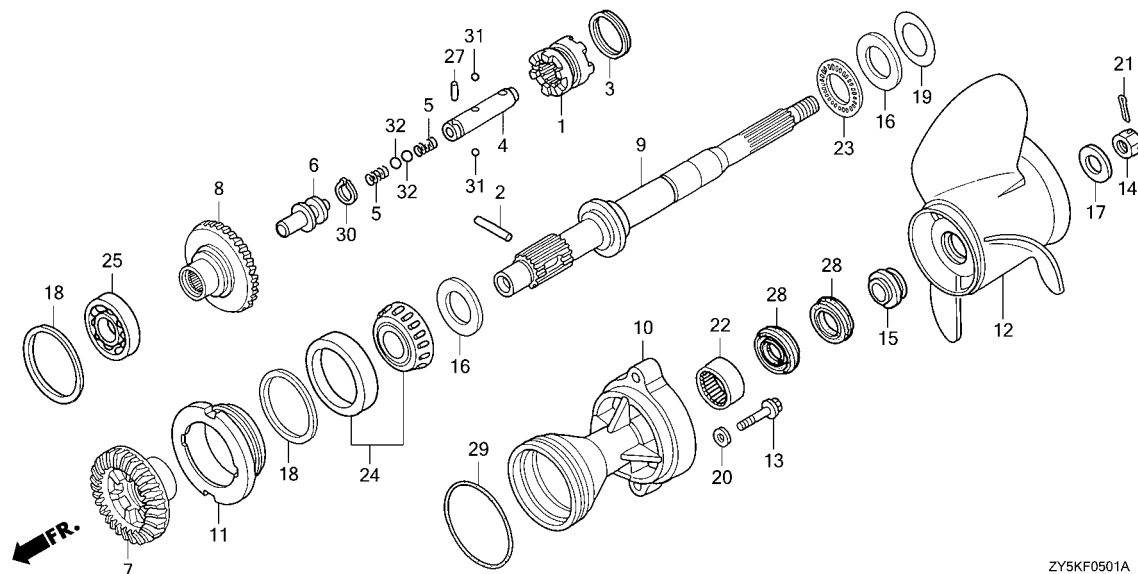
プロペラシャフト / プロペラ

見出 番号	部 品 番 号	部 品 名	使用 個 数		適 用 号 機		タ イ プ
			BF 135 AK2	BF 150 AK2	初号機	終号機	
11)	58130-ZY3-V12ZA	プロペラCOMP.,スリーブレド (15X15)(アルミ) *NH283*ステンゲレ	(1)	(1)	-----	-----	LN, XN
	58130-ZY3-V22ZA	プロペラCOMP.,スリーブレド (14-4/5X17)(アルミ) *NH283*ステンゲレ	(1)	(1)	-----	-----	LN, XN
	58130-ZY3-V32ZA	プロペラCOMP.,スリーブレド (14-1/2X19)(アルミ) *NH283*ステンゲレ	(1)	(1)	-----	-----	LN, XN
	58130-ZY3-V42ZA	プロペラCOMP.,スリーブレド (14-3/10X21)(アルミ) *NH283*ステンゲレ	(1)	(1)	-----	-----	LN, XN
	58130-ZY3-V52ZA	プロペラCOMP.,スリーブレド (14-1/5X23)(アルミ) *NH283*ステンゲレ	(1)	(1)	-----	-----	LN, XN
12	90104-ZY6-000	ホルト,フランジ 10X40	2	2	-----	-----	LN, XN
13	90301-ZW1-B00	ナット,キヤツスル 18MM	1	1	-----	-----	LN, XN
14	90506-ZY3-000	ワツシヤ-,プロペララスト	1	1	-----	-----	LN, XN
15	90509-ZW5-711	ワツシヤ-,ラストハアリング	1	1	-----	-----	LN, XN
16	90512-ZY3-000	ワツシヤ-,プロペラ	1	1	-----	-----	LN, XN
17	90528-ZY3-000	シムA,ハハル(0.10)	1	1	-----	-----	LN, XN
	90529-ZY3-000	シムB,ハハル(0.15)	1	1	-----	-----	LN, XN
	90530-ZY3-000	シムC,ハハル(0.30)	1	1	-----	-----	LN, XN
	90531-ZY3-000	シムD,ハハル(0.50)	1	1	-----	-----	LN, XN
18	90563-ZV5-000	ワツシヤ-,プロペラ 10MM	2	2	-----	-----	LN, XN
19	90758-ZW1-B00	ピン,スプリット 4.0	1	1	-----	-----	LN, XN
20	91005-MY5-601	ハアリング,ニートル 30X37X26 ..	1	-	-----	1410846	LN
			1	-	-----	1410850	XN
	91053-ZY6-003	1	-	1410847	-----	LN
			1	-	1410851	-----	XN
	91005-MY5-601	-	1	-----	1426083	LN
			-	1	-----	1426123	XN
	91053-ZY6-003	-	1	1426084	-----	LN
			-	1	1426124	-----	XN
21	91005-PT2-N01	ハアリング,ラスト(F)	1	1	-----	-----	LN, XN
22	91051-ZY6-003	ハアリング,テハ 50X90X28 ..	1	1	-----	-----	LN, XN
23	91055-ZY6-004	ハアリング,ラジアルホ ール 50X90X20	1	1	-----	-----	LN, XN
25	91101-ZW1-003	ローラ- 3X12.8	1	1	-----	-----	LN, XN
26	91252-ZZ3-003	シール,ウオター 30X45X7	2	2	-----	-----	LN, XN
27	91351-ZY3-003	リング 105X3.1	1	1	-----	-----	LN, XN
28	94510-14000	サーキット,エキスターナル 14MM	1	1	-----	-----	LN, XN
29	96211-07000	ホ ール,スチール #7(7/32)	2	2	-----	-----	LN, XN
30	96211-09000	ホ ール,スチール #9(9/32)	2	2	-----	-----	LN, XN



F-5-1

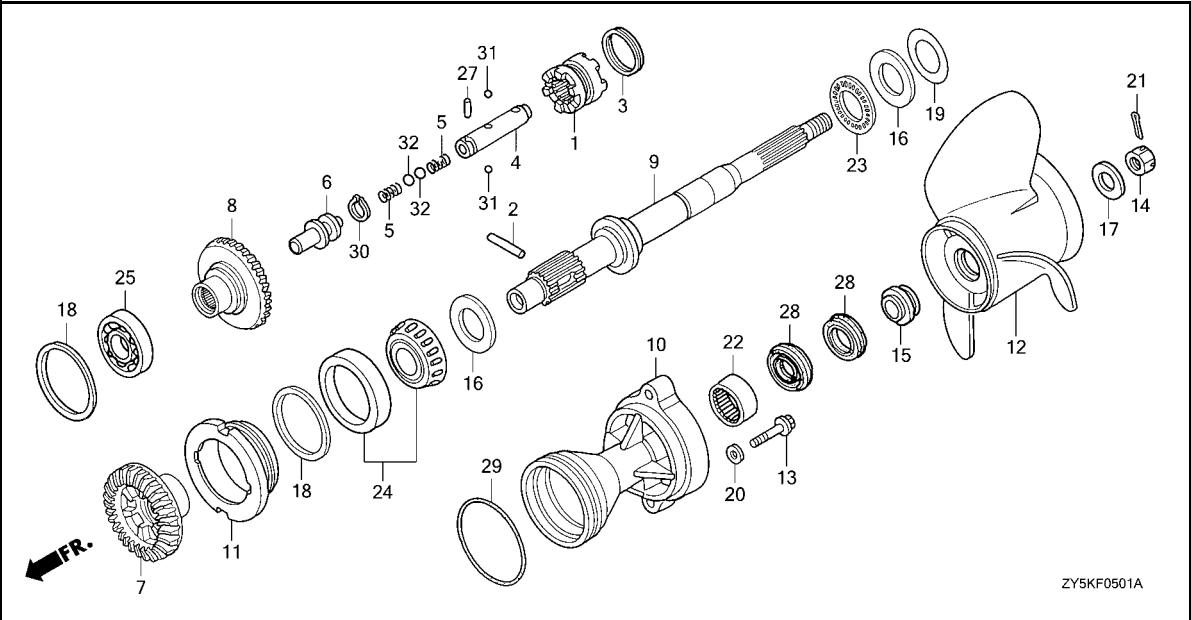
プロペラシャフト / プロペラ (カウンターローテーション)



見出 番号	部品番号	部品名	使用個数		適用号機		タイプ
			BF 135 AK2	BF 150 AK2	初号機	終号機	
1	24101-ZY6-000	シフター, クラッチ	-	1	-----	-----	XCN
2	24102-ZW1-B00	ピン, シフター 8X47	-	1	-----	-----	XCN
3	24103-ZW1-B00	リンク, クロスピン	-	1	-----	-----	XCN
4	24122-ZY6-000	スライダ, シフト	-	1	-----	-----	XCN
5	24123-ZY6-000	スプリング, シフト	-	2	-----	-----	XCN
6	24124-ZY6-000	プレート, シフト	-	1	-----	-----	XCN
7	41141-ZY6-710	ギヤ, ハベル (7オアト° 30T) (カウンターローテーション)	-	1	-----	-----	XCN
8	41150-ZY6-710	ギヤ-COMP., ハベル (リハ°-ス30T) (カウンターローテーション)	-	1	-----	-----	XCN
9	41161-ZY6-710	シャフト, フロント (カウンターローテーション)	-	1	-----	-----	XCN
10	41201-ZY6-710ZB	ホルター, フロントシャフト *NHB14M*アクアマリンシルバ°-メタリック	-	1	-----	-----	XCN
11	41202-ZY6-710	ホルター, ハブアリング (カウンターローテーション)	-	1	-----	-----	XCN
12	58180-ZY3-T00	フロントCOMP., スリププレート (14-1/2X15)(C/R)	-	(1)	-----	-----	XCN
	58180-ZY3-T10	フロントCOMP., スリププレート (14-1/4X17)(C/R)	-	(1)	-----	-----	XCN
	58180-ZY3-T20	フロントCOMP., スリププレート (14X19)(C/R)	-	(1)	-----	-----	XCN
	58180-ZY3-T30	フロントCOMP., スリププレート (14X21)(C/R)	-	(1)	-----	-----	XCN
	58180-ZY3-T40	フロントCOMP., スリププレート (14-1/2X23)(C/R)	-	(1)	-----	-----	XCN
13	90104-ZY6-000	ボルト, フランジ 10X40	-	2	-----	-----	XCN
14	90301-ZW1-B00	ナット, キヤツスル 18MM	-	1	-----	-----	XCN

F-5-1

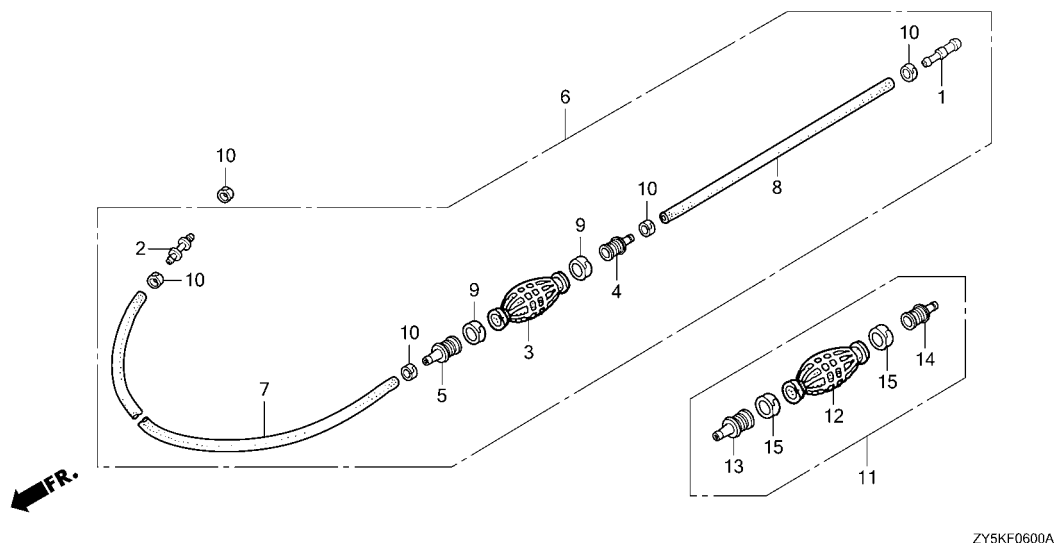
プロペラシャフト / プロペラ (カウンターローテーション)



見出 番号	部品番号	部品名	使用個数		適用号機		タイプ
			BF 135 AK2	BF 150 AK2	初号機	終号機	
15	90506-ZY3-000	ワッシャー, フロントラスタ	-	1	-----	-----	XCN
16	90509-ZW5-711	ワッシャー, スラストハブアリング	-	2	-----	-----	XCN
17	90512-ZY3-000	ワッシャー, フロントラ	-	1	-----	-----	XCN
18	90528-ZY3-000	シムA, ハブ(0.10)	-	1	-----	-----	XCN
	90529-ZY3-000	シムB, ハブ(0.15)	-	1	-----	-----	XCN
	90530-ZY3-000	シムC, ハブ(0.30)	-	1	-----	-----	XCN
	90531-ZY3-000	シムD, ハブ(0.50)	-	1	-----	-----	XCN
19	90548-ZW5-710	シムA, スラスト(0.10)	-	1	-----	-----	XCN
	90549-ZW5-710	シムB, スラスト(0.15)	-	1	-----	-----	XCN
	90550-ZW5-710	シムC, スラスト(0.30)	-	1	-----	-----	XCN
	90551-ZW5-710	シムD, スラスト(0.50)	-	1	-----	-----	XCN
20	90563-ZV5-000	ワッシャー, フロント 10MM	-	2	-----	-----	XCN
21	90758-ZW1-B00	ピン, スプリット 4.0	-	1	-----	-----	XCN
22	91005-MY5-601	ハブアリング, ニットル 30X37X26	-	1	-----	1410651	XCN
	91053-ZY6-003	-----	-	1	1410652	-----	XCN
23	91005-PT2-N01	ハブアリング, スラスト(F)	-	1	-----	-----	XCN
24	91051-ZY6-003	ハブアリング, テーパー 50X90X28	-	1	-----	-----	XCN
25	91055-ZY6-004	ハブアリング, ラジアルボール 50X90X20	-	1	-----	-----	XCN
27	91101-ZW1-003	ローラー 3X12.8	-	1	-----	-----	XCN
28	91252-ZZ3-003	シール, ウォーター 30X45X7	-	2	-----	-----	XCN
29	91351-ZY3-003	リング 105X3.1	-	1	-----	-----	XCN
30	94510-14000	サークリップ, エキスターナル 14MM	-	1	-----	-----	XCN
31	96211-07000	ボール, スチール #7(7/32)	-	2	-----	-----	XCN
32	96211-09000	ボール, スチール #9(9/32)	-	2	-----	-----	XCN

F-6

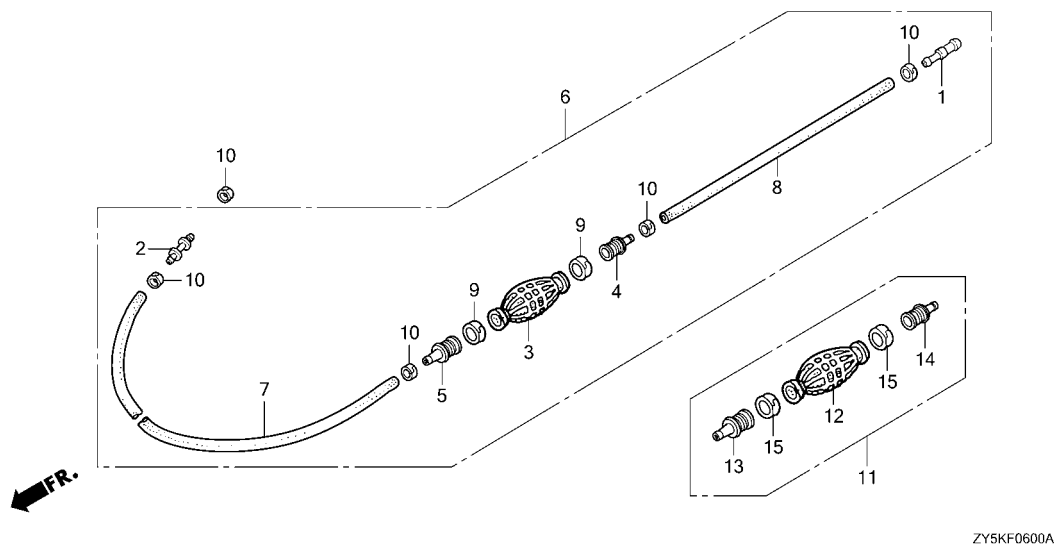
フューエルチューブ (1)



見出 番号	部品番号	部品名	使用個数		適用号機		タイプ
			BF 135 AK2	BF 150 AK2	初号機	終号機	
1	16966-MR1-000	ジ ョイント, フューエルチューブ	1	1			
2	16966-MR5-000	ジ ョイント, フューエルチューブ	1	1			
3	17661-921-010	ハ ルブ, フ ライマ	1	1			
4	17665-ZV5-000	ハ ルブ COMP., インテーク	1	-	-----	1400201	
	17665-ZX2-003	1	-	1400202	-----	
	17665-ZV5-000	-	1	-----	1400081	XCN
			-	1	-----	1400847	LN, XN
	17665-ZX2-003	-	1	1400082	-----	XCN
			-	1	1400848	-----	LN, XN
5	17680-ZV4-000	ハ ルブ COMP., アウトレット	1	-	-----	1400201	
	17680-ZX2-003	1	-	1400202	-----	
	17680-ZV4-000	-	1	-----	1400081	XCN
			-	1	-----	1400847	LN, XN
	17680-ZX2-003	-	1	1400082	-----	XCN
			-	1	1400848	-----	LN, XN
6	17700-ZY3-010	チューブ ASSY., フューエル (ジ ョイントタイプ)	1	-	-----	1400201	
	17700-ZX2-000	チューブ ASSY., フューエルタンク (ジ ョイントタイプ)	1	-	1400202	-----	
	17700-ZY3-010	チューブ ASSY., フューエル (ジ ョイントタイプ)	-	1	-----	1400081	XCN
			-	1	-----	1400847	LN, XN
	17700-ZX2-000	チューブ ASSY., フューエルタンク (ジ ョイントタイプ)	-	1	1400082	-----	XCN
			-	1	1400848	-----	LN, XN
7	17701-ZV5-000	チューブ, フューエルロング (7.3X2000)	1	1			
8	17702-ZV4-000	チューブ, フューエルショート (6.3X500)	1	-	-----	1400201	

F-6

フューエルチューブ (1)

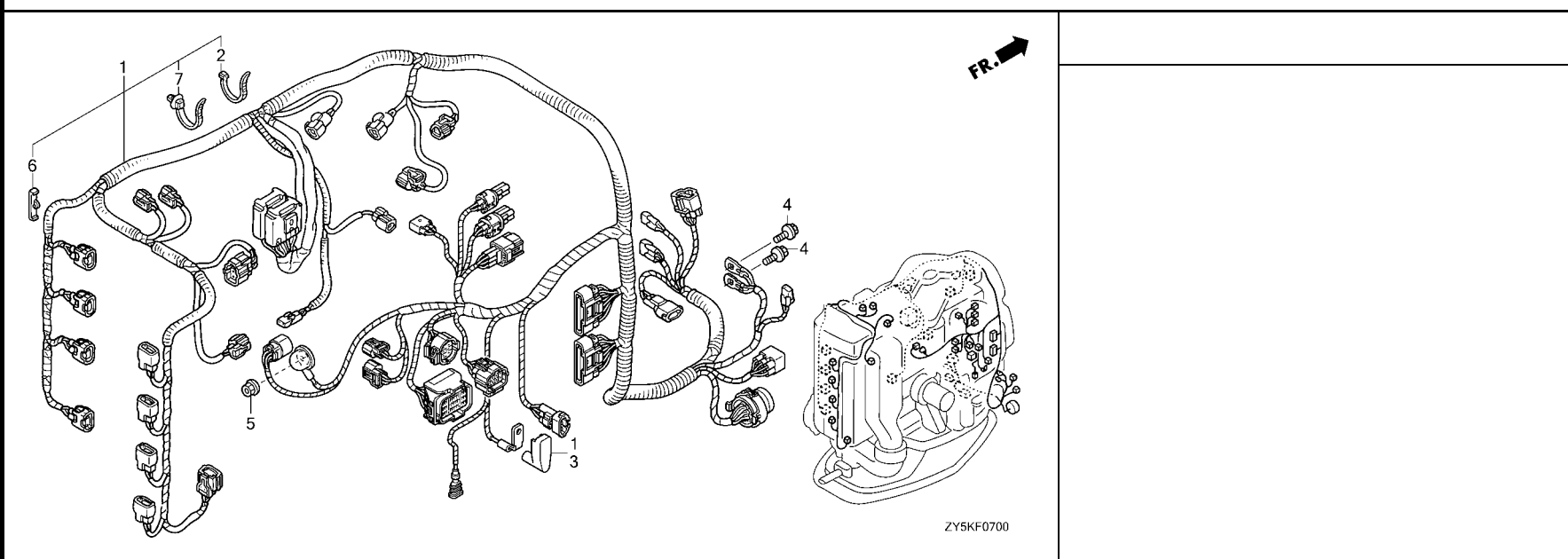


見出 番号	部品番号	部品名	使用個数		適用号機		タイプ
			BF 135 AK2	BF 150 AK2	初号機	終号機	
(8)	95001-75500-40	チューブ,フューエル 7.3X500 (95001-75001-60M)	1	-	1400202	-----	
	17702-ZV4-000	チューブ,フューエルショート(6.3X500)	-	1	-----	1400081	XCN
	95001-75500-40	チューブ,フューエル 7.3X500 (95001-75001-60M)	-	1	-----	1400847	LN,XN
	9 17703-921-010	ハット,チューブクリップ 20MM...	2	2	1400082	-----	XCN
	10 17704-ZV4-010	ハット,チューブクリップ 12.5MM...	5	5	1400848	-----	LN,XN
	11 17610-ZX2-000	バルブCOMP,プライマ.....	(1)	(1)			
	12 17661-921-010	バルブ,プライマ.....	1	1			
	13 17665-ZX2-003	バルブCOMP,インテーク.....	1	1			
	14 17680-ZX2-003	バルブCOMP,アウトレット.....	1	1			
	15 17703-921-010	ハット,チューブクリップ 20MM...	2	2			



F-7

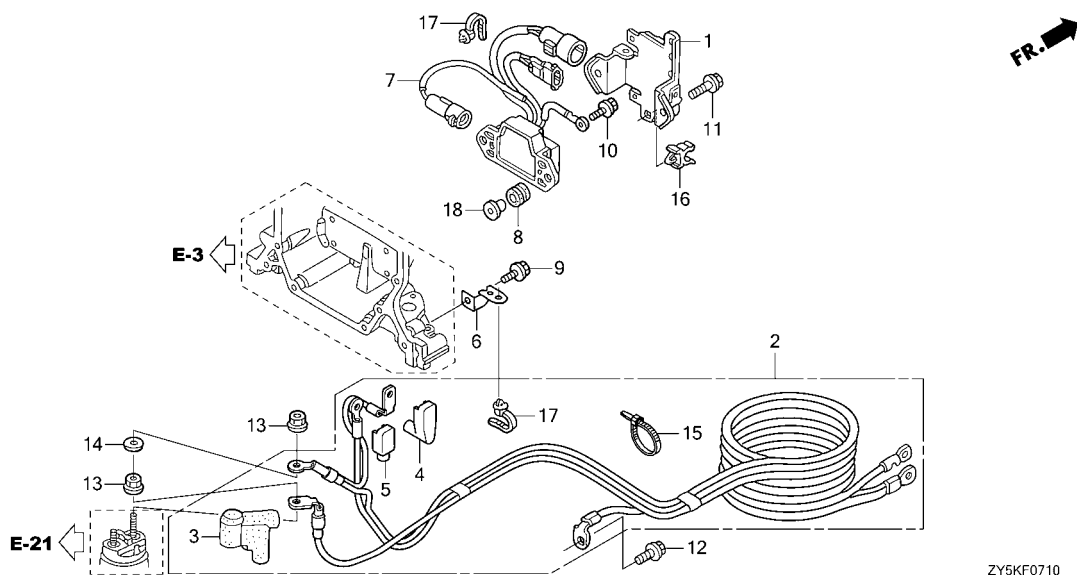
ワイヤーハーネス



見出 番号	部品番号	部品名	使用個数		適用号機		タイプ
			BF 135 AK2	BF 150 AK2	初号機	終号機	
1	32100-ZY5-050	ハーネスASSY.,メインワイヤー.....	1	-	-----	1400529	
	32100-ZY5-060	1	-	1400530	-----	
	32100-ZY6-050	-	1	-----	1400255	XCN
	32100-ZY6-060	-	1	-----	1402481	LN, XN
			-	1	1400256	-----	XCN
			-	1	1402482	-----	LN, XN
2	32161-KM3-003	バンド,ワイヤー.....	1	1			
3	32414-ZY6-300	カハ-B,ターミナル(L).....	1	1			
4	90013-ZW9-000	ホルト,フランジ 6X12.....	2	2			
5	90304-ZY3-000	ナットワッシャー 6MM.....	1	1			
6	90653-ZY3-003	クリップ,ワイヤーハーネス.....	3	3			
7	91541-S0A-003	クリップ,ハーネスバンド(ブラック) (145MM)	22	22			

F-7-10

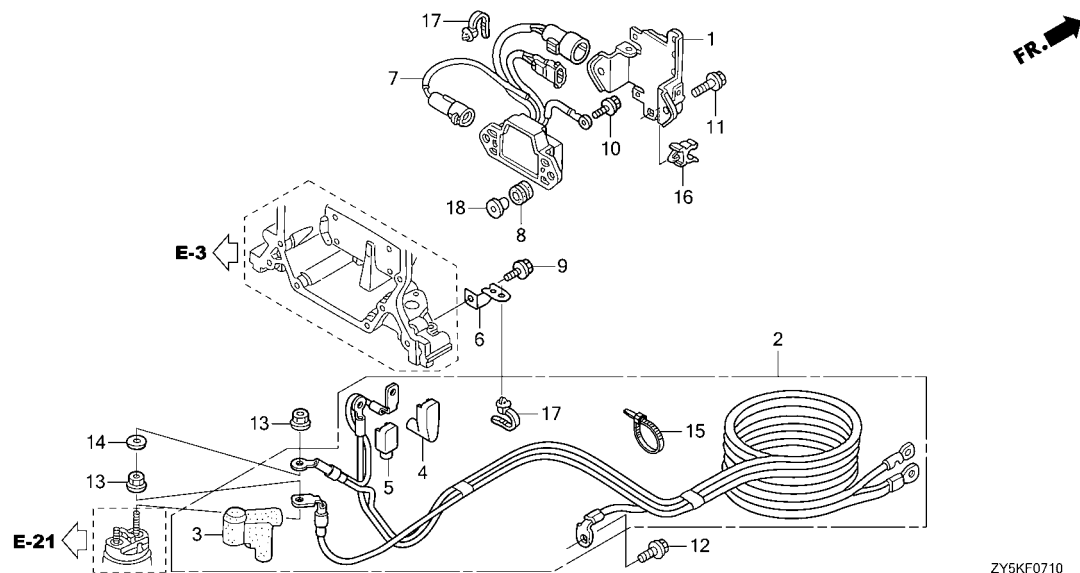
スターターケーブル



見出 番号	部品番号	部品名	使用個数		適用号機		タイプ
			BF 135 AK2	BF 150 AK2	初号機	終号機	
1	32101-ZY6-000	ブラケットA, カプラー	1	1			
2	32410-ZY6-020	ケーブルASSY, スターター	1	1			
3	32411-ZY3-003	カバー, スターターターミナル	1	1			
4	32414-ZY6-300	カバー-B, ターミナル(L)	1	1			
5	32414-ZY6-640	カバー-B, ターミナル	1	1			
6	32419-ZY6-000	ブラケットB, ケーブル	1	1			
7	38550-ZY6-003	リレーASSY, パワーリルト	1	1			
8	38551-ZW1-000	クォモット, リレー	2	2			
9	90011-ZW9-000	ボルト, フランジ 6X14(CT200)	1	-	-----	1410617	
	90011-ZZ5-M01	1	-	-----	1410618	
	90011-ZW9-000	-	1	-----	1410431	XCN
			-	1	-----	1424191	LN, XN
	90011-ZZ5-M01	-	1	-----	1410432	XCN
			-	1	-----	1424192	LN, XN
10	90013-ZW9-000	ボルト, フランジ 6X12	1	1			
11	90030-ZY3-000	ボルト, フランジ 6X22	2	-	-----	1410617	
	90030-ZZ5-M01	2	-	-----	1410618	
	90030-ZY3-000	-	2	-----	1410431	XCN
			-	2	-----	1424191	LN, XN
	90030-ZZ5-M01	-	2	-----	1410432	XCN
			-	2	-----	1424192	LN, XN
12	90107-ZY3-000	ボルト, フランジ 8X18	1	1			
13	90203-ZW1-000	ナットワッシャー 8MM	2	2			
14	90405-ZY3-000	ワッシャー, プレイン 8MM	1	1			
15	90651-KV6-003	バンド, ワイヤ 165MM(ブラケット)	1	1			
16	90687-SB2-003	クリップ, フェーエルチューブ 14	1	1			

F-7-10

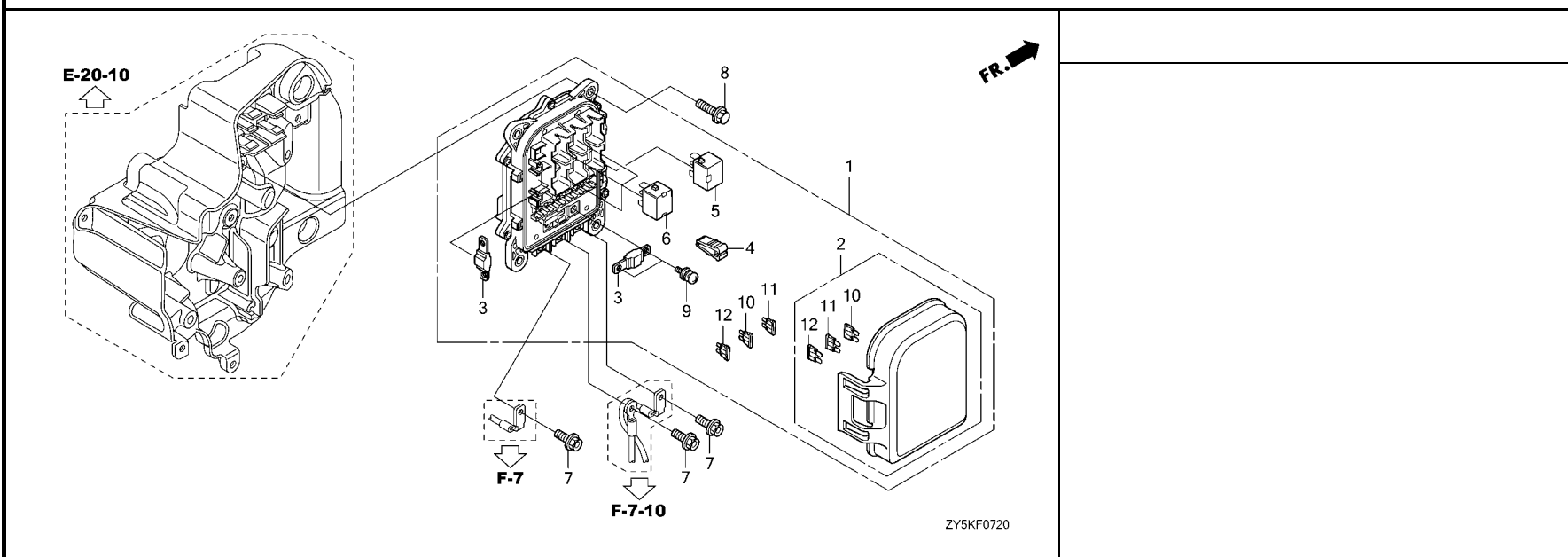
スターターケーブル



見出 番号	部品番号	部品名	使用個数		適用号機		タイプ
			BF 135 AK2	BF 150 AK2	初号機	終号機	
17	91541-S0A-003	クリップ,ハーネスバンド(フック) (145MM)	5	5			
18	91553-ZV5-010	カバー,C.D.I.ユニットケース	2	-	-----	1410617	
	91503-ZY9-M01	2	-	1410618	-----	
	91553-ZV5-010	-	2	-----	1410431	XCN
			-	2	-----	1424191	LN,XN
	91503-ZY9-M01	-	2	1410432	-----	XCN
			-	2	1424192	-----	LN,XN

F-7-20

ヒューズボックス/リレー

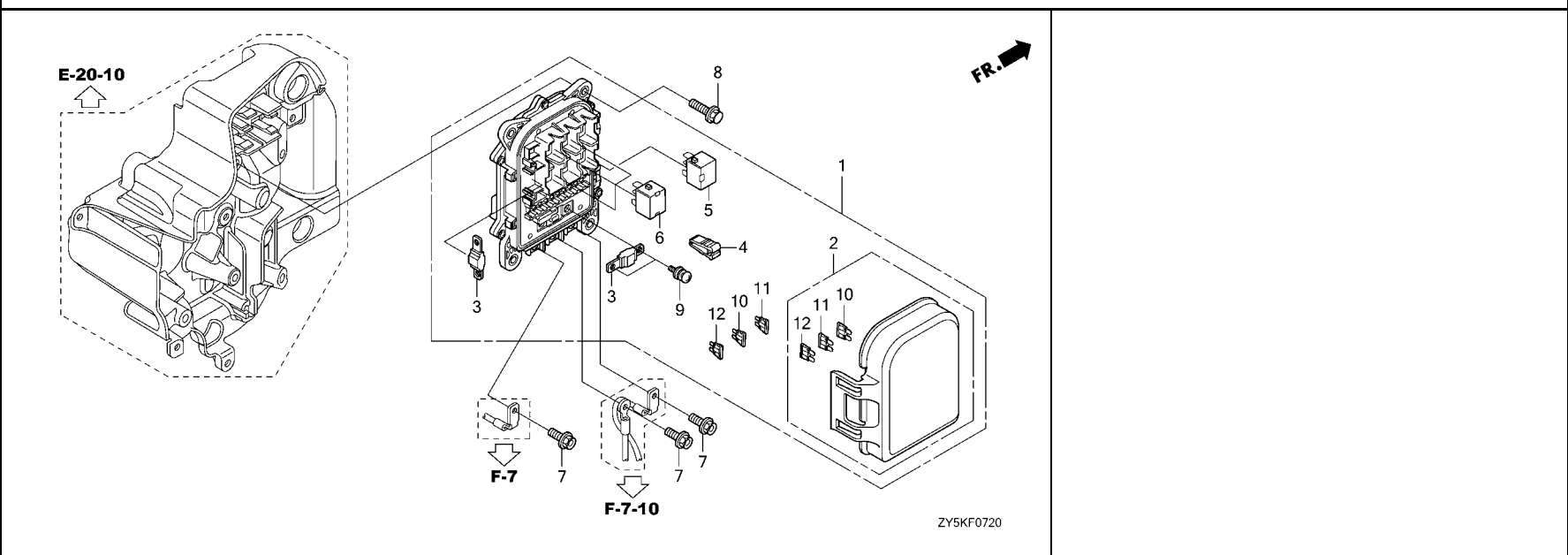


見出 番号	部品番号	部品名	使用個数		適用号機		タイプ
			BF 135 AK2	BF 150 AK2	初号機	終号機	
1	32370-ZY6-003	ボックスASSY.,ジヤクシヨシ	1	-	-----	1400358	
	32370-ZY6-004	1	-	1400359	-----	
	32370-ZY6-003	-	1	-----	1400158	XCN
			-	1	-----	1401421	LN, XN
	32370-ZY6-004	-	1	1400159	-----	XCN
			-	1	1401422	-----	LN, XN
2	32371-ZY6-003	カバーCOMP.,ヒューズ	1	-	-----	1400358	
	32371-ZY6-004	1	-	1400359	-----	
	32371-ZY6-003	-	1	-----	1400158	XCN
			-	1	-----	1401421	LN, XN
	32371-ZY6-004	-	1	1400159	-----	XCN
			-	1	1401422	-----	LN, XN
3	38228-ZY6-003	ヒューズ,ブロック 100A	2	2			
4	38235-ZY6-003	フューズ,ミニヒューズ	1	-	-----	1400358	
	38235-ZY6-004	1	-	1400359	-----	
	38235-ZY6-003	-	1	-----	1400158	XCN
			-	1	-----	1401421	LN, XN
	38235-ZY6-004	-	1	1400159	-----	XCN
			-	1	1401422	-----	LN, XN
5	39794-SDA-004	リレーASSY.,フェイルソフ (DENSO)	1	1			
6	39794-ZY6-003	リレーASSY.,パワー(12V-20A) (MICRO ISO 4P)	3	3			
7	90013-ZW9-000	ホルト,フランジ 6X12	3	3			
8	90018-ZW5-000	ホルト,フランジ 6X20	4	-	-----	1410617	
	90018-ZZ5-M01	4	-	1410618	-----	
	90018-ZW5-000	-	4	-----	1410431	XCN
			-	4	-----	1424191	LN, XN



F-7-20

ヒューズボックス/リレー

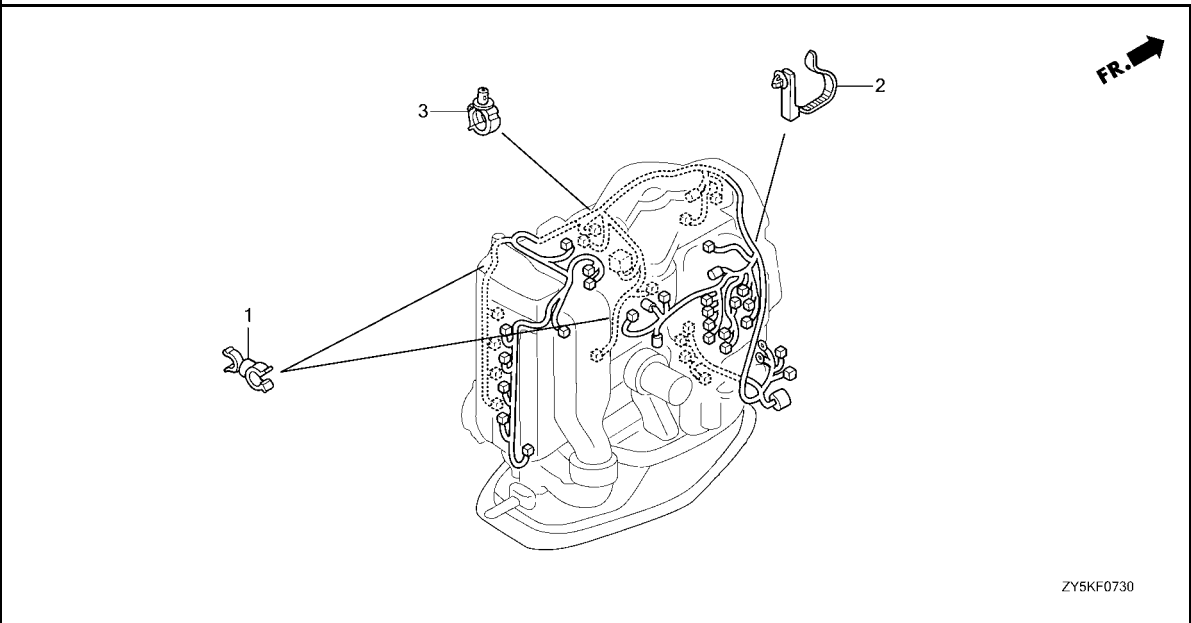


見出 番号	部品番号	部品名	使用個数		適用号機		タイプ
			BF 135 AK2	BF 150 AK2	初号機	終号機	
(8)	90018-ZZ5-M01	ボルト, フランジ 6X20	-	4	1410432	-----	XCN
			-	4	1424192	-----	LN, XN
9	90135-ZY6-003	スクリーワッシャー 5X15	2	-	-----	1400358	
	90135-ZY6-004	2	-	1400359	-----	
	90135-ZY6-003	-	2	-----	1400158	XCN
			-	2	-----	1401421	LN, XN
	90135-ZY6-004	-	2	1400159	-----	XCN
			-	2	1401422	-----	LN, XN
10	98200-41000	ヒューズ, ミニ(10A)	4	4			
11	98200-41500	ヒューズ, ミニ(15A)	3	3			
12	98200-43000	ヒューズ, ミニ(30A)	3	3			



F-7-30

クランプ

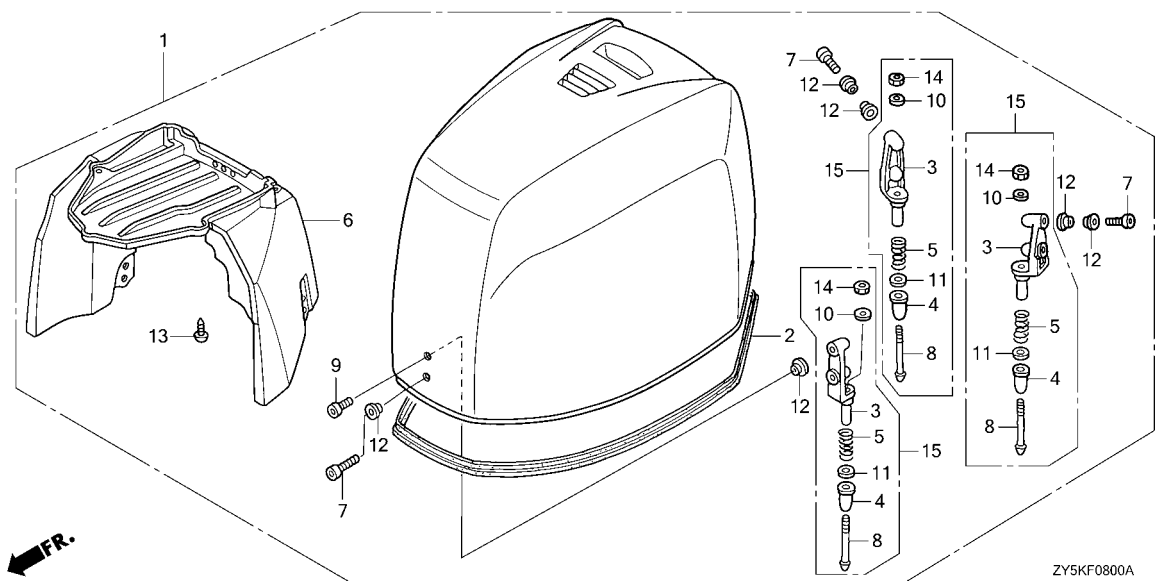


見出 番号	部品番号	部品名	使用個数		適用号機		タイプ
			BF 135 AK2	BF 150 AK2	初号機	終号機	
1	16965-VM0-771	クランプ,ホース.....	2	2			
2	32134-SM4-003	バンド,ハーネスオフセット(10) (ブ ラウ)(122.5MM)	1	1			
3	32742-PK1-003	クランプ,エンジンサブコト.....	1	1			

3

F-8

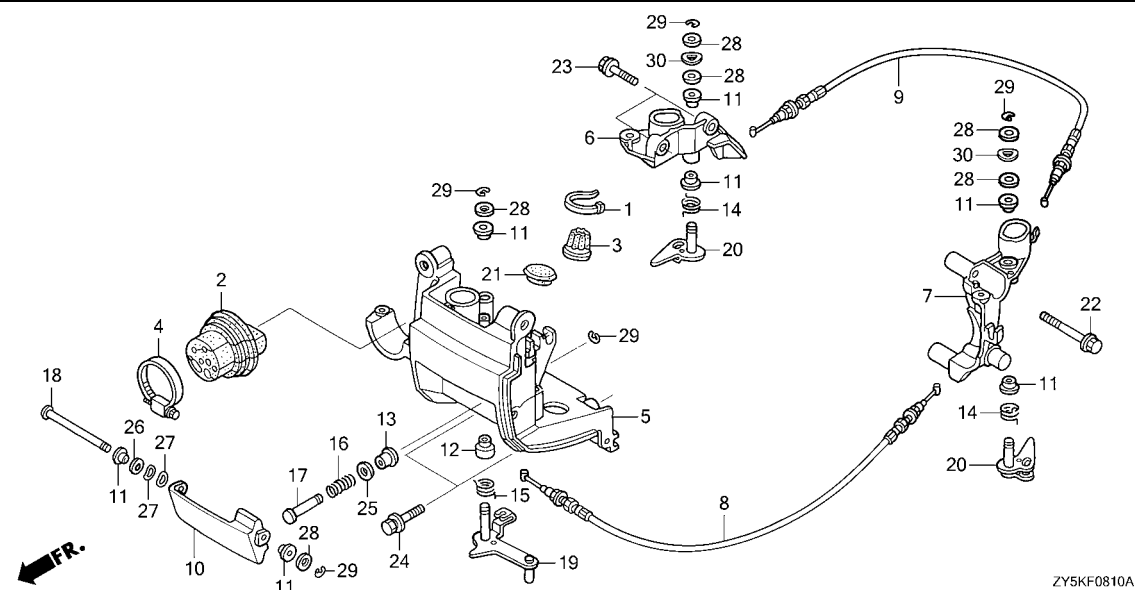
エンジンカバー ASSY.



見出 番号	部品番号	部品名	使用個数		適用号機		タイプ
			BF 135 AK2	BF 150 AK2	初号機	終号機	
1	63100-ZY6-030ZB	カバー ASSY., エンジン *NHB14M*アクアマリンシルバ-メタリック	1	-	-----	1402344	
	63100-ZY6-050ZB	*NHB14M*アクアマリンシルバ-メタリック	1	-	1402345	-----	
	63100-ZY6-030ZB	*NHB14M*アクアマリンシルバ-メタリック	-	1	-----	1401118	XCN
			-	1	-----	1410017	LN, XN
	63100-ZY6-050ZB	*NHB14M*アクアマリンシルバ-メタリック	-	1	1401119	-----	XCN
			-	1	1410018	-----	LN, XN
2	63102-ZY6-010	シール, エンジンカバー	1	1			
3	63107-ZY3-000	ブラケット, フック	3	-	-----	1402344	
	63107-ZY3-010	3	-	1402345	-----	
	63107-ZY3-000	-	3	-----	1401118	XCN
			-	3	-----	1410017	LN, XN
	63107-ZY3-010	-	3	1401119	-----	XCN
			-	3	1410018	-----	LN, XN
4	63108-ZY3-000	ダンパー, フック	3	3			
5	63119-ZY3-000	スプリング, ロックアジャスター	3	3			
6	63144-ZY6-000	ガイド, エンジンカバー-エア	1	1			
7	90101-ZY6-000	ボルト, ソケット 6X20	5	5			
8	90109-ZY3-010	ボルト, カバー-ロック	3	3			
9	90133-ZY3-000	ボルト, ソケット 6X16	1	1			
10	90504-921-010	ワッシャー, フレイム 6MM	3	3			
11	90507-ZY3-000	ワッシャー, フレイム 12MM	3	3			
12	91556-ZY3-000	カラ, ネジスタンス 6.5X9X3	11	11			
13	93913-142J0	スクリーン, タツビシ 4X12	8	8			
14	94002-06490-0S	ナット, 6カク 6MM	3	3			
15	06631-ZY6-010	フックキット, カバー	(3)	(3)			

F-8-10

フロントカバーブラケット / フロントロック

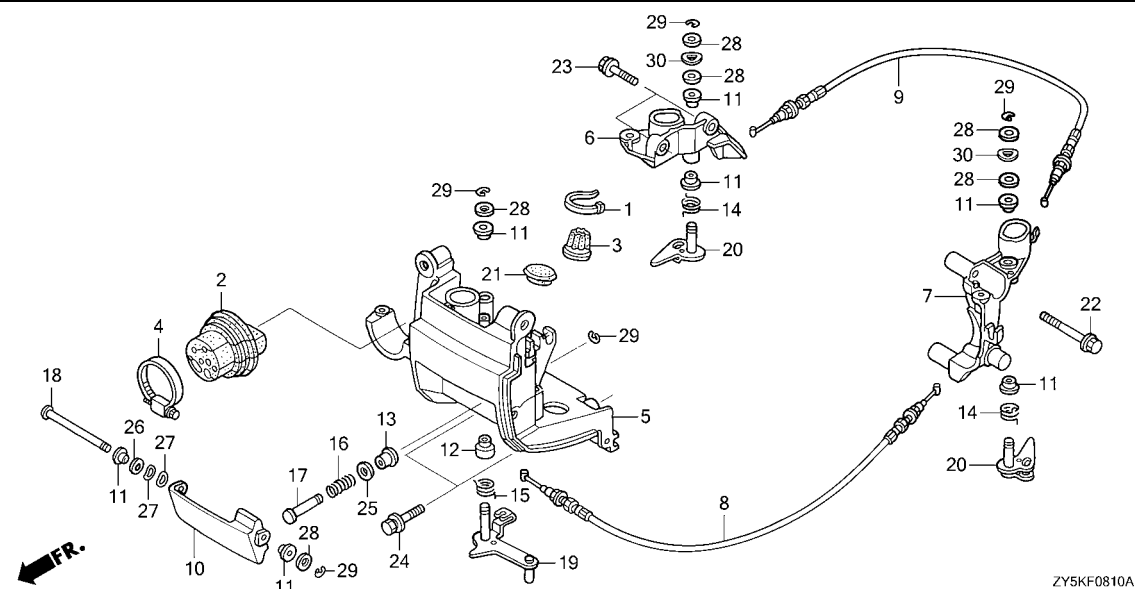


見出 番号	部品番号	部品名	使用個数		適用号機		タイプ
			BF 135 AK2	BF 150 AK2	初号機	終号機	
1	35701-MG9-950	バンド (BLACK 3.5X140)	1	1			
2	40105-ZY6-020	ケーブルロック, リモートコントロールケーブル	1	1			
3	40107-ZW1-700	ケーブルロック, アンテナケース(C)	1	1			
4	40119-ZY3-003	バンド, アンテナケースケーブルロック	1	1			
5	40154-ZY6-000ZB	ブラケット, フロントアンテナカバー *NHB14M*アクアマリンシルバ-メタリック	1	1			
6	40155-ZY6-000	ブラケット, R. サイドカバー	1	1			
7	40157-ZY6-000	ブラケット, L. サイドカバー	1	1			
8	60180-ZY6-003	ケーブルCOMP. A, カバーロック	1	1			
9	60185-ZY6-003	ケーブルCOMP. B, カバーロック	1	1			
10	63201-ZY3-000ZB	レバー, カバーロック *NHB14M*アクアマリンシルバ-メタリック	1	1			
11	63205-ZY3-000	ブッシュA, カバーロック	7	7			
12	63205-ZY6-000	ブッシュA, カバーロック	1	1			
13	63208-ZY3-000	ブッシュB, カバーロック	1	1			
14	63212-ZY3-000	スプリング, カバーロックアタッチ	2	2			
15	63212-ZY6-000	スプリング, カバーロックアタッチ	1	1			
16	63223-ZY6-000	スプリング, ロックレバーリターン	1	1			
17	63224-ZY3-000	シャフト, カバーオープン	1	1			
18	63225-ZY6-000	シャフト, フロントロック	1	1			
19	63240-ZY6-000	ロックCOMP., フロント	1	-		1401548	
	63240-ZY6-010	1	-	1401549	-----	
	63240-ZY6-000	-	1	-----	1400754	XCN
		-	1	-----	1406455	LN, XN
	63240-ZY6-010	-	1	1400755	-----	XCN
		-	1	1406456	-----	LN, XN



F-8-10

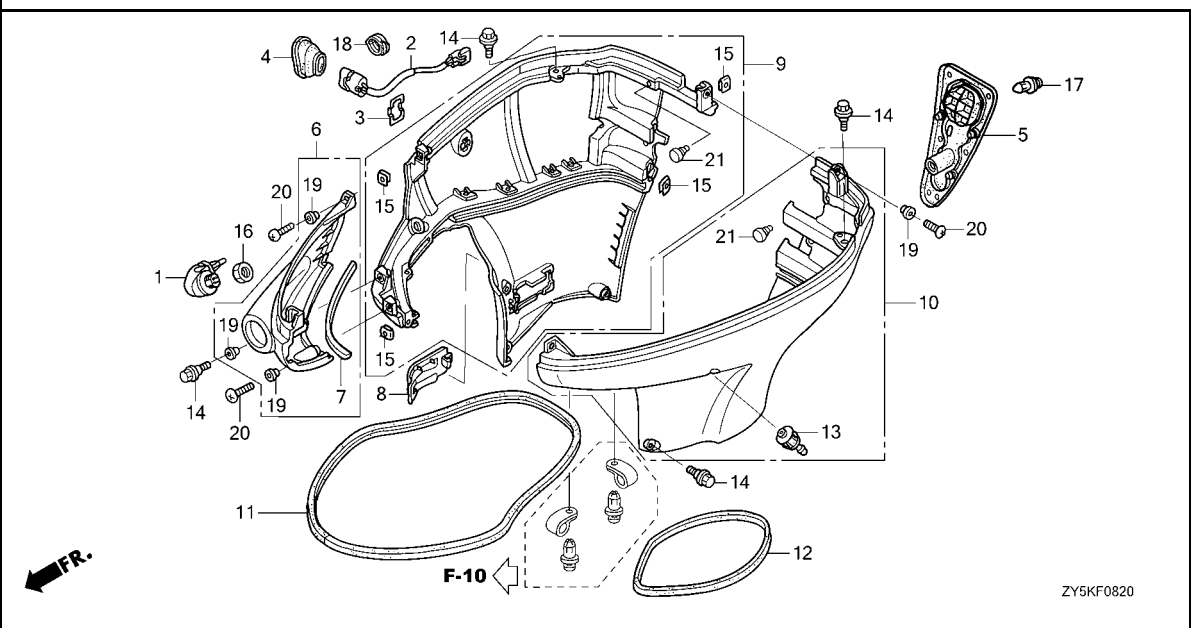
フロントカバーブラケット / フロントロック



見出 番号	部品番号	部品名	使用個数		適用号機		タイプ
			BF 135 AK2	BF 150 AK2	初号機	終号機	
20	63260-ZY3-000	ロックCOMP., サイト	2	-	-----	1401548	
	63260-ZX2-C00	2	-	-----	1401549	
	63260-ZY3-000	-	2	-----	1400754	XCN
		-	2	-----	1406472	LN, XN
	63260-ZX2-C00	-	2	-----	1400755	XCN
		-	2	-----	1406473	LN, XN
21	63515-ZC0-700	キャップ, L. サイトカバー	1	1			
22	90001-ZY6-000	ボルト, フランジ 8X55	2	-	-----	1410617	
	90010-ZVL-010	2	-	-----	1410618	
	90001-ZY6-000	-	2	-----	1410431	XCN
		-	2	-----	1424191	LN, XN
	90010-ZVL-010	-	2	-----	1410432	XCN
		-	2	-----	1424192	LN, XN
23	90030-ZY3-000	ボルト, フランジ 6X22	2	-	-----	1410617	
	90030-ZZ5-M01	2	-	-----	1410618	
	90030-ZY3-000	-	2	-----	1410431	XCN
		-	2	-----	1424191	LN, XN
	90030-ZZ5-M01	-	2	-----	1410432	XCN
		-	2	-----	1424192	LN, XN
24	90105-ZY6-000	ボルトワッシャー 8X30	2	2			
25	90501-MM8-610	ワッシャー, フレイ 8MM	1	1			
26	90502-MM8-610	ワッシャー, フレイ 10MM	1	1			
27	90506-ZW9-000	ワッシャー, ウェーブ 10MM	2	2			
28	90518-921-000	ワッシャー, フレイ 8MM	6	6			
29	94540-06029	Eリング 6MM	5	5			
30	90502-ZX2-003	ワッシャー, ウェーブ 8MM	2	2			

F-8-20

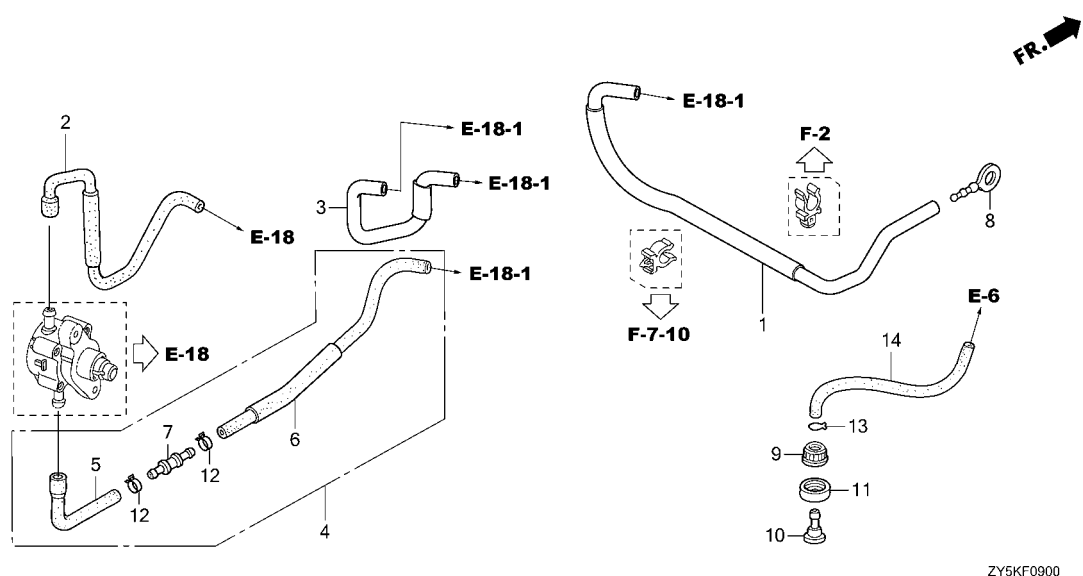
アンダーカバー



見出 番号	部品番号	部品名	使用個数		適用号機		タイプ
			BF 135 AK2	BF 150 AK2	初号機	終号機	
1	19289-ZY6-000	キャップ, ウォータージョイント	1	1			
2	35640-ZY6-003	スイッチASSY, ハンチルト	1	1			
3	35645-ZY3-000	ステー, ハンチルトスイッチ	1	1			
4	40114-ZY6-010	クローメット, ハンチルトスイッチ	1	1			
5	40116-ZY6-000	クローメット, アンダーカバー	1	1			
6	40151-ZY6-010ZB	カバー, フロントセパレート *NHB14M*アクアマリンシルバメタリック	1	1			
7	40152-ZY6-300	シール, フロントセパレートカバー	1	1			
8	40212-ZY6-020ZB	カバー, トランプラック *NHB14M*アクアマリンシルバメタリック	1	1			
9	63711-ZY6-010ZB	カバー, R.エンジンアンダー *NHB14M*アクアマリンシルバメタリック	1	1			
10	63716-ZY6-010ZB	カバー, L.エンジンアンダー *NHB14M*アクアマリンシルバメタリック	1	1			
11	63718-ZY6-000	シールA, カバーアンダー	1	1			
12	63719-ZY6-000	シールB, カバーアンダー	1	1			
13	82873-ZY6-010	クローメット, ウォーターエスケープ	1	1			
14	90111-ZY3-000	ボルト, スペシャル 6X17	12	12			
15	90301-ZY6-000	ナット, クリッパ	6	6			
16	90302-921-000	ナット, 6カク 16MM	1	1			
17	90653-HC4-900	クリッパ, マットカード	6	6			
18	90683-KJ2-003	クリッパ, ワイヤハーネス	1	1			
19	91553-ZY6-000	カラー, テイスタンス 6.5X9X11.5	6	6			
20	93500-06025-4J	スクリュー, ハン 6X25	6	6			
21	95011-62000	ラバー-B, スタンドストッパ	2	2			

F-9

フューエルチューブ (2)

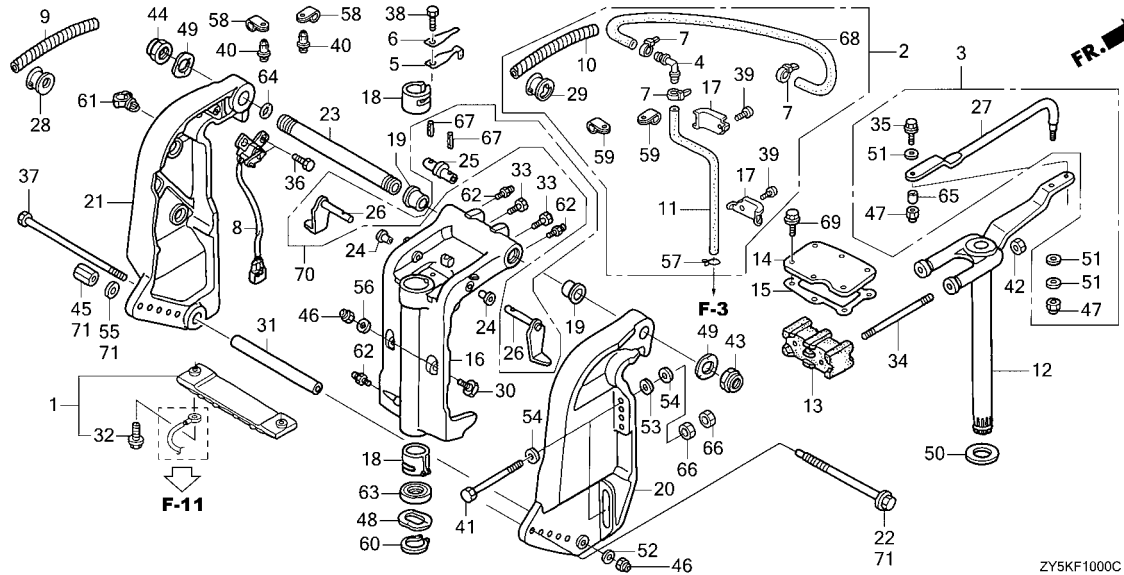


見出 番号	部品番号	部品名	使用個数		適用号機		タイプ
			BF 135 AK2	BF 150 AK2	初号機	終号機	
1	16850-ZY6-000	チューブ COMP. A, フューエル	1	1			
2	16860-ZY6-000	チューブ COMP. B, フューエル	1	1			
3	16871-ZY6-000	チューブ C, フューエル	1	1			
4	16880-ZY6-030	チューブ ASSY. D, フューエル	1	1			
5	16881-ZY6-000	チューブ D, フューエル	1	1			
6	16890-ZY6-000	チューブ COMP. E, フューエル	1	1			
7	16966-MR5-000	ジョイント, フューエルチューブ	1	1			
8	17738-ZY3-000	プラグ, フューエルチューブ	1	1			
9	19270-ZY3-000	ナット, ウォーターマウス	1	1			
10	19271-ZY3-000	ジョイント, ウォーターホース	1	1			
11	19272-ZY3-000	シート, ウォーターマウス	1	1			
12	90602-ZW5-030	クランプ, チューブ (D12)	2	2			
13	90651-ZY6-000	クリップ B1, チューブ	1	1			
14	95001-80300-40	チューブ, フューエル 8X300 (95001-80001-60M)	1	1			

3

F-10

スターンブラケット / スウィベルケース

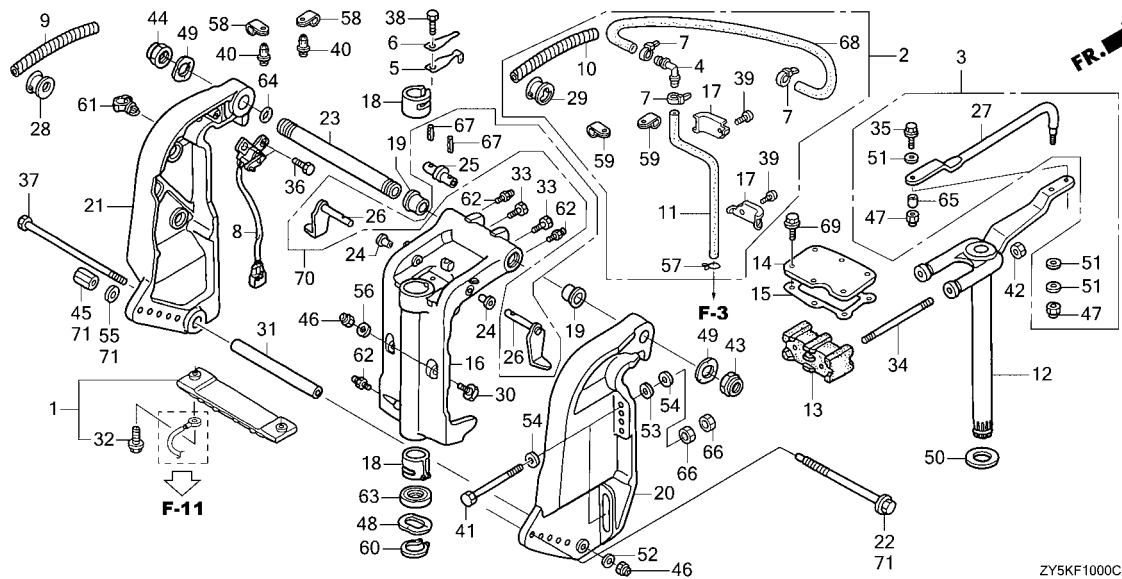


見出 番号	部品番号	部品名	使用個数		適用号機		タイプ
			BF 135 AK2	BF 150 AK2	初号機	終号機	
1	06411-ZW1-020	メタルキット,アノード	(1)	(1)			
2	06411-ZY6-000	チューブキット,スピードセンサー	(1)	(1)			
3	06532-ZY6-U00	ロッドキット,ステアリング	(1)	(1)			
4	17357-GE1-670	ジョイントA,フリーザー	(1)	(1)			
5	24210-ZV1-010	スプリングCOMP.,クリック	1	1			
6	24221-ZV4-010	スプリング,クリックアシスト	1	1			
7	32161-KM3-003	バンド,ワイヤー	(3)	(3)			
8	35660-ZY6-013	センサーASSY.,トリムアングル	1	1			
9	36104-ZV5-821	チューブ,スパイラル	1	1			
10	36104-ZY6-003	チューブ,スパイラル	(1)	(1)			
11	41173-ZY6-000	チューブ,スピードセンサー	(1)	(1)			
12	50100-ZY6-000	フレームCOMP.,マウンティング	1	-	-	1410826	
	50100-ZY6-010		1	-	1410827	-	
	50100-ZY6-000		-	1	-	1410651	XCN
	50100-ZY6-010		-	1	-	1426470	LN,XN
	50100-ZY6-010		-	1	1410652	-	XCN
	50100-ZY6-010		-	1	1426471	-	LN,XN
13	50151-ZW5-000	マウントCOMP.,アツハ-ラバ-	1	1			
14	50167-ZY6-000	ホルダー-,アツハ-マウンティング	1	1			
15	50168-ZY6-003	カスケツト,アツハ-マウンティングホルダー	1	1			
16	50201-ZW1-030ZB	ケース,スウィベル	1	-	-	1400226	
	50201-ZW1-040ZB	*NHB14M*アクアマリンシルバ-メタリック	1	-	1400227	-	
	50201-ZW1-030ZB	*NHB14M*アクアマリンシルバ-メタリック	-	1	-	1400086	XCN
	50201-ZW1-030ZB	*NHB14M*アクアマリンシルバ-メタリック	-	1	-	1401012	LN,XN



F-10

スターンブラケット / スウィベルケース



見出 番号	部品番号	部品名	使用個数		適用号機		タイプ
			BF 135 AK2	BF 150 AK2	初号機	終号機	
16)	50201-ZW1-040ZB	ケース, スウィベル *NHB14M*アクアマリンシルバ-メタリック	-	1	1400087	-----	XCN
			-	1	1401013	-----	LN, XN
17	50209-ZY6-000	プレート, スピートセンサーチューブ	(2)	(2)			
18	50211-ZV5-003	ライナー, スウィベルケース	2	-	1400226	-----	
	50211-ZZ5-000	2	-	1400227	-----	
	50211-ZV5-003	-	2	1400086	-----	XCN
			-	2	1401012	-----	LN, XN
	50211-ZZ5-000	-	2	1400087	-----	XCN
			-	2	1401013	-----	LN, XN
19	50214-ZW1-000	ブッシュ, スウィベルケース	2	2			
20	50301-ZW1-060ZB	ブラケット, R. スターン *NHB14M*アクアマリンシルバ-メタリック	1	1			
21	50311-ZW1-060ZB	ブラケット, L. スターン *NHB14M*アクアマリンシルバ-メタリック	1	1			
22	50341-ZW5-010	ロッド, アジャスタインク	(1)	(1)			
23	50381-ZY3-000	シャフト, チルテイング	1	1			
24	50522-ZV5-000	ブッシュ, チルトアーム	2	2			
25	50527-ZW1-010	ブラケット, チルテイング	1	-	1410058	-----	
			-	1	1410014	-----	XCN
			-	1	1420237	-----	LN, XN
26	50529-ZW1-010	ストッパ-, チルト	2	-	1410058	-----	
			-	2	1410014	-----	XCN
			-	2	1420237	-----	LN, XN
27	53238-ZW1-010	ロッド, ステアリング	1	1			
28	56118-ZV5-820	ブッシュ, モーターコート	1	1			
29	56118-ZY6-000	ブッシュ, モーターコート	(1)	(1)			

F-10

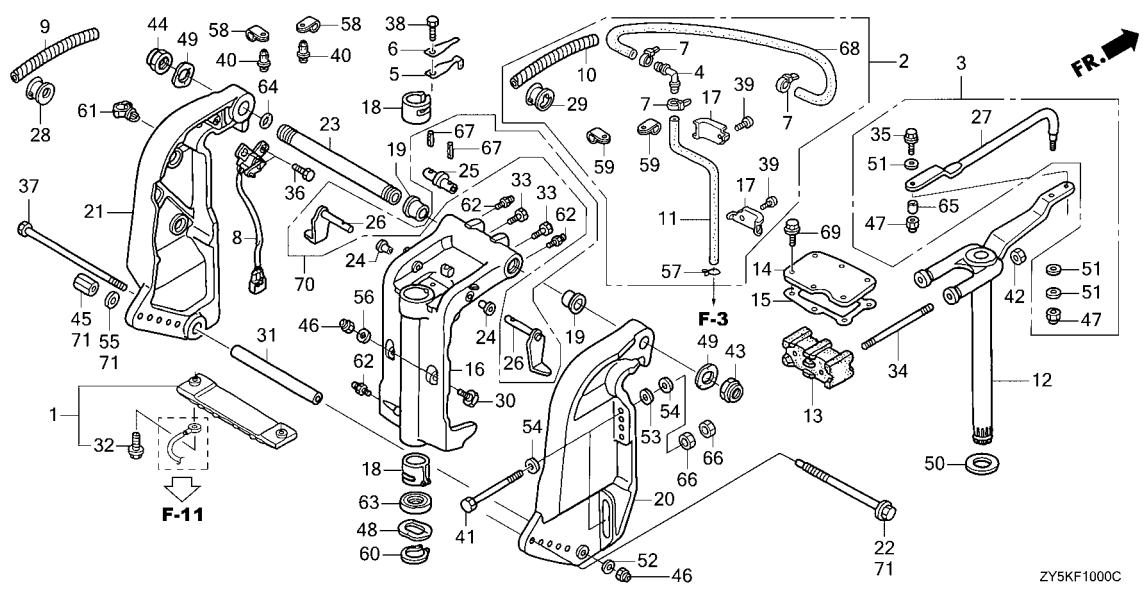
スターンブラケット / スウィベルケース

見出 番号	部 品 番 号	部 品 名	使用 個 数		適 用 号 機		タ イ プ
			BF	BF	初号機	終号機	
			135	150			
			AK2	AK2			
30	56516-ZW1-000	レシーバ ^ハ 、スラスト	2	2			
31	56539-ZW1-000	カラー、ローシリンダ	1	1			
32	90009-ZW9-000	ボルト、フランジ 6X23	2	2			
33	90102-ZW1-000	ボルト 1/4-28UNF	2	2			
34	90102-ZY6-000	ボルト、スタット 12X145	2	2			
35	90105-ZW1-000	ボルト 3/8-24UNF	1	1			
36	90105-ZW9-000	ボルト、フランジ 6X20	2	2			
37	90108-ZW1-000	ボルト、6カク 10X235	1	1			
38	90110-881-000	ボルト、6カク 6X14	1	1			
39	90119-ZV5-000	スクリュ、ハン 6X8	(2)	(2)			
40	90127-ZV5-003	スクリュ、リハット 5X10	2	2			
41	90129-ZZ3-000	ボルト、6カク 12X119	6	-	-----	1400529	
	90129-ZX2-000	ボルト、6カク 12X130	4	-	1400530	-----	
	90129-ZZ3-000	ボルト、6カク 12X119	-	6	-----	1400273	XCN
			-	6	-----	1402481	LN, XN
	90129-ZX2-000	ボルト、6カク 12X130	-	4	1400274	-----	XCN
			-	4	1402482	-----	LN, XN
42	90302-ZW5-003	ナット、フランジ 12MM	2	2			
43	90304-ZV5-013	ナット、セルフロック(7/8-14UNF)	1	1			
44	90304-ZW1-013	ナット、セルフロック(25X2.0)	1	1			
45	90304-ZW5-000	ナット、アシヤスターロツト	(1)	(1)			
46	90306-ZW4-003	ナット、フランジ 10MM	3	3			
47	90307-ZV5-003	ナット、セルフロック(3/8-24UNF)	2	2			
48	90501-ZV5-000	ワッシャー、ウエーブ 40MM	1	1			
49	90502-ZV5-000	ワッシャー、ウエーブ 26MM	2	2			
50	90504-ZV5-000	ワッシャー、スラスト 34MM	1	1			
51	90514-ZV4-000	ワッシャー 10MM	3	3			
52	90545-ZV5-000	ワッシャー、フレイ 10MM	1	-	-----	1400182	
	90511-921-000	1	-	1400183	-----	
	90545-ZV5-000	-	1	-----	1400078	XCN
			-	1	-----	1400695	LN, XN
	90511-921-000	-	1	1400079	-----	XCN
			-	1	1400696	-----	LN, XN
53	90552-ZV5-000	ワッシャー、フレイ 12MM	6	-	-----	1400529	
			4	-	1400530	-----	
			-	6	-----	1400273	XCN
			-	6	-----	1402481	LN, XN
			-	4	1400274	-----	XCN
			-	4	1402482	-----	LN, XN
54	90559-ZV5-000	ワッシャー、フレイ 12MM	12	-	-----	1400529	
			8	-	1400530	-----	
			-	12	-----	1400273	XCN
			-	12	-----	1402481	LN, XN
			-	8	1400274	-----	XCN
			-	8	1402482	-----	LN, XN
55	90559-ZV5-000	ワッシャー、フレイ 12MM	(1)	(1)			
56	90563-ZV5-000	ワッシャー、フレイ 10MM	2	2			
57	90602-921-000	クリツプ、チューブ(B8)	(1)	(1)			
58	90626-ZB5-730	クリツプ(10.7MM)	2	2			
59	90628-750-000	クリツプ(14MM)	(2)	(2)			
60	90651-ZV5-000	サークリツプ、エキスターナル 39MM	1	1			



F-10

スターンブラケット / スウィベルケース

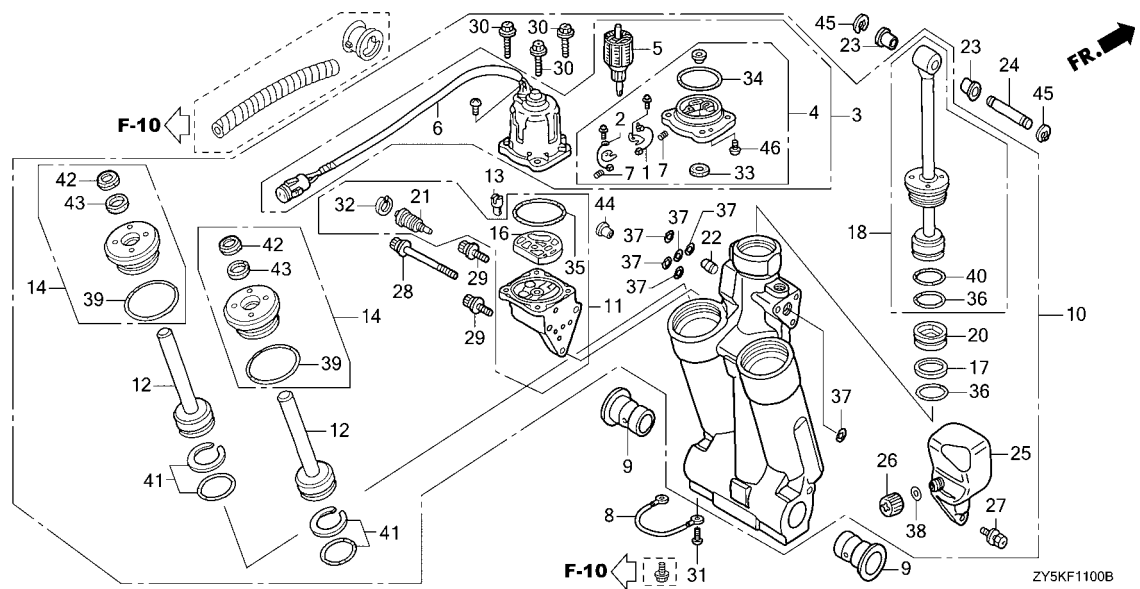


見出 番号	部品番号	部品名	使用個数		適用号機		タイプ
			BF 135 AK2	BF 150 AK2	初号機	終号機	
61	90681-763-A01	クリップ, ワイヤーハーネス	1	1			
62	90951-ZV7-010	ニップル, グレース	3	3			
63	91256-ZV5-003	オイルシール 39.5X52X6(アライ)	1	1			
64	91352-ZV5-000	リング 15.54X2.62	1	1			
65	91560-ZV5-000	カラー, ステアリング ロット	1	1			
66	94001-12490-0S	ナット, 6カク 12MM	12	-	-	1400529	
			8	-	-	1400530	
			-	12	-	1400273	XCN
			-	12	-	1402481	LN, XN
			-	8	-	1400274	XCN
			-	8	-	1402482	LN, XN
67	94305-25203	ピン, スプリング 2.5X20	2	2			
68	95005-50950-30	チューブ 5X950 (95005-50001-30M)	(1)	(1)			
69	95801-08035-09	ボルト, フランジ 8X35	6	6			
70	04606-ZW1-000	ストッパ キット, チルト	1	-	-	1410057	
			-	1	-	1410013	XCN
			-	1	-	1420236	LN, XN
71	06503-ZW5-000	ロット キット, アジヤスト	(1)	(1)			



F-11

パワートリムチルト

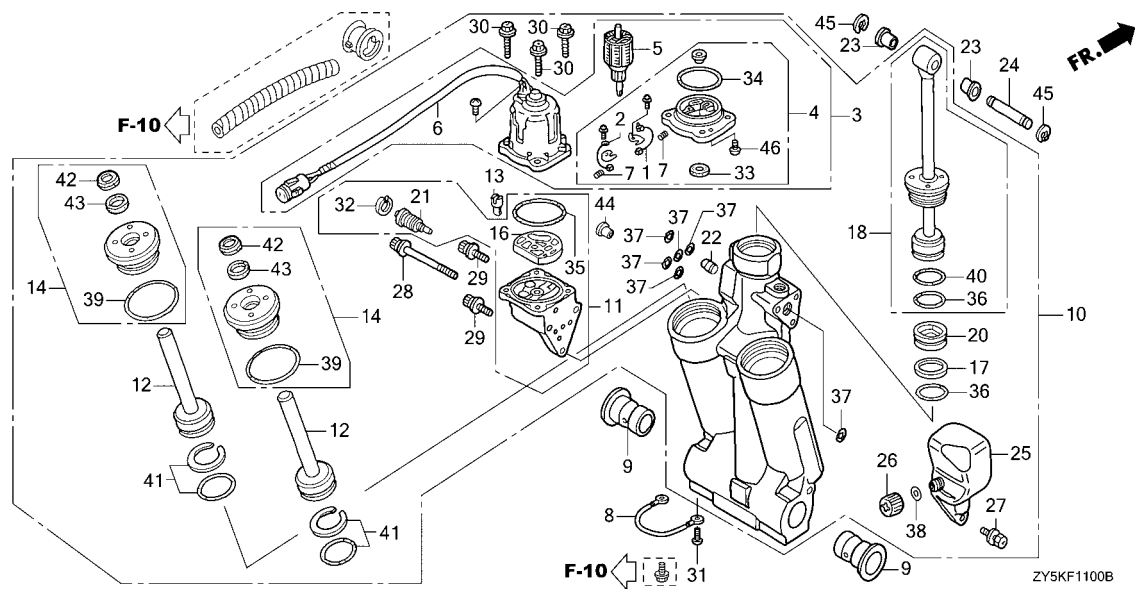


見出 番号	部品番号	部品名	使用個数		適用号機		タイプ
			BF 135 AK2	BF 150 AK2	初号機	終号機	
1	30280-ZY3-003	ブレーカーASSY.	1	-	-----	1401882	
	30280-ZX2-003	1	-	1401883	-----	
	30280-ZY3-003	-	1	-----	1400904	XCN
			-	1	-----	1407776	LN, XN
	30280-ZX2-003	-	1	1400905	-----	XCN
			-	1	1407777	-----	LN, XN
2	31106-ZY3-003	ブラシASSY.	1	-	-----	1401882	
	31106-ZX2-003	1	-	1401883	-----	
	31106-ZY3-003	-	1	-----	1400904	XCN
			-	1	-----	1407776	LN, XN
	31106-ZX2-003	-	1	1400905	-----	XCN
			-	1	1407777	-----	LN, XN
3	36120-ZY6-013	モーターASSY., ハワチルト	1	-	-----	1401882	
	36120-ZY6-023	1	-	1401883	-----	
	36120-ZY6-013	-	1	-----	1400904	XCN
			-	1	-----	1407776	LN, XN
	36120-ZY6-023	-	1	1400905	-----	XCN
			-	1	1407777	-----	LN, XN
4	36122-ZY3-013	ブラケットASSY.	1	-	-----	1401882	
	36122-ZX2-003	1	-	1401883	1410638	
	36122-ZX2-013	1	-	1410639	-----	
	36122-ZY3-013	-	1	-----	1400904	XCN
			-	1	-----	1407776	LN, XN
	36122-ZX2-003	-	1	1400905	1410408	XCN
			-	1	1407777	1424107	LN, XN
	36122-ZX2-013	-	1	1410409	-----	XCN
			-	1	1424108	-----	LN, XN
5	36123-ZY3-013	アーマチュアCOMP.	1	1			



F-11

パワートリムチルト



見出 番号	部品番号	部品名	使用個数		適用号機		タイプ
			BF 135 AK2	BF 150 AK2	初号機	終号機	
6	36129-ZY6-013	ヨークASSY.	1	1			
7	36136-ZV5-821	スプライン、モーター.....	2	2			
8	40219-ZY3-023	ワイヤー、リード (1.5X116MM)	1	1			
9	50214-ZV5-003	ブッシュ、スライダケース.....	2	2			
10	56000-ZY6-043	トリムチルトASSY., ハワー.....	1	-		1401882	
	56000-ZY6-053	1	-	1401883	1402167	
	56000-ZY6-063	1	-	1402168	1410638	
	56000-ZY6-073	1	-	1410639	-----	
	56000-ZY6-043	-	1	-----	1400904	XCN
	56000-ZY6-053	-	1	-----	1407776	LN, XN
	56000-ZY6-063	-	1	1400905	1401043	XCN
	56000-ZY6-063	-	1	1401044	1410408	XCN
	56000-ZY6-053	-	1	1407777	1409215	LN, XN
	56000-ZY6-063	-	1	1409216	1424107	LN, XN
	56000-ZY6-073	-	1	1410409	-----	XCN
	56000-ZY6-043	-	1	1424108	-----	LN, XN
11	56100-ZY6-013	ポンプ ASSY.	1	-	-----	1410638	
	56100-ZY6-023	1	-	1410639	-----	
	56100-ZY6-013	-	1	-----	1410408	XCN
	56100-ZY6-023	-	1	-----	1424107	LN, XN
	56100-ZY6-023	-	1	1410409	-----	XCN
	56100-ZY6-023	-	1	1424108	-----	LN, XN
12	56110-ZW1-701	ロッド COMP., ヒーストン(B).....	2	2			
13	56113-ZW1-701	ジョイント、ドライブ.....	1	1			
14	56115-ZY9-003	ガイド COMP., ロッド.....	2	-	-----	1401882	
	56115-ZY9-013	2	-	1401883	1402167	
	56115-ZY9-023	2	-	1402168	-----	

F-11

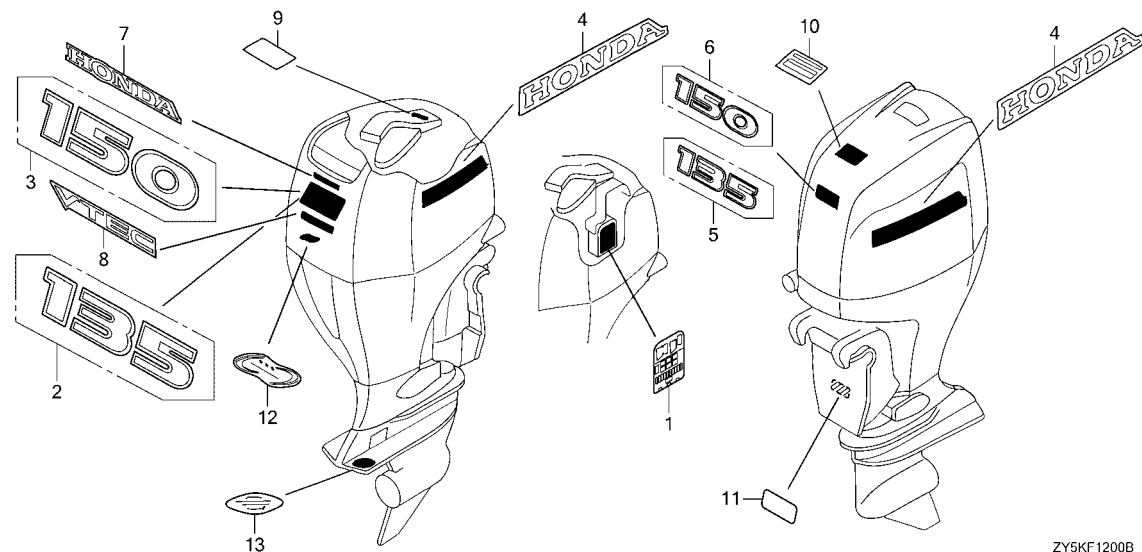
パワートリムチルト

見出 番号	部 品 番 号	部 品 名	使用 個 数		適 用 号 機		タ	イ	ブ
			BF	BF	初号機	終号機			
			135	150					
			AK2	AK2					
14)	56115-ZY9-003	ガ`イ卜`COMP.,ロツト`	-	2	-----	1400904	XCN		
			-	2	-----	1407776	LN,XN		
	56115-ZY9-013	-	2	-----	1400905	1401043	XCN	
	56115-ZY9-023	-	2	-----	1401044	-----	XCN	
	56115-ZY9-013	-	2	-----	1407777	1409215	LN,XN	
	56115-ZY9-023	-	2	-----	1409216	-----	LN,XN	
16	56116-ZW1-701	フィルタ-B`	1	1					
17	56117-ZV5-821	リンク`ハ`ツクアツプ`	1	1					
18	56120-ZY9-003	ロツト`COMP.,ヒ`ストン`	1	-	-----	1402167			
	56120-ZY9-013	1	-	-----	1402168	-----		
	56120-ZY9-003	-	1	-----	1401043	XCN		
			-	1	-----	1409215	LN,XN		
	56120-ZY9-013	-	1	-----	1401044	-----	XCN	
			-	1	-----	1409216	-----	LN,XN	
20	56130-ZW1-702	ヒ`ストンCOMP.,フリ-	1	1					
21	56170-ZY3-013	ハ`ルブ`COMP.,マニユアル`	1	-	-----	1410638			
	56170-ZY3-023	1	-	-----	1410639	-----		
	56170-ZY3-013	-	1	-----	1410408	XCN		
			-	1	-----	1424107	LN,XN		
	56170-ZY3-023	-	1	-----	1410409	-----	XCN	
			-	1	-----	1424108	-----	LN,XN	
22	56180-ZW1-701	ハ`ルブ`COMP.,リザ`-ハ`-	1	1					
23	56513-ZV5-000	フ`ツシユ,ロア`-シリ`ンダ`	2	2					
24	56532-ZW1-000	ピ`ン,アツハ`-シリ`ンダ`	1	1					
25	56851-ZW1-703	タンク,オイル`	1	1					
26	56860-ZW1-701	キャツプ`COMP.,オイルタンク`	1	1					
27	90113-ZW1-702	ボ`ルト,リセ`スト`	3	3					
28	90114-ZW1-702	ボ`ルト,ソケツト(A)`	1	1					
29	90115-ZW1-702	ボ`ルト,ソケツト(B)`	2	2					
30	90116-ZW1-702	ボ`ルト,6カク`	4	4					
31	90119-ZV5-000	スクリユ-,ハ`ン` 6X8`	1	1					
32	90652-ZW1-702	サーケリツツ` ,インテ`-ナル`	1	1					
33	91203-ZV5-821	オイルシール`	1	1					
34	91207-ZW1-013	オリ`ンク` 2.0X70.5`	1	1					
35	91302-ZV5-821	オリ`ンク` 1.8X69.6`	1	1					
36	91316-ZV5-821	オリ`ンク` 3.5X38.7`	2	2					
37	91352-ZX2-003	オリ`ンク` 1.68X7.25`	6	6					
38	91353-ZW1-703	オリ`ンク` 1.9X11`	1	1					
39	91354-ZW1-701	オリ`ンク` 3.5X35.7`	2	2					
40	91355-ZW1-701	オリ`ンク` 3.5X41.7`	1	1					
41	91357-ZW1-701	オリ`ンク`セツト` 3.5X31.7`	2	2					
42	91358-ZW1-701	シール,ウオ`-ター`	2	-	-----	1402167			
	91358-ZX2-003	2	-	-----	1402168	-----		
	91358-ZW1-701	-	2	-----	1401043	XCN		
			-	2	-----	1409215	LN,XN		
	91358-ZX2-003	-	2	-----	1401044	-----	XCN	
			-	2	-----	1409216	-----	LN,XN	
43	91361-ZW1-701	ハ`ツキン`	2	2					
44	91557-ZW1-701	カラ-,オリ`フィ`ス`	1	1					
45	94540-15029	Eリ`ンク` 15MM`	2	2					
46	90136-ZY3-003	スクリユ-` 4X16`	2	2					



F-12

ラベル

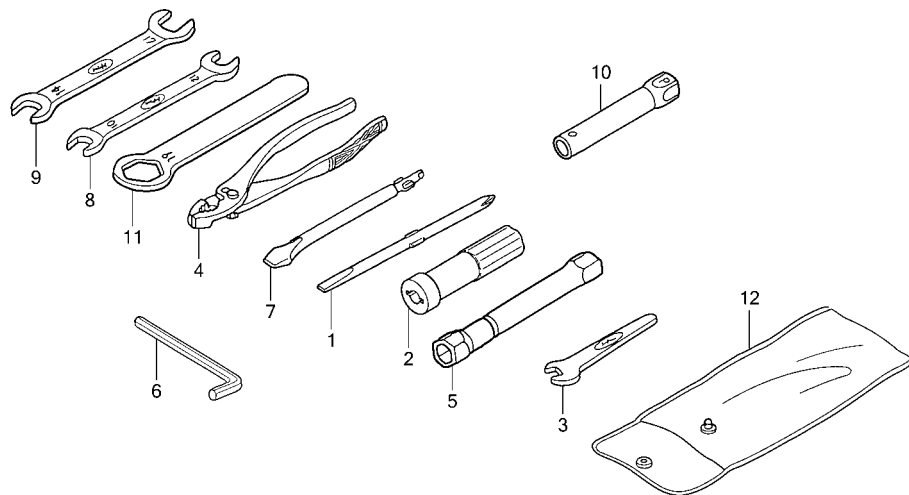


ZY5KF1200B

見出 番号	部品番号	部品名	使用個数		適用号機		タイプ
			BF 135 AK2	BF 150 AK2	初号機	終号機	
1	87117-ZY6-640	ラベル, ヒューズ	1	1			
2	87121-ZY5-C00	マーク, リヤ (135)	1	-			
3	87121-ZY6-C00	マーク, リヤ (150)	-	1			
4	87132-ZY6-000	マーク, サイト ストラップ	2	2			
5	87301-ZY5-C00	マーク, フロントエンブレム (135)	1	-			
6	87301-ZY6-C00	マーク, フロントエンブレム (150)	-	1			
7	87303-ZZ5-C00	マーク, ホンダ	1	1			
8	87304-ZZ5-C00	マーク (VTEC)	-	1			
9	87531-ZY6-660	ラベル, オイルコーション (ニホンコ)	1	-	-	1410000	
	87531-ZY5-660	ラベル, オイルコーション (J, EF)	1	-	1410001	-	XCN
	87531-ZY6-660	ラベル, オイルコーション (ニホンコ)	-	1	-	1410000	LN, XN
			-	1	-	1420036	LN, XN
	87531-ZY5-660	ラベル, オイルコーション (J, EF)	-	1	1410001	-	XCN
			-	1	1420037	-	LN, XN
10	87538-ZV1-C03	ラベル, オペレータコーション	1	1			
11	87541-ZV5-821	ラベル, パワーステアリングコーション	1	1			
12	87634-ZW4-H11	マーク, エンバロメント (ULTRA LOW EMISSION)	1	1			
13	87801-ZY3-710	マーク, カウンターローテーション	-	1	-	-	XCN

F-13

ツール



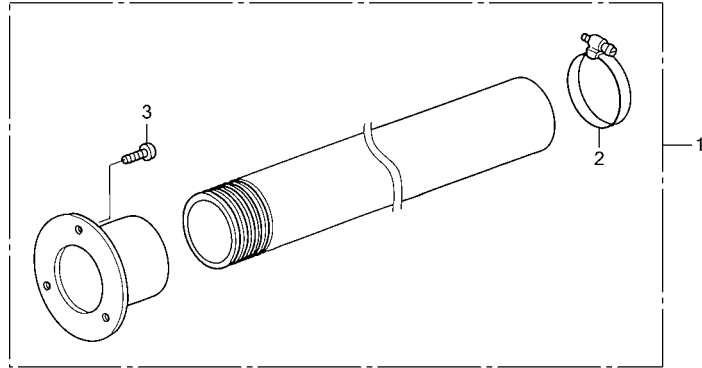
ZY5KF1300

見出 番号	部品番号	部品名	使用個数		適用号機		タイプ
			BF 135 AK2	BF 150 AK2	初号機	終号機	
1	89102-538-000	ドライバ、スクリュー(No.2 + -)・	1	1			
2	89103-538-000	クリップ	1	1			
3	89203-836-000	スパナ 8MM	1	1			
4	89210-GBJ-J00	プライヤ 135(リケン)	1	1			
5	89216-ZY6-000	レンチ、プラグ	1	1			
6	89221-460-840	レンチ、6カク 6MM	1	1			
7	89301-921-010	ドライバ、チエツクホルト	1	1			
8	99001-10120	スパナ 10X12	1	1			
9	99001-14170	スパナ 14X17	1	1			
10	99004-16170	レンチ、ホツクス(P16X17)	1	1			
11	99006-19000	レンチ、アイ 19MM	1	1			
12	99008-02300	バッグ、ツール 230MM	1	1			



FOP-1

リギングホースキット



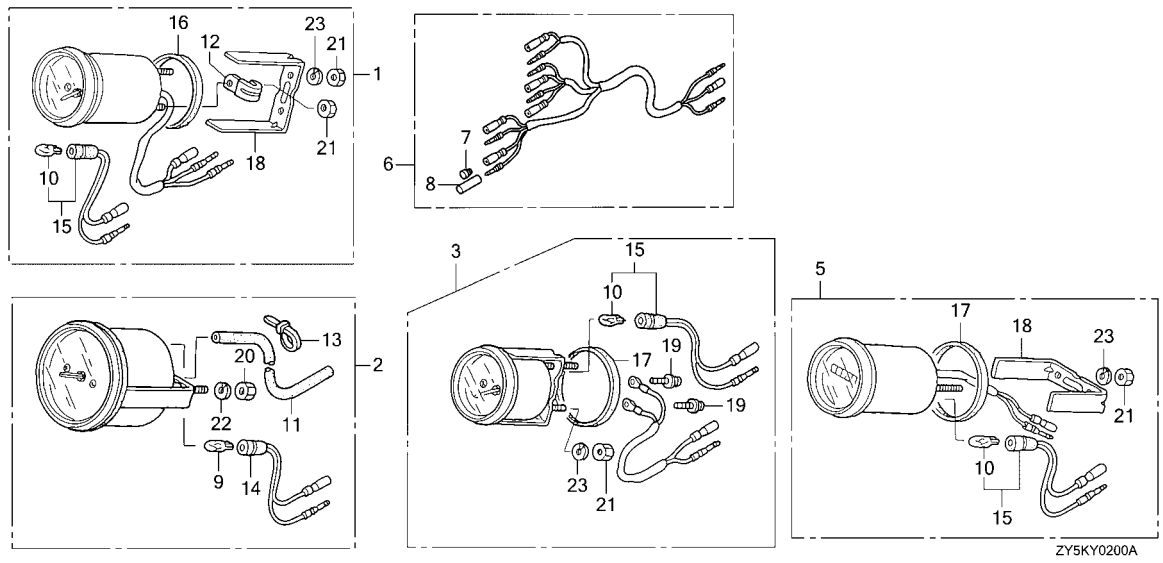
ZY5KY0100

見出 番号	部品番号	部品名	使用個数		適用号機		タイプ
			BF 135 AK2	BF 150 AK2	初号機	終号機	
1	06177-ZY3-U02	ホースキット,リギング	(1)	(1)			
2	17748-ZY3-U01	クランプ	(1)	(1)			
3	17749-ZY3-U01	スクリュー,ワッシャー	(3)	(3)			



FOP-2

メーター (1)

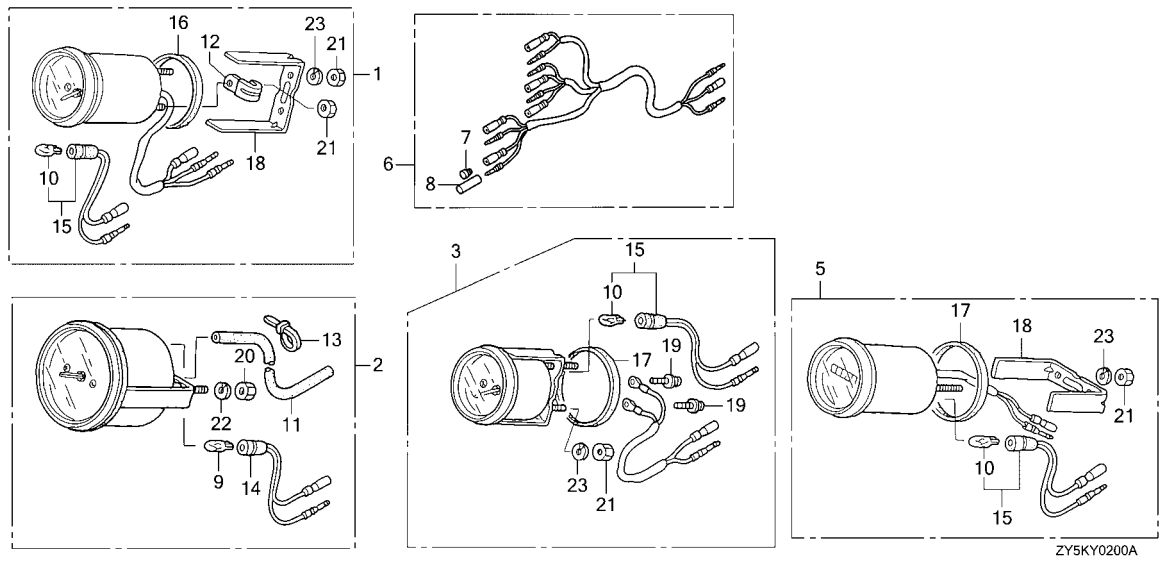


見出 番号	部品番号	部品名	使用個数		適用号機		タイプ
			BF 135 AK2	BF 150 AK2	初号機	終号機	
1	06372-ZW5-U01	メーターキット, トリム	(1)	(1)			
	06372-ZW5-U11	メーターキット, トリム(B)	(1)	(1)			
2	06373-ZW5-U01	スピードメーターキット	(1)	(1)			
	06373-ZW5-U11	スピードメーターキット(B)	(1)	(1)			
3	06374-ZW5-U00	メーターキット, ホール	(1)	(1)			
	06374-ZW5-U10	メーターキット, ホール(B)	(1)	(1)			
5	06397-ZW5-U00	メーターキット, アワー	(1)	(1)			
	06397-ZW5-U10	メーターキット, アワー(B)	(1)	(1)			
6	32550-ZW5-U00	ハーネスASSY., メーター(B)	(1)	(1)			
7	32823-ZV5-003	プラグ, インナーコネクタ	(5)	(5)			
8	32824-ZV5-003	プラグ, アウターコネクタ	(5)	(5)			
9	34908-MB9-871	ハルブ, ウエツジハース(T10)	(1)	(1)			
10	34908-MG9-951	ハルブ, ウエツジハース(12V 1.7W) (スタンレー)	(3)	(3)			
11	37202-ZW5-U01	チューブ, スピードメーター (4X7X8000)	(1)	(1)			
12	37215-KM1-670	クランプ	(1)	(1)			
13	37226-MZ5-008	バンド, セルフロック	(1)	(1)			
14	37258-ZV5-U01	ソケットCOMP.	(1)	(1)			
15	37258-ZW5-U01	ソケットCOMP.	(3)	(3)			
16	37263-ZV5-821	ハツキン	(1)	(1)			
17	37264-ZV5-821	ハツキン	(2)	(2)			
18	37266-ZV5-821	プラグカット	(2)	(2)			
19	37305-KE5-008	スクリユーワッシャー 3X22	(2)	(2)			
20	90309-ZV5-821	ナット, 6カク 5MM	(2)	(2)			



FOP-2

メーター (1)

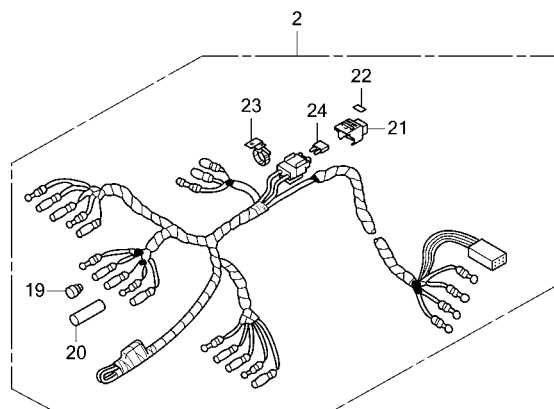
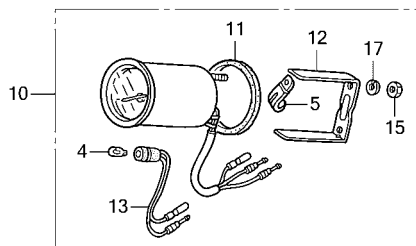


見出 番号	部品番号	部品名	使用個数		適用号機		タイプ
			BF 135	BF 150	初号機	終号機	
21	90310-ZV5-821	ナット, 6カク 4MM	(7)	(7)			
22	90550-ZV5-821	ワッシャー, スプ ^o リンク ^o 5MM	(2)	(2)			
23	90560-ZV5-821	ワッシャー, スプ ^o リンク ^o 4MM	(6)	(6)			

3

FOP-2-1

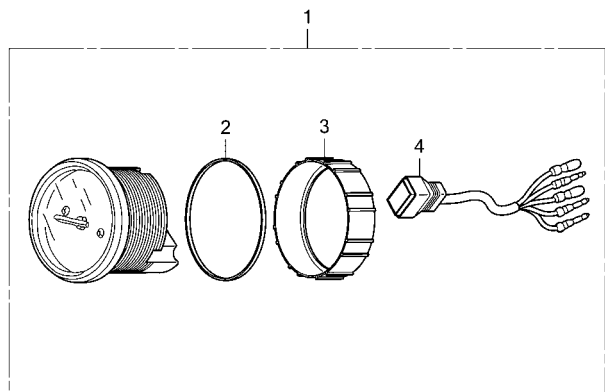
メーター (2)



ZY5KY0201A

見出 番号	部品番号	部品名	使用個数		適用号機		タイプ
			BF 135 AK2	BF 150 AK2	初号機	終号機	
2	32540-ZZ3-010	ハネASSY.,メーター(A)	(1)	(1)			
4	34908-MG9-951	バルブ,ウエッジハネス(12V 1.7W)	(1)	(1)			
5	37215-KM1-670	クランプ	(1)	(1)			
10	37260-ZV5-822	メーターASSY.,トリム	(1)	(1)			
11	37263-ZV5-821	ハネツギン	(1)	(1)			
12	37266-ZV5-821	ブラケット	(1)	(1)			
13	37268-ZV5-821	ソケットCOMP.	(1)	(1)			
15	90310-ZV5-821	ナット,6カク 4MM	(2)	(2)			
17	90560-ZV5-821	ワッシャー,スプリング 4MM	(2)	(2)			
19	32823-ZV5-003	プラグ,インナーコネクタ	(8)	(8)			
20	32824-ZV5-003	プラグ,アウターコネクタ	(5)	(5)			
21	38216-Z2E-003	カバーASSY.,ヒューズ	(1)	(1)			
22	87116-ZZ3-000	ラベル,ヒューズ(10A)	(1)	(1)			
23	91531-SR3-003	ホルダー,カバー(ナチュラル) (128.6MM)	(1)	(1)			
24	98200-41000	ヒューズ,ミニ(10A)	(1)	(1)			



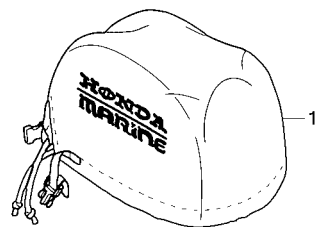


ZY5KY0203

見出 番号	部品番号	部品名	使用個数		適用号機		タイプ
			BF 135 AK2	BF 150 AK2	初号機	終号機	
1	06375-ZY6-U10	メーターキット, タコ(ブラック)	(1)	(1)			
	06375-ZY6-U90	メーターキット, タコ(ホワイト)	(1)	(1)			
2	37251-ZY6-U11	ラバー, クッション	(1)	(1)			
3	37252-ZY6-U11	リング	(1)	(1)			
4	37253-ZY6-U11	コート ASSY.	(1)	(1)			

FOP-3

エンジンカバー



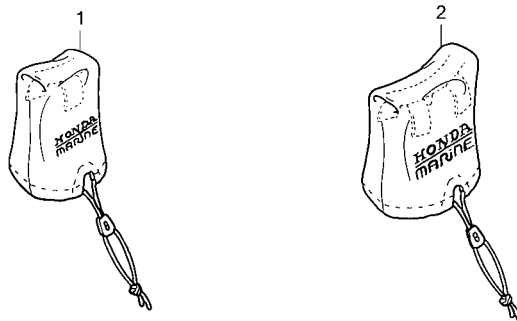
ZY5KY0300

見出	部品番号	部品名	使用個数	適用号機	タイプ
番号			BF BF 135 150 AK2 AK2	初号機 終号機	
1	88163-ZY6-U00	カバー,エンジン.....	(1) (1)		



FOP-4

リモートコントロールカバーキット

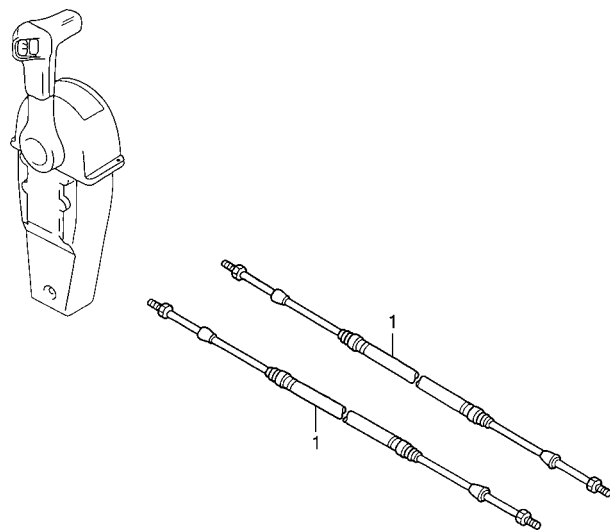


ZY5KY0400

見出 番号	部品番号	部品名	使用個数		適用号機		タイプ
			BF 135 AK2	BF 150 AK2	初号機	終号機	
1	06881-ZW5-U01	カバーキット, リモートコントロールボックス (トップマウントシングル)	(1)	(1)			
2	06881-ZW5-U11	カバーキット, リモートコントロールボックス (トップマウントデュアル)	(1)	(1)			

FOP-5

ケーブル (シングル) (HI-LEX)

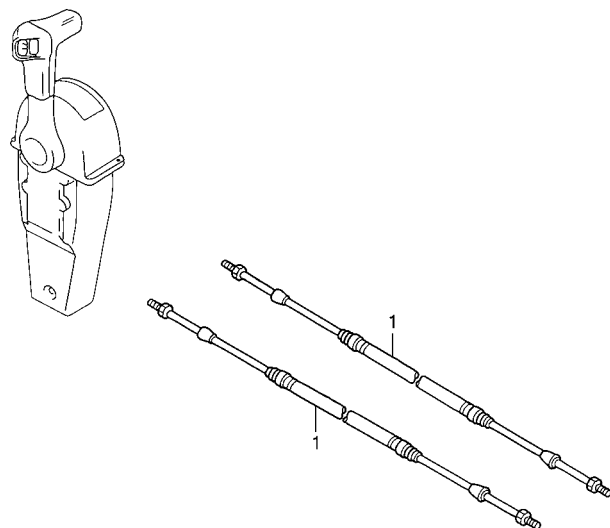


ZY5KY0500

見出 番号	部品番号	部品名	使用個数		適用号機		タイプ
			BF 135	BF 150	初号機	終号機	
1	24905-ZY3-003	ケーブルCOMP.,リモートコントロール(5') (ロ-リクシヨ)	(2)	(2)			
	24906-ZY3-003	ケーブルCOMP.,リモートコントロール(6') (ロ-リクシヨ)	(2)	(2)			
	24907-ZY3-003	ケーブルCOMP.,リモートコントロール(7') (ロ-リクシヨ)	(2)	(2)			
	24908-ZY3-003	ケーブルCOMP.,リモートコントロール(8') (ロ-リクシヨ)	(2)	(2)			
	24909-ZY3-003	ケーブルCOMP.,リモートコントロール(9') (ロ-リクシヨ)	(2)	(2)			
	24910-ZY3-003	ケーブルCOMP.,リモートコントロール (10') (ロ-リクシヨ)	(2)	(2)			
	24911-ZY3-003	ケーブルCOMP.,リモートコントロール (11') (ロ-リクシヨ)	(2)	(2)			
	24912-ZY3-003	ケーブルCOMP.,リモートコントロール (12') (ロ-リクシヨ)	(2)	(2)			
	24913-ZY3-003	ケーブルCOMP.,リモートコントロール (13') (ロ-リクシヨ)	(2)	(2)			
	24914-ZY3-003	ケーブルCOMP.,リモートコントロール (14') (ロ-リクシヨ)	(2)	(2)			
	24915-ZY3-003	ケーブルCOMP.,リモートコントロール (15') (ロ-リクシヨ)	(2)	(2)			
	24916-ZY3-003	ケーブルCOMP.,リモートコントロール (16') (ロ-リクシヨ)	(2)	(2)			
	24917-ZY3-003	ケーブルCOMP.,リモートコントロール (17') (ロ-リクシヨ)	(2)	(2)			
	24918-ZY3-003	ケーブルCOMP.,リモートコントロール (18') (ロ-リクシヨ)	(2)	(2)			

FOP-5

ケーブル (シングル) (HI-LEX)

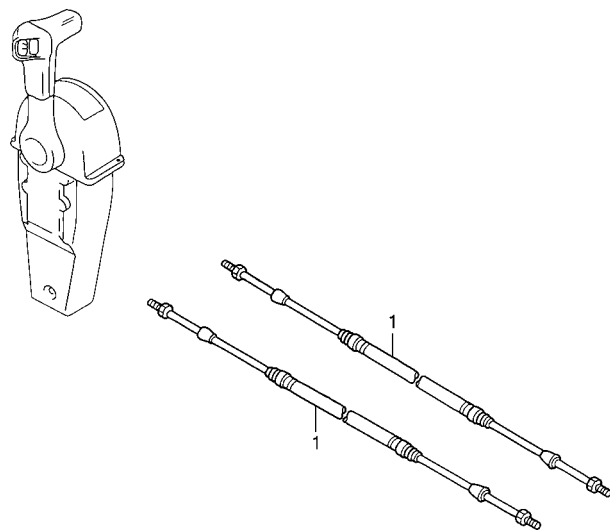


ZY5KY0500

見出 番号	部品番号	部品名	使用個数		適用号機		タイプ
			BF 135	BF 150	初号機	終号機	
(1)	24919-ZY3-003	ケーブルCOMP. , リモートコントロール (19') (ローリクシヨ)	(2)	(2)			
	24920-ZY3-003	ケーブルCOMP. , リモートコントロール (20') (ローリクシヨ)	(2)	(2)			
	24921-ZY3-003	ケーブルCOMP. , リモートコントロール (21') (ローリクシヨ)	(2)	(2)			
	24922-ZY3-003	ケーブルCOMP. , リモートコントロール (22') (ローリクシヨ)	(2)	(2)			
	24923-ZY3-003	ケーブルCOMP. , リモートコントロール (23') (ローリクシヨ)	(2)	(2)			
	24924-ZY3-003	ケーブルCOMP. , リモートコントロール (24') (ローリクシヨ)	(2)	(2)			
	24925-ZY3-003	ケーブルCOMP. , リモートコントロール (25') (ローリクシヨ)	(2)	(2)			
	24926-ZY3-003	ケーブルCOMP. , リモートコントロール (26') (ローリクシヨ)	(2)	(2)			
	24927-ZY3-003	ケーブルCOMP. , リモートコントロール (27') (ローリクシヨ)	(2)	(2)			
	24928-ZY3-003	ケーブルCOMP. , リモートコントロール (28') (ローリクシヨ)	(2)	(2)			
	24929-ZY3-003	ケーブルCOMP. , リモートコントロール (29') (ローリクシヨ)	(2)	(2)			
	24930-ZY3-003	ケーブルCOMP. , リモートコントロール (30') (ローリクシヨ)	(2)	(2)			
	24931-ZY3-003	ケーブルCOMP. , リモートコントロール (31') (ローリクシヨ)	(2)	(2)			
	24932-ZY3-003	ケーブルCOMP. , リモートコントロール (32') (ローリクシヨ)	(2)	(2)			

FOP-5

ケーブル (シングル) (HI-LEX)



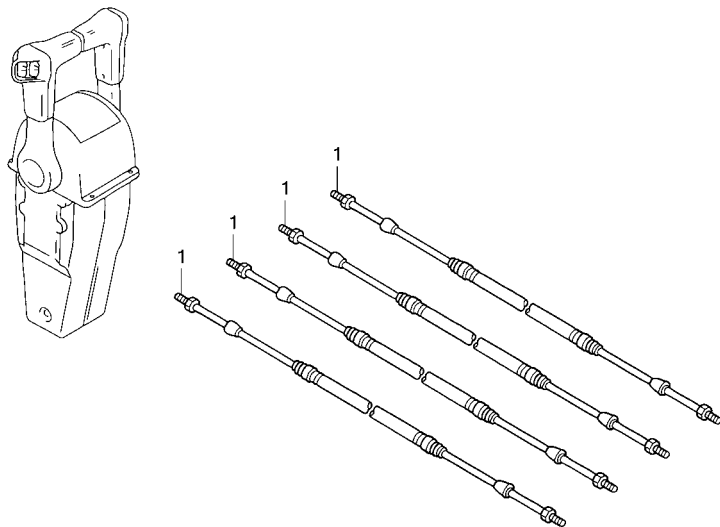
ZY5KY0500

見出 番号	部品番号	部品名	使用個数		適用号機		タイプ
			BF 135 AK2	BF 150 AK2	初号機	終号機	
(1)	24933-ZY3-003	ケーブルCOMP.,リモートコントロール (33') (ローリクシヨ)	(2)	(2)			
	24934-ZY3-003	ケーブルCOMP.,リモートコントロール (34') (ローリクシヨ)	(2)	(2)			
	24935-ZY3-003	ケーブルCOMP.,リモートコントロール (35') (ローリクシヨ)	(2)	(2)			



FOP-5-1

ケーブル (デュアル) (HI-LEX)



ZY5KY0501

見出 番号	部品番号	部品名	使用個数		適用号機		タイプ
			BF 135	BF 150	初号機	終号機	
1	24905-ZY3-003	ケーブルCOMP.,リモートコントロール(5') (ロ-リクシヨ)	(4)	(4)			
	24906-ZY3-003	ケーブルCOMP.,リモートコントロール(6') (ロ-リクシヨ)	(4)	(4)			
	24907-ZY3-003	ケーブルCOMP.,リモートコントロール(7') (ロ-リクシヨ)	(4)	(4)			
	24908-ZY3-003	ケーブルCOMP.,リモートコントロール(8') (ロ-リクシヨ)	(4)	(4)			
	24909-ZY3-003	ケーブルCOMP.,リモートコントロール(9') (ロ-リクシヨ)	(4)	(4)			
	24910-ZY3-003	ケーブルCOMP.,リモートコントロール (10') (ロ-リクシヨ)	(4)	(4)			
	24911-ZY3-003	ケーブルCOMP.,リモートコントロール (11') (ロ-リクシヨ)	(4)	(4)			
	24912-ZY3-003	ケーブルCOMP.,リモートコントロール (12') (ロ-リクシヨ)	(4)	(4)			
	24913-ZY3-003	ケーブルCOMP.,リモートコントロール (13') (ロ-リクシヨ)	(4)	(4)			
	24914-ZY3-003	ケーブルCOMP.,リモートコントロール (14') (ロ-リクシヨ)	(4)	(4)			
	24915-ZY3-003	ケーブルCOMP.,リモートコントロール (15') (ロ-リクシヨ)	(4)	(4)			
	24916-ZY3-003	ケーブルCOMP.,リモートコントロール (16') (ロ-リクシヨ)	(4)	(4)			
	24917-ZY3-003	ケーブルCOMP.,リモートコントロール (17') (ロ-リクシヨ)	(4)	(4)			
	24918-ZY3-003	ケーブルCOMP.,リモートコントロール (18') (ロ-リクシヨ)	(4)	(4)			

FOP-5-1

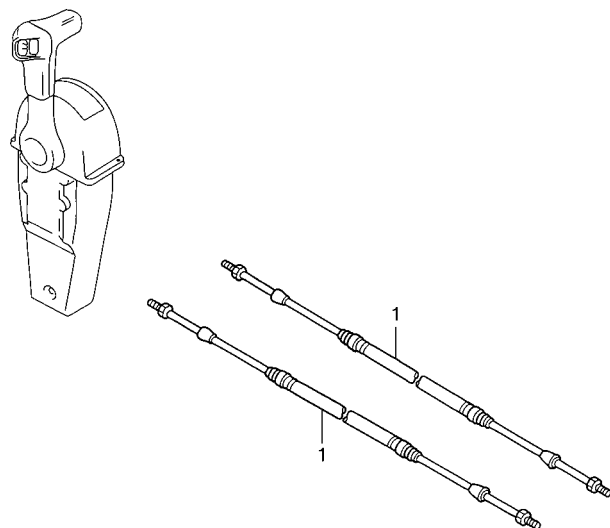
ケーブル (デュアル)(HI-LEX)

見出 番号	部 品 番 号	部 品 名	使用 個 数		適 用 号 機		タ イ プ
			BF 135 AK2	BF 150 AK2	初号機	終号機	
(1)	24919-ZY3-003	ケーブルCOMP.,リモートコントロール (19') (ローリクシヨ)	(4)	(4)			
	24920-ZY3-003	ケーブルCOMP.,リモートコントロール (20') (ローリクシヨ)	(4)	(4)			
	24921-ZY3-003	ケーブルCOMP.,リモートコントロール (21') (ローリクシヨ)	(4)	(4)			
	24922-ZY3-003	ケーブルCOMP.,リモートコントロール (22') (ローリクシヨ)	(4)	(4)			
	24923-ZY3-003	ケーブルCOMP.,リモートコントロール (23') (ローリクシヨ)	(4)	(4)			
	24924-ZY3-003	ケーブルCOMP.,リモートコントロール (24') (ローリクシヨ)	(4)	(4)			
	24925-ZY3-003	ケーブルCOMP.,リモートコントロール (25') (ローリクシヨ)	(4)	(4)			
	24926-ZY3-003	ケーブルCOMP.,リモートコントロール (26') (ローリクシヨ)	(4)	(4)			
	24927-ZY3-003	ケーブルCOMP.,リモートコントロール (27') (ローリクシヨ)	(4)	(4)			
	24928-ZY3-003	ケーブルCOMP.,リモートコントロール (28') (ローリクシヨ)	(4)	(4)			
	24929-ZY3-003	ケーブルCOMP.,リモートコントロール (29') (ローリクシヨ)	(4)	(4)			
	24930-ZY3-003	ケーブルCOMP.,リモートコントロール (30') (ローリクシヨ)	(4)	(4)			
	24931-ZY3-003	ケーブルCOMP.,リモートコントロール (31') (ローリクシヨ)	(4)	(4)			
	24932-ZY3-003	ケーブルCOMP.,リモートコントロール (32') (ローリクシヨ)	(4)	(4)			
	24933-ZY3-003	ケーブルCOMP.,リモートコントロール (33') (ローリクシヨ)	(4)	(4)			
	24934-ZY3-003	ケーブルCOMP.,リモートコントロール (34') (ローリクシヨ)	(4)	(4)			
	24935-ZY3-003	ケーブルCOMP.,リモートコントロール (35') (ローリクシヨ)	(4)	(4)			



FOP-5-2

ケーブル (シングル) (ニッパツメック)



ZY5KY0502

見出 番号	部品番号	部品名	使用個数		適用号機		タイプ
			BF 135 AK2	BF 150 AK2	初号機	終号機	
1	24905-ZY6-A01	ケーブルASSY.,ブツシューブル (33HPC-5FT)	(2)	(2)			
	24906-ZY6-A01	ケーブルASSY.,ブツシューブル (33HPC-6FT)	(2)	(2)			
	24907-ZY6-A01	ケーブルASSY.,ブツシューブル (33HPC-7FT)	(2)	(2)			
	24908-ZY6-A01	ケーブルASSY.,ブツシューブル (33HPC-8FT)	(2)	(2)			
	24909-ZY6-A01	ケーブルASSY.,ブツシューブル (33HPC-9FT)	(2)	(2)			
	24910-ZY6-A01	ケーブルASSY.,ブツシューブル (33HPC-10FT)	(2)	(2)			
	24911-ZY6-A01	ケーブルASSY.,ブツシューブル (33HPC-11FT)	(2)	(2)			
	24912-ZY6-A01	ケーブルASSY.,ブツシューブル (33HPC-12FT)	(2)	(2)			
	24913-ZY6-A01	ケーブルASSY.,ブツシューブル (33HPC-13FT)	(2)	(2)			
	24914-ZY6-A01	ケーブルASSY.,ブツシューブル (33HPC-14FT)	(2)	(2)			
	24915-ZY6-A01	ケーブルASSY.,ブツシューブル (33HPC-15FT)	(2)	(2)			
	24916-ZY6-A01	ケーブルASSY.,ブツシューブル (33HPC-16FT)	(2)	(2)			
	24917-ZY6-A01	ケーブルASSY.,ブツシューブル (33HPC-17FT)	(2)	(2)			
	24918-ZY6-A01	ケーブルASSY.,ブツシューブル (33HPC-18FT)	(2)	(2)			

FOP-5-2

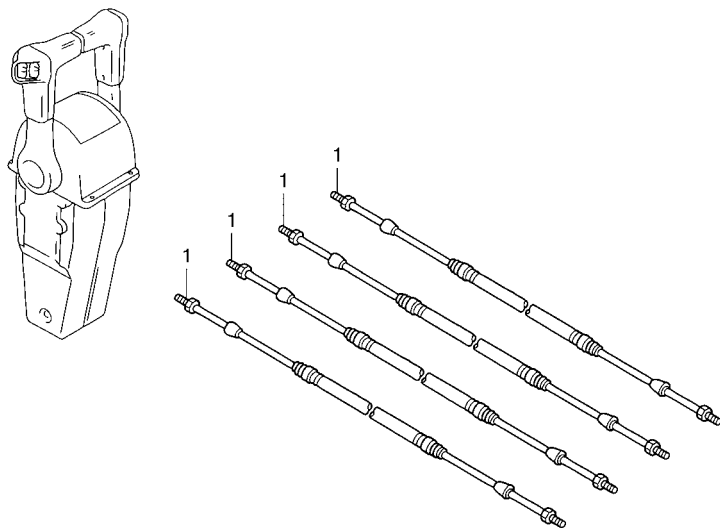
ケーブル(シングル)(ニッパツメック)

見出 番号	部品番号	部品名	使用個数		適用号機		タ	イ	ブ
			BF 135 AK2	BF 150 AK2	初号機	終号機			
(1)	24919-ZY6-A01	ケーブルASSY.,7° ツシユー°ル (33HPC-19FT)	(2)	(2)					
	24920-ZY6-A01	ケーブルASSY.,7° ツシユー°ル (33HPC-20FT)	(2)	(2)					
	24921-ZY6-A01	ケーブルASSY.,7° ツシユー°ル (33HPC-21FT)	(2)	(2)					
	24922-ZY6-A01	ケーブルASSY.,7° ツシユー°ル (33HPC-22FT)	(2)	(2)					
	24923-ZY6-A01	ケーブルASSY.,7° ツシユー°ル (33HPC-23FT)	(2)	(2)					
	24924-ZY6-A01	ケーブルASSY.,7° ツシユー°ル (33HPC-24FT)	(2)	(2)					
	24925-ZY6-A01	ケーブルASSY.,7° ツシユー°ル (33HPC-25FT)	(2)	(2)					
	24926-ZY6-A01	ケーブルASSY.,7° ツシユー°ル (33HPC-26FT)	(2)	(2)					
	24927-ZY6-A01	ケーブルASSY.,7° ツシユー°ル (33HPC-27FT)	(2)	(2)					
	24928-ZY6-A01	ケーブルASSY.,7° ツシユー°ル (33HPC-28FT)	(2)	(2)					
	24929-ZY6-A01	ケーブルASSY.,7° ツシユー°ル (33HPC-29FT)	(2)	(2)					
	24930-ZY6-A01	ケーブルASSY.,7° ツシユー°ル (33HPC-30FT)	(2)	(2)					
	24931-ZY6-A01	ケーブルASSY.,7° ツシユー°ル (33HPC-31FT)	(2)	(2)					
	24932-ZY6-A01	ケーブルASSY.,7° ツシユー°ル (33HPC-32FT)	(2)	(2)					
	24933-ZY6-A01	ケーブルASSY.,7° ツシユー°ル (33HPC-33FT)	(2)	(2)					
	24934-ZY6-A01	ケーブルASSY.,7° ツシユー°ル (33HPC-34FT)	(2)	(2)					
	24935-ZY6-A01	ケーブルASSY.,7° ツシユー°ル (33HPC-35FT)	(2)	(2)					
	24936-ZY6-A01	ケーブルASSY.,7° ツシユー°ル (33HPC-36FT)	(2)	(2)					
	24937-ZY6-A01	ケーブルASSY.,7° ツシユー°ル (33HPC-37FT)	(2)	(2)					
	24938-ZY6-A01	ケーブルASSY.,7° ツシユー°ル (33HPC-38FT)	(2)	(2)					
	24939-ZY6-A01	ケーブルASSY.,7° ツシユー°ル (33HPC-39FT)	(2)	(2)					
	24940-ZY6-A01	ケーブルASSY.,7° ツシユー°ル (33HPC-40FT)	(2)	(2)					



FOP-5-3

ケーブル (デュアル) (ニッパツメック)



ZY5KY0503

見出 番号	部品番号	部品名	使用個数		適用号機		タイプ
			BF 135 AK2	BF 150 AK2	初号機	終号機	
1	24905-ZY6-A01	ケーブルASSY.,デュアル (33HPC-5FT)	(4)	(4)			
	24906-ZY6-A01	ケーブルASSY.,デュアル (33HPC-6FT)	(4)	(4)			
	24907-ZY6-A01	ケーブルASSY.,デュアル (33HPC-7FT)	(4)	(4)			
	24908-ZY6-A01	ケーブルASSY.,デュアル (33HPC-8FT)	(4)	(4)			
	24909-ZY6-A01	ケーブルASSY.,デュアル (33HPC-9FT)	(4)	(4)			
	24910-ZY6-A01	ケーブルASSY.,デュアル (33HPC-10FT)	(4)	(4)			
	24911-ZY6-A01	ケーブルASSY.,デュアル (33HPC-11FT)	(4)	(4)			
	24912-ZY6-A01	ケーブルASSY.,デュアル (33HPC-12FT)	(4)	(4)			
	24913-ZY6-A01	ケーブルASSY.,デュアル (33HPC-13FT)	(4)	(4)			
	24914-ZY6-A01	ケーブルASSY.,デュアル (33HPC-14FT)	(4)	(4)			
	24915-ZY6-A01	ケーブルASSY.,デュアル (33HPC-15FT)	(4)	(4)			
	24916-ZY6-A01	ケーブルASSY.,デュアル (33HPC-16FT)	(4)	(4)			
	24917-ZY6-A01	ケーブルASSY.,デュアル (33HPC-17FT)	(4)	(4)			
	24918-ZY6-A01	ケーブルASSY.,デュアル (33HPC-18FT)	(4)	(4)			

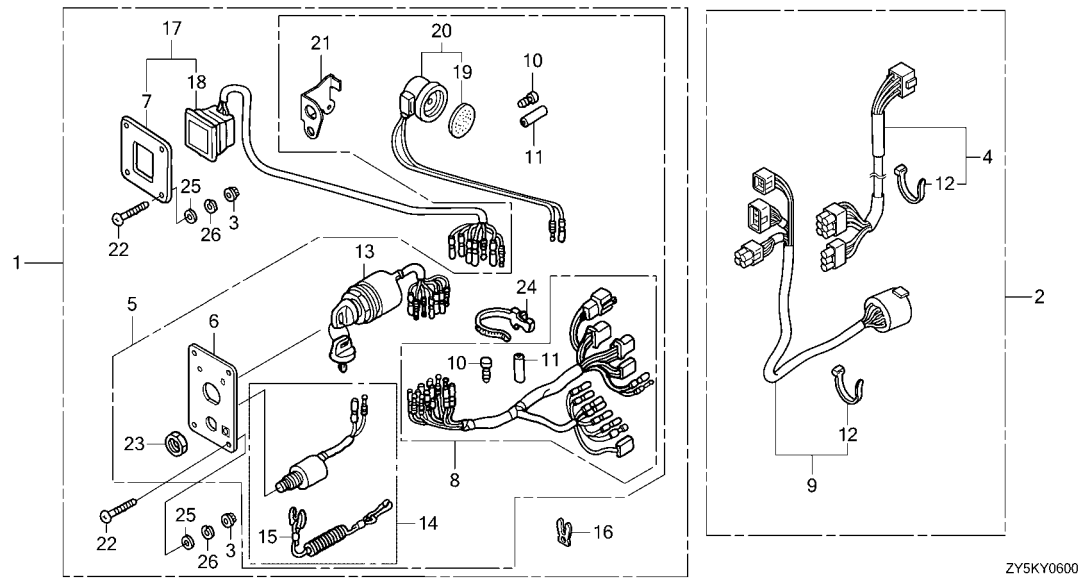
FOP-5-3

ケーブル (デュアル) (ニッパツメック)

見出 番号	部 品 番 号	部 品 名	使 用 個 数		適 用 号 機		タ	イ	ブ
			BF 135 AK2	BF 150 AK2	初号機	終号機			
(1)	24919-ZY6-A01	ケーブルASSY.,7° ツシユー°ル (33HPC-19FT)	(4)	(4)					
	24920-ZY6-A01	ケーブルASSY.,7° ツシユー°ル (33HPC-20FT)	(4)	(4)					
	24921-ZY6-A01	ケーブルASSY.,7° ツシユー°ル (33HPC-21FT)	(4)	(4)					
	24922-ZY6-A01	ケーブルASSY.,7° ツシユー°ル (33HPC-22FT)	(4)	(4)					
	24923-ZY6-A01	ケーブルASSY.,7° ツシユー°ル (33HPC-23FT)	(4)	(4)					
	24924-ZY6-A01	ケーブルASSY.,7° ツシユー°ル (33HPC-24FT)	(4)	(4)					
	24925-ZY6-A01	ケーブルASSY.,7° ツシユー°ル (33HPC-25FT)	(4)	(4)					
	24926-ZY6-A01	ケーブルASSY.,7° ツシユー°ル (33HPC-26FT)	(4)	(4)					
	24927-ZY6-A01	ケーブルASSY.,7° ツシユー°ル (33HPC-27FT)	(4)	(4)					
	24928-ZY6-A01	ケーブルASSY.,7° ツシユー°ル (33HPC-28FT)	(4)	(4)					
	24929-ZY6-A01	ケーブルASSY.,7° ツシユー°ル (33HPC-29FT)	(4)	(4)					
	24930-ZY6-A01	ケーブルASSY.,7° ツシユー°ル (33HPC-30FT)	(4)	(4)					
	24931-ZY6-A01	ケーブルASSY.,7° ツシユー°ル (33HPC-31FT)	(4)	(4)					
	24932-ZY6-A01	ケーブルASSY.,7° ツシユー°ル (33HPC-32FT)	(4)	(4)					
	24933-ZY6-A01	ケーブルASSY.,7° ツシユー°ル (33HPC-33FT)	(4)	(4)					
	24934-ZY6-A01	ケーブルASSY.,7° ツシユー°ル (33HPC-34FT)	(4)	(4)					
	24935-ZY6-A01	ケーブルASSY.,7° ツシユー°ル (33HPC-35FT)	(4)	(4)					
	24936-ZY6-A01	ケーブルASSY.,7° ツシユー°ル (33HPC-36FT)	(4)	(4)					
	24937-ZY6-A01	ケーブルASSY.,7° ツシユー°ル (33HPC-37FT)	(4)	(4)					
	24938-ZY6-A01	ケーブルASSY.,7° ツシユー°ル (33HPC-38FT)	(4)	(4)					
	24939-ZY6-A01	ケーブルASSY.,7° ツシユー°ル (33HPC-39FT)	(4)	(4)					
	24940-ZY6-A01	ケーブルASSY.,7° ツシユー°ル (33HPC-40FT)	(4)	(4)					

FOP-6

コントロールパネル (1)

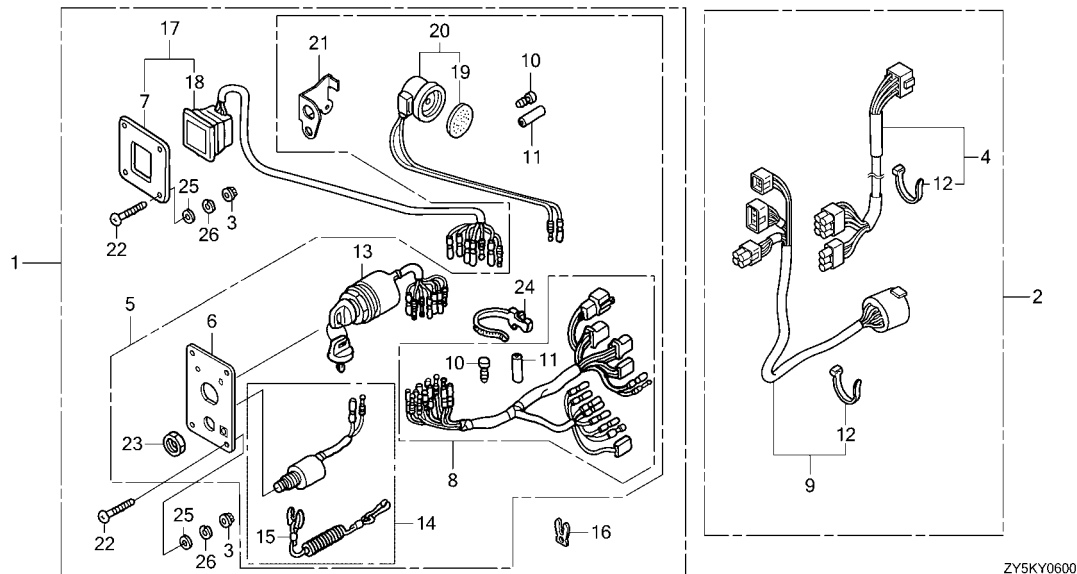


見出 番号	部品番号	部品名	使用個数		適用号機		タイプ
			BF 135 AK2	BF 150 AK2	初号機	終号機	
1	06323-ZZ5-M22	ハ°ネルキット, スイッチ(B) (4-LED) ..	(1)	(1)			
2	06325-ZZ5-600	ケーブルセット, ハ°ネルインジ°ケーター (20FT)	(1)	(1)			
	06325-ZZ5-700	ケーブルセット, ハ°ネルインジ°ケーター (25FT)	(1)	(1)			
	06325-ZZ5-800	ケーブルセット, ハ°ネルインジ°ケーター (30FT)	(1)	(1)			
3	90301-ZZ5-M01	ナット, フランジ 5MM	(8)	(8)			
4	32185-ZZ5-600	コート ASSY., インジ°ケーター (20FT)	(1)	(1)			
	32185-ZZ5-700	コート ASSY., インジ°ケーター (25FT)	(1)	(1)			
	32185-ZZ5-800	コート ASSY., インジ°ケーター (30FT)	(1)	(1)			
5	32341-ZZ5-763	ハ°ネルASSY., スイッチ	(1)	(1)			
6	32346-ZZ5-761	ハ°ネル, コントロール	(1)	(1)			
7	32347-ZZ5-761	ハ°ネル, コントロール	(1)	(1)			
8	32545-ZZ5-000	ハーネスASSY., スイッチハ°ネル	(1)	(1)			
9	32580-ZZ5-600	ケーブルASSY., スイッチハ°ネル (20FT)	(1)	(1)			
	32580-ZZ5-700	ケーブルASSY., スイッチハ°ネル (25FT)	(1)	(1)			
	32580-ZZ5-800	ケーブルASSY., スイッチハ°ネル (30FT)	(1)	(1)			
	32580-ZZ5-D01	ケーブルASSY., スイッチハ°ネル (20FT) (ニツハ°ツメツク)	(1)	(1)			
	32580-ZZ5-D11	ケーブルASSY., スイッチハ°ネル (25FT) (ニツハ°ツメツク)	(1)	(1)			
	32580-ZZ5-D21	ケーブルASSY., スイッチハ°ネル (30FT) (ニツハ°ツメツク)	(1)	(1)			
10	32823-ZV5-003	プラグ°, インナーコネクタ	(8)	(8)			
11	32824-ZV5-003	プラグ°, アウターコネクタ	(3)	(3)			
12	32901-952-770	タイ, ケーブル (ナチヨル) (2.4X92) ..	(6)	(6)			

3

FOP-6

コントロールパネル (1)

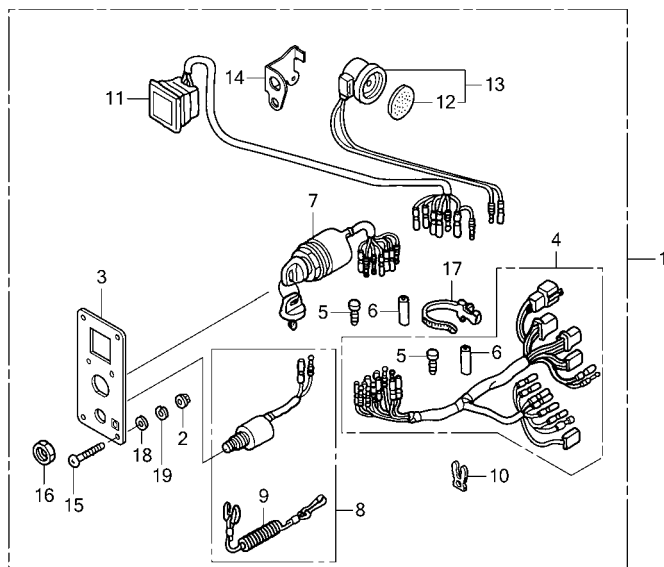


見出 番号	部品番号	部品名	使用個数		適用号機		タイプ
			BF 135 AK2	BF 150 AK2	初号機	終号機	
13	35100-ZV5-013	スイッチASSY.,コンビネーション.....	(1)	(1)			
14	36180-ZV5-033	スイッチASSY.,イマーシブインストップ	(1)	(1)			
15	36182-ZV4-651	コードCOMP.,イマーシブイン	(1)	(1)			
16	36187-ZV4-652	クリップ,イマーシブインロック.....	(1)	(1)			
17	37205-ZZ5-763	パネルASSY.,インジケータ(4-LED)	(1)	(1)			
18	37210-ZZ5-763	ランプASSY.,インジケーション (4-LED)	(1)	(1)			
19	38403-341-672	プレート,ウインカーブザー.....	(1)	(1)			
20	38410-ZV5-003	ブザーCOMP.,ワーニング.....	(1)	(1)			
21	38414-ZZ5-003	ブラケット,ブザー.....	(1)	(1)			
22	90109-ZW5-000	スクリーン,パネル 5X40.....	(8)	(8)			
23	90302-921-000	ナット,6カク 16MM.....	(1)	(1)			
24	90649-SC2-003	バンド,ワイヤーハーネス(ナチュラル) (150MM)	(1)	(1)			
25	90501-ZZ5-M01	ワッシャー,プレート 5MM.....	(8)	(8)			
26	90502-ZZ5-M01	ワッシャー,スプリング 5MM.....	(8)	(8)			



FOP-6-1

コントロールパネル (2)

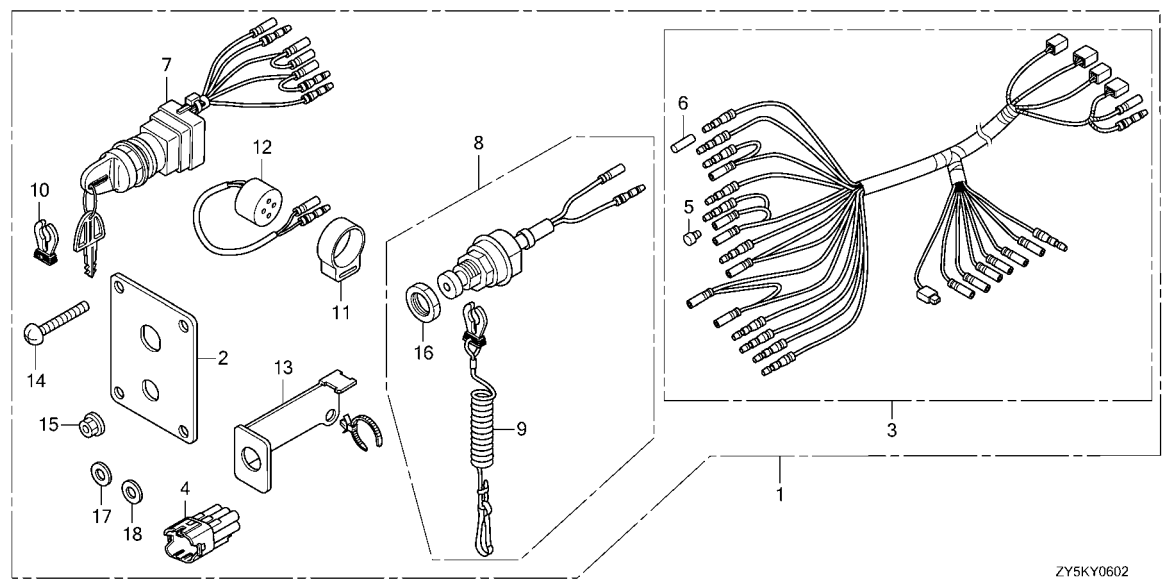


ZY5KY0601

見出 番号	部品番号	部品名	使用個数		適用号機		タイプ
			BF 135 AK2	BF 150 AK2	初号機	終号機	
1	06323-ZZ5-M02	ハ°ネキット, スイッチ(4-LED)	(1)	(1)			
2	90301-ZZ5-M01	ナット, フランジ 5MM	(4)	(4)			
3	32346-ZZ5-003	ハ°ネル, コントロール	(1)	(1)			
4	32545-ZZ5-000	ハーネスASSY., スイッチハ°ネル	(1)	(1)			
5	32823-ZV5-003	フ°ラグ°, インナーコネクタ	(8)	(8)			
6	32824-ZV5-003	フ°ラグ°, アウターコネクタ	(3)	(3)			
7	35100-ZV5-013	スイッチASSY., コンビ°ネーション	(1)	(1)			
8	36180-ZV5-033	スイッチASSY., イマーシ°エンシーストップ	(1)	(1)			
9	36182-ZV4-651	コート°COMP., イマーシ°エンシー	(1)	(1)			
10	36187-ZV4-652	クリップ°, イマーシ°エンシーロツク	(1)	(1)			
11	37210-ZZ5-713	ランプ ASSY., インジ°ケーション (4-LED)	(1)	(1)			
12	38403-341-672	フ°レート, ウィンカーフ°サ	(1)	(1)			
13	38410-ZV5-003	フ°サ°-COMP., ワーニング°	(1)	(1)			
14	38414-ZZ5-003	フ°ラケット, フ°サ°	(1)	(1)			
15	90109-ZW5-000	スクリユー, ハ°ン 5X40	(4)	(4)			
16	90302-921-000	ナット, 6カク 16MM	(1)	(1)			
17	90649-SC2-003	ハ°ント°, ワイヤ°ハーネス(ナチユラル) (150MM)	(1)	(1)			
18	90501-ZZ5-M01	ワツシヤ°, フ°レイン 5MM	(4)	(4)			
19	90502-ZZ5-M01	ワツシヤ°, スフ°リング° 5MM	(4)	(4)			

FOP-6-2

コントロールパネル (3)

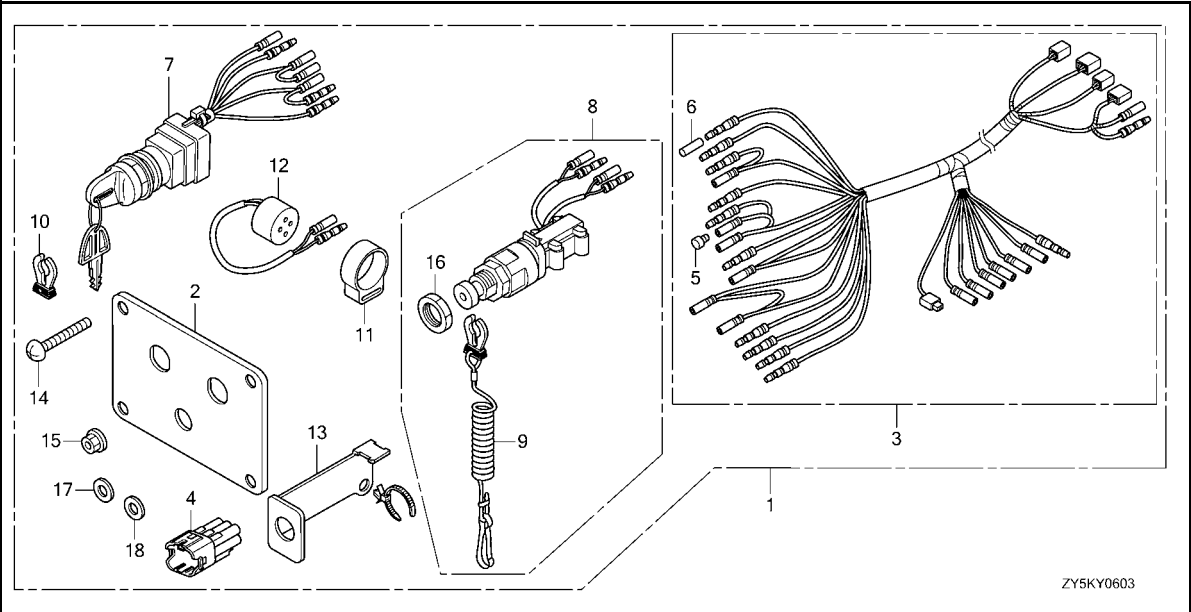


見出 番号	部品番号	部品名	使用個数		適用号機		タイプ
			BF 135 AK2	BF 150 AK2	初号機	終号機	
1	06323-ZY6-020	パネルネット, スイッチ(シングル)	(1)	(1)			
2	32346-ZY6-003	パネル, コントロール(シングル)	(1)	(1)			
3	32545-ZY6-003	ハーネスASSY., スイッチパネル	(1)	(1)			
4	32606-ZY6-000	ターミナル, ウォータープルーフコネクタ (グリーン)	(1)	(1)			
5	32823-ZV5-003	プラグ, インナーコネクタ	(9)	(9)			
6	32824-ZV5-003	プラグ, アウターコネクタ	(7)	(7)			
7	35100-ZY6-013	スイッチASSY., コンビネーション	(1)	(1)			
8	36180-ZY6-003	スイッチASSY., エマージェンシーストップ (シングル)	(1)	(1)			
9	36182-ZY6-003	コートCOMP., エマージェンシー	(1)	(1)			
10	36187-ZY6-003	クリップ, エマージェンシーロック	(1)	(1)			
11	38402-GC1-000	サスペンション, オーディオパネルパイロット	(1)	(1)			
12	38410-ZY9-A01	ブザーCOMP., ワーニング	(1)	(1)			
13	38414-ZY6-003	プラグ	(1)	(1)			
14	90109-ZW5-000	スクリーン, パネル 5X40	(4)	(4)			
15	90301-ZZ5-M01	ナット, フランジ 5MM	(4)	(4)			
16	90302-ZY6-003	ナット	(1)	(1)			
17	90501-ZZ5-M01	ワッシャー, フランジ 5MM	(4)	(4)			
18	90502-ZZ5-M01	ワッシャー, スプリング 5MM	(4)	(4)			



FOP-6-3

コントロールパネル (4)

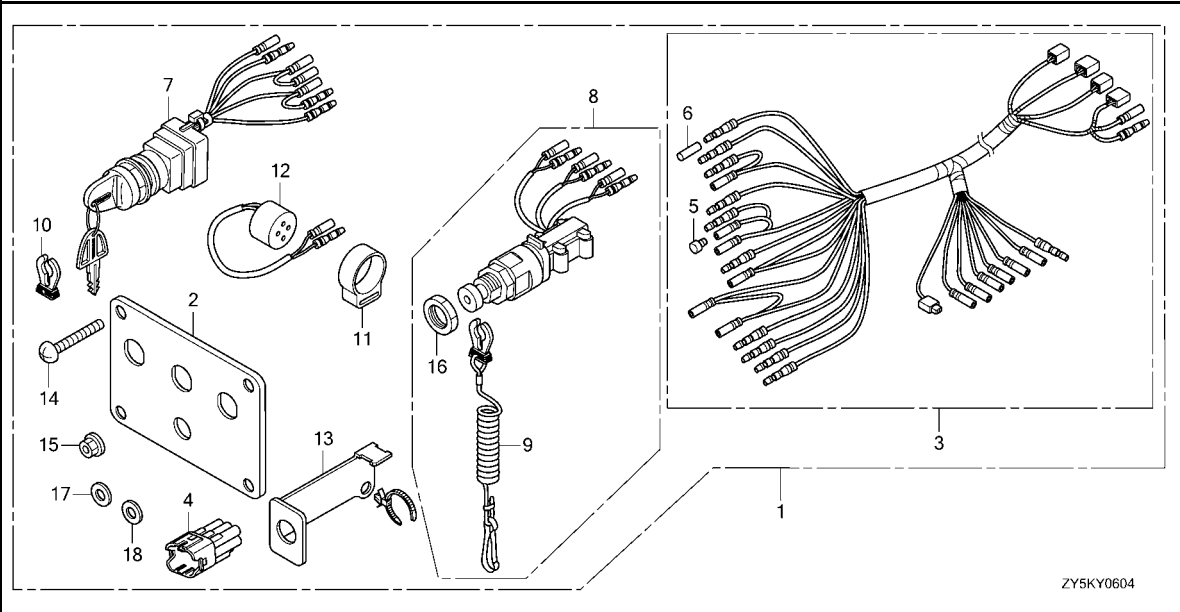


見出 番号	部品番号	部品名	使用個数		適用号機		タイプ
			BF 135 AK2	BF 150 AK2	初号機	終号機	
1	06323-ZY6-712	パネルネット, スイッチ(ツイン)	(1)	(1)			
2	32346-ZY6-711	パネル, コントロール(ツイン)	(1)	(1)			
3	32545-ZY6-003	ハーネスASSY., スイッチパネル	(2)	(2)			
4	32606-ZY6-000	ターミナル, ウォータープルーフコネクタ (グリーン)	(2)	(2)			
5	32823-ZV5-003	プラグ, インナーコネクタ	(18)	(18)			
6	32824-ZV5-003	プラグ, アウターコネクタ	(14)	(14)			
7	35100-ZY6-013	スイッチASSY., コンビネーション	(2)	(2)			
8	36180-ZY6-712	スイッチASSY., イマージエンシーストップ (ツイン)	(1)	(1)			
9	36182-ZY6-003	コートCOMP., イマージエンシ	(1)	(1)			
10	36187-ZY6-003	クリップ, イマージエンシロック	(1)	(1)			
11	38402-GC1-000	サスペンション, オーディオパネルパイロット	(2)	(2)			
12	38410-ZY9-A01	ブザーCOMP., ワーニング	(2)	(2)			
13	38414-ZY6-003	プラグ	(2)	(2)			
14	90109-ZW5-000	スクリーン, パネル 5X40	(4)	(4)			
15	90301-ZZ5-M01	ナット, フランジ 5MM	(4)	(4)			
16	90302-ZY6-003	ナット	(1)	(1)			
17	90501-ZZ5-M01	ワッシャー, フレイム 5MM	(4)	(4)			
18	90502-ZZ5-M01	ワッシャー, スプリング 5MM	(4)	(4)			



FOP-6-4

コントロールパネル (5)

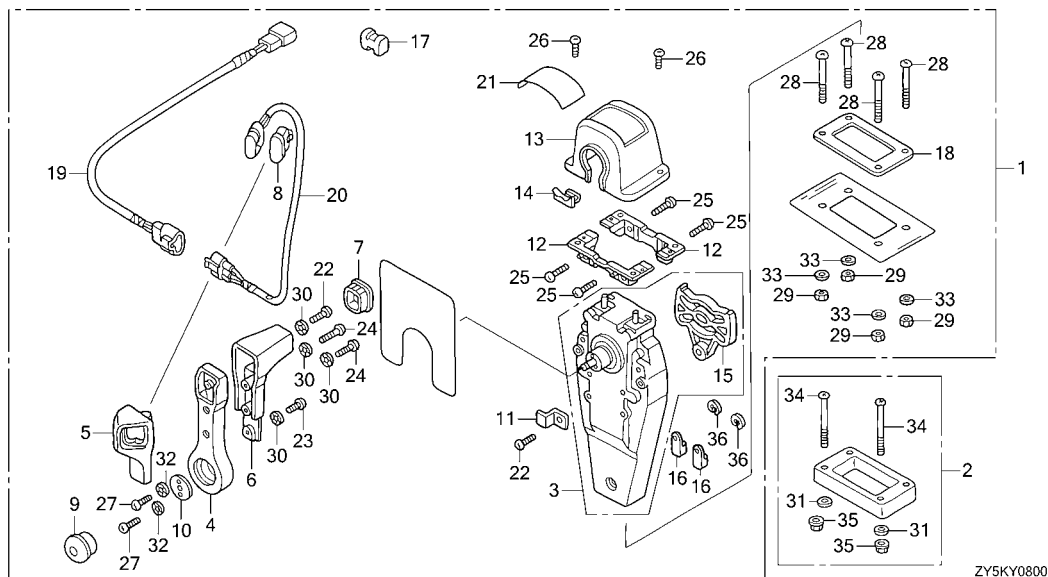


見出 番号	部品番号	部品名	使用個数		適用号機		タイプ
			BF 135 AK2	BF 150 AK2	初号機	終号機	
1	06323-ZY6-612	パネルネット, スイッチ(トリプル)	(1)	(1)			
2	32346-ZY6-611	パネル, コントロール(トリプル)	(1)	(1)			
3	32545-ZY6-003	ハーネスASSY., スイッチパネル	(3)	(3)			
4	32606-ZY6-000	ターミナル, ウォータープルーフコネクタ (グリーン)	(3)	(3)			
5	32823-ZV5-003	プラグ, インナーコネクタ	(27)	(27)			
6	32824-ZV5-003	プラグ, アウターコネクタ	(21)	(21)			
7	35100-ZY6-013	スイッチASSY., コンビネーション	(3)	(3)			
8	36180-ZY6-612	スイッチASSY., エマージェンシーストップ (トリプル)	(1)	(1)			
9	36182-ZY6-003	コートCOMP., エマージェンシ	(1)	(1)			
10	36187-ZY6-003	クリップ, エマージェンシロック	(1)	(1)			
11	38402-GC1-000	サスペンション, オーディオパネルパイロット	(3)	(3)			
12	38410-ZY9-A01	ブザーCOMP., ワーニング	(3)	(3)			
13	38414-ZY6-003	プラグ	(3)	(3)			
14	90109-ZW5-000	スクリーン, パネル 5X40	(4)	(4)			
15	90301-ZZ5-M01	ナット, フランジ 5MM	(4)	(4)			
16	90302-ZY6-003	ナット	(1)	(1)			
17	90501-ZZ5-M01	ワッシャー, フレイム 5MM	(4)	(4)			
18	90502-ZZ5-M01	ワッシャー, スプリング 5MM	(4)	(4)			



FOP-8

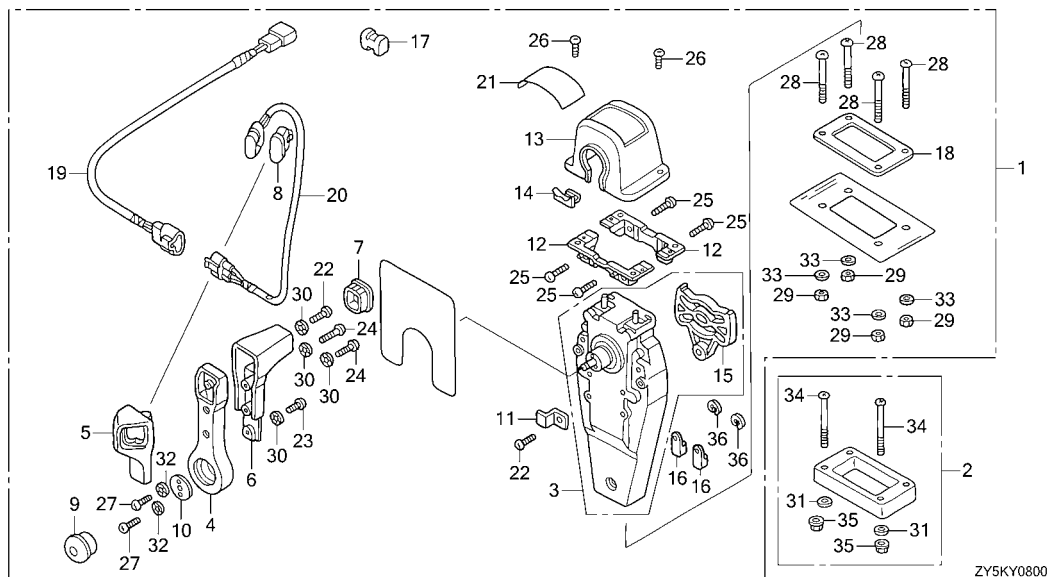
リモートコントロール(トップマウントシングルタイプ)(右)



見出 番号	部品番号	部品名	使用個数		適用号機		タイプ
			BF 135 AK2	BF 150 AK2	初号機	終号機	
1	06240-ZW5-U00	ボックスキット, リモートコントロール (トップマウントシングル)(R.)	(1)	(1)			
2	06241-ZW5-U00	スペーサーキット, リモートコントロールボックスキット (トップマウントシングル)	(1)	(1)			
3	24810-ZW5-U01	ハウジング ASSY., L. インナー (トップマウント)	(1)	(1)			
4	24811-ZW5-U01	ハンドル, リモートコントロール	(1)	(1)			
5	24812-ZW5-U01	カバー, L. グリップ	(1)	(1)			
6	24813-ZW5-U01	グリップ, リモートコントロールハンドル	(1)	(1)			
7	24814-ZW5-U01	キャップ, グリップ	(1)	(1)			
8	24815-ZW5-U01	キャップ, スイッチ	(1)	(1)			
9	24816-ZW5-U01	ボタン, スロットル	(1)	(1)			
10	24817-ZW5-U01	プレート, ハンドル	(1)	(1)			
11	24818-ZW5-U01	プレート, ケーブルクランプ	(1)	(1)			
12	24819-ZW5-U01	ブラケット, リモートコントロールハウジング	(2)	(2)			
13	24820-ZW5-U01	ハウジング COMP., リモートコントロール ボックスキット	(1)	(1)			
14	24825-ZW5-U01	ハウジング, リード	(1)	(1)			
15	24826-ZW5-U01	プレート, ティエール	(1)	(1)			
16	24831-ZW5-U01	ターミナル, ケーブル	(2)	(2)			
17	24832-ZW5-U01	スペーサー, ケーブルクランプ	(1)	(1)			
18	24834-ZW5-U01	ハッキング, シングル	(1)	(1)			
19	32530-ZW7-U00	サブハーネス ASSY., ハワートリムフィル					
20	35370-ZW5-U02	スイッチ ASSY., ハワートリムフィル(A)	(1)	(1)			

FOP-8

リモートコントロール(トップマウントシングルタイプ)(右)



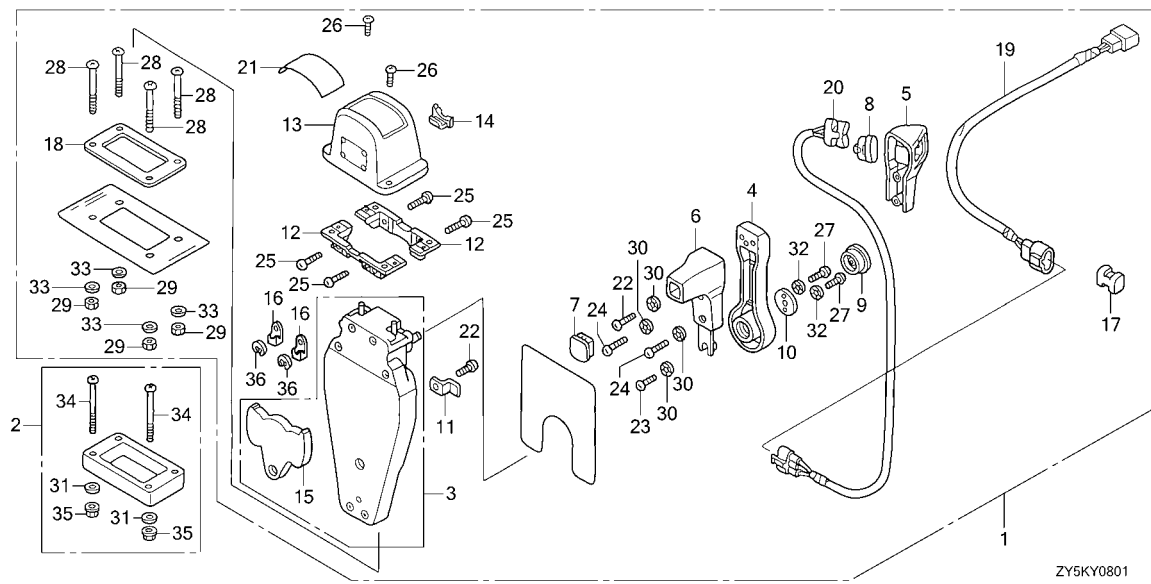
ZY5KY0800

見出 番号	部品番号	部品名	使用個数		適用号機		タイプ
			BF 135 AK2	BF 150 AK2	初号機	終号機	
21	87703-ZW5-U02	マーク,リモートコントロール(シングル)・・・	(1)	(1)			
22	90101-ZW5-U00	スクリュー,ハ ン 5X16	(2)	(2)			
23	90102-ZW5-U00	スクリュー,ハ ン 5X10	(1)	(1)			
24	90103-ZW5-U01	スクリュー,ハ ン 5X20	(2)	(2)			
25	90104-ZW5-U00	スクリュー,ハ ン 5X18	(4)	(4)			
26	90105-ZW5-U01	スクリュー,ハ ン 4X10	(2)	(2)			
27	90106-ZW5-U00	スクリュー,ハ ン 6X18	(2)	(2)			
28	90107-ZW5-U00	スクリュー,ハ ン 5X40	(4)	(4)			
29	90301-ZW5-U00	ナット,6カク 5MM	(4)	(4)			
30	90501-ZW5-U00	ワッシャー,ロツク 5MM	(4)	(4)			
31	90502-ZV4-000	ワッシャー,プ レイン 5MM	(4)	(4)			
32	90502-ZW5-U00	ワッシャー,ロツク 6MM	(2)	(2)			
33	90503-ZW5-U00	ワッシャー,プ レイン 5MM	(4)	(4)			
34	93500-05065-4J	スクリュー,ハ ン 5X65	(4)	(4)			
35	94001-05490-0S	ナット,6カク 5MM	(4)	(4)			
36	94540-06029	Eリング 6MM	(2)	(2)			



FOP-8-1

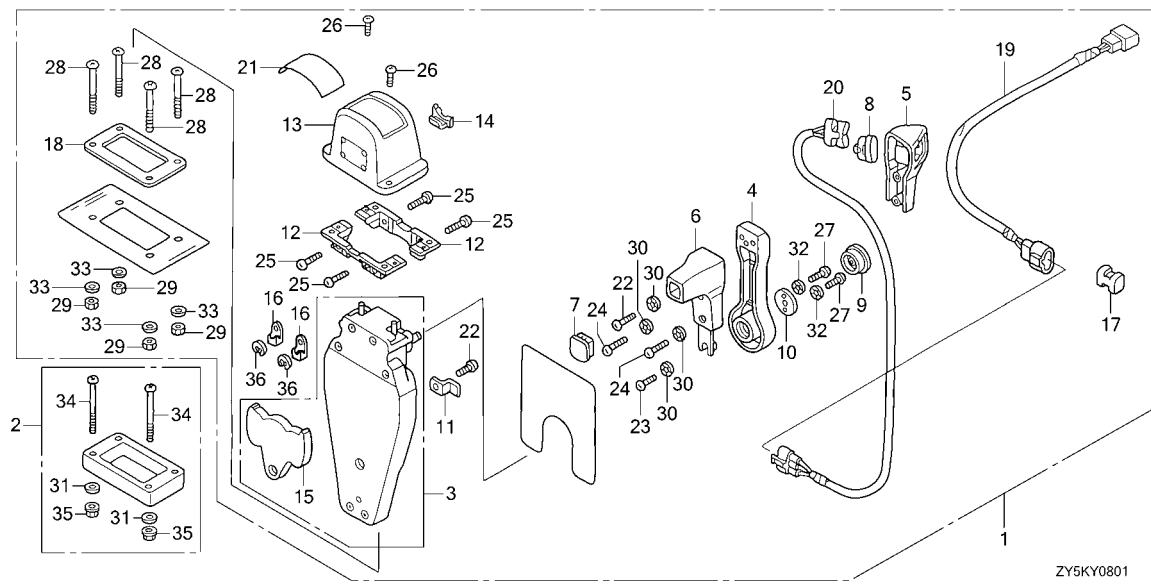
リモートコントロール(トップマウントシングルタイプ)(左)



見出 番号	部品番号	部品名	使用個数		適用号機		タイプ
			BF 135 AK2	BF 150 AK2	初号機	終号機	
1	06240-ZW5-U10	ボツクスキット, リモートコントロール (トップマウントシングル)(L.)	(1)	(1)			
2	06241-ZW5-U00	スペーサーキット, リモートコントロールボツクス (トップマウントシングル)	(1)	(1)			
3	24810-ZW5-U11	ハウジング ASSY., R. インナー (トップマウント)	(1)	(1)			
4	24811-ZW5-U01	ハンドル, リモートコントロール	(1)	(1)			
5	24812-ZW5-U11	カバー, R. グリップ	(1)	(1)			
6	24813-ZW5-U01	グリップ, リモートコントロールハンドル	(1)	(1)			
7	24814-ZW5-U01	キャップ, グリップ	(1)	(1)			
8	24815-ZW5-U01	キャップ, スイッチ	(1)	(1)			
9	24816-ZW5-U01	ボタン, スロットル	(1)	(1)			
10	24817-ZW5-U01	プレート, ハンドル	(1)	(1)			
11	24818-ZW5-U01	プレート, ケーブルクランプ	(1)	(1)			
12	24819-ZW5-U01	ブラケット, リモートコントロールハウジング	(2)	(2)			
13	24820-ZW5-U01	ハウジング COMP., リモートコントロール ボツクス	(1)	(1)			
14	24825-ZW5-U01	ハウジング, リード	(1)	(1)			
15	24826-ZW5-U01	プレート, ティエール	(1)	(1)			
16	24831-ZW5-U01	ターミナル, ケーブル	(2)	(2)			
17	24832-ZW5-U01	スペーサー, ケーブルクランプ	(1)	(1)			
18	24834-ZW5-U01	ハツキン, シングル	(1)	(1)			
19	32530-ZW7-U10	サブハーネス ASSY., ハワートリムチルト					
20	35370-ZW5-U12	スイッチ ASSY., ハワートリムチルト(B)	(1)	(1)			

FOP-8-1

リモートコントロール(トップマウントシングルタイプ)(左)

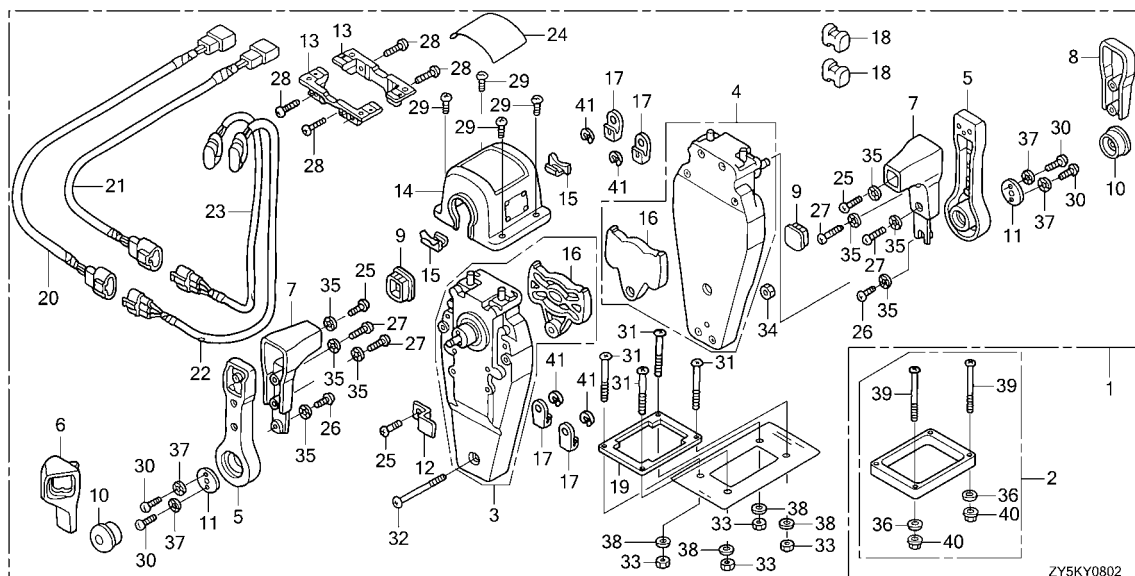


見出 番号	部品番号	部品名	使用個数		適用号機		タイプ
			BF 135 AK2	BF 150 AK2	初号機	終号機	
21	87703-ZW5-U02	マーク,リモートコントロール(シングル)・・・	(1)	(1)			
22	90101-ZW5-U00	スクリュー,ハ ン 5X16	(2)	(2)			
23	90102-ZW5-U00	スクリュー,ハ ン 5X10	(1)	(1)			
24	90103-ZW5-U01	スクリュー,ハ ン 5X20	(2)	(2)			
25	90104-ZW5-U00	スクリュー,ハ ン 5X18	(4)	(4)			
26	90105-ZW5-U01	スクリュー,ハ ン 4X10	(2)	(2)			
27	90106-ZW5-U00	スクリュー,ハ ン 6X18	(2)	(2)			
28	90107-ZW5-U00	スクリュー,ハ ン 5X40	(4)	(4)			
29	90301-ZW5-U00	ナット,6カク 5MM	(4)	(4)			
30	90501-ZW5-U00	ワッシャー,ロツク 5MM	(4)	(4)			
31	90502-ZV4-000	ワッシャー,フ レイン 5MM	(4)	(4)			
32	90502-ZW5-U00	ワッシャー,ロツク 6MM	(2)	(2)			
33	90503-ZW5-U00	ワッシャー,フ レイン 5MM	(4)	(4)			
34	93500-05065-4J	スクリュー,ハ ン 5X65	(4)	(4)			
35	94001-05490-0S	ナット,6カク 5MM	(4)	(4)			
36	94540-06029	Eリング 6MM	(2)	(2)			



FOP-8-2

リモートコントロール(トップマウントデュアルタイプ)(右)

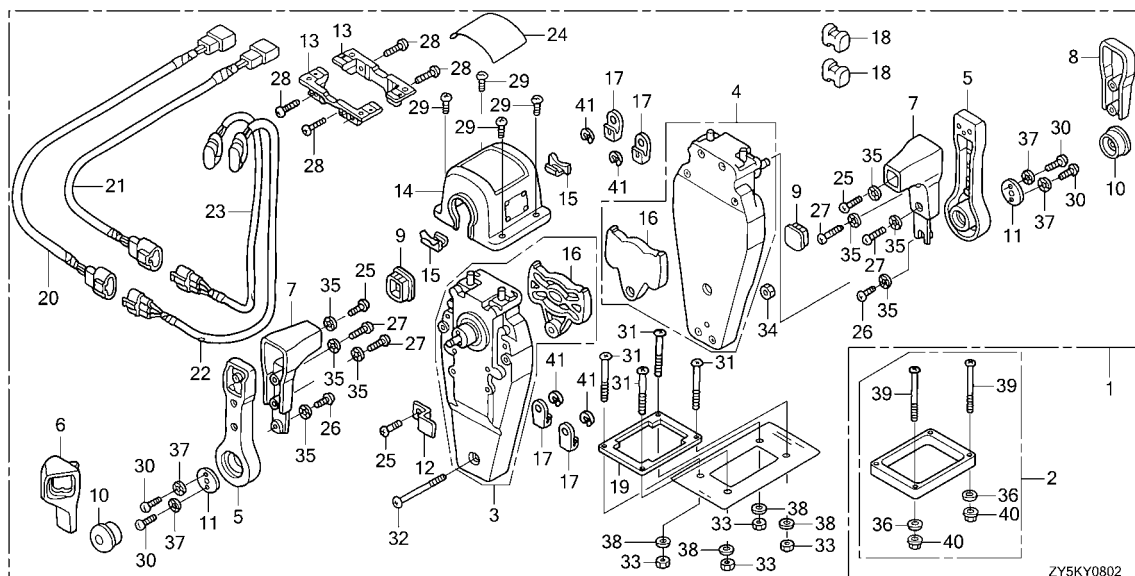


見出 番号	部品番号	部品名	使用個数		適用号機		タイプ
			BF 135 AK2	BF 150 AK2	初号機	終号機	
1	06240-ZW5-U20	ボックスキット,リモートコントロール (トップマウントデュアル)(R.)	(1)	(1)			
2	06241-ZW5-U10	スペーサーキット,リモートコントロールボックス (トップマウントデュアル)	(1)	(1)			
3	24810-ZW5-U01	ハウジング ASSY.,L.インナー (トップマウント)	(1)	(1)			
4	24810-ZW5-U11	ハウジング ASSY.,R.インナー (トップマウント)	(1)	(1)			
5	24811-ZW5-U01	ハンドル,リモートコントロール	(2)	(2)			
6	24812-ZW5-U01	カバー,L.ゲリツフ	(1)	(1)			
7	24813-ZW5-U01	ゲリツフ,リモートコントロールハンドル	(2)	(2)			
8	24813-ZW5-U21	カバー,デュアルゲリツフ	(1)	(1)			
9	24814-ZW5-U01	キャップ,ゲリツフ	(2)	(2)			
10	24816-ZW5-U01	ボタンスロットル	(2)	(2)			
11	24817-ZW5-U01	プレート,ハンドル	(2)	(2)			
12	24818-ZW5-U01	プレート,ケーブルクランプ	(1)	(1)			
13	24819-ZW5-U01	ブラケット,リモートコントロールハウジング	(2)	(2)			
14	24820-ZW5-U21	ハウジング COMP.,デュアルリモート コントロールボックス	(1)	(1)			
15	24825-ZW5-U01	ハウジング,リート	(2)	(2)			
16	24826-ZW5-U01	プレート,デュアル	(2)	(2)			
17	24831-ZW5-U01	ターミナル,ケーブル	(4)	(4)			
18	24832-ZW5-U01	スペーサー,ケーブルクランプ	(2)	(2)			
19	24834-ZW5-U21	パッキン,デュアル	(1)	(1)			
20	32530-ZW7-U00	サブハーネスASSY.,ハートリムフィル	(1)	(1)			

3

FOP-8-2

リモートコントロール(トップマウントデュアルタイプ)(右)

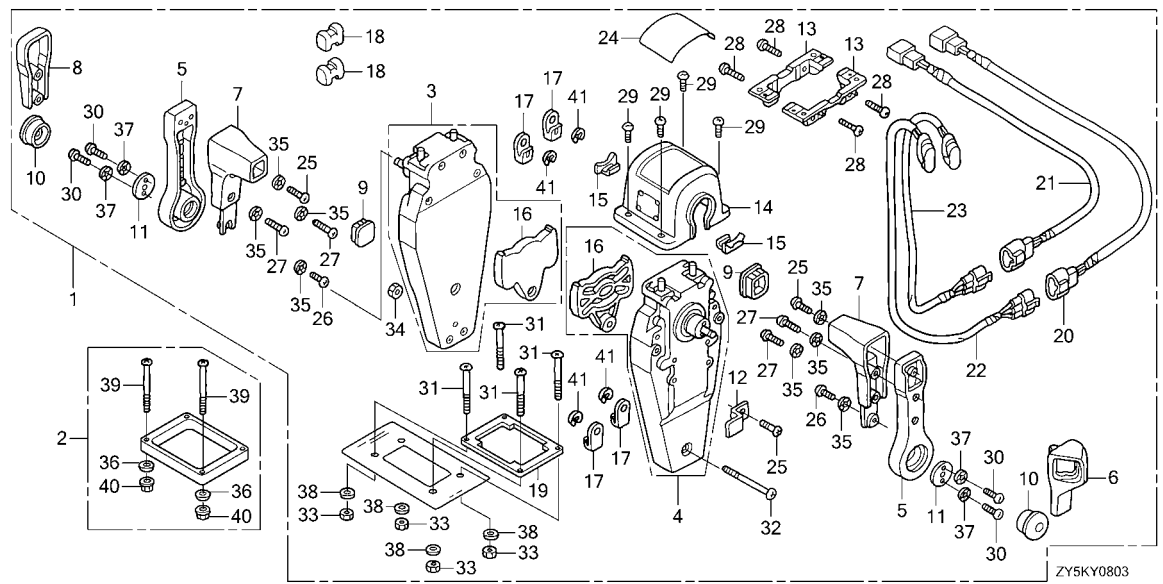


見出 番号	部品番号	部品名	使用個数		適用号機		タイプ
			BF 135 AK2	BF 150 AK2	初号機	終号機	
21	32530-ZW7-U10	サブハーネスASSY.,ハ°ワートリムフィルト	(1)	(1)			
22	35370-ZW5-U02	スイッチASSY.,ハ°ワートリムフィルト(A) ^(B)	(1)	(1)			
23	35370-ZW5-U12	スイッチASSY.,ハ°ワートリムフィルト(B)	(1)	(1)			
24	87703-ZW5-U22	マーク,リモートコントロール(デュアル)...	(1)	(1)			
25	90101-ZW5-U00	スクリュー,ハ°ン 5X16	(3)	(3)			
26	90102-ZW5-U00	スクリュー,ハ°ン 5X10	(2)	(2)			
27	90103-ZW5-U01	スクリュー,ハ°ン 5X20	(4)	(4)			
28	90104-ZW5-U00	スクリュー,ハ°ン 5X18	(4)	(4)			
29	90105-ZW5-U01	スクリュー,ハ°ン 4X10	(4)	(4)			
30	90106-ZW5-U00	スクリュー,ハ°ン 6X18	(4)	(4)			
31	90107-ZW5-U00	スクリュー,ハ°ン 5X40	(4)	(4)			
32	90108-ZW5-U00	スクリュー,ハ°ン 5X55	(1)	(1)			
33	90301-ZW5-U00	ナット,6カク 5MM	(4)	(4)			
34	90302-ZW5-U21	ナット,6カク 5MM	(1)	(1)			
35	90501-ZW5-U00	ワッシャー,ロツク 5MM	(8)	(8)			
36	90502-ZV4-000	ワッシャー,フレイ 5MM	(4)	(4)			
37	90502-ZW5-U00	ワッシャー,ロツク 6MM	(4)	(4)			
38	90503-ZW5-U00	ワッシャー,フレイ 5MM	(4)	(4)			
39	93500-05065-4J	スクリュー,ハ°ン 5X65	(4)	(4)			
40	94001-05490-0S	ナット,6カク 5MM	(4)	(4)			
41	94540-06029	Eリング 6MM	(4)	(4)			



FOP-8-3

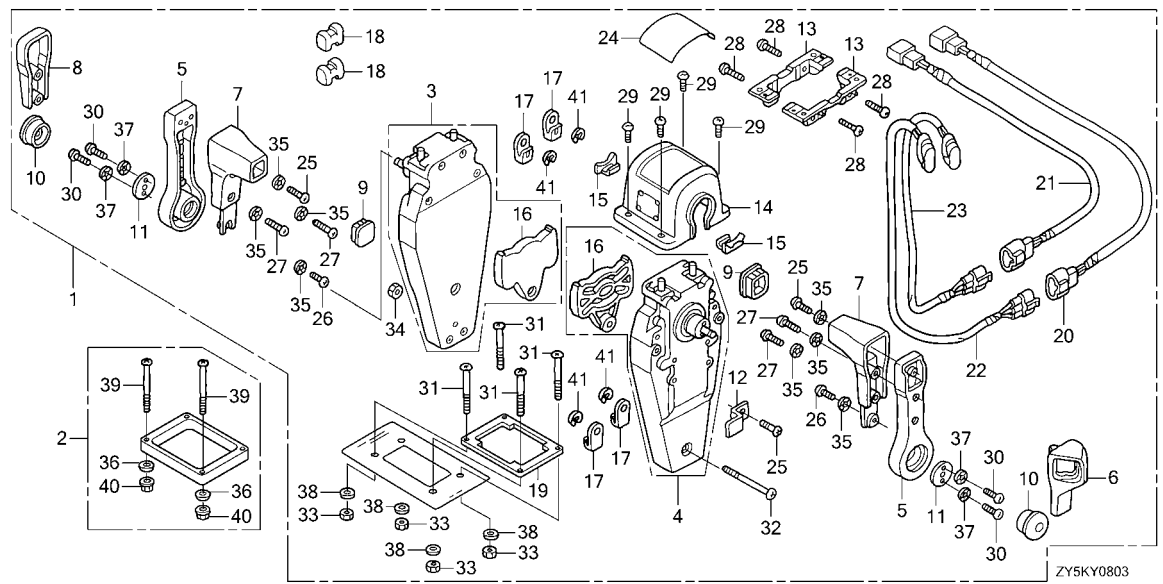
リモートコントロール(トップマウントデュアルタイプ)(左)



見出 番号	部品番号	部品名	使用個数		適用号機		タイプ
			BF 135	BF 150	初号機	終号機	
1	06240-ZW5-U30	ボックスキット,リモートコントロール (トップマウントデュアル)(L.)	(1)	(1)			
2	06241-ZW5-U10	スペースキット,リモートコントロールボックス (トップマウントデュアル)	(1)	(1)			
3	24810-ZW5-U01	ハウジング ASSY.,L.インナー (トップマウント)	(1)	(1)			
4	24810-ZW5-U11	ハウジング ASSY.,R.インナー (トップマウント)	(1)	(1)			
5	24811-ZW5-U01	ハンドル,リモートコントロール	(2)	(2)			
6	24812-ZW5-U11	カバー,R.グリップ	(1)	(1)			
7	24813-ZW5-U01	グリップ,リモートコントロールハンドル	(2)	(2)			
8	24813-ZW5-U21	カバー,デュアルグリップ	(1)	(1)			
9	24814-ZW5-U01	キャップ,グリップ	(2)	(2)			
10	24816-ZW5-U01	ボタンスロットル	(2)	(2)			
11	24817-ZW5-U01	プレート,ハンドル	(2)	(2)			
12	24818-ZW5-U01	プレート,ケーブルクランプ	(1)	(1)			
13	24819-ZW5-U01	ブラケット,リモートコントロールハウジング	(2)	(2)			
14	24820-ZW5-U21	ハウジング COMP.,デュアルリモート コントロールボックス	(1)	(1)			
15	24825-ZW5-U01	ハウジング,リート	(2)	(2)			
16	24826-ZW5-U01	プレート,デュアル	(2)	(2)			
17	24831-ZW5-U01	ターミナル,ケーブル	(4)	(4)			
18	24832-ZW5-U01	スペースケーブルクランプ	(2)	(2)			
19	24834-ZW5-U21	パッキン,デュアル	(1)	(1)			
20	32530-ZW7-U00	サブハーネス ASSY.,ハワートリムフィル (A)	(1)	(1)			

FOP-8-3

リモートコントロール(トップマウントデュアルタイプ)(左)

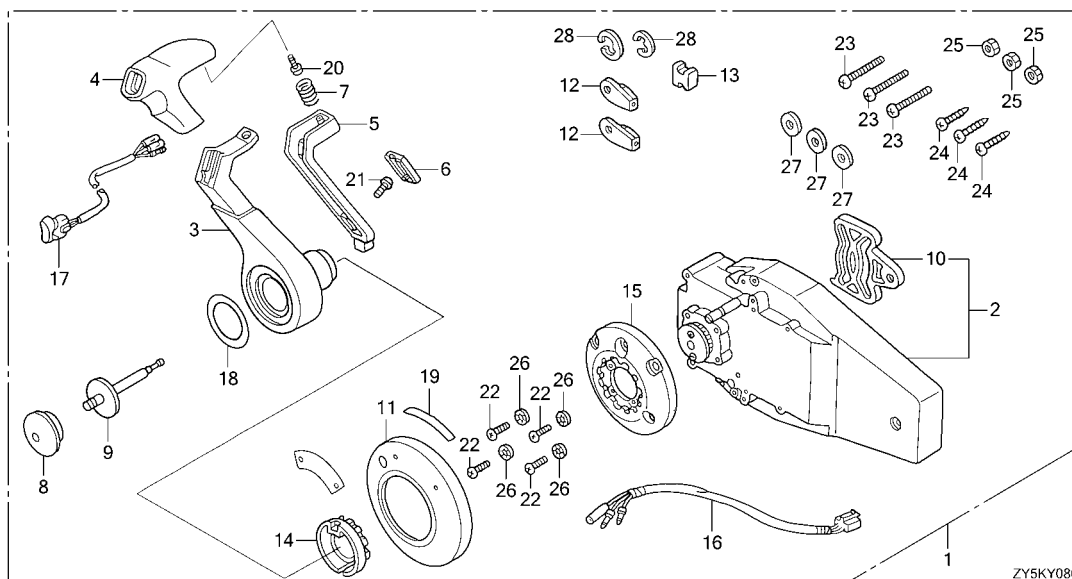


見出 番号	部品番号	部品名	使用個数		適用号機		タイプ
			BF 135	BF 150	初号機	終号機	
21	32530-ZW7-U10	サブハーネスASSY.,ハ°ワートリムフィルト					
22	35370-ZW5-U02	スイッチASSY.,ハ°ワートリムフィルト(A) ^(B)	(1)	(1)			
23	35370-ZW5-U12	スイッチASSY.,ハ°ワートリムフィルト(B)	(1)	(1)			
24	87703-ZW5-U22	マーク,リモートコントロール(デュアル)...	(1)	(1)			
25	90101-ZW5-U00	スクリー,ハ°ン 5X16	(3)	(3)			
26	90102-ZW5-U00	スクリー,ハ°ン 5X10	(2)	(2)			
27	90103-ZW5-U01	スクリー,ハ°ン 5X20	(4)	(4)			
28	90104-ZW5-U00	スクリー,ハ°ン 5X18	(4)	(4)			
29	90105-ZW5-U01	スクリー,ハ°ン 4X10	(4)	(4)			
30	90106-ZW5-U00	スクリー,ハ°ン 6X18	(4)	(4)			
31	90107-ZW5-U00	スクリー,ハ°ン 5X40	(4)	(4)			
32	90108-ZW5-U00	スクリー,ハ°ン 5X55	(1)	(1)			
33	90301-ZW5-U00	ナット,6カク 5MM	(4)	(4)			
34	90302-ZW5-U21	ナット,6カク 5MM	(1)	(1)			
35	90501-ZW5-U00	ワッシャー,ロツク 5MM	(8)	(8)			
36	90502-ZV4-000	ワッシャー,プレイ 5MM	(4)	(4)			
37	90502-ZW5-U00	ワッシャー,ロツク 6MM	(4)	(4)			
38	90503-ZW5-U00	ワッシャー,プレイ 5MM	(4)	(4)			
39	93500-05065-4J	スクリー,ハ°ン 5X65	(4)	(4)			
40	94001-05490-0S	ナット,6カク 5MM	(4)	(4)			
41	94540-06029	Eリング 6MM	(4)	(4)			



FOP-8-4

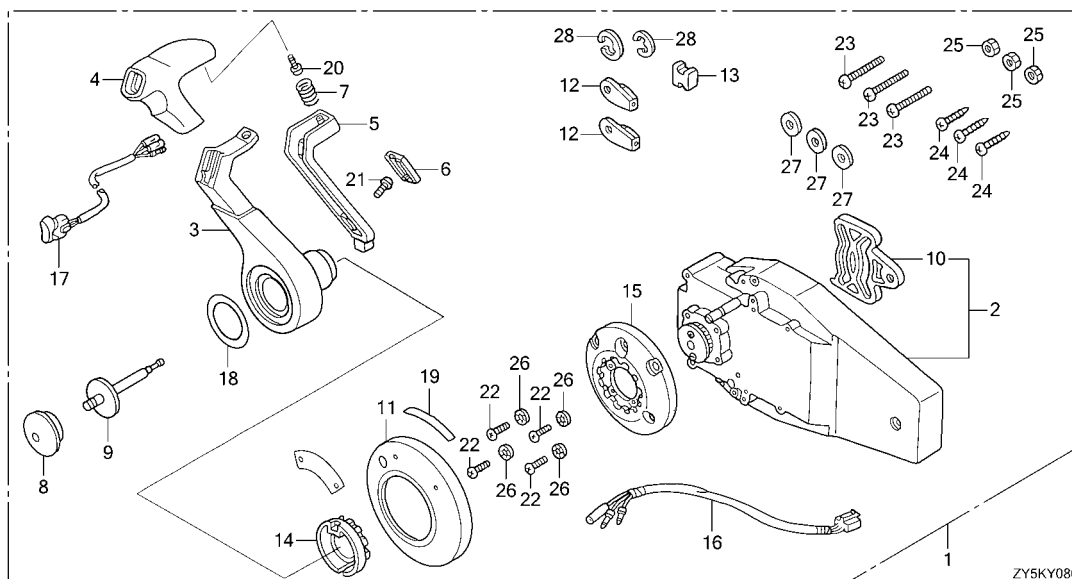
リモートコントロール(フラッシュマウントタイプ)(右)



見出 番号	部品番号	部品名	使用個数		適用号機		タイプ
			BF 135 AK2	BF 150 AK2	初号機	終号機	
1	06240-ZW7-U00	ボックスキット,リモートコントロール (フラッシュマウント)(R.)	(1)	(1)			
2	24810-ZW7-U01	ハウジング ASSY.,R.インナー (フラッシュマウント)	(1)	(1)			
3	24811-ZW7-U01	ハンドル,リモートコントロール	(1)	(1)			
4	24812-ZW7-U01	カバー,トリップ	(1)	(1)			
5	24813-ZW7-U01	アーム,ニュートラルロック	(1)	(1)			
6	24814-ZW7-U01	カバー,ロックアーム	(1)	(1)			
7	24815-ZW7-U01	スプリング,ニュートラルロックアーム	(1)	(1)			
8	24816-ZW5-U01	ボタン,スロットル	(1)	(1)			
9	24817-ZW7-U01	シャフト,スロットルボタン	(1)	(1)			
10	24826-ZW5-U01	プレート,ダイヤル	(1)	(1)			
11	24830-ZW7-U01	カバー-ASSY.	(1)	(1)			
12	24831-ZW5-U01	ターミナル,ケーブル	(2)	(2)			
13	24832-ZW5-U01	スペーサー,ケーブルクランプ	(1)	(1)			
14	24832-ZW7-U01	ホルダー,ニュートラルロック	(1)	(1)			
15	24833-ZW7-U01	ベース	(1)	(1)			
16	32530-ZW7-U20	サブハーネスASSY.,ハートリムフィルタ	(1)	(1)			
17	35370-ZW7-U02	スイッチASSY.,ハートリムフィルタ(C)	(1)	(1)			
18	87701-ZW7-U01	マーク,ハンドルフラッシュマウント	(1)	(1)			
19	87703-ZW7-U00	マーク,フラッシュマウント	(1)	(1)			
20	90101-ZW5-U00	スクリーン,ハートリム 5X16	(1)	(1)			
21	90101-ZW7-U01	スクリーン,トラス 4X12	(1)	(1)			
22	90102-ZW7-U01	スクリーン,ハートリム 5X30	(4)	(4)			

FOP-8-4

リモートコントロール(フラッシュマウントタイプ)(右)

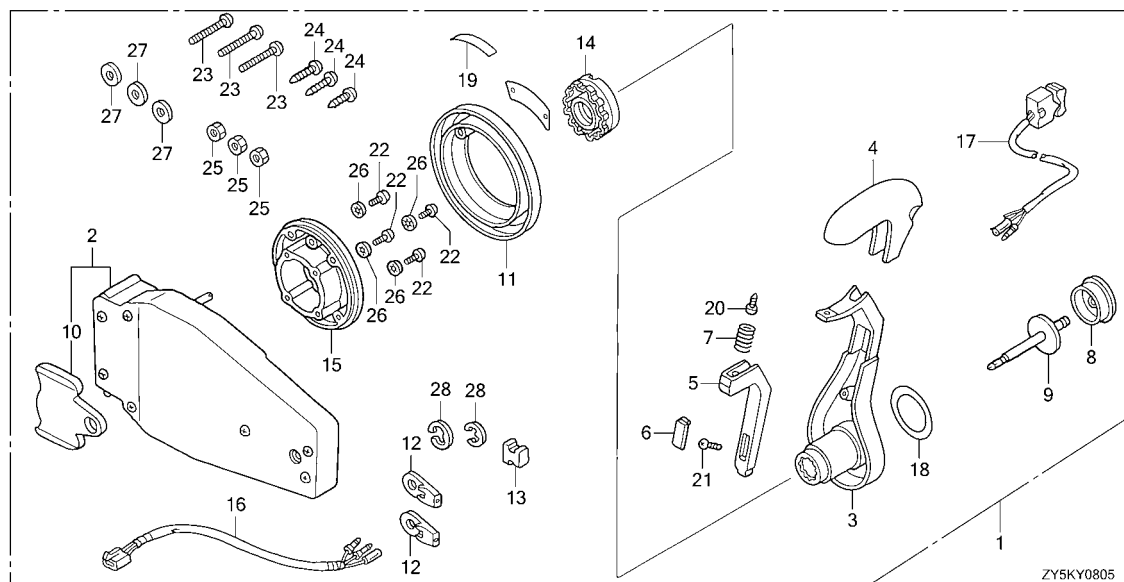


見出 番号	部品番号	部品名	使用個数		適用号機		タイプ
			BF 135 AK2	BF 150 AK2	初号機	終号機	
23	90103-ZW7-U01	スクリュー,ハ ^ン 6X35	(3)	(3)			
24	90104-ZW7-U01	スクリュー,タツビ ^ン ク 6X30	(3)	(3)			
25	90301-ZW7-U01	ナツ,6カ ^ク 6MM	(3)	(3)			
26	90501-ZW5-U00	ワツヤ ^ー ,ロツク 5MM	(4)	(4)			
27	90502-ZW7-U00	ワツヤ ^ー ,フ ^レ イン 6MM	(3)	(3)			
28	94540-06029	Eリ ^ン ク 6MM	(2)	(2)			



FOP-8-5

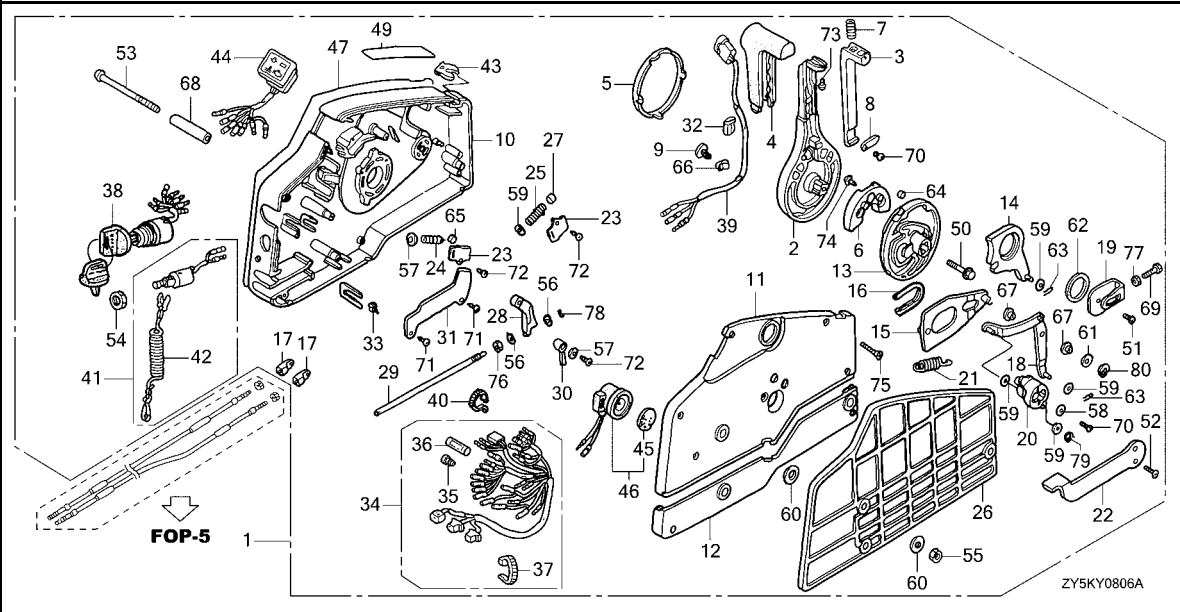
リモートコントロール(フラッシュマウントタイプ)(左)



見出 番号	部品番号	部品名	使用個数		適用号機		タイプ
			BF 135 AK2	BF 150 AK2	初号機	終号機	
1	06240-ZW7-U10	ボックスキット,リモートコントロール (フラッシュマウント)(L.)	(1)	(1)			
2	24810-ZW7-U11	ハウジング ASSY.,L.インナー (フラッシュマウント)	(1)	(1)			
3	24811-ZW7-U01	ハンドル,リモートコントロール	(1)	(1)			
4	24812-ZW7-U01	カバー,トリップ	(1)	(1)			
5	24813-ZW7-U01	アーム,ニュートラルロック	(1)	(1)			
6	24814-ZW7-U01	カバー,ロツクアーム	(1)	(1)			
7	24815-ZW7-U01	スプリング,ニュートラルロツクアーム	(1)	(1)			
8	24816-ZW5-U01	ボタン,スロツトル	(1)	(1)			
9	24817-ZW7-U01	シャフト,スロツトルボタン	(1)	(1)			
10	24826-ZW5-U01	プレート,テュエル	(1)	(1)			
11	24830-ZW7-U01	カバー-ASSY.	(1)	(1)			
12	24831-ZW5-U01	ターミナル,ケーブル	(2)	(2)			
13	24832-ZW5-U01	スペーサー,ケーブルクランプ	(1)	(1)			
14	24832-ZW7-U01	ホルダー,ニュートラルロック	(1)	(1)			
15	24833-ZW7-U01	ペース	(1)	(1)			
16	32530-ZW7-U20	サブハーネスASSY.,ハートリムフィル	(1)	(1)			
17	35370-ZW7-U02	スイッチASSY.,ハートリムフィル(C)	(1)	(1)			
18	87701-ZW7-U01	マーク,ハンドルフラッシュマウント	(1)	(1)			
19	87703-ZW7-U00	マーク,フラッシュマウント	(1)	(1)			
20	90101-ZW5-U00	スクリーン,ハ 5X16	(1)	(1)			
21	90101-ZW7-U01	スクリーン,トラス 4X12	(1)	(1)			
22	90102-ZW7-U01	スクリーン,ハ 5X30	(4)	(4)			

FOP-8-6

リモートコントロール (HI-LEX)(ハンドルキャップ=グレー)



見出 番号	部品番号	部品名	使用個数		適用号機		タイプ
			BF 135	BF 150	初号機	終号機	
1	24800-ZZ5-040	ボックスASSY.,リモートコントロール (HI-LEX)	(1)	(1)			
2	24811-ZV5-010	ハンドル,リモートコントロール	(1)	(1)			
3	24812-ZV5-000	レバー,ハンドルロック	(1)	(1)			
4	24813-ZV5-000	クラッシュ,リモートコントロールハンドル	(1)	(1)			
5	24814-ZV5-010	キャップ,ハンドル	(1)	(1)			
6	24815-ZV5-010	ブレーック,ニュートラルロック	(1)	(1)			
7	24816-ZV5-000	スプリング,リモートコントロールハンドル	(1)	(1)			
8	24817-ZV5-000	プレート,レバーセッティング	(1)	(1)			
9	24818-ZV5-003	クラッシュ,ハーネス	(1)	(1)			
10	24820-ZV5-010	ハウジングCOMP.,リモートコントロール ボックス(A)	(1)	(1)			
11	24830-ZV5-010	ハウジングCOMP.,リモートコントロール ボックス(B)	(1)	(1)			
12	24836-ZV5-000	ハウジング,リモートコントロールボックス (C)	(1)	(1)			
13	24841-ZV5-000	ホイール,コントロール	(1)	(1)			
14	24845-ZV5-000	アームCOMP.,シフトリンク	(1)	(1)			
15	24850-ZV5-000	プレートCOMP.,スライディング	(1)	(1)			
16	24854-ZV5-000	カラー,スライディングプレート	(1)	(1)			
17	24855-ZV5-000	ピストン,シフト	(2)	(2)			
18	24860-ZV5-000	アームCOMP.,リンクジョイント	(1)	(1)			
19	24865-ZV5-000	ブレーケット,リンクジョイント	(1)	(1)			
20	24875-ZV5-000	ホイール,アクセル	(1)	(1)			
21	24876-ZV5-000	スプリング,アクセルホイール	(1)	(1)			

3

FOP-8-6

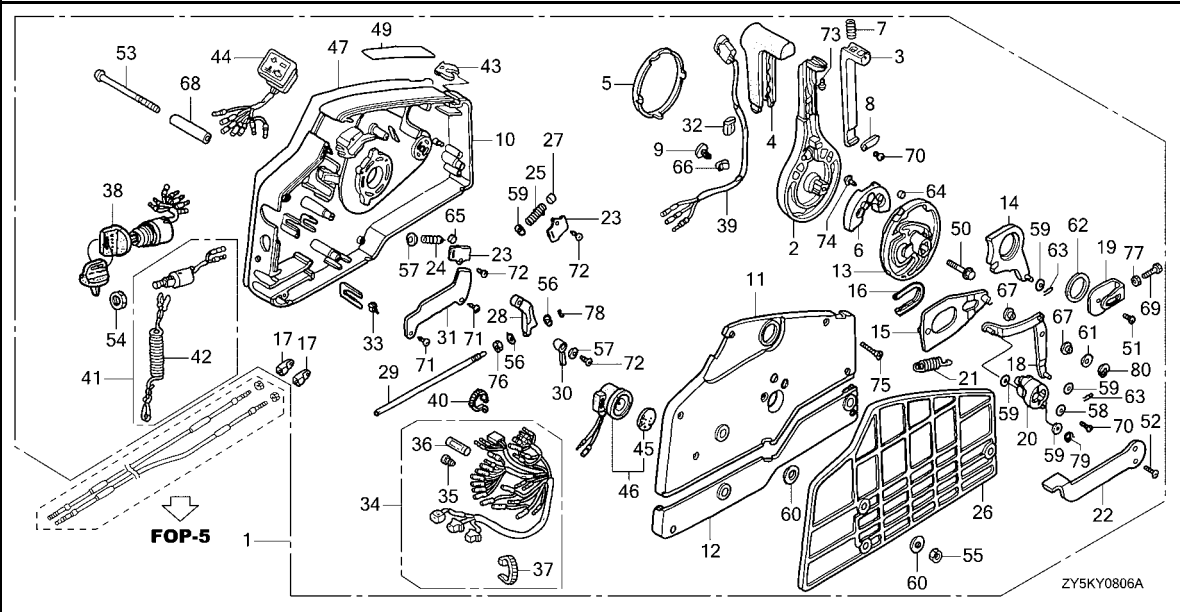
リモートコントロール (HI-LEX)(ハンドルキャップ=グレー)

見出 番号	部 品 番 号	部 品 名	使用 個 数		適 用 号 機		タ イ プ
			BF 135 AK2	BF 150 AK2	初号機	終号機	
22	24878-ZV5-000	レバ、アイドル	(1)	(1)			
23	24881-ZV5-000	プレート、スプリング セッティング	(2)	(2)			
24	24883-ZV5-000	スプリング、シフトクリック	(1)	(1)			
25	24884-ZV5-000	スプリング、チヨークリタ	(1)	(1)			
26	24885-ZV5-000	スパーサー、リモートコントロールボックス	(1)	(1)			
27	24887-ZV5-000	スパーサー、クリックスプリング	(1)	(1)			
28	24891-ZV5-000	ブロッツク、スロットルフリクション	(1)	(1)			
29	24892-ZV5-000	ホルト、フリクション	(1)	(1)			
30	24894-ZV5-000	スパーサー、ニュートラルスイッチ	(1)	(1)			
31	24895-ZV5-000	クランプ、ハワートルトコート	(1)	(1)			
32	24897-ZV5-000	ハブ、ハーネスカイト	(1)	(1)			
33	24898-ZV5-000	スパーサー、ケーブルクランプ	(1)	(1)			
34	32530-ZZ5-000	ケーブルASSY、リモートコントロール(B)	(1)	(1)			
35	32823-ZV5-003	ブラグ、インナーコネクタ	(7)	(7)			
36	32824-ZV5-003	ブラグ、アウターコネクタ	(1)	(1)			
37	32901-952-770	タイ、ケーブル(チヨウラル)(2.4X92)	(1)	(1)			
38	35100-ZV5-013	スイッチASSY、コンビネーション	(1)	(1)			
39	35370-ZV5-823	スイッチASSY、ハワートルト	(1)	(1)			
40	35701-MG9-950	ハブ(BLACK 3.5X140)	(1)	(1)			
41	36180-ZV5-033	スイッチASSY、エマージンシーストップ	(1)	(1)			
42	36182-ZV4-651	コートCOMP、エマージンシー	(1)	(1)			
43	36187-ZV4-652	クリック、エマージンシー	(1)	(1)			
44	37210-ZZ5-013	ランプASSY、インジケーション (4-LED)	(1)	(1)			
45	38403-341-672	プレート、ウインカーブザー	(1)	(1)			
46	38410-ZV5-003	ブザーCOMP、ワーニング	(1)	(1)			
47	87701-ZZ5-020	プレート、リモートコントロール (コクションカラー=レット & イロ)	(1)	(1)			
49	87702-ZW9-800	マーク、ファーストアイドル	(1)	(1)			
50	90008-ZW9-000	ホルト、フランジ 8X35	(1)	(1)			
51	90105-MM4-000	スクリー、ハブ 6X10	(1)	(1)			
52	90108-ZW4-000	スクリー、フラット 5X12	(2)	(2)			
53	90125-ZV5-000	スクリー 6X95	(3)	(3)			
54	90302-921-000	ナット、6カク 16MM	(1)	(1)			
55	90304-ZV4-000	ナット、6カク 6MM	(3)	(3)			
56	90401-ZW4-000	ワッシャー、フレイ 4MM	(2)	(2)			
57	90402-ZW4-000	ワッシャー、フレイ 5MM	(2)	(2)			
58	90502-ZV4-000	ワッシャー、フレイ 5MM	(1)	(1)			
59	90504-921-010	ワッシャー、フレイ 6MM	(5)	(5)			
60	90512-921-010	ワッシャー 6MM	(6)	(6)			
61	90518-921-000	ワッシャー、フレイ 8MM	(1)	(1)			
62	90557-ZV5-000	ワッシャー 28MM	(1)	(1)			
63	90751-ZV5-000	ピン、ロツク 6MM	(2)	(2)			
64	90772-ZV5-000	ピン 6X6	(1)	(1)			
65	91151-ZV5-000	ローラー、クリック	(1)	(1)			
66	91475-SB6-000	クリック、ワイヤーハーネス(6.3MM)	(1)	(1)			
67	91567-ZV5-000	カラー、リンクジョイント	(2)	(2)			
68	91570-ZV5-000	カラー、テイスタン 6X10X43.5	(3)	(3)			
69	92101-05016-4J	ホルト、6カク 5X16	(1)	(1)			



FOP-8-6

リモートコントロール (HI-LEX)(ハンドルキャップ=グレー)

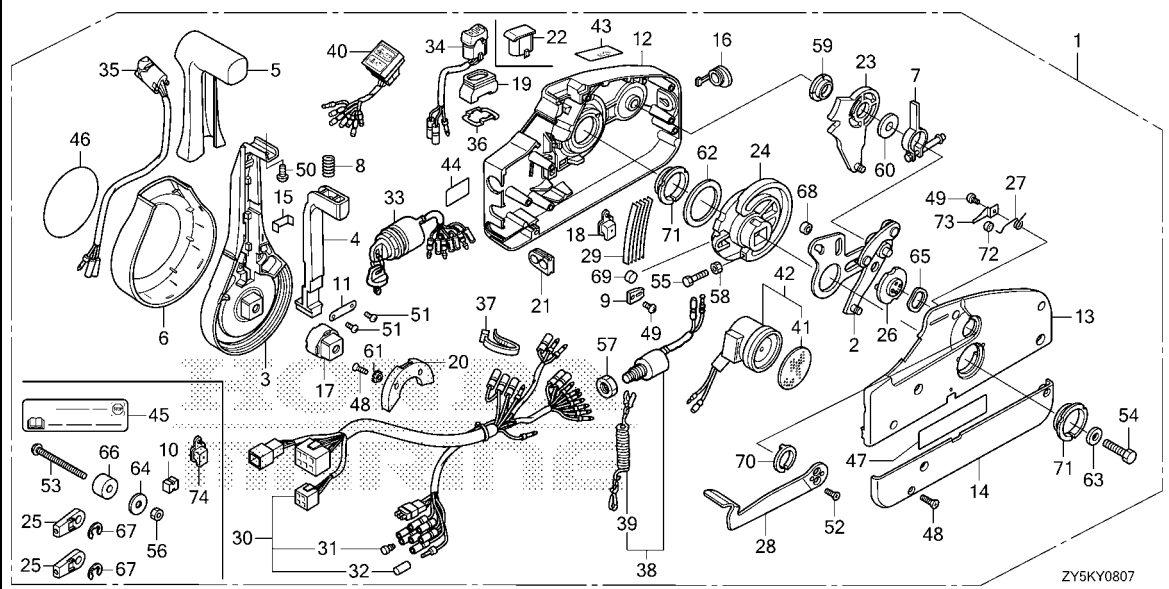


見出 部品番号	部品名	使用個数		適用号機		タイプ
		BF 135	BF 150	初号機	終号機	
70	93500-05010-4J スクリュー,ハﾟン 5X10	(2)	(2)			
71	93901-250J0 スクリュー,ﾀｯﾋﾟﾝｸﾞ 5X8	(2)	(2)			
72	93901-251J0 スクリュー,ﾀｯﾋﾟﾝｸﾞ 5X10	(3)	(3)			
73	93901-252J0 スクリュー,ﾀｯﾋﾟﾝｸﾞ 5X12	(1)	(1)			
74	93903-262J0 スクリュー,ﾀｯﾋﾟﾝｸﾞ 6X16	(2)	(2)			
75	93905-255J0 スクリュー,ﾀｯﾋﾟﾝｸﾞ 5X25	(7)	(7)			
76	94001-06490-0S ナｯﾄ,6ｶｸ 6MM	(1)	(1)			
77	94002-05490-0S ナｯﾄ,6ｶｸ 5MM	(1)	(1)			
78	94540-03029 Eﾘﾝｸﾞ 3MM	(1)	(1)			
79	94540-04029 Eﾘﾝｸﾞ 4MM	(1)	(1)			
80	94540-07029 Eﾘﾝｸﾞ 7MM	(1)	(1)			

3

FOP-8-7

リモートコントロール(ニッパツメック)(ハンドルキャップ=クロム)

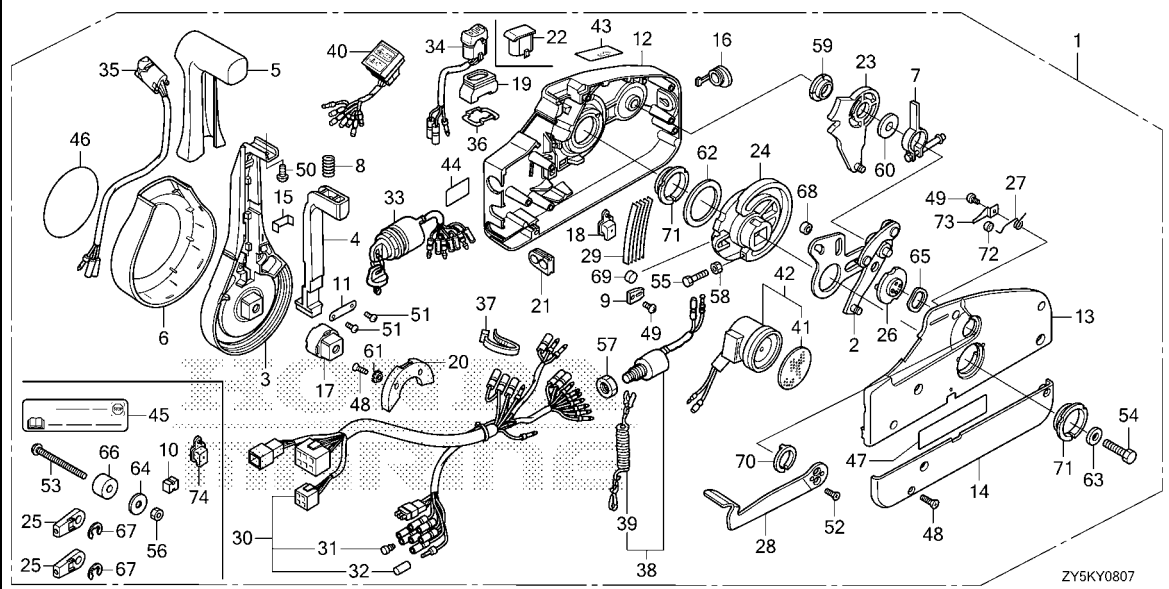


見出 番号	部品番号	部品名	使用個数		適用号機		タイプ
			BF 135 AK2	BF 150 AK2	初号機	終号機	
1	24800-ZZ5-A03	ホックASSY.,リモートコントロール (ニッパツメック)(4-LED)	(1)	(1)			
	24800-ZZ5-A23	ホックASSY.,リモートコントロール (トロリンクコントロール)(ニッパツメック)	(1)	(1)			
2	24810-ZZ5-D01	ブレーキASSY.	(1)	(1)			
3	24811-ZZ5-D01	レバー,ハンド	(1)	(1)			
4	24812-ZZ5-D01	アーム,ニュートラルロツク	(1)	(1)			
5	24813-ZZ5-D01	グリップ	(1)	(1)			
6	24814-ZZ5-D01	カバー,レバー	(1)	(1)			
7	24815-ZZ5-D01	アームASSY.,ブレーキ	(1)	(1)			
8	24816-ZZ5-D01	スプリング(2)	(1)	(1)			
9	24817-ZZ5-D01	クリップ,テント	(1)	(1)			
10	24818-ZZ5-D01	スワッチ(1) (アソクアピン)	(1)	(1)			
11	24819-ZZ5-D01	ブラケット	(1)	(1)			
12	24821-ZZ5-D01	ハウジング,フロント	(1)	(1)			
13	24822-ZZ5-D01	ハウジング,リヤ	(1)	(1)			
14	24823-ZZ5-D01	パネル,ホック	(1)	(1)			
15	24824-ZZ5-D01	ブラケット,ワイヤークランプ	(1)	(1)			
16	24826-ZZ5-D01	キャップ,レバー	(1)	(1)			
17	24827-ZZ5-D01	アシスタ	(1)	(1)			
18	24828-ZZ5-D01	カバー,ハートリムフィルトワイヤ	(1)	(1)			
19	24829-ZZ5-D01	シール,レバー	(1)	(1)			
20	24831-ZZ5-D01	ホルダー,ニュートラルロツク	(1)	(1)			
21	24832-ZZ5-D01	グロメツト,ワイヤ(14)	(1)	(1)			



FOP-8-7

リモートコントロール(ニッパツメック)(ハンドルキャップ=クロム)



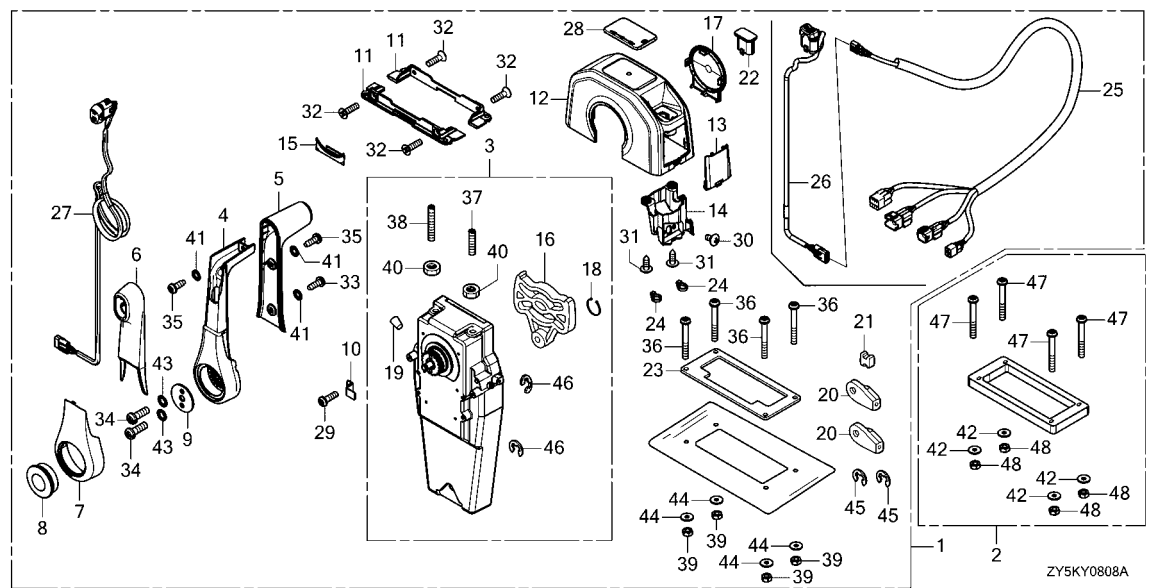
見出 番号	部品番号	部品名	使用個数		適用号機		タイプ
			BF 135	BF 150	初号機	終号機	
22	24833-ZZ5-D01	キャップ, トローリングコントロールスイッチ ブランク	(1)	(1)			
23	24845-ZZ5-D01	ギヤASSY., シフト	(1)	(1)			
24	24850-ZZ5-D01	ギヤ, トライブ	(1)	(1)			
25	24855-ZZ5-D01	ターミナル, ケーブル (フックアップ)	(2)	(2)			
26	24875-ZZ5-D01	ドラムASSY., フリースロットル	(1)	(1)			
27	24876-ZZ5-D01	スプリング (1)	(1)	(1)			
28	24878-ZZ5-D01	レバー, フリースロットル	(1)	(1)			
29	24883-ZZ5-D01	スプリング, テンテント	(5)	(5)			
30	32530-ZZ5-D01	ケーブルASSY., リモートコントロール(B)	(1)	(1)			
	32530-ZZ5-D21	ケーブルASSY., リモートコントロール(B) (トローリングコントロール)	(1)	(1)			
31	32823-ZV5-003	プラグ, インナーコネクタ (トローリングコントロールヨウ)	(7)	(7)			
32	32824-ZV5-003	プラグ, アウターコネクタ	(1)	(1)			
33	35100-ZV5-013	スイッチASSY., コンビネーション	(1)	(1)			
34	35340-ZZ5-D21	スイッチASSY., トローリングコントロール	(1)	(1)			
35	35370-ZZ5-D02	スイッチASSY., ハワートリムフィル	(1)	(1)			
36	35645-ZZ3-A41	プレート, スイッチ	(1)	(1)			
37	35701-ZZ5-D01	バンド, ワイヤ	(1)	(1)			
38	36180-ZV5-033	スイッチASSY., イマーシブエンシーストップ	(1)	(1)			
39	36182-ZV4-651	コートCOMP., イマーシブエンシ	(1)	(1)			
40	37210-ZZ5-D02	ランプASSY., インジケーション	(1)	(1)			
41	38403-341-672	プレート, ウィンカーブザー	(1)	(1)			

FOP-8-7

リモートコントロール (ニッパツメック)(ハンドルキヤップ = クロム)

見出 番号	部 品 番 号	部 品 名	使用 個 数		適 用 号 機		タ イ プ
			BF	BF	初号機	終号機	
			135	150			
			AK2	AK2			
42	38410-ZV5-003	フ ^ニ サ ^ニ -COMP.,ワ ^ニ -ニング ^ニ	(1)	(1)			
43	87701-ZZ5-D00	マ ^ニ ク,フ ^ニ ア ^ニ -ス ^ニ ト ^ニ ア ^ニ イ ^ニ ト ^ニ ル ^ニ	(1)	(1)			
44	87702-ZZ5-A00	マ ^ニ ク,エ ^ニ マ ^ニ -ジ ^ニ エ ^ニ ン ^ニ シ ^ニ -ス ^ニ ト ^ニ ツ ^ニ フ ^ニ (US) ..	(1)	(1)			
45	87702-ZZ5-A00	マ ^ニ ク,エ ^ニ マ ^ニ -ジ ^ニ エ ^ニ ン ^ニ シ ^ニ -ス ^ニ ト ^ニ ツ ^ニ フ ^ニ (US) .. (フ ^ニ ソ ^ニ ク ^ニ フ ^ニ ヒ ^ニ ン)	(1)	(1)			
46	87703-ZZ5-D00	マ ^ニ ク,エ ^ニ ン ^ニ フ ^ニ レ ^ニ ム	(1)	(1)			
47	87704-ZZ5-D01	ラ ^ニ ハ ^ニ ル, S ^ニ I ^ニ G ^ニ P	(1)	(1)			
48	90101-ZZ5-D01	ス ^ニ クリ ^ニ ユ- 5X18	(7)	(7)			
49	90102-ZZ5-D01	ス ^ニ クリ ^ニ ユ- 4X6	(2)	(2)			
50	90103-ZZ5-D01	ス ^ニ クリ ^ニ ユ- 5X10	(1)	(1)			
51	90104-ZZ5-D01	ス ^ニ クリ ^ニ ユ- 4X10	(2)	(2)			
52	90106-ZZ5-D01	ス ^ニ クリ ^ニ ユ- 5X12	(2)	(2)			
53	90107-ZZ5-D01	ス ^ニ クリ ^ニ ユ- 6X90	(3)	(3)			
		(フ ^ニ ソ ^ニ ク ^ニ フ ^ニ ヒ ^ニ ン)	(3)	(3)			
54	90108-ZZ5-D01	ボ ^ニ ルト 8X50	(1)	(1)			
55	90109-ZZ5-D01	ボ ^ニ ルト 5X25	(1)	(1)			
56	90301-ZZ5-D01	ナ ^ニ ツ 6MM	(3)	(3)			
		(フ ^ニ ソ ^ニ ク ^ニ フ ^ニ ヒ ^ニ ン)	(3)	(3)			
57	90302-921-000	ナ ^ニ ツ,6カ ^ニ ク 16MM	(1)	(1)			
58	90302-ZZ5-D01	ナ ^ニ ツ 5MM	(1)	(1)			
59	90501-ZZ5-D01	ハ ^ニ ア ^ニ リ ^ニ ン ^ニ ク (1)	(1)	(1)			
60	90502-ZZ5-D01	ワ ^ニ ツ ^ニ シ ^ニ ヤ ^ニ - (3)	(1)	(1)			
61	90503-ZZ5-D01	ワ ^ニ ツ ^ニ シ ^ニ ヤ ^ニ - (4)	(2)	(2)			
62	90504-ZZ5-D01	ワ ^ニ ツ ^ニ シ ^ニ ヤ ^ニ - (5)	(1)	(1)			
63	90506-ZZ5-D01	ワ ^ニ ツ ^ニ シ ^ニ ヤ ^ニ - 8MM	(1)	(1)			
64	90507-ZZ5-D01	ワ ^ニ ツ ^ニ シ ^ニ ヤ ^ニ - (7)	(3)	(3)			
		(フ ^ニ ソ ^ニ ク ^ニ フ ^ニ ヒ ^ニ ン)	(3)	(3)			
65	90508-ZZ5-D01	ワ ^ニ ツ ^ニ シ ^ニ ヤ ^ニ -,ウ ^ニ エ ^ニ -フ ^ニ	(1)	(1)			
66	90509-ZZ5-D01	ス ^ニ ハ ^ニ -サ ^ニ - (2)	(3)	(3)			
		(フ ^ニ ソ ^ニ ク ^ニ フ ^ニ ヒ ^ニ ン)	(3)	(3)			
67	90651-ZZ5-D01	E ^ニ リ ^ニ ン ^ニ ク 6MM	(2)	(2)			
		(フ ^ニ ソ ^ニ ク ^ニ フ ^ニ ヒ ^ニ ン)	(2)	(2)			
68	91151-ZZ5-D01	ロ ^ニ -ラ ^ニ -,ト ^ニ ラ ^ニ イ ^ニ フ ^ニ キ ^ニ ヤ ^ニ -カ ^ニ ム	(1)	(1)			
69	91152-ZZ5-D01	ロ ^ニ -ラ ^ニ	(1)	(1)			
70	91153-ZZ5-D01	ハ ^ニ ア ^ニ リ ^ニ ン ^ニ ク (2)	(1)	(1)			
71	91154-ZZ5-D01	ハ ^ニ ア ^ニ リ ^ニ ン ^ニ ク (3)	(2)	(2)			
72	91156-ZZ5-D01	ロ ^ニ -ラ ^ニ -,フ ^ニ リ ^ニ -ス ^ニ ロ ^ニ ツ ^ニ トル	(1)	(1)			
73	91157-ZZ5-D01	ク ^ニ リ ^ニ ツ ^ニ フ ^ニ -,ロ ^ニ -ラ ^ニ	(1)	(1)			
74	24828-ZZ5-D01	カ ^ニ ハ ^ニ -,ハ ^ニ ワ ^ニ -ト ^ニ リ ^ニ ム ^ニ チ ^ニ ルト ^ニ ワイ ^ニ ヤ ^ニ	(1)	(1)			
		(フ ^ニ ソ ^ニ ク ^ニ フ ^ニ ヒ ^ニ ン)	(1)	(1)			

FOP-8-8 リモートコントロール (トップマウントシングルタイプ)(ニッパツメック)



見出 番号	部品番号	部品名	使用個数		適用号機		タイプ
			BF 135	BF 150	初号機	終号機	
1	06240-ZY6-U11	ボックスキット, リモートコントロール (トップマウントシングル) (トップマウントシングルタイプ)	(1)	(1)			
	06240-ZY6-U91	(1)	(1)			
2	06241-ZY6-U10	スペースキット, リモートコントロールボックス (トップマウントシングル)	(1)	(1)			
3	24810-ZY6-U11	ハウジング ASSY., L. インナー (トップマウント)	(1)	(1)			
4	24811-ZY6-U11	ハンドル, リモートコントロール	(1)	(1)			
5	24812-ZY6-U12	カバー, ケーブルリップ	(1)	(1)			
6	24813-ZY6-U12	ケーブルリップ, リモートコントロールハンドル	(1)	(1)			
7	24814-ZY6-U11	カバー, レバー	(1)	(1)			
8	24816-ZY6-U11	ボタン, スロットル	(1)	(1)			
9	24817-ZW5-U01	プレート, ハンドル	(1)	(1)			
10	24818-ZW5-U01	プレート, ケーブルクランプ	(1)	(1)			
11	24819-ZY6-U11	ブラケット, リモートコントロールハウジング	(2)	(2)			
12	24820-ZY6-U11	ハウジング, シングルリモート コントロールボックス	(1)	(1)			
13	24821-ZY6-U11	ブラケット, シングルハウジング	(1)	(1)			
14	24824-ZY6-U11	ガイド, シングルウォーター	(1)	(1)			
15	24825-ZY6-U11	ハウジング, リート	(1)	(1)			
16	24826-ZW5-U01	プレート, デュエル	(1)	(1)			
17	24826-ZY6-U11	カバー, ハウジングサイド	(1)	(1)			
18	24827-ZY6-U11	リンク, スタップ	(1)	(1)			
19	24828-ZY6-U11	ケーブルメット	(1)	(1)			

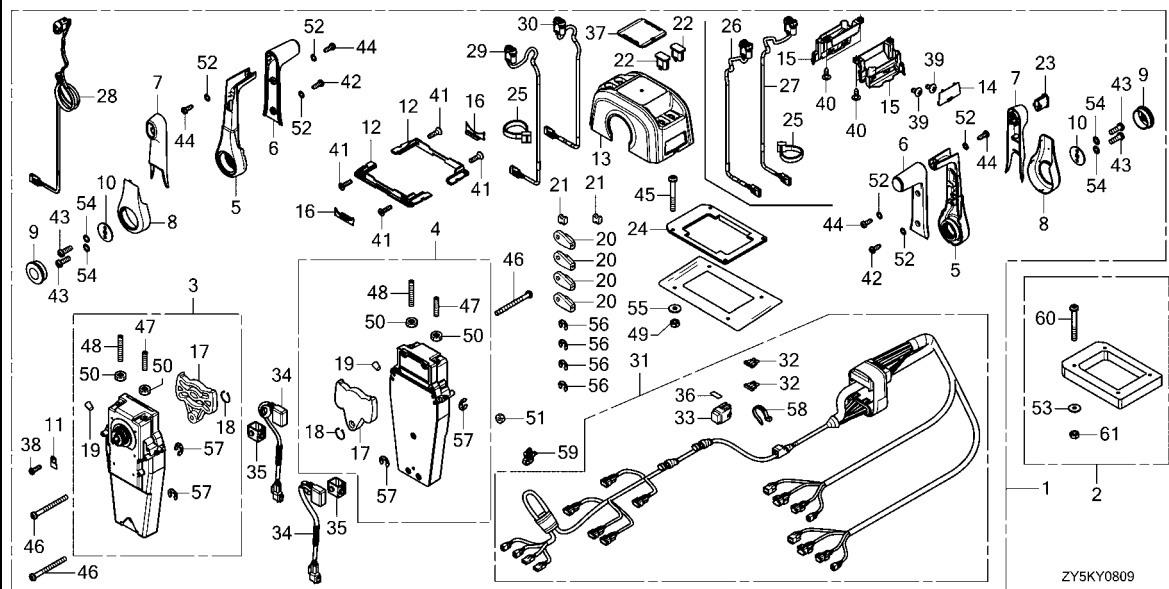
3

FOP-8-8 リモートコントロール(トップマウントシングルタイプ)(ニッパツメック)

見出 番号	部品番号	部品名	使用個数		適用号機		タイプ
			BF 135 AK2	BF 150 AK2	初号機	終号機	
20	24831-ZW5-U01	ターミナル、ケーブル (フゾクフヒン)	(2)	(2)			
21	24832-ZW5-U01	スペーサー、ケーブルクランプ (フゾクフヒン)	(1)	(1)			
22	24832-ZY6-U91	キヤツプ、フランク	(1)	(1)			
23	24834-ZY6-U11	ハツキン、シングル (フゾクフヒン)	(1)	(1)			
24	24835-ZY6-U11	バンド、タイラツプ	(2)	(2)			
25	32186-ZY6-U10	ハーネスサブ ASSY.、リモートコントロール	(1)	(1)			
26	35340-ZY6-U11	スイッチASSY.、トロリングコントロール	(1)	(1)			
27	35370-ZY6-U11	スイッチASSY.、ハートリムフィルト	(1)	(1)			
28	87703-ZY6-U11	マーク、リモートコントロール(シングル)	(1)	(1)			
29	90101-ZW5-U00	スクリユ、ハ 5X16	(1)	(1)			
30	90102-ZY6-U11	スクリユ、トラス 5X10	(1)	(1)			
31	90103-ZY6-U11	スクリユ、トラス 5X16(タツビング)	(2)	(2)			
32	90104-ZW5-U00	スクリユ、ハ 5X18	(4)	(4)			
33	90104-ZY6-U11	スクリユ、ハ 5X14(タツビング)	(1)	(1)			
34	90106-ZW5-U00	スクリユ、ハ 6X18	(2)	(2)			
35	90106-ZY6-U11	スクリユ、ハ 5X14(タツビング)	(2)	(2)			
36	90107-ZW5-U00	スクリユ、ハ 5X40 (フゾクフヒン)	(4)	(4)			
37	90111-ZY6-U11	ホルト、ストツハ(F)	(1)	(1)			
38	90112-ZY6-U11	ホルト、ストツハ(R)	(1)	(1)			
39	90301-ZW5-U00	ナツト、6カク 5MM (フゾクフヒン)	(4)	(4)			
40	90301-ZZ5-D01	ナツト 6MM	(2)	(2)			
41	90501-ZW5-U00	ワツシヤ、ロツク 5MM	(3)	(3)			
42	90502-ZV4-000	ワツシヤ、フレイ 5MM	(4)	(4)			
43	90502-ZW5-U00	ワツシヤ、ロツク 6MM	(2)	(2)			
44	90503-ZW5-U00	ワツシヤ、フレイ 5MM (フゾクフヒン)	(4)	(4)			
45	90651-ZZ5-D01	Eリング 6MM (フゾクフヒン)	(2)	(2)			
46	90651-ZZ5-D01	Eリング 6MM	(2)	(2)			
47	93500-05065-4J	スクリユ、ハ 5X65	(4)	(4)			
48	94001-05490-0S	ナツト、6カク 5MM	(4)	(4)			



FOP-8-9 リモートコントロール (トップマウントデュアルタイプ)(ニッパツメック)



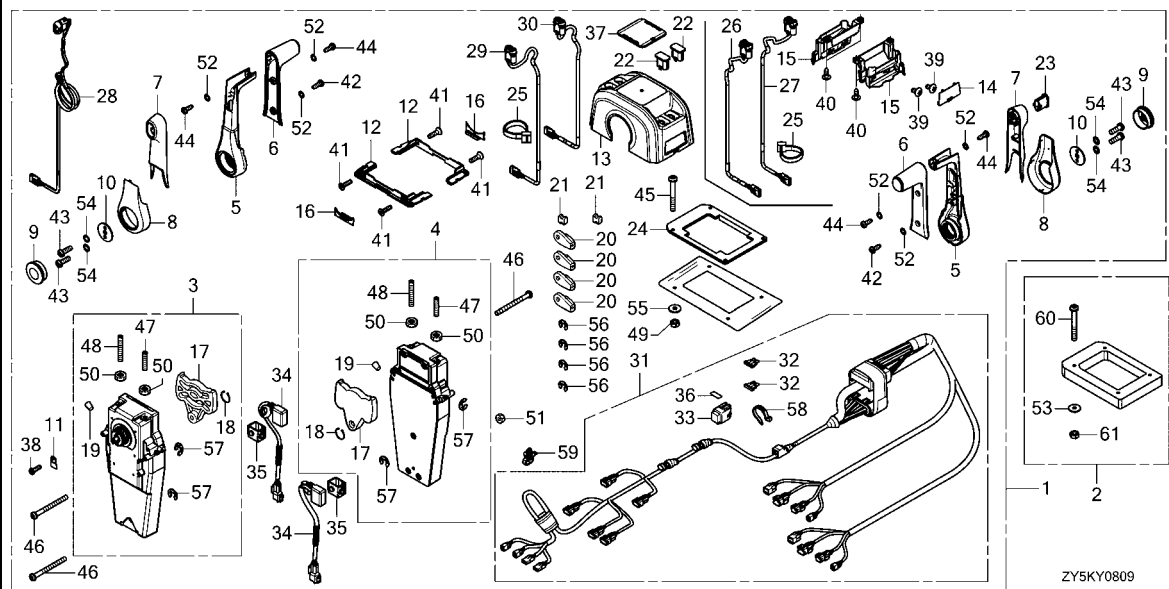
見出 番号	部品番号	部品名	使用個数		適用号機		タイプ
			BF 135	BF 150	初号機	終号機	
1	06240-ZY6-V12	ボツキット, リモートコントロール (トップマウントデュアル) (トコリングコントロールヨウ)	(1)	(1)			
	06240-ZY6-V92	(1)	(1)			
2	06241-ZY6-V10	スパーキット, リモートコントロールボツキ (トップマウントデュアル)	(1)	(1)			
3	24810-ZY6-U11	ハウジング ASSY., L. インナー (トップマウント)	(1)	(1)			
4	24810-ZY6-V11	ハウジング ASSY., R. インナー (トップマウント)	(1)	(1)			
5	24811-ZY6-U11	ハンドル, リモートコントロール	(2)	(2)			
6	24812-ZY6-U12	カバー, グリップ	(2)	(2)			
7	24813-ZY6-U12	グリップ, リモートコントロールハンドル	(2)	(2)			
8	24814-ZY6-U11	カバー, レバー	(2)	(2)			
9	24816-ZY6-U11	ボタン, スロットル	(2)	(2)			
10	24817-ZW5-U01	プレート, ハンドル	(2)	(2)			
11	24818-ZW5-U01	プレート, ケーブルクランプ	(1)	(1)			
12	24819-ZY6-V11	ブラケット, リモートコントロールハウジング	(2)	(2)			
13	24820-ZY6-V11	ハウジング, デュアルリモート コントロールボツキ	(1)	(1)			
14	24821-ZY6-V11	ブラケット, デュアルハウジング	(1)	(1)			
15	24824-ZY6-V11	ガイド, デュアルウオーター	(2)	(2)			
16	24825-ZY6-U11	ハウジング, リード	(2)	(2)			
17	24826-ZW5-U01	プレート, デュアル	(2)	(2)			
18	24827-ZY6-U11	リング, スナッチ	(2)	(2)			
19	24828-ZY6-U11	グロメット	(2)	(2)			

FOP-8-9 リモートコントロール(トップマウントデュアルタイプ)(ニッパツメック)

見出 番号	部 品 番 号	部 品 名	使用 個 数		適 用 号 機		タ イ プ
			BF 135 AK2	BF 150 AK2	初号機	終号機	
20	24831-ZW5-U01	ターミナル、ケーブル (フゾクフヒン)	(4)	(4)			
21	24832-ZW5-U01	スパーサー、ケーブルクランプ (フゾクフヒン)	(2)	(2)			
22	24832-ZY6-U91	キヤツプ、フランク	(2)	(2)			
23	24832-ZY6-V11	キヤツプ、ハートリムチルトフランク	(1)	(1)			
24	24834-ZY6-V11	ハツキン、テュアル (フゾクフヒン)	(1)	(1)			
25	24835-ZY6-U11	バンド、タイラツフ (トロリングコントロールヨウ) (ハートリムチルトヨウ)	(1) (1)	(1) (1)			
26	35340-ZY6-V11	スイッチASSY.、トロリングコントロール (ホート)	(1)	(1)			
27	35340-ZY6-V21	スイッチASSY.、トロリングコントロール (スター)	(1)	(1)			
28	35370-ZY6-U11	スイッチASSY.、ハートリムチルト	(1)	(1)			
29	35370-ZY6-V11	スイッチASSY.、ハートリムチルト (ホート)	(1)	(1)			
30	35370-ZY6-V21	スイッチASSY.、ハートリムチルト(スター)	(1)	(1)			
31	35375-ZY6-V11	ケーブルASSY.、ハートリムチルト (トロリングコントロールヨウ)	(1)	(1)			
	35375-ZY6-V91	(1)	(1)			
32	38206-797-A01	ヒューズ、プレート(3A)	(2)	(2)			
33	38216-ZVL-901	カバーASSY.、ヒューズ(3A)	(1)	(1)			
34	38580-ZY6-V11	リレーASSY.、コントロール	(2)	(2)			
35	38581-ZY6-V11	ホルダー、リレー	(2)	(2)			
36	87117-Z2E-000	ラベル、ヒューズ(3A)	(1)	(1)			
37	87703-ZY6-V11	マーク、リモートコントロール(テュアル)	(1)	(1)			
38	90101-ZW5-U00	スクリユー、ハ ン 5X16	(1)	(1)			
39	90102-ZY6-U11	スクリユー、トラス 5X10	(2)	(2)			
40	90103-ZY6-U11	スクリユー、トラス 5X16(タツビソク)	(4)	(4)			
41	90104-ZW5-U00	スクリユー、ハ ン 5X18	(4)	(4)			
42	90104-ZY6-U11	スクリユー、ハ ン 5X14(タツビソク)	(2)	(2)			
43	90106-ZW5-U00	スクリユー、ハ ン 6X18	(4)	(4)			
44	90106-ZY6-U11	スクリユー、ハ ン 5X14(タツビソク)	(4)	(4)			
45	90107-ZW5-U00	スクリユー、ハ ン 5X40 (フゾクフヒン)	(4)	(4)			
46	90108-ZW5-U00	スクリユー、ハ ン 5X55	(3)	(3)			
47	90111-ZY6-U11	ホルト、ストツハ(F)	(2)	(2)			
48	90112-ZY6-U11	ホルト、ストツハ(R)	(2)	(2)			
49	90301-ZW5-U00	ナツト、6カク 5MM (フゾクフヒン)	(4)	(4)			
50	90301-ZZ5-D01	ナツト 6MM	(4)	(4)			
51	90302-ZW5-U21	ナツト、6カク 5MM	(1)	(1)			
52	90501-ZW5-U00	ワツジャー、ロツク 5MM	(6)	(6)			
53	90502-ZV4-000	ワツジャー、フレイ 5MM	(4)	(4)			
54	90502-ZW5-U00	ワツジャー、ロツク 6MM	(4)	(4)			
55	90503-ZW5-U00	ワツジャー、フレイ 5MM (フゾクフヒン)	(4)	(4)			



FOP-8-9 リモートコントロール(トップマウントデュアルタイプ)(ニッパツメック)

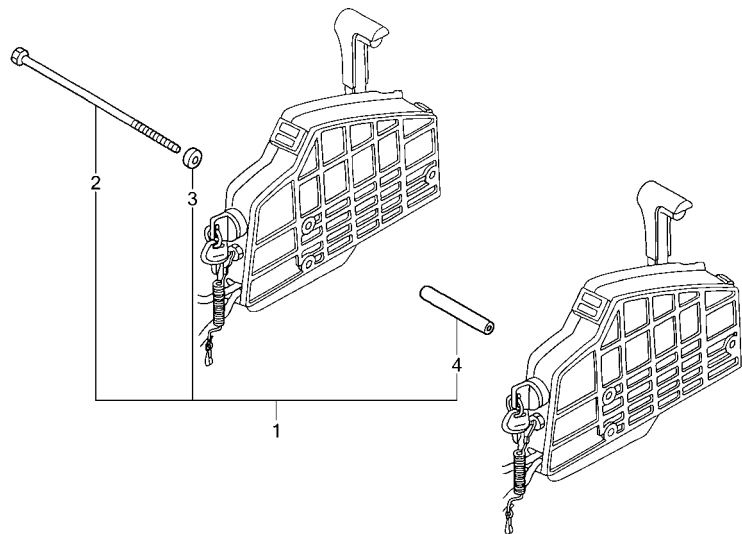


見出 番号	部品番号	部品名	使用個数		適用号機		タイプ
			BF 135	BF 150	初号機	終号機	
56	90651-ZZ5-D01	Eリング 6MM (フックピン)	(4)	(4)			
57	90651-ZZ5-D01	Eリング 6MM	(4)	(4)			
58	91531-SR3-003	ホルダー, カプラー(ナチュラル) (128.6MM)	(1)	(1)			
59	91541-ZY6-V11	クリップ, ハーネスバンド	(1)	(1)			
60	93500-05065-4J	スクリーン, パン 5X65	(4)	(4)			
61	94001-05490-0S	ナット, 6カク 5MM	(4)	(4)			



FOP-9

ボルトキット (HI-LEX)



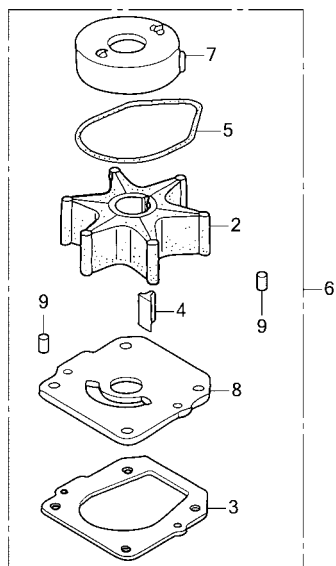
ZY5KY0900

見出 番号	部品番号	部品名	使用個数		適用号機		タイプ
			BF 135 AK2	BF 150 AK2	初号機	終号機	
1	06900-ZW5-U00	ボルトキット, サイドリモートコントロール...	(1)	(1)			
2	90021-ZW5-U00	ボルト, スペシャル 6X220	(3)	(3)			
3	90511-ZW5-U00	カラー, デイスタンス(A)	(3)	(3)			
4	90512-ZW5-U00	カラー, デイスタンス(B)	(3)	(3)			

3

FOP-10

ウォーターポンプインペラーキット (1)

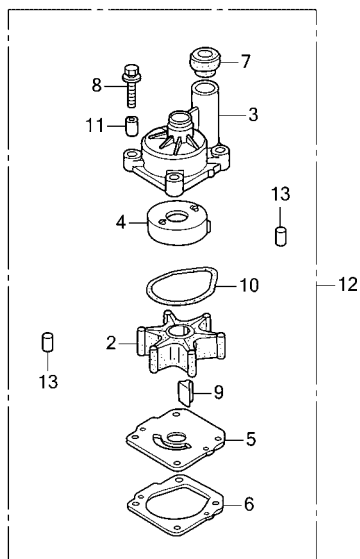


ZY5KY1000A

見出 番号	部品番号	部品名	使用個数		適用号機		タイプ
			BF 135 AK2	BF 150 AK2	初号機	終号機	
2	19210-ZW1-B04	インペラー, ポンプ	(1)	(1)			
3	19234-ZY6-000	カスケツトB, インペラー	(1)	(1)			
4	90752-ZW1-B02	キー, カツトラフ	(1)	(1)			
5	91356-ZW1-B00	Oリング, ウォーターポンプ	(1)	(1)			
6	06192-ZY6-010	ポンプキット, インペラー	(1)	(1)			
7	19223-ZW1-B00	ライナー, ポンプ	(1)	(1)			
8	19231-ZY6-000	カバー, インペラー	(1)	(1)			
9	90756-ZV5-000	ワッシャー 6X10	(2)	(2)			

FOP-10-1

ウォーターポンプインペラーキット (2)



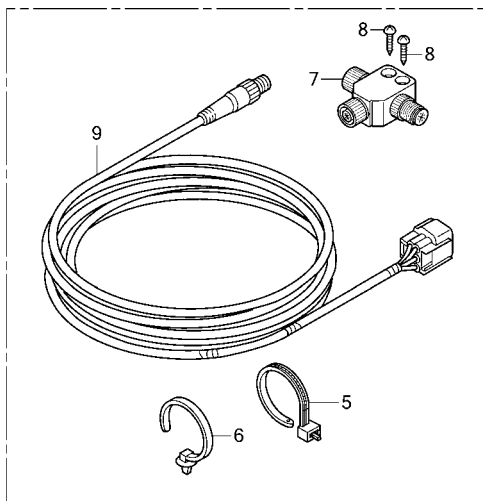
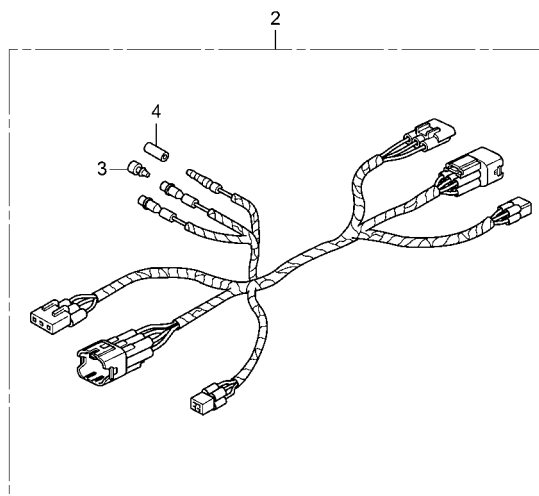
ZY5KY1001A

見出 番号	部品番号	部品名	使用個数		適用号機		タイプ
			BF 135 AK2	BF 150 AK2	初号機	終号機	
	2	19210-ZW1-B04	インペラー, ポンプ	(1)	(1)		
	3	19221-ZY6-A00	ハウジング, インペラー	(1)	(1)		
	4	19223-ZW1-B00	ライナー, ポンプ	(1)	(1)		
	5	19231-ZY6-000	カバー, インペラー	(1)	(1)		
	6	19234-ZY6-000	ガasket B, インペラー	(1)	(1)		
	7	19253-ZW1-B01	リング, ウォーターチューブシール	(1)	(1)		
	8	90116-ZY6-000	ボルトワッシャー 8X40	(4)	(4)		
	9	90752-ZW1-B02	キー, ウツラフ	(1)	(1)		
	10	91356-ZW1-B00	Oリング, ウォーターポンプ	(1)	(1)		
	11	91552-ZY6-000	カラー, ディスタンス	(4)	(4)		
	12	06193-ZY6-A02	ポンプキット, インペラー	(1)	(1)		
	13	90756-ZV5-000	ワッシャー 6X10	(2)	(2)		



FOP-11

インターフェイスケーブルキット

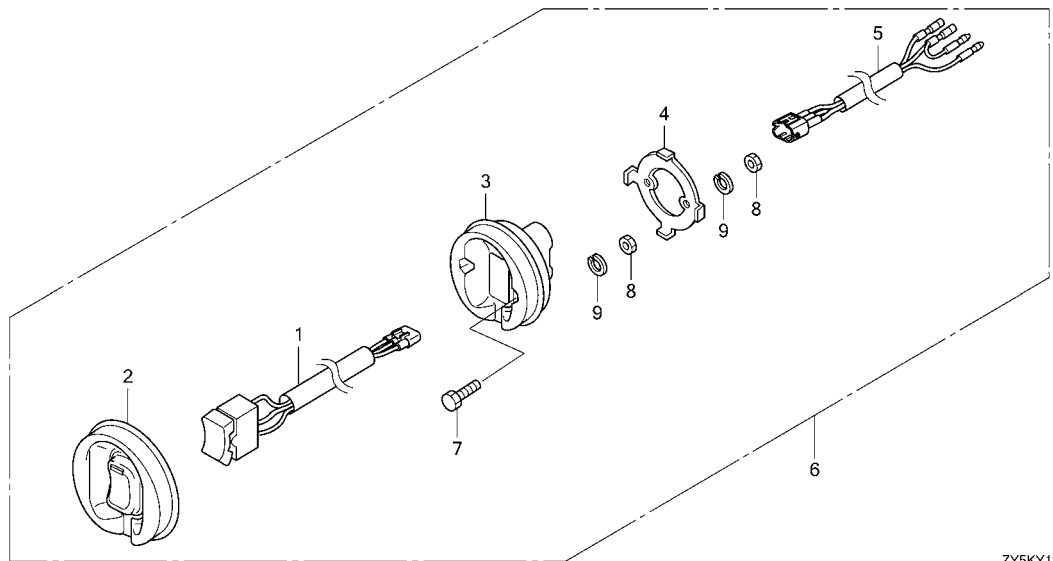


ZY5KY1100A

見出 番号	部品番号	部品名	使用個数		適用号機		タイプ
			BF 135 AK2	BF 150 AK2	初号機	終号機	
1	06328-ZZ3-765	キット,ケーブル(NMEA)(6FT).....	(1)	(1)			
2	32186-ZZ3-000	ハーネスASSY.,リモートコントロールサブ.....	(1)	(1)			
3	32823-ZV5-003	プラグ,インナーコネクタ.....	(2)	(2)			
4	32824-ZV5-003	プラグ,アウターコネクタ.....	(1)	(1)			
5	90650-ZY1-003	タイ,ケーブル.....	(2)	(2)			
6	91540-STK-003	クリップ,ハーネスバンド(プラグ) (155.3MM)	(2)	(2)			
7	32805-ZZ3-000	コネクタ(T).....	(1)	(1)			
8	93901-446J0	スクリュー,タツビソング 4X25.....	(2)	(2)			
9	32800-ZZ3-000	ケーブルASSY.,インターフェイス(6FT)	(1)	(1)			

FOP-12

トロリングコントロールスイッチ

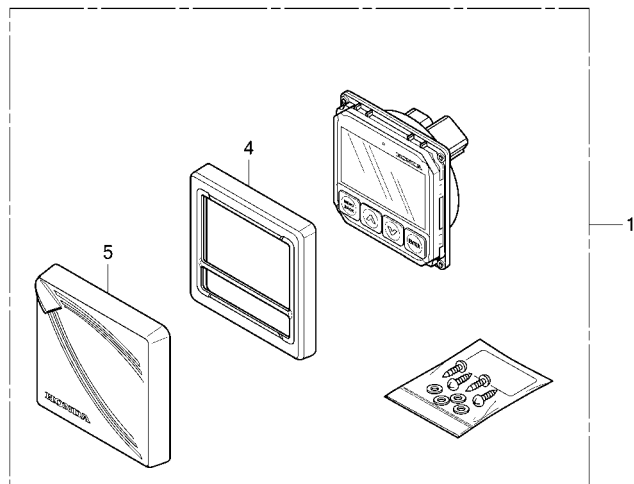


見出 番号	部品番号	部品名	使用個数		適用号機		タイプ
			BF 135 AK2	BF 150 AK2	初号機	終号機	
1	35340-ZZ3-741	スイッチASSY., トロリングコントロール・	(1)	(1)			
2	35341-ZZ3-740	ラバー, トロリングコントロール スイッチハ°ネル	(1)	(1)			
3	35342-ZZ3-740	ボディ, トロリングコントロール スイッチハ°ネル	(1)	(1)			
4	35343-ZZ3-740	ブラケット, トロリングコントロール スイッチハ°ネル	(1)	(1)			
5	35344-ZZ3-740	ハーネス, トロリングコントロール スイッチハ°ネル	(1)	(1)			
6	35345-ZZ3-741	ハ°ネルASSY., トロリングコントロール・	(1)	(1)			
7	92101-04020-4J	ボルト, 6カク 4X20	(2)	(2)			
8	94001-04490-0S	ナット, 6カク 4MM	(4)	(4)			
9	94111-04500	ワッシャー, スプ°リング 4MM	(4)	(4)			



FOP-13

ディスプレイキット



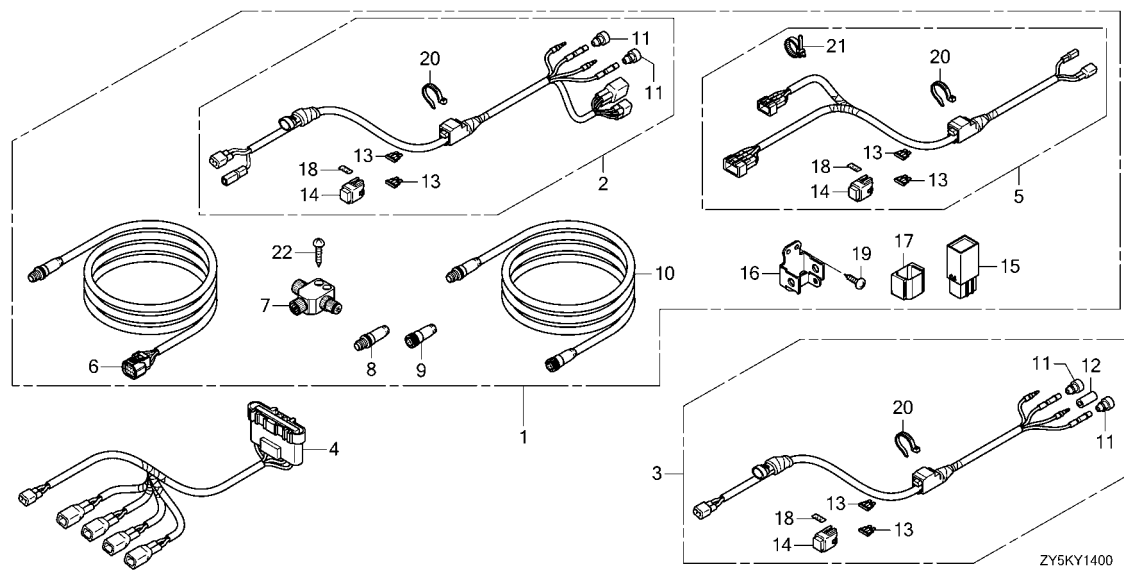
ZY5KY1300A

見出 番号	部品番号	部品名	使用個数		適用号機		タイプ
			BF 135 AK2	BF 150 AK2	初号機	終号機	
1	06371-ZY6-040	ディスプレイキット	(1)	(1)			
4	37106-ZY6-004	パネル、ディスプレイ	(1)	(1)			
5	37107-ZY6-004	カバー、ディスプレイ	(1)	(1)			



FOP-14

ケーブルキット



見出 番号	部品番号	部品名	使用個数		適用号機		タイプ
			BF 135 AK2	BF 150 AK2	初号機	終号機	
1	06385-ZVL-900	ケーブルキット,スター	(1)	(1)			
2	32436-ZVL-900	ケーブルASSY.,ダイオード	(1)	(1)			
3	32436-ZVL-910	ケーブルASSY.,ダイオード(ツイン)	(1)	(1)			
4	32437-ZVL-900	サブケーブルASSY.,ダイオード	(1)	(1)			
5	32438-ZVL-900	ケーブルASSY.,リレー	(1)	(1)			
6	32800-ZZ3-000	ケーブルASSY.,インターフェイス(6FT)	(1)	(1)			
7	32805-ZZ3-000	コネクタ(T)	(2)	(2)			
8	32806-ZVL-000	ターミネータ(M)	(1)	(1)			
9	32807-ZVL-000	ターミネータ(F)	(1)	(1)			
10	32815-ZVL-000	ケーブルASSY.,ネットワーク(6FT)	(1)	(1)			
11	32823-ZV5-003	プラグ,インナーコネクタ	(4)	(4)			
12	32824-ZV5-003	プラグ,アウターコネクタ	(1)	(1)			
13	38206-797-A01	ヒューズ,プレート(3A)	(6)	(6)			
14	38216-ZVL-901	カバーASSY.,ヒューズ(3A)	(3)	(3)			
15	38580-ZZ5-003	リレーASSY.,メイン	(1)	(1)			
16	38582-ZVL-900	ブラケット,メインリレー	(1)	(1)			
17	38585-MKE-A11	クッション,リレー	(1)	(1)			
18	87117-Z2E-000	ラベル,ヒューズ(3A)	(3)	(3)			
19	90113-TA0-A00	スクリーン,タツピング 5X16(PO)	(3)	(3)			
20	91531-SR3-003	ホルダー,ケーブル(ナチユラル) (128.6MM)	(3)	(3)			
21	91540-STK-003	クリップ,ハーネスバンド(ブラック) (155.3MM)	(1)	(1)			
22	93901-446J0	スクリーン,タツピング 4X25	(4)	(4)			



部 品 番 号 索 引

部 品 番 号	頁 見 出	部 品 番 号	頁 見 出	部 品 番 号	頁 見 出	部 品 番 号	頁 見 出	部 品 番 号	頁 見 出	部 品 番 号	頁 見 出
04000		11000		13324-PNA-003	33 9	14820-PNA-013	38 7	16083-ZY3-000	49 22	16952-MZ5-000	46 10
04105-ZY6-000	33 21	11100-ZY6-405	23 1	13325-PNA-003	33 9			16086-ZW5-000	49 23	16959-MY1-000	27 2
04401-ZY6-610ZB	63 1	11106-PR4-013	23 3	13326-PNA-003	33 9	15000		16087-ZW5-000	49 24	16965-VM0-771	46 11
04606-ZW1-000	86 70	11106-ZY6-000	23 2	13331-ZY6-023	33 10			16087-ZY3-000	49 25		77 1
		11135-PNA-000	23 4	13341-PNA-003	33 11	15100-ZY6-030ZA	28 2	16088-ZY3-000	50 26	16966-MR1-000	70 1
		11321-ZY6-020ZB	30 1	13342-PNA-003	33 11	15112-ZY6-000	28 3	16089-ZY6-000	42 1	16966-MR5-000	70 2
		11381-ZY6-010	30 2	13343-PNA-003	33 11			16089-ZY6-010	42 1		82 7
				13344-PNA-003	33 11	15113-ZW5-000	30 3	16163-GHB-610	46 1		
06115-ZY6-020	57 1			13345-PNA-003	33 11	15115-R40-A01	40 8	16196-ZY6-000	46 2	17000	
06122-ZY6-040ZA	38 1	11410-ZY6-485ZA	36 1	13346-PNA-003	33 11	15121-ZY6-000	28 4	16198-ZY6-000	46 3		
06177-ZY3-U02	92 1	11412-ZY6-000	36 2	13391-ZY3-000	33 18	15152-ZY6-000	23 7	16199-ZY6-000	46 4	17051-ZY6-000ZA	42 10
06192-ZY6-010	138 6	11412-ZY6-010	36 2	13391-ZY3-010	33 18	15220-ZY6-010	30 4	16400-ZY6-013	44 2	17055-PNA-004	42 11
06193-ZY6-A02	139 12	11911-ZY6-000	23 5	13392-ZY6-000	33 19	15231-PE0-000	28 5	16450-ZY6-003	42 2		57 6
06240-ZW5-U00	114 1	11912-ZY6-000	52 1	13398-ZY3-003	33 20	15232-PG6-000	28 6	16451-ZY6-000	42 3	17105-ZY6-000	42 12
06240-ZW5-U10	116 1			13400-ZY6-000	40 1	15233-PC6-000	28 7	16621-ZY6-000	42 4	17109-ZY6-000	42 13
06240-ZW5-U20	118 1	12000		13400-ZY6-010	40 1	15280-PRB-A00	23 8	16700-ZY6-013	46 5	17110-ZY6-003	42 14
06240-ZW5-U30	120 1			13410-RAD-010	40 2	15290-PRA-000	23 9	16701-ZY6-003	50 27	17195-MN5-000	30 7
06240-ZW7-U00	122 1	12000-ZY6-445ZA	23 6	13420-RAD-010	40 3	15299-ZY6-000	23 10	16708-ZW5-003	50 28	17249-PY3-000	44 3
06240-ZW7-U10	124 1	12155-ZV5-000	25 1	13432-PNA-000	40 4	15331-ZW5-003	28 8	16715-ZW5-023	50 29	17315-ZY9-M01	44 4
06240-ZY6-U11	132 1	12210-PZ1-003	38 4	13441-PNA-004	40 5	15341-ZW5-003	28 9	16718-ZY6-013	50 30	17357-GE1-670	83 4
06240-ZY6-U91	132 1	12210-PZ1-004	38 4	13450-PNA-004	40 6	15400-RTA-003	28 10	16721-ZY3-000	50 31	17368-KV7-671	46 12
06240-ZY6-V12	134 1	12211-PZ1-003	38 5	13460-PNA-004	40 7	15400-RTA-004	28 10	16723-ZY6-003	50 32	17371-ZY6-020	44 5
06240-ZY6-V92	134 1	12211-PZ1-004	38 5	13620-RAA-A02	33 12	15410-ZY6-010ZA	28 11	16730-ZY6-103	50 33	17374-ZY6-000	44 6
06241-ZW5-U00	114 2	12214-ZV5-000	24 39	13622-PNA-003	33 13	15410-ZY6-040ZA	28 11	16731-ZE2-003	48 1	17397-ZY6-013	44 7
		12217-ZW1-010	28 1	13811-ZY6-000	33 14	15425-ZY6-010	27 1	16733-ZW5-000	50 34	17398-ZY6-000	44 8
		12217-ZY9-M01	28 1			15611-921-000	23 11	16733-ZY3-000	50 35	17431-ZY6-000	41 1
06241-ZW5-U10	120 2	12251-ZY6-003	38 6	14000		15655-ZY6-010	30 5	16734-ZY6-003	50 36	17432-ZY6-000	41 2
						15665-ZW1-030	30 6	16735-ZW5-003	50 37	17610-ZX2-000	71 11
06241-ZY6-U10	132 2	12310-ZY6-010ZA	22 1	14110-ZY5-000	34 1	15810-ZY6-013ZA	38 8	16736-ZY6-003	50 38	17661-921-010	70 3
06241-ZY6-V10	134 2	12341-PNA-000	22 2	14110-ZY6-000	34 2	15815-RAA-A02	38 9	16740-ZY6-003	42 5		71 12
06323-ZY6-020	111 1			14114-PNA-003	34 3	15815-ZY9-000	38 10	16744-ZY6-010	42 6	17665-ZV5-000	70 4
06323-ZY6-612	113 1	12342-PCX-004	22 3	14115-PNA-000	34 4	15834-ZY6-000	38 11	16748-ZY6-000	42 7	17665-ZX2-003	70 4
06323-ZY6-712	112 1	12500-ZY6-000	22 4	14120-ZY6-000	34 5	15840-ZY6-000ZA	38 12	16752-ZY3-000	42 8		71 13
06323-ZZ5-M02	110 1			14210-PNA-000	34 6	15845-RAA-A01	38 13		50 39	17680-ZV4-000	70 5
06323-ZZ5-M22	108 1	13000		14311-ZY6-000	34 7			16752-ZY6-000	42 9	17680-ZX2-003	70 5
06325-ZZ5-600	108 2			14401-PPA-004	34 8	16000		16755-ZY6-003	46 6		71 14
06325-ZZ5-700	108 2	13010-ZY6-010	32 1	14510-ZY6-003	34 9			16800-ZY6-003	48 2	17700-ZX2-000	70 6
06325-ZZ5-800	108 2	13101-ZY6-000	32 2	14511-PNA-003	34 10	16011-ZY3-000	49 1	16805-ZY6-003	48 3	17700-ZY3-010	70 6
06328-ZZ3-765	140 1	13102-ZY6-000	32 2	14520-PPA-003	34 11	16013-ZY3-000	49 2	16807-ZY3-003	48 4	17701-ZV5-000	70 7
06371-ZY6-040	142 1	13111-PNA-010	32 3	14530-PPA-003	34 12	16014-ZY6-003	49 3	16840-ZY6-A00	50 40	17702-ZV4-000	70 8
06372-ZW5-U01	93 1	13115-P5A-000	32 4	14540-RWC-A02	34 13	16016-ZY6-003	44 1	16850-ZY6-000	82 1		71 8
06372-ZW5-U11	93 2	13204-5X6-J01	32 5	14620-PNA-040	34 14	16017-ZY6-043	49 4	16860-ZY6-000	82 2	17703-921-010	71 9
06373-ZW5-U01	93 2	13204-P8A-A01	32 5	14620-RAA-A00	34 15	16019-ZY6-003	49 5	16871-ZY6-000	82 3		15
06374-ZW5-U00	93 3	13204-RBB-004	32 5	14624-RAA-A00	34 16	16020-ZY6-023	49 6	16880-ZY6-030	82 4	17704-ZV4-010	71 10
06374-ZW5-U10	93 3	13210-PPA-000	32 6	14631-PNA-000	34 17	16024-ZY3-000	49 7	16881-ZV5-000	46 7	17723-ZY6-010	46 13
06375-ZY6-U10	96 1	13210-R40-A00	32 6	14631-PNE-000	34 17	16026-ZY3-000	49 8	16881-ZY6-000	82 5	17723-ZY6-020	46 13
06375-ZY6-U90	96 1	13211-ZY6-004	32 7	14633-R40-A00	34 18	16036-ZY6-003	49 9	16890-ZY6-000	82 6	17738-ZY3-000	82 8
06385-ZVL-900	143 1	13212-ZY6-004	32 7	14647-RAA-A00	34 19	16041-ZY3-000	49 10	16900-ZY3-003	48 5	17748-ZY3-U01	92 2
06397-ZW5-U00	93 5	13213-ZY6-004	32 7	14711-PNA-000	34 20	16042-ZY3-000	49 11	16901-ZY3-003	48 6	17749-ZY3-U01	92 3
06397-ZW5-U10	93 5	13214-ZY6-004	32 7	14721-PRB-A00	34 21	16061-ZY3-000	49 12	16904-ZY3-003	48 7	17838-ZY5-000	58 1
06411-ZW1-020	83 1	13215-ZY6-004	32 7	14744-PCX-014	34 22	16072-ZY3-000	49 13	16911-759-003	46 8	17840-ZY6-000	58 2
06411-ZY6-000	83 2	13216-ZY6-004	32 7	14744-PNA-004	35 23	16073-ZY3-000	49 14	16911-ZY3-010	50 41	17845-ZY6-000	58 3
06503-ZW5-000	86 71	13217-ZY6-004	33 7	14744-PTO-004	34 22	16074-ZY3-000	49 15	16912-ZY3-003	48 8	17860-ZY6-000	58 4
06532-ZY6-U00	83 3	13310-PPA-000	33 8	14751-ZY6-003	35 24	16075-ZY3-000	49 16	16913-ZY3-000	50 42	17877-ZY6-010	58 5
06631-ZY6-010	78 15	13310-R40-A00	33 8	14762-PNA-003	35 25	16076-ZY3-000	49 17	16914-ZY6-010	48 9	17931-ZY6-000	58 6
06881-ZW5-U01	98 1	13310-ZY6-010	33 8	14765-RAA-A00	35 26	16077-ZY3-000	49 18	16915-ZW5-000	46 9	17936-921-000	58 7
06881-ZW5-U11	98 2	13321-PNA-003	33 9	14775-PTO-000	35 27	16078-ZY3-000	49 19	16915-ZY3-010	48 10		64 1
06900-ZW5-U00	137 1	13322-PNA-003	33 9	14781-RGM-A01	35 28	16081-ZW5-010	49 20	16918-ZY3-003	48 11		
06912-ZY6-000	65 36	13323-PNA-003	33 9	14820-PNA-003	38 7	16082-ZY3-000	49 21	16919-ZY3-003	48 12		

部 品 番 号 索 引

部品番号	頁見出	部品番号	頁見出	部品番号	頁見出	部品番号	頁見出	部品番号	頁見出	部品番号	頁見出
18000		19315-ZY6-010	36 6	134 3		134 9		134 18		24878-ZV5-000	127 22
18110-ZY6-415ZA	25 2	19317-ZW9-000	30 21	24810-ZY6-V11	134 4	24816-ZZ5-D01	129 8	24827-ZZ5-D01	129 17	24878-ZZ5-D01	130 28
18110-ZY6-425ZA	25 2	19318-ZY6-003	36 7	24810-ZZ5-D01	129 2	24817-ZV5-000	126 8	24828-ZY6-U11	132 19	24881-ZV5-000	127 23
18112-ZY6-030ZA	25 3	19319-ZY6-010	36 8	24811-ZV5-010	126 2	24817-ZW5-U01	114 10		134 19	24883-ZV5-000	127 24
18115-ZY6-003	25 4			24811-ZW5-U01	114 4		116 10	24828-ZZ5-D01	129 18	24883-ZZ5-D01	130 29
	57 7	23000			116 4		118 11		131 74	24884-ZV5-000	127 25
18130-ZY6-000ZA	30 8	23170-ZY6-000ZA	30 22		118 5		120 11	24829-ZZ5-D01	129 19	24885-ZV5-000	127 26
18135-ZY6-003	30 9	23172-ZY6-000	31 23	24811-ZW7-U01	122 3		132 9	24830-ZV5-010	126 11	24887-ZV5-000	127 27
18211-ZY6-000	30 10		57 8		124 3	24817-ZW7-U01	122 9	24830-ZW7-U01	122 11	24891-ZV5-000	127 28
18212-ZY6-000	30 11	23173-ZY3-010	31 24	24811-ZY6-U11	132 4		124 9		124 11	24892-ZV5-000	127 29
					134 5	24817-ZZ5-D01	129 9	24831-ZW5-U01	114 16	24894-ZV5-000	127 30
19000		24000		24811-ZZ5-D01	129 3	24818-ZV5-003	126 9		116 16	24895-ZV5-000	127 31
19210-ZW1-B04	64 2	24101-ZY6-000	66 1	24812-ZV5-000	126 3	24818-ZW5-U01	114 11		118 17	24897-ZV5-000	127 32
	138 2		68 1	24812-ZW5-U01	114 5		116 11		120 17	24898-ZV5-000	127 33
	139 2	24102-ZW1-B00	66 2		118 6		116 11		122 12	24905-ZY3-003	99 1
19221-ZY6-A00	64 3		68 2	24812-ZW5-U11	116 5		118 12		124 12		102 1
	139 3	24103-ZW1-B00	66 3	24812-ZW7-U01	120 6		120 12	24905-ZY6-A01	133 20		104 1
19223-ZW1-B00	64 4		68 3		122 4		132 10		135 20		106 1
	138 7	24122-ZY6-000	66 4	24812-ZW7-U01	122 4	24818-ZZ5-D01	129 10	24906-ZY3-003	129 20		99 1
	139 4		68 4	24812-ZY6-U12	132 5	24832-ZW5-U01	114 17		114 17		102 1
19231-ZY6-000	64 5	24123-ZY6-000	66 5		134 6	24819-ZW5-U01	114 12	24906-ZY6-A01	116 17		104 1
	138 8		68 4	24812-ZZ5-D01	129 4		116 12		118 18		106 1
	139 5	24124-ZY6-000	66 6	24813-ZV5-000	126 4		118 13	24907-ZY3-003	120 18		99 1
19234-ZY6-000	64 6		68 6	24813-ZW5-U01	114 6	24819-ZY6-U11	132 11		122 13		102 1
	138 3	24166-ZY6-000	58 8		116 6	24819-ZY6-V11	134 12	24907-ZY6-A01	124 13		104 1
	139 6	24210-ZV1-010	83 5	24813-ZW5-U21	118 8	24819-ZZ5-D01	129 11		133 21		106 1
19251-ZY6-000	64 7	24218-ZY6-000	58 9		120 7	24820-ZV5-010	126 10	24908-ZY3-003	135 21		99 1
19251-ZY6-611	64 7	24221-ZV4-010	83 6	24813-ZW7-U01	122 5	24820-ZW5-U01	114 13		122 14		102 1
19252-ZW1-000	30 12	24310-ZY6-000	64 9		120 8		116 13	24908-ZY6-A01	124 14		104 1
19253-ZW1-B01	64 8	24310-ZY6-710	64 9	24813-ZY6-U12	132 6	24820-ZW5-U21	118 14		133 22		106 1
	139 7	24318-ZY3-000	64 10		134 7		120 14	24909-ZY3-003	135 22		99 1
19254-ZY6-000	30 13	24320-ZY6-000	58 10	24813-ZY6-U12	132 6	24820-ZY6-U11	132 12		135 22		102 1
19256-ZY6-000	30 14	24320-ZY6-610	58 10		134 7	24820-ZY6-V11	134 13	24832-ZY6-U91	122 14		102 1
19260-ZY6-020	27 3	24327-ZW1-000	58 11	24813-ZZ5-D01	129 5	24821-ZY6-V11	132 13		124 15		106 1
19261-ZY6-010	27 4	24343-ZY6-000	64 11	24814-ZV5-010	126 5	24821-ZY6-V11	134 14	24832-ZZ5-D01	129 21	24909-ZY6-A01	104 1
19262-ZY6-010	27 5	24343-ZY6-010	64 11	24814-ZW5-U01	114 7	24821-ZZ5-D01	129 12	24833-ZW7-U01	122 15		106 1
19263-ZY6-000	27 6	24610-ZY6-000	58 12		116 7	24822-ZZ5-D01	129 13		124 15	24910-ZY3-003	99 1
19266-ZY6-000	27 7	24612-ZY6-020	58 13		118 9	24823-ZZ5-D01	129 14	24833-ZZ5-D01	130 22		102 1
19267-ZY6-010	46 14	24614-ZY6-000	58 14	24814-ZW7-U01	122 6	24824-ZY6-U11	132 14	24834-ZW5-U01	114 18	24910-ZY6-A01	104 1
19268-ZY6-010	25 5	24618-ZY3-000	58 15		120 9	24824-ZY6-V11	134 15		116 18		106 1
19269-ZY6-000	46 15	24618-ZY6-000	58 16	24814-ZY6-U11	132 7	24824-ZZ5-D01	129 15		118 19	24911-ZY3-003	99 1
19270-ZY3-000	82 9	24619-ZY3-000	58 17		134 8	24825-ZW5-U01	114 14	24834-ZY6-U11	133 23	24911-ZY6-A01	104 1
19271-ZY3-000	82 10	24620-ZY6-000	58 18		134 8		116 14	24834-ZY6-V11	135 24		106 1
19272-ZY3-000	82 11	24628-ZY6-000	58 19	24814-ZZ5-D01	129 6		118 15	24835-ZY6-U11	133 24	24912-ZY3-003	99 1
19273-ZY6-000	46 16	24629-ZY6-000ZA	58 20	24815-ZV5-010	126 6		116 14		135 25		102 1
19277-ZY6-000	27 14	24800-ZZ5-040	126 1	24815-ZW5-U01	114 8	24825-ZY6-U11	132 15	24836-ZV5-000	126 12	24912-ZY6-A01	104 1
19277-ZZ3-030	30 15	24800-ZZ5-A03	129 1		116 8		134 16	24841-ZV5-000	126 13		106 1
19279-ZW9-010	30 16	24810-ZW5-U01	114 3	24815-ZW7-U01	122 7		114 15	24845-ZV5-000	126 14	24913-ZY3-003	99 1
19286-ZW1-B00	60 1		118 3		124 7	24826-ZW5-U01	114 15	24845-ZZ5-D01	130 23		102 1
19289-ZY6-000	81 1		118 3	24815-ZZ5-D01	129 7		118 16	24850-ZV5-000	126 15	24913-ZY6-A01	104 1
19290-ZY6-003	30 17		120 3	24816-ZV5-000	126 7		120 16	24850-ZZ5-D01	130 24		106 1
19291-ZW9-000	30 18	24810-ZW5-U11	116 3	24816-ZW5-U01	114 9		122 10	24854-ZV5-000	126 16	24914-ZY3-003	99 1
19295-ZY6-000	30 19		118 4		116 9		124 10	24855-ZV5-000	126 17		102 1
19297-ZW9-000	30 20		120 4		118 10		132 16	24855-ZZ5-D01	130 25	24914-ZY6-A01	104 1
19300-ZY3-023	36 3	24810-ZW7-U01	122 2		120 10	24826-ZY6-U11	132 17	24860-ZV5-000	126 18		106 1
19300-ZY6-003	36 4	24810-ZW7-U11	124 2		122 8	24826-ZZ5-D01	129 16	24865-ZV5-000	126 19	24915-ZY3-003	99 1
19313-ZY6-020	36 5	24810-ZY6-U11	132 3	24816-ZY6-U11	132 8	24827-ZY6-U11	132 18	24875-ZV5-000	126 20		102 1
								24875-ZZ5-D01	130 26	24915-ZY6-A01	104 1
								24876-ZV5-000	126 21		106 1
								24876-ZZ5-D01	130 27	24916-ZY3-003	99 1



部 品 番 号 索 引

部品番号	頁見出	部品番号	頁見出	部品番号	頁見出	部品番号	頁見出	部品番号	頁見出	部品番号	頁見出
24916-ZY3-003	102 1	24931-ZY3-003	100 1	31153-PZ1-003	52 14	32346-ZY6-711	112 2		112 5	35370-ZY6-V21	135 30
24916-ZY6-A01	104 1		103 1	31200-ZY6-003	56 1	32346-ZZ5-003	110 3		113 5	35370-ZZ5-D02	130 35
	106 1	24931-ZY6-A01	105 1	31207-ZY3-003	56 2	32346-ZZ5-761	108 6		127 35	35375-ZY6-V11	135 31
24917-ZY3-003	99 1		107 1	31215-PY3-004	56 3	32347-ZZ5-761	108 7		130 31	35375-ZY6-V91	135 31
	102 1	24932-ZY3-003	100 1	31216-ZY6-003	56 4	32370-ZY6-003	75 1		140 3	35470-ZY3-013	58 22
24917-ZY6-A01	104 1		103 1	31217-ZW5-003	56 5	32370-ZY6-004	75 1		143 11		59 22
	106 1	24932-ZY6-A01	105 1	31218-PY3-004	56 6	32371-ZY6-003	75 2	32824-ZV5-003	93 8	35470-ZY3-023	58 22
24918-ZY3-003	99 1		107 1	31226-ZY6-003	56 7	32371-ZY6-004	75 2		95 20		59 22
	102 1	24933-ZY3-003	101 1	31229-ZW1-004	56 8	32410-ZY6-020	73 2		108 11	35475-ZY6-000	59 23
24918-ZY6-A01	104 1		103 1	31231-ZY6-003	56 9	32411-ZY3-003	73 3		110 6	35640-ZY6-003	81 2
	106 1	24933-ZY6-A01	105 1	31235-ZY6-003	56 10	32414-ZY6-300	72 3		111 6	35645-ZY3-000	81 3
24919-ZY3-003	100 1		107 1	31236-ZY6-003	56 11		73 4		112 6	35645-ZZ3-A41	130 36
	103 1	24934-ZY3-003	101 1	31240-ZY6-003	56 12	32414-ZY6-640	73 5		113 6	35660-ZY6-013	83 8
24919-ZY6-A01	105 1		103 1	31242-ZY6-003	56 13	32418-ZY6-000	58 21		127 36	35668-ZY6-003	25 6
	107 1	24934-ZY6-A01	105 1	31246-ZY3-003	56 14	32419-ZY6-000	73 6		130 32	35673-ZW5-003	36 11
24920-ZY3-003	100 1		107 1	31247-ZW1-004	56 15	32436-ZVL-900	143 2		140 4	35673-ZY3-003	23 15
	103 1	24935-ZY3-003	101 1	31249-ZW1-004	56 16	32436-ZVL-910	143 3		143 12		25 7
24920-ZY6-A01	105 1		103 1	31250-ZW1-004	56 17	32437-ZVL-900	143 4	32901-952-770	108 12		36 12
	107 1	24935-ZY6-A01	105 1	31261-ZW1-004	56 18	32438-ZVL-900	143 5		127 37	35701-MG9-950	79 1
24921-ZY3-003	100 1		107 1	31630-ZY6-003	52 15	32530-ZW7-U00	114 19				127 40
	103 1	24936-ZY6-A01	105 1	31630-ZY6-013	52 15		118 20				130 37
24921-ZY6-A01	105 1		107 1	31631-ZW5-003	52 16		120 20	34000		35701-ZZ5-D01	
	107 1	24937-ZY6-A01	105 1	31636-ZY6-010	52 17	32530-ZW7-U10	116 19	34750-ZY5-063	55 3	36000	
24922-ZY3-003	100 1		107 1	31637-ZY6-010	52 18		119 21	34750-ZY6-063	55 3		
	103 1	24938-ZY6-A01	105 1	31638-ZY6-003	41 3		121 21	34908-MB9-871	93 9	36104-ZV5-821	83 9
24922-ZY6-A01	105 1		107 1	31639-ZW5-003	52 19	32530-ZW7-U20	122 16	34908-MG9-951	93 10	36104-ZY6-003	83 10
	107 1	24939-ZY6-A01	105 1	31644-ZW5-003	52 20		124 16		95 4	36120-ZY6-013	87 3
24923-ZY3-003	100 1		107 1	31710-ZW5-003	52 21	32530-ZZ5-000	127 34			36120-ZY6-023	87 3
	103 1	24940-ZY6-A01	105 1	31750-ZY6-003	52 22	32530-ZZ5-D01	130 30	35000		36122-ZX2-003	87 4
24923-ZY6-A01	105 1		107 1			32530-ZZ5-D21	130 30			36122-ZX2-013	87 4
	107 1			32000		32540-ZZ3-010	95 2	35100-ZV5-013	109 13	36122-ZY3-013	87 4
24924-ZY3-003	100 1	30000				32545-ZY6-003	111 3		110 7	36123-ZY3-013	87 5
	103 1			32100-ZY5-050	72 1		112 3		127 38	36129-ZY6-013	88 6
24924-ZY6-A01	105 1	30280-ZX2-003	87 1	32100-ZY5-060	72 1		113 3		130 33	36135-ZY6-003	46 17
	107 1	30280-ZY3-003	87 1	32100-ZY6-050	72 1	32545-ZZ5-000	108 8	35100-ZY6-013	111 7	36136-ZV5-821	88 7
24925-ZY3-003	100 1	30410-ZY6-030	55 1	32100-ZY6-060	72 1		110 4		112 7	36163-ZY3-003	42 16
	103 1	30419-ZY9-003	55 2	32101-ZY6-000	73 1	32550-ZW5-U00	93 6		113 7	36180-ZV5-033	109 14
24925-ZY6-A01	105 1	30520-RRA-007	54 1	32111-ZY6-000	42 15	32580-ZZ5-600	108 9	35340-ZY6-U11	133 26		110 8
	107 1	30522-PFB-007	54 2	32112-ZY6-000	36 9	32580-ZZ5-700	108 9	35340-ZY6-V11	135 26		127 41
24926-ZY3-003	100 1	30530-ZY6-003	23 12	32113-ZY6-000	36 10	32580-ZZ5-800	108 9	35340-ZY6-V21	135 27		130 38
	103 1			32114-ZVL-000	23 13	32580-ZZ5-D01	108 9	35340-ZZ3-741	141 1	36180-ZY6-003	111 8
24926-ZY6-A01	105 1	31000		32114-ZY6-010	23 14	32580-ZZ5-D11	108 9	35340-ZZ5-D21	130 34	36180-ZY6-612	113 8
	107 1			32115-ZY6-000	44 9	32580-ZZ5-D21	108 9	35341-ZZ3-740	141 2	36180-ZY6-712	112 8
24927-ZY3-003	100 1	31105-PZ1-003	52 2	32116-ZY6-000	38 14	32606-ZY6-000	111 4	35342-ZZ3-740	141 3	36182-ZV4-651	109 15
	103 1	31106-ZX2-003	87 2	32128-ZY3-000	44 10		112 4	35343-ZZ3-740	141 4		110 9
24927-ZY6-A01	105 1	31106-ZY3-003	87 2	32134-SM4-003	77 2		113 4	35344-ZZ3-740	141 5		127 42
	107 1	31110-ZY6-000ZA	28 12	32161-KM3-003	60 2	32742-PK1-003	77 3	35345-ZZ3-741	141 6		130 39
24928-ZY3-003	100 1	31111-PJ7-013	52 3		72 2	32800-ZZ3-000	140 9	35370-ZV5-823	127 39	36182-ZY6-003	111 9
	103 1	31114-PJ7-013	52 4		83 7		143 6	35370-ZW5-U02	114 20		112 9
24928-ZY6-A01	105 1	31116-ZY3-000	28 13	32166-ZY6-003	50 43	32805-ZZ3-000	140 7		119 22		113 9
	107 1	31138-PD1-004	52 5	32168-ZW5-003	50 44		143 7		121 22	36187-ZV4-652	109 16
24929-ZY3-003	100 1	31141-P64-003	52 6	32185-ZZ5-600	108 4	32806-ZVL-000	143 8	35370-ZW5-U12	116 20		110 10
	103 1	31142-PD1-004	52 7	32185-ZZ5-700	108 4	32807-ZVL-000	143 9		119 23		127 43
24929-ZY6-A01	105 1	31145-PE9-941	52 8	32185-ZZ5-800	108 4	32815-ZVL-000	143 10		121 23	36187-ZY6-003	111 10
	107 1	31146-PJ7-003	52 9	32186-ZY6-U10	133 25	32823-ZV5-003	93 7	35370-ZW7-U02	122 17		112 10
24930-ZY3-003	100 1	31147-PT0-003	52 10	32186-ZZ3-000	140 2		95 19		124 17		113 10
	103 1	31148-PD1-004	52 11	32341-ZZ5-763	108 5		108 10	35370-ZY6-U11	133 27	36364-ZY6-000	42 17
24930-ZY6-A01	105 1	31149-PZ1-003	52 12	32346-ZY6-003	111 2		110 5		135 28	36366-ZY6-000	42 18
	107 1	31152-PE9-942	52 13	32346-ZY6-611	113 2		111 5	35370-ZY6-V11	135 29	36454-PS4-003	42 19

部 品 番 号 索 引

部品番号	頁見出	部品番号	頁見出	部品番号	頁見出	部品番号	頁見出	部品番号	頁見出	部品番号	頁見出
36550-ZY6-003	43 20	38410-ZY9-A01	111 12	41112-ZY6-010	64 13	56000		63000		87701-ZZ5-D00	131 43
36551-ZY6-003	43 21		112 12	41112-ZY6-611	64 13					87702-ZW9-800	127 49
			113 12	41116-ZW1-B00	64 14	56000-ZY6-043	88 10	63100-ZY6-030ZB	78 1	87702-ZZ5-A00	131 44
37000		38414-ZY6-003	111 13	41117-ZZ3-000	65 15	56000-ZY6-053	88 10	63100-ZY6-050ZB	78 1		45
			112 13	41131-ZY6-000	65 16	56000-ZY6-063	88 10	63102-ZY6-010	78 2	87703-ZW5-U02	115 21
37106-ZY6-004	142 4		113 13	41140-ZY6-000	66 7	56000-ZY6-073	88 10	63107-ZY3-000	78 3		117 21
37107-ZY6-004	142 5	38414-ZZ5-003	109 21	41141-ZY6-710	68 7	56100-ZY6-013	88 11	63107-ZY3-010	78 3	87703-ZW5-U22	119 24
37202-ZW5-U01	93 11		110 14	41150-ZY6-710	68 8	56100-ZY6-023	88 11	63108-ZY3-000	78 4		121 24
37205-ZZ5-763	109 17	38550-ZY6-003	73 7	41151-ZY6-000	66 8	56110-ZW1-701	88 12	63119-ZY3-000	78 5	87703-ZW7-U00	122 19
37210-ZZ5-013	127 44	38551-ZW1-000	73 8	41161-ZY6-000	66 9	56113-ZW1-701	88 13	63144-ZY6-000	78 6		124 19
37210-ZZ5-713	110 11	38552-ZY6-000	23 17	41161-ZY6-710	68 9	56115-ZY9-003	88 14	63201-ZY3-000ZB	79 10	87703-ZY6-U11	133 28
37210-ZZ5-763	109 18	38580-ZY6-V11	135 34	41171-ZV5-000	60 10			63205-ZY3-000	59 25	87703-ZY6-V11	135 37
37210-ZZ5-D02	130 40	38580-ZZ5-003	143 15	41172-ZV5-000	60 11	56115-ZY9-013	88 14	63205-ZY3-000	79 11	87703-ZZ5-D00	131 46
37215-KM1-670	93 12	38581-ZY6-V11	135 35	41173-ZY6-000	83 11			63205-ZY6-000	79 12	87704-ZZ5-D01	131 47
	95 5	38582-ZVL-900	143 16	41201-ZY6-000ZB	66 10	56115-ZY9-023	88 14	63208-ZY3-000	79 13	87801-ZY3-710	90 13
37226-MZ5-008	93 13	38585-MKE-A11	143 17	41201-ZY6-710ZB	68 10			63212-ZY3-000	79 14		
37251-ZY6-U11	96 2			41202-ZY6-710	68 11	56116-ZW1-701	89 16	63212-ZY6-000	79 15	88000	
37252-ZY6-U11	96 3	39000				56117-ZV5-821	89 17	63223-ZY6-000	79 16		
37253-ZY6-U11	96 4			46000		56118-ZV5-820	84 28	63224-ZY3-000	79 17	88163-ZY6-U00	97 1
37258-ZV5-U01	93 14	39794-SDA-004	75 5			56118-ZY6-000	84 29	63225-ZY6-000	79 18		
37258-ZW5-U01	93 15	39794-ZY6-003	75 6	46391-VM0-003	59 24	56120-ZY9-003	89 18	63240-ZY6-000	79 19	89000	
37260-RNA-A01	23 16					56120-ZY9-013	89 18	63240-ZY6-010	79 19		
37260-ZV5-822	95 10	40000		50000		56130-ZW1-702	89 20	63260-ZX2-C00	80 20	89102-538-000	91 1
37263-ZV5-821	93 16					56170-ZY3-013	89 21	63260-ZY3-000	80 20	89103-538-000	91 2
	95 11	40102-ZV5-000	41 4	50100-ZY6-000	83 12	56170-ZY3-023	89 21	63260-ZY3-000	80 20	89203-836-000	91 3
37264-ZV5-821	93 17		44 15	50100-ZY6-010	83 12	56180-ZW1-701	89 22	63260-ZY3-000	80 20	89210-GBJ-J00	91 4
37266-ZV5-821	93 18	40105-ZY6-020	79 2	50111-ZW1-010ZB	63 5	56513-ZV5-000	89 23	63260-ZY3-000	80 20	89216-ZY6-000	91 5
	95 12	40107-ZW1-700	79 3	50151-ZW5-000	83 13	56516-ZW1-000	85 30	63260-ZY3-000	80 20	89221-460-840	91 6
37268-ZV5-821	95 13	40114-ZY6-010	81 4	50155-ZW5-000	63 6	56532-ZW1-000	89 24	63260-ZY3-000	80 20	89301-921-010	91 7
37305-KE5-008	93 19	40116-ZY6-000	81 5	50156-ZW1-010	63 7	56539-ZW1-000	85 31	63260-ZY3-000	80 20		
37500-PNB-003	36 13	40119-ZY3-003	79 4	50161-ZW1-020ZB	63 8	56851-ZW1-703	89 25	63260-ZY3-000	80 20	90001-ZY6-000	23 18
37510-PNB-003	38 15	40151-ZY6-010ZB	81 6	50167-ZY6-000	83 14	56860-ZW1-701	89 26	63260-ZY3-000	80 20	90002-ZW5-013	29 14
37521-ZY6-000	38 16	40152-ZY6-300	81 7	50168-ZY6-003	83 15			63260-ZY3-000	80 20	90002-ZY6-000	31 25
37830-RNA-A01	44 11	40154-ZY6-000ZB	79 5	50201-ZW1-030ZB	83 16	58000		63260-ZY3-000	80 20	90003-PNA-000	63 9
37835-PGK-A01	44 12	40155-ZY6-000	79 6	50201-ZW1-040ZB	83 16			63260-ZY3-000	80 20	90003-ZW2-000	55 4
37880-PLC-004	44 13	40157-ZY6-000	79 7			58130-ZY3-T00	66 11	63260-ZY3-000	80 20	90004-PNA-000	40 9
37881-P2A-000	44 14	40201-ZY6-000ZB	63 2	50209-ZY6-000	84 17	58130-ZY3-T10	66 11	63260-ZY3-000	80 20	90004-ZX2-000	25 18
		40201-ZY6-611ZB	63 2	50211-ZV5-003	84 18	58130-ZY3-T20	66 11	63260-ZY3-000	80 20	90005-PNA-003	38 17
38000		40204-ZW1-000	64 12	50211-ZZ5-000	84 18	58130-ZY3-T30	66 11	63260-ZY3-000	80 20	90005-ZY6-000	23 19
		40210-ZW1-710	63 3	50214-ZV5-003	88 9	58130-ZY3-T40	66 11	63260-ZY3-000	80 20	90006-PNA-003	23 20
38206-797-A01	135 32	40212-ZY6-020ZB	81 8	50214-ZW1-000	84 19	58130-ZY3-T50	66 11	63260-ZY3-000	80 20	90006-ZY6-000	44 16
	143 13	40219-ZY3-023	88 8	50301-ZW1-060ZB	84 20	58130-ZY3-V01ZA	66 11	63260-ZY3-000	80 20	90008-ZW9-000	127 50
38216-Z2E-003	95 21	40219-ZY6-033	63 4	50311-ZW1-060ZB	84 21	58130-ZY3-V12ZA	67 11	63260-ZY3-000	80 20	90009-PP4-E01	50 45
38216-ZVL-901	135 33			50341-ZW5-010	84 22	58130-ZY3-V22ZA	67 11	63260-ZY3-000	80 20	90009-ZW9-000	85 32
	143 14	41000		50381-ZY3-000	84 23	58130-ZY3-V32ZA	67 11	63260-ZY3-000	80 20	90010-ZVL-010	80 22
38228-ZY6-003	75 3			50522-ZV5-000	84 24	58130-ZY3-V42ZA	67 11	63260-ZY3-000	80 20	90010-ZY6-030	46 19
38235-ZY6-003	75 4	41100-ZY6-040ZB	62 1	50527-ZW1-010	84 25	58130-ZY3-V52ZA	67 11	63260-ZY3-000	80 20	90011-PH3-000	29 15
38235-ZY6-004	75 4	41100-ZY6-050ZB	62 1	50529-ZW1-010	84 26	58180-ZY3-T00	68 12	63260-ZY3-000	80 20	90011-PNA-003	38 18
38402-GC1-000	111 11	41100-ZY6-614ZB	62 1			58180-ZY3-T10	68 12	63260-ZY3-000	80 20	90011-ZVL-010	53 23
	112 11	41100-ZY6-615ZB	62 1	51000		58180-ZY3-T20	68 12	63260-ZY3-000	80 20	90011-ZW5-010	53 23
	113 11	41100-ZY6-714ZB	62 1			58180-ZY3-T30	68 12	63260-ZY3-000	80 20	90011-ZW9-000	23 21
38403-341-672	109 19	41100-ZY6-715ZB	62 1	51640-121-730	43 22	58180-ZY3-T40	68 12	63260-ZY3-000	80 20		73 9
	110 12	41101-ZY6-020ZB	60 3					63260-ZY3-000	80 20	87701-ZW7-U01	122 18
	127 45	41102-ZW1-B00	60 4	53000				63260-ZY3-000	80 20		124 18
	130 41	41102-ZX2-E00ZA	60 5			60000		63260-ZY3-000	80 20		127 47
38410-ZV5-003	109 20	41104-ZY6-010	60 6	53238-ZW1-010	84 27	60180-ZY6-003	79 8	63260-ZY3-000	80 20	90011-ZY6-030	38 19
	110 13	41105-ZY6-010	60 7	53740-SE0-953	46 18	60185-ZY6-003	79 9	63260-ZY3-000	80 20		
	127 46	41107-ZX2-C00ZA	60 8					63260-ZY3-000	80 20		
	131 42	41109-ZW1-B00	60 9					63260-ZY3-000	80 20		



部 品 番 号 索 引

部品番号	頁見出	部品番号	頁見出	部品番号	頁見出	部品番号	頁見出	部品番号	頁見出	部品番号	頁見出
90011-ZZ5-M01	73 9	90032-PNA-000	35 30	90103-ZY6-000	60 13		113 14		133 39	90501-ZZ5-D01	135 52
90013-ZW1-000	41 5	90035-ZY3-000	53 26	90103-ZY6-U11	133 31	90109-ZY3-010	78 8		135 49	90501-ZZ5-M01	109 25
	44 17	90040-ZVL-010	37 19		135 40	90109-ZZ5-D01	131 55	90301-ZW7-U01	123 25		110 18
90013-ZW9-000	72 4	90040-ZY3-000	36 19	90103-ZZ5-D01	131 50	90110-881-000	85 38		125 25		111 17
	73 10		37 19	90104-ZW5-U00	115 25	90111-ZY3-000	81 14	90301-ZY6-000	81 15		112 17
	75 7	90042-PNA-003	35 31		117 25	90111-ZY6-U11	133 37	90301-ZZ5-D01	131 56		113 17
90013-ZY6-000	25 8	90042-ZY3-000	43 25		119 28		135 47		133 40		80 26
90014-ZW1-000	43 23	90042-ZY9-M01	43 25	90112-ZY6-U11	121 28		133 38	90301-ZZ5-M01	108 3	90502-MM8-610	115 31
	46 20	90043-ZY6-030	43 26		133 32		135 48		110 2	90502-ZV4-000	117 31
	50 46	90045-ZY6-030	31 33	90104-ZW7-U01	123 24	90113-TA0-A00	143 19		111 15		119 36
90014-ZY6-000	31 26	90046-ZY3-000	31 34		125 24	90113-ZW1-702	89 27		112 15		121 36
90015-PH1-013	29 16	90047-ZY6-000	43 27	90104-ZY6-000	67 12	90114-ZW1-702	89 28		113 15		127 58
90016-ZW9-000	23 22	90048-ZY6-040	39 23		68 13	90115-ZW1-702	89 29	90302-921-000	81 16		133 42
	29 17	90049-ZY3-000	50 49	90104-ZY6-U11	133 33	90116-ZW1-702	89 30		109 23		135 53
	31 27	90049-ZY6-030	43 28		135 42	90116-ZY6-000	65 19		110 16	90502-ZV5-000	85 49
	46 21	90054-ZY3-000	23 24	90104-ZZ5-D01	131 51	90118-ZY6-000	63 12		127 54	90502-ZW5-U00	115 32
	50 47		43 29	90105-881-000	65 17	90119-ZV5-000	63 13		131 57		117 32
90016-ZY3-000	36 15	90055-ZY3-000	53 27	90105-MM4-000	127 51		85 39	90302-ZV4-000	60 17		119 37
90017-PCX-013	33 15	90056-ZY3-000	31 35	90105-ZW5-U01	115 26	90120-ZY3-000	89 31	90302-ZV5-003	59 32		121 37
90017-ZY3-000	31 28		44 19		117 26	90123-ZY6-000	60 14	90302-ZW5-003	63 14		133 43
	36 16	90059-ZY6-000	37 20	90105-ZW9-000	121 29	90125-ZV5-000	60 15		85 42		135 54
	38 20	90081-ZY6-010	24 40		119 29	90126-ZW4-000	43 30	90302-ZW5-U21	119 34	90502-ZW7-U00	123 27
	50 48	90081-ZZ5-M01	29 19		121 29	90127-ZV1-010	44 20		121 34		125 27
	53 24	90082-ZY6-003	24 25		31 28	90127-ZV5-003	85 40		135 51	90502-ZX2-003	80 30
	59 27	90084-ZY3-000	22 5	90105-ZY6-000	59 31	90129-ZX2-000	85 41	90302-ZY6-003	111 16	90502-ZZ5-D01	131 60
90017-ZY6-000	31 29		54 3		65 18	90129-ZZ3-000	85 41		113 16	90502-ZZ5-M01	109 26
90017-ZZ5-M01	59 27	90101-ZW5-U00	115 22		119 25	90131-ZV5-000	31 37	90302-ZZ5-D01	131 58		110 19
90018-ZW5-000	29 18		117 22	90106-ZW1-004	80 24	90133-ZY3-000	78 9	90303-ZW5-000	65 21		111 18
	38 21		122 20	90106-ZW5-U00	115 27	90135-ZY6-003	76 9	90304-ZV4-000	127 55		112 18
	55 5		121 25		117 27	90135-ZY6-004	76 9	90304-ZV5-013	85 43	90503-ZW5-U00	115 33
	75 8		122 20		119 30	90136-ZY3-003	89 46	90304-ZW1-013	85 44		117 33
90018-ZY6-000	31 30		135 38		121 30	90151-ZW4-000	43 31	90304-ZW5-000	85 45		119 38
90018-ZZ5-M01	75 8	90101-ZW7-U01	122 21		133 34	90156-ZW4-000	24 26	90304-ZY3-000	72 5		121 38
	76 8		124 21		135 43	90162-ZW4-030	24 27	90306-ZW4-003	85 46		133 44
90019-ZY6-000	31 31	90101-ZW9-003	60 12		133 35		37 21	90307-ZV5-003	85 47		135 55
90020-ZY6-000	40 10	90101-ZY6-000	78 7	90106-ZY6-U11	133 35	90163-ZW4-010	53 28	90309-ZV5-821	93 20	90503-ZZ5-D01	131 61
90021-ZW5-U00	137 2	90101-ZZ5-D01	131 48		135 44	90164-ZW4-010	56 21	90310-ZV5-821	94 21	90504-921-010	78 10
90021-ZY3-000	25 9	90102-ZW1-000	85 33	90106-ZZ5-D01	131 52	90170-ZW4-030	25 11		95 15		127 59
	36 17	90102-ZW5-U00	115 23	90107-ZW1-004	56 20	90201-ZY6-030	22 6	90401-PR4-000	24 29	90504-ZV5-000	85 50
	39 22		117 23	90107-ZW5-U00	115 28	90201-ZZ5-M01	43 33	90401-ZW4-000	127 56	90504-ZZ5-D01	131 62
	43 24		119 26		117 28	90203-ZW1-000	73 13	90401-ZY6-000	22 7	90506-ZW9-000	80 27
	48 13		121 26		119 31	90203-ZW5-010	53 29	90402-ZW4-000	127 57	90506-ZY3-000	67 14
90021-ZZ5-M01	59 28	90102-ZW7-U01	122 22		121 31	90204-ZY3-000	24 28	90405-ZY3-000	73 14		69 15
	36 17		124 22		133 36	90205-ZY1-000	60 16	90428-958-000	59 33	90506-ZZ5-D01	131 63
	39 22	90102-ZW9-000	31 36	90107-ZY3-000	73 12	90205-ZY3-000	43 32	90430-PD6-003	50 50	90507-ZY3-000	59 34
	43 24		59 30	90107-ZZ5-D01	131 53	90205-ZY9-M01	43 32	90472-723-000	65 22		78 11
	48 13	90102-ZY6-000	85 34	90108-ZW1-000	85 37	90206-PM3-004	35 32	90501-MM8-610	80 25	90507-ZZ5-D01	131 64
	59 28	90102-ZY6-U11	133 30	90108-ZW4-000	127 52	90206-PT0-004	35 33	90501-ZV5-000	85 48	90508-ZV7-000	59 35
	59 28		135 39	90108-ZW5-U00	119 32	90231-PD1-014	53 30	90501-ZW1-710	63 15	90508-ZZ5-D01	131 65
90023-ZY6-000	36 18	90103-ZW5-U01	115 24		121 32	90242-ZW1-000	65 20	90501-ZW5-000	59 33	90509-ZW5-711	67 15
90026-ZY3-000	23 23		117 24		135 46	90301-ZW1-B00	67 13		115 30		69 16
	53 25		119 27	90108-ZZ5-D01	131 54		68 14		117 30	90509-ZZ5-D01	131 66
90028-ZVL-010	59 29		121 27	90109-ZW5-000	109 22	90301-ZW2-F00	43 33		119 35	90511-921-000	85 52
90028-ZY3-000	59 29	90103-ZW7-U01	123 23		110 15		115 29		121 35	90511-ZW5-U00	137 3
90030-ZY3-000	25 10		125 23		111 14		117 29		123 26	90512-921-010	127 60
	31 32	90103-ZW9-010	63 10		112 14		119 33		125 26	90512-ZV4-000	59 36
	73 11						121 33		133 41	90512-ZW5-U00	137 4
90030-ZZ5-M01	80 23										
	80 23										
90031-PNA-004	40 11										

部 品 番 号 索 引

部品番号	頁見出	部品番号	頁見出	部品番号	頁見出	部品番号	頁見出	部品番号	頁見出	部品番号	頁見出
90512-ZY3-000	67 16	90650-ZY1-003	140 5	91151-ZV5-000	127 65	91352-ZX2-003	89 37	93000			80 29
	69 17	90651-KV6-003	73 15	91151-ZZ5-D01	131 68	91353-ZW1-703	89 38				115 36
90514-ZV4-000	85 51	90651-ZV5-000	85 60	91152-ZY3-003	59 42	91354-ZW1-701	89 39	93500-05010-4J	128 70		117 36
90518-921-000	59 37	90651-ZW1-710	63 17	91152-ZZ5-D01	131 69	91355-ZW1-701	89 40	93500-05065-4J	115 34		119 41
	80 28	90651-ZY6-000	82 13	91153-ZZ5-D01	131 70	91356-ZW1-B00	65 32		117 34		121 41
	127 61	90651-ZZ5-D01	131 67	91154-ZZ5-D01	131 71		138 5		119 39		123 28
90518-ZW1-B00	65 23		133 45	91156-ZZ5-D01	131 72		139 10		121 39		125 28
90519-ZW1-B00	65 23		46	91157-ZZ5-D01	131 73	91357-ZW1-701	89 41		133 47	94540-07029	128 80
90520-ZW1-B00	65 23		136 56	91201-ZW5-003	29 20	91358-ZW1-701	89 42		136 60	94540-10019	65 35
90521-ZW1-B00	65 23		57	91202-ZW5-003	31 43	91358-ZX2-003	89 42	93500-06018-4J	25 18	94540-12029	59 50
90528-ZY3-000	67 17	90652-ZW1-702	89 32	91203-ZV5-821	89 33	91359-MB0-000	65 33		26 18	94540-15029	89 45
	69 18	90653-HC4-900	81 17	91207-ZW1-013	89 34	91360-VD6-003	29 22	93500-06025-4J	81 20		
90529-ZY3-000	67 17	90653-ZY3-003	72 6	91212-P01-003	29 21		57 14	93600-06016-0A	29 23	95000	
	69 18	90681-763-A01	86 61	91212-PNC-004	37 22	91361-ZW1-701	89 43	93700-05050-4J	60 21		
90530-ZY3-000	67 17	90683-KJ2-003	81 18	91214-PNA-014	24 33	91475-SB6-000	127 66	93901-250J0	128 71	95001-35430-40	47 31
	69 18	90683-SA0-003	48 15	91251-ZW5-003	59 43	91502-ZY6-003	35 35	93901-251J0	128 72	95001-75500-40	71 8
90531-ZY3-000	67 17	90687-SB2-003	43 35	91251-ZY6-003	65 28	91503-ZY9-M01	55 6	93901-252J0	128 73	95001-80300-40	82 14
	69 18		73 16	91252-ZZ3-003	67 26		74 18	93901-446J0	140 8	95003-07016-31	44 24
90545-ZV5-000	85 52	90701-ZY6-000	40 12		69 28	91531-SR3-003	95 23		143 22	95005-12740-20	45 25
90548-ZW5-710	69 19	90703-PE0-000	24 30	91253-ZZ3-003	65 29		136 58	93903-254G0	41 9	95005-50140-30	61 22
90549-ZW5-710	69 19	90703-PNA-300	35 34	91254-ZY3-003	65 30		143 20	93903-262J0	128 74	95005-50270-30	61 22
90550-ZV5-821	94 22	90704-PNA-000	33 16	91255-ZY3-003	59 44	91531-SZ5-003	41 6	93905-255J0	128 75	95005-50950-30	86 68
90550-ZW5-710	69 19	90715-PC6-000	24 31	91256-ZV5-003	86 63	91540-STK-003	140 6	93913-142J0	78 13	95005-70040-30	31 50
90551-ZW5-710	69 19	90715-PNA-000	24 32	91301-805-000	24 34		143 21			95005-70075-30	27 12
90552-ZV5-000	85 53	90751-ZV5-000	127 63	91301-MJ0-003	43 36	91540-SV4-003	25 17	94000		95005-70090-30	27 13
90557-ZV5-000	127 62	90751-ZY3-000	59 38		51 52	91541-S0A-003	24 38			95005-70120-30	27 14
90559-ZV5-000	31 38	90752-ZW1-B02	65 24	91301-PLC-000	43 37		72 7	94001-04490-0S	141 8	95005-70160-30	31 51
	85 54		138 4	91301-ZW4-003	60 19		74 17	94001-05490-0S	59 47	95005-70200-30	31 52
	55		139 9	91301-ZY6-003	25 13	91541-ZY6-V11	136 59		115 35	95011-62000	81 21
90559-ZW1-000	63 16	90752-ZY6-000	59 39		57 10	91546-SPO-A01	37 28		117 35	95701-06014-08	40 15
90560-ZV5-821	94 23	90753-ZY6-000	59 40	91302-PNA-003	43 38		41 7		119 40	95701-06018-09	31 53
	95 17	90755-ZY6-003	59 41	91302-PNA-004	37 23	91547-SE0-003	47 27		121 40	95701-06020-08	35 36
90563-ZV5-000	67 18	90756-ZV5-000	60 18	91302-ZV5-821	89 35	91549-SV1-L01	59 46		133 48		39 29
	69 20		63 18	91302-ZY6-003	25 14	91552-ZY6-000	65 34		136 61	95701-06030-08	35 37
	85 56		65 25		57 11		139 11	94001-06080-0S	53 31	95701-06032-08	39 30
90601-ZE2-000	31 39		138 9	91303-800-000	31 44	91553-ZV5-010	41 8	94001-06490-0S	128 76	95701-08032-08	29 27
	57 9		139 13	91303-ZY3-000	56 22		44 22	94001-12490-0S	86 66	95701-08050-08	40 16
90601-ZV3-030	44 21	90758-ZW1-B00	67 19		57 12		74 18	94002-05490-0S	128 77	95701-08075-08	40 17
90601-ZW5-030	46 22		69 21	91303-ZY6-003	39 24	91553-ZY6-000	81 19	94002-06490-0S	78 14	95701-08090-08	39 31
90601-ZY3-030	27 8	90772-ZV5-000	127 64	91304-ZY6-010	37 24	91554-ZW1-000	43 39	94109-20000	29 24	95701-08110-08	39 32
	31 40	90951-ZV7-010	86 62	91305-HN0-A00	25 15		47 28		39 26	95701-10105-08	40 18
90601-ZY6-000	47 23			91305-ZY6-003	24 35		51 53	94111-04500	141 9	95701-10110-09	31 54
90602-921-000	85 57	91000		91307-PK2-005	37 25	91556-ZY3-000	78 12	94301-06100	31 47	95801-08035-09	86 69
90602-ZVD-000	47 32			91307-PNA-003	24 36	91557-ZW1-701	89 44	94301-08100	40 13		
90602-ZW5-030	82 12	91001-ZY3-003	31 42		25 16	91558-SM4-003	47 29	94301-10120	33 17	96000	
90602-ZY3-020	27 9	91005-MY5-601	67 20		37 26	91560-ZV5-000	86 65	94301-10160	29 25		
90602-ZY6-020	27 10		69 22	91309-PJ7-010	31 45	91567-ZV5-000	127 67		31 48	96211-07000	67 29
90603-ZY6-003	27 11	91005-PT2-N01	67 21	91316-ZV5-821	89 36	91570-ZV5-000	127 68		39 27	96211-09000	67 30
90604-ZV0-000	47 24		69 23	91317-PA9-003	47 26	91595-SF1-003	44 23	94301-12160	40 14		
	48 14	91051-ZY6-003	67 22	91319-PR3-003	24 37	91599-SH3-A32	47 30	94301-14200	29 26		
	25 12		69 24	91321-POX-003	59 45				31 49	96220-50080	29 28
90604-ZY6-003	47 25	91052-ZY6-003	65 26	91324-PC6-000	31 46	92000			39 28	96300-06025-00	40 19
90605-ZY6-003	31 41	91053-ZY6-003	67 20		57 13			94305-25203	86 67	96300-06032-00	40 20
90606-ZY6-003	51 51		69 22	91333-PNA-003	37 27	92101-04020-4J	141 7	94510-14000	67 28		
90607-ZY6-000	85 58	91054-ZW1-B31	65 27		39 25	92101-05016-4J	127 69		69 30	98000	
90626-ZB5-730	85 59	91055-ZY6-004	67 23	91351-ZY3-003	67 27	92101-06050-4J	60 20	94540-03029	128 78		
90628-750-000	109 24		69 25		69 29			94540-04029	59 48	9807B-5615P	54 4
90649-SC2-003	110 17	91101-ZW1-003	67 25	91351-ZY6-003	65 31				128 79	9807B-5615W	54 4
	43 34		69 27	91352-ZV5-000	86 64			94540-06029	59 49	9807B-5617P	54 4

部 品 番 号 索 引

部 品 番 号	頁 見 出	部 品 番 号	頁 見 出	部 品 番 号	頁 見 出	部 品 番 号	頁 見 出	部 品 番 号	頁 見 出
9807B-5617W	54 4								
98200-41000	76 10								
	95 24								
98200-41500	76 11								
98200-43000	76 12								
99000									
99001-10120	91 8								
99001-14170	91 9								
99004-16170	91 10								
99006-19000	91 11								
99008-02300	91 12								

部 品 名 索 引

部 品 名	頁 見 出	部 品 名	頁 見 出	部 品 名	頁 見 出	部 品 名	頁 見 出
クランプ° , チューブ°	27 10 31 40 41	[ケ]		[サ]		シフター, クラツチ	66 1
クランプ° , ハ° - ジ° ホース	47 30	ケ-ジ° COMP. , オイルハ° ル	30 5	サークリツフ° , インターナル	89 32	シムA, キ° ヤー	68 1
クランプ° , ハ° イフ°	46 12	ケ-ス, エクステンション	63 2	サークリツフ° , インターナル 40	63 17	シムA, スラスト	65 23
クランプ° , ハ° ワ-チルトコート°	127 31	ケ-ス, オイル	30 1	サークリツフ° , エキスターナル 14MM	67 28	シムA, ハ° ハ° ル	69 19
クランプ° , ハ-ネス	126 9	ケ-ス, キ° ヤー	60 3	サークリツフ° , エキスターナル 39MM	69 30	シムA, ハ° ハ° ル	67 17
クランプ° , フユー-エルホ-ス	44 23	ケ-ス, スウイハ° ル	83 16	サーモスタツトASSY.	36 3	シムB, キ° ヤー	65 23
クランプ° , ホ-ス	46 11	ケ-スキツト, エクステンション	63 1	サ-モスタツトASSY.	36 3	シムB, スラスト	69 19
クランプ° B, ウオーター-チューブ°	77 1	ケ-スASSY. , エレクトロニツクハ° ツ	55 1	サ-モスタツトASSY.	36 3	シムB, ハ° ハ° ル	67 17
クリツフ°	25 12	ケ-スASSY. , キ° ヤー	62 1	サ-モスタツトASSY.	36 3	シムC, キ° ヤー	65 23
クリツフ° , インジ° エクター	42 3	ケ-スASSY. , チエン°	36 1	サ-モスタツトASSY.	36 3	シムC, スラスト	69 19
クリツフ° , エマ-ジ° エンシ-ロツク	109 16	ケ-スASSY. , ハ° ランサー-ホルダ° -	40 1	サ-モスタツトASSY.	36 3	シムC, ハ° ハ° ル	67 17
	110 10	ケ-スCOMP. , サイレンサー°	44 5	サ-モスタツトASSY.	36 3	シムD, キ° ヤー	69 18
	111 10	ケ-スCOMP. , ホ° ツフ°	50 27	サ-モスタツトASSY.	36 3	シムD, スラスト	65 23
	112 10	ケ-フ° ルキツト, スタ-ター	30 22	サ-モスタツトASSY.	36 3	シムD, スラスト	69 19
	113 10	ケ-フ° ルセット, ハ° ネルインジ° ケ-ター	143 1	サ-モスタツトASSY.	36 3	シムD, ハ° ハ° ル	67 17
	127 43	ケ-フ° ルASSY. , インターフエ-ス	140 9	サ-モスタツトASSY.	36 3	シムD, ハ° ハ° ル	69 18
クリツフ° , センサー-ホ-ス	46 18	ケ-フ° ルASSY. , ネットワーク	143 6	サ-モスタツトASSY.	36 3	シムD, ハ° ハ° ル	69 18
クリツフ° , チューブ°	46 1	ケ-フ° ルASSY. , スイツチハ° ネル	108 9	サ-モスタツトASSY.	36 3	シムD, ハ° ハ° ル	69 18
	47 23	ケ-フ° ルASSY. , スタ-ター	73 2	サ-モスタツトASSY.	36 3	シムD, ハ° ハ° ル	69 18
	24	ケ-フ° ルASSY. , タ° イオート°	143 2	サ-モスタツトASSY.	36 3	シムD, ハ° ハ° ル	69 18
	29	ケ-フ° ルASSY. , ネットワーク	143 10	サ-モスタツトASSY.	36 3	シムD, ハ° ハ° ル	69 18
	32	ケ-フ° ルASSY. , ハ° ワ-トリムチルト°	135 31	サ-モスタツトASSY.	36 3	シムD, ハ° ハ° ル	69 18
	48 1	ケ-フ° ルASSY. , フ° ツシユー° フ° ル	104 1	サ-モスタツトASSY.	36 3	シムD, ハ° ハ° ル	69 18
	14	ケ-フ° ルASSY. , リモ-トコントロール°	105 1	サ-モスタツトASSY.	36 3	シムD, ハ° ハ° ル	69 18
	85 57	ケ-フ° ルASSY. , リモ-トコントロール°	106 1	サ-モスタツトASSY.	36 3	シムD, ハ° ハ° ル	69 18
クリツフ° , チューブ° 3.5	41 6	ケ-フ° ルASSY. , リモ-トコントロール°	107 1	サ-モスタツトASSY.	36 3	シムD, ハ° ハ° ル	69 18
クリツフ° , テ° テント°	129 9	ケ-フ° ルCOMP. , マウント	127 34	サ-モスタツトASSY.	36 3	シムD, ハ° ハ° ル	69 18
クリツフ° , ハ-ネス	47 27	ケ-フ° ルCOMP. , マウント	130 30	サ-モスタツトASSY.	36 3	シムD, ハ° ハ° ル	69 18
クリツフ° , ハ-ネスハ° ント°	24 38	ケ-フ° ルCOMP. , マウント	130 30	サ-モスタツトASSY.	36 3	シムD, ハ° ハ° ル	69 18
	25 17	ケ-フ° ルCOMP. , マウント	130 30	サ-モスタツトASSY.	36 3	シムD, ハ° ハ° ル	69 18
	72 7	ケ-フ° ルCOMP. , マウント	130 30	サ-モスタツトASSY.	36 3	シムD, ハ° ハ° ル	69 18
	74 17	ケ-フ° ルCOMP. , マウント	130 30	サ-モスタツトASSY.	36 3	シムD, ハ° ハ° ル	69 18
	136 59	ケ-フ° ルCOMP. , マウント	130 30	サ-モスタツトASSY.	36 3	シムD, ハ° ハ° ル	69 18
	140 6	ケ-フ° ルCOMP. , マウント	130 30	サ-モスタツトASSY.	36 3	シムD, ハ° ハ° ル	69 18
	143 21	ケ-フ° ルCOMP. , マウント	130 30	サ-モスタツトASSY.	36 3	シムD, ハ° ハ° ル	69 18
クリツフ° , ヒ° ストンヒ° ン°	32 4	ケ-フ° ルCOMP. , マウント	130 30	サ-モスタツトASSY.	36 3	シムD, ハ° ハ° ル	69 18
クリツフ° , フ° レキハ° イフ°	59 24	ケ-フ° ルCOMP. , マウント	130 30	サ-モスタツトASSY.	36 3	シムD, ハ° ハ° ル	69 18
クリツフ° , フユー-エルチューブ° 14	43 35	ケ-フ° ルCOMP. , マウント	130 30	サ-モスタツトASSY.	36 3	シムD, ハ° ハ° ル	69 18
	73 16	ケ-フ° ルCOMP. , マウント	130 30	サ-モスタツトASSY.	36 3	シムD, ハ° ハ° ル	69 18
クリツフ° , フユー-エルホ-ス	47 25	ケ-フ° ルCOMP. , マウント	130 30	サ-モスタツトASSY.	36 3	シムD, ハ° ハ° ル	69 18
クリツフ° , マツト° カ° ート°	81 17	ケ-フ° ルCOMP. , マウント	130 30	サ-モスタツトASSY.	36 3	シムD, ハ° ハ° ル	69 18
クリツフ° , ローラー	131 73	ケ-フ° ルCOMP. , マウント	130 30	サ-モスタツトASSY.	36 3	シムD, ハ° ハ° ル	69 18
クリツフ° , ワイヤ-ハ-ネス	72 6	ケ-フ° ルCOMP. , マウント	130 30	サ-モスタツトASSY.	36 3	シムD, ハ° ハ° ル	69 18
	81 18	ケ-フ° ルCOMP. , マウント	130 30	サ-モスタツトASSY.	36 3	シムD, ハ° ハ° ル	69 18
	86 61	ケ-フ° ルCOMP. , マウント	130 30	サ-モスタツトASSY.	36 3	シムD, ハ° ハ° ル	69 18
	127 66	ケ-フ° ルCOMP. , マウント	130 30	サ-モスタツトASSY.	36 3	シムD, ハ° ハ° ル	69 18
クリツフ° , ワイヤ-ハ-ネス 25MM	48 15	ケ-フ° ルCOMP. , マウント	130 30	サ-モスタツトASSY.	36 3	シムD, ハ° ハ° ル	69 18
クリツフ° B1, チューブ°	82 13	ケ-フ° ルCOMP. , マウント	130 30	サ-モスタツトASSY.	36 3	シムD, ハ° ハ° ル	69 18
		コ-ト° ASSY.	96 4	シ° エネレータ-ASSY. , A. C.	52 15	シヤフト, インテ-クロツカ-	34 17
		コ-ト° ASSY. , インジ° ケ-ター	108 4	シ° ヨイント, ウオーター-ホ-ス	82 10	シヤフト, エキジ° -ストロツカ-	34 18
		コ-ト° COMP. , エマ-ジ° エンシ-	109 15	シ° ヨイント, ト° ライフ°	88 13	シヤフト, カハ° -オー° プ° ン°	79 17
				シ° ヨイント, フユー-ウエイ°	27 6	シヤフト, スロツトルホ° タン°	122 9
				シ° ヨイント, フユー-エルチューブ°	27 2		124 9
					70 1	シヤフト, チルテインク°	84 23
					2	シヤフト, ハ° -チカ-ル°	64 13
					82 7	シヤフト, フ° ロハ° ラ°	66 9
				ジ° ヨイント, フユー-エルハ° イフ°	42 8		68 9
					9	シヤフト, フロントロツク	79 18
				ジ° ヨイントセット°	50 39	シヤフト, ロツカ-	34 17
				ジ° ヨイントA, フ° リーサ° -	49 8	シヤフトASSY. , キ° ヤー	56 14
				シ-ト, ウオーター-マウス°	83 4	シヤフトASSY. , クラツチ°	56 13
				シ-ト, スフ° リンク°	82 11	シヤフトCOMP. , フロントハ° ランサー°	40 2
				シ-ト, ハ° ルフ° スフ° リンク°	33 19	シヤフトCOMP. , リヤ-ハ° ランサー°	40 3
				シ-ル, ウオーター°	35 27	シヤフトCOMP. , B, シフト°	58 18
				シ-ル, ウオーター°	59 44	シヤフトCOMP. A, シフト°	58 12
				シ-ル, ウオーター°	89 42		
				シ-ル, ウオーター°	65 30	[ス]	
				シ-ル, ウオーター°	31 43	スイツチASSY. , エマ-ジ° エンシ-ストツフ°	109 14
				シ-ル, ウオーター°	65 29		110 8
				シ-ル, ウオーター°	65 28	スイツチASSY. , コンビ° ネ-シ-ン°	109 13
				シ-ル, ウオーター°	67 26		110 7
				シ-ル, ウオーター°	69 28		111 7
				シ-ル, エンジ° ンカハ° -	78 2		112 8
				シ-ル, スハ° -クフ° ラク° チユーブ°	89 42		113 8
				シ-ル, フ° ラク° ホ-ル°	82 11		127 41
				シ-ル, フロントセハ° レ-トカハ° -	82 11		130 38
				シ-ル, ラハ° -	33 19		133 26
				シ-ルA, カハ° -アンタ° -	35 27		112 7
				シ-ルA, ハ° ルフ° ステム°	59 44		113 7
				シ-ルB, カハ° -アンタ° -	81 7		127 38
				シ-ルB, ハ° ルフ° ステム°	59 44		130 33
					81 11		133 26
					129 19		112 7
					81 11		113 7
					38 4		127 38
					81 12		130 33
					38 5		133 26
							112 7
							113 7
							127 38
							130 33
							133 26
							112 7
							113 7
							127 38
							130 33
							133 26
							112 7
							113 7
							127 38
							130 33
							133 26
							112 7
							113 7
							127 38
							130 33
							133 26
							112 7
							113 7
							127 38
							130 33
							133 26
							112 7
							113 7
							127 38
							130 33
							133 26
							112 7
							113 7
							127 38
							130 33
							133 26
							112 7
							113 7
							127 38
							130 33
							133 26
							112 7
							113 7
							127 38
							130 33
							133 26
							112 7
							113 7
							127 38
							130 33
							133 26
							112 7
							113 7
							127 38
							130 33
							133 26
							112 7
							113 7
							127 38
							130 33
							133 26
							112 7
							113 7
							127 38
							130 33
							133 26
							112 7
							113 7
							127 38
							130 33
							133 26

部 品 名 索 引

部 品 名	頁 見 出	部 品 名	頁 見 出	部 品 名	頁 見 出	部 品 名	頁 見 出
スイッチASSY.,ハ°ワートルト	81 2	スクリュ-,ハ°ン 5X10	121 26	スクリュ-,ハ°ン 6X25	81 20	スフ°リンク°,リモートコントロールハント°ル	126 7
スイッチASSY.,ハ°ワートリムチルト	114 20		128 70	スクリュ-,ハ°ン 6X35	123 23	スフ°リンク°,リリーフバルブ°	28 6
	116 20	スクリュ-,ハ°ン 5X12	48 7		125 23	スフ°リンク°,ロツクアジ°ヤスター	78 5
	119 22	スクリュ-,ハ°ン 5X14	133 33	スクリュ-,ハ°ン 6X8	63 13	スフ°リンク°,ロツクレバ°リターン	79 16
	23		35		85 39	スフ°リンク°COMP.,クリツク	83 5
	121 22		135 42	スクリュ-,フラツト 5X12	89 31	スフ°ロケツト,カムチエンド°リフ°ン	34 6
	23	スクリュ-,ハ°ン 5X16	44	スクリュ-,フラツト 6X16	127 52	スフ°ロケツト,カムチエンド°リフ°ン インレット	34 7
	122 17		115 22	スクリュ-,リベ°ツト 5X10	29 23	スフ°ロケツト,ト°リフ°ン	40 4
	124 17		117 22	スクリュ°セット	85 40	スフ°ロケツトCOMP.,チエンド°ライブ°	33 12
	127 39		119 25	スクリュ°セット,ト°レン	44 1	スハ°-サー	129 10
	130 35		121 25	スクリュ°ワツシヤ-	49 7	スハ°-サー,クリツクスフ°リンク°	131 66
	133 27		122 20		49 20	スハ°-サー,ケーブルクランプ°	127 27
	135 28		124 20	スクリュ°ワツシヤ- 3X22	22		114 17
	29		133 29	スクリュ°ワツシヤ- 4X25	52 10		116 17
	30		135 38	スクリュ°ワツシヤ- 5X15	93 19		118 18
スイッチASSY.,マグ°ネット	56 12	スクリュ-,ハ°ン 5X18	44 16	スチ-,ハ°ワ°チルトスイッチ	52 11		120 18
スクリン-,L.ウ°ーター	60 7		115 25	スチ-,フ°レ°ト	76 9		122 13
スクリン-,R.ウ°ーター	60 6		117 25	スチ-,フ°ユ°エルストレーナ-	81 3		124 13
スクリン°COMP.,フ°ユ°エルストレーナ-	50 41		119 28	スチ-,ハ°-ハ°セハ°レータ-	50 36		127 33
スクリュ-	52 9		121 28	スチ-,A.C.ジ°エネレータ-	48 9		133 21
	12		133 32	スチ-A,フ°レ°ト	50 38	スハ°-サー,サーモスタツカハバ°-	135 21
スクリュ- 4X10	131 51	スクリュ-,ハ°ン 5X20	135 41	ストツハ°-	52 18	スハ°-サー,ニユ°トラルスイッチ	36 5
スクリュ- 4X16	89 46		115 24	ストツハ°-キツト,チルト	49 3	スハ°-サー,リモートコントロールボ°ツクス	127 30
スクリュ- 4X6	131 49		117 24	ストツハ°-キツト,チルト	34 10	スハ°-サー,リモートコントロールボ°ツクス	127 26
スクリュ- 5X10	131 50	スクリュ-,ハ°ン 5X30	119 27	ストツハ°-セツト,スリフ°	84 26	スハ°-サーキツト,リモートコントロールボ°ツクス	114 2
スクリュ- 5X12	131 52		121 27	ストレーナ-,フ°ユ°エル	86 70		116 2
スクリュ- 5X18	131 48	スクリュ-,ハ°ン 5X40	122 22	ストレーナ-,フ°ユ°エルホ°ンフ°	56 8		118 2
スクリュ- 6X90	131 53		124 22	ストレーナ°ASSY.,VTC	48 6		120 2
スクリュ- 6X95	127 53		109 22	ストレーナ°COMP.,オイル	46 8		132 2
スクリュ-,オーハ°ル 5X50	60 21		110 15	ストレーナ°COMP.,フ°ユ°エル	38 12		134 2
スクリュ-,タツビ°ンク°	92 3		111 14	スハ°ナ 10X12	30 4	スライダ°-,シフト	66 4
スクリュ-,タツビ°ンク° 4X12	78 13		112 14	スハ°ナ 14X17	48 5		68 4
スクリュ-,タツビ°ンク° 4X25	140 8		113 14	スハ°ナ 8MM	91 8	スリソ°-,オイル	64 14
	143 22		115 28	スピ°-ト°メ°ターキツト	91 9	スロツトルボ°テ°イASSY.	44 2
スクリュ-,タツビ°ンク° 5X10	128 72		117 28	スフ°リンク°	91 3		
スクリュ-,タツビ°ンク° 5X12	128 73		119 31	スフ°リンク°	93 2	[セ]	
スクリュ-,タツビ°ンク° 5X16	143 19		121 31	スフ°リンク°,アクセルホイール	129 8	セハ°レータ°ASSY.,ウ°ーター	48 2
スクリュ-,タツビ°ンク° 5X20	41 9		133 36	スフ°リンク°,インレットバルブ°	130 27	セハ°レータ°ASSY.,ハ°-ハ°-	50 33
スクリュ-,タツビ°ンク° 5X25	128 75		135 45	スフ°リンク°,エア°フ°ロ°チユ°フ°	126 21	センサ°,オイルフ°レツシヤ-	23 16
スクリュ-,タツビ°ンク° 5X8	128 71	スクリュ-,ハ°ン 5X55	119 32	スフ°リンク°,エキソ°-ストバルブ°	35 24	センサ°,LAF	25 6
スクリュ-,タツビ°ンク° 6X16	128 74		121 32	スフ°リンク°,カハ°-ロツクフツク	44 3	センサ°ASSY.,ウ°ーターテンフ°レチヤ-	23 15
スクリュ-,タツビ°ンク° 6X30	123 24	スクリュ-,ハ°ン 5X65	135 46		35 25		25 7
	125 24		115 34	スフ°リンク°,シフトクリツク	79 14		36 11
スクリュ-,タハ°ツトアジ°ヤステインク°	34 22		117 34	スフ°リンク°,クリツクアシスト	15		12
	35 23		119 39	スフ°リンク°,サイレンサ°タ°ク°ク°ロメツト	58 9	センサ°ASSY.,エア°テンフ°レチヤ-	44 13
スクリュ-,トラス 4X12	122 21		121 39	スフ°リンク°,サボ°-ト°	83 6	センサ°ASSY.,クランク	36 13
	124 21		133 47	スフ°リンク°,シフト	44 8	センサ°ASSY.,トリムアング°ル	83 8
スクリュ-,トラス 5X10	133 30		136 60	スフ°リンク°,シフトクリツク	33 20	センサ°ASSY.,ノツク	23 12
	135 39	スクリュ-,ハ°ン 5X8	56 20	スフ°リンク°,ニユ°トラルロツクア°ム	66 5	センサ°ASSY.,マツフ°	44 11
スクリュ-,トラス 5X16	133 31	スクリュ-,ハ°ン 6X10	127 51		68 5	センサ°ASSY.,TDC	38 15
	135 40	スクリュ-,ハ°ン 6X18	25 18	スフ°リンク°,シフトクリツク	127 24		
スクリュ-,ハ°ン	49 21		26 18	スフ°リンク°,シフトロツト	64 10	[ソ]	
スクリュ-,ハ°ン 4X10	115 26		115 27	スフ°リンク°,セツト	50 42	ソケツトCOMP.	93 14
	117 26		117 27	スフ°リンク°,チヨ°クリタ°ン	127 25		15
	119 29		119 30	スフ°リンク°,テ°テント	130 29		95 13
	121 29		121 30	スフ°リンク°,フ°ラツシユバルブ°	122 7		
	121 29		133 34	スフ°リンク°,モ°ター	124 7		
スクリュ-,ハ°ン 5X10	115 23		135 43		30 16		
	117 23		124 20		88 7		
	119 26	スクリュ-,ハ°ン 6X22	56 19				



部 品 名 索 引

部 品 名	頁 見 出	部 品 名	頁 見 出	部 品 名	頁 見 出	部 品 名	頁 見 出
〔 タ 〕		チューブ ASSY., フューエル	70 6	ナツト, 6カク 5MM	117 35	ノックピ ン 10X16	31 48
タクトA, サイレンサー	41 1	チューブ ASSY., フューエルタンク	70 6		119 33		39 27
タクトB, サイレンサー	41 2	チューブ ASSY. D, フューエル	82 4		34	ノックピ ン 13X14	24 32
タミ ー, ウォーターフ ルーコネクタ	111 4	チューブ B, ウォーターリリーフ	27 5		40	ノックピ ン 13X20	24 31
	112 4	チューブ B, エアヘ ント	46 3		121 33	ノックピ ン 14X20	29 26
	113 4	チューブ B, フューエル	46 10		34		31 49
タンハ ー, フック	78 4	チューブ C, フューエル	82 3		40		39 28
ターミナル, ケーブル	114 16	チューブ COMP., ウォーター	27 14		128 77	ノックピ ン 18X13	40 12
	116 16	チューブ COMP., ウォーターリリーフ	27 3		133 39	ノックピ ン 18X22	24 30
	118 17	チューブ COMP., エアヘ ント	46 4		48	ノックピ ン 4. 2X10. 3	35 34
	120 17	チューブ COMP. A, フューエル	82 1		135 49	ノックピ ン 6X10	31 47
	122 12	チューブ COMP. B, フューエル	82 2		51		60 18
	124 12	チューブ COMP. C, エアヘ ント	46 2		136 61		63 18
	130 25	チューブ COMP. E, ウォーター	27 7	ナツト, 6カク 6MM	53 31		65 25
	133 20	チューブ COMP. E, フューエル	82 6		78 14		138 9
	135 20	チューブ D, フューエル	46 7		123 25		139 13
ターミネーター	143 8	チューブ F, ウォーター	46 14		125 25	ノックピ ン 8X10	40 13
	9	チューブ F, フューエル	50 40		127 55		
タイ, ケーブル	108 12	チューブ G, ウォーター	46 16		128 76	〔 ハ 〕	
	127 37	〔 テ 〕		ナツト, アジ ャスターロツト	85 45	ハ ーイフ, ハーネスカ イト	127 32
	140 5	テ イスプ レイキツト	142 1	ナツト, ウォーターマウス	82 9	ハ ーイフ COMP., オイルレヘル	30 6
タブ, トリム	60 8	テンシヨナーASSY., カムチエン	34 9	ナツト, キヤツスル 18MM	67 13	ハ ーツキン	56 16
タンク, オイル	89 25	テンシヨナーCOMP., ハ ーランサーシャフトチエン	40 6		68 14		89 43
〔 チ 〕				ナツト, クリツフ	81 15		93 16
チエン	34 8	〔 ト 〕		ナツト, セルフロツク	85 43		17
	40 5	ト ライハ ー, スクリュー	91 1	ナツト, セルフロツク 5MM	60 17	ハ ーツキン, インテークマニホールド	42 12
チューブ 12X740	45 25	ト ライハ ー, チェックホル ト	91 7	ナツト, セルフロツク 6MM	60 16	ハ ーツキン, エレクトロニツクエア ーコントロール	43 21
チューブ 5X140	61 22	ト ラムASSY., フリースロツトル	130 26	ナツト, タハ ットアジ ャステイング	35 32	ハ ーツキン, オイルハ ン	30 2
チューブ 5X270	61 22	トリムチルトASSY., ハ ーワー	88 10		33		57 2
チューブ 5X950	86 68	〔 ナ 〕		ナツト, プ ーリーロツク	52 7	ハ ーツキン, オイルホ ンフ ーホ ーテ イ	28 3
チューブ 7X120	27 14	ナツト	111 16	ナツト, フランジ 10MM	85 46		57 5
チューブ 7X160	31 51		112 16	ナツト, フランジ 12MM	63 14		36 7
チューブ 7X200	31 52		113 16		85 42	ハ ーツキン, サーマスタツトカハ ー	36 7
チューブ 7X40	31 50	ナツト	131 58	ナツト, フランジ 5MM	108 3	ハ ーツキン, サーマスタツトスハ ー	36 8
チューブ 7X75	27 12	ナツト 5MM	131 58		110 2	ハ ーツキン, シリンダ ーヘツト カハ ー	22 2
チューブ 7X90	27 13	ナツト 6MM	133 40		111 15		57 4
チューブ, ウォーター	64 7		135 50	ナツト, フランジ 6MM	43 33	ハ ーツキン, シングル	114 18
チューブ, ウォーターリリーフ	30 14		135 50	ナツト, フランジ 8MM	43 32		116 18
チューブ, オイル	27 1	ナツト, 6カク 12MM	86 66		53 29	ハ ーツキン, スロツトルホ ーテ イ	42 13
チューブ, スハ ーイラル	83 9	ナツト, 6カク 16MM	81 16	ナツト, フランジ 10MM	24 28	ハ ーツキン, チエンケース	37 24
	10		81 16	ナツト, フランジ キヤツフ 6MM	22 6	ハ ーツキン, テ ャアル	118 19
チューブ, スピ ー ト センサー	83 11		109 23	ナツト, フランジ キヤツフ 6MM	22 6		120 19
チューブ, スピ ー ト メーター	93 11		110 16	ナツト, ロツク 64MM	65 20		135 24
チューブ, タ イヤフラム	42 17		127 54	ナツトワツシヤ ー 5MM	53 30	ハ ーツキン, フラツシユハ ルフ	30 20
チューブ, ハ ーイハ ー スノレノイト	42 18		131 57	ナツトワツシヤ ー 6MM	72 5	ハ ーツク, ツール 230MM	91 12
チューブ, ヒ ーニール 4X7X160	44 24		65 21	ナツトワツシヤ ー 8MM	73 13	ハ ーツフア ー, フ ーレ ー ト	48 4
チューブ, プ レツシヤレキ ャレター	42 7	ナツト, 6カク 18MM	59 32	〔 ニ 〕		ハ ーネ ル, コントロ ー ル	108 6
	47 31	ナツト, 6カク 20MM	94 21				7
チューブ, フューエル 3. 5X430	47 31	ナツト, 6カク 4MM	95 15	ニツフ ル, ク ーリ ー ス	86 62		110 3
チューブ, フューエル 7. 3X500	71 8		141 8	ニツフ ル, センサー	60 11		111 2
チューブ, フューエル 8X300	82 14		59 47	〔 ノ 〕			112 2
チューブ, フューエルシヨ ー ト	70 8	ナツト, 6カク 5MM	93 20	ノックピ ン 10X12	33 17	ハ ーネ ル, ハ ーツク	129 14
	71 8		115 29	ノックピ ン 10X16	29 25	ハ ーネ ルキツト, スイツチ	108 1
チューブ, フューエルロツク	70 7		35				110 1
チューブ キツト, スピ ー ト センサー	83 2		117 29				111 1
チューブ A, ウォーターリリーフ	27 4						

部 品 名 索 引

部 品 名	頁 見 出	部 品 名	頁 見 出	部 品 名	頁 見 出	部 品 名	頁 見 出
ハ°ネルキット, スイッチ	112 1	ハーネスASSY., リモートコントロールサフ	140 2	ビ°ホ°ット, シフトスライト	58 16	フ°ラグ°, アウターコネクタ	143 12
ハ°ネルASSY., インジ°ケータ	113 1	ハーネスCOMP.	50 43	ビ°ン 6X6	127 64	フ°ラグ°, インナーコネクタ	93 7
ハ°ネルASSY., スイッチ	109 17	ハウジ°ング°, インパ°レー	64 3	ビ°ン, アツパ°-シリンタ°	89 24		95 19
ハ°ネルASSY., トローリング°コントロール	108 5	ハウジ°ング°, ウォータ°シール	139 3	ビ°ン, シフタ° 8X47	66 2		108 10
ハ°ルフ°, インレット	141 6	ハウジ°ング°, シンク°ルリモート	65 15		68 2		110 5
ハ°ルフ°, ウエツジ°ハ°ース	34 20	ハウジ°ング°, コント°ールホ°ツクス	132 12	ビ°ン, シフトリンク	59 39		111 5
	93 9	ハウジ°ング°, デ°ュアルリモート	134 13	ビ°ン, スナツフ° 12MM	59 41		112 5
	95 4	ハウジ°ング°, コント°ールホ°ツクス	129 12	ビ°ン, スフ°リツト 4.0	67 19		113 5
ハ°ルフ°, エキソ°ースト	34 21	ハウジ°ング°, フロント	114 14		69 21		127 35
ハ°ルフ°, チエツク	46 17	ハウジ°ング°, リード	114 14	ビ°ン, スフ°リンク° 2.5X20	86 67		130 31
ハ°ルフ°, フ°ライマ°	70 3		116 14	ビ°ン, ビ°ストン	32 3		140 3
	71 12		118 15	ビ°ン, リンク	59 38		143 11
ハ°ルフ°, フラツシュ	30 18		120 15		40	フ°ラグ°, シンク°ルハウジ°ング°	132 13
ハ°ルフ°, リリ°フ	28 5		132 15	ビ°ン, ロツク 6MM	127 63	フ°ラグ°, スパ°ーク	54 4
ハ°ルフ°セツト, フロート	49 1		134 16	ビ°ンA, ノツク 12X16	40 14	フ°ラグ°, デ°ュアルハウジ°ング°	134 14
ハ°ルフ° ASSY., エア°ハ°イ°ス	42 16	ハウジ°ング°, リモートコントロールホ°ツクス	126 12	ヒユ°ズ°, フ°レ°ト	135 32	フ°ラグ°, フユ°エルチユ°フ°	82 8
ハ°ルフ° ASSY., エレクト°ロニツクエア°	43 20	ハウジ°ング°, リヤ°	129 13	ヒユ°ズ°, フ°ロツク 100A	143 13	フ°ラグ°, TDCホ°ール	38 16
	43 20	ハウジ°ング°, ロア°センタ°マウンテイ°ング°	63 8	ヒユ°ズ°, ミニ	75 3	フ°ラグ°, VTCホ°ール	38 11
ハ°ルフ° ASSY., スフ°ール	38 8	ハウジ°ング°, ロア°マウンテイ°ング°	63 5		76 10	フ°ラケツト	93 18
ハ°ルフ° ASSY., リリ°フ	30 17	ハウジ°ング°キツト, ウォータ°シール	65 36		11		95 12
ハ°ルフ° COMP., アウトレット	70 5	ハウジ°ング° ASSY., L.インナー	114 3		12		111 13
	71 14		118 3		12		112 13
ハ°ルフ° COMP., インテ°ク	70 4		120 3		95 24		113 13
	71 13		124 2				129 11
ハ°ルフ° COMP., フ°ライマ°	71 11		132 3	[フ]			
ハ°ルフ° COMP., マニユアル	89 21		134 3	フ°°ラ°, ミニヒユ°ズ°	75 4	フ°ラケツト, ウォータ°チユ°フ°クラ°ンフ°	25 5
ハ°ルフ° COMP., リサ°ハ°	89 22	ハウジ°ング° ASSY., R.インナー	116 3	フ°°リ°	52 6	フ°ラケツト, クリツフ° B	23 13
ハ°ント°	50 44		118 4	フ°°リ°, クラ°ンシヤフ°	33 14	フ°ラケツト, シフトリンク	58 19
	79 1		120 4	フ°サ°-COMP., ワ°ニ°ング°	109 20	フ°ラケツト, センサ°コ°ト°	44 10
	127 40		122 2		110 13	フ°ラケツト, チルテイ°ング°	84 25
ハ°ント°, アンタ°ケー°スケ°ロメツト	79 4		134 4		111 12	フ°ラケツト, トローリング°コントロール	
ハ°ント°, エア°フロ°	44 4	ハウジ°ング° COMP., デ°ュアルリモート	118 14		111 12	スイツチハ°ネル	141 4
ハ°ント°, セルフロツク	93 13	ハウジ°ング° COMP., コント°ールホ°ツクス	120 14		112 12	フ°ラケツト, ニユ°ト°ラ°スイツチ	59 23
ハ°ント°, タイラツフ°	133 24		120 14		113 12	フ°ラケツト, フ°サ°	109 21
	135 25	ハウジ°ング° COMP., リモートコントロール	114 13		127 46		110 14
ハ°ント°, チユ°フ°クリツフ° 12.5MM	71 10	ホ°ツクス	116 13	フ°ツシユ, インシユレ°ション	52 20	フ°ラケツト, フツク	78 3
ハ°ント°, チユ°フ°クリツフ° 20MM	71 9		126 10	フ°ツシユ, スウイハ°ルケー°ス	84 19	フ°ラケツト, フロント	56 10
	15		11		88 9	フ°ラケツト, フロントアンタ°カハ°	79 5
ハ°ント°, ハ°ネス	43 34		23 5	フ°ツシユ, チルトア°ム	84 24	フ°ラケツト, メインリレ°	143 16
ハ°ント°, ハ°ネスオフセツト	77 2	ハンカ°°, エンジ°ン	52 1	フ°ツシユ, フ°レ°ト°フ°レーキ	59 26	フ°ラケツト, リモートコントロールハウジ°ング°	114 12
ハ°ント°, ワイヤ°	60 2	ハンカ°°-B, エンジ°ン	52 1	フ°ツシユ, モ°タ°コ°ト°	84 28		116 12
	72 2	ハ°ント°ル, リモートコントロール	114 4		29		118 13
	83 7		116 4	フ°ツシユ, ロア°シリンタ°	89 23		120 13
	130 37		118 5	フ°ツシユA, カハ°-ロツク	59 25		132 11
ハ°ント°, ワイヤ° 165MM	73 15		120 5		79 11	フ°ラケツト, リヤ°	56 11
ハ°ント°, ワイヤ°ハ°ネス	109 24		122 3	フ°ツシユB, カハ°-ロツク	79 13	フ°ラケツト, リレ°	23 17
	110 17		124 3	フ°ツシユCOMP., ハ°°チカルシヤフ°	63 3	フ°ラケツト, リンクシ°ヨイント	126 19
ハ°ネス, トローリング°コントロール	141 5		126 2	フ°ライヤ° 135°	91 4	フ°ラケツト, ワイヤ°ク°ラ°ンフ°	129 15
スイツチハ°ネル	133 25		132 4	フ°ラグ°, アウターコネクタ	93 8	フ°ラケツト, L.サイ°カハ°	79 7
ハ°ネスサフ° ASSY., リモートコントロール	108 8		134 5		95 20	フ°ラケツト, L.スタ°ン	84 21
ハ°ネスASSY., スイツチハ°ネル	110 4				108 11	フ°ラケツト, R.サイ°カハ°	79 6
	111 3				110 6	フ°ラケツト, R.スタ°ン	84 20
	112 3				111 6	フ°ラケツトA, カフ°ラ°	73 1
	113 3				112 6	フ°ラケツトA, ケ°フ°ル	58 21
	113 3				113 6	フ°ラケツトA, ハ°ネスクリツフ°	42 15
ハ°ネスASSY., メ°タ°	93 6				127 36	フ°ラケツトASSY.	87 4
	95 2				130 32	フ°ラケツトB, ケ°フ°ル	73 6
ハ°ネスASSY., メインワイヤ°	72 1				140 4	フ°ラケツトB, ハ°ネスクリツフ°	36 9
						フ°ラケツトC, ハ°ネスクリツフ°	36 10

部 品 名 索 引

部 品 名	頁 見 出	部 品 名	頁 見 出	部 品 名	頁 見 出	部 品 名	頁 見 出
フ ラケットCOMP. , A. C. シ エネレータ	52 17	フィルタ-COMP. , エレクトロニクエア		ホ ール, スチール #7	67 29	ホ ルト, スタット 12X145	85 34
フ ラケットD, ハーネスクリツフ	23 14	コントロールバルブ	42 19		69 31	ホ ルト, スタット 8X32	43 27
フ ラケットE, ハーネスクリツフ	44 9	フツクキツト, カハ	78 15	ホ ール, スチール #9	67 30	ホ ルト, スタット 2 8X25	43 26
フ ラケットF, クリツフ	38 14	フライホイールCOMP.	28 12		69 32	ホ ルト, ストツハ	133 37
フ ラシセツト	56 7	フ ランジ COMP. , オイルフィルタ	28 11	ホ ス, フライホイール	28 13		38
フ ランASSY.	87 2	フ レームCOMP. , マウンテイング	83 12	ホ タン, スロツトル	114 9		135 47
フ レーカ-ASSY.	87 1	フ ロートセツト	49 2		116 9		48
フ レート	48 12				118 10	ホ ルト, スハ シヤル 6X17	81 14
	49 10	[^]			120 10	ホ ルト, スハ シヤル 6X220	137 2
フ レート, ウインカ-フ ザ	109 19				122 8	ホ ルト, スハ シヤル 6X31	36 18
	110 12	ハ ース	122 15		124 8	ホ ルト, スハ シヤル 8MM	29 14
	127 45		124 15		132 8	ホ ルト, スハ シヤルアシ ャスター	53 23
	130 41	ハ ース, インジ エクタ	42 10	ホ ツクスキツト, リモ-トコントロール	134 9	ホ ルト, ソケツト	89 28
フ レート, ウオータ-チユ-フ	30 13	ハ アリソグ	131 59		114 1		29
フ レート, クランクハ ルサ	33 13		70		116 1	ホ ルト, ソケツト 6X16	78 9
フ レート, ケ-フ ルクランフ	114 11		71		118 1	ホ ルト, ソケツト 6X20	78 7
	116 11	ハ アリソグ, スラスト	67 21		120 1	ホ ルト, ソケツト 6X25	22 5
	118 12		69 23		122 1		54 3
	120 12	ハ アリソグ, テ-ハ	67 22		124 1	ホ ルト, チエンカ イト	40 9
	132 10		69 24		132 1	ホ ルト, テンシヨナ	53 27
	134 11	ハ アリソグ, テ-ハ -ロ-ラー			134 1	ホ ルト, テンシヨナ-ヒ ホ ツト	35 29
フ レート, シフト	66 6		65 27	ホ ツクスASSY. , シ ヤソクシヨソ	75 1	ホ ルト, ト レソフ ラク	31 37
	68 6	ハ アリソグ, ニ-ド ル 30X62X40	31 42	ホ ツクスASSY. , リモ-トコントロール	126 1		60 14
フ レート, シフトヒ ホ ツト	58 14	ハ アリソグ, ニ-ド ル 20X28X13	67 20		129 1	ホ ルト, フユ-エルハ イフ	42 1
フ レート, スイツ	130 36	ハ アリソグ, ニ-ド ル 30X37X26	69 22	ホ テ イ, トロ-リソグ コソトロール		ホ ルト, フランジ 10X105	40 18
フ レート, スピ-ド セソサ-チユ-フ	84 17				141 3	ホ ルト, フランジ 10X110	31 54
フ レート, スフ リソグ セツテイソグ	127 23	ハ アリソグ, ニ-ド ル	65 26	ホ テ イCOMP. , オイルジ エツト	23 8	ホ ルト, フランジ 10X32	35 31
フ レート, テ ヲエル	114 15	28.575X44.45X31.75	52 4	ホ テ イCOMP. , チヤソハ	49 5	ホ ルト, フランジ 10X40	31 25
	116 15	ハ アリソグ, フロソト		ホ ルト	52 14		63 9
	118 16	ハ アリソグ, ラソ アルホ-ル		ホ ルト 1/4-28UNF	85 33		67 12
	120 16		67 23	ホ ルト 3/8-24UNF	85 35	ホ ルト, フランジ 10X43	36 19
	122 10		69 25	ホ ルト 5X25	131 55		37 19
	124 10	ハ アリソグ, リヤ	52 3	ホ ルト 8X50	131 54	ホ ルト, フランジ 10X45	25 11
	132 16	ハ アリソグ A, コソクテイソグ ロツト	32 7	ホ ルト 6カク	89 30	ホ ルト, フランジ 10X70	24 27
	134 17	ハ アリソグ A, メイソアツハ	33 9	ホ ルト 10X235	85 37		37 21
フ レート, ハソドル	114 10	ハ アリソグ A, メイソアア	33 11	ホ ルト 6カク 12X119	85 41	ホ ルト, フランジ 10X75	25 8
	116 10	ハ アリソグ B, コソクテイソグ ロツト	32 7	ホ ルト 6カク 12X130	31 31	ホ ルト, フランジ 10X80	31 29
	118 11	ハ アリソグ B, メイソアツハ	33 9		63 12		53 28
	120 11	ハ アリソグ B, メイソアア	33 11	ホ ルト 6カク 12X225	31 30	ホ ルト, フランジ 10X90	56 21
	132 9	ハ アリソグ C, コソクテイソグ ロツト	32 7	ホ ルト 6カク 12X70	141 7	ホ ルト, フランジ 12MM	29 15
	134 10	ハ アリソグ C, メイソアツハ	33 11	ホ ルト 6カク 4X20	127 69	ホ ルト, フランジ 12X47	35 30
フ レート, ラハ-セツテイソグ	60 1	ハ アリソグ D, コソクテイソグ ロツト	32 7	ホ ルト 6カク 5X16	65 17	ホ ルト, フランジ 12X83	23 19
フ レート, リモ-トコソトロール	127 47	ハ アリソグ D, メイソアツハ	33 9	ホ ルト 6カク 6X12	85 38	ホ ルト, フランジ 5X12	43 28
フ レート, リモ-トコソトロールケ-フ ル	58 5	ハ アリソグ D, メイソアア	33 11	ホ ルト 6カク 6X14	60 20	ホ ルト, フランジ 6X10	43 25
フ レート, レハ-セツテイソグ	126 8	ハ アリソグ E, コソクテイソグ ロツト	32 7	ホ ルト 6カク 6X50	60 12	ホ ルト, フランジ 6X12	31 35
フ レート, ロツク	58 17	ハ アリソグ E, メイソアツハ	33 9	ホ ルト, オイルチエツク	78 8		36
フ レート, TDCハ ルス	34 3	ハ アリソグ E, メイソアア	33 11	ホ ルト, カハ-ロツク	32 5		44 19
フ レートASSY.	129 2	ハ アリソグ F, コソクテイソグ ロツト	32 7	ホ ルト, コソクテイソグ ロツト	34 4		59 30
フ レートCOMP. , スライテ イソグ	126 15	ハ アリソグ F, メイソアツハ	33 9	ホ ルト, シーリソグ 14MM	28 7		63 10
フ レートCOMP. , スロツトル	58 4	ハ アリソグ F, メイソアア	33 11	ホ ルト, シーリソグ 18MM	23 2		72 4
フ ロツク, スロツトルフソクシヨソ	127 28	ハ アリソグ G, コソクテイソグ ロツト	33 7	ホ ルト, シーリソグ 20MM	28 1		73 10
フ ロツク, ニユ-トラルロツク	126 6	ハ セ ル, テ イスフ レイ	142 4		39 23		75 7
フ ロツクASSY. , シリソタ	23 6	ホ ルト, A. C. シ エネレータ	41 3	ホ ルト, シーリソグ 22MM	24 40	ホ ルト, フランジ 6X14	23 21
フ ロハ-ラCOMP. , スリ-フ レート	66 11	ハ ツト キツト, シリソタ	38 1		29 19		25 9
	67 11			ホ ルト, シーリソグ 28MM	23 3		36 14
	68 12	[ホ]		ホ ルト, シーリソグ 6MM	50 45		17
フィルタ-ASSY. , スフ-ルハ ルフ	38 9		30 10	ホ ルト, スタツト	52 8		39 22
フィルタ-ASSY. , VTC	38 13	ホ-ト, アイド ルエキソ-ソト	56 6	ホ ルト, スタツト 10X55	31 33		40 15
フィルタ-B	89 16	ホ-ル, スチール					

部 品 名 索 引

部 品 名	頁 見 出	部 品 名	頁 見 出	部 品 名	頁 見 出	部 品 名	頁 見 出
レハ [°] 、カハ [°] -ロツク	79 10	ワツシヤ-、スフ [°] リンク [°] 4MM	94 23	ワツシヤ-、フ [°] レイン 6MM	127 59	リング [°]	49 17
レハ [°] 、ハンド	129 3		95 17	ワツシヤ-、フ [°] レイン 8MM	59 37		18
レハ [°] 、ハンド [°] ルロツク	126 3		141 9		73 14		19
レハ [°] 、フリースロツトル	130 28	ワツシヤ-、スフ [°] リンク [°] 5MM	94 22		80 25	リング [°] 1.68X7.25	89 37
レハ [°] -セツト	56 17		109 26		28	リング [°] 1.8X69.6	89 35
レンチ、6カク 6MM	91 6		110 19	ワツシヤ-、フ [°] ロハ [°] ラ	127 61	リング [°] 1.9X11	89 38
レンチ、アイ 19MM	91 11		111 18		67 16	リング [°] 105X3.1	67 27
レンチ、フ [°] ラク [°]	91 5		112 18	ワツシヤ-、フ [°] ロハ [°] ラスラスト	69 17		69 29
レンチ、ホ [°] ツクス	91 10		113 18		67 14	リング [°] 11.5X3.5	31 45
[口]		ワツシヤ-、スラスト	33 10		69 15	リング [°] 13X1.5	24 37
ローター、アウターオイルポンプ [°]	28 9	ワツシヤ-、スラスト 34MM	34 19	ワツシヤ-、ヘッドカハ [°] -	22 7	リング [°] 15.54X2.62	86 64
ローター、インナーオイルポンプ [°]	28 8	ワツシヤ-、スラスト [°] アリンク [°]	85 50	ワツシヤ-、ロツク 5MM	115 30	リング [°] 15X1.9	37 27
ローターASSY.	52 16		67 15		117 30		39 24
ローターCOMP.	56 5	ワツシヤ-、ト [°] レンフ [°] ラク [°] 12MM	31 39		119 35		25
ローラー	131 69		57 9	ワツシヤ-、ト [°] レンフ [°] ラク [°] 20MM	121 35	リング [°] 16MM	31 44
ローラー 3X12.8	67 25	ワツシヤ-、ト [°] レンフ [°] ラク [°]	29 24		123 26	リング [°] 2.0X70.5	89 34
	69 27	ワツシヤ-、ヒ [°] ホ [°] ツト	39 26		125 26	リング [°] 20.6X2.6	31 46
ローラー 5X8	29 28		58 7	ワツシヤ-、ロツク 6MM	133 41		57 13
ローラー、クリツク	127 65		64 1		135 52	リング [°] 22.5X2.4	29 22
ローラー、ト [°] ライフ [°] キ [°] ヤーカム	131 68	ワツシヤ-、フ [°] レイン	49 24		115 32	リング [°] 25X2.4	57 14
ローラー、フリースロツトル	131 72		25		117 32	リング [°] 26X2.7	59 45
ロツクCOMP.、サイト	80 20	ワツシヤ-、フ [°] レイン 10MM	67 18		119 37	リング [°] 3.5X35.7	24 34
ロツクCOMP.、フロント	79 19		69 20		121 37	リング [°] 3.5X38.7	89 39
ロツト [°] 、アシヤステインク [°]	84 22		80 26	ワツシヤ-キット、スラスト	133 43	リング [°] 3.5X38.7	89 36
ロツト [°] 、ステアリング [°]	84 27	ワツシヤ-、フ [°] レイン 12MM	85 52	ワツシヤ-B、スラスト 14MM	135 54	リング [°] 3.5X41.7	89 40
ロツト [°] キット、アシヤスト	86 71		56		33 21	リング [°] 33.2X2.4	47 26
ロツト [°] キット、ステアリング [°]	83 3		59 34	[E]	59 33	リング [°] 37X2.4	25 15
ロツト [°] COMP.、コネクティング [°]	32 6		63 16			リング [°] 55.6X3.5	65 31
ロツト [°] COMP.、シフト	64 9		65 22	リング [°] 10MM	65 35	リング [°] 58.5X3.5	65 33
ロツト [°] COMP.、スロツトル	58 2		78 11	リング [°] 12MM	59 50	リング [°] 59.4X3.1	56 22
ロツト [°] COMP.、ヒ [°] ストン	88 12		85 53	リング [°] 15MM	89 45	リング [°] 6.5X1.5	24 35
	89 18	ワツシヤ-、フ [°] レイン 4MM	127 56	リング [°] 3MM	128 78	リング [°] 6.9X1.45	60 19
ロツト [°] COMP. A、シフト	58 10	ワツシヤ-、フ [°] レイン 5MM	109 25	リング [°] 4MM	59 48	リング [°] 7.45X3.61	43 38
[ワ]			110 18	リング [°] 6MM	128 79	リング [°] 7.47X3.6	43 37
ワイヤ-、リード [°]	63 4		111 17		59 49	リング [°] 7.8X1.9	43 36
	88 8		112 17		80 29	リング [°] 76.4X3.1	51 52
ワツシヤ-	59 35		113 17		115 36	リング [°] 79.8X3.1	25 13
	131 60		115 31		117 36	リング [°] 9.5X1.5	57 10
	61		119 36		119 41	リング [°] 9.5X1.9	25 14
	62		38		121 41	リング [°] 9.5X1.9	37 25
	64		121 36		123 28	リング [°] 9.5X1.9	24 36
ワツシヤ- 10MM	85 51		33		125 28		25 16
ワツシヤ- 26MM	63 15		119 36		131 67		37 26
ワツシヤ- 28MM	127 62		38		133 45	リング [°] 、ウオーターポンプ [°]	65 32
ワツシヤ- 6MM	127 60		58		46		138 5
ワツシヤ- 8MM	131 63		121 36		136 56		139 10
ワツシヤ-、ウエ-フ	131 65		38		57	リング [°] 、サーモスタットカハ [°] -	30 21
ワツシヤ-、ウエ-フ 10MM	80 27		127 57	リング [°] 7MM	128 80	リング [°] 、チエンケ-ス	37 23
ワツシヤ-、ウエ-フ 26MM	85 49		58			リング [°] セツト 3.5X31.7	89 41
ワツシヤ-、ウエ-フ 40MM	85 48		133 42	[O]			
ワツシヤ-、ウエ-フ 8MM	80 30		44	リング [°]	44 12		
ワツシヤ-、シーリング [°]	24 39		85 53		48 11	[T]	
ワツシヤ-、シーリング [°] 28MM	24 29	ワツシヤ-、フ [°] レイン 6MM	59 36		49 13	Tシ ヨイント	30 7
ワツシヤ-、シーリング [°] 6MM	50 50		78 10		14		46 15
ワツシヤ-、シフトシャフト	59 33		123 27		15		
			125 27		16		

1

ま え が き
目 次

2

エ ン ジ ン

3

フ レ ー ム

4

部 品 番 号 索 引

5

部 品 名 索 引

BF135Ak2・BF150Ak2

パーツカタログ

「 不 許 複 製 」

発行/編集 本田技研工業株式会社

HONDA



パーツカタログニュース

パーツカタログを下記内容に訂正します。

注) 記載の希望小売価格には消費税は含まれていません。

パーツカタログ管理 No.	11ZY5C02
パーツカタログ タイトル	BF135AK2 BF150AK2
ニュース No.	001

ブロック 番号	見出 番号	処置	部品番号	部品名	使用個数		適用号機		タイプ
					BF 135 AK2	BF 150 AK2	初号機	終号機	
E-20-10	4	L	90003-ZW2-000	ボルトワッシャー 6X27 (CT200).....	4	-	-----	1014205	
					-	4	-----	1048999	
		D	90003-ZZ5-M01	4	-	1014206	-----	
					-	4	1049000	-----	

処置記号 A: 部品番号変更 D: 新設 E: 部品番号削除 K: 使用個数訂正 L: 適用号機訂正 M: 部品名訂正 T: 適用訂正 Z: 注記訂正



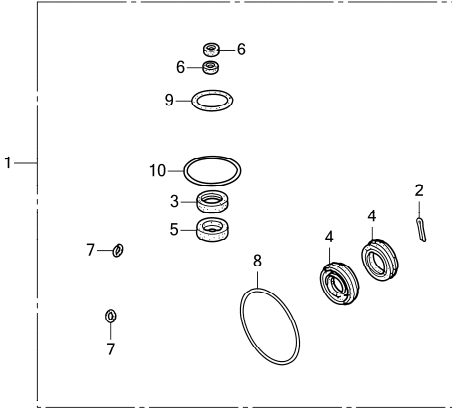
パーツカタログニュース

パーツカタログを下記内容に訂正します。

パーツカタログ管理 No.	11ZY5C02
パーツカタログ タイトル	BF135AK2 BF150AK2
ニュース No.	002

ブック 番号	見出 番号	処置	部品番号	部品名	使用個数		適用号機		タイプ
					BF 135 AK2	BF 150 AK2	初号機	終号機	

F0P-15 ギヤケースキット



ZY5KY1500

F0P-15	1	D	06125-ZVT-PA0	シールキット, ギヤケース.....	(1)	(1)			
	2	D	90758-ZW1-B00	ピン, スプリット 4.0.....	(1)	(1)			

処置記号 A: 部品番号変更 D: 新設 E: 部品番号削除 K: 使用個数訂正 L: 適用号機訂正 M: 部品名訂正 T: 適用訂正 Z: 注記訂正

パーツカタログニュース

パーツカタログ No. : 11ZY5C02

ブロック 番号	見出 番号	処置	部品番号	部品名	使用個数		適用号機		タイプ
					BF 135 AK2	BF 150 AK2	初号機	終号機	
	3	D	91251-ZY6-003	シール, ウォーター 23X36X8.....	(1)	(1)			
	4	D	91252-ZZ3-003	シール, ウォーター 30X45X7.....	(2)	(2)			
	5	D	91253-ZZ3-003	シール, ウォーター 23X36X6.....	(1)	(1)			
	6	D	91254-ZY3-003	シール, ウォーター 12X21X6.....	(2)	(2)			
	7	D	91301-ZW4-003	Oリング 6. 9X1. 45.....	(2)	(2)			
	8	D	91351-ZY3-003	Oリング 105X3. 1.....	(1)	(1)			
	9	D	91351-ZY6-003	Oリング 55. 6X3. 5.....	(1)	(1)			
	10	D	91359-MB0-000	Oリング 58. 5X3. 5.....	(1)	(1)			

処置記号 A: 部品番号変更 D: 新設 E: 部品番号削除 K: 使用個数訂正 L: 適用号機訂正 M: 部品名訂正 T: 適用訂正 Z: 注記訂正