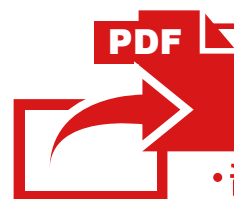


BF115DK1



当パーツカタログは Web 公開用です

- ・部品番号を検索いただく際は、必ず巻末の「パーツカタログニュース」も合わせてご確認ください。
- ・部品在庫状況・価格は、Honda正規販売店にご相談ください。

パーツカタログ

2 版



BF115DK1

まえがき
目次

1

エンジン

2

フレーム

3

部品番号索引

4

部品名索引

5

パーツカタログのご使用にあたって

- このパーツカタログは2022年10月10日現在で編集してあります。
 - ・その後、補修部品の販売形態変更、削除（非販売）を行うことがございます。
 - ・変更情報は最新のEPC (Electronic Parts Catalogue) に反映しています。
又パーツカタログニュースで案内していますので確認して下さい。
- 部品注文は部品番号でご連絡下さい。
 - ・部品注文時は、モデル、タイプ、号機、色、メーカー名、サイズを必要に応じて確認して下さい。
 - ・イラストレーション（部品図）は部品検索の目安として記載していますので、現品と形状が異なる場合があります。
- 部品の希望小売価格は、2022年10月現在の価格を記載しています。
 - ・部品の希望小売価格は、予告なしに変更する事があります。
 - ・部品の希望小売価格には消費税は含まれていません。

初版 2011年11月20日
本田技研工業株式会社

目次

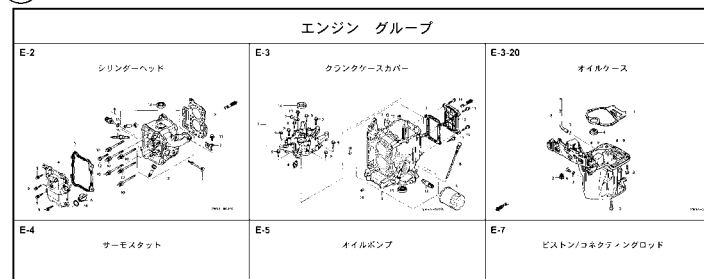
ページ

・パーツカタログのご使用にあたって.....	1	1
・部品情報の探し方.....	2	
・パーツカタログの構成.....	3	
・部品に変更があったとき.....	4	
・パーツカタログに使用されている略語.....	4	
・部品の記載ブロックと打头号機の確認.....	5	
・号機管理表.....	6	
・各タイプの特徴表.....	7	
・フューエルホース／チューブと一般用チューブ、 及びビニールチューブの使用について.....	8	
・標準整備時間.....	9	
・イラスト インデックス.....	13	
・エンジン グループ.....	23	2
・フレーム グループ.....	59	3
・部品番号索引.....	152	4
・部品名索引.....	159	5

1

部品情報の探し方

A 「イラストインデックス」から探す方法



B 「部品番号索引」から探す方法

部品番号	頁見出	部品番号	頁見出	部
06000		15212-ZW9-000	30 7	17583
		15220-ZW9-003	30 8	17583
06316-ZW9-000	92 1	15332-ZW9-000	55 2	17611
		15332-ZW9-A30	58 2	17611
11000		15400-PFB-004	27 5	17612
		15422-ZW9-000	30 9	1762C
11300-ZW9-405	27 1	15473-881-000	30 10	1762C
11300-ZW9-406	27 1	15474-ZW9-000	30 11	17624
11340-ZW9-000	27 2	15611-921-000	26 6	1765C
11342-ZW9-000	27 3	15655-ZW9-000	27 6	1766C
11381-ZW9-003	28 1			17661
12000		16000		
12000-ZW9-405ZA	27 4	16010-ZV4-005	36 1	17665
12155-ZV4-A00	29 1	16011-ZV4-005	36 2	1767C
12166-ZW9-000	26 1	16013-ZW9-003	36 3	1768C
12209-GB4-681	32 1	16016-ZW9-003	36 4	17701
12209-GB4-681	32 1	16016-ZW9-721	36 4	17701
12210-ZW9-405ZA	26 2	16023-ZW9-003	36 5	17701
12216-ZE2-300	55 1	16024-ZV4-650	36 6	17701
		16028-ZV4-650	36 7	17702

C 「部品名索引」から探す方法

部品名	頁見出	部品名	頁見出
【ア】			
アーマチュアCOMP.	43 7	カバーCOMP.、ヘッド	
アーム、シフトリンク	74 7	カバーCOMP.、L. アンダー	
アーム、ストローク	33 12	カバーCOMP.、R. アンダー	
アーム、スロットリフト	74 6	カムシャフトCOMP.	
アーム、バルブロッカー	32 3	カム、スライダ	
アーム、カムシャフトロッカー	32 4	カム、スプリングロッド	
アーム、リハースローク	81 18	カム、スライダインジェクタ	
アームCOMP.、シフトリンク	88 14	カム、スプリングロッド	
アームCOMP.、バルブ	81 20	カム、スプリングロッド	
アームCOMP.、リンクジョイント	88 18	カム、スプリングロッド	
アブソーバ、フェル	62 5	カム、スプリングロッド	
【イ】			
インシュレーター	44 11	キャブ、オイル	
インシュレーター、キャブレター	36 13	キャブ、オイル	
インペラー、ポンプ	55 3	キャブ、オイル	
	58 3	キャブ、オイル	
		キャブ、オイル	

E-2 シリンダーヘッド

ブロックNO.

見出番号

ZW93-E0200

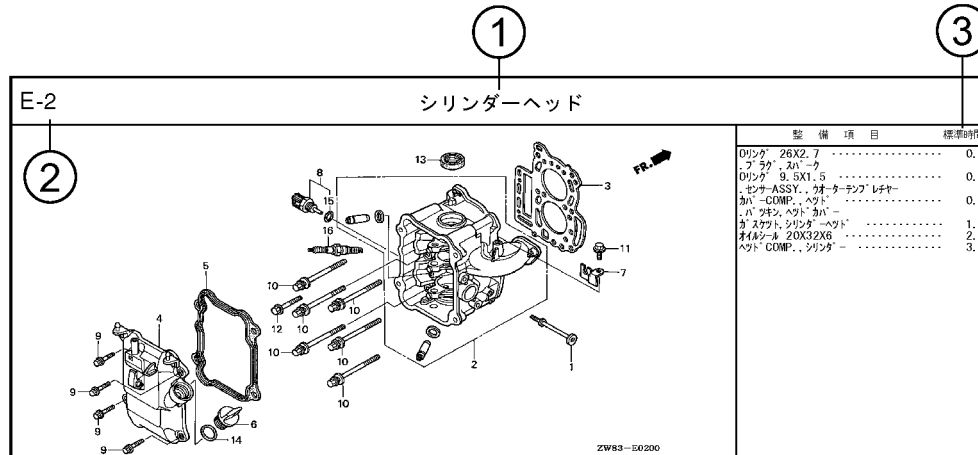
整備項目	標準時間
オリック 26X2.7	0.1
フリック、スバル	
オリック 9.5X1.5	0.2
センサASSY.、オクターキングレジャー	
カバーCOMP.、ヘッド	0.3
バルブスプリング、ヘッド	
カムシャフト、シリンダーヘッド	1.8
オイルポンプ 20X32X6	2.4
ヘッドCOMP.、シリンダー	3.1

見出番号	部品番号	部品名	希望小売価格	使用個数						適用号機		タイプ
				9	001	9	001	1001	1001	1001	1001	
1	12166-ZW9-000	ストローク、エンジンサイド	250	2	2	2	2	2	2			
2	12210-ZW9-405ZA	ヘッドCOMP.、シリンダー (000)	31,200	1	1	1	1	1	1			
3	12251-ZW9-003	カムシャフト、シリンダーヘッド	2,350	1	1	1	1	1	1			
4	12310-ZW9-000	カバーCOMP.、ヘッド	3,850	1	1	1	1	1	1			
5	12312-ZW9-000	バルブスプリング、ヘッド	520	1	1	1	1	1	1			
6	15611-921-000	キャブ、オイル	360	1	1	1	1	1	1			
7	16617-ZW9-000	カムシャフト、カム	210	1	1	1	1	1	1			SC, SG 1008000 1008000 LHC, LHD LHC, LHD
8	35673-ZW5-003	センサASSY.、オクターキングレジャー	950	1	1	1	1	1	1			
9	90003-ZW9-000	ボルト、フランジ 6X22	80	4	4	4	4	4	4			
10	90007-ZW9-003	ボルト、フランジ 8X83	270	6	6	6	6	6	6			
11	90011-ZW9-000	ボルト、フランジ 6X14 (GT200)	70	1	1	1	1	1	1			
12	90020-ZW9-000	ボルト、フランジ 8X40	100	2	2	2	2	2	2			
13	91202-KJ9-003	オイルポンプ 20X32X6	235	1	1	1	1	1	1			
14	91301-905-000	オリック 26X2.7	160	1	1	1	1	1	1			
15	91307-PK2-005	オリック 9.5X1.5 (カムシャフト)	85	1	1	1	1	1	1			
16	98059-55916	フリック、スバル (CR5EH-0)	2	2	2	2	2	2	2			
	98059-55926	フリック、スバル (U16FER9)	2	2	2	2	2	2	2			

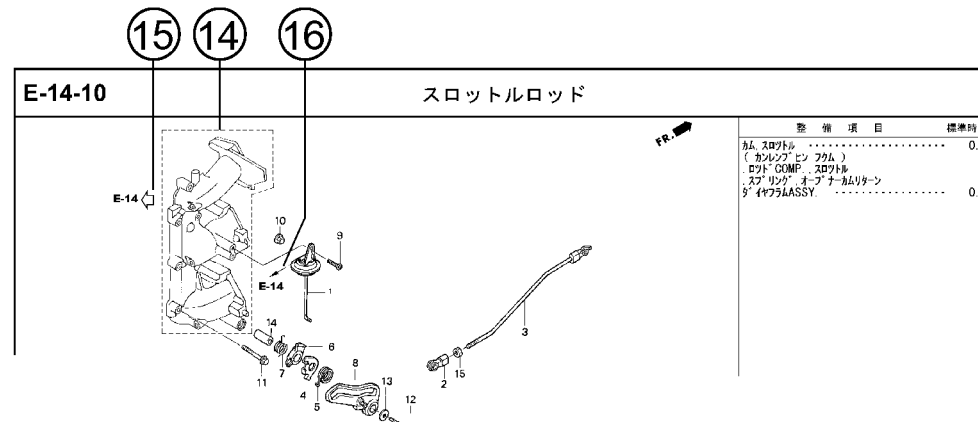
2000.10.10 J

ページNO.

パーツカタログの構成



見出し 番号	部品番号	部品名	希望 小売 価格	使用個数						適用号機		タイプ
				BF	BFP	BF	BFP	BF	BFP	初号機	終号機	
1	12166-ZW9-000	ストッパー、エンジンサイド	250	2	2	2	2	2	2			
2	12210-ZW9-405ZA	ヘッドCOMP.、シリンダー *NH8*	31,200	1	1	1	1	1	1			
3	12251-ZW9-003	カスケツト、シリンダーヘッド	2,350	1	1	1	1	1	1			
4	12310-ZW9-000	カバーCOMP.、ヘッド	3,850	1	1	1	1	1	1			
5	12312-ZW9-000	パッキン、ヘッドカバー	520	1	1	1	1	1	1			
6	15611-921-000	キヤツプ、オイル (ゲージナシ)	360	1	1	1	1	1	1			



見出し 番号	部品番号	部品名	希望 小売 価格	使用個数						適用号機		タイプ
				BF	BFP	BF	BFP	BF	BFP	初号機	終号機	
15	E-14	スロットル (カレンピン付)	0.2									
16		スロットル アッセンブリ	0.3									

①ブロックタイトル ②ブロックNO.

③整備項目／標準時間－標準整備時間

④見出し番号

・本文の見出し番号に()、)が付いているものは、前ページより同じ見出し番号が続いていることを示します。

⑤部品番号 ⑥Honda色記号 ⑦部品名 ⑧色名称

⑨注記

・特記事項を部品名欄に()で表示しています。

⑩希望小売価格

- ・ジカ 市場状況等により変動するメーカー希望小売価格。
- ・オープン メーカー希望小売価格が存在せず、各小売店が独自に決定する小売値。オープン価格。

⑪使用個数

- ・使用個数に()、(がつけられている部品はオプション部品です。
- ・使用個数に“N”と表示されている部品は必要に応じて選択して使用する部品です。
- ・使用個数は各ブロック内に使用されている数を示します。

⑫適用号機

⑬タイプ

- ・タイプ欄が無記入のものは、すべてのタイプに共通使用されます。
- ・実機のタイプとパーツカタログに表示のタイプは異なる場合がありますので、号機管理表で確認して下さい。

⑭

・内の部品は、他のブロックで案内されています。

⑮

・はで囲まれている掲載ブロックNo.を表示しています。

⑯

・は該当部品の接続先ブロックNo.を表示しています。



部品に変更があったとき



見出 番号	部品番号	部品名	希望 小売 価格	使用個数		適用号機	
				FG 400	FG 500	初号機	終号機
1	13010-ZL8-003	リングセット、ピストン (リケン) ……	980	1	1		1001000
	13010-ZL8-004	リングセット、ピストン (チヨク)	980	1	1	1001001	
2	13101-ZL8-000	ピストン ……	1,600	1	1		
3	13111-ZE0-000	ピストン ……	330	1	1		
4	13200-ZL8-000	ロッド ASSY. , コネクティング ……	1,900	-	1		
	13200-ZL9-000	ロッド ASSY. , コネクティング ……	1,900	1	-		
5	90001-ZE1-000	ボルト, コネクティングロッド(####) ……	100	2	2		

初号機から変更しないで
使用している。 左側にある場合は、1001001
号機から使用する。 右側にある場合は、1001000
号機まで使用する。

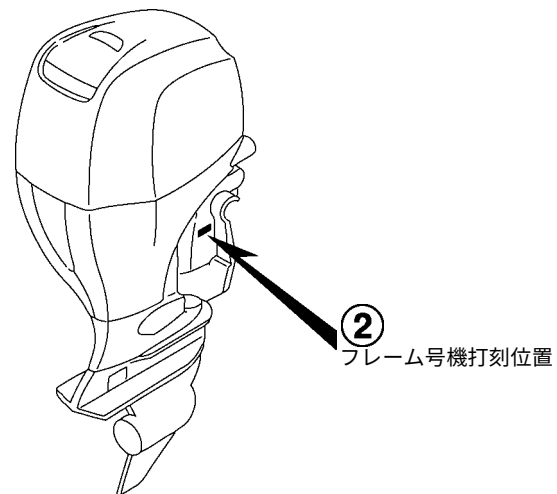
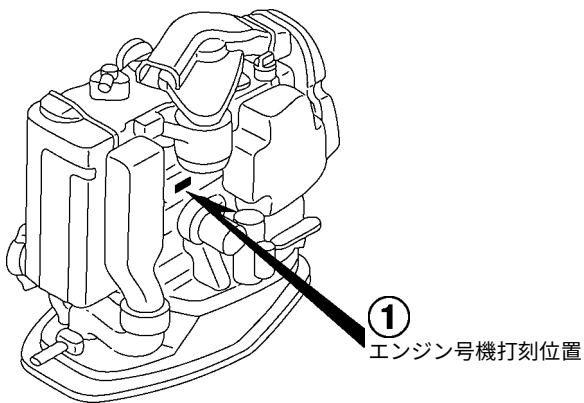
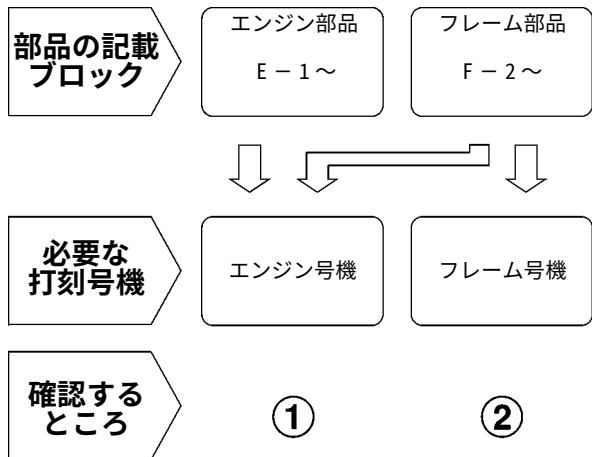
●部品各末尾の(###)マークがあるものは供給に期限(非販売部品)があることを示します。

パーツカタログに使用されている略語

●パーツカタログには下記の略語が使用されています。

- | | |
|---|---------------------------------------|
| A …… アンペア | H.S.T. …… ハイドロスタティック
トランスミッション |
| A.C. …… オルタネーティング
カーレント (交流) | L …… レフト (左) |
| ASSY. …… アッセンブリー | L(100L) …… リンク (駒数 100) |
| C.D.I. …… キャパシティブディス
チャージイグニッション
(容量放電点火) | MM …… ミリメートル |
| COMP. …… コンプリート | P.T.O. …… パワーテイクオフ |
| D.C. …… ダイレクトカーレント
(直流) | R …… ライト (右) |
| G …… グラム | ROPS …… ロールオーバー
プロテクティブ
ストラクチャー |
| G.F.C.I. …… グランドフォールト
サーキット
インターラプター
(漏電遮断機) | STD. …… スタンダード |
| | T (22T) …… チョウ (歯数 22) |
| | W …… ワット |
| | V …… ボルト |

部品の記載ブロックと打刻号機の確認



号機管理表

モデル	タイプ	パーツカタログに 表示のタイプ	エンジン		エンジン号機	フレーム号機
			モデル	タイプ		
BF115Dk1	LN	LN	BF115D	SE	BEBHJ-1000001~9999999	BBHJ-1100001~9999999
	XCN	XCN				BBHJ-8100001~9999999
	XN	XN				BBHJ-1100001~9999999

各タイプの特徴表

●各タイプの特徴を次の通り示してあります。(特徴に()がつけられている部品は、オプション部品です)

仕様		モデル	BF115DK1		
		タイプ	LN	XCN	XN
トランサム高さ	508 mm		●		
	635 mm			●	●
カウンターローテーション				●	
プロペラ	14-1/2X15	(●)	(●)	(●)	
	14-1/4X17	(●)	(●)	(●)	
	14-4/5X17	(●)		(●)	
	14X19	(●)	(●)	(●)	
	14-1/2X19	(●)		(●)	
	14X21	(●)	(●)	(●)	
	14-3/10X21	(●)		(●)	
	14-1/2X23	(●)	(●)	(●)	
	14-1/5X23	(●)		(●)	
	14X25	(●)		(●)	
	15-1/2X13	(●)		(●)	
	15X15	(●)		(●)	

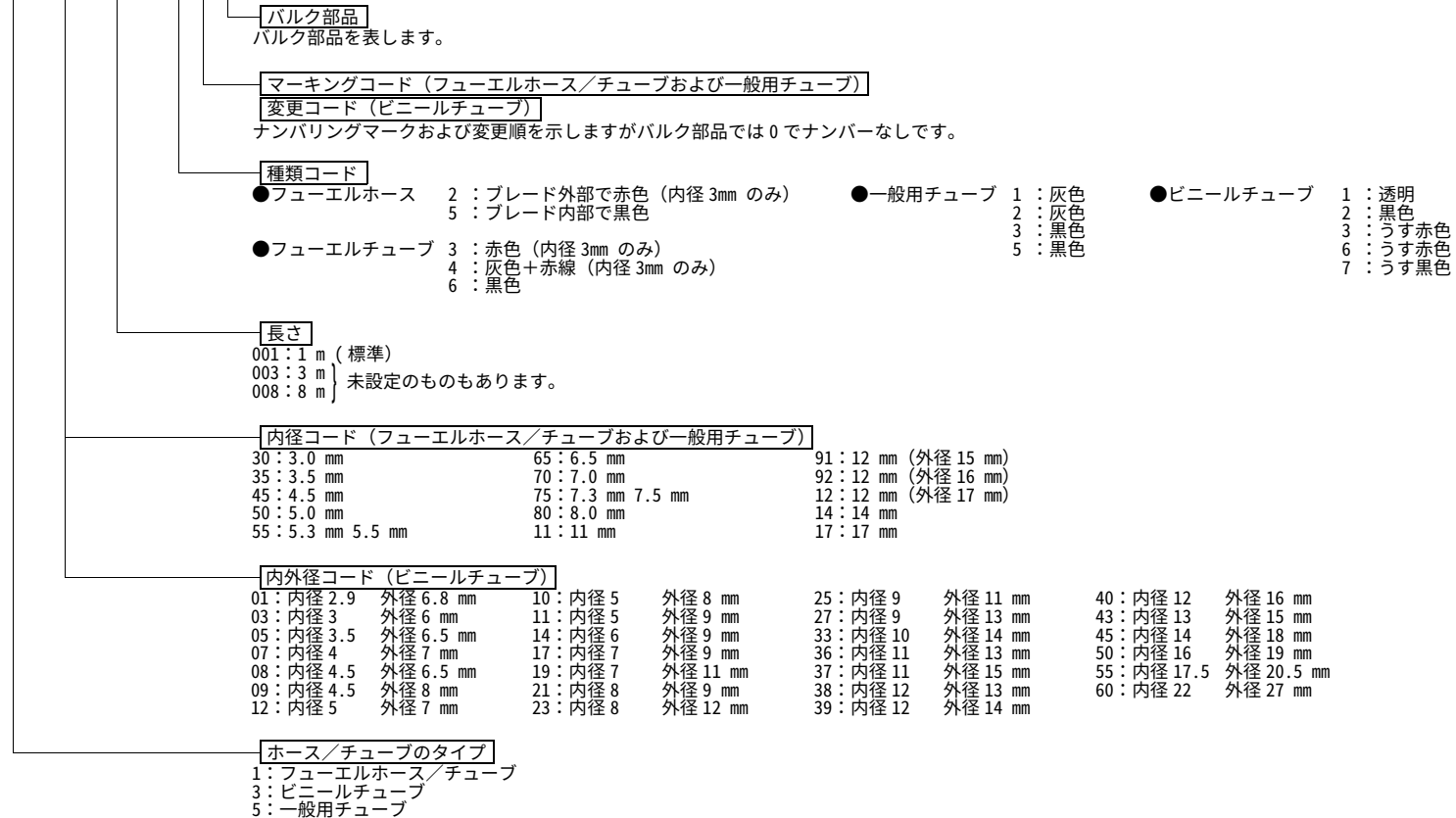
フューエルホース／チューブと一般用チューブ、及びビニールチューブの使用について

1

- 標準部品のフューエルホース／チューブと一般用チューブ、及びビニールチューブは長巻のバルク部品に代替されます。
- 標準部品のフューエルホース／チューブと一般用チューブ、及びビニールチューブを注文の際は、パーツカタログ本文中の部品名下に記載されている（ ）付バルク部品番号で注文してください。
- 交換の際は部品名中に記載されている正規の長さにカットして使用してください。
(バルク部品のカット方法、ナンバー記入方法等の取り扱いについては、バルク部品に同梱されている説明書を参照してください。)
- カット後の価格については、パーツカタログ本文に記載されている希望小売価格を参照してください。

フューエルホース／チューブと一般用チューブ、及びビニールチューブのバルク部品番号の構成について

(例) 95001-75001-50M

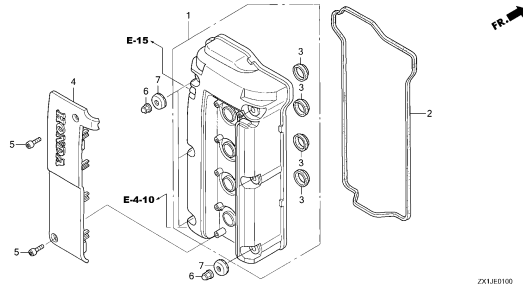


◎ 注意： フューエルホース／チューブと一般用チューブ、及びビニールチューブを間違えて使用すると危険が生じます。フューエルホース／チューブ使用箇所一般用チューブ、及びビニールチューブを使用したり、その逆の使用は絶対しないで、パーツカタログ記載のバルク部品をサービスマニュアル及びバルク部品に同梱されている説明書に従って正しく使用してください。

エンジン グループ

E-1

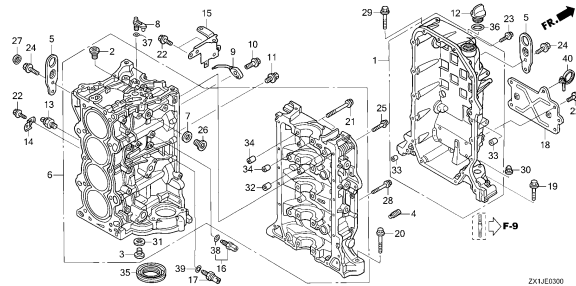
シリンダーヘッドカバー



ZK1JE0100

E-3

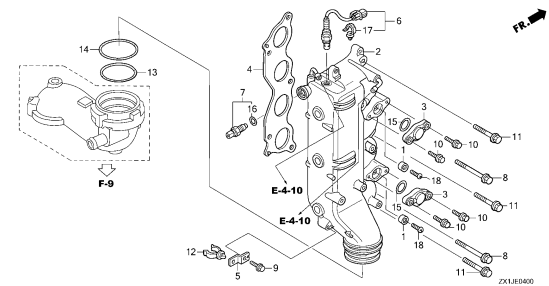
シリンダーブロック



ZK1JE0300

E-4

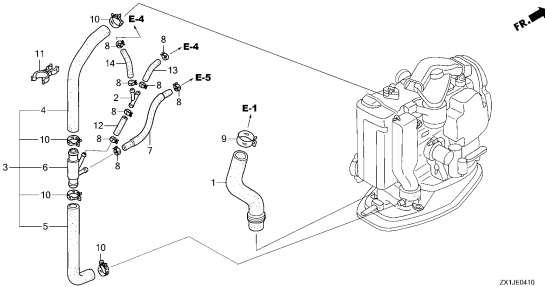
エキゾーストパイプ



ZK1JE0600

E-4-10

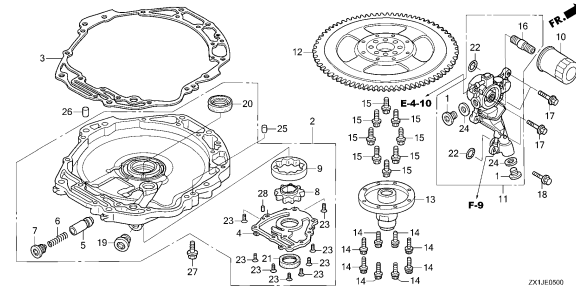
ウォーターホース



ZK1JE0410

E-5

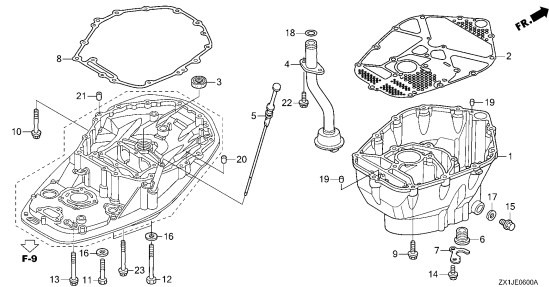
オイルポンプ/フライホイール



ZK1JE0500

E-6

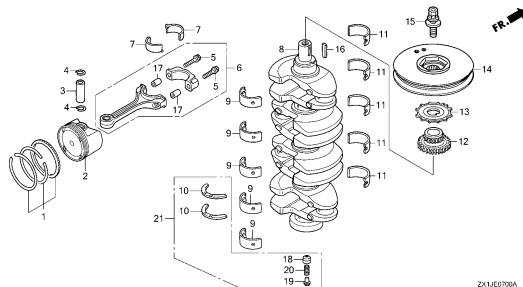
オイルパン



ZK1JE0600A

E-7

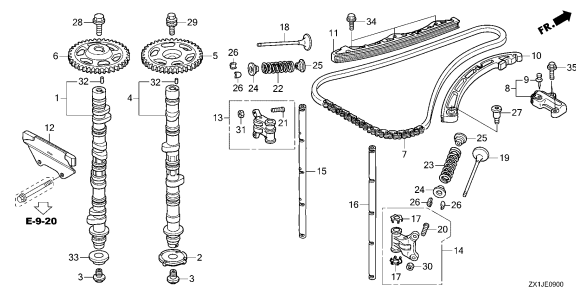
クランクシャフト/ピストン



ZK1JE0700A

E-9

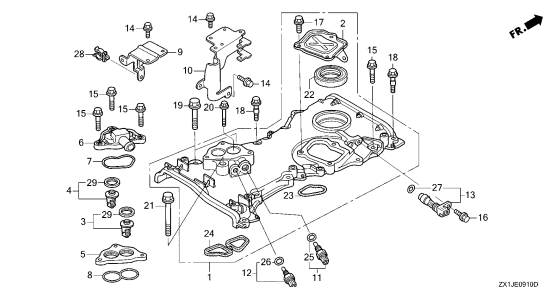
カムシャフト/バルブ



ZK1JE0900

E-9-10

チェンケース/サーモスタット



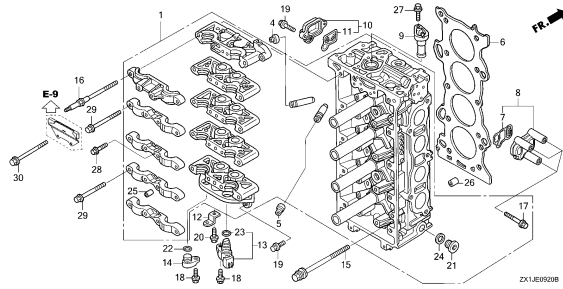
ZK1JE09100

2

エンジン グループ

E-9-20

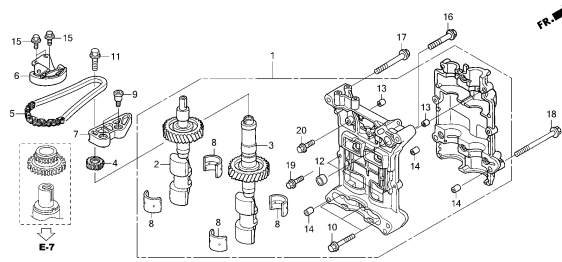
シリンダーヘッド



ZK1JE0920B

E-10

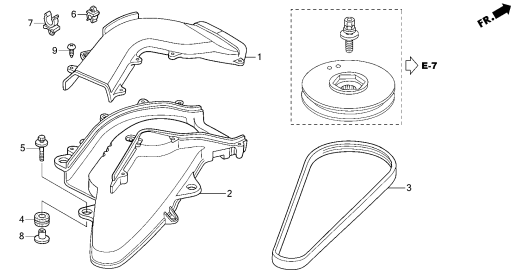
バルancerシャフト



ZK1JE1000

E-13

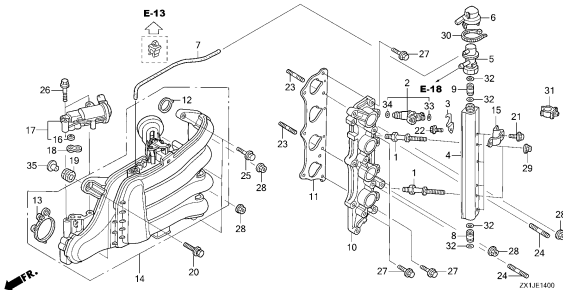
A.C.G.ベルト/サイレンサーダクト



ZK1JE1300

E-14

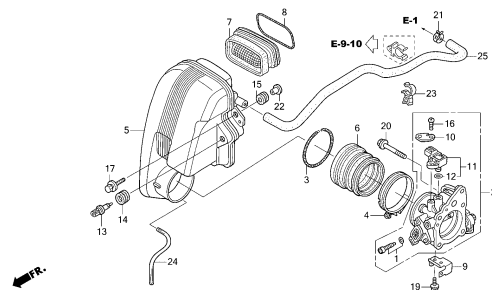
インテークマニホールド/インジェクター



ZK1JE1400

E-15

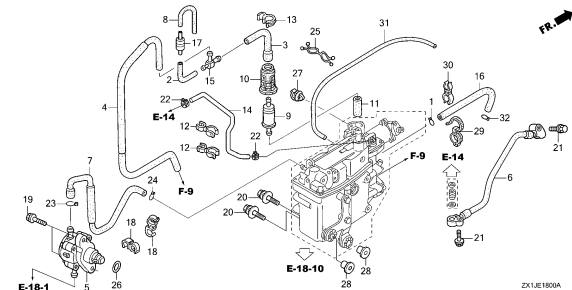
スロットルボディ



ZK1JE1500A

E-18

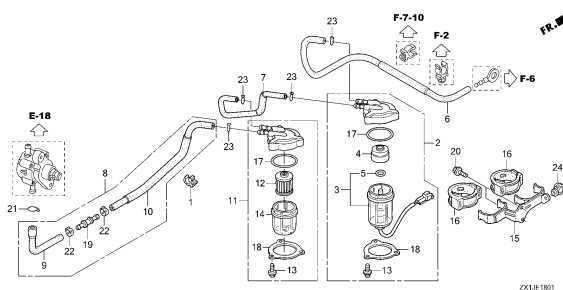
フューエルポンプ/フューエルホース



ZK1JE1800A

E-18-1

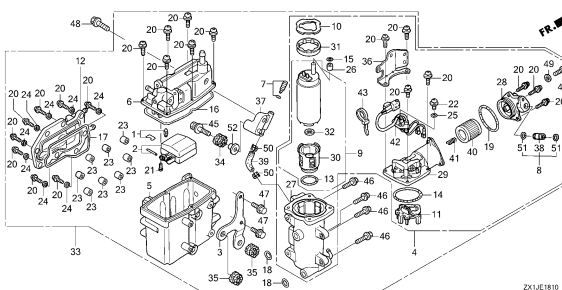
ウォーターセパレーター



ZK1JE1801

E-18-10

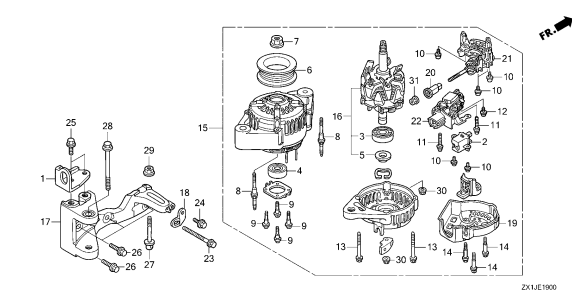
ベーパーセパレーターASSY.



ZK1JE1810

E-19

A.C.ジェネレーター

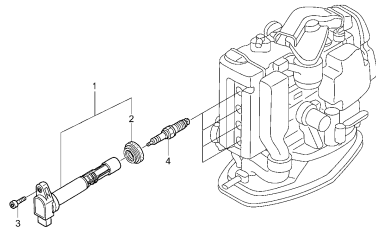


ZK1JE1900

エンジン グループ

E-20

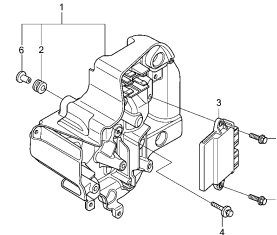
イグニッションコイル/スパークプラグ



ZK1UE200

E-20-10

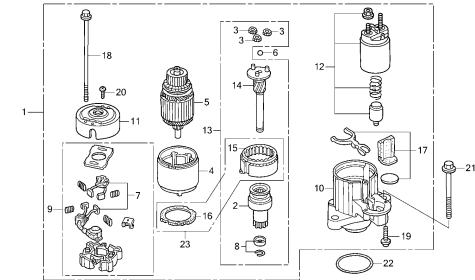
エレクトロニックコントロールユニット



ZK1UE2010

E-21

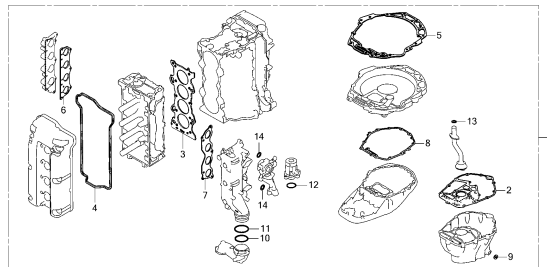
スターターモーター



ZK1UE2100A

EOP-1

ガスケットキット



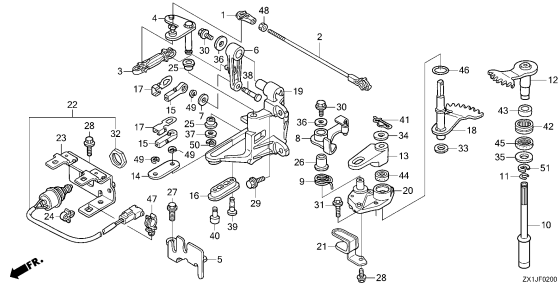
ZK1JX0100

2

フレーム グループ

F-2

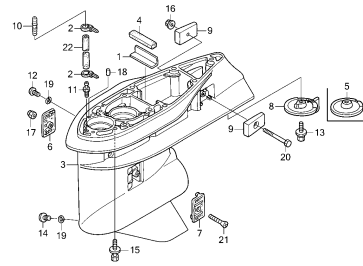
シフトシャフト



ZK1JF0200

F-3

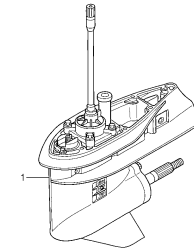
ギヤケース



ZK1JF0300

F-3-10

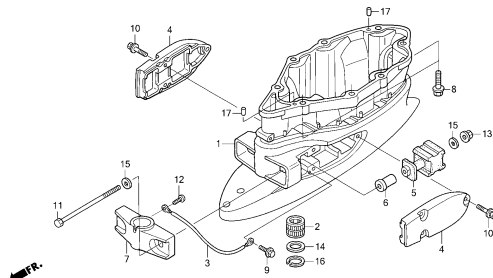
ギヤケースASSY.



ZK1JF0310

F-3-20

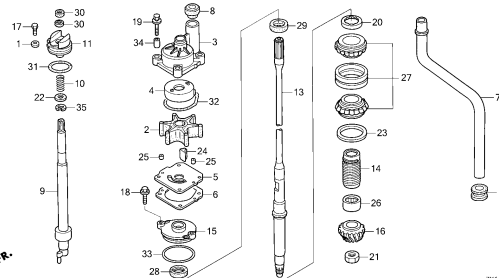
エクステンションケース



ZK1JF0320

F-4

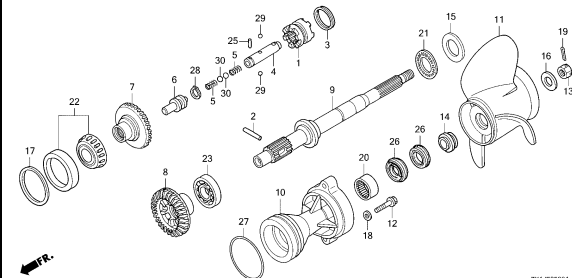
ウォーターポンプ/バーチカルシャフト



ZK1JF0400

F-5

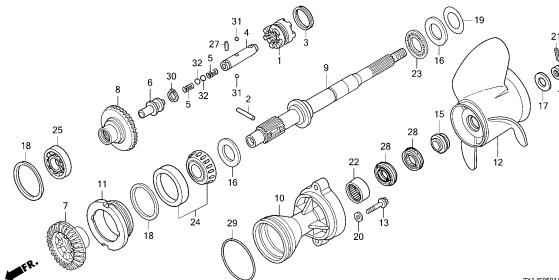
プロペラシャフト/プロペラ(LN/XN)



ZK1JF0500A

F-5-1

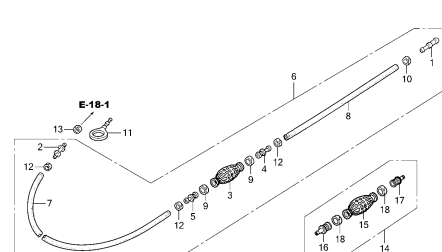
プロペラシャフト/プロペラ(XCN)



ZK1JF0501A

F-6

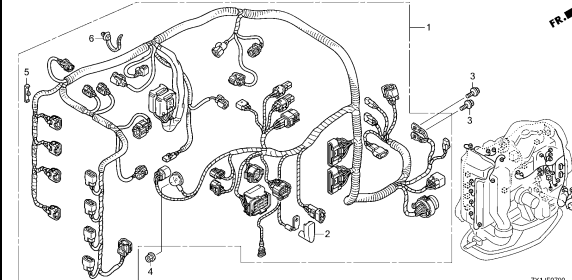
フューエルチューブ



ZK1JF0600B

F-7

ワイヤーハーネス

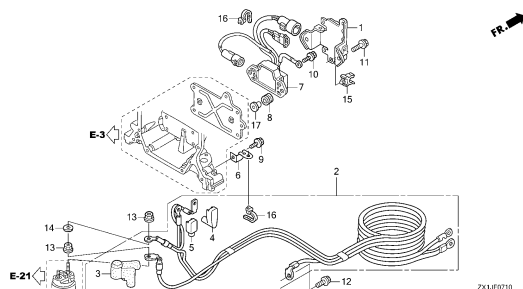


ZK1JF0700

フレーム グループ

F-7-10

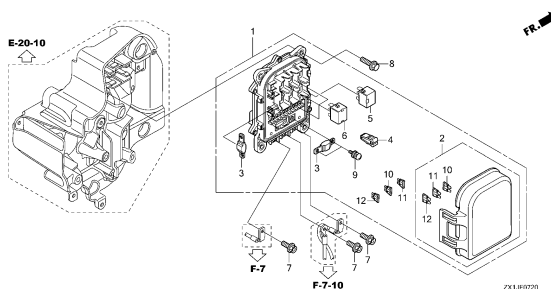
スターターケーブル



ZK1JF0710

F-7-20

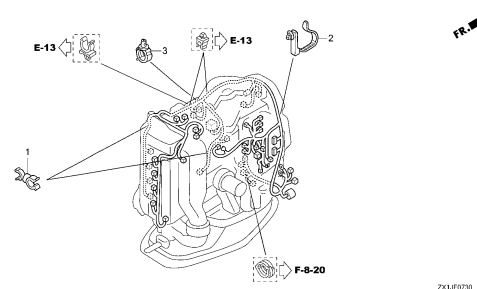
ヒューズボックス/リレー



ZK1JF0720

F-7-30

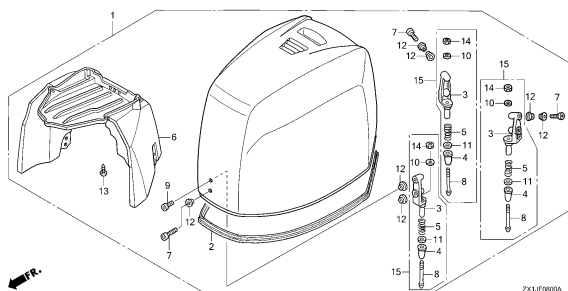
クランプ



ZK1JF0730

F-8

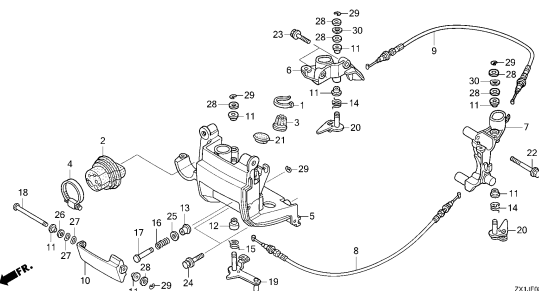
エンジンカバーASSY.



ZK1JF080A

F-8-10

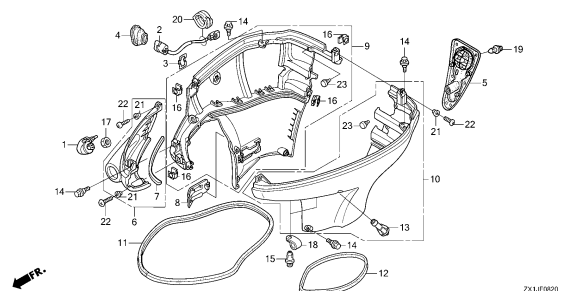
フロントカバーブラケット/フロントロック



ZK1JF0810A

F-8-20

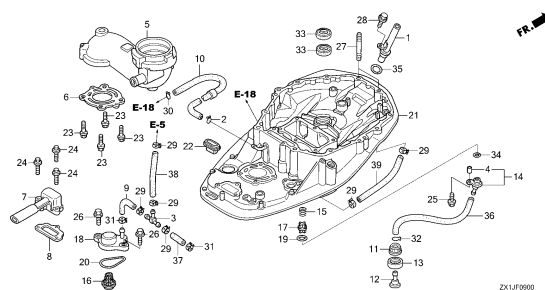
アンダーカバー



ZK1JF0820

F-9

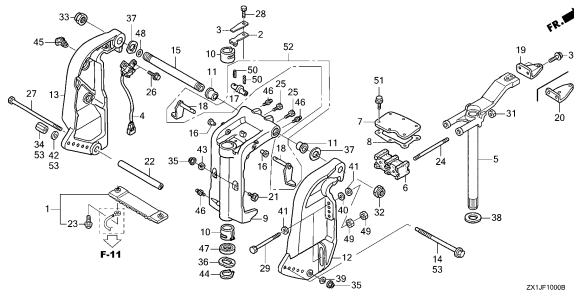
マウントケース



ZK1JF0900

F-10

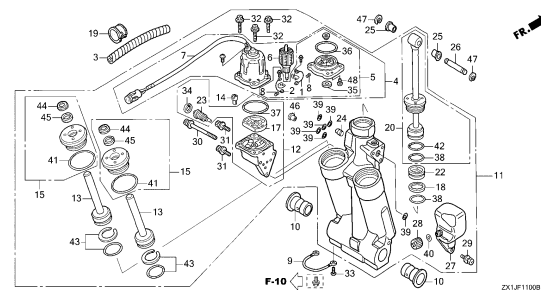
スターンブラケット/スウィベルケース



ZK1JF1000B

F-11

パワートリムチルト



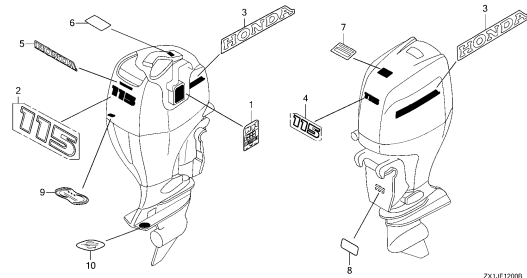
ZK1JF1100B

3

フレーム グループ

F-12

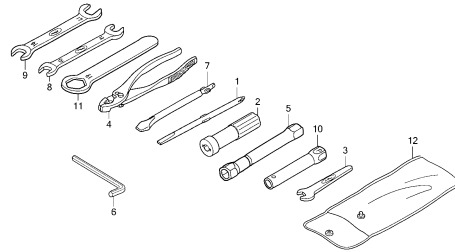
ラベル



ZX1JF12000

F-13

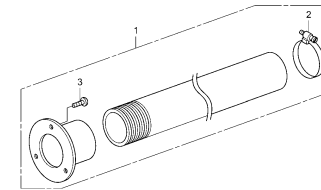
ツール



ZX1JF1300

FOP-1

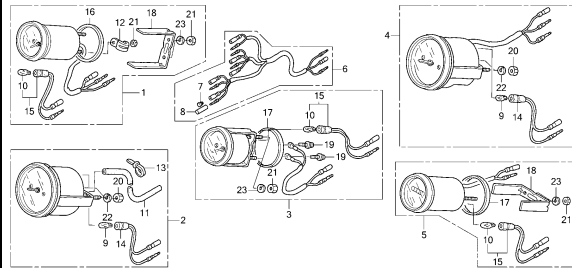
リギングホースキット



ZX1JF0100

FOP-2

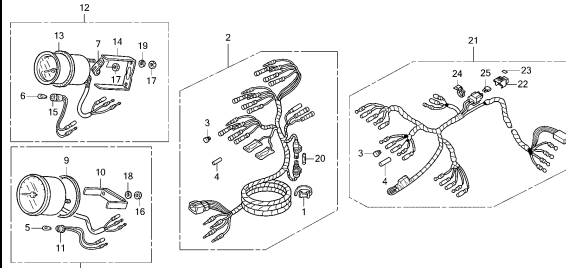
メーター(1)



ZX1JY0200

FOP-2-1

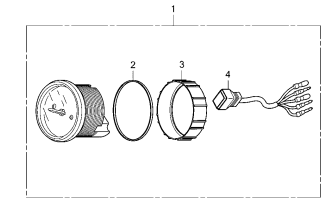
メーターキット(アナログ)



ZX1JY0201A

FOP-2-3

メーター(2)



ZX1JY0203

FOP-3

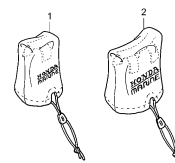
エンジンカバー



ZX1JY0300

FOP-4

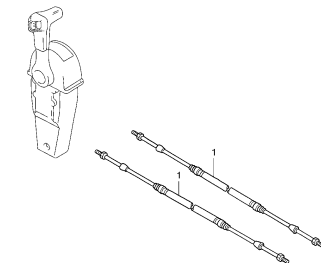
リモートコントロールカバーキット



ZX1JY0400

FOP-5

ケーブル(シングル)(HI-LEX)

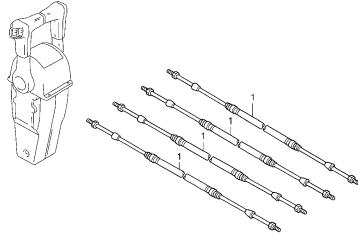


ZX1JY0500

フレーム グループ

FOP-5-1

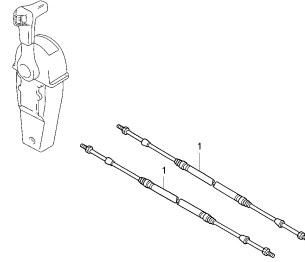
ケーブル(デュアル)(HI-LEX)



ZX1JY0501

FOP-5-2

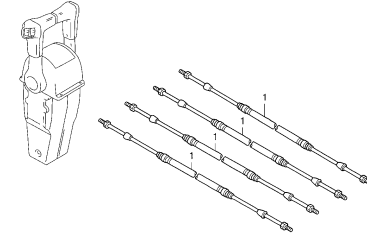
ケーブル(シングル)(ニッパツメック)



ZX1JY0502

FOP-5-3

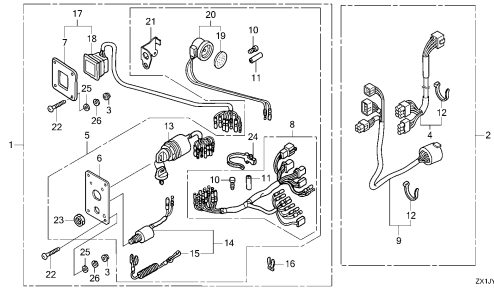
ケーブル(デュアル)(ニッパツメック)



ZX1JY0503

FOP-6

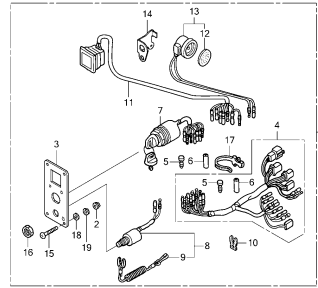
コントロールパネル(1)



ZX1JY0600

FOP-6-1

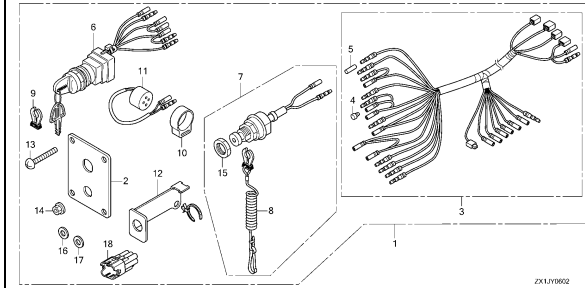
コントロールパネル(2)



ZX1JY0601

FOP-6-2

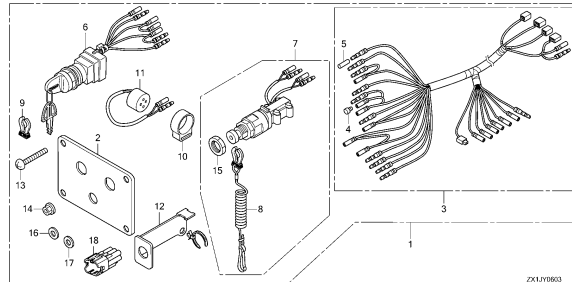
コントロールパネル(3)



ZX1JY0602

FOP-6-3

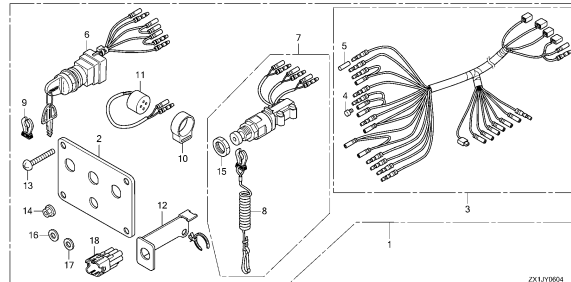
コントロールパネル(4)



ZX1JY0603

FOP-6-4

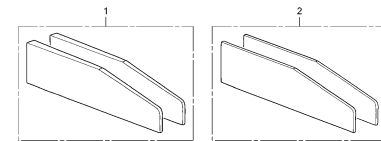
コントロールパネル(5)



ZX1JY0604

FOP-7

トリムアジャストプレートセット



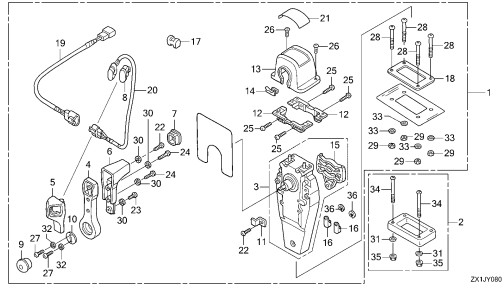
ZX1JY0700

3

フレーム グループ

FOP-8

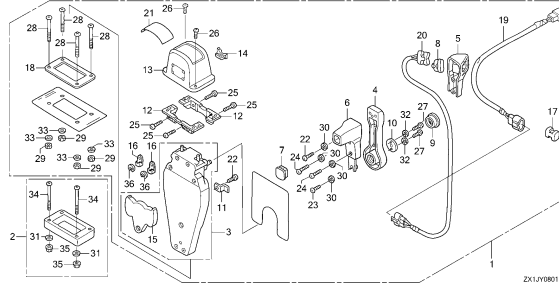
リモートコントロール(トップマウントシングルタイプ)
(右)



ZK1JY0800

FOP-8-1

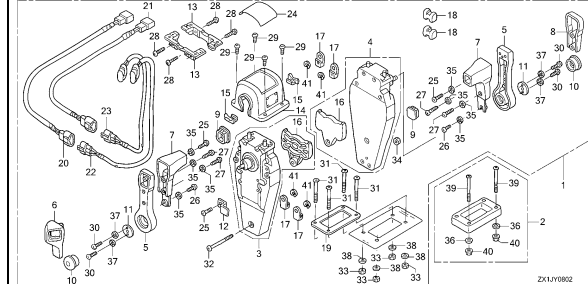
リモートコントロール(トップマウントシングルタイプ)
(左)



ZK1JY0801

FOP-8-2

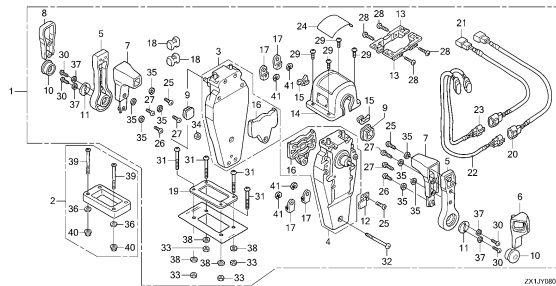
リモートコントロール(トップマウントデュアルタイプ)
(右)



ZK1JY0802

FOP-8-3

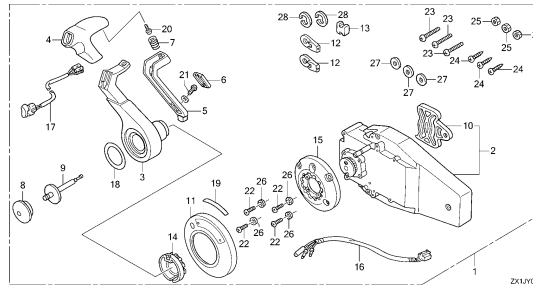
リモートコントロール(トップマウントデュアルタイプ)
(左)



ZK1JY0803

FOP-8-4

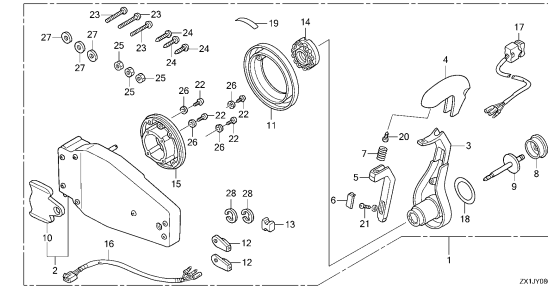
リモートコントロール(フラッシュマウントタイプ)(右)



ZK1JY0804

FOP-8-5

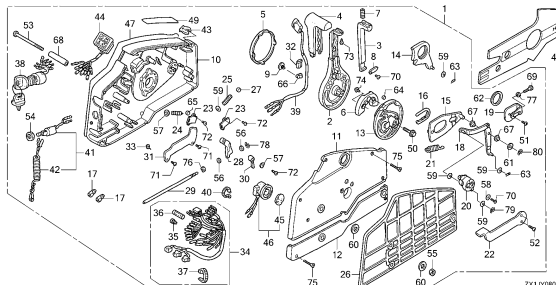
リモートコントロール(フラッシュマウントタイプ)(左)



ZK1JY0805

FOP-8-6

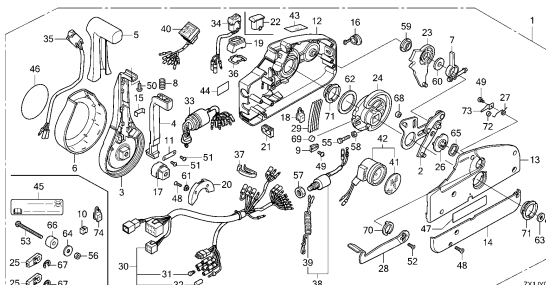
リモートコントロール(HI-LEX)
(ハンドルキャップ=グレー)



ZK1JY0806

FOP-8-7

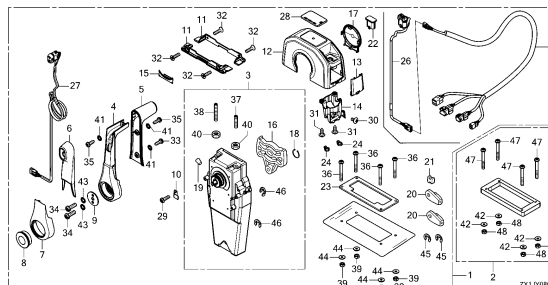
リモートコントロール(ニッパツメック)
(ハンドルキャップ=クロム)



ZK1JY0807

FOP-8-8

リモートコントロール(トップマウントシングルタイプ)
(ニッパツメック)

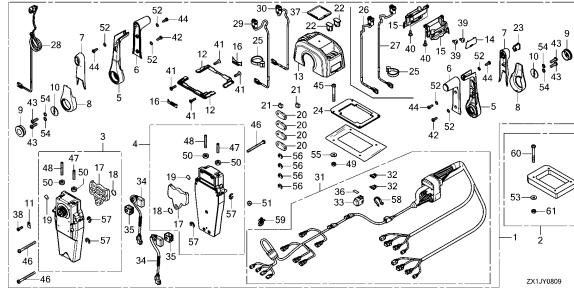


ZK1JY0808A

フレーム グループ

FOP-8-9

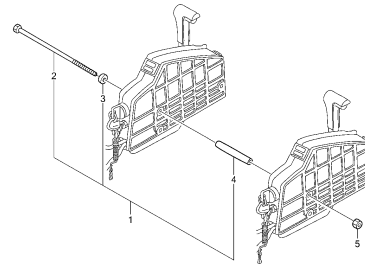
リモートコントロール(トップマウントデュアルタイプ)
(ニッパツメック)



ZK1JY0809

FOP-9

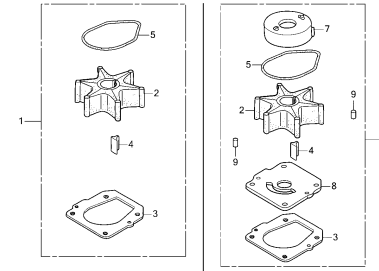
ボルトキット(HI-LEX)



ZK1JY0900

FOP-10

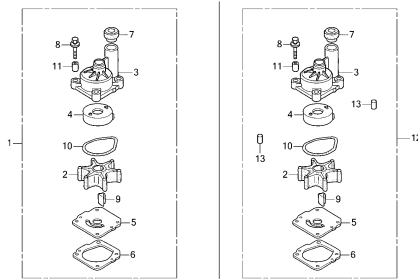
ウォーターポンプインペラーキット(1)



ZK1JY1000A

FOP-10-1

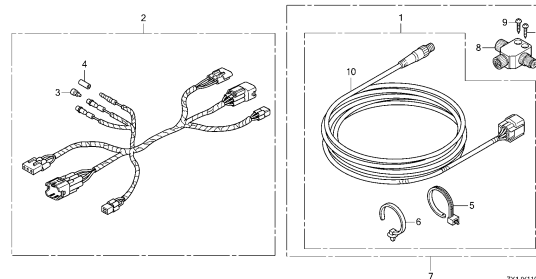
ウォーターポンプインペラーキット(2)



ZK1JY1001A

FOP-11

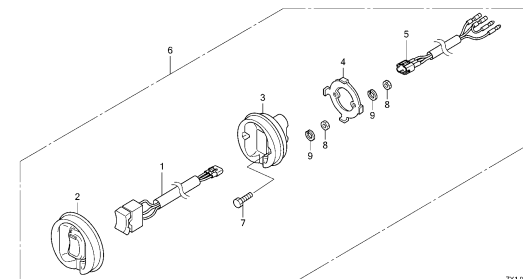
インターフェイスケーブルキット



ZK1JY1100A

FOP-12

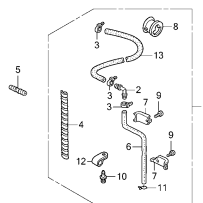
トロリングコントロールスイッチ



ZK1JY1200

FOP-13

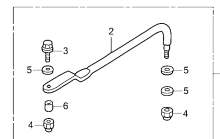
スピードセンサーチューブキット



ZK1JY1300

FOP-14

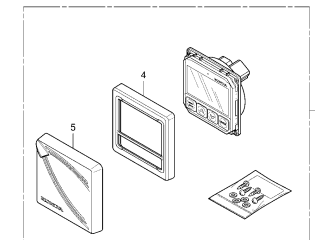
ステアリングロッドキット



ZK1JY1400

FOP-15

ディスプレイキット

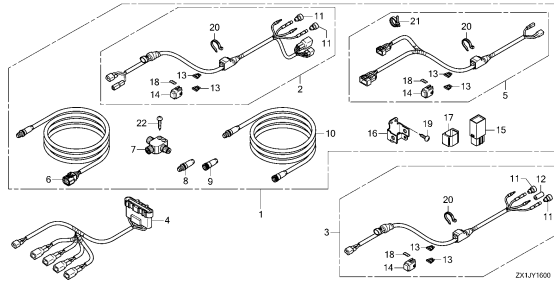


ZK1JY1500A

フレーム グループ

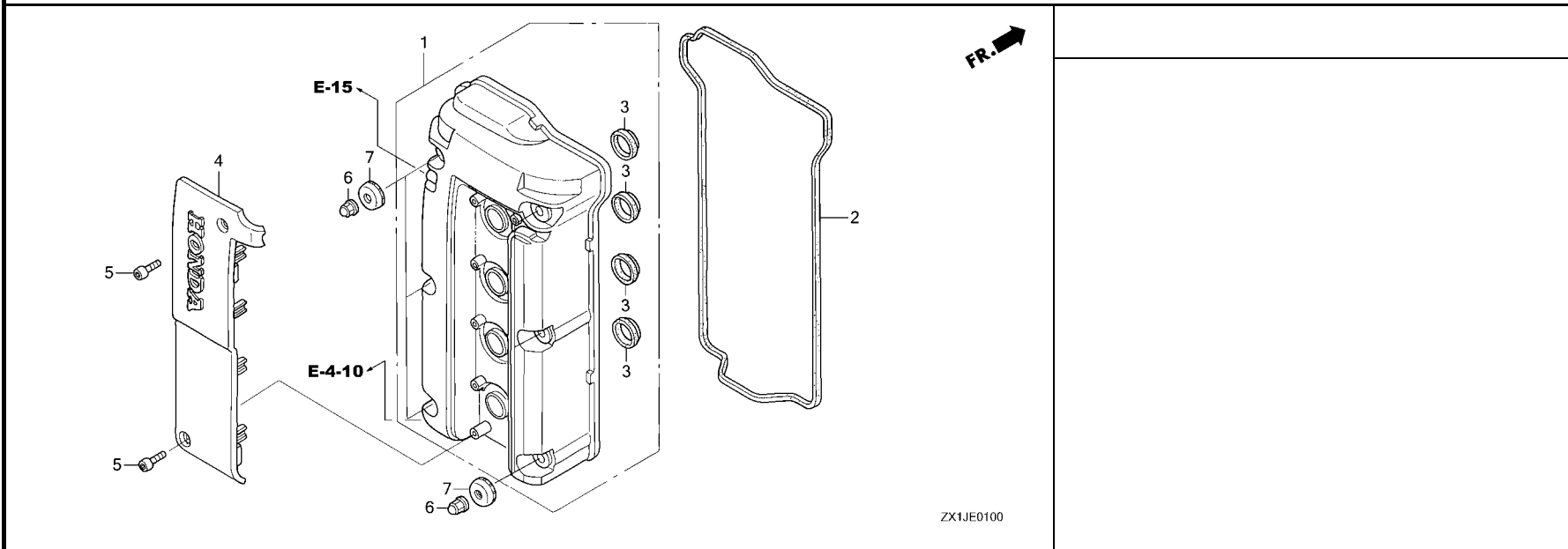
FOP-16

ケーブルキット



E-1

シリンダーヘッドカバー

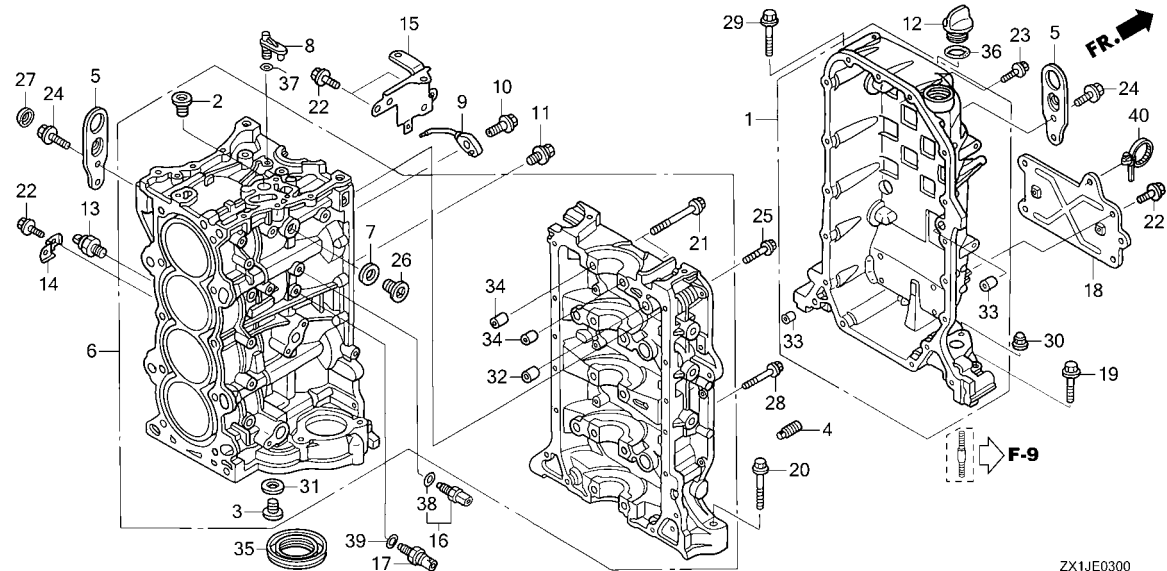


見出 番号	部品番号	部品名	使用個数 適用号機		タイプ
			BF 115D K1	初号機 終号機	

1	12310-ZY6-010ZA	カバーCOMP., シリンダーヘッド *NH8* ターケクレ	1		
2	12341-PNA-000	パッキン, シリンダーヘッドカバー.....	1		
3	12342-PCX-004	シール, スパークプラグチューブ (NOK)	4		
4	12500-ZY6-000	カバーCOMP., プラグホルルコイル...	1		
5	90084-ZY3-000	ボルト, ソケット 6X25	2		
6	90201-ZY6-030	ナット, フランジキャップ 6MM	6		
7	90401-ZY6-000	ワッシャー, ヘッドカバー	6		

E-3

シリンダーブロック

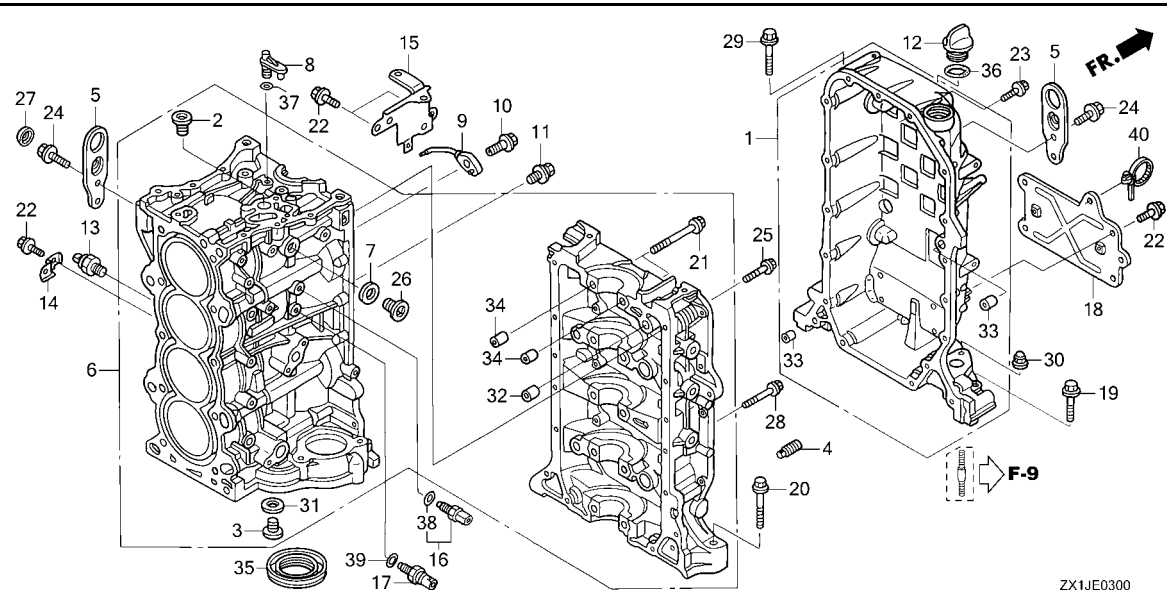


ZX1JE0300

見出 番号	部品番号	部品名	使用個数 適用号機		タイプ
			BF 115D K1	初号機 終号機	
1	11100-ZY6-405	クランクケースCOMP.	1		
2	11106-ZY6-000	ボルト,シーリング 20MM	1		
3	11106-PR4-013	ボルト,シーリング 28MM	1		
4	11135-PNA-000	オリフイス,ローブ ロック	1		
5	11911-ZY6-000	ハンガー,エンジン	2		
6	12000-ZY6-445ZA	ブロックASSY., シリンダー *NH8* ターケット *クレー	1		
7	12214-ZV5-000	ワッシャー,シーリング (22MM)	1		
8	15152-ZY6-000	オリフイス,オイルシフト	1		
9	15280-PRB-A00	ボルトCOMP.,オイルシフト	2		
10	15290-PRA-000	ボルトCOMP.,オイルシフト	2		
11	15299-ZY6-000	ボルトワッシャー 8X10	2		
12	15611-921-000	キャップ,オイル(イロ-)	1		
13	30530-ZY6-003	センサーASSY., ノック	1		
14	32114-ZVL-000	ブラケット,クリップ B	1		
15	32114-ZY6-010	ブラケットD,ハーネスクリップ	1		
16	35673-ZY3-003	センサーASSY., ウォーターテンプレチャー	1		
17	37260-RNA-A01	センサー,オイルプレッシャー	1		
18	38552-ZY6-000	ブラケット,リレー	1		
19	90001-ZY6-000	ボルト,フランジ 8X55	2		
20	90005-ZY6-000	ボルト,フランジ 12X83	1		
21	90006-PNA-003	ボルトワッシャー 11X95	10		
22	90011-ZW9-000	ボルト,フランジ 6X14(CT200)	7		
23	90016-ZW9-000	ボルト,フランジ 6X25	18		
24	90026-ZY3-000	ボルト,フランジ 8X20	4		

E-3

シリンダーブロック

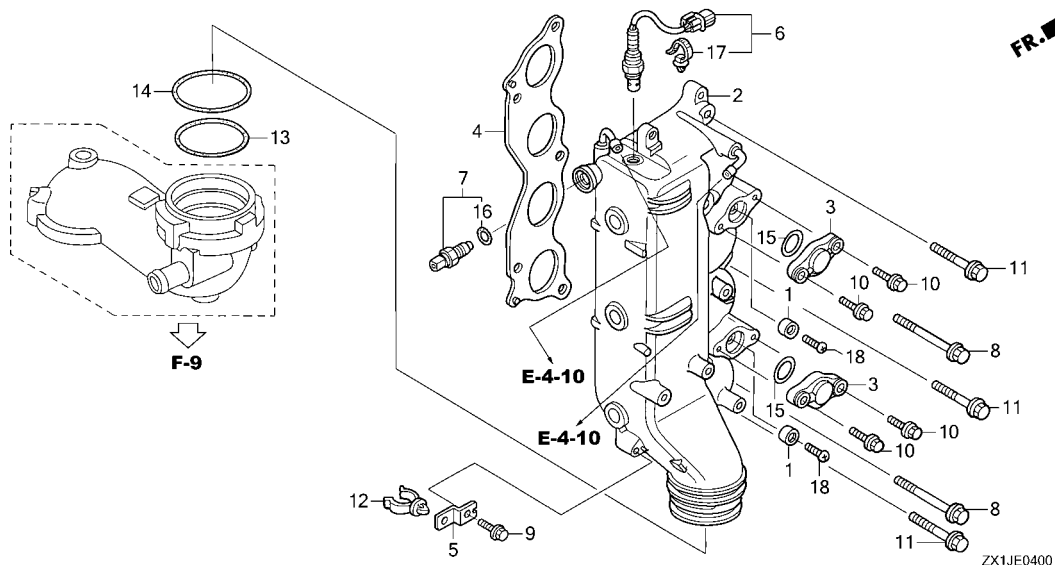


ZX1JE0300

見出 部品番号	部品番号	部品名	使用個数 適用号機		タイプ
			BF 115D K1	初号機 終号機	
25	90054-ZY3-000	ボルト, フランジ 8X35	10		
26	90081-ZY6-010	ボルト, シーリング 22MM	1		
27	90082-ZY6-003	キャップ, ボルト 8MM	1		
28	90156-ZW4-000	ボルト, フランジ 8X50	4		
29	90162-ZW4-030	ボルト, フランジ 10X70	1		
30	90204-ZY3-000	ナット, フランジ キャップ 10MM	2		
31	90401-PR4-000	ワッシャー, シーリング 28MM	1		
32	90703-PE0-000	ナツクピ ン 18X22	1		
33	90715-PC6-000	ナツクピ ン 13X20	2		
34	90715-PNA-000	ナツクピ ン 13X14	10		
35	91214-PNA-014	オイルシール 80X98X10(アライ)	1		
36	91301-805-000	Oリング 26X2.7	1		
37	91305-ZY6-003	Oリング 6.5X1.5	1		
38	91307-PNA-003	Oリング 9.5X1.9	1		
39	91319-PR3-003	Oリング 13X1.5(アライ)	1		
40	91541-S0A-003	クリップ, ハーネスバンド (ブラック) (145MM)	1		

E-4

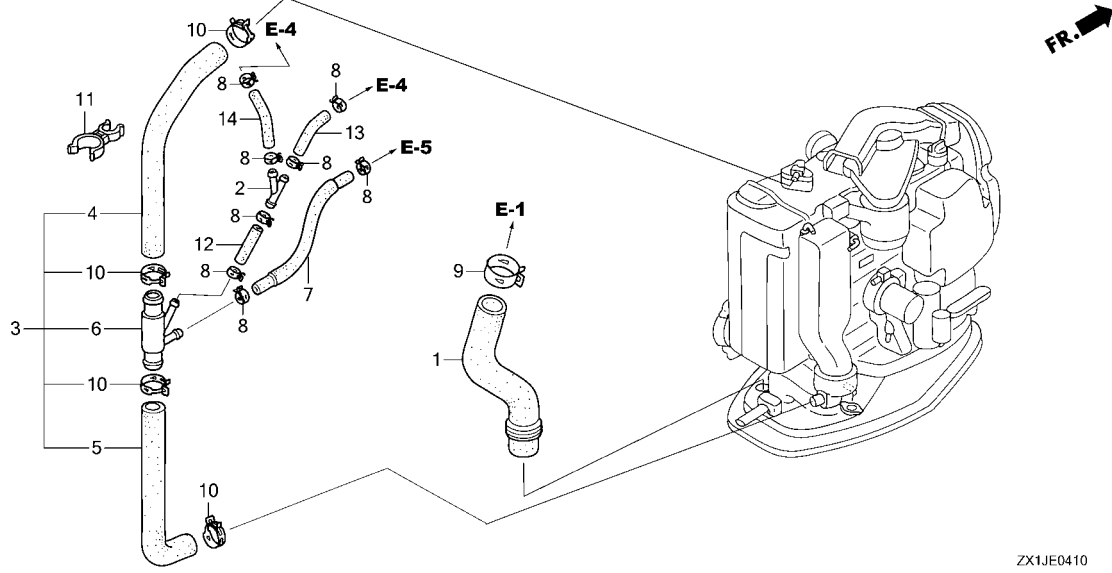
エキゾーストパイプ



見出 番号	部品番号	部品名	使用個数 適用号機		タイプ
			BF 115D K1	初号機 終号機	
	1	12155-ZV5-000	メタル,アノード	2	
	2	18110-ZY6-415ZA	マニホールド COMP.,エキゾースト		
			NH8	1	----- 1013971
		18110-ZY6-425ZA	*NH8*	1	1013972 -----
	3	18112-ZY6-030ZA	カハール,エキゾーストマニホールド		
			NH8	2	
	4	18115-ZY6-003	ガスケットCOMP.,エキゾースト		
			マニホールド	1	
	5	19268-ZY6-010	ブラケット,ウォーターチューブ	1	
	6	35668-ZY6-003	センサー, LAF	1	
	7	35673-ZY3-003	センサーASSY.,ウォーターテンプレチヤ	1	
	8	90013-ZY6-000	ボルト,フランジ 10X75	2	
	9	90021-ZY3-000	ボルト,フランジ 6X14	1	
	10	90030-ZY3-000	ボルト,フランジ 6X22	4	
	11	90170-ZW4-030	ボルト,フランジ 10X45	3	
	12	90604-ZY6-003	クランプ B,ウォーターチューブ	1	
	13	91301-ZY6-003	リング 76.4X3.1	1	
	14	91302-ZY6-003	リング 79.8X3.1	1	
	15	91305-HN0-A00	リング 37X2.4	2	
	16	91307-PNA-003	リング 9.5X1.9	1	
	17	91540-SV4-003	クリップ,ハーネスバンド (ナチュラル)	1	
			(145.2MM)	1	
	18	93500-06018-4J	スクリュー,パシ 6X18	2	----- 1010799
		90004-ZX2-000	ボルト,フランジ 6X18	2	1010800 -----

E-4-10

ウォーターホース



見出 番号	部品番号	部品名	使用個数 適用号機		タイプ
			BF 115D K1	初号機 終号機	
1	15425-ZY6-010	チューブ, オイル	1		
2	16959-MY1-000	ジョイント, フューエルチューブ	1		
3	19260-ZY6-020	チューブ COMP., ウォーターリリーフ	1		
4	19261-ZY6-010	チューブ A, ウォーターリリーフ	1		
5	19262-ZY6-010	チューブ B, ウォーターリリーフ	1		
6	19263-ZY6-000	ジョイント, フォーウェイ	1		
7	19266-ZY6-000	チューブ COMP. E, ウォーター	1		
8	90601-ZY3-030	クランプ, チューブ (D10.5)	8		
9	90602-ZY3-020	クランプ, チューブ (D32.5)	1		
10	90602-ZY6-020	クランプ, チューブ (D25.0)	4		
11	90603-ZY6-003	クランプ, ウォーターチューブ	1		
12	95005-70075-30	チューブ 7X75 (95005-70001-30M)	1		
13	95005-70090-30	チューブ 7X90 (95005-70001-30M)	1		
14	95005-70120-30	チューブ 7X120 (95005-70001-30M)	1	----- 1013971	
	19277-ZY6-000	チューブ COMP., ウォーター	1	1013972 -----	



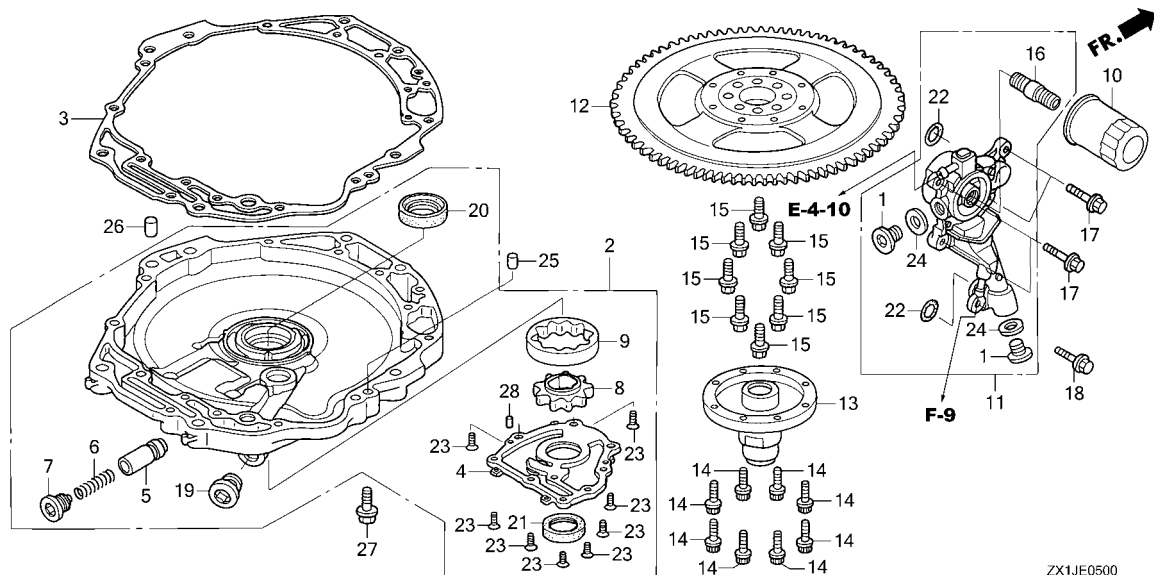


注意

本ページには「パーツカタログニュース」が発行されております。必ず巻末の「パーツカタログニュース」も合わせてご確認ください。

E-5

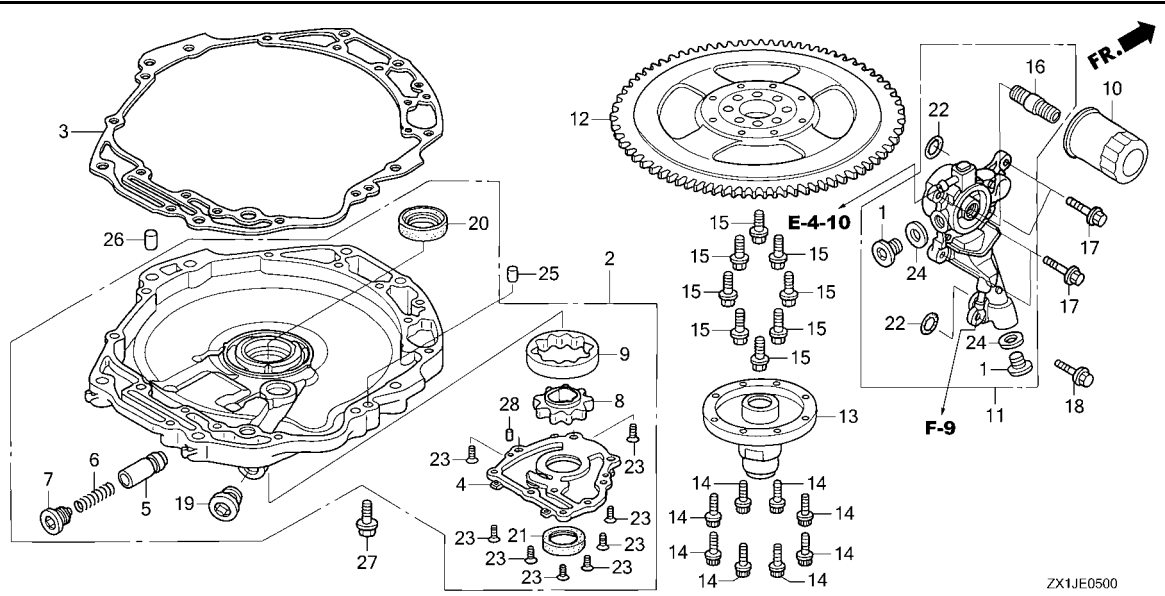
オイルポンプ / フライホイール



見出 番号	部品番号	部品名	使用個数 適用号機		タイプ
			BF 115D K1	初号機 終号機	
	1	12217-ZW1-010 ボルト,シーリング 20MM	2	----- 1012897	
		12217-ZY9-M01	2	1012898 -----	
	2	15100-ZY6-020ZA ホンプ ASSY.,オイル			
		NH8 ターケクレ	1	----- 1012726	
		15100-ZY6-030ZA *NH8* ターケクレ	1	1012727 -----	
	3	15112-ZY6-000 パッキン,オイルホンプボディ	1		
	4	15121-ZY6-000 カバー,オイルホンプ	1		
	5	15231-PE0-000 ハルプ,リリーフ	1		
	6	15232-PG6-000 スプリング,リリーフハルプ	1		
	7	15233-PC6-000 ボルト,シーリング 18MM	1		
	8	15331-ZW5-003 ローター,インナーオイルホンプ	1		
	9	15341-ZW5-003 ローター,アウトオイルホンプ	1		
	10	15400-RTA-004 カートリッジ,オイルフィルター(トウヨウロキ)	1	----- 1009081	
		15400-RTA-003 カートリッジ,オイルフィルター (マレテネックス)	1	1009082 -----	
	11	15410-ZY6-010ZA フランジ COMP.,オイルフィルター			
		NH8 ターケクレ	1	----- 1012897	
		15410-ZY6-040ZA *NH8* ターケクレ	1	1012898 -----	
	12	31110-ZY6-000ZA フライホイールCOMP.			
		TBLACK ブラック	1		
	13	31116-ZY3-000 ホース,フライホイール	1		
	14	90002-ZW5-013 ボルト,スハシヤル 8MM	8		
	15	90011-PH3-000 ボルト,フランジ 12MM	8		
	16	90015-PH1-013 ホルダー,オイルフィルター	1		
	17	90016-ZW9-000 ボルト,フランジ 6X25	4		
	18	90018-ZW5-000 ボルト,フランジ 6X20	1		

E-5

オイルポンプ / フライホイール

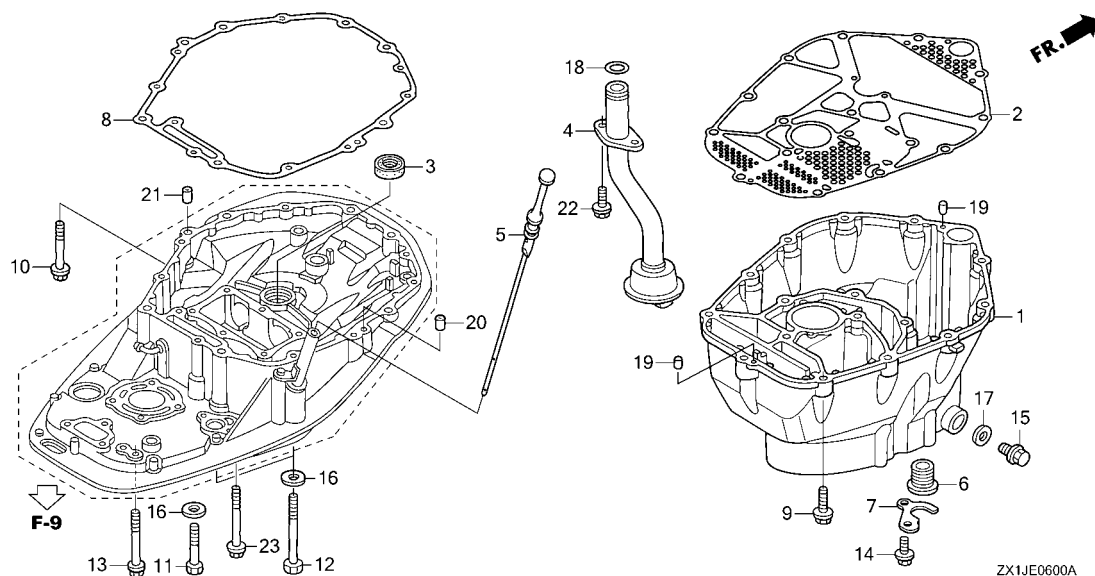


2

見出 番号	部品番号	部品名	使用個数		適用号機		タイプ
			BF 115D K1		初号機	終号機	
	19	90081-ZV5-010	ボルト, シーリング	2	-----	1012726	
		90081-ZZ5-M01	2	1012727	-----	
	20	91201-ZW5-003	オイルシール 46X60X9	1			
	21	91212-P01-003	オイルシール 31X46X7(NOK)	1			
	22	91360-VD6-003	Oリング 22.5X2.4	2			
	23	93600-06016-0A	スクリーン, フラット 6X16	9			
	24	94109-20000	ワッシャー, トレンプ ラグ 20MM	2			
	25	94301-10160	ナツクピ ン 10X16	1			
	26	94301-14200	ナツクピ ン 14X20	1			
	27	95701-08032-08	ボルト, フランジ 8X32	5			
	28	96220-50080	ローラー 5X8	2			

E-6

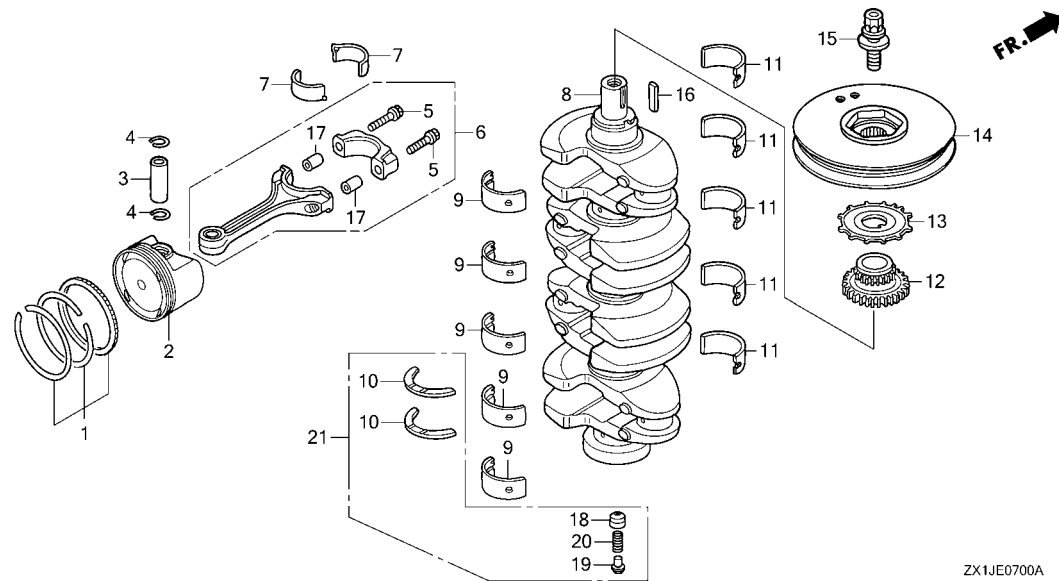
オイルパン



見出 番号	部品番号	部品名	使用個数 適用号機		タイプ
			BF 115D K1	初号機 終号機	
1	11321-ZY6-020ZB	ケース,オイル *TGRAY*.....グレー	1		
2	11381-ZY6-010	パッキン,オイルパン.....	1		
3	15113-ZW5-000	ラバー,オイルポンプ.....	1		
4	15220-ZY6-010	ストレーナーCOMP.,オイル.....	1		
5	15655-ZY6-010	ゲージCOMP.,オイルレベル.....	1		
6	19252-ZW1-000	クrommet,ウォーターチューブ.....	1		
7	19254-ZY6-000	プレート,ウォーターチューブ.....	1		
8	23172-ZY6-000	カスケツト,マウントケース.....	1		
9	90002-ZY6-000	ボルト,フランジ 10X40.....	16		
10	90017-ZY6-000	ボルト,フランジ 10X80.....	1		
11	90018-ZY6-000	ボルト,6カク 12X70.....	1		
12	90019-ZY6-000	ボルト,6カク 12X130.....	2		
13	90046-ZY3-000	ボルト,フランジ 8X100.....	1		
14	90102-ZW9-000	ボルト,フランジ 6X12.....	1		
15	90131-ZV5-000	ボルト,トレンプラグ.....	1		
16	90559-ZV5-000	ワッシャー,フレイ 12MM.....	3		
17	90601-ZE2-000	ワッシャー,トレンプラグ 12MM.....	1		
18	91324-PC6-000	Oリング 20.6X2.6.....	1		
19	94301-06100	ノックピン 6X10.....	2		
20	94301-10160	ノックピン 10X16.....	1		
21	94301-14200	ノックピン 14X20.....	1		
22	95701-06018-09	ボルト,フランジ 6X18.....	2		
23	95701-10110-09	ボルト,フランジ 10X110.....	2		

E-7

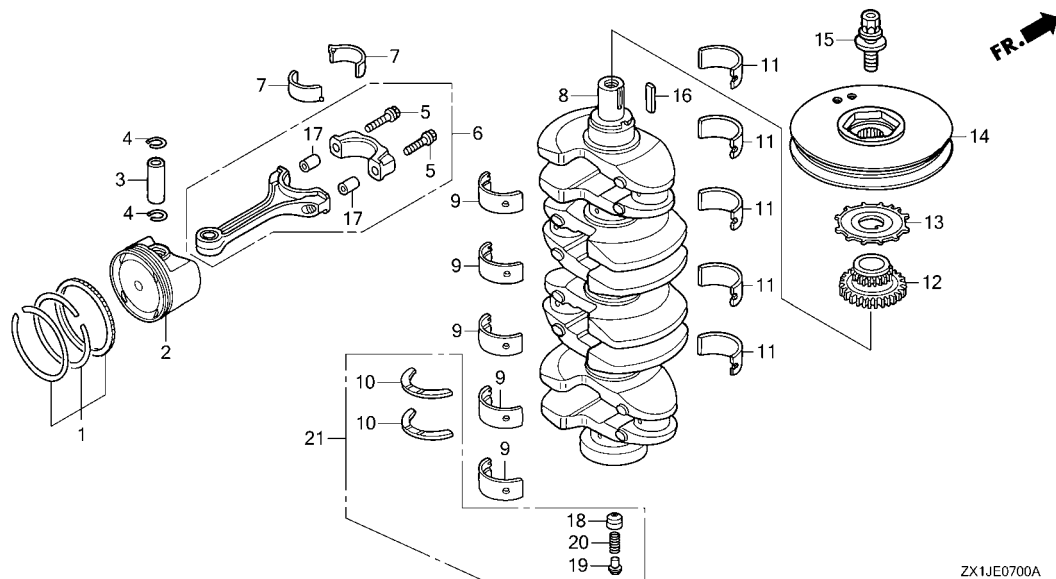
クランクシャフト / ピストン



ZX1JE0700A

見出 番号	部品番号	部品名	使用個数 適用号機		タイプ
			BF 115D K1	初号機 終号機	
1	13010-ZY6-010	リングセット,ピ°ストン(スタンダード)・	4		
2	13101-ZY6-000	ピ°ストンA	4		
	13102-ZY6-000	ピ°ストンB	4		
3	13111-PNA-010	ピ°ン,ピ°ストン	4		
4	13115-P5A-000	クリップ,ピ°ストンピ°ン	8		
5	13204-P8A-A01	ボルト,コネクティングロット	8	----- 1005879	
	13204-5X6-J01		8	1005880 -----	
	13204-RBB-004		8	1005880 -----	
6	13210-PPA-000	ロットCOMP.,コネクティング	4	----- 1005879	
	13210-R40-A00		4	1005880 -----	
7	13211-ZY6-004	ハ°アリンクA,コネクティングロット	8		
	13212-ZY6-004	ハ°アリンクB,コネクティングロット (フ°ルー)	8		
	13213-ZY6-004	ハ°アリンクC,コネクティングロット (フ°ラック)	8		
	13214-ZY6-004	ハ°アリンクD,コネクティングロット (フ°ラウン)	8		
	13215-ZY6-004	ハ°アリンクE,コネクティングロット (グ°リーン)	8		
	13216-ZY6-004	ハ°アリンクF,コネクティングロット (イエロ)	8		
	13217-ZY6-004	ハ°アリンクG,コネクティングロット (ピ°ンク)	8		
	13218-ZY6-004	ハ°アリンクH,コネクティングロット (レット)	8		
8	13310-PPA-000	クランクシャフトCOMP.	1	----- 1005879	
	13310-R40-A00		1	1005880 1006605	
	13310-ZY6-010		1	1006606 -----	

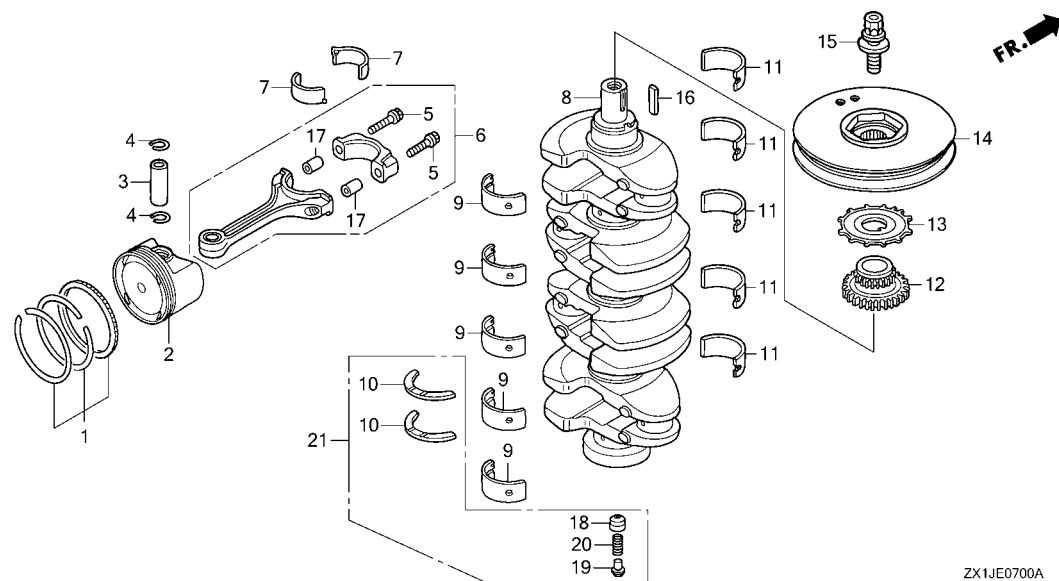
クランクシャフト / ピストン



見出 番号	部品番号	部品名	使用個数 適用号機		タイプ
			BF 115D K1	初号機 終号機	
9	13321-PNA-003	ハ°アリング A,メインアツパ-(フルー)	5		
	13322-PNA-003	ハ°アリング B,メインアツパ-(フルラック)			
	13323-PNA-003	ハ°アリング C,メインアツパ-(フルラウン)			
	13324-PNA-003	ハ°アリング D,メインアツパ-(クリーン)			
	13325-PNA-003	ハ°アリング E,メインアツパ-(イエロー)			
	13326-PNA-003	ハ°アリング F,メインアツパ-(ピソク)			
	13326-PNA-003	ハ°アリング F,メインアツパ-(タイト)			
10	13331-ZY6-023	ワッシャー,スラスト	2	1006606	-----
11	13341-PNA-003	ハ°アリング A,メインロア-(フルー)	5		
	13342-PNA-003	ハ°アリング B,メインロア-(フルラック)			
	13343-PNA-003	ハ°アリング C,メインロア-(フルラウン)			
	13344-PNA-003	ハ°アリング D,メインロア-(クリーン)			
	13345-PNA-003	ハ°アリング E,メインロア-(イエロー)			
	13346-PNA-003	ハ°アリング F,メインロア-(ピソク)			
	13346-PNA-003	ハ°アリング F,メインロア-(タイト)			
12	13620-RAA-A02	スフ ロケットCOMP.,チエント ライフ	1		
13	13622-PNA-003	フ°レート,クランクバルサ	1		
14	13811-ZY6-000	フ°リ,クランクシャフト	1		

E-7

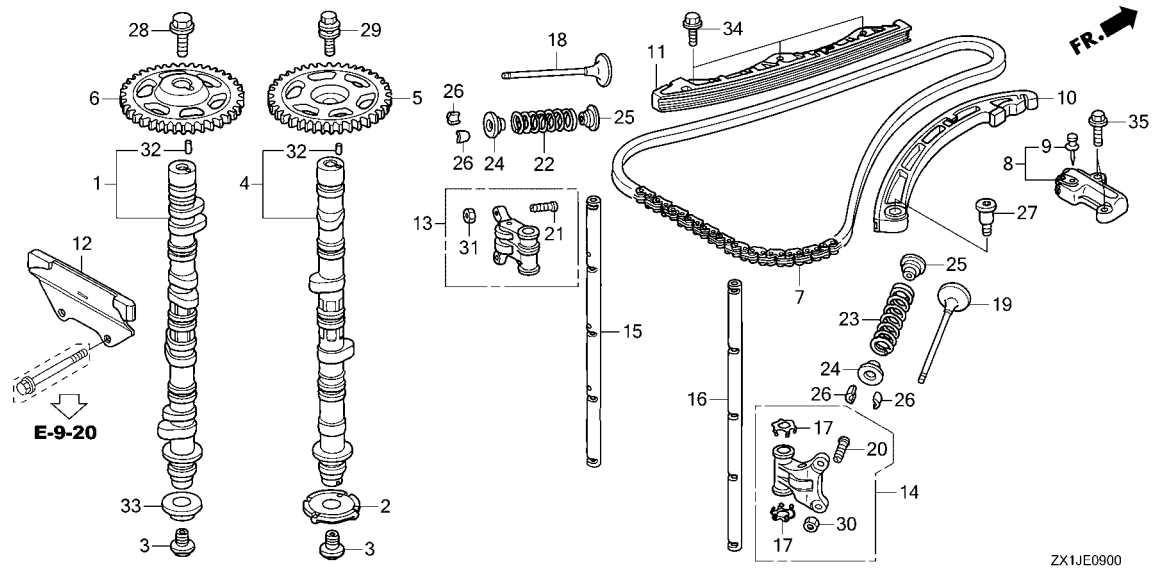
クランクシャフト / ピストン



見出 番号	部品番号	部品名	使用個数		適用号機		タイプ
			BF	115D	初号機	終号機	
15	90017-PCX-013	ボルトワッシャー 16X49	1				
16	90704-PNA-000	キー 4.5X21	1				
17	94301-10120	ノックピン 10X12	8		1005879		
18	13391-ZY3-000	リテーナー, スプリンク	1	1006606	1007711		
	13391-ZY3-010	1	1007712	-----		
19	13392-ZY6-000	シート, スプリンク (150)	1	1006606	-----		
20	13398-ZY3-003	スプリンク, サポート	1	1006606	-----		
21	04105-ZY6-000	ワッシャーキット, スラスト (150)	1	-----	1006605		

E-9

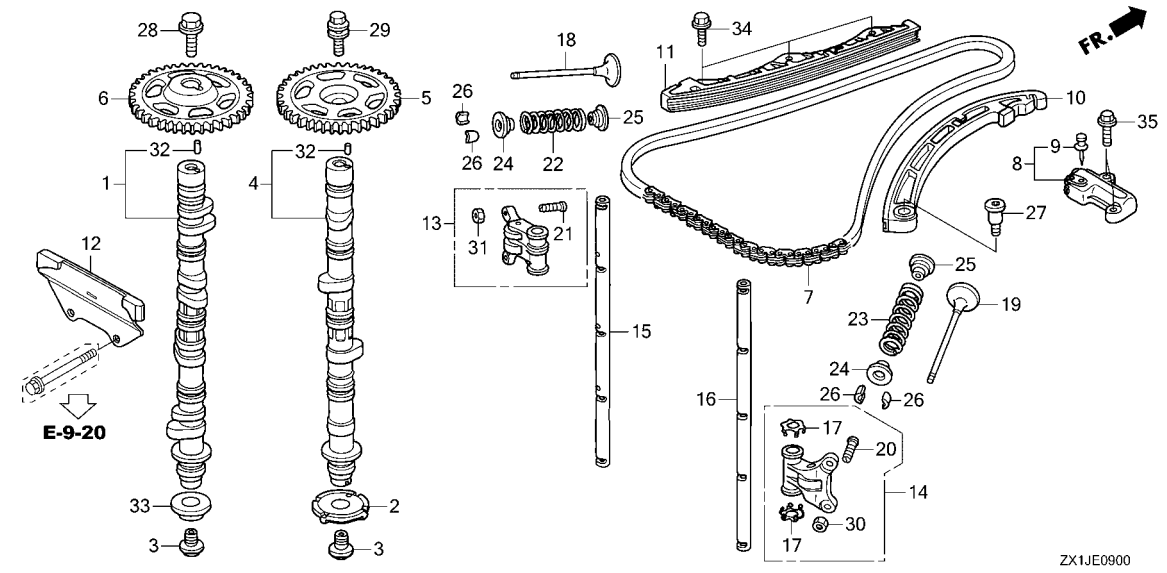
カムシャフト / バルブ



見出 番号	部品番号	部品名	使用個数 適用号機		タイプ
			BF 115D K1	初号機 終号機	
	1	14110-ZY5-000	カムシャフトCOMP., インレット	1	
	2	14114-PNA-003	プレート, TDCハルス	1	
	3	14115-PNA-000	ボルト, シーリング 14MM	2	
	4	14120-ZY6-000	カムシャフトCOMP., エキゾースト	1	
	5	14210-PNA-000	スプリング, カムチエン"リブ"ン(46T)	1	
	6	14311-ZY6-000	スプリング, カムチエン"リブ"ン インレット (46T)	1	
	7	14401-PPA-004	チェン(176L)(ホルク"ワーナー)	1	----- 1004271
		14401-R40-A01	チェン(176L)(タ"イト")	1	1004272 -----
	8	14510-ZY6-003	テンション"ASSY.", カムチエン	1	
	9	14511-PNA-003	ストッパ" (ツール)	(1)	
	10	14520-PPA-003	アームCOMP., カムチエンテンション	1	
	11	14530-PPA-003	カム"イト" COMP., カムチエン	1	
	12	14540-RWC-A02	カム"イト" COMP. B, カムチエン	1	
	13	14620-RAA-A00	アームASSY., ロツカー	4	
	14	14624-RAA-A00	アームASSY., エキゾーストロツカー	4	
	15	14631-PNE-000	シャフト, インテークロツカー	1	
	16	14633-R40-A00	シャフト, エキゾーストロツカー	1	
	17	14647-RAA-A00	ワッシャ, スラスト	8	
	18	14711-PNA-000	バルブ, インレット	8	
	19	14721-PRB-A00	バルブ, エキゾースト	8	
	20	14744-PNA-004	スクリー, タ"ットア"ン"ヤステイング"	8	
	21	14744-PT0-004	スクリー, タ"ットア"ン"ヤステイング"	8	
	22	14751-ZY6-003	スプリング, インレットバルブ (ピ"ンク) (ニツボ"ンハツジ"ヨウ)	8	

E-9

カムシャフト / バルブ



見出 番号	部品番号	部品名	使用個数 適用号機		タイプ
			BF 115D K1	初号機 終号機	
23	14762-PNA-003	スプリング, エキゾーストバルブ (クレー)(ニツホンハツジヨウ)	8		
24	14765-RAA-A00	リテーナー, バルブスプリング	16		
25	14775-PT0-000	シート, バルブスプリング	16		
26	14781-RGM-A01	コッター, バルブ (フジバルブ)	32		
27	90003-PNA-000	ボルト, テンションピボット	1		
28	90032-PNA-000	ボルト, フランジ 12X47	1		
29	90042-PNA-003	ボルト, フランジ 10X32	1		
30	90206-PM3-004	ナット, タペットアダプタ (トウカイTRW)	8		
31	90206-PT0-004	ナット, タペットアダプタ	8		
32	90703-PNA-300	ワッシャー 4.2X10.3	2		
33	91502-ZY6-003	カバー, カムシャフト	1		
34	95701-06020-08	ボルト, フランジ 6X20	3		
35	95701-06030-08	ボルト, フランジ 6X30	2		

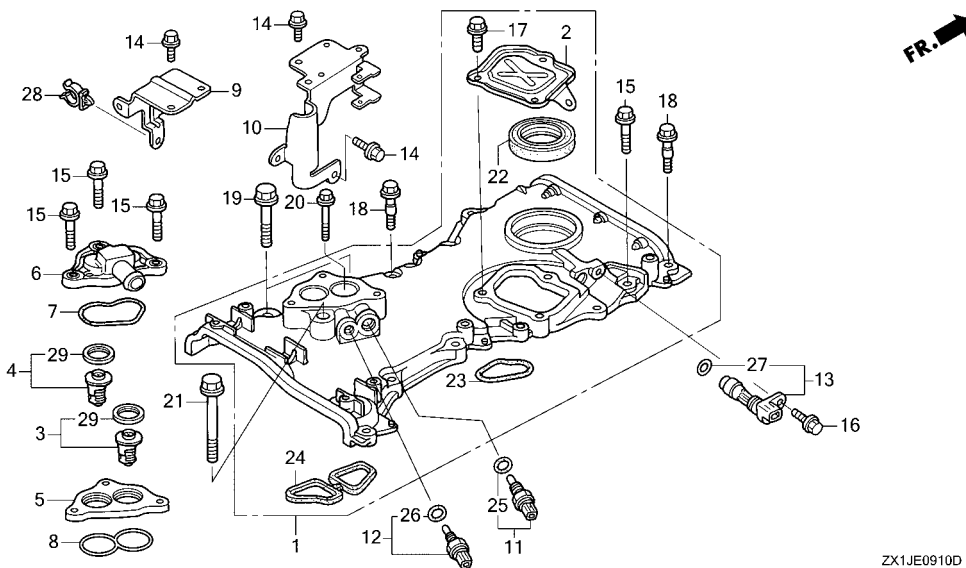


注意

本ページには「パーツカタログニュース」が発行されております。必ず巻末の「パーツカタログニュース」も合わせてご確認ください。

E-9-10

チェンケース / サーモスタット

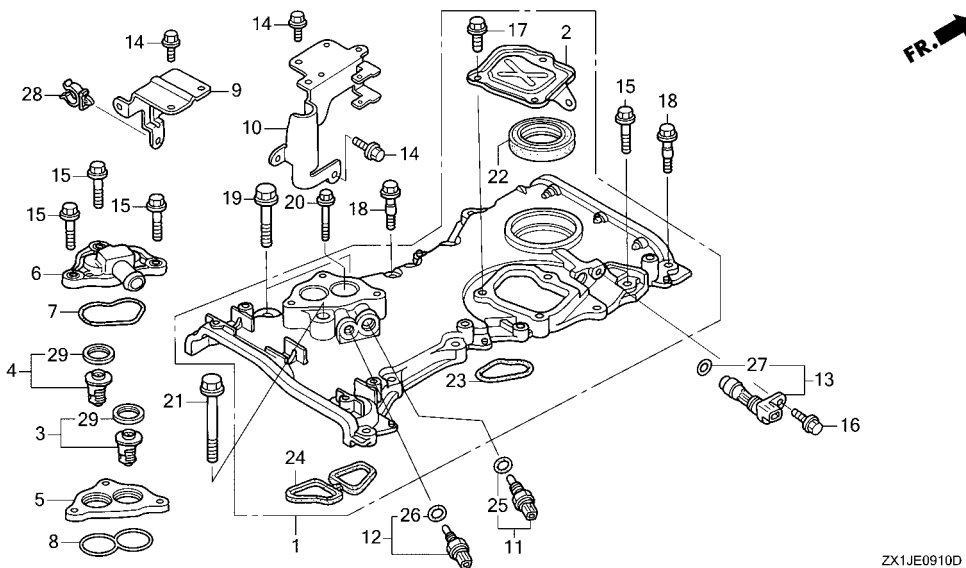


ZX1JE0910D

見出 番号	部品番号	部品名	使用個数 適用号機		タイプ
			BF 115D K1	初号機 終号機	
1	11410-ZY6-485ZA	ケースASSY., チェン *NH8*.....ダークグレー	1		
2	11412-ZY6-000	カバー, チェンケース.....	1	----- 1012675	
	11412-ZY6-010	1	1012676 -----	
3	19300-ZY3-023	サーモスタットASSY.	1		
4	19300-ZY6-003	サーモスタットASSY.	1		
5	19313-ZY6-020	スプレーサー, サーモスタットカバー.....	1		
6	19315-ZY6-010	カバー, サーモスタット.....	1		
7	19318-ZY6-003	ハットキシン, サーモスタットカバー.....	1		
8	19319-ZY6-010	ハットキシン, サーモスタットスプレーサー.....	1		
9	32112-ZY6-000	ブラケットB, ハーネスクリツプ.....	1		
10	32113-ZY6-000	ブラケットC, ハーネスクリツプ.....	1		
11	35673-ZW5-003	センサーASSY., ウォーターテンプレチャー.....	1		
12	35673-ZY3-003	センサーASSY., ウォーターテンプレチャー.....	1		
13	37500-PNB-003	センサーASSY., クランク.....	1		
14	90011-ZW9-000	ボルト, フランジ 6X14(CT200) ..	5		
15	90016-ZY3-000	ボルト, フランジ 6X28.....	13		
16	90017-ZY3-000	ボルト, フランジ 6X16.....	1		
17	90021-ZY3-000	ボルト, フランジ 6X14.....	3	----- 1012675	
	90021-ZZ5-M01	3	1012676 -----	
18	90023-ZY6-000	ボルト, スプレッシャー 6X31.....	2		
19	90040-ZY3-000	ボルト, フランジ 10X43.....	2	----- 1012675	
	90040-ZVL-010	2	1012676 -----	
20	90059-ZY6-000	ボルト, フランジ 6X38.....	1		
21	90162-ZW4-030	ボルト, フランジ 10X70.....	1		

E-9-10

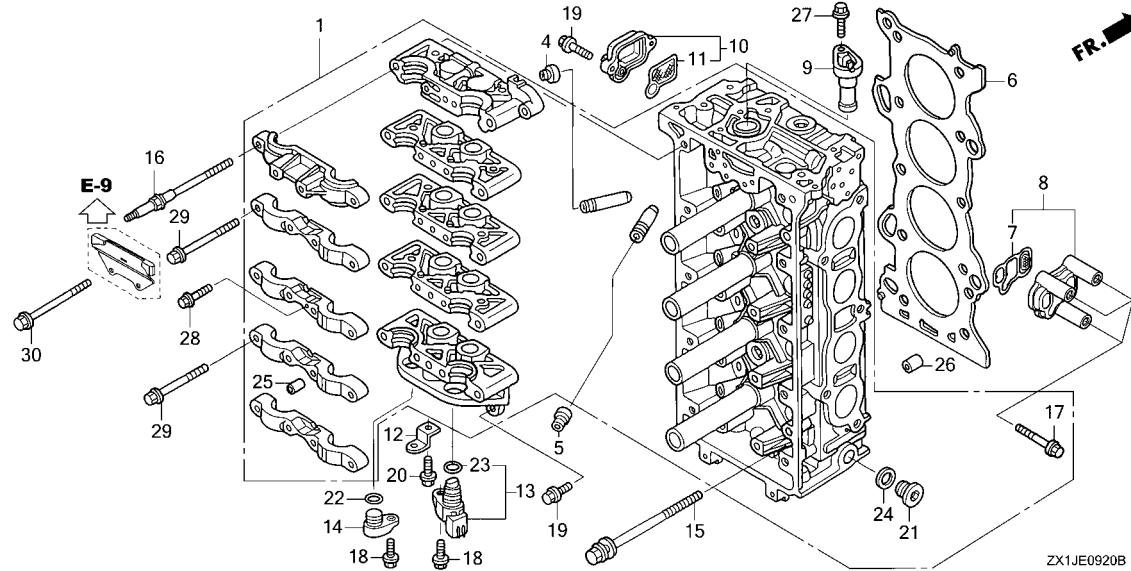
チェーンケース / サーモスタット



見出 番号	部品番号	部品名	使用個数		適用号機		タイプ
			BF 115D K1		初号機	終号機	
22	91212-PNC-004	オイルシール 43X58X7(アライ).....	1				
23	91302-PNA-004	リング, チェンケース.....	1				
24	91304-ZY6-010	パッキン, チェンケース.....	1				
25	91307-PK2-005	リング 9.5X1.5(ホンダキキ)...	1				
26	91307-PNA-003	リング 9.5X1.9.....	1				
27	91333-PNA-003	リング 15X1.9.....	1				
28	91546-SPO-A01	クランプ 18.5MM.....	1				
29	19303-ZW9-003	ラバー, リング.....	2				

E-9-20

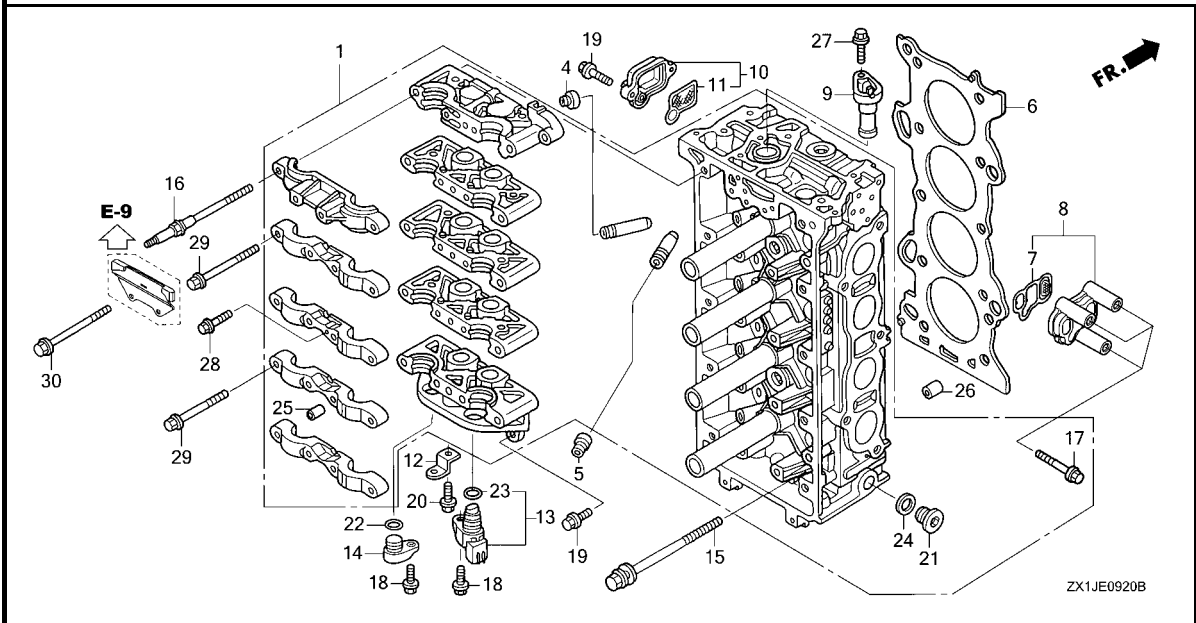
シリンダーヘッド



見出 番号	部品番号	部品名	使用個数 適用号機		タイプ
			BF 115D K1	初号機 終号機	
1	06122-ZY6-040ZA	ヘッドキット, シリンダー *NH8*.....タークグレー	1		
4	12210-PZ1-003	シールA, バルブシステム(アライ).....	8		
	12210-PZ1-004	シールA, バルブシステム(NOK).....	8		
5	12211-PZ1-003	シールB, バルブシステム(アライ).....	8		
	12211-PZ1-004	シールB, バルブシステム(NOK).....	8		
6	12251-ZY6-003	ガスケットCOMP., シリンダーヘッド...	1		
7	15815-RAA-A02	フィルターASSY., スプーバルブ...	1		
8	15815-ZY9-000	カバーASSY., オイルパス.....	1		
9	15834-ZY6-000	プラグ, VTCホル.....	1		
10	15840-ZY6-000ZA	ストレーナーASSY., VTC *NH8*.....タークグレー	1		
11	15845-RAA-A01	フィルターASSY., VTC.....	1		
12	32116-ZY6-000	プラグセットF, クリツブ.....	1		
13	37510-PNB-003	センサーASSY., TDC.....	1		
14	37521-ZY6-000	プラグ, TDCホル.....	1		
15	90005-PNA-003	ホルトワッシャー 11X155.....	10		
16	90011-PNA-003	ホルトA, ヘッドカバー.....	6		
17	90011-ZY6-030	ホルト, フランジ 6X52.....	3		
18	90017-ZY3-000	ホルト, フランジ 6X16.....	2	----- 1012494	
	90017-ZZ5-M01	2	1012495 -----	
19	90018-ZW5-000	ホルト, フランジ 6X20.....	4	----- 1012494	
	90018-ZZ5-M01	4	1012495 -----	
20	90021-ZY3-000	ホルト, フランジ 6X14.....	1	----- 1012494	
	90021-ZZ5-M01	1	1012495 -----	

E-9-20

シリンダーヘッド

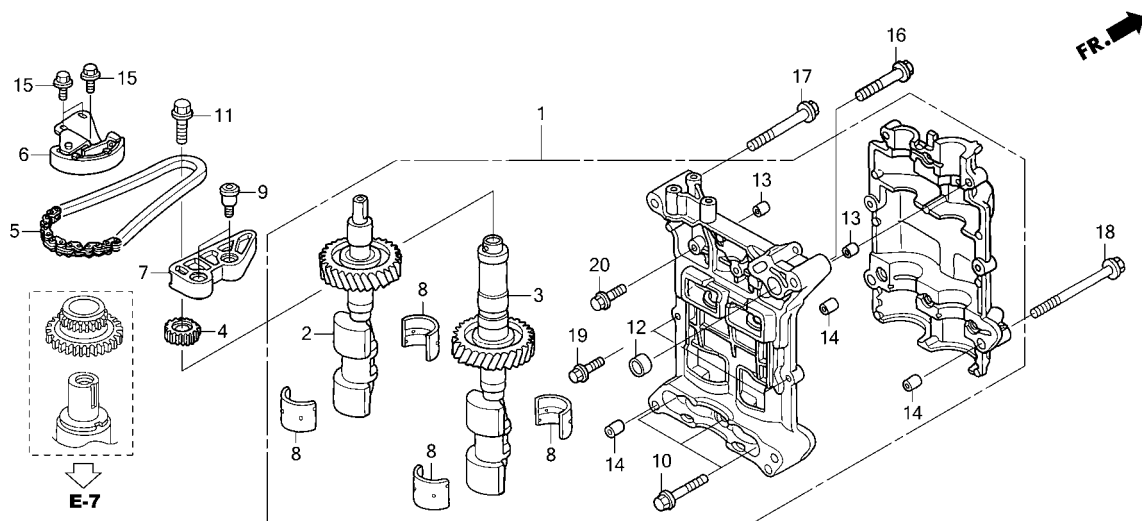


2

見出 部品番号	部品名	使用個数		適用号機		タイプ
		BF	115D	初号機	終号機	
21	90048-ZY6-040	ボルト, シーリング	20MM	1		
22	91303-ZY6-003	Oリング	15X1.9	1		
23	91333-PNA-003	Oリング	15X1.9	1		
24	94109-20000	ワッシャー, トレンブラク	20MM	1		
25	94301-10160	ナックピン	10X16	20		
26	94301-14200	ナックピン	14X20	2		
27	95701-06020-08	ボルト, フランジ	6X20	1		
28	95701-06032-08	ボルト, フランジ	6X32	1		
29	95701-08090-08	ボルト, フランジ	8X90	12		
30	95701-08110-08	ボルト, フランジ	8X110	2		

E-10

バルンサーシャフト

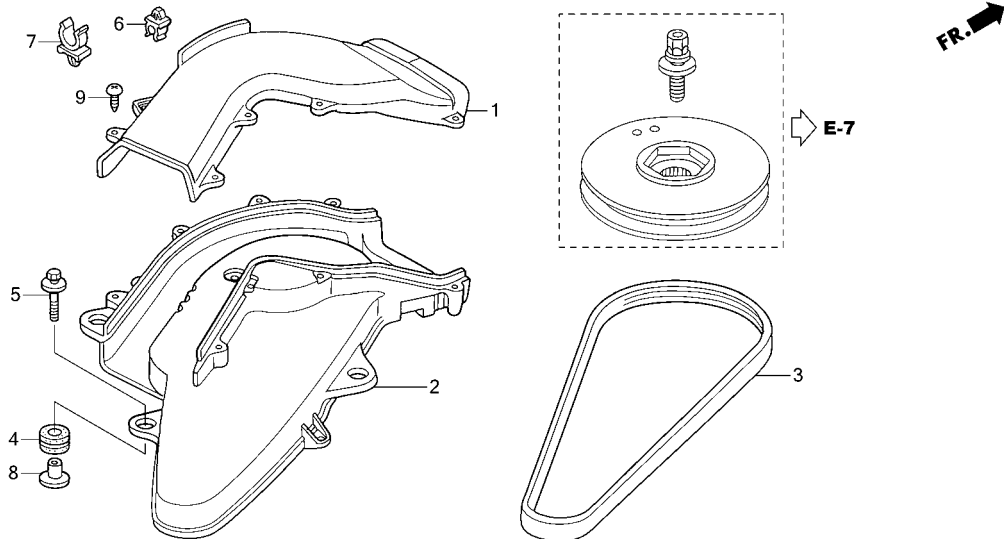


ZX1JE1000

見出 番号	部品番号	部品名	使用個数 適用号機		タイプ
			BF 115D K1	初号機 終号機	
1	13400-ZY6-000	ケースASSY.,ハ`ランサーホルター	1	----- 1005318	
	13400-ZY6-010	1	1005319 -----	
2	13410-RAD-010	シャフトCOMP.,フロントハ`ランサー	1		
3	13420-RAD-010	シャフトCOMP.,リヤハ`ランサー	1		
4	13432-PNA-000	スプロケツト,トリブ`ン(17T)	1		
5	13441-PNA-004	チェン(62L)	1		
6	13450-PNA-004	テンション`ナーCOMP.,ハ`ランサーシャフトチェン	1		
7	13460-PNA-004	ガイド`COMP.,ハ`ランサーシャフトチェン	1		
8	15115-R40-A01	メタル,ハ`ランサーシャフト(ダ`イト`-)	4		
9	90004-PNA-000	ボ`ルト,チェンガイド	2		
10	90020-ZY6-000	ボ`ルト,フランジ` 8X55	3		
11	90031-PNA-004	ボ`ルトワッシャー` 10X30	1		
12	90701-ZY6-000	ワッ`クピ`ン 18X13	1		
13	94301-08100	ワッ`クピ`ン 8X10	2		
14	94301-12160	ピ`ンA,ワッ`ク 12X16	3		
15	95701-06014-08	ボ`ルト,フランジ` 6X14	3		
16	95701-08050-08	ボ`ルト,フランジ` 8X50	1		
17	95701-08075-08	ボ`ルト,フランジ` 8X75	1		
18	95701-10105-08	ボ`ルト,フランジ` 10X105	2		
19	96300-06025-00	ボ`ルト,フランジ` 6X25	2		
20	96300-06032-00	ボ`ルト,フランジ` 6X32	3		

E-13

A.C.G. ベルト / サイレンサーダクト



2

見出 番号	部品番号	部品名	使用個数 適用号機		タイプ
			BF 115D K1	初号機 終号機	
1	17431-ZY6-000	ダクトA,サイレンサー	1		
2	17432-ZY6-000	ダクトB,サイレンサー	1		
3	31638-ZY6-003	ベルト,A.C.ジェネレーター(4PK810)	1		
4	40102-ZV5-000	クローメット,アンダーケース	4		
5	90013-ZW1-000	ホルトワッシャー 6X25	4		
6	91531-SZ5-003	クリップ,チューブ 3.5	2		
7	91546-SP0-A01	クランプ 18.5MM	1		
8	91553-ZV5-010	カラー,C.D.I.ユニットケース	4		
9	93903-254G0	スクリーン,タツピング 5X20	8		

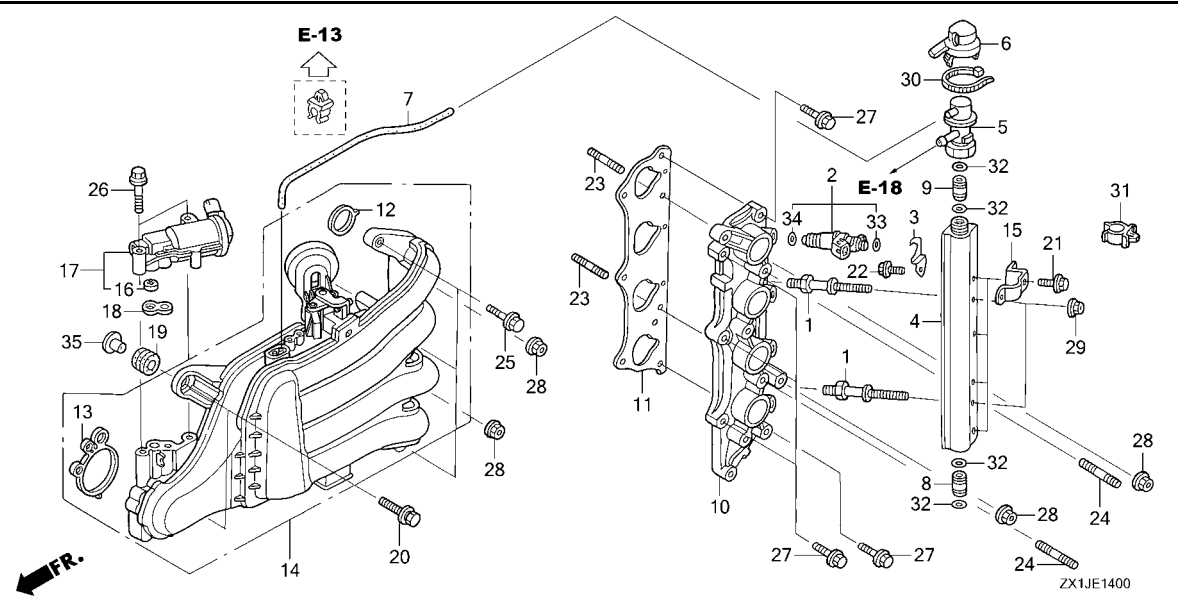


注意

本ページには「パーツカタログニュース」が発行されております。必ず巻末の「パーツカタログニュース」も合わせてご確認ください。

E-14

インテークマニホールド / インジェクター



見出 番号	部品番号	部品名	使用個数 適用号機		タイプ
			BF 115D K1	初号機 終号機	
1	16089-ZY6-000	ボルト,フューエルハ°イフ°	2	----- 1012788	
	16089-ZY6-010	2	1012789 -----	
2	16450-ZY6-003	インジ°エクター-ASSY.,フューエル	4		
3	16451-ZY6-000	クリップ°,インジ°エクター	4		
4	16621-ZY6-000	ライン,フューエル	1		
5	16740-ZY6-003	レキ°エレター-ASSY.,フ°レツジャー	1		
6	16744-ZY6-010	キャップ°,レキ°エレター	1		
7	16748-ZY6-000	チューブ°,フ°レツジャー-レキ°エレター コントロール	1		
8	16752-ZY3-000	ジ°ヨイント,フューエルハ°イフ°	1		
9	16752-ZY6-000	ジ°ヨイント,フューエルハ°イフ°	1		
10	17051-ZY6-000ZA	ヘ°-ス,インジ°エクター *NH8*.....ダ°クグ°レ	1		
11	17055-PNA-004	ガ°スケツトA,インジ°エクターヘ°-ス	1		
12	17105-ZY6-000	ハ°ツキン,インテークマニホールド	4		
13	17109-ZY6-000	ハ°ツキン,スロツトルホ°テ°イ	1		
14	17110-ZX1-003	マニホールド°COMP.,インレット	1		
15	32111-ZY6-000	フ°ラケツトA,ハ°ネスクリツプ°	4		
16	36454-PS4-003	フィルタ°-COMP.,エレク°ロニツクエア° コントロールハ°ルブ°(トウヨウロキ)	1		
17	36550-ZY6-003	ハ°ルブ°ASSY.,エレク°ロニツクエア° コントロール	1		
18	36551-ZY6-003	ハ°ツキン,エレク°ロニツクエア°-コントロール ハ°ルブ°	1		
19	51640-121-730	ラハ°-,フ°ロントキヤリヤ°クツシヨ	2		
20	90014-ZW1-000	ボルトワツジャー 8X35	2		

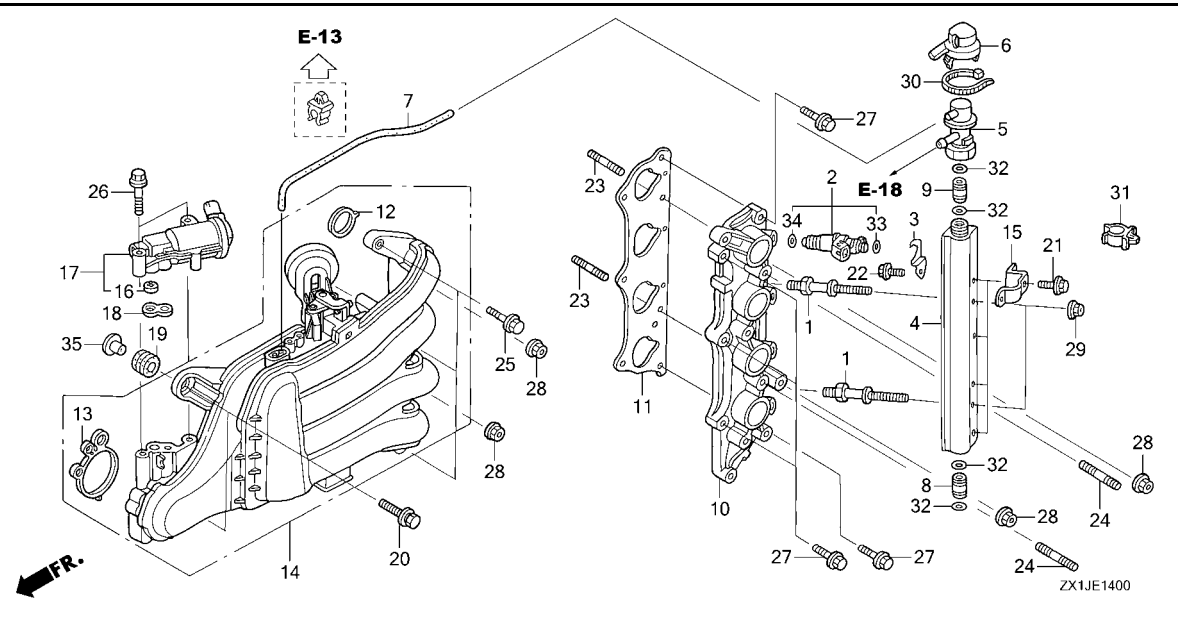


注意

本ページには「パーツカタログニュース」が発行されております。必ず巻末の「パーツカタログニュース」も合わせてご確認ください。

E-14

インテークマニホールド / インジェクター

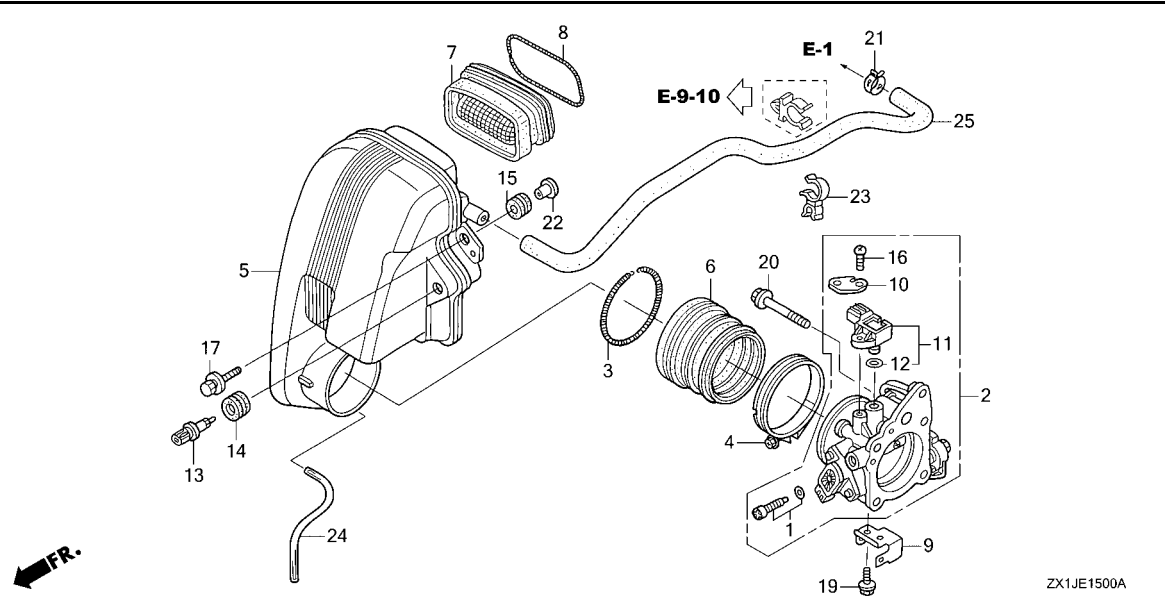


見出 番号	部品番号	部品名	使用個数 適用号機		タイプ
			BF 115D K1	初号機 終号機	
	21	90021-ZY3-000	4	----- 1012788	
		90021-ZZ5-M01	4	1012789 -----	
	22	90042-ZY3-000	4	----- 1012788	
		90042-ZY9-M01	4	1012789 -----	
	23	90043-ZY6-030	2		
	24	90047-ZY6-000	2		
	25	90054-ZY3-000	3		
	26	90126-ZW4-000	2		
	27	90151-ZW4-000	5		
	28	90205-ZY3-000	4	----- 1012726	
		90205-ZY9-M01	4	1012727 -----	
	29	90301-ZW2-F00	2	----- 1012788	
		90201-ZZ5-M01	2	1012789 -----	
	30	90650-GEV-003	1		
	31	90687-SB2-003	4		
	32	91301-MJ0-003	4		
	33	91301-PLC-000	4		
	34	91302-PNA-003	4		
	35	91554-ZW1-000	2		

2

E-15

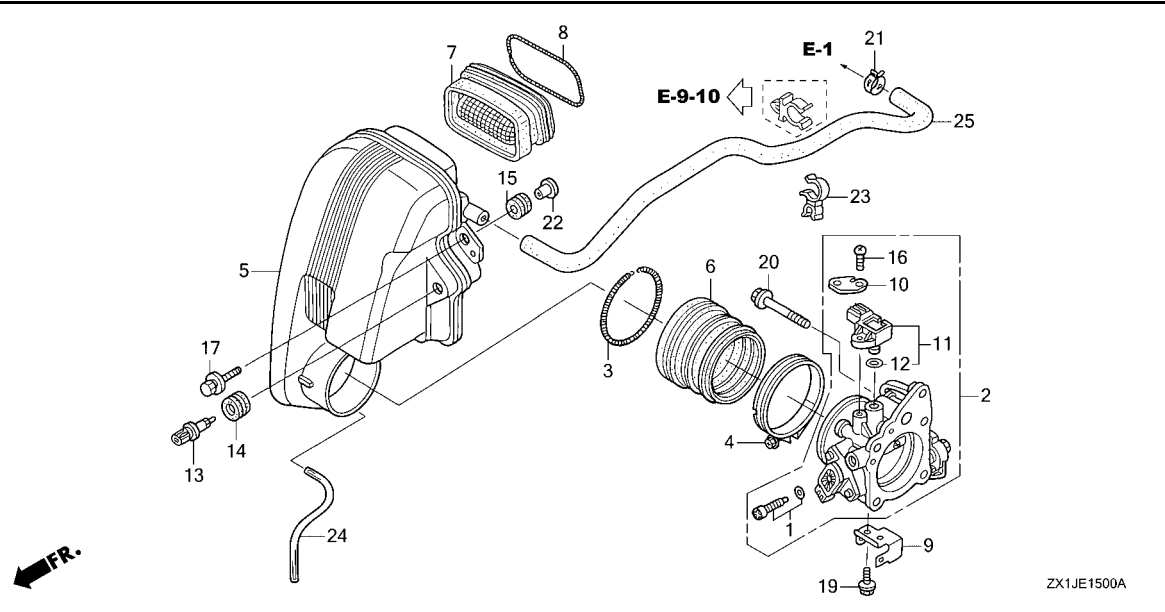
スロットルボディ



見出 番号	部品番号	部品名	使用個数 適用号機		タイプ
			BF 115D K1	初号機 終号機	
1	16016-ZY6-003	スクリューセット	1		
2	16400-ZY6-013	スロットルボディ ASSY.	1		
3	17249-PY3-000	スプリング, エアフローチューブ	1		
4	17315-ZY9-M01	バンド, エアフロー	1		
5	17371-ZY6-020	ケースCOMP., サイレンサー	1		
6	17374-ZY6-000	クローメット, サイレンサー	1		
7	17397-ZY6-013	クローメット, サイレンサーダクト	1		
8	17398-ZY6-000	スプリング, サイレンサーダクトクローメット	1		
9	32115-ZY6-000	ブラケットE, ハーネスクリップ	1		
10	32128-ZY3-000	ブラケット, センサーコート	1		
11	37830-RNA-A01	センサーASSY., マツフ	1		
12	37835-PGK-A01	Oリング	1		
13	37880-PLC-004	センサーASSY., エアテンプレチャ (マツシテンス)	1		
14	37881-P2A-000	クローメット, TAセンサー	1		
15	40102-ZV5-000	クローメット, アンダーケース	3		
16	90006-ZY6-000	スクリュー, パン 5X18	1		
17	90013-ZW1-000	ボルトワッシャー 6X25	3		
19	90056-ZY3-000	ボルト, フランジ 6X12	1		
20	90127-ZV1-010	ボルト, フランジ 8X60	4		
21	90601-ZV3-030	クランプ, チューブ (D17)	1		
22	91553-ZV5-010	カバー, C.D.I.ユニットケース	3		
23	91595-SF1-003	クランプ, フェイエルホース	1		
24	95003-07016-31 (95003-07001-60M)	チューブ, ヒーニール 4X7X160	1		

E-15

スロットルボディ



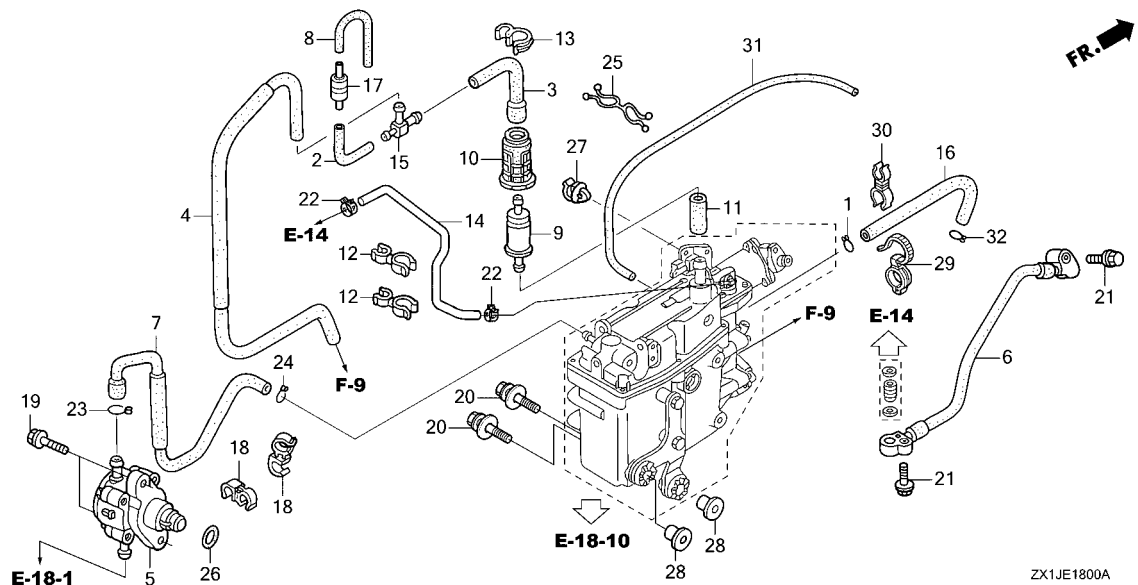
2

見出	部品番号	部品名	使用個数	適用号機	タイプ
番号			BF 115D K1	初号機 終号機	

25	95005-12740-20	チューブ 12X740 (95005-12001-20M)	1		
----	----------------	----------------------------------	---	--	--

E-18

フューエルポンプ / フューエルホース

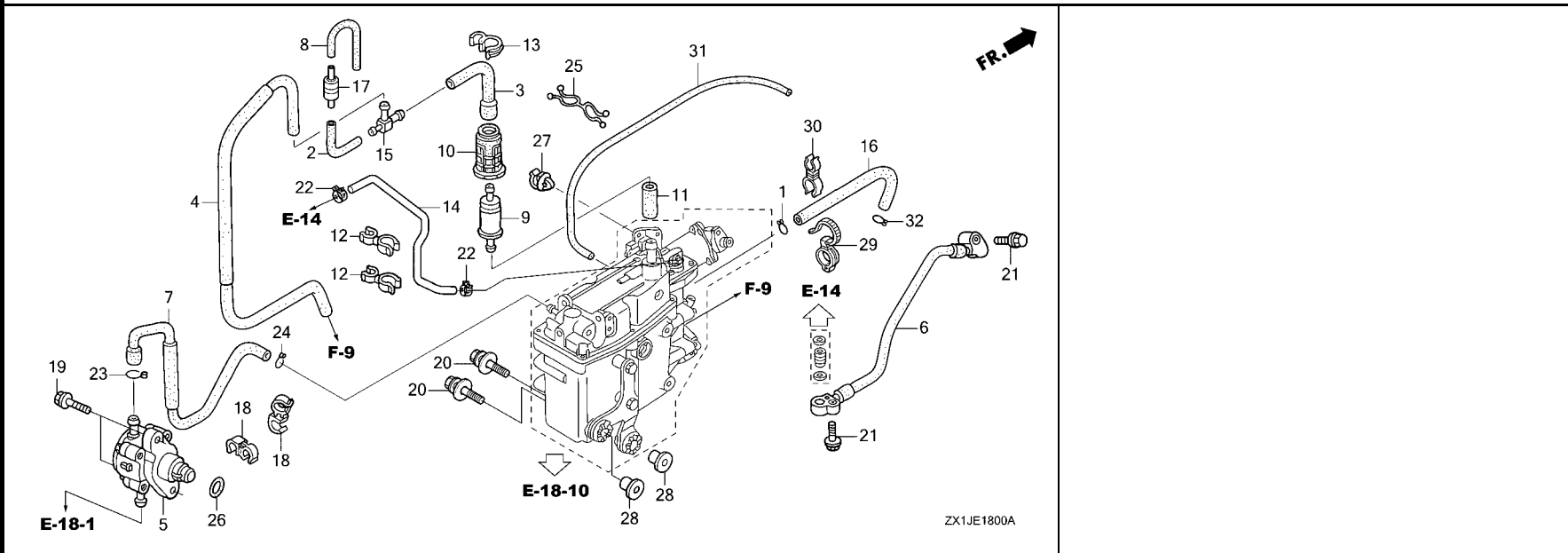


ZX1JE1800A

見出 番号	部品番号	部品名	使用個数 適用号機		タイプ
			BF 115D K1	初号機 終号機	
1	16163-GHB-610	クリップ, チューブ	1		
2	16196-ZY6-000	チューブ COMP. C, エアベント	1		
3	16198-ZY6-000	チューブ B, エアベント	1		
4	16199-ZY6-000	チューブ COMP., エアベント	1		
5	16700-ZY6-013	ポンプ ASSY., フューエル	1		
6	16755-ZY6-003	ホースCOMP., フューエル	1		
7	16860-ZY6-000	チューブ COMP. B, フューエル	1		
8	16881-ZV5-000	チューブ D, フューエル	1		
9	16911-759-003	ストレーナー, フューエルポンプ	1		
10	16915-ZW5-000	サスベーション, ストレーナー	1		
11	16952-MZ5-000	チューブ B, フューエル	1		
12	16965-VM0-771	クランプ, ホース	2		
13	17368-KV7-671	クランプ, ハブ	1		
14	17723-ZY6-010	ホース, フレッシュヤレキニョレータリターン	1	----- 1002411	
	17723-ZY6-020		1	1002412 -----	
15	19269-ZY6-000	Tジョイント	1		
16	19273-ZY6-000	チューブ G, ウォーター	1		
17	36135-ZY6-003	バルブ, チェック	1		
18	53740-SE0-953	クリップ, センサーホース	2		
19	90010-ZY6-030	ボルト, フランジ 6X27	2		
20	90014-ZW1-000	ボルトワッシャー 8X35	2		
21	90016-ZW9-000	ボルト, フランジ 6X25	2		
22	90601-ZW5-030	クランプ, チューブ (D10.7)	2		
23	90601-ZY6-000	クリップ, チューブ (B1 14.5)	1		
24	90604-ZV0-000	クリップ, チューブ (B12)	1		

E-18

フューエルポンプ / フューエルホース

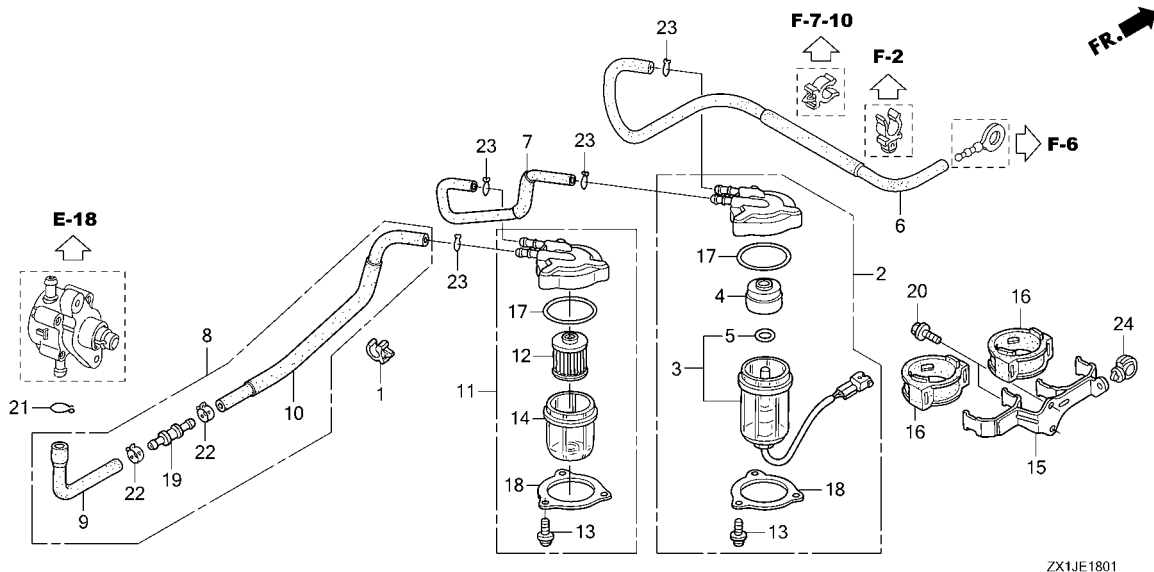


2

見出 番号	部品番号	部品名	使用個数 適用号機		タイプ
			BF 115D K1	初号機 終号機	
	25	90605-ZY6-003	クリップ [®] , フューエルホース	1	
	26	91317-PA9-003	Oリング 33.2X2.4(NOK)	1	
	27	91547-SE0-003	クリップ [®] , ハーネス	1	
	28	91554-ZW1-000	カラ [®] 8.5X14.5	2	
	29	91558-SM4-003	クリップ [®] , チューブ [®] (フ [®] ラツク)(135MM)	1	
	30	91599-SH3-A32	クランプ [®] , ハ [®] ージホース	1	
	31	95001-35430-40	チューブ [®] , フューエル 3.5X430 (95001-35001-60M)	1	
	32	90602-ZVD-000	クリップ [®] , チューブ [®] (B1 11)	1	

E-18-1

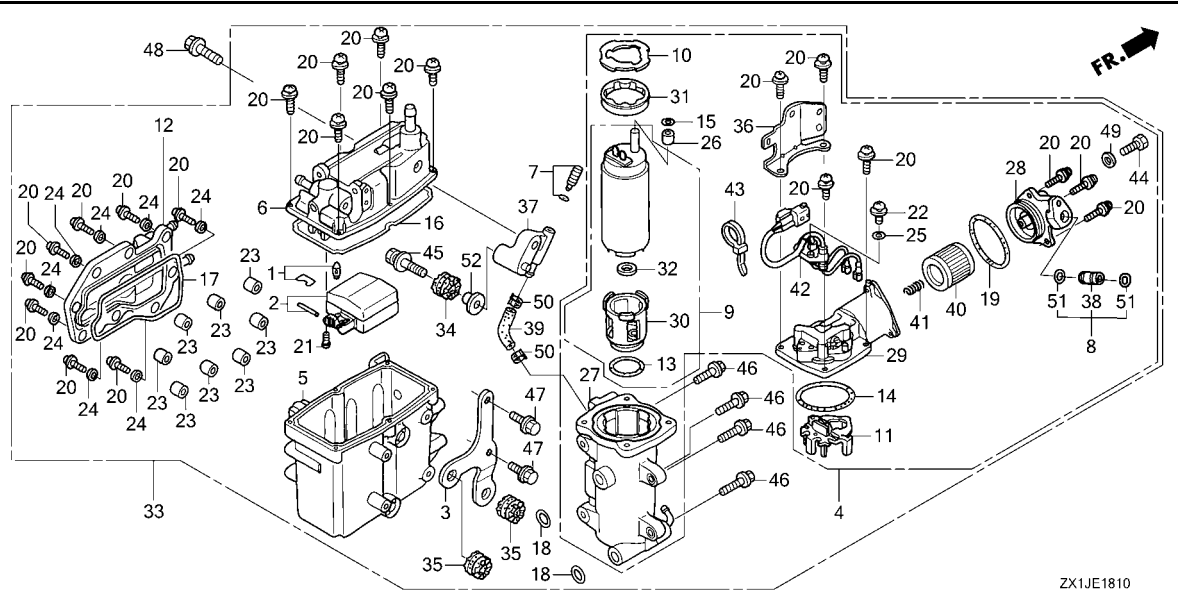
ウォーターセパレーター



見出 番号	部品番号	部品名	使用個数 適用号機		タイプ
			BF 115D K1	初号機 終号機	
1	16731-ZE2-003	クリップ, チューブ	1		
2	16800-ZY6-003	セパレーター-ASSY., ウォーター	1		
3	16805-ZY6-003	カツプ セット, ウォーターセパレーター	1		
4	16807-ZY3-003	ハブツファー, プレート	1		
5	16818-ZY3-003	Oリング	1		
6	16850-ZY6-000	チューブ COMP. A, フューエル	1		
7	16871-ZY6-000	チューブ C, フューエル	1		
8	16880-ZY6-030	チューブ ASSY. D, フューエル	1		
9	16881-ZY6-000	チューブ D, フューエル	1		
10	16890-ZY6-000	チューブ COMP. E, フューエル	1		
11	16900-ZY3-003	ストレーナーCOMP., フューエル	1		
12	16901-ZY3-003	ストレーナー, フューエル	1		
13	16904-ZY3-003	スクリーン, ハブ 5X12	6		
14	16912-ZY3-003	カツプ, フューエルストレーナー	1		
15	16914-ZY6-010	ステー, フューエルストレーナー	1		
16	16915-ZY3-010	サスペンション, ストレーナー	2		
17	16918-ZY3-003	Oリング	2		
18	16919-ZY3-003	プレート	2		
19	16966-MR5-000	ジョイント, フューエルチューブ	1		
20	90021-ZY3-000	ボルト, フランジ 6X14	2		
21	90601-ZY6-000	クリップ, チューブ (B1 14.5)	1		
22	90602-ZW5-030	クランプ, チューブ (D12)	2		
23	90604-ZV0-000	クリップ, チューブ (B12)	4		
24	90683-SA0-003	クリップ, ワイヤハーネス 25MM	1		

E-18-10

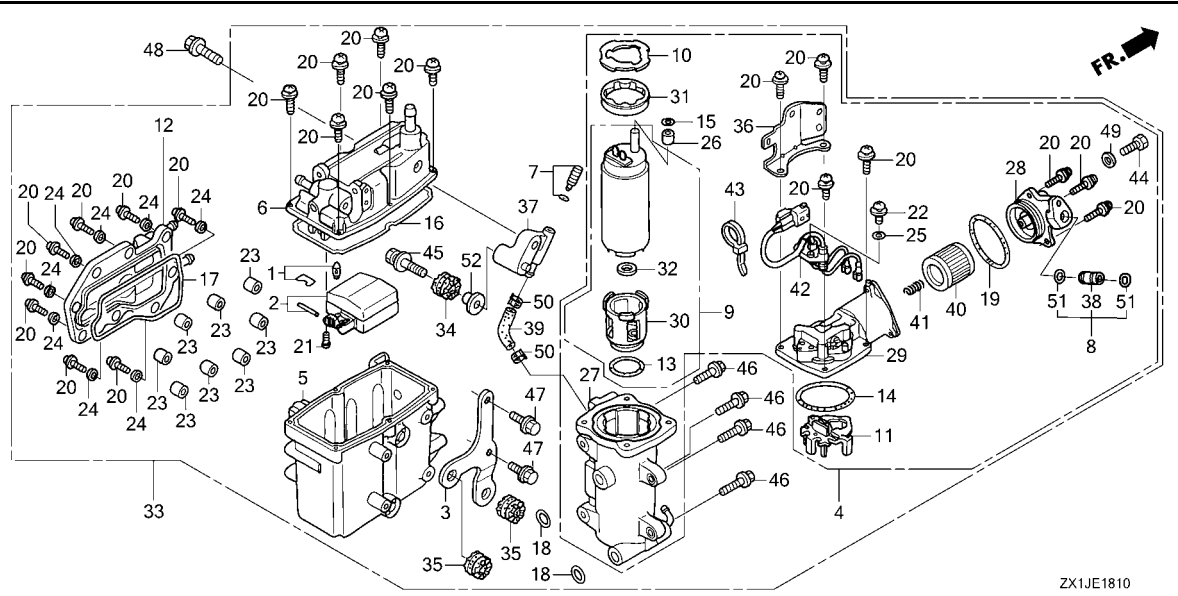
ベーパーセパレーター ASSY.



見出 番号	部品番号	部品名	使用個数 適用号機		タイプ
			BF 115D K1	初号機 終号機	
1	16011-ZY3-000	バルブセット, フロート	1		
2	16013-ZY3-000	フロートセット	1		
3	16014-ZY6-003	ステー-A, フレート	1		
4	16017-ZY6-043	ポンプユニット, フューエル	1		
5	16019-ZY6-013	ボテイCOMP., チャンバ	1		
6	16020-ZY6-023	カバー-COMP.	1		
7	16024-ZY3-000	スクリーセット, トレン	1		
8	16026-ZY3-000	ジョイントセット	1		
9	16036-ZY6-003	ポンプユニット, フューエル(B)	1		
10	16041-ZY3-000	プレート	1		
11	16042-ZY3-000	ホルダー	1		
12	16061-ZY3-010	カバー, ウォーターシヤケット	1		
13	16072-ZY3-000	Oリング	1		
14	16073-ZY3-000	Oリング	1		
15	16074-ZY3-000	Oリング	1		
16	16075-ZY3-000	Oリング	1		
17	16076-ZY3-000	Oリング	1		
18	16077-ZY3-000	Oリング	2		
19	16078-ZY3-000	Oリング	1		
20	16081-ZW5-010	スクリーウツシヤ	21		
21	16082-ZY3-000	スクリー, パン	2		
22	16083-ZY3-000	スクリーウツシヤ	1		
23	16086-ZW5-000	カラー, セット	8		
24	16087-ZW5-000	ウツシヤ, フレイン	8		
25	16087-ZY3-000	ウツシヤ, フレイン	1		

E-18-10

ベーパーセパレーター ASSY.



見出 番号	部品番号	部品名	使用個数 適用号機		タイプ
			BF 115D K1	初号機 終号機	
	26	16088-ZY3-000	カラー	1	
	27	16701-ZY6-003	ケースCOMP., ホンフ	1	
	28	16708-ZW5-003	カバー, ホンフ (B)	1	
	29	16715-ZW5-023	カバー, ホンフ (A)	1	
	30	16718-ZY6-013	インシレーターCOMP.	1	
	31	16721-ZY3-000	インシレーター	1	
	32	16723-ZY6-003	リング	1	
	33	16730-ZY6-113	セパレーターASSY., ヴェーパ	1	
	34	16733-ZW5-000	グロメット, ヴェーパセパレーター	1	
	35	16733-ZY3-000	グロメット, ヴェーパセパレーター	2	
	36	16734-ZY6-003	ステー, フレート	1	
	37	16736-ZY6-003	ステー, ヴェーパセパレーター	1	
	38	16752-ZY3-000	ジョイント, フューエルパイプ	1	
	39	16840-ZY6-A00	チューブ F, フューエル	1	
	40	16911-ZY3-010	スクリーンCOMP., フューエルストレーナー	1	
	41	16913-ZY3-000	スプリング, セット	1	
	42	32166-ZY6-003	ハーネスCOMP.	1	
	43	32168-ZW5-003	バンド	1	
	44	90009-PP4-E01	ボルト, シーリング 6MM	1	
	45	90014-ZW1-000	ボルトワッシャー 8X35	1	
	46	90016-ZW9-000	ボルト, フランジ 6X25	4	
	47	90017-ZY3-000	ボルト, フランジ 6X16	2	
	48	90049-ZY3-000	ボルト, フランジ 8X30	1	
	49	90430-PD6-003	ワッシャー, シーリング 6MM	1	
	50	90607-ZY6-000	クランプ, チューブ (8.0)	2	

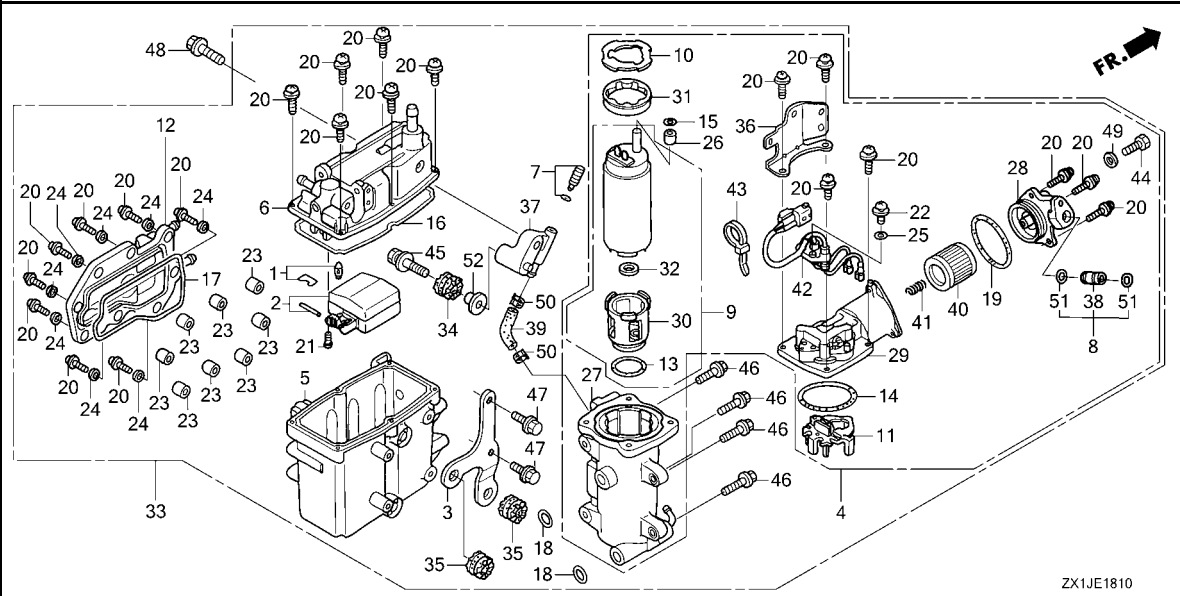


注意

本ページには「パーツカタログニュース」が発行されております。必ず巻末の「パーツカタログニュース」も合わせてご確認ください。

E-18-10

ベーパーセパレーター ASSY.



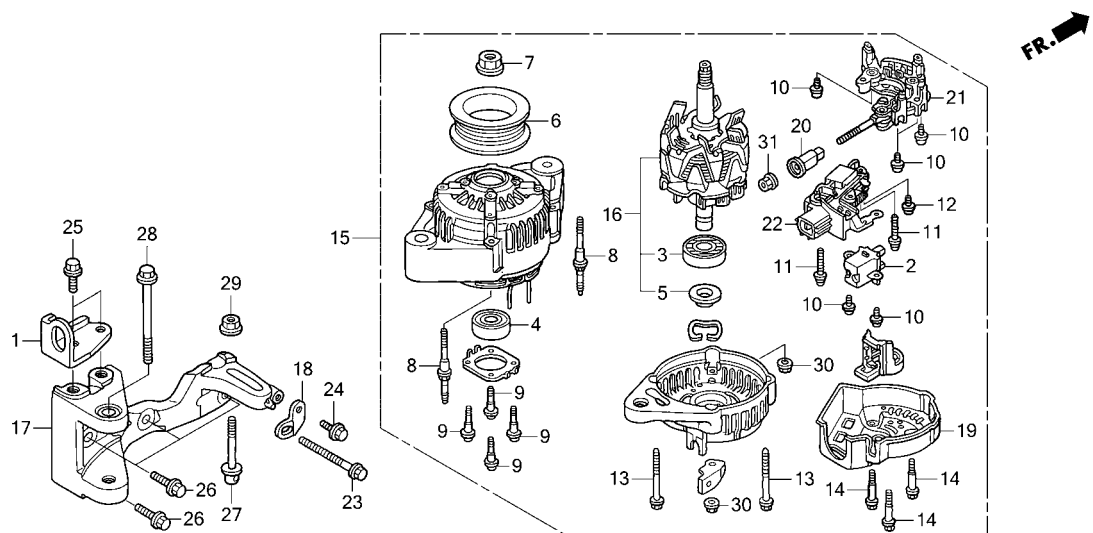
見出	部品番号	部品名	使用個数	適用号機	タイプ
番号			BF 115D K1	初号機 終号機	

51	91301-MJ0-003	Oリング 7.8X1.9(アライ)	2		
52	91554-ZW1-000	カラ- 8.5X14.5	1		



E-19

A.C. ジェネレーター

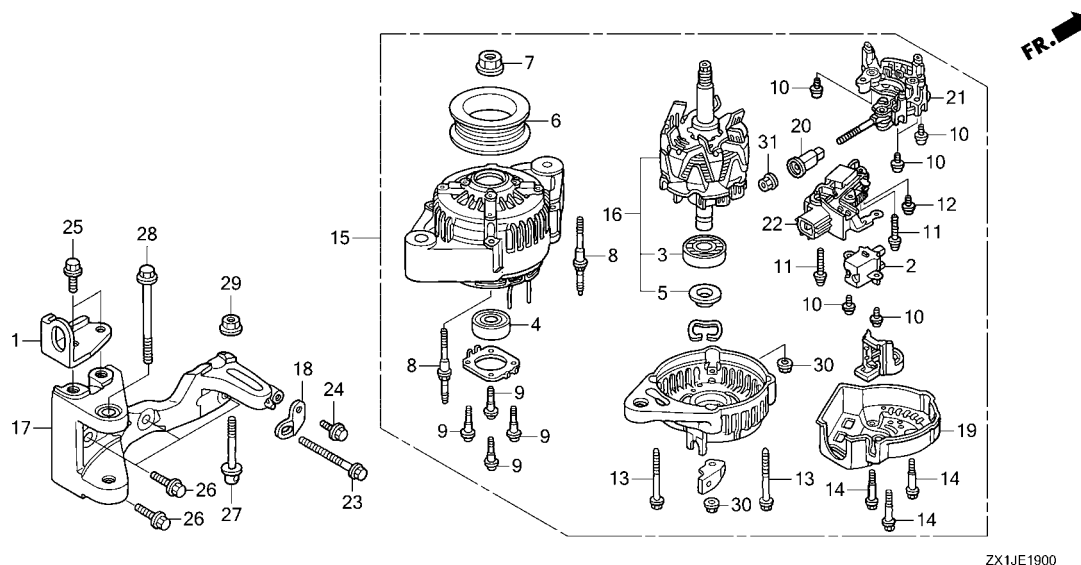


ZX1JE1900

見出 番号	部品番号	部品名	使用個数 適用号機		タイプ
			BF 115D K1	初号機 終号機	
1	11912-ZY6-000	ハンガ-B,エンジン	1		
2	31105-PZ1-003	ホルダ-ASSY.,ブラシ	1		
3	31111-PJ7-013	ハ-アリンク,リヤ	1		
4	31114-PJ7-013	ハ-アリンク,フロント	1		
5	31138-PD1-004	カバー,ハ-アリンク	1		
6	31141-P64-003	フ-リー	1		
7	31142-PD1-004	ナット,フ-リーロック	1		
8	31145-PE9-941	ボルト,スタッド	2		
9	31146-PJ7-003	スクリユ	4		
10	31147-PT0-003	スクリユワッシャー	6		
11	31148-PD1-004	スクリユワッシャー 4X25	2		
12	31149-PZ1-003	スクリユ	1		
13	31152-PE9-942	ボルトワッシャー	2		
14	31153-PZ1-003	ボルト	3		
15	31630-ZY6-003	ジ-ネレーター-ASSY.,A.C.	1	----- 1005765	
	31630-ZY6-013		1	1005766 -----	
16	31631-ZW5-003	ローター-ASSY.	1		
17	31636-ZY6-010	ブラケットCOMP.,A.C.ジ-ネレーター	1		
18	31637-ZY6-010	ステー,A.C.ジ-ネレーター	1		
19	31639-ZW5-003	エンドカバー,リヤ	1		
20	31644-ZW5-003	ワッシユ,インシユレーション	1		
21	31710-ZW5-003	レクチファイヤ-ASSY.	1		
22	31750-ZY6-003	レギュレーター-ASSY.	1		
23	90011-ZW5-010	ボルト,スハ-シヤルアジヤスター	1	----- 1012675	
	90011-ZVL-010		1	1012676 -----	

E-19

A.C. ジェネレーター

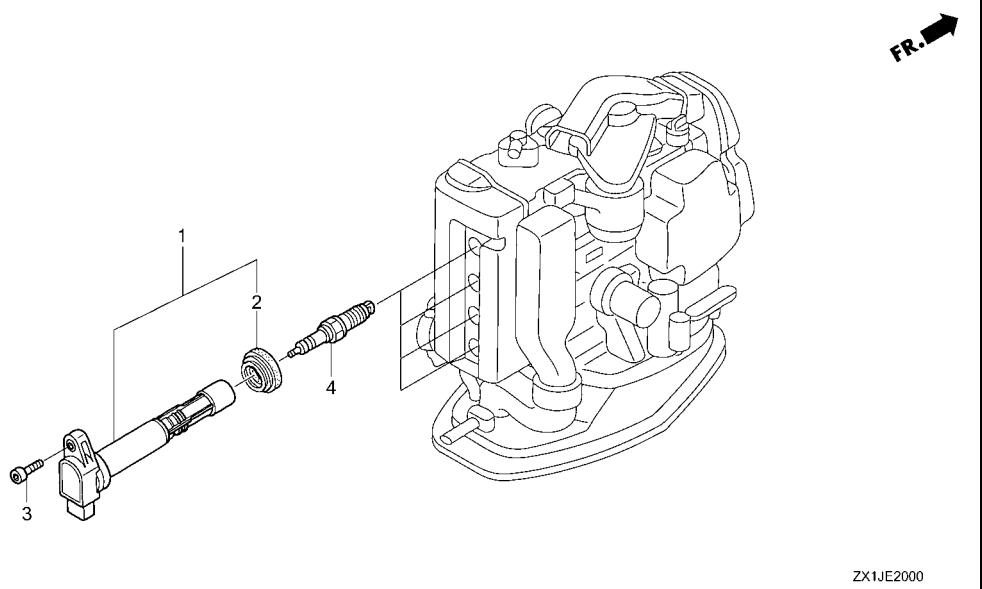


見出 番号	部品番号	部品名	使用個数 適用号機		タイプ
			BF 115D K1	初号機 終号機	
24	90017-ZY3-000	ボルト, フランジ 6X16	1	----- 1012494	
	90017-ZZ5-M01	1	1012495 -----	
25	90026-ZY3-000	ボルト, フランジ 8X20	2		
26	90035-ZY3-000	ボルト, フランジ 8X28	4		
27	90055-ZY3-000	ボルト, テンション	1		
28	90163-ZW4-010	ボルト, フランジ 10X80	1		
29	90203-ZW5-010	ナット, フランジ 8MM	1		
30	90231-PD1-014	ナットワッシャー 5MM	2		
31	94001-06080-0S	ナット, 6カク 6MM	1		

E-20

イグニッションコイル / スパークプラグ

2

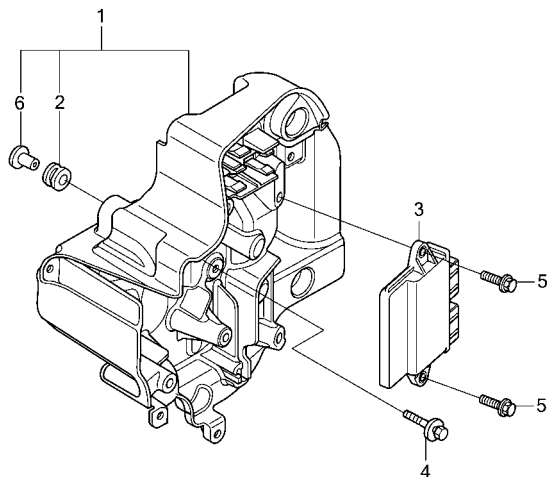


ZX1JE2000

見出 番号	部品番号	部品名	使用個数 適用号機		タイプ
			BF 115D K1	初号機 終号機	
1	30520-RRA-007	コイルCOMP., フラグホルル	4		
2	30522-PFB-007	シール, フラグホルル	4		
3	90084-ZY3-000	ホルト, ソケット 6X25	4		
4	9807B-5615P	プラグ, スパーク(KJ20DR-M11) (DENSO)	4		
	9807B-5615W	プラグ, スパーク(SKJ20DR-M11) (DENSO)	(4)		
	9807B-5617P	プラグ, スパーク(ZFR6K-11) (NGK)	4		
	9807B-5617W	プラグ, スパーク(IZFR6K-11) (NGK)	(4)		

E-20-10

エレクトロニックコントロールユニット



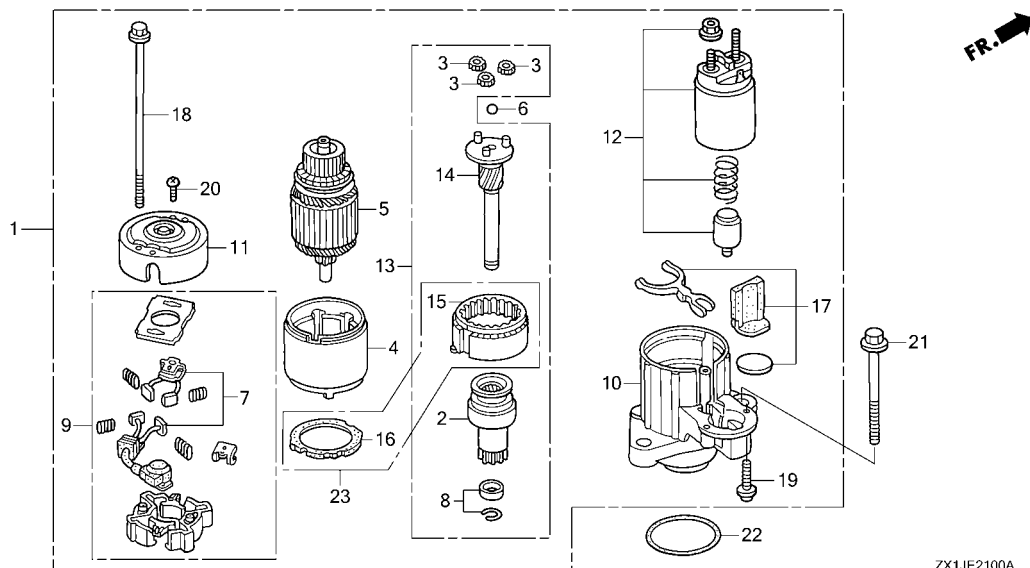
ZX1JE2010

2

見出 番号	部品番号	部品名	使用個数 適用号機		タイプ
			BF 115D K1	初号機 終号機	
1	30410-ZY6-030	ケースASSY.,エレクトロニックパーツ...	1		
2	30419-ZY9-003	クローズドメット,エレクトロニックパーツケース...	4		
3	34750-ZX1-013	コントロールユニット,エレクトロニック...	1	----- 1003323	
	34750-ZX1-023	1	1003324 1005210	
	34750-ZX1-033	1	1005211 -----	
4	90003-ZW2-000	ボルトワッシャー 6X27(CT200)...	4		
5	90018-ZW5-000	ボルト,フランジ 6X20.....	2		
6	91503-ZY9-M01	カラー,C.D.I.ユニットケース.....	4		

E-21

スターターモーター

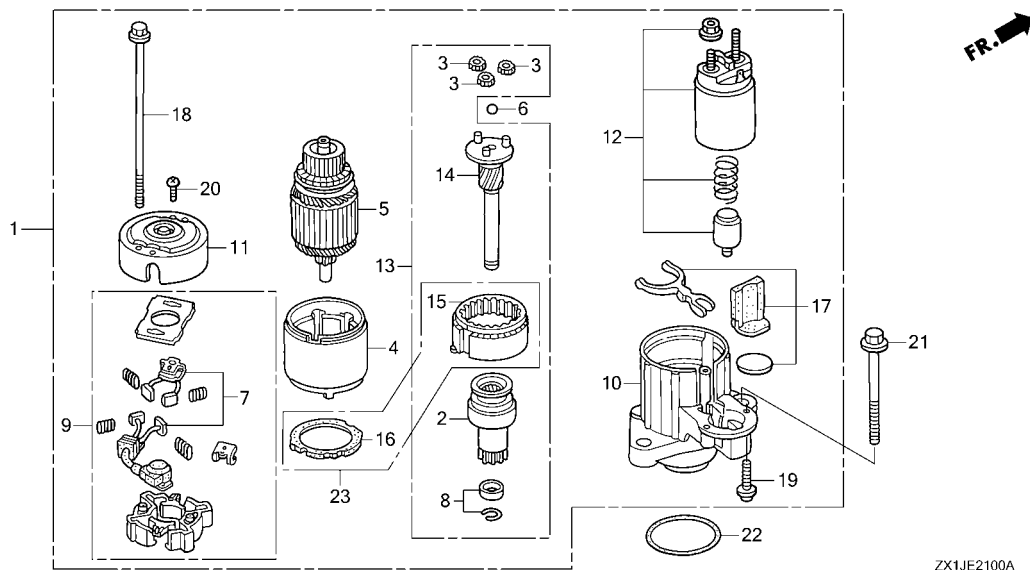


ZX1JE2100A

見出 番号	部品番号	部品名	使用個数 適用号機		タイプ
			BF 115D K1	初号機 終号機	
1	31200-ZY6-003	モーターASSY., スターター	1		
2	31207-ZY3-003	クラッチCOMP., オーバーランニング	1	----- 1004968	
	31207-ZY9-H01		1	1004969 -----	
3	31215-PY3-004	ギヤASSY., プラネタリー	3		
4	31216-ZY6-003	ヨークCOMP.	1		
5	31217-ZW5-003	ローターCOMP.	1		
6	31218-PY3-004	ボール, スチール	1		
7	31226-ZY6-003	ブラシセット	1	----- 1004968	
	31227-ZY6-003		1	1004969 -----	
8	31229-ZW1-004	ストッパセット, スリーブ	1	----- 1004968	
	31229-ZY9-H01		1	1004969 -----	
9	31231-ZY6-003	ホルダーCOMP., ブラシ	1	----- 1004968	
	31232-ZY6-003		1	1004969 -----	
10	31235-ZY6-003	ブラケット, フロント	1		
11	31236-ZY6-003	ブラケット, リヤ	1		
12	31240-ZY6-003	スイッチASSY., マグネット	1	----- 1004968	
	31240-ZY9-003		1	1004969 -----	
13	31242-ZY6-003	シャフトASSY., クラッチ	1	----- 1004968	
	31242-ZY9-H01		1	1004969 -----	
14	31246-ZY3-003	シャフトASSY., ギヤ	1	----- 1004968	
	31246-ZY9-H01		1	1004969 -----	
15	31247-ZW1-004	ギヤASSY., インターナル	1	----- 1004968	
16	31249-ZW1-004	ハツキン	1	----- 1004968	
17	31250-ZW1-004	レバセット	1		
18	31261-ZW1-004	ホルトA, スルー	2		
19	90106-ZW1-004	スクリュー, ハン 6X22 (スベシヤル)	2	----- 1004968	

E-21

スターターモーター

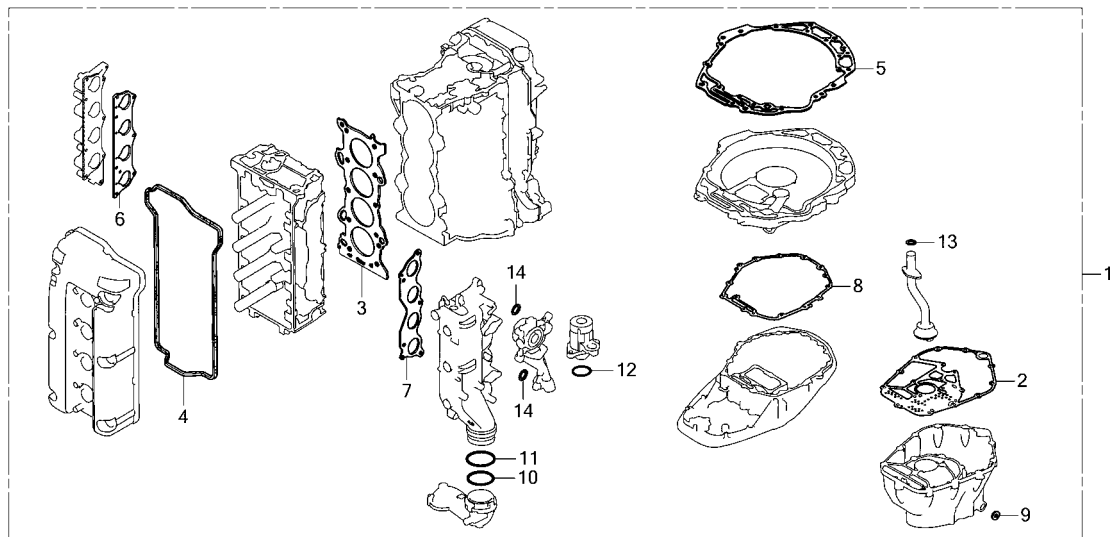


ZX1JE2100A

見出 番号	部品番号	部品名	使用個数 適用号機		タイプ
			BF 115D K1	初号機 終号機	
19)	31226-ZY9-H01	スクリュー,ハ°ン 6X22	2	1004969 -----	
20	90107-ZW1-004	スクリュー,ハ°ン 5X8	2		
21	90164-ZW4-010	ボルト,フランジ°ン 10X90	2		
22	91303-ZY3-000	Oリング°ン 59.4X3.1	1		
23	31251-ZY9-H01	ギヤ-ASSY.,インターナル	1	1004969 -----	

EOP-1

ガスケットキット

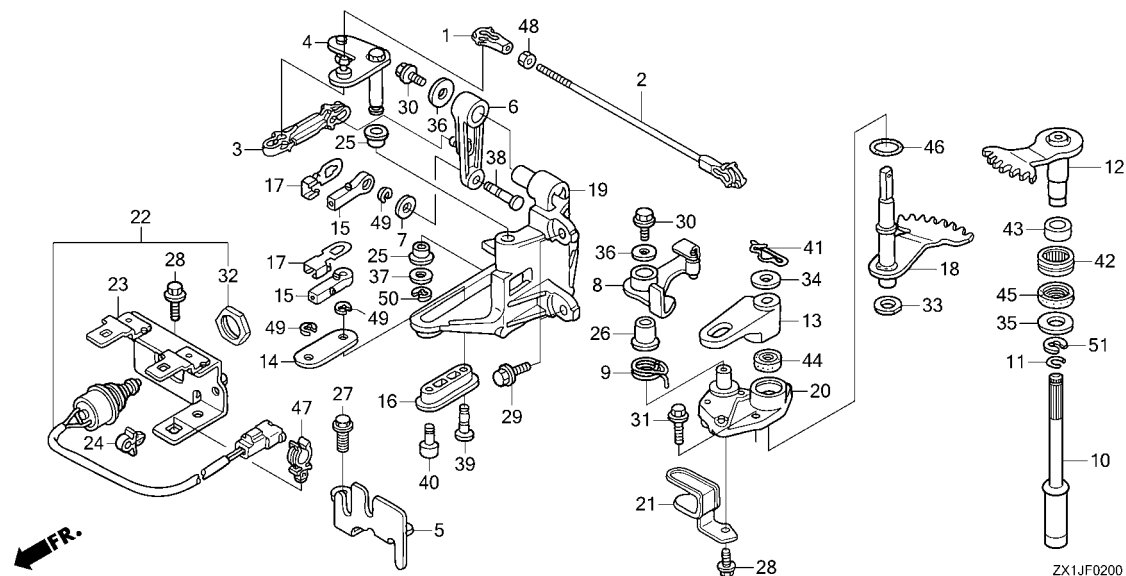


ZX1JX0100

見出 番号	部品番号	部品名	使用個数 適用号機		タイプ
			BF 115D K1	初号機 終号機	
1	06115-ZY6-020	ガスケットキット(BF135/150).....	(1)		
2	11381-ZY6-010	ハツキン, オイルパン.....	(1)		
3	12251-ZY6-003	ガスケットCOMP., シリンダーヘッド.....	(1)		
4	12341-PNA-000	ハツキン, シリンダーヘッドカバー.....	(1)		
5	15112-ZY6-000	ハツキン, オイルパンフロアデック.....	(1)		
6	17055-PNA-004	ガスケットA, インジエクターヘッド.....	(1)		
7	18115-ZY6-003	ガスケットCOMP., エキゾースト マニホールド	(1)		
8	23172-ZY6-000	ガスケット, マウントケース.....	(1)		
9	90601-ZE2-000	ワッシャー, トレンプラグ 12MM.....	(1)		
10	91301-ZY6-003	Oリング 76.4X3.1.....	(1)		
11	91302-ZY6-003	Oリング 79.8X3.1.....	(1)		
12	91303-ZY3-000	Oリング 59.4X3.1.....	(1)		
13	91324-PC6-000	Oリング 20.6X2.6.....	(1)		
14	91360-VD6-003	Oリング 22.5X2.4.....	(2)		

F-2

シフトシャフト

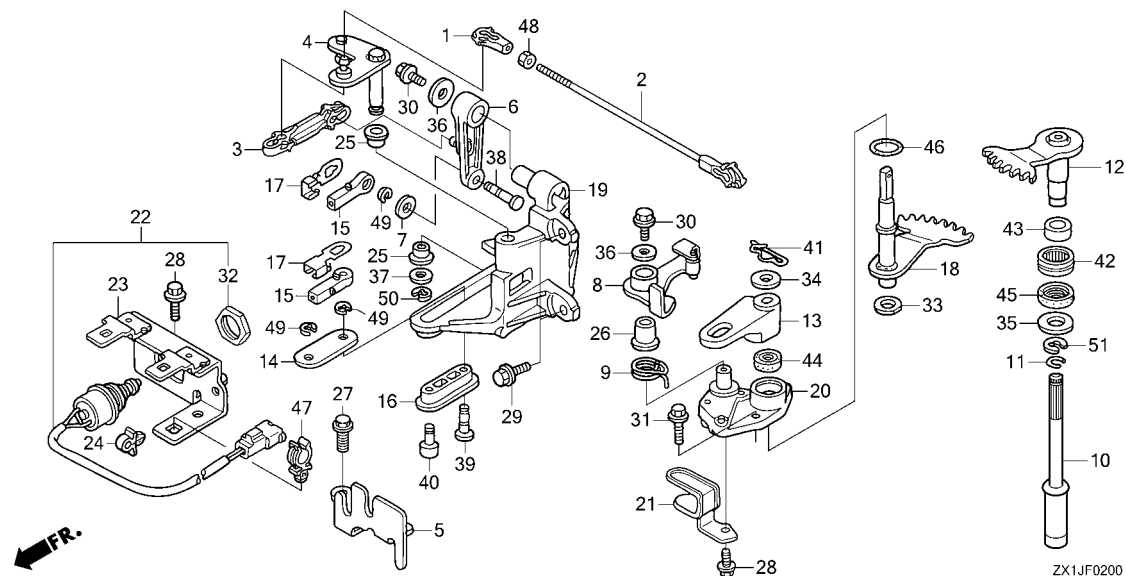


見出 番号	部品番号	部品名	使用個数 適用号機		タイプ
			BF 115D K1	初号機 終号機	
1	17838-ZV5-000	リンケージ, ヒョット	1		
2	17840-ZY6-000	ロツト COMP., スロツトル	1		
3	17845-ZY6-000	リンク, スロツトル	1		
4	17860-ZY6-000	プレートCOMP., スロツトル	1		
5	17877-ZY6-010	プレート, リモートコントロールケーブル	1		
6	17931-ZY6-000	アーム, スロツトル	1		
7	17936-921-000	ワツシャー, ヒョット	1		
8	24166-ZY6-000	アームCOMP., クリツク	1		
9	24218-ZY6-000	スプリング, クリツク	1		
10	24320-ZY6-000	ロツト COMP. A, シフト(L)	1	----- LN	
	24320-ZY6-610	ロツト COMP. A, シフト(XL)	1	----- XCN, XN	
11	24327-ZW1-000	リンク, スツパ	1		
12	24610-ZY6-000	シヤフトCOMP. A, シフト	1		
13	24612-ZY6-020	アーム, シフト	1		
14	24614-ZY6-000	プレート, シフトヒョット	1		
15	24618-ZY3-000	ヒョット, シフト	2		
16	24618-ZY6-000	ヒョット, シフトスライド	1		
17	24619-ZY3-000	プレート, ロツク	2		
18	24620-ZY6-000	シヤフトCOMP. B, シフト	1		
19	24628-ZY6-000	ブラケツト, シフトリンク	1		
20	24629-ZY6-000ZA	ホルダ, シール *NH8* ターケグラー	1		
21	32418-ZY6-000	ブラケツトA, ケーブル	1		
22	35470-ZY3-013	スイッチASSY., ニュートラル	1	----- 1100958 LN, XN	
			1	----- 8100029 XCN	



F-2

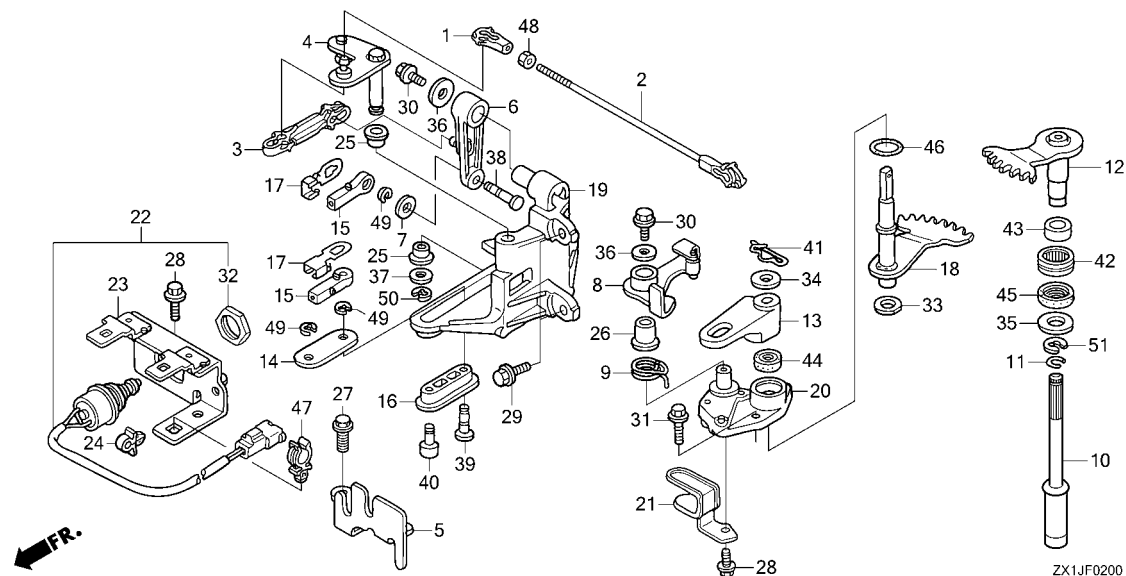
シフトシャフト



見出 番号	部品番号	部品名	使用個数		適用号機		タイプ
			BF 115D K1		初号機	終号機	
22)	35470-ZY3-023	スイッチASSY., ニュートラル	1		1100959	-----	LN, XN
	23	35475-ZY6-000	1		8100030	-----	XCN
	24	46391-VM0-003	1				
	25	63205-ZY3-000	2				
	26	75538-763-C01	1				
	27	90017-ZY3-000	1		-----	-----	LN, XCN
		90017-ZZ5-M01	1		1111916	-----	XN
	28	90021-ZY3-000	2		1111917	-----	LN, XCN
		90021-ZZ5-M01	2		1111916	-----	XN
	29	90028-ZY3-000	2		1111917	-----	LN, XCN
		90028-ZVL-010	2		1111916	-----	XN
	30	90102-ZW9-000	2		1111917	-----	XN
	31	90105-ZW9-000	2				
	32	90302-ZV5-003	1				
	33	90501-ZW5-000	1		-----	1100156	LN, XN
		90428-958-000	1		-----	8100010	XCN
			1		1100157	-----	LN, XN
			1		8100011	-----	XCN
	34	90507-ZY3-000	1				
	35	90508-ZV7-000	1				
	36	90512-ZV4-000	2				
	37	90518-921-000	1				

F-2

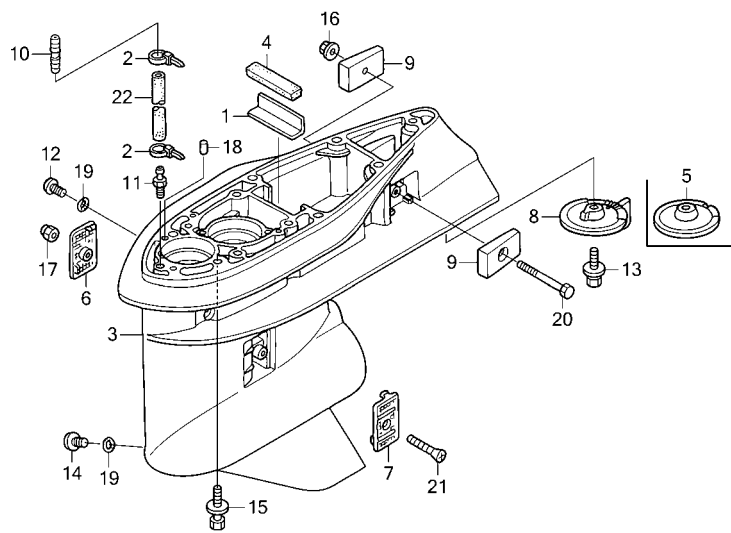
シフトシャフト



見出 番号	部品番号	部品名	使用個数 適用号機		タイプ
			BF 115D K1	初号機 終号機	
38	90751-ZY3-000	ピン,リンク	1		
39	90752-ZY6-000	ピン,シフトリンク	1		
40	90753-ZY6-000	ピン,リンク	1		
41	90755-ZY6-003	ピン,スナップ 12MM	1		
42	91001-ZY3-003	ヘアリング,ニードル 20X28X13 (SOLID)	1		
43	91152-ZY3-003	リング,インナー(15X20X23)	1		
44	91251-ZW5-003	オイルシール 14X26X6	1		
45	91255-ZY3-003	シール,ウオーター(14X26X8)	1		
46	91321-POX-003	Oリング 25X2.4(NOK)	1		
47	91549-SV1-L01	ホルダー,トレンチューブ	1		
48	94001-05490-0S	ナット,6カク 5MM	1		
49	94540-04029	Eリング 4MM	3		
50	94540-06029	Eリング 6MM	1		
51	94540-12029	Eリング 12MM	1		

F-3

ギヤケース



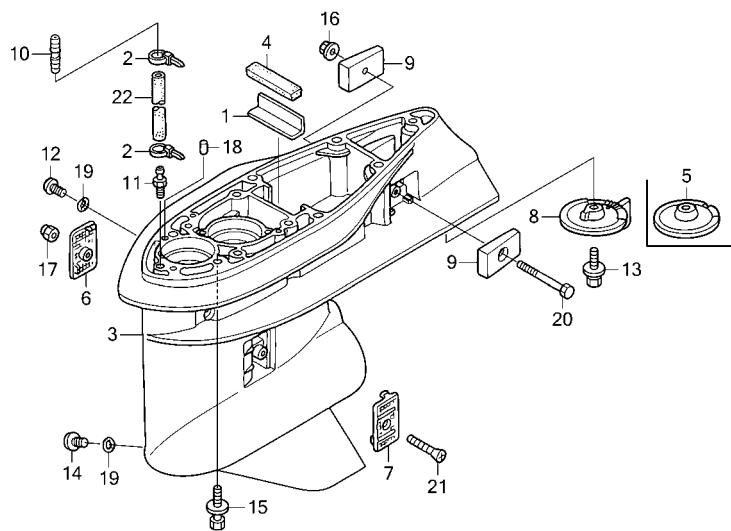
ZX1JF0300

見出 番号	部品番号	部品名	使用個数 適用号機		タイプ
			BF 115D K1	初号機 終号機	
1	19286-ZW1-B00	プレート, ラバーセッティング	1		
2	32161-KM3-003	バンド, ワイヤ	2		
3	41101-ZY6-020ZB	ケース, ギヤ *NHB14M*アクアマリンシルバ-メタリック	1		
4	41102-ZW1-B00	クrommet, ギヤケース	1		
5	41102-ZX2-E00ZA	カバー, ギヤケース *NHB14M*アクアマリンシルバ-メタリック	1	-----	XCN
6	41104-ZY6-010	スクリーン, R. ウォーター	1		
7	41105-ZY6-010	スクリーン, L. ウォーター	1		
8	41107-ZX2-C00ZA	タブ, トリム *NHB14M*アクアマリンシルバ-メタリック	1	-----	LN, XN
9	41109-ZW1-B00	メタルCOMP., アノード	2		
10	41171-ZV5-000	エント, ニツプル	1		
11	41172-ZV5-000	ニツプル, センサー	1		
12	90101-ZW9-003	ボルト, オイルチエック	1		
13	90103-ZY6-000	ボルトワッシャー 10X32	1		
14	90120-ZY3-000	ボルト, トレンプラック	1		
15	90123-ZY6-000	ボルトワッシャー 10X40	7		
16	90205-ZY1-000	ナット, セルフロック 6MM	1		
17	90302-ZV4-000	ナット, セルフロック 5MM	1		
18	90756-ZV5-000	ワッシャー 6X10	2		
19	91301-ZW4-003	Oリング 6.9X1.45	2		
20	92101-06050-4J	ボルト, 6カク 6X50	1		
21	93700-05050-4J	スクリー, オーバール 5X50	1		

3

F-3

ギヤケース

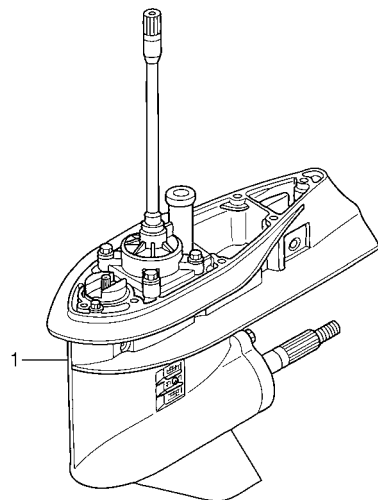


ZX1JF0300

見出 番号	部品番号	部品名	使用個数		適用号機		タイプ
			BF	115D	初号機	終号機	
22	95005-50140-30	フューブ 5X140 (95005-50001-30M)	1	-----	-----	LN	
	95005-50270-30	フューブ 5X270 (95005-50001-30M)	1	-----	-----	XCN, XN	

F-3-10

ギヤーケース ASSY.

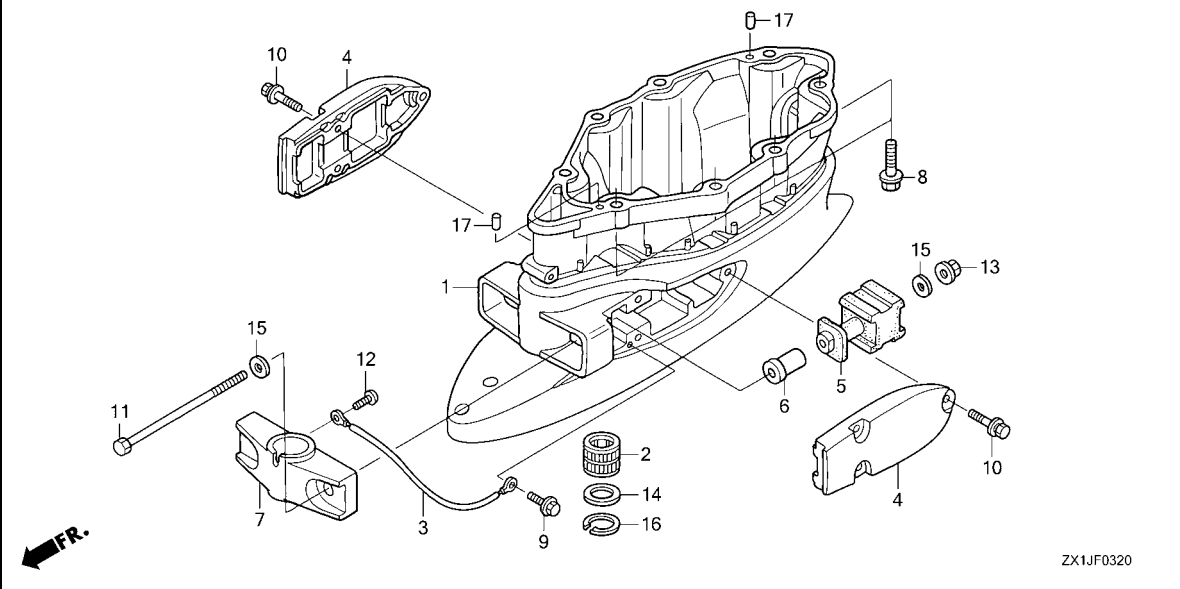


ZX1JF0310

見出 番号	部品番号	部品名	使用個数		適用号機		タイプ
			BF 115D K1		初号機	終号機	
1	41100-ZY6-714ZB	ケースASSY. ,ギヤー(XL)(C/R) *NHB14M*アクアマリンシルバ-メタリック	1	-----	-----		XCN
	41100-ZY6-614ZB	ケースASSY. ,ギヤー(XL) *NHB14M*アクアマリンシルバ-メタリック	1	-----	1103784		XN
	41100-ZY6-040ZB	ケースASSY. ,ギヤー(L) *NHB14M*アクアマリンシルバ-メタリック	1	-----	1103801		LN
	41100-ZY6-615ZB	ケースASSY. ,ギヤー(XL) *NHB14M*アクアマリンシルバ-メタリック	1	1103785	-----		XN
	41100-ZY6-050ZB	ケースASSY. ,ギヤー(L) *NHB14M*アクアマリンシルバ-メタリック	1	1103802	-----		LN

F-3-20

エクステンションケース

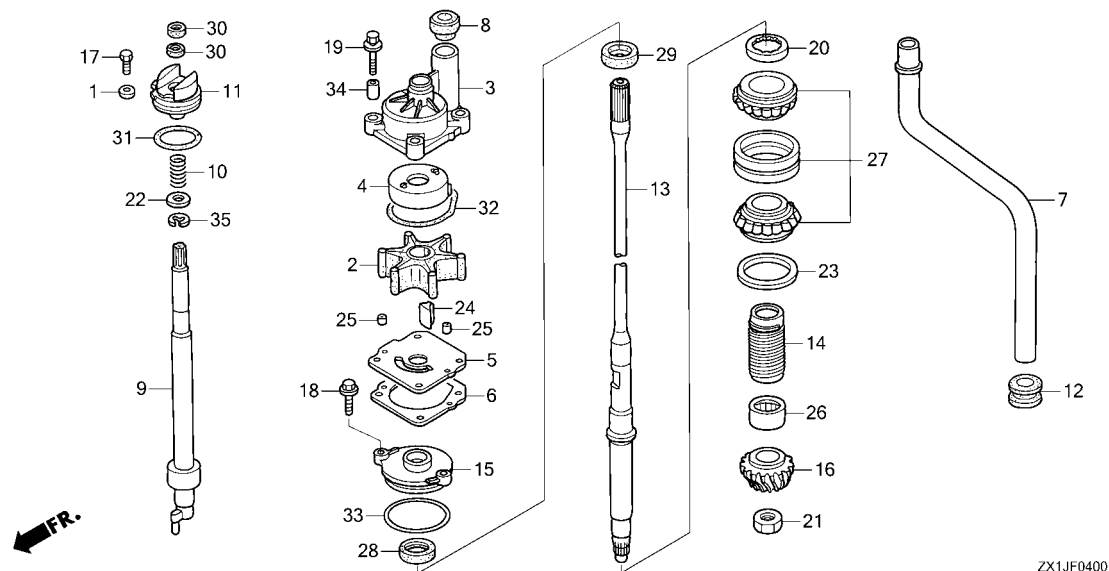


見出 番号	部品番号	部品名	使用個数		適用号機	タイプ
			BF 115D K1			
1	40201-ZY6-000ZB	ケース,エクステンション(L) *NHB14M*アケアマリンシルバ-メタリック	1	-----	LN	
	40201-ZY6-611ZB	ケース,エクステンション *NHB14M*アケアマリンシルバ-メタリック	1	-----	XCN, XN	
2	40210-ZW1-710	ワッシャーCOMP., ハ-チカルシャフト...	1	-----	XCN, XN	
3	40219-ZY6-023	ワイヤー, リード (1.5X137MM)	1	-----	LN, XCN	
	40219-ZY6-033	1	-----	XN	
4	50111-ZW1-010ZB	ハウジング, ロア-マウンテイング *NHB14M*アケアマリンシルバ-メタリック	2	-----		
5	50155-ZW5-000	ラバ-COMP., ロア-マウント	2	-----		
6	50156-ZW1-010	カラー, ロア-マウンテイング	2	-----		
7	50161-ZW1-020ZB	ハウジング, ロア-センターマウンテイング *NHB14M*アケアマリンシルバ-メタリック	1	-----		
8	90002-ZY6-000	ボルト, フランジ 10X40	8	-----		
9	90103-ZW9-010	ボルト, フランジ 6X12	1	-----		
10	90105-ZY6-000	ボルトワッシャー 8X30	6	-----		
11	90118-ZY6-000	ボルト, 6カク 12X225	2	-----		
12	90119-ZV5-000	スクリュー, ハン 6X8	1	-----		
13	90302-ZW5-003	ナット, フランジ 12MM	2	-----		
14	90501-ZW1-710	ワッシャー 26MM	1	-----	XCN, XN	
15	90559-ZW1-000	ワッシャー, フレイン 12MM	4	-----		
16	90651-ZW1-710	サーキット, インターナル 40	1	-----	XCN, XN	
17	90756-ZV5-000	ノックピン 6X10	2	-----		



F-4

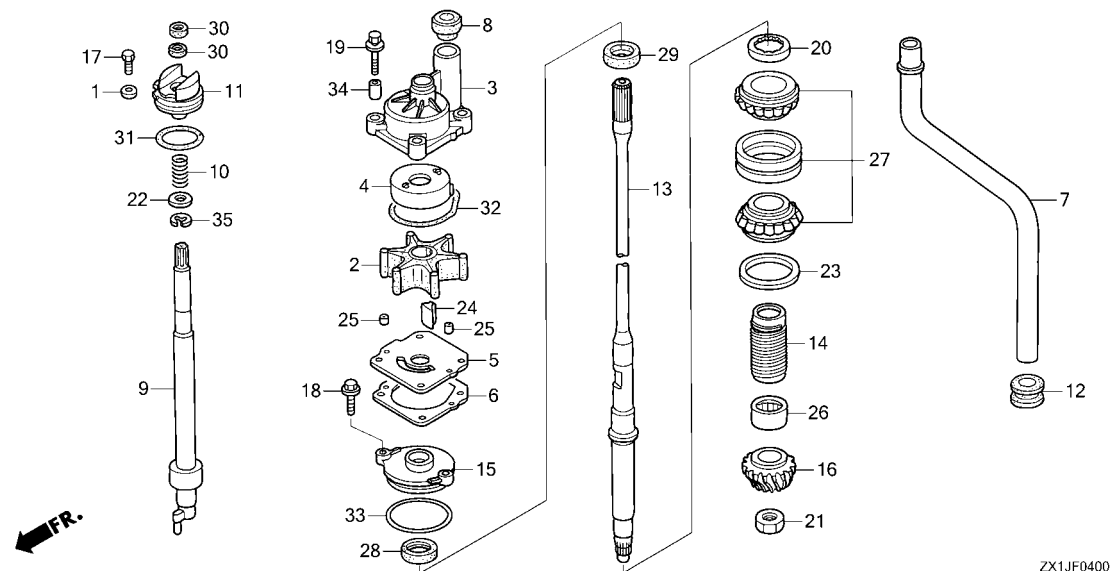
ウォーターポンプ / バーチカルシャフト



見出 番号	部品番号	部品名	使用個数 適用号機		タイプ
			BF 115D K1	初号機 終号機	
1	17936-921-000	ワッシャー, ヒ°ボット	1		
2	19210-ZW1-B04	インペラー, ホンプ	1		
3	19221-ZY6-A00	ハウジング, インペラー	1		
4	19223-ZW1-B00	ライナー, ホンプ	1		
5	19231-ZY6-000	カバー, インペラー	1		
6	19234-ZY6-000	ガasket B, インペラー	1		
7	19251-ZY6-000	チューブ, ウォーター(L)	1	-----	LN
	19251-ZY6-611	チューブ, ウォーター(XL)	1	-----	XCN, XN
8	19253-ZW1-B01	リング, ウォーターチューブシール	1		
9	24310-ZY6-000	ロツト COMP., シフト	1	-----	LN, XN
	24310-ZY6-710	ロツト COMP., シフト (カウンターローテーション)	1	-----	XCN
10	24318-ZY3-000	スプリング, シフトロツト	1		
11	24343-ZY6-000	ホルダー, シフトロツト	1	-----	XCN
			1	-----	1103784 XN
			1	-----	1103801 LN
	24343-ZY6-010		1	1103785	XN
			1	1103802	LN
12	40204-ZW1-000	グロメツト, エクステンションケース	1		
13	41112-ZY6-010	シャフト, バーチカル(L)	1	-----	LN
	41112-ZY6-611	シャフト, バーチカル(XL)	1	-----	XCN, XN
14	41116-ZW1-B00	スリング, オイル	1		
15	41117-ZZ3-000	ハウジング, ウォーターシール	1		
16	41131-ZY6-000	ギヤー, ヒ°ニオン	1		
17	90105-881-000	ボルト, 6カク 6X12	1		
18	90105-ZW9-000	ボルト, フランジ 6X20	2		

F-4

ウォーターポンプ / バーチカルシャフト

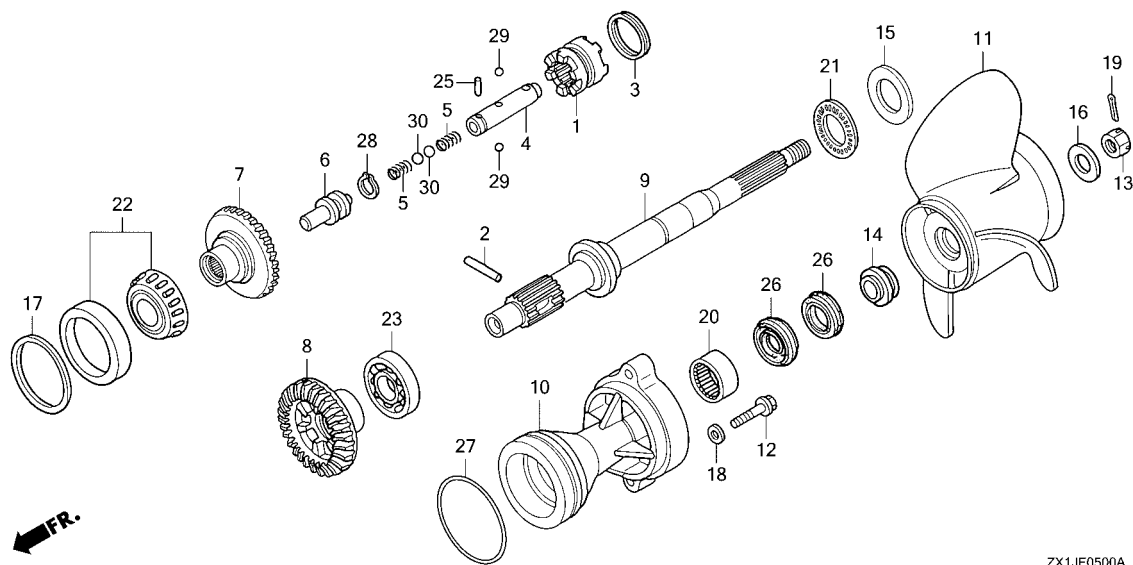


見出 番号	部品番号	部品名	使用個数 適用号機		タイプ
			BF 115D K1	初号機 終号機	
19	90116-ZY6-000	ボルトワッシャー 8X40	4		
20	90242-ZW1-000	ナット, ロック 64MM	1		
21	90303-ZW5-000	ナット, 6カク 18MM	1		
22	90472-723-000	ワッシャー, フレイン 12MM	1		
23	90518-ZW1-B00	シムA, キヤ- (0.10)	1		
	90519-ZW1-B00	シムB, キヤ- (0.15)	1		
	90520-ZW1-B00	シムC, キヤ- (0.30)	1		
	90521-ZW1-B00	シムD, キヤ- (0.50)	1		
24	90752-ZW1-B02	キー, ウツトラフ	1		
25	90756-ZV5-000	ワッシャー 6X10	2		
26	91052-ZY6-003	ハ-アリング, ニ-トル 28.575X44.45X31.75	1		
27	91054-ZW1-B31	ハ-アリング, テ-パ-ローラー 30X62X40	1		
28	91251-ZY6-003	シ-ル, ウ-ター 23X36X8	1		
29	91253-ZZ3-003	シ-ル, ウ-ター 23X36X6	1		
30	91254-ZY3-003	シ-ル, ウ-ター 12X21X6	2		
31	91351-ZY6-003	Oリング 55.6X3.5	1		
32	91356-ZW1-B00	Oリング, ウ-ターポンフ	1		
33	91359-MB0-000	Oリング 58.5X3.5	1		
34	91552-ZY6-000	カラー, テ-イスタンス	4		
35	94540-10019	Eリング 10MM	1		



F-5

プロペラシャフト / プロペラ (LN/XN)



ZX1JF0500A

見出 番号	部品番号	部品名	使用個数 適用号機		タイプ
			BF 115D K1	初号機 終号機	
1	24101-ZY6-000	シフター、クラッチ	1	-----	LN, XN
2	24102-ZW1-B00	ピン、シフター 8X47	1	-----	LN, XN
3	24103-ZW1-B00	リンク、クロスピン	1	-----	LN, XN
4	24122-ZY6-000	スライダ、シフト	1	-----	LN, XN
5	24123-ZY6-000	スプリング、シフト	2	-----	LN, XN
6	24124-ZY6-000	プレート、シフト	1	-----	LN, XN
7	41140-ZY6-000	キヤ-COMP., ハベル	1	-----	LN, XN
8	41151-ZY6-000	キヤ、ハベル(リハ [®] -S30T) (フォア [®] 30T)	1	-----	LN, XN
9	41161-ZY6-000	シャフト、プロペラ	1	-----	LN, XN
10	41201-ZY6-000ZB	ホルダー、プロペラシャフト *NHB14M*アクアマリンシルバ-メタリック	1	-----	LN, XN
11	58130-ZY3-T00	プロペラCOMP., スリープレート (14-1/2X15) (ステンレス)	(1)	-----	LN, XN
	58130-ZY3-T10	プロペラCOMP., スリープレート (14-1/4X17) (ステンレス)	(1)	-----	LN, XN
	58130-ZY3-T20	プロペラCOMP., スリープレート (14X19) (ステンレス)	(1)	-----	LN, XN
	58130-ZY3-T30	プロペラCOMP., スリープレート (14X21) (ステンレス)	(1)	-----	LN, XN
	58130-ZY3-T40	プロペラCOMP., スリープレート (14-1/2X23) (ステンレス)	(1)	-----	LN, XN
	58130-ZY3-T50	プロペラCOMP., スリープレート (14X25) (ステンレス)	(1)	-----	LN, XN
	58130-ZY3-V01ZA	プロペラCOMP., スリープレート (15-1/2X13) (アルミ) *NH283* ステンカラー	(1)	-----	LN, XN

F-5

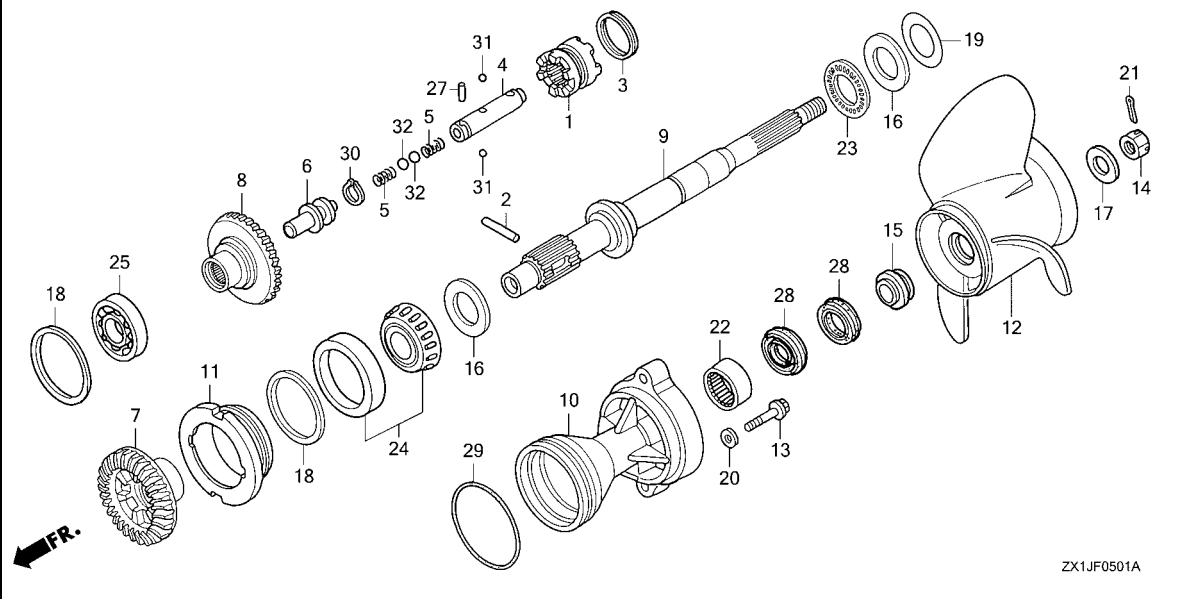
プロペラシャフト / プロペラ (LN/XN)

見出 番号	部品番号	部品名	使用個数 適用号機		タイプ
			BF 115D K1	初号機 終号機	
11)	58130-ZY3-V12ZA	プロペラCOMP., スリーブレド (15X15)(アルミ)	(1)	-----	LN, XN
		NH283 スティングレー			
	58130-ZY3-V22ZA	プロペラCOMP., スリーブレド (14-4/5X17)(アルミ)	(1)	-----	LN, XN
		NH283 スティングレー			
	58130-ZY3-V32ZA	プロペラCOMP., スリーブレド (14-1/2X19)(アルミ)	(1)	-----	LN, XN
		NH283 スティングレー			
	58130-ZY3-V42ZA	プロペラCOMP., スリーブレド (14-3/10X21)(アルミ)	(1)	-----	LN, XN
		NH283 スティングレー			
	58130-ZY3-V52ZA	プロペラCOMP., スリーブレド (14-1/5X23)(アルミ)	(1)	-----	LN, XN
		NH283 スティングレー			
12	90104-ZY6-000	ボルト, フランジ 10X40	2	-----	LN, XN
13	90301-ZW1-B00	ナット, キヤツスル 18MM	1	-----	LN, XN
14	90506-ZY3-000	ワッシャー, プロペララスト	1	1102468	LN, XN
	90506-ZX2-C00	1	1102469	LN, XN
15	90509-ZW5-711	ワッシャー, スラストアリング	1	-----	LN, XN
16	90512-ZY3-000	ワッシャー, プロペラ	1	1102468	LN, XN
	90512-ZX2-C00	1	1102469	LN, XN
17	90528-ZY3-000	シムA, ハベル(0.10)	1	-----	LN, XN
	90529-ZY3-000	シムB, ハベル(0.15)	1	-----	LN, XN
	90530-ZY3-000	シムC, ハベル(0.30)	1	-----	LN, XN
	90531-ZY3-000	シムD, ハベル(0.50)	1	-----	LN, XN
18	90563-ZV5-000	ワッシャー, フレイム 10MM	2	-----	LN, XN
19	90758-ZW1-B00	ピン, スプリット 4.0	1	-----	LN, XN
20	91005-MY5-601	ハアリング, ニートル 30X37X26 ..	1	-----	LN, XN
21	91005-PT2-N01	ハアリング, スラスト(F)	1	-----	LN, XN
22	91051-ZY6-003	ハアリング, テーパ 50X90X28 ..	1	-----	LN, XN
23	91055-ZY6-004	ハアリング, ラジアルホール 50X90X20	1	-----	LN, XN
25	91101-ZW1-003	ローラー 3X12.8	1	-----	LN, XN
26	91252-ZZ3-003	シール, ウォーター 30X45X7	2	-----	LN, XN
27	91351-ZY3-003	Oリング 105X3.1	1	-----	LN, XN
28	94510-14000	サーキット, エキスターナル 14MM	1	-----	LN, XN
29	96211-07000	ボール, スチール #7(7/32)	2	-----	LN, XN
30	96211-09000	ボール, スチール #9(9/32)	2	-----	LN, XN



F-5-1

プロペラシャフト / プロペラ (XCN)

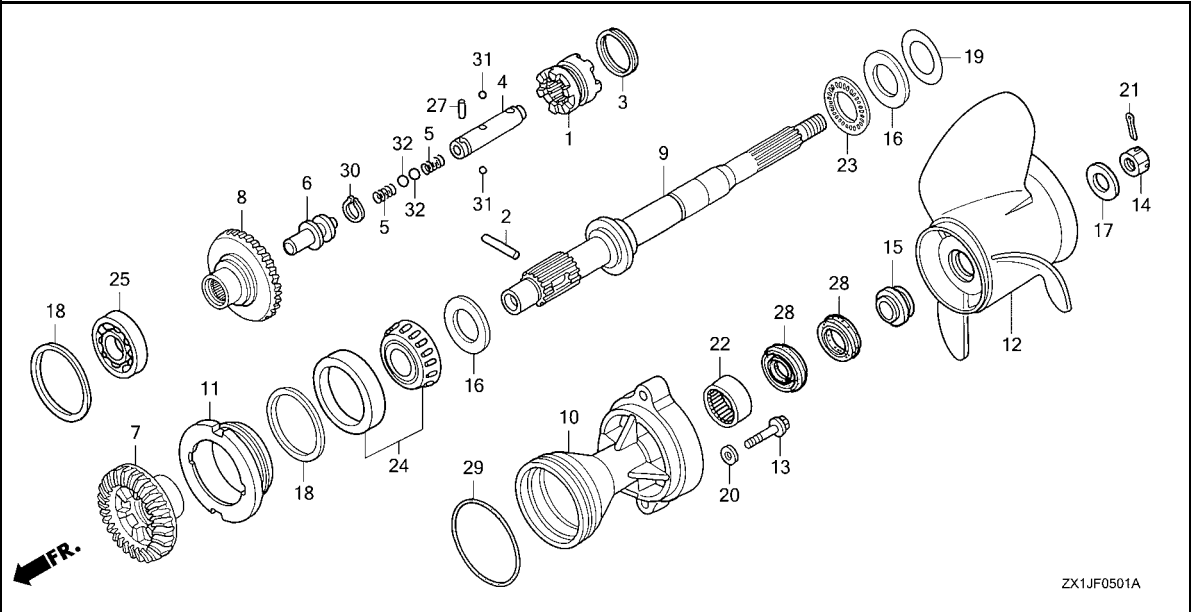


ZX1JF0501A

見出 番号	部品番号	部品名	使用個数 適用号機		タイプ
			BF 115D K1	初号機 終号機	
1	24101-ZY6-000	シフター, クラッチ	1	-----	XCN
2	24102-ZW1-B00	ピン, シフター 8X47	1	-----	XCN
3	24103-ZW1-B00	リンク, クロスピン	1	-----	XCN
4	24122-ZY6-000	スライダ, シフト	1	-----	XCN
5	24123-ZY6-000	スプリング, シフト	2	-----	XCN
6	24124-ZY6-000	プレート, シフト	1	-----	XCN
7	41141-ZY6-710	キヤ, ハベル (フオアト 30T)	1	-----	XCN
8	41150-ZY6-710	キヤ-COMP., ハベル (リハ -ス30T) (カウンター-ローテーション)	1	-----	XCN
9	41161-ZY6-710	シャフト, フロント (カウンター-ローテーション)	1	-----	XCN
10	41201-ZY6-710ZB	ホルダー, フロントシャフト *NHB14M*アクアマリンシルバメタリック	1	-----	XCN
11	41202-ZY6-710	ホルダー, ハブリング (カウンター-ローテーション)	1	-----	XCN
12	58180-ZY3-T00	フロントCOMP., スリーブプレート (14-1/2X15)(C/R)	(1)	-----	XCN
	58180-ZY3-T10	フロントCOMP., スリーブプレート (14-1/4X17)(C/R)	(1)	-----	XCN
	58180-ZY3-T20	フロントCOMP., スリーブプレート (14X19)(C/R)	(1)	-----	XCN
	58180-ZY3-T30	フロントCOMP., スリーブプレート (14X21)(C/R)	(1)	-----	XCN
	58180-ZY3-T40	フロントCOMP., スリーブプレート (14-1/2X23)(C/R)	(1)	-----	XCN
13	90104-ZY6-000	ホルト, フランジ 10X40	2	-----	XCN
14	90301-ZW1-B00	ナット, キヤツスル 18MM	1	-----	XCN

F-5-1

プロペラシャフト / プロペラ (XCN)



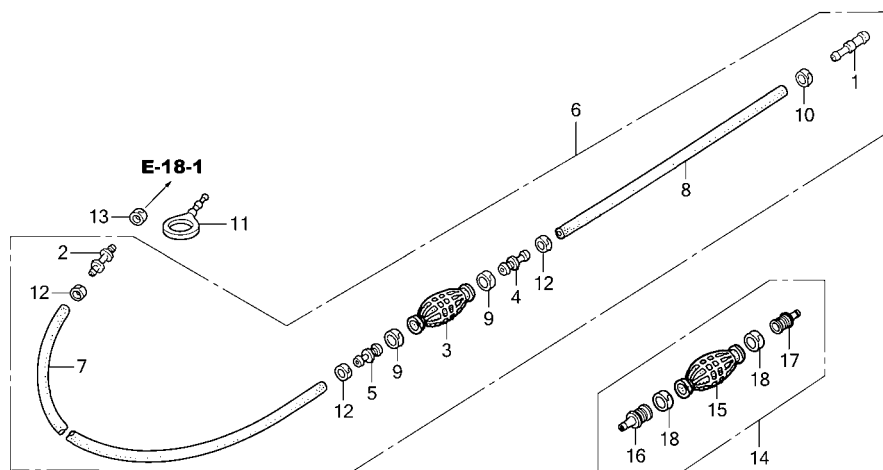
ZX1JF0501A

見出 番号	部品番号	部品名	使用個数 適用号機		タイプ
			BF 115D K1	初号機 終号機	
15	90506-ZY3-000 90506-ZX2-C00	ワッシャー, フロア スラスト	1	----- 8100071	XCN
			1	8100072 -----	XCN
16	90509-ZW5-711	ワッシャー, スラスト アリソグ	2	-----	XCN
17	90512-ZY3-000 90512-ZX2-C00	ワッシャー, フロア	1	----- 8100071	XCN
			1	8100072 -----	XCN
18	90528-ZY3-000 90529-ZY3-000 90530-ZY3-000 90531-ZY3-000	シムA, ハベル(0.10) シムB, ハベル(0.15) シムC, ハベル(0.30) シムD, ハベル(0.50)	1 1 1 1	----- ----- ----- -----	XCN XCN XCN XCN
19	90548-ZW5-710 90549-ZW5-710 90550-ZW5-710 90551-ZW5-710	シムA, スラスト(0.10) シムB, スラスト(0.15) シムC, スラスト(0.30) シムD, スラスト(0.50)	1 1 1 1	----- ----- ----- -----	XCN XCN XCN XCN
20	90563-ZV5-000	ワッシャー, フロイン 10MM	2	-----	XCN
21	90758-ZW1-B00	ピン, スプリット 4.0	1	-----	XCN
22	91005-MY5-601	ハ アリソグ, ニートル 30X37X26	1	-----	XCN
23	91005-PT2-N01	ハ アリソグ, スラスト(F)	1	-----	XCN
24	91051-ZY6-003	ハ アリソグ, テーハ 50X90X28	1	-----	XCN
25	91055-ZY6-004	ハ アリソグ, ラシアルホ ール 50X90X20	1	-----	XCN
27	91101-ZW1-003	ローラ 3X12.8	1	-----	XCN
28	91252-ZZ3-003	シール, ウォータ 30X45X7	2	-----	XCN
29	91351-ZY3-003	アリソグ 105X3.1	1	-----	XCN
30	94510-14000	サークリツフ, エキスターナル 14MM	1	-----	XCN
31	96211-07000	ボ ール, スチール #7(7/32)	2	-----	XCN
32	96211-09000	ボ ール, スチール #9(9/32)	2	-----	XCN



F-6

フューエルチューブ

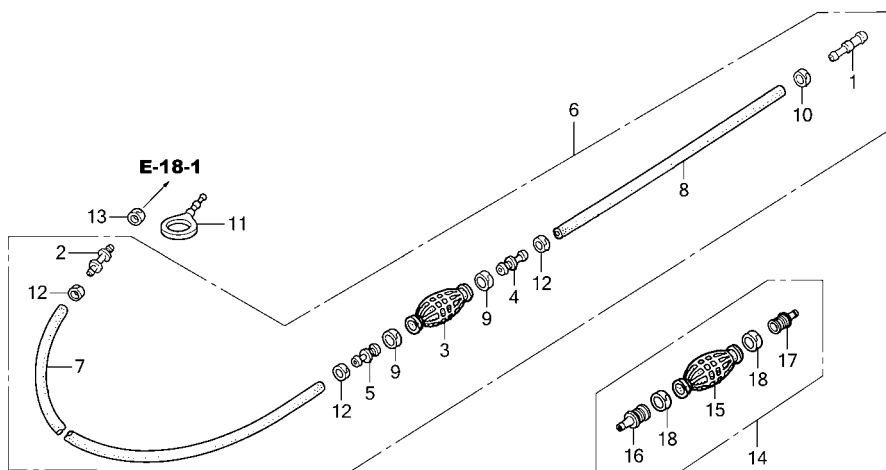


ZX1JF0600B

見出 番号	部品番号	部品名	使用個数		適用号機		タイプ
			BF 115D K1		初号機	終号機	
1	16966-MR1-000	ジ ョイント,フューエルチューブ	1	-----	-----	XCN	
2	16966-MR5-000	ジ ョイント,フューエルチューブ	1	-----	1103358	LN, XN	
3	17661-921-010	ハ ルブ, フ ライマ	1	-----	-----	-----	
4	17665-ZV5-000	ハ ルブ COMP., インテーク	1	-----	1100447	LN, XN	
	17665-ZX2-003	-----	1	-----	8100025	XCN	
		-----	1	1100448	-----	LN, XN	
		-----	1	8100026	-----	XCN	
5	17680-ZV4-000	ハ ルブ COMP., アウトレット	1	-----	1100447	LN, XN	
	17680-ZX2-003	-----	1	-----	8100025	XCN	
		-----	1	1100448	-----	LN, XN	
		-----	1	8100026	-----	XCN	
6	17700-ZY3-010	チューブ ASSY., フューエル (ジ ョイントタイプ)	1	-----	1100447	LN, XN	
	17700-ZX2-000	チューブ ASSY., フューエルタンク (ジ ョイントタイプ)	1	-----	8100025	XCN	
	17700-ZX2-010	-----	1	1100448	1103358	LN, XN	
	17700-ZX2-000	-----	1	1103359	-----	LN, XN	
	17700-ZX2-000	-----	1	8100026	-----	XCN	
7	17701-ZV5-000	チューブ, フューエルロンク (7.3X2000)	1	-----	-----	-----	
8	17702-ZV4-000	チューブ, フューエルショート (6.3X500)	1	-----	1100447	LN, XN	
	95001-75500-40	チューブ, フューエル 7.3X500 (95001-75001-60M)	1	-----	8100025	XCN	
		-----	1	1100448	-----	LN, XN	
		-----	1	8100026	-----	XCN	
9	17703-921-010	ハ ント, チューブ クリツプ 20MM	2	-----	-----	-----	
10	17704-ZV4-010	ハ ント, チューブ クリツプ 12.5MM	1	-----	-----	XCN	
		-----	1	-----	1103358	LN, XN	

F-6

フューエルチューブ



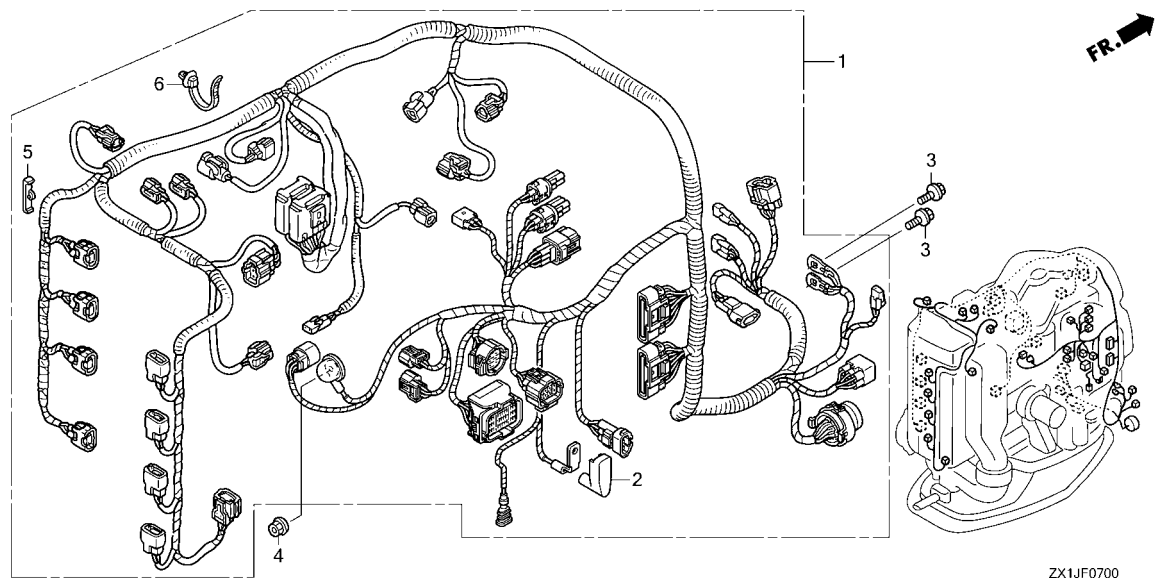
ZX1JF0600B

見出 番号	部品番号	部品名	使用個数 適用号機		タイプ
			BF 115D K1	初号機 終号機	
11	17738-ZY3-000	プラグ, フューエルチューブ	1		
12	17704-ZV4-010	バンド, チューブクリップ 12.5MM	3		
13	17704-ZV4-010	バンド, チューブクリップ 12.5MM	1		
14	17610-ZX2-000	バルブ COMP, プライマー	(1)	-----	LN, XN
15	17661-921-010	バルブ, プライマー	(1)	-----	LN, XN
16	17665-ZX2-003	バルブ COMP, インテーク	(1)	-----	LN, XN
17	17680-ZX2-003	バルブ COMP, アウトレット	(1)	-----	LN, XN
18	17703-921-010	バンド, チューブクリップ 20MM	(2)	-----	LN, XN



F-7

ワイヤーハーネス



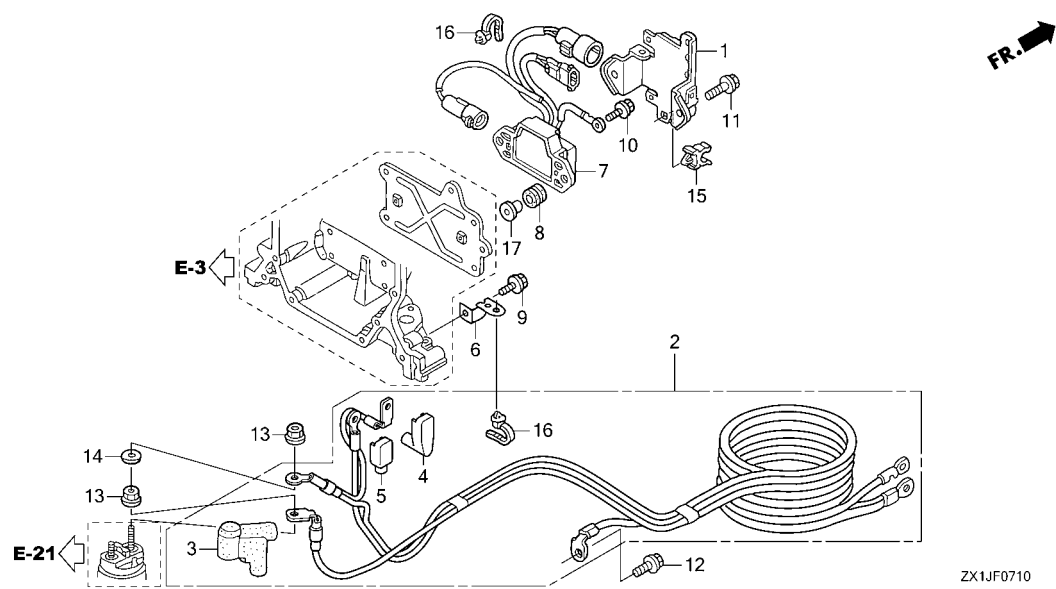
見出

使用個数 適用号機

部品番号 番号	部品名	BF 115D K1	適用号機		タイプ
			初号機	終号機	
1 32100-ZX1-000	ハーネスASSY.,メインワイヤー	1	-----	1101343	LN, XN
32100-ZX1-010	1	-----	8100045	XCN
32100-ZX1-020	1	1101344	1102041	LN, XN
32100-ZX1-010	1	1102042	-----	LN, XN
32100-ZX1-010	1	8100046	8100057	XCN
32100-ZX1-020	1	8100058	-----	XCN
2 32414-ZY6-300	カハ-B, ターミナル(L)	1			
3 90013-ZW9-000	ホルト, フランジ 6X12	2			
4 90304-ZY3-000	ナットワッシャー 6MM	1			
5 90653-ZY3-003	クリップ, ワイヤーハーネス	3			
6 91541-S0A-003	クリップ, ハーネスバンド (フック) (145MM)	22			

F-7-10

スターターケーブル

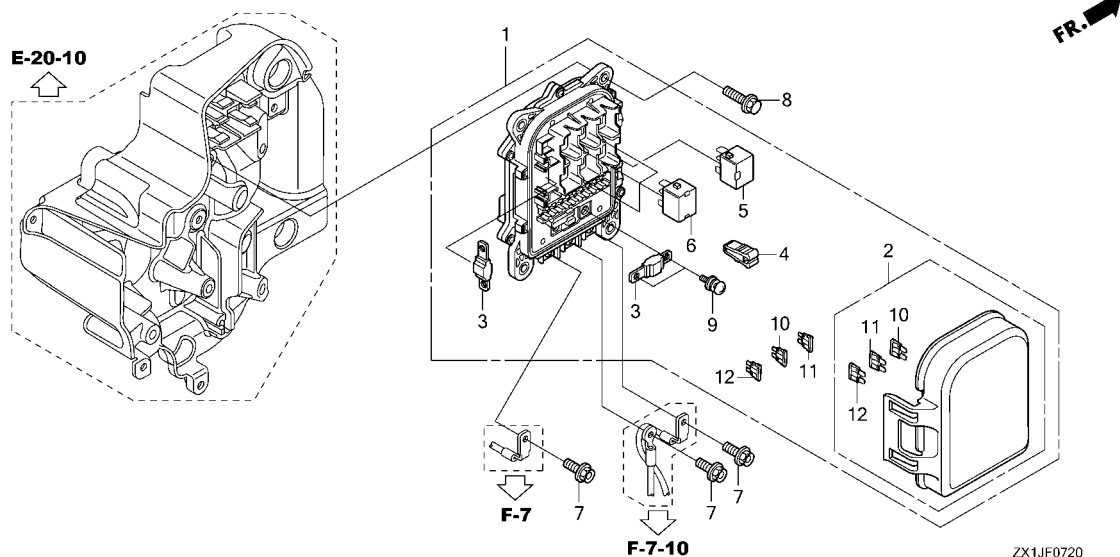


見出 番号	部品番号	部品名	使用個数 適用号機		タイプ
			BF 115D K1	初号機 終号機	
1	32101-ZY6-000	ブラケットA, カプラー	1		
2	32410-ZY6-020	ケーブルASSY., スターター	1		
3	32411-ZY3-003	カバー, スターターミナル	1		
4	32414-ZY6-300	カバー-B, ターミナル(L)	1		
5	32414-ZY6-640	カバー-B, ターミナル	1		
6	32419-ZY6-000	ブラケットB, ケーブル	1		
7	38550-ZY6-003	リレーASSY., パワーチルト	1		
8	38551-ZW1-000	クランプ, リレー	2		
9	90011-ZW9-000	ボルト, フランジ 6X14(CT200)	1	-----	LN, XCN
	90011-ZZ5-M01	1	----- 1111916	XN
10	90013-ZW9-000	ボルト, フランジ 6X12	1	1111917 -----	XN
11	90030-ZY3-000	ボルト, フランジ 6X22	2	-----	LN, XCN
	90030-ZZ5-M01	2	----- 1111916	XN
12	90107-ZY3-000	ボルト, フランジ 8X18	1	1111917 -----	XN
13	90203-ZW1-000	ナットワッシャー 8MM	2		
14	90405-ZY3-000	ワッシャー, フレイ 8MM	1		
15	90687-SB2-003	クリップ, フューエルチューブ 14	1		
16	91541-S0A-003	クリップ, ハーネスバンド (フック) (145MM)	5		
17	91553-ZV5-010	カバー, C.D.I.ユニットケース	2	-----	LN, XCN
	91503-ZY9-M01	2	----- 1111916	XN
			2	1111917 -----	XN



F-7-20

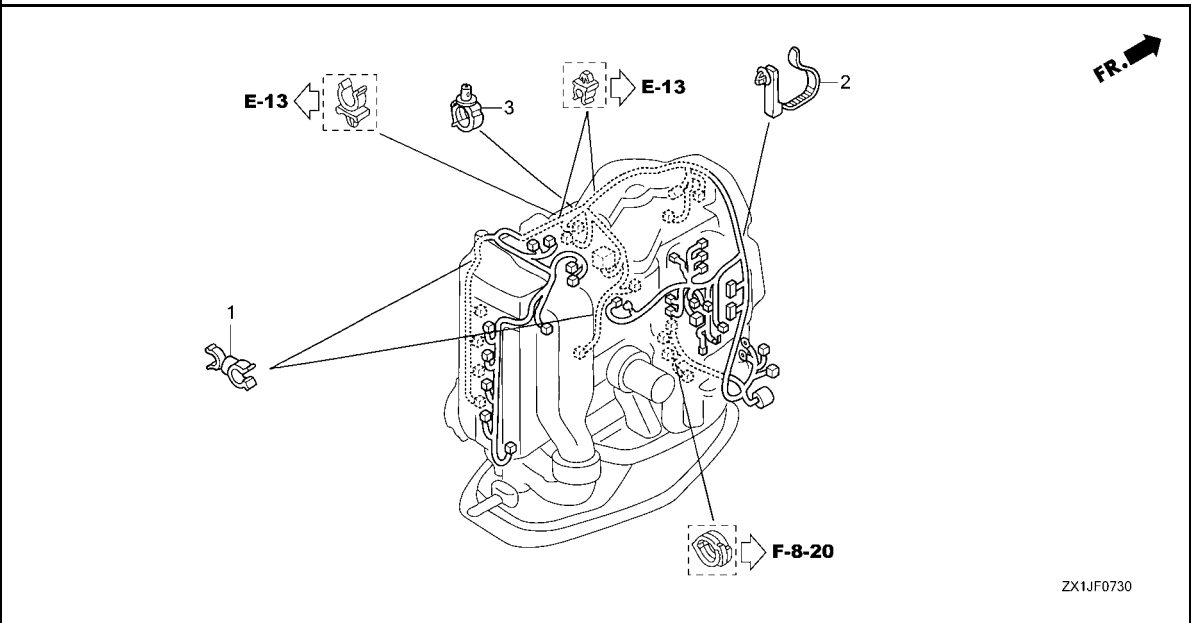
ヒューズボックス/リレー



見出 番号	部品番号	部品名	使用個数 適用号機		タイプ
			BF 115D K1	初号機 終号機	
1	32370-ZY6-003	ボックスASSY.,ジヤクシヨシヨシ	1	----- 1100852	LN, XN
	32370-ZY6-004	1	----- 8100027	XCN
2	32371-ZY6-003	カバー-COMP.,ヒューズ	1	----- 1100852	LN, XN
	32371-ZY6-004	1	----- 8100027	XCN
3	38228-ZY6-003	ヒューズ, フロント 100A	2	-----	
4	38235-ZY6-003	フューズ, ミニヒューズ	1	----- 1100852	LN, XN
	38235-ZY6-004	1	----- 8100027	XCN
	38235-ZY6-004	1	----- 1100853	LN, XN
	38235-ZY6-004	1	----- 8100028	XCN
5	39794-SDA-004	リレーASSY., フェルボソ (DENSO)	1	-----	
6	39794-ZY6-003	リレーASSY., パワー(12V-20A) (MICRO ISO 4P)	3	-----	
7	90013-ZW9-000	ホルト, フランジ 6X12	3	-----	
8	90018-ZW5-000	ホルト, フランジ 6X20	4	-----	LN, XCN
	90018-ZZ5-M01	4	----- 1111916	XN
	90018-ZZ5-M01	4	----- 1111917	XN
9	90135-ZY6-003	スクリュウワッシャー 5X15	2	----- 1100852	LN, XN
	90135-ZY6-004	2	----- 8100027	XCN
	90135-ZY6-004	2	----- 1100853	LN, XN
	90135-ZY6-004	2	----- 8100028	XCN
10	98200-41000	ヒューズ, ミニ(10A)	4	-----	
11	98200-41500	ヒューズ, ミニ(15A)	3	-----	
12	98200-43000	ヒューズ, ミニ(30A)	3	-----	

F-7-30

クランプ

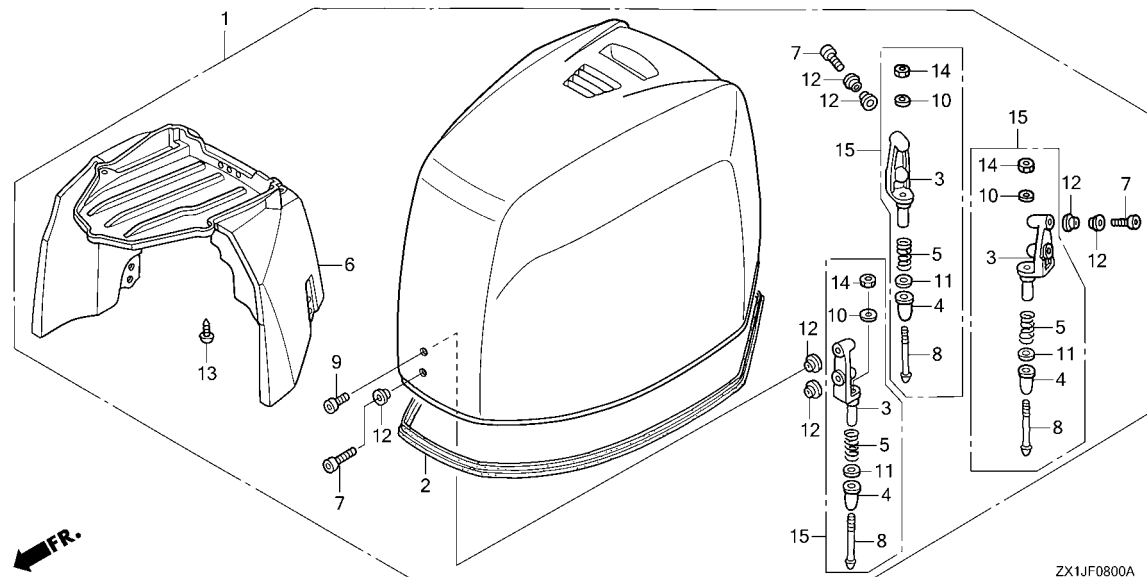


見出 番号	部品番号	部品名	使用個数		適用号機		タイプ
			BF	115D	初号機	終号機	
1	16965-VM0-771	クランプ,ホース	2				
2	32134-SM4-003	バンド,ハーネスオフセット(10) (ブラウ)(122.5MM)	1				
3	32742-PK1-003	クランプ,エンジンサブコト	1				



F-8

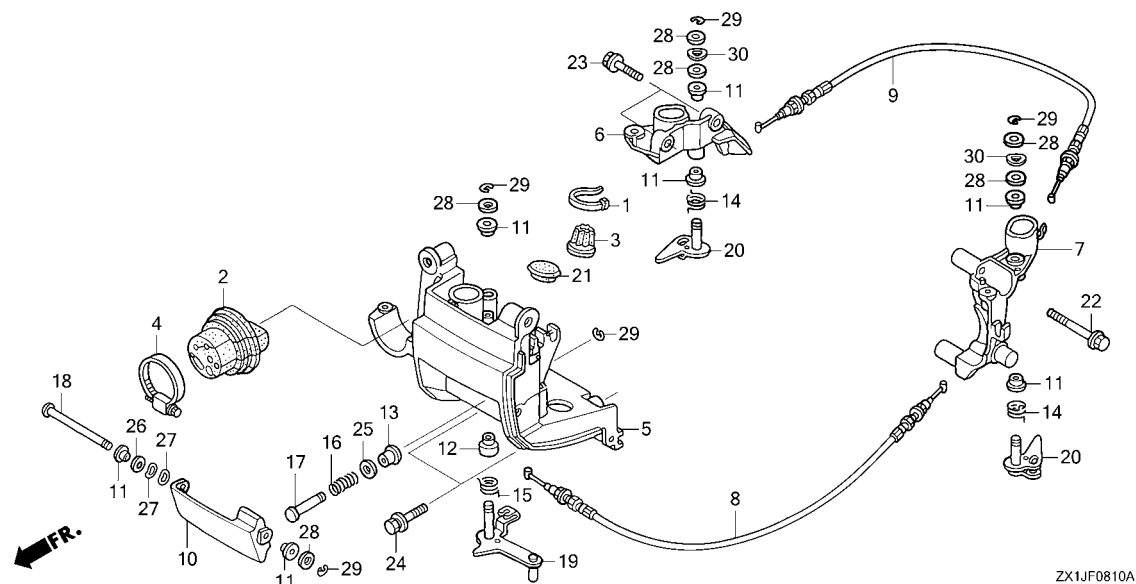
エンジンカバー ASSY.



見出 番号	部品番号	部品名	使用個数 適用号機		タイプ
			BF 115D K1	初号機 終号機	
1	63100-ZY6-030ZB	カバー ASSY., エンジン *NHB14M*アクアマリンシルバ-メタリック	1	-----	XCN
			1	----- 1103738	LN, XN
	63100-ZY6-040ZB	*NHB14M*アクアマリンシルバ-メタリック	1	1103739 1105258	LN, XN
	63100-ZY6-050ZB	*NHB14M*アクアマリンシルバ-メタリック	1	1105259 -----	LN, XN
2	63102-ZY6-010	シール, エンジンカバー	1		
3	63107-ZY3-000	ブラケット, フック	3	-----	XCN
			3	----- 1105258	LN, XN
	63107-ZY3-010		3	1105259 -----	LN, XN
4	63108-ZY3-000	タンパ, フック	3		
5	63119-ZY3-000	スプリング, ロックアジャスター	3		
6	63144-ZY6-000	ガイド, エンジンカバー-IA-	1		
7	90101-ZY6-000	ボルト, ソケット 6X20	5		
8	90109-ZY3-010	ボルト, カバーロック	3		
9	90133-ZY3-000	ボルト, ソケット 6X16	1		
10	90504-921-010	ワッシャー, フレイム 6MM	3		
11	90507-ZY3-000	ワッシャー, フレイム 12MM	3		
12	91556-ZY3-000	カラー, ティースタンス 6.5X9X3	11		
13	93913-142J0	スクリー, タツビソク 4X12	8		
14	94002-06490-0S	ナット, 6カク 6MM	3		
15	06631-ZY6-010	フックキット, カバー	(3)	-----	LN, XN
	06631-ZY6-000		(3)	-----	XCN

F-8-10

フロントカバーブラケット / フロントロック

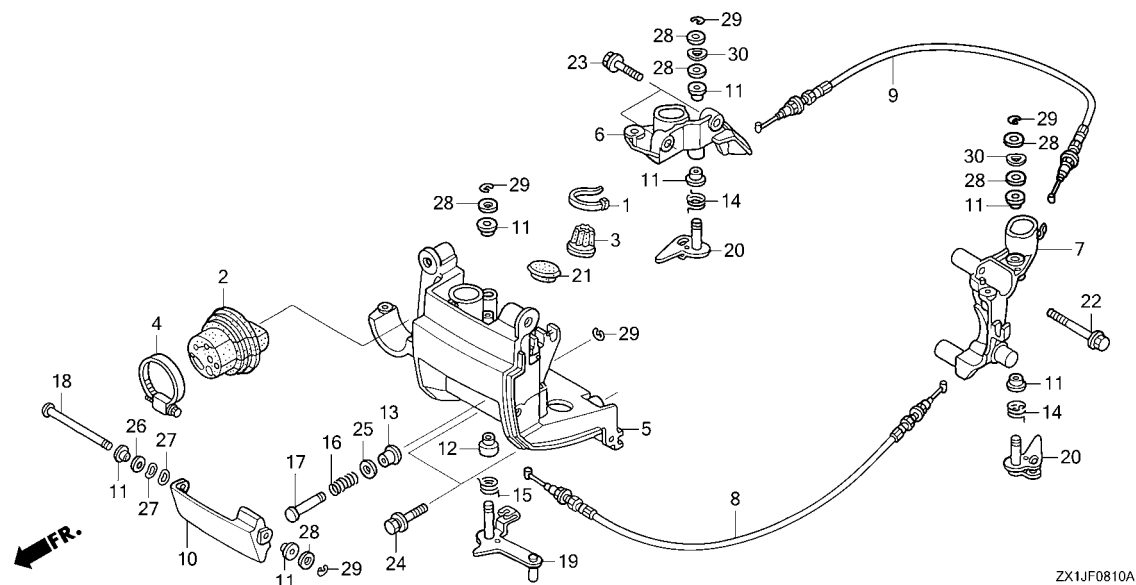


見出 番号	部品番号	部品名	使用個数		適用号機		タイプ
			BF	115D	初号機	終号機	
1	35701-MG9-950	バンド (BLACK 3.5X140)	1				
2	40105-ZY6-020	ク ロメツト, リモートコントロールケーブル	1				
3	40107-ZW1-700	ク ロメツト, アンターケース(C)	1				
4	40119-ZY3-003	バンド, アンターケースク ロメツト	1				
5	40154-ZY6-000ZB	ブラケット, フロントアンターカバー *NHB14M*アクアマリンシルバ-メタリック	1				
6	40155-ZY6-000	ブラケット, R. サイドカバー	1				
7	40157-ZY6-000	ブラケット, L. サイドカバー	1				
8	60180-ZY6-003	ケーブルCOMP. A, カバーロック	1				
9	60185-ZY6-003	ケーブルCOMP. B, カバーロック	1				
10	63201-ZY3-000ZB	レバー, カバーロック *NHB14M*アクアマリンシルバ-メタリック	1				
11	63205-ZY3-000	ブ ッシユA, カバーロック	7				
12	63205-ZY6-000	ブ ッシユA, カバーロック	1				
13	63208-ZY3-000	ブ ッシユB, カバーロック	1				
14	63212-ZY3-000	スプリング, カバーロックアツク	2				
15	63212-ZY6-000	スプリング, カバーロックアツク	1				
16	63223-ZY6-000	スプリング, ロックレバーリターン	1				
17	63224-ZY3-000	シャフト, カバーオープン	1				
18	63225-ZY6-000	シャフト, フロントロック	1				
19	63240-ZY6-000	ロックCOMP., フロント	1				
	63240-ZY6-010	1				XCN LN, XN
20	63260-ZY3-000	ロックCOMP., サイド	2		1103739		LN, XN
	63260-ZX2-C00	2		1103739		XCN LN, XN



F-8-10

フロントカバーブラケット / フロントロック

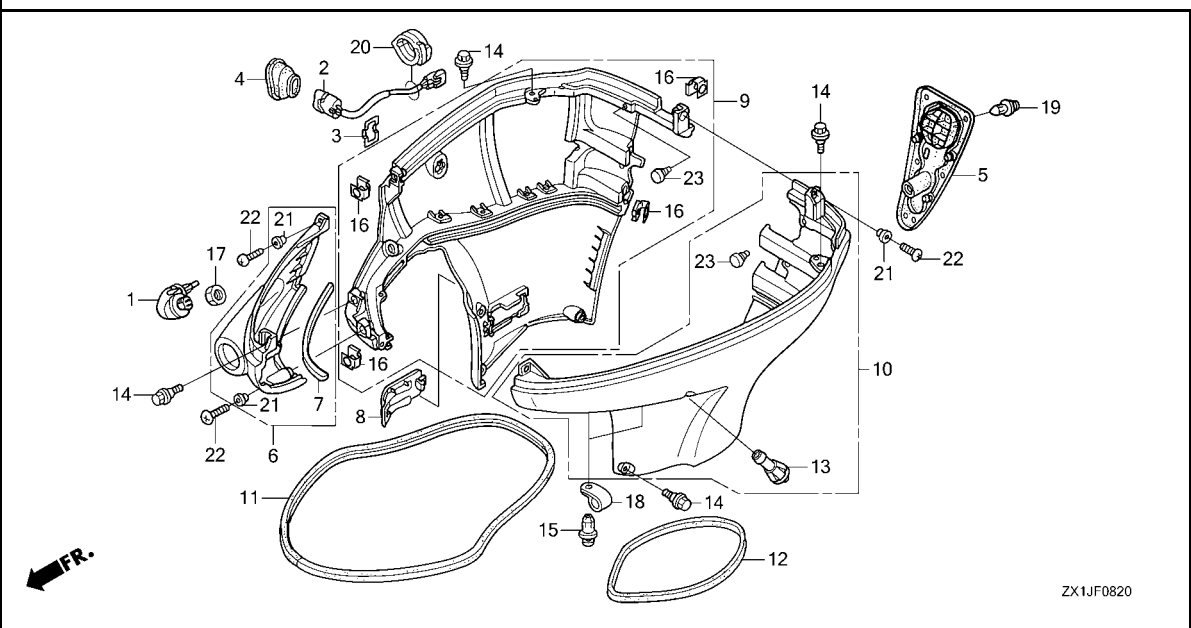


見出 番号	部品番号	部品名	使用個数		適用号機		タイプ
			BF 115D K1		初号機	終号機	
21	63515-ZC0-700	キャップ, L.サイトカハ	1				
22	90001-ZY6-000	ホルト, フランジ 8X55	2				LN, XCN
	90010-ZVL-010		2		1111916		XN
23	90030-ZY3-000	ホルト, フランジ 6X22	2				LN, XCN
	90030-ZZ5-M01		2		1111916		XN
24	90105-ZY6-000	ホルトワッシャー 8X30	2				XN
25	90501-MM8-610	ワッシャー, フレイ 8MM	1				
26	90502-MM8-610	ワッシャー, フレイ 10MM	1				
27	90506-ZW9-000	ワッシャー, ウェーブ 10MM	2				
28	90518-921-000	ワッシャー, フレイ 8MM	6				LN, XN
			4				XCN
29	94540-06029	Eリング 6MM	5				
30	90502-ZX2-003	ワッシャー, ウェーブ 8MM	2				LN, XN

3

F-8-20

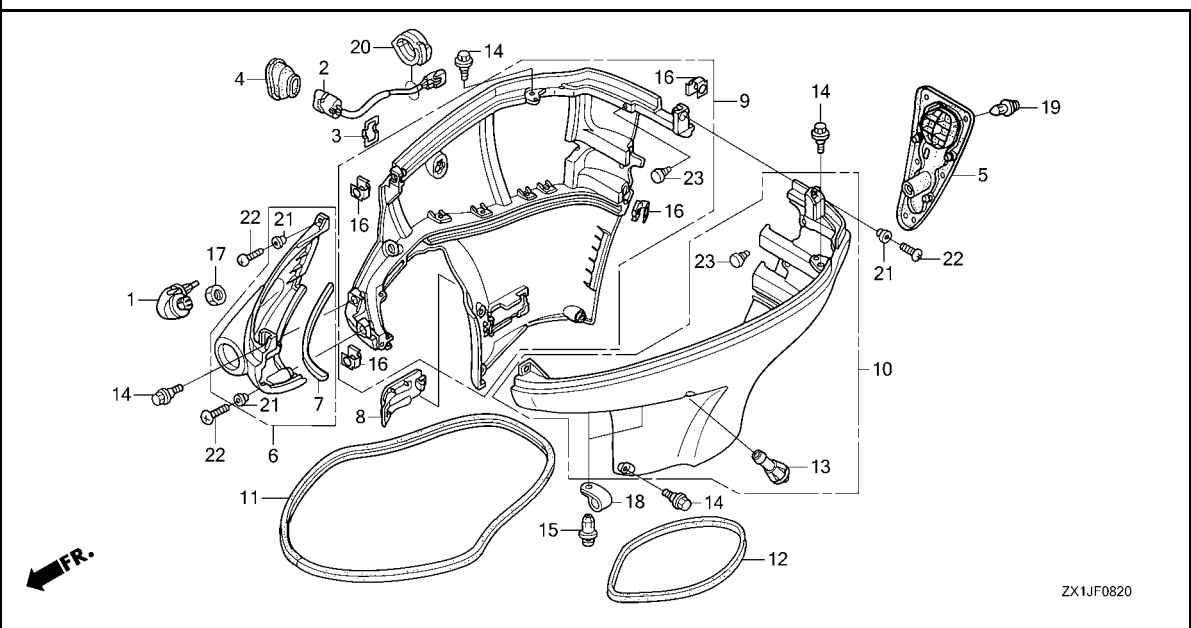
アンダーカバー



見出 番号	部品番号	部品名	使用個数 適用号機		タイプ
			BF 115D K1	初号機 終号機	
1	19289-ZY6-000	キャップ, ウォータージョイント	1		
2	35640-ZY6-003	スイッチASSY, ハワチルト	1		
3	35645-ZY3-000	ステー, ハワチルトスイッチ	1		
4	40114-ZY6-010	クローメット, ハワチルトスイッチ	1		
5	40116-ZY6-000	クローメット, アンダーカバー	1		
6	40151-ZY6-010ZB	カバー, フロントセパレート *NHB14M*アクアマリンシルバ-メタリック	1		
7	40152-ZY6-300	シール, フロントセパレートカバー	1		
8	40212-ZY6-020ZB	カバー, トランプラック *NHB14M*アクアマリンシルバ-メタリック	1		
9	63711-ZY6-010ZB	カバー, R.エンジンアンダー *NHB14M*アクアマリンシルバ-メタリック	1		
10	63716-ZY6-010ZB	カバー, L.エンジンアンダー *NHB14M*アクアマリンシルバ-メタリック	1		
11	63718-ZY6-000	シールA, カバーアンダー	1		
12	63719-ZY6-000	シールB, カバーアンダー	1		
13	82873-ZY6-000	クローメット, ウォーターエック	1	-----	LN, XCN
	82873-ZY6-010	クローメット, ウォーターエック	1	-----	XN
14	90111-ZY3-000	ボルト, スペシャル 6X17	12		
15	90127-ZV5-003	スクリーン, リハット 5X10	2		
16	90301-ZY6-000	ナット, クリップ	6		
17	90302-921-000	ナット, 6カク 16MM	1		
18	90626-ZB5-730	クリップ (10.7MM)	2		
19	90653-HC4-900	クリップ, マットカバー	6		
20	90683-KJ2-003	クリップ, ワイヤハーネス	1		

F-8-20

アンダーカバー



見出 番号	部品番号	部品名	使用個数		適用号機		タイプ
			BF	115D	初号機	終号機	

21	91553-ZY6-000	カラー、テ`イスタンス 6.5X9X11.5...	6				
22	93500-06025-4J	スクリュー、パ`ン 6X25	6				
23	95011-62000	ラバ`B、スタント`ストツパ`	2				



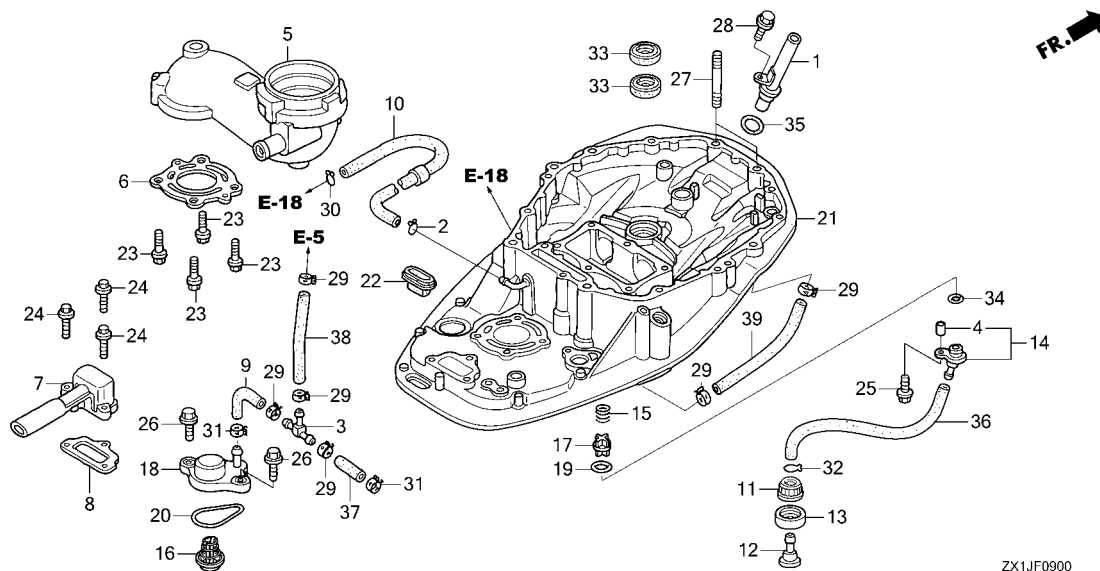


注意

本ページには「パーツカタログニュース」が発行されております。必ず巻末の「パーツカタログニュース」も合わせてご確認ください。

F-9

マウントケース

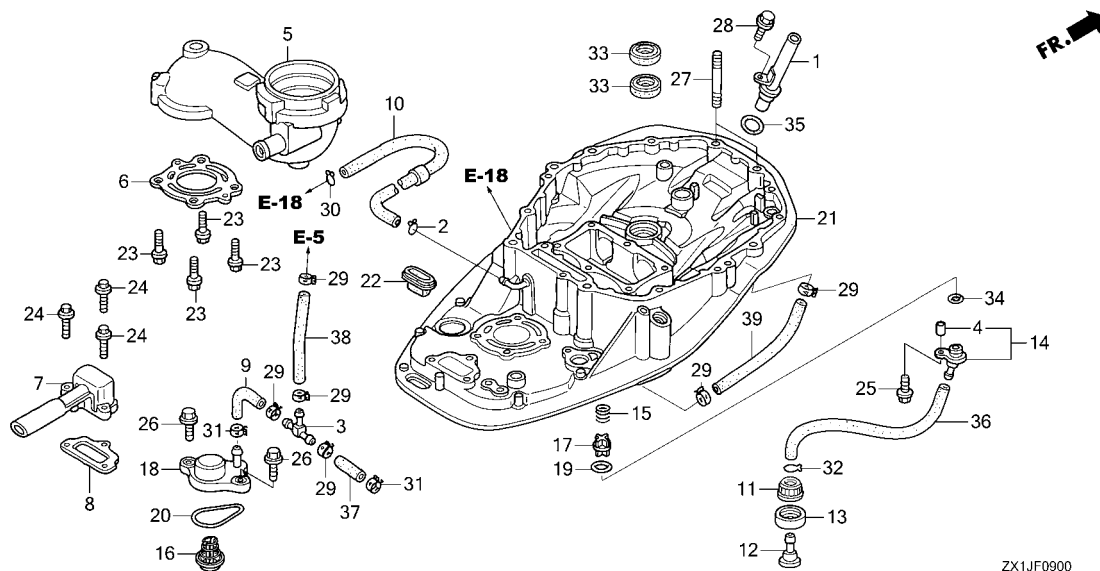


見出 番号	部品番号	部品名	使用個数 適用号機		タイプ
			BF 115D K1	初号機 終号機	
1	15665-ZW1-030	パ°イプ COMP., オイルレヘル	1		
2	16163-GHB-610	クリツプ°, チューブ	1		
3	17195-MN5-000	Tジ°ヨイント	1		
4	17202-ZY9-M01	カラ°, テ°イスタンス 6.5X11X7.5	1		
5	18130-ZY6-000ZA	カ°イト COMP., イキゾ°ースト *NH8*.....タ°クケ°レ	1		
6	18135-ZY6-003	カ°スケツト, イキゾ°ーストカ°イト	1		
7	18211-ZY6-000	ポ°ート, アイトルイキゾ°ースト	1		
8	18212-ZY6-000	カ°スケツト, アイトルイキゾ°ーストポ°ート	1		
9	19256-ZY6-000	チューブ°, ウォーターリリーフ	1		
10	19267-ZY6-010	チューブ° F, ウォーター	1		
11	19270-ZY3-000	ナツト, ウォーターマウス	1		
12	19271-ZY3-000	ジ°ヨイント, ウォーターホース	1		
13	19272-ZY3-000	シート, ウォーターマウス	1		
14	19277-ZZ3-030	カハ°, フラツシユバルブ°	1		
15	19279-ZW9-010	スプ°リンク°, フラツシユバルブ°	1		
16	19290-ZY6-003	バルブ° ASSY., リリーフ	1		
17	19291-ZW9-000	バルブ°, フラツシユ	1		
18	19295-ZY6-000	カハ°, リリーフバルブ°	1		
19	19297-ZW9-000	パ°ツキ°, フラツシユバルブ°	1		
20	19317-ZW9-000	オリング°, サ°モスタツトカハ°	1		
21	23170-ZY6-000ZA	ケースCOMP., マウント *NH8*.....タ°クケ°レ	1		
22	23173-ZY3-010	ラハ°, マウントケースシール	1		
23	90014-ZY6-000	ボルト, フランジ 8X30	4		



F-9

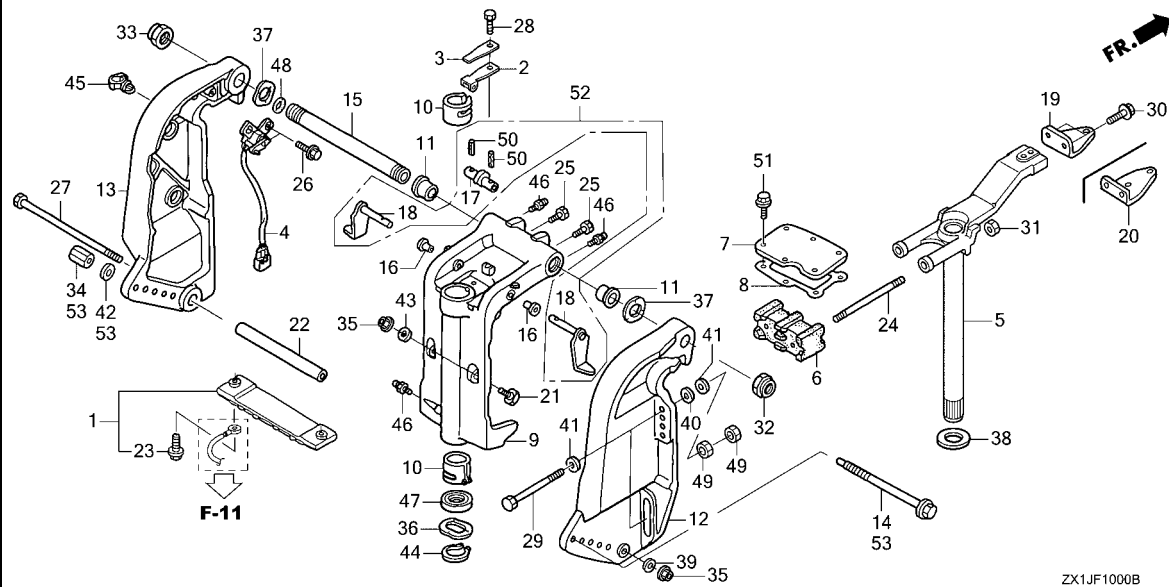
マウントケース



見出 番号	部品番号	部品名	使用個数 適用号機		タイプ	
			BF 115D K1	初号機 終号機		
	24	90016-ZW9-000	ボルト, フランジ	6X25	3	
	25	90017-ZY3-000	ボルト, フランジ (エンジンコウキ)	6X16	1	----- 1002713
		90105-ZW9-000	ボルト, フランジ (エンジンコウキ)	6X20	1	1002714 -----
	26	90030-ZY3-000	ボルト, フランジ	6X22	2	
	27	90045-ZY6-030	ボルト, スタット	10X55	2	
	28	90056-ZY3-000	ボルト, フランジ	6X12	1	
	29	90601-ZY3-030	クランプ, チューブ	(D10.5)	6	
	30	90604-ZV0-000	クリップ, チューブ	(B12)	1	
	31	90606-ZY6-003	クランプ, チューブ	(D10.5)	2	
	32	90651-ZY6-000	クリップ B1, チューブ		1	
	33	91202-ZW5-003	シール, ウォーター	22X35X7	2	
	34	91303-800-000	Oリング	16MM	1	
	35	91309-PJ7-010	Oリング	11.5X3.5	1	
	36	95001-80300-40	チューブ, フューエル	8X300 (95001-80001-60M)	1	
	37	95005-70040-30	チューブ	7X40 (95005-70001-30M)	1	
	38	95005-70160-30	チューブ	7X160 (95005-70001-30M)	1	
	39	95005-70200-30	チューブ	7X200 (95005-70001-30M)	1	

F-10

スターンブラケット / スウィベルケース

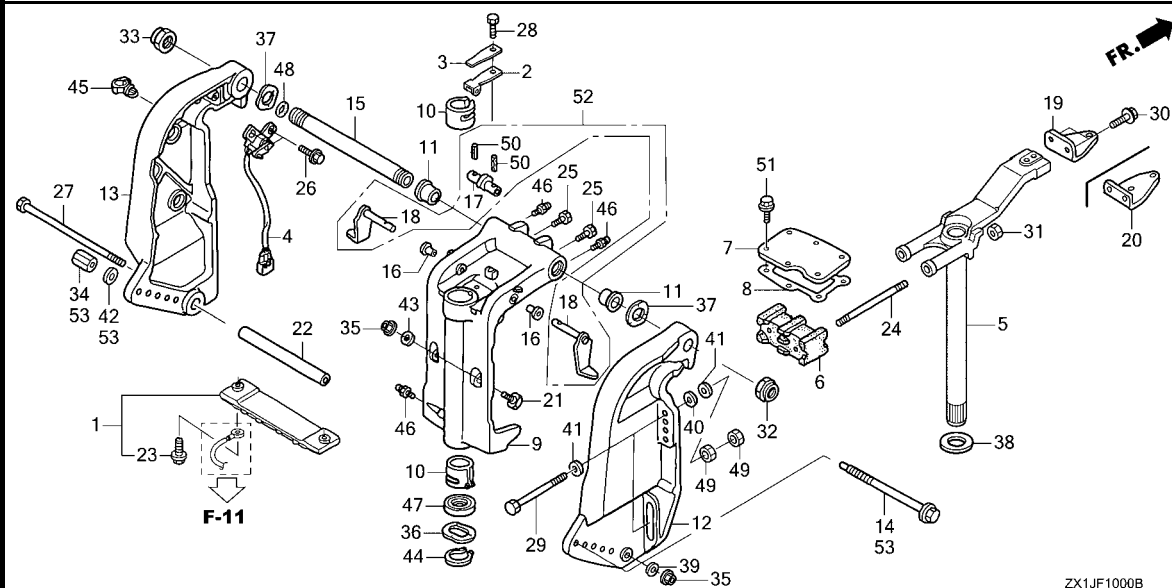


見出 番号	部品番号	部品名	使用個数		適用号機		タイプ
			BF 115D K1		初号機	終号機	
1	06411-ZW1-020	メタルキット,アノード	(1)				
2	24210-ZV1-010	スフリンク,COMP.,クリツク	1				
3	24221-ZV4-010	スフリンク,クリツクアシスト	1				
4	35660-ZY6-013	センサーASSY.,トリムアングル	1				
5	50100-ZX1-000	フレームCOMP.,マウンテインク	1				
6	50151-ZW5-000	マウントCOMP.,アツパ-ラバ	1				
7	50167-ZY6-000	ホルダ-,アツパ-マウンテインク	1				
8	50168-ZY6-003	カスケツト,アツパ-マウンテインクホルダ-	1				
9	50201-ZW1-030ZB	ケース,スウイベル *NHB14M*アクアマリンシルバ-メタリック	1	-----	1100560	LN, XN	
			1	-----	8100019	XCN	
	50201-ZW1-040ZB	*NHB14M*アクアマリンシルバ-メタリック	1	1100561	-----	LN, XN	
			1	8100020	-----	XCN	
10	50211-ZV5-003	ライナ-,スウイベルケース	2	-----	1100560	LN, XN	
			2	-----	8100019	XCN	
	50211-ZZ5-000		2	1100561	-----	LN, XN	
			2	8100020	-----	XCN	
11	50214-ZW1-000	ブツシユ,スウイベルケース	2				
12	50301-ZW1-060ZB	ブラケツト,R.スターン *NHB14M*アクアマリンシルバ-メタリック	1	-----	1101969	LN, XN	
			1	-----	8100055	XCN	
	50301-ZW1-070ZB	*NHB14M*アクアマリンシルバ-メタリック	1	1101970	-----	LN, XN	
			1	8100056	-----	XCN	
13	50311-ZW1-060ZB	ブラケツト,L.スターン *NHB14M*アクアマリンシルバ-メタリック	1	-----	1101969	LN, XN	
			1	-----	8100055	XCN	



F-10

スターンブラケット / スウィベルケース



見出 番号	部品番号	部品名	使用個数		適用号機		タイプ
			BF 115D K1		初号機	終号機	
13)	50311-ZW1-070ZB	ブ ラケツト, L. スターン *NHB14M*アクアマリンシルバ-メタリック	1		1101970	-----	LN, XN
			1		8100056	-----	XCN
	14	50341-ZW5-010	(1)				
	15	50381-ZW1-010	1		1101531	-----	LN, XN
			1		8100047	-----	XCN
		50381-ZY9-000	1		1101532	-----	LN, XN
			1		8100048	-----	XCN
	16	50522-ZV5-000	2				
	17	50527-ZW1-010	1		1110052	-----	XN
	18	50529-ZW1-010	2		1110052	-----	XN
	19	53234-ZW1-010	(1)				
	20	53234-ZW5-010	(1)				
	21	56516-ZW1-000	2				
	22	56539-ZW1-000	1		1102445	-----	LN, XN
			1		8100068	-----	XCN
		56539-ZZ0-C00	1		1102446	-----	LN, XN
			1		8100069	-----	XCN
	23	90009-ZW9-000	2				
	24	90101-ZW5-000	2				
	25	90102-ZW1-000	(2)				
	26	90105-ZW9-000	2				
	27	90108-ZW1-000	1				
	28	90110-881-000	1				

F-10

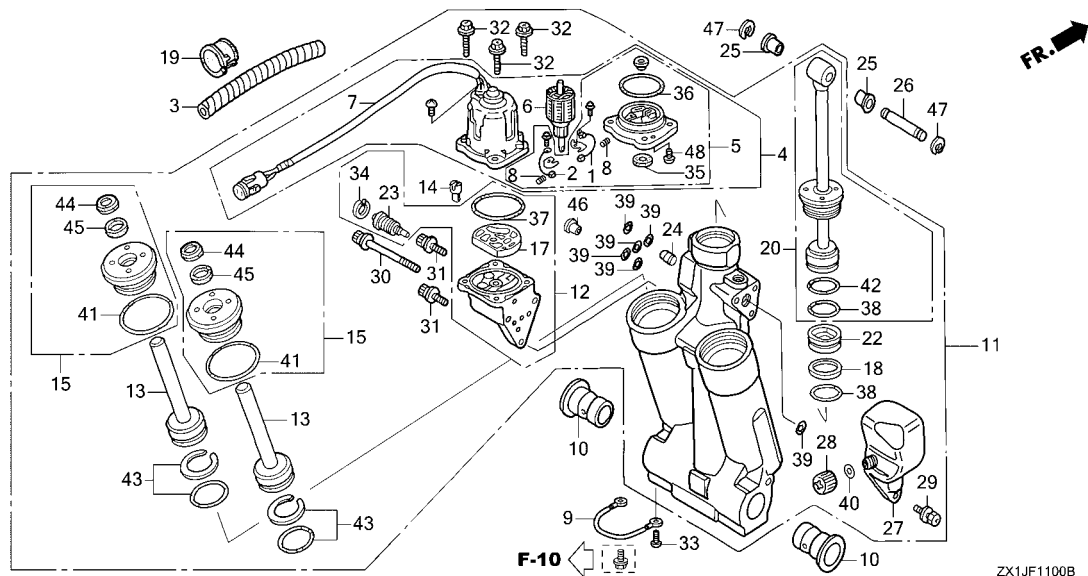
スターンブラケット / スウィベルケース

見出	部品番号	部品名	使用個数	適用号機	機
番号			BF 115D K1	初号機	終号機
29	90129-ZZ3-000	ボルト,6カク 12X119	6	-----	1101343 LN,XN
			6	-----	8100045 XCN
	90129-ZX2-000	ボルト,6カク 12X130	4	1101344	----- LN
	90129-ZZ3-000	ボルト,6カク 12X119	4	1101344	----- XN
30	90154-ZW9-000	ボルト,フランジ 10X25	4	8100046	----- XCN
			(2)		
31	90302-ZW5-003	ナット,フランジ 12MM	2		
32	90304-ZV5-013	ナット,セルフロック(7/8-14UNF)	1		
33	90304-ZW1-013	ナット,セルフロック(25X2.0)	1		
34	90304-ZW5-000	ナット,アシヤスタ-ロツト	(1)		
35	90306-ZW4-003	ナット,フランジ 10MM	3		
36	90501-ZV5-000	ワツシヤ- ,ウエ-ブ 40MM	1		
37	90502-ZV5-000	ワツシヤ- ,ウエ-ブ 26MM	2		
38	90504-ZV5-000	ワツシヤ- ,スラスト 34MM	1		
39	90545-ZV5-000	ワツシヤ- ,フ°レイン 10MM	1	-----	1100437 LN,XN
			1	-----	8100019 XCN
	90511-921-000	1	1100438	----- LN,XN
			1	8100020	----- XCN
40	90552-ZV5-000	ワツシヤ- ,フ°レイン 12MM	6	-----	1101343 LN,XN
			6	-----	8100045 XCN
			4	1101344	----- LN,XN
			4	8100046	----- XCN
41	90559-ZV5-000	ワツシヤ- ,フ°レイン 12MM	12	-----	1101343 LN,XN
			12	-----	8100045 XCN
			8	1101344	----- LN,XN
			8	8100046	----- XCN
			(1)		
42	90559-ZV5-000	ワツシヤ- ,フ°レイン 12MM	2		
43	90563-ZV5-000	ワツシヤ- ,フ°レイン 10MM	1		
44	90651-ZV5-000	サークリツツ°,エキスタ-ナル 39MM	1		
45	90681-763-A01	クリツツ°,ワイヤ-ハ-ネス	1		
46	90951-ZV7-010	ニツフル,ケ°リ-ス	3		
47	91256-ZV5-003	オイルシ-ル 39.5X52X6(アライ)	1		
48	91352-ZV5-000	オリツク° 15.54X2.62	1		
49	94001-12490-0S	ナット,6カク 12MM	12	-----	1101343 LN,XN
			12	-----	8100045 XCN
			8	1101344	----- LN,XN
			8	8100046	----- XCN
50	94305-25203	ピ°ン,スフ°リツク° 2.5X20	2		
51	95801-08035-09	ボルト,フランジ 8X35	6		
52	04606-ZW1-000	ストツハ°-キツト,フィルト	1	-----	----- LN,XCN
			1	-----	1110051 XN
53	06503-ZW5-000	ロツト°キツト,アシヤスタ	(1)		



F-11

パワートリムチルト



見出 番号	部品番号	部品名	使用個数 適用号機		タイプ
			BF 115D K1	初号機 終号機	
1	30280-ZY3-003	ブレーカーASSY.	1	-----	XCN
	30280-ZX2-003	1	----- 1104155	LN, XN
2	31106-ZY3-003	ブラシASSY.	1	-----	XCN
	31106-ZX2-003	1	----- 1104155	LN, XN
3	36104-ZV5-821	チューブ, スパイラル	1	-----	
4	36120-ZY6-013	モーターASSY., ハワートリム	1	-----	XCN
	36120-ZY6-023	1	----- 1104155	LN, XN
5	36122-ZY3-013	ブラケットASSY.	1	-----	XCN
	36122-ZX2-003	1	----- 1104155	LN, XN
6	36122-ZX2-003	1	-----	LN
	36122-ZX2-013	1	1104156 1111827	XN
7	36123-ZY3-013	1	-----	XN
	36123-ZY3-013	アーマチュアCOMP.	1	-----	
7	36129-ZY6-013	ヨークASSY.	1	-----	
8	36136-ZV5-821	スプリング, モーター	2	-----	
9	40219-ZY3-013	ワイヤ, リード (1.5X116MM)	1	-----	LN, XCN
	40219-ZY3-023	1	-----	XN
10	50214-ZV5-003	ブッシュ, スイベルケース	2	-----	
	50214-ZV5-003	2	-----	
11	56000-ZY6-043	トリムチルトASSY., ハワートリム	1	-----	XCN
	56000-ZY6-053	1	----- 1104155	LN, XN
56000-ZY6-063	1	1104156 1104797	LN, XN
	56000-ZY6-063	1	1104798	LN
56000-ZY6-073	1	1104798 1111827	XN
	56000-ZY6-073	1	1111828	XN

F-11

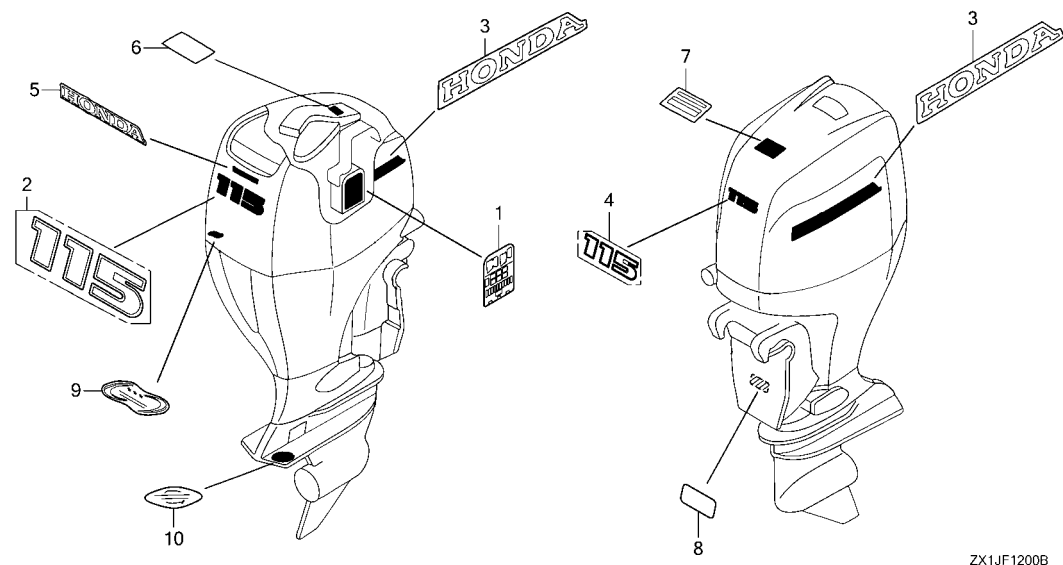
パワートリムチルト

見出	部品番号	部品名	使用個数	適用号機	タイプ
番号			BF 115D K1	初号機 終号機	
12	56100-ZY6-013	ポンプ ASSY.	1	-----	LN, XCN
			1	----- 1111827	XN
	56100-ZY6-023	1	1111828 -----	XN
13	56110-ZW1-701	ロッド COMP., ヒーストン(B)	2		
14	56113-ZW1-701	ジョイント, トライブ	1		
15	56115-ZY9-003	ガイド COMP., ロッド	2	-----	XCN
			2	----- 1104155	LN, XN
	56115-ZY9-013	2	1104156 1104797	LN, XN
	56115-ZY9-023	2	1104798 -----	LN, XN
17	56116-ZW1-701	フィルター-B	1		
18	56117-ZV5-821	リング, ハックアップ	1		
19	56118-ZV5-820	ブッシュ, モーターコート	1		
20	56120-ZY9-003	ロッド COMP., ヒーストン	1	-----	XCN
			1	----- 1104797	LN, XN
	56120-ZY9-013	1	1104798 -----	LN, XN
22	56130-ZW1-702	ヒーストン COMP., フリー	1		
23	56170-ZY3-013	バルブ COMP., マニュアル	1	-----	LN, XCN
			1	----- 1111827	XN
	56170-ZY3-023	1	1111828 -----	XN
24	56180-ZW1-701	バルブ COMP., リザーバ	1		
25	56513-ZV5-000	ブッシュ, プア-シリンダ	2		
26	56532-ZW1-000	ピストン, アツパ-シリンダ	1	----- 1102458	LN, XN
			1	----- 8100068	XCN
	56532-ZZ0-C00	1	1102459 -----	LN, XN
			1	8100069 -----	XCN
27	56851-ZW1-703	タンク, オイル	1		
28	56860-ZW1-701	キャップ COMP., オイルタンク	1		
29	90113-ZW1-702	ボルト, リセスト	3		
30	90114-ZW1-702	ボルト, ソケット(A)	1		
31	90115-ZW1-702	ボルト, ソケット(B)	2		
32	90116-ZW1-702	ボルト, 6カク	4		
33	90119-ZV5-000	スクリュー, ハン 6X8	1		
34	90652-ZW1-702	サーキット, インターナル	1		
35	91203-ZV5-821	オイルシール	1		
36	91207-ZW1-013	リング 2.0X70.5	1		
37	91302-ZV5-821	リング 1.8X69.6	1		
38	91316-ZV5-821	リング 3.5X38.7	2		
39	91352-ZW1-702	リング 1.8X7.7	6	-----	LN, XCN
	91352-ZX2-003	リング 1.68X7.25	6	-----	XN
40	91353-ZW1-703	リング 1.9X11	1		
41	91354-ZW1-701	リング 3.5X35.7	2		
42	91355-ZW1-701	リング 3.5X41.7	1		
43	91357-ZW1-701	リング セット 3.5X31.7	2		
44	91358-ZW1-701	シール, ウォーター	2	-----	XCN
			2	----- 1104797	LN, XN
	91358-ZX2-003	2	1104798 -----	LN, XN
45	91361-ZW1-701	ハック	2		
46	91557-ZW1-701	カラ, オリフェイス	1		
47	94540-15029	リング 15MM	2		
48	90136-ZY3-003	スクリュー 4X16	2	-----	XN



F-12

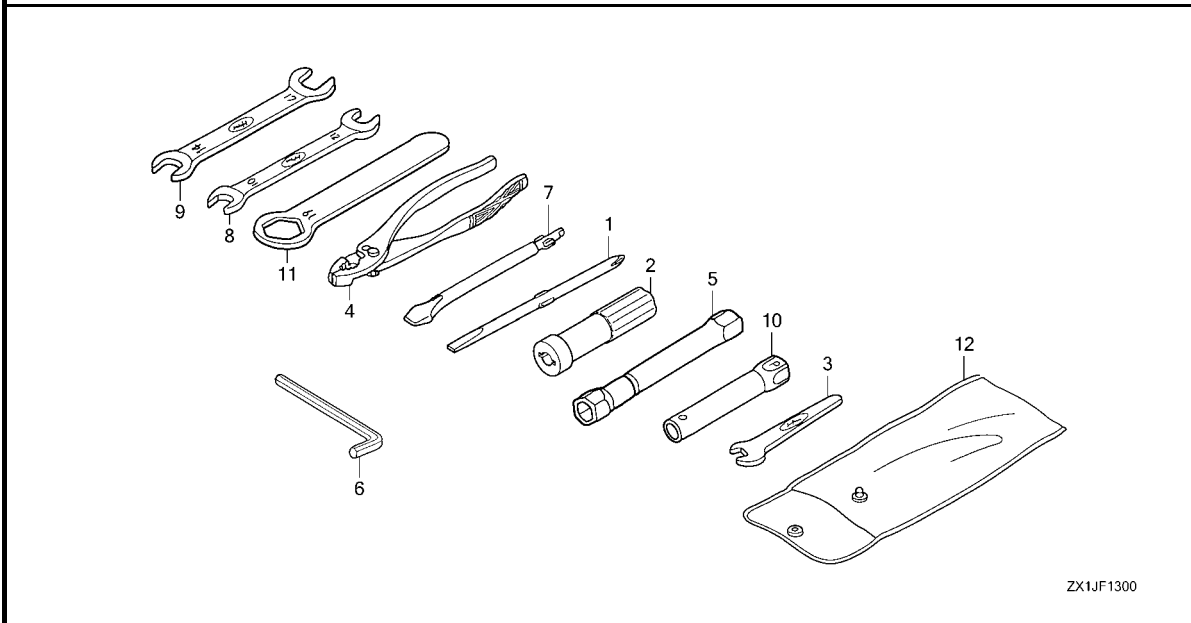
ラベル



見出 番号	部品番号	部品名	使用個数 適用号機		タイプ
			BF 115D K1	初号機 終号機	
1	87117-ZY6-640	ラベル, ヒューズ	1		
2	87121-ZX1-010	マーク, リヤ-(115)	1		
3	87132-ZY6-000	マーク, サイト ストライプ	2		
4	87301-ZX1-C00	マーク, フロントエンブレム(115)	1		
5	87303-ZZ5-C00	マーク, ホンダ	1		
6	87531-ZY6-660	ラベル, オイルコーション(ニホンコ)	1	-----	LN, XCN
	87531-ZY5-660	ラベル, オイルコーション(J, EF)	1	----- 1110000	XN
7	87538-ZV1-C03	ラベル, オイルレータコーション	1	1110001	----- XN
8	87541-ZV5-821	ラベル, パワーフィルトレーション	1		
9	87634-ZW4-H11	マーク, エンブレム (ULTRA LOW EMISSION)	1		
10	87801-ZY3-710	マーク, カウンターローテーション	1	-----	XCN

F-13

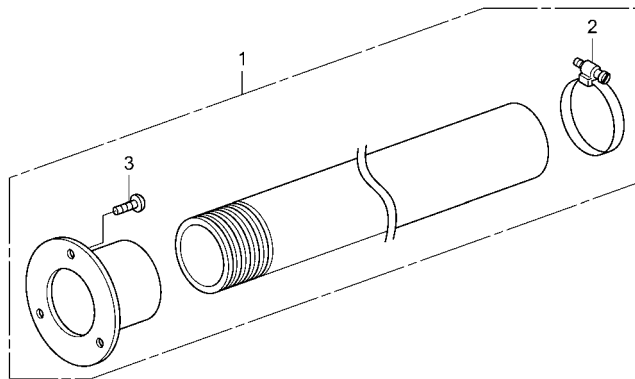
ツール



見出 番号	部品番号	部品名	使用個数		適用号機		タイプ
			BF 115D K1		初号機	終号機	
1	89102-538-000	ドライバ、スクリュー(NO.2 + -)	1				
2	89103-538-000	クリップ	1				
3	89203-836-000	スパナ 8MM	1	-----	-----	XCN	
4	89210-GBJ-J00	プライヤー 135(リケン)	1	-----	1101969	LN, XN	
			1	-----	-----	XCN	
5	89216-ZY6-000	レンチ, フラグ	1	-----	1101969	LN, XN	
6	89221-460-840	レンチ, 6カク 6MM	1				
7	89301-921-010	ドライバ、チエツクホルト	1	-----	-----	XCN	
			1	-----	1101969	LN, XN	
8	99001-10120	スパナ 10X12	1	-----	-----	XCN	
			1	-----	1101969	LN, XN	
9	99001-14170	スパナ 14X17	1	-----	-----	XCN	
			1	-----	1101969	LN, XN	
10	99004-16170	レンチ, ホックス(P16X17)	1	-----	-----	XCN	
			1	-----	1101969	LN, XN	
11	99006-19000	レンチ, アイ 19MM	1				
12	99008-02300	バッグ, ツール 230MM	1				

FOP-1

リギングホースキット



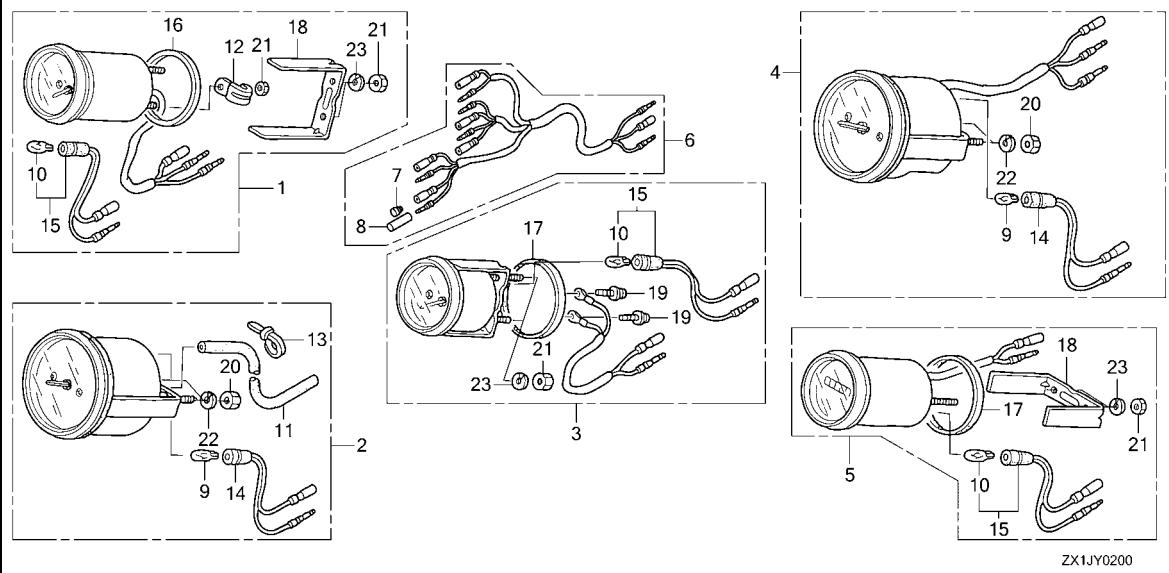
ZX1JY0100

見出	部品番号	部品名	使用個数	適用号機	タイプ
番号			BF 115D K1	初号機 終号機	
1	06177-ZY3-U02	ホースキット,リギング	(1)		
2	17748-ZY3-U01	クランプ	(1)		
3	17749-ZY3-U01	スクリュー,タツピング	(3)		



FOP-2

メーター (1)

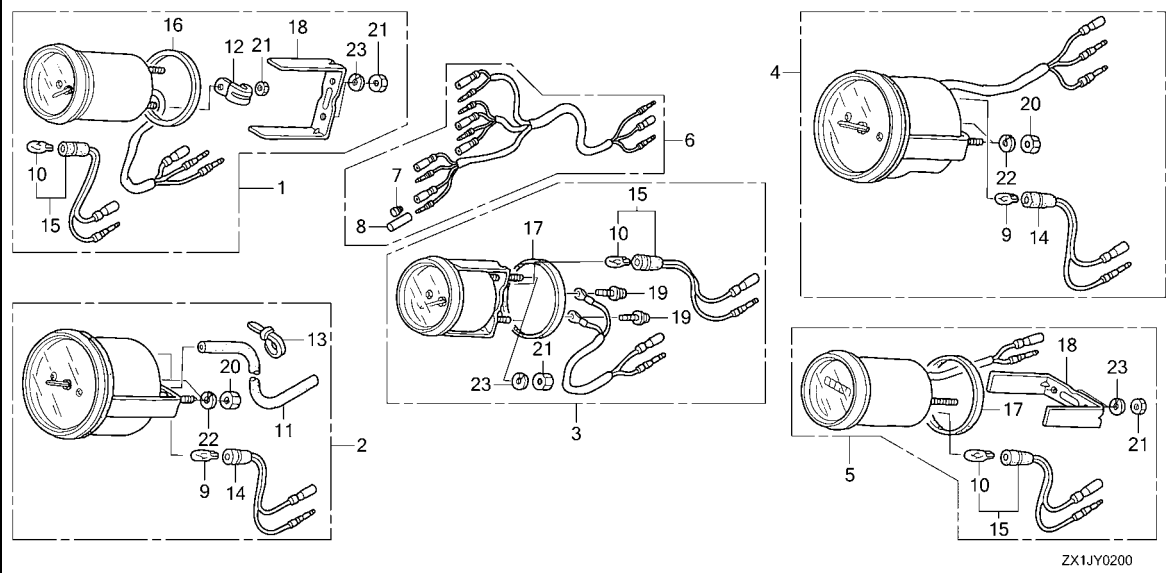


見出 番号	部品番号	部品名	使用個数 適用号機		タイプ
			BF 115D K1	初号機 終号機	
1	06372-ZW5-U01	メーターキット, トリム	(1)		
	06372-ZW5-U11	メーターキット, トリム(B)	(1)		
2	06373-ZW5-U01	スピードメーターキット	(1)		
	06373-ZW5-U11	スピードメーターキット(B)	(1)		
3	06374-ZW5-U00	メーターキット, ホールト	(1)		
	06374-ZW5-U10	メーターキット, ホールト(B)	(1)		
4	06375-ZW5-U01	メーターキット, タコ	(1)	-----	LN, XCN
	06375-ZW5-U11	メーターキット, タコ(B)	(1)	-----	LN, XCN
5	06397-ZW5-U00	メーターキット, アワー	(1)		
	06397-ZW5-U10	メーターキット, アワー(B)	(1)		
6	32550-ZW5-U00	ハーネスASSY., メーター(B)	(1)		
7	32823-ZV5-003	プラグ, インナーコネクタ	(5)		
8	32824-ZV5-003	プラグ, アウターコネクタ	(5)		
9	34908-MB9-871	ハルブ, ウエッジベース(T10) (12V 1.7W) (スタンレー)	(2)	-----	LN, XCN
			(1)	-----	XN
10	34908-MG9-951	ハルブ, ウエッジベース(12V 1.7W)	(3)		
11	37202-ZW5-U01	チューブ, スピードメーター (4X7X8000)	(1)		
12	37215-KM1-670	クランプ	(1)		
13	37226-MZ5-008	バンド, セルフロック	(1)		
14	37258-ZV5-U01	ソケットCOMP.	(2)	-----	LN, XCN
			(1)	-----	XN
15	37258-ZW5-U01	ソケットCOMP.	(3)		
16	37263-ZV5-821	ハツキン	(1)		
17	37264-ZV5-821	ハツキン	(2)		



FOP-2

メーター (1)

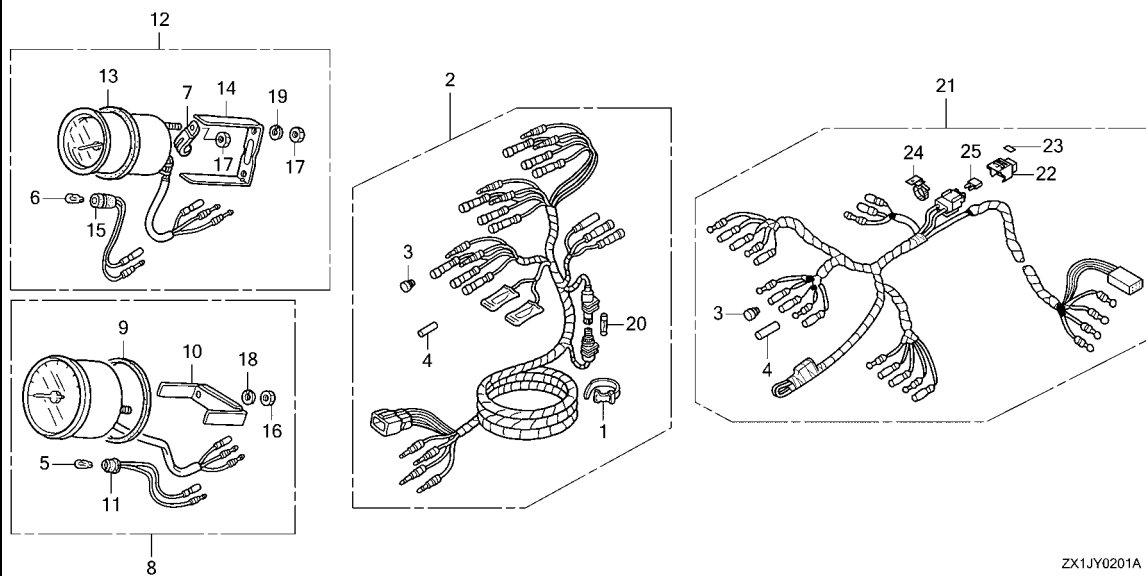


見出 番号	部品番号	部品名	使用個数 適用号機		タイプ
			BF 115D K1	初号機 終号機	
18	37266-ZV5-821	ブラケット	(2)		
19	37305-KE5-008	スクリューワッシャー 3X22	(2)		
20	90309-ZV5-821	ナット, 6カク 5MM	(4)	-----	LN, XCN
			(2)	-----	XN
21	90310-ZV5-821	ナット, 6カク 4MM	(7)		
22	90550-ZV5-821	ワッシャー, スプ° リング° 5MM	(4)	-----	LN, XCN
			(2)	-----	XN
23	90560-ZV5-821	ワッシャー, スプ° リング° 4MM	(6)		

3

FOP-2-1

メーターキット (アナログ)



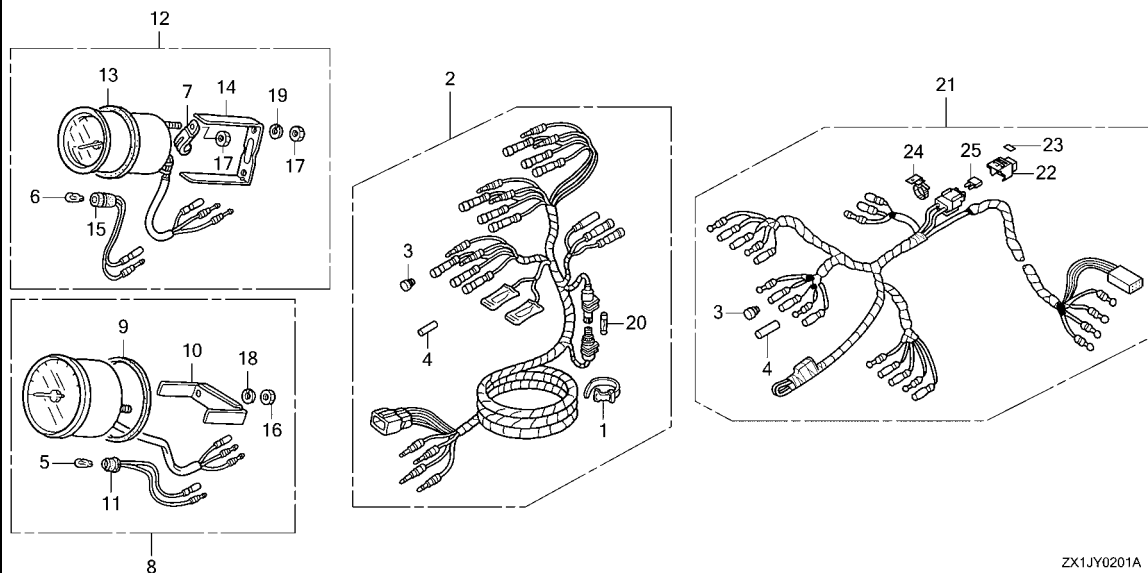
ZX1JY0201A

見出 番号	部品番号	部品名	使用個数 適用号機		タイプ
			BF 115D K1	初号機 終号機	
1	32161-404-000	バンド B1,ワイヤー	(1)	-----	LN, XCN
2	32540-ZZ3-000	ハーネスASSY.,メーター(A)	(1)	-----	LN, XCN
3	32823-ZV5-003	プラグ,インナーコネクタ	(8)	-----	
4	32824-ZV5-003	プラグ,アウターコネクタ	(5)	-----	
5	34908-MB9-871	ハルブ,ウエツジハース(T10) (12V 1.7W)(スタンレー)	(1)	-----	LN, XCN
6	34908-MG9-951	ハルブ,ウエツジハース(12V 1.7W)	(1)	-----	
7	37215-KM1-670	クランプ	(1)	-----	
8	37250-ZV7-913	タコメーターASSY.	(1)	-----	LN, XCN
9	37253-ZV5-821	ハツキン	(1)	-----	LN, XCN
10	37256-ZV5-821	ブラケット	(1)	-----	LN, XCN
11	37258-ZV5-821	ソケットCOMP.	(1)	-----	LN, XCN
12	37260-ZV5-822	メーターASSY.,トリム	(1)	-----	
13	37263-ZV5-821	ハツキン	(1)	-----	
14	37266-ZV5-821	ブラケット	(1)	-----	
15	37268-ZV5-821	ソケットCOMP.	(1)	-----	
16	90309-ZV5-821	ナット,6カク 5MM	(2)	-----	LN, XCN
17	90310-ZV5-821	ナット,6カク 4MM	(3)	-----	
18	90550-ZV5-821	ワッシャー,スプリング 5MM	(2)	-----	LN, XCN
19	90560-ZV5-821	ワッシャー,スプリング 4MM	(2)	-----	
20	98200-11000	ヒューズ A(10A)	(1)	-----	LN, XCN
21	32540-ZZ3-010	ハーネスASSY.,メーター(A)	(1)	-----	XN
22	38216-Z2E-003	カバーASSY.,ヒューズ	(1)	-----	XN
23	87116-ZZ3-000	ラベル,ヒューズ (10A)	(1)	-----	XN



FOP-2-1

メーターキット (アナログ)



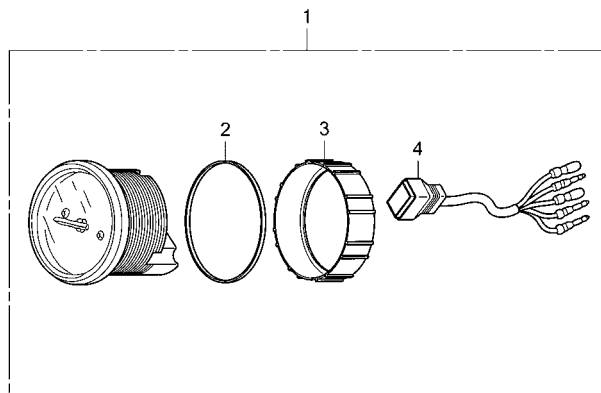
ZX1JY0201A

見出 番号	部品番号	部品名	使用個数		適用号機		タイプ
			BF	115D	初号機	終号機	
24	91531-SR3-003	ホルダー, カラー(ナチュラル) (128.6MM)	(1)	-----	-----	XN	
25	98200-41000	ヒューズ, ミニ(10A)	(1)	-----	-----	XN	

3

FOP-2-3

メーター (2)

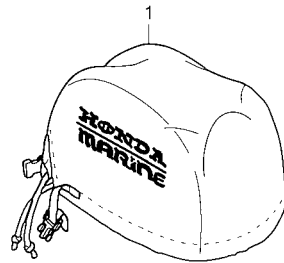


ZX1JY0203

見出 番号	部品番号	部品名	使用個数		適用号機		タイプ
			BF	115D	初号機	終号機	
1	06375-ZY6-U10	メーターキット, タコ(ブラック)	(1)	-----	-----		XN
	06375-ZY6-U90	メーターキット, タコ(ホワイト)	(1)	-----	-----		XN
2	37251-ZY6-U11	ラバー, クッション	(1)	-----	-----		XN
3	37252-ZY6-U11	リンク	(1)	-----	-----		XN
4	37253-ZY6-U11	コート ASSY.	(1)	-----	-----		XN

FOP-3

エンジンカバー



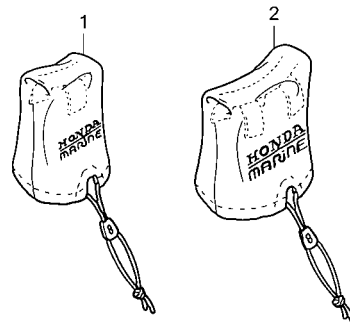
ZX1JY0300

見出	部品番号	部品名	使用個数	適用号機	タイプ
番号			BF 115D K1	初号機 終号機	
1	88163-ZY6-U00	カバー,エンジン.....	(1)		

3

FOP-4

リモートコントロールカバーキット



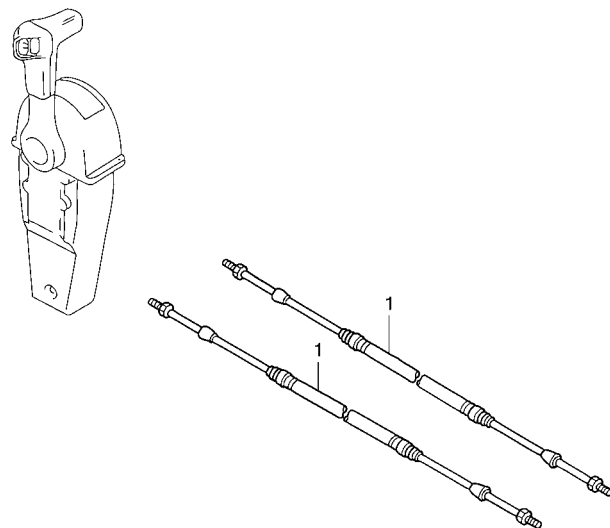
ZX1JY0400

見出 番号	部品番号	部品名	使用個数		適用号機		タイプ
			BF	115D	初号機	終号機	
1	06881-ZW5-U01	カバーキット, リモートコントロールボックス (トップマウントシングル)	(1)				
2	06881-ZW5-U11	カバーキット, リモートコントロールボックス (トップマウントデュアル)	(1)				



FOP-5

ケーブル (シングル) (HI-LEX)



ZX1JY0500

見出 番号	部品番号	部品名	使用個数 適用号機		タイプ
			BF 115D K1	初号機 終号機	
1	24905-ZY3-003	ケーブルCOMP.,リモートコントロール(5') (ロ-リクシヨ)	(2)	-----	XN
	24906-ZY3-003	ケーブルCOMP.,リモートコントロール(6') (ロ-リクシヨ)	(2)	-----	XN
	24907-ZY3-003	ケーブルCOMP.,リモートコントロール(7') (ロ-リクシヨ)	(2)	-----	XN
	24908-ZY3-003	ケーブルCOMP.,リモートコントロール(8') (ロ-リクシヨ)	(2)	-----	XN
	24909-ZY3-003	ケーブルCOMP.,リモートコントロール(9') (ロ-リクシヨ)	(2)	-----	XN
	24910-ZY3-003	ケーブルCOMP.,リモートコントロール (10') (ロ-リクシヨ)	(2)	-----	XN
	24911-ZY3-003	ケーブルCOMP.,リモートコントロール (11') (ロ-リクシヨ)	(2)	-----	XN
	24912-ZY3-003	ケーブルCOMP.,リモートコントロール (12') (ロ-リクシヨ)	(2)	-----	XN
	24913-ZY3-003	ケーブルCOMP.,リモートコントロール (13') (ロ-リクシヨ)	(2)	-----	XN
	24914-ZY3-003	ケーブルCOMP.,リモートコントロール (14') (ロ-リクシヨ)	(2)	-----	XN
	24915-ZY3-003	ケーブルCOMP.,リモートコントロール (15') (ロ-リクシヨ)	(2)	-----	XN
	24916-ZY3-003	ケーブルCOMP.,リモートコントロール (16') (ロ-リクシヨ)	(2)	-----	XN
	24917-ZY3-003	ケーブルCOMP.,リモートコントロール (17') (ロ-リクシヨ)	(2)	-----	XN
	24918-ZY3-003	ケーブルCOMP.,リモートコントロール (18') (ロ-リクシヨ)	(2)	-----	XN

FOP-5

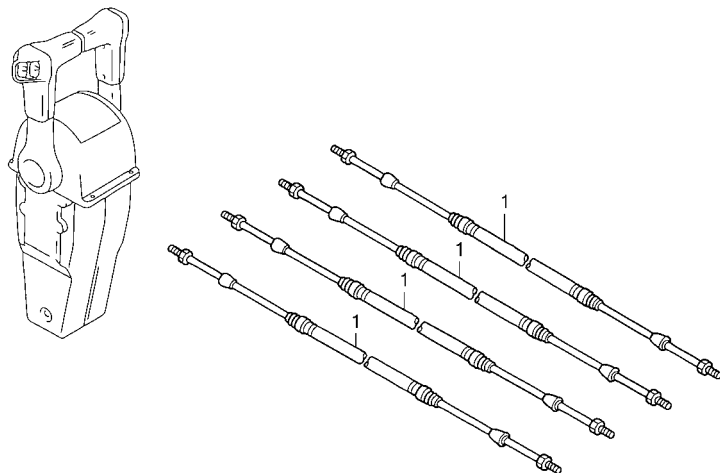
ケーブル (シングル) (HI - LEX)

見出 番号	部 品 番 号	部 品 名	使用 個 数 適 用 号 機		タ イ プ
			BF 115D K1	初号機 終号機	
(1)	24919-ZY3-003	ケーブルCOMP., リモートコントロール (19') (ローリクシヨ)	(2)	-----	XN
	24920-ZY3-003	ケーブルCOMP., リモートコントロール (20') (ローリクシヨ)	(2)	-----	XN
	24921-ZY3-003	ケーブルCOMP., リモートコントロール (21') (ローリクシヨ)	(2)	-----	XN
	24922-ZY3-003	ケーブルCOMP., リモートコントロール (22') (ローリクシヨ)	(2)	-----	XN
	24923-ZY3-003	ケーブルCOMP., リモートコントロール (23') (ローリクシヨ)	(2)	-----	XN
	24924-ZY3-003	ケーブルCOMP., リモートコントロール (24') (ローリクシヨ)	(2)	-----	XN
	24925-ZY3-003	ケーブルCOMP., リモートコントロール (25') (ローリクシヨ)	(2)	-----	XN
	24926-ZY3-003	ケーブルCOMP., リモートコントロール (26') (ローリクシヨ)	(2)	-----	XN
	24927-ZY3-003	ケーブルCOMP., リモートコントロール (27') (ローリクシヨ)	(2)	-----	XN
	24928-ZY3-003	ケーブルCOMP., リモートコントロール (28') (ローリクシヨ)	(2)	-----	XN
	24929-ZY3-003	ケーブルCOMP., リモートコントロール (29') (ローリクシヨ)	(2)	-----	XN
	24930-ZY3-003	ケーブルCOMP., リモートコントロール (30') (ローリクシヨ)	(2)	-----	XN
	24931-ZY3-003	ケーブルCOMP., リモートコントロール (31') (ローリクシヨ)	(2)	-----	XN
	24932-ZY3-003	ケーブルCOMP., リモートコントロール (32') (ローリクシヨ)	(2)	-----	XN
	24933-ZY3-003	ケーブルCOMP., リモートコントロール (33') (ローリクシヨ)	(2)	-----	XN
	24934-ZY3-003	ケーブルCOMP., リモートコントロール (34') (ローリクシヨ)	(2)	-----	XN
	24935-ZY3-003	ケーブルCOMP., リモートコントロール (35') (ローリクシヨ)	(2)	-----	XN



FOP-5-1

ケーブル (デュアル) (HI-LEX)



ZX1JY0501

見出 番号	部品番号	部品名	使用個数 適用号機		タイプ
			BF 115D K1	初号機 終号機	
1	24905-ZY3-003	ケーブルCOMP.,リモートコントロール(5') (ロ-リクシヨ)	(4)	-----	XN
	24906-ZY3-003	ケーブルCOMP.,リモートコントロール(6') (ロ-リクシヨ)	(4)	-----	XN
	24907-ZY3-003	ケーブルCOMP.,リモートコントロール(7') (ロ-リクシヨ)	(4)	-----	XN
	24908-ZY3-003	ケーブルCOMP.,リモートコントロール(8') (ロ-リクシヨ)	(4)	-----	XN
	24909-ZY3-003	ケーブルCOMP.,リモートコントロール(9') (ロ-リクシヨ)	(4)	-----	XN
	24910-ZY3-003	ケーブルCOMP.,リモートコントロール (10') (ロ-リクシヨ)	(4)	-----	XN
	24911-ZY3-003	ケーブルCOMP.,リモートコントロール (11') (ロ-リクシヨ)	(4)	-----	XN
	24912-ZY3-003	ケーブルCOMP.,リモートコントロール (12') (ロ-リクシヨ)	(4)	-----	XN
	24913-ZY3-003	ケーブルCOMP.,リモートコントロール (13') (ロ-リクシヨ)	(4)	-----	XN
	24914-ZY3-003	ケーブルCOMP.,リモートコントロール (14') (ロ-リクシヨ)	(4)	-----	XN
	24915-ZY3-003	ケーブルCOMP.,リモートコントロール (15') (ロ-リクシヨ)	(4)	-----	XN
	24916-ZY3-003	ケーブルCOMP.,リモートコントロール (16') (ロ-リクシヨ)	(4)	-----	XN
	24917-ZY3-003	ケーブルCOMP.,リモートコントロール (17') (ロ-リクシヨ)	(4)	-----	XN
	24918-ZY3-003	ケーブルCOMP.,リモートコントロール (18') (ロ-リクシヨ)	(4)	-----	XN

FOP-5-1

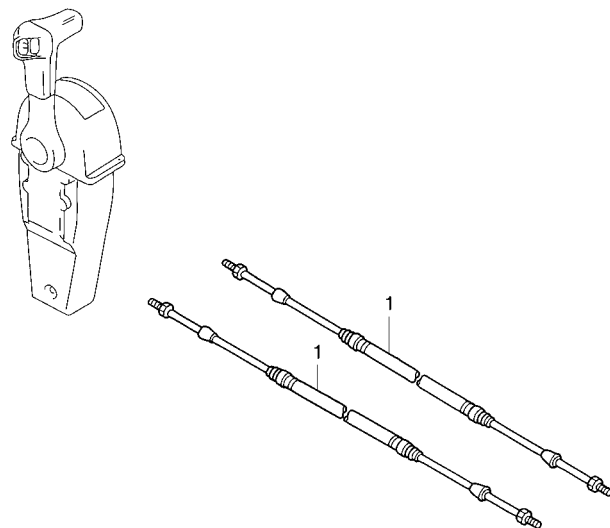
ケーブル (デュアル)(HI-LEX)

見出 番号	部 品 番 号	部 品 名	使用個数 適用号機		タ イ プ
			BF 115D K1	初号機 終号機	
(1)	24919-ZY3-003	ケーブルCOMP.,リモートコントロール (19') (ローリクシヨ)	(4)	-----	XN
	24920-ZY3-003	ケーブルCOMP.,リモートコントロール (20') (ローリクシヨ)	(4)	-----	XN
	24921-ZY3-003	ケーブルCOMP.,リモートコントロール (21') (ローリクシヨ)	(4)	-----	XN
	24922-ZY3-003	ケーブルCOMP.,リモートコントロール (22') (ローリクシヨ)	(4)	-----	XN
	24923-ZY3-003	ケーブルCOMP.,リモートコントロール (23') (ローリクシヨ)	(4)	-----	XN
	24924-ZY3-003	ケーブルCOMP.,リモートコントロール (24') (ローリクシヨ)	(4)	-----	XN
	24925-ZY3-003	ケーブルCOMP.,リモートコントロール (25') (ローリクシヨ)	(4)	-----	XN
	24926-ZY3-003	ケーブルCOMP.,リモートコントロール (26') (ローリクシヨ)	(4)	-----	XN
	24927-ZY3-003	ケーブルCOMP.,リモートコントロール (27') (ローリクシヨ)	(4)	-----	XN
	24928-ZY3-003	ケーブルCOMP.,リモートコントロール (28') (ローリクシヨ)	(4)	-----	XN
	24929-ZY3-003	ケーブルCOMP.,リモートコントロール (29') (ローリクシヨ)	(4)	-----	XN
	24930-ZY3-003	ケーブルCOMP.,リモートコントロール (30') (ローリクシヨ)	(4)	-----	XN
	24931-ZY3-003	ケーブルCOMP.,リモートコントロール (31') (ローリクシヨ)	(4)	-----	XN
	24932-ZY3-003	ケーブルCOMP.,リモートコントロール (32') (ローリクシヨ)	(4)	-----	XN
	24933-ZY3-003	ケーブルCOMP.,リモートコントロール (33') (ローリクシヨ)	(4)	-----	XN
	24934-ZY3-003	ケーブルCOMP.,リモートコントロール (34') (ローリクシヨ)	(4)	-----	XN
	24935-ZY3-003	ケーブルCOMP.,リモートコントロール (35') (ローリクシヨ)	(4)	-----	XN



FOP-5-2

ケーブル (シングル) (ニッパツメック)



ZX1JY0502

見出 番号	部品番号	部品名	使用個数 適用号機		タイプ
			BF 115D K1	初号機 終号機	
1	24911-ZW7-U01	ケーブルASSY.,ブッシュアップ (33C-5FT)	(2)	-----	LN, XCN
	24912-ZW7-U01	ケーブルASSY.,ブッシュアップ (33C-6FT)	(2)	-----	LN, XCN
	24913-ZW7-U01	ケーブルASSY.,ブッシュアップ (33C-7FT)	(2)	-----	LN, XCN
	24914-ZW7-U01	ケーブルASSY.,ブッシュアップ (33C-8FT)	(2)	-----	LN, XCN
	24915-ZW7-U01	ケーブルASSY.,ブッシュアップ (33C-9FT)	(2)	-----	LN, XCN
	24916-ZW7-U01	ケーブルASSY.,ブッシュアップ (33C-10FT)	(2)	-----	LN, XCN
	24917-ZW7-U01	ケーブルASSY.,ブッシュアップ (33C-11FT)	(2)	-----	LN, XCN
	24918-ZW7-U01	ケーブルASSY.,ブッシュアップ (33C-12FT)	(2)	-----	LN, XCN
	24919-ZW7-U01	ケーブルASSY.,ブッシュアップ (33C-13FT)	(2)	-----	LN, XCN
	24920-ZW7-U01	ケーブルASSY.,ブッシュアップ (33C-14FT)	(2)	-----	LN, XCN
	24921-ZW7-U01	ケーブルASSY.,ブッシュアップ (33C-15FT)	(2)	-----	LN, XCN
	24922-ZW7-U01	ケーブルASSY.,ブッシュアップ (33C-16FT)	(2)	-----	LN, XCN
	24923-ZW7-U01	ケーブルASSY.,ブッシュアップ (33C-17FT)	(2)	-----	LN, XCN
	24924-ZW7-U01	ケーブルASSY.,ブッシュアップ (33C-18FT)	(2)	-----	LN, XCN

FOP-5-2

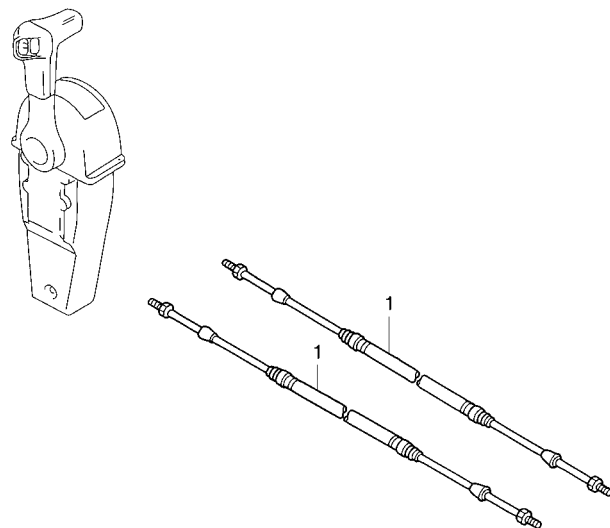
ケーブル(シングル)(ニッパツメック)

見出 番号	部品番号	部品名	使用個数 適用号機		タイプ
			BF 115D K1	初号機 終号機	
(1)	24925-ZW7-U01	ケーブルASSY.,7° ツシユ-7° (33C-19FT)	(2)	-----	LN,XCN
	24926-ZW7-U01	ケーブルASSY.,7° ツシユ-7° (33C-20FT)	(2)	-----	LN,XCN
	24927-ZW7-U01	ケーブルASSY.,7° ツシユ-7° (33C-21FT)	(2)	-----	LN,XCN
	24928-ZW7-U01	ケーブルASSY.,7° ツシユ-7° (33C-22FT)	(2)	-----	LN,XCN
	24929-ZW7-U01	ケーブルASSY.,7° ツシユ-7° (33C-23FT)	(2)	-----	LN,XCN
	24930-ZW7-U01	ケーブルASSY.,7° ツシユ-7° (33C-24FT)	(2)	-----	LN,XCN
	24931-ZW7-U01	ケーブルASSY.,7° ツシユ-7° (33C-25FT)	(2)	-----	LN,XCN
	24932-ZW7-U01	ケーブルASSY.,7° ツシユ-7° (33C-26FT)	(2)	-----	LN,XCN
	24933-ZW7-U01	ケーブルASSY.,7° ツシユ-7° (33C-27FT)	(2)	-----	LN,XCN
	24934-ZW7-U01	ケーブルASSY.,7° ツシユ-7° (33C-28FT)	(2)	-----	LN,XCN
	24935-ZW7-U01	ケーブルASSY.,7° ツシユ-7° (33C-29FT)	(2)	-----	LN,XCN
	24936-ZW7-U01	ケーブルASSY.,7° ツシユ-7° (33C-30FT)	(2)	-----	LN,XCN
	24937-ZW7-U01	ケーブルASSY.,7° ツシユ-7° (33C-31FT)	(2)	-----	LN,XCN
	24938-ZW7-U01	ケーブルASSY.,7° ツシユ-7° (33C-32FT)	(2)	-----	LN,XCN
	24905-ZY6-A01	ケーブルASSY.,7° ツシユ-7° (33HPC-5FT)	(2)	-----	XN
	24906-ZY6-A01	ケーブルASSY.,7° ツシユ-7° (33HPC-6FT)	(2)	-----	XN
	24907-ZY6-A01	ケーブルASSY.,7° ツシユ-7° (33HPC-7FT)	(2)	-----	XN
	24908-ZY6-A01	ケーブルASSY.,7° ツシユ-7° (33HPC-8FT)	(2)	-----	XN
	24909-ZY6-A01	ケーブルASSY.,7° ツシユ-7° (33HPC-9FT)	(2)	-----	XN
	24910-ZY6-A01	ケーブルASSY.,7° ツシユ-7° (33HPC-10FT)	(2)	-----	XN
	24911-ZY6-A01	ケーブルASSY.,7° ツシユ-7° (33HPC-11FT)	(2)	-----	XN
	24912-ZY6-A01	ケーブルASSY.,7° ツシユ-7° (33HPC-12FT)	(2)	-----	XN
	24913-ZY6-A01	ケーブルASSY.,7° ツシユ-7° (33HPC-13FT)	(2)	-----	XN
	24914-ZY6-A01	ケーブルASSY.,7° ツシユ-7° (33HPC-14FT)	(2)	-----	XN
	24915-ZY6-A01	ケーブルASSY.,7° ツシユ-7° (33HPC-15FT)	(2)	-----	XN
	24916-ZY6-A01	ケーブルASSY.,7° ツシユ-7° (33HPC-16FT)	(2)	-----	XN
	24917-ZY6-A01	ケーブルASSY.,7° ツシユ-7° (33HPC-17FT)	(2)	-----	XN
	24918-ZY6-A01	ケーブルASSY.,7° ツシユ-7° (33HPC-18FT)	(2)	-----	XN
	24919-ZY6-A01	ケーブルASSY.,7° ツシユ-7° (33HPC-19FT)	(2)	-----	XN



FOP-5-2

ケーブル (シングル) (ニッパツメック)

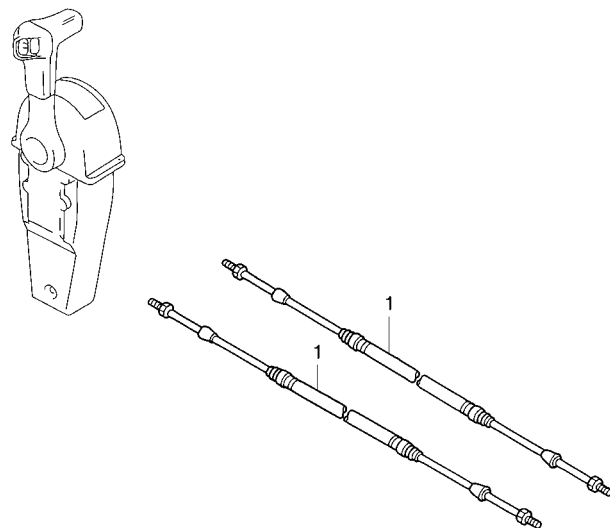


ZX1JY0502

見出 番号	部品番号	部品名	使用個数 適用号機		タイプ
			BF 115D K1	初号機 終号機	
(1)	24920-ZY6-A01	ケーブルASSY.,ブツシューフル (33HPC-20FT)	(2)	-----	XN
	24921-ZY6-A01	ケーブルASSY.,ブツシューフル (33HPC-21FT)	(2)	-----	XN
	24922-ZY6-A01	ケーブルASSY.,ブツシューフル (33HPC-22FT)	(2)	-----	XN
	24923-ZY6-A01	ケーブルASSY.,ブツシューフル (33HPC-23FT)	(2)	-----	XN
	24924-ZY6-A01	ケーブルASSY.,ブツシューフル (33HPC-24FT)	(2)	-----	XN
	24925-ZY6-A01	ケーブルASSY.,ブツシューフル (33HPC-25FT)	(2)	-----	XN
	24926-ZY6-A01	ケーブルASSY.,ブツシューフル (33HPC-26FT)	(2)	-----	XN
	24927-ZY6-A01	ケーブルASSY.,ブツシューフル (33HPC-27FT)	(2)	-----	XN
	24928-ZY6-A01	ケーブルASSY.,ブツシューフル (33HPC-28FT)	(2)	-----	XN
	24929-ZY6-A01	ケーブルASSY.,ブツシューフル (33HPC-29FT)	(2)	-----	XN
	24930-ZY6-A01	ケーブルASSY.,ブツシューフル (33HPC-30FT)	(2)	-----	XN
	24931-ZY6-A01	ケーブルASSY.,ブツシューフル (33HPC-31FT)	(2)	-----	XN
	24932-ZY6-A01	ケーブルASSY.,ブツシューフル (33HPC-32FT)	(2)	-----	XN
	24933-ZY6-A01	ケーブルASSY.,ブツシューフル (33HPC-33FT)	(2)	-----	XN

FOP-5-2

ケーブル (シングル) (ニッパツメック)



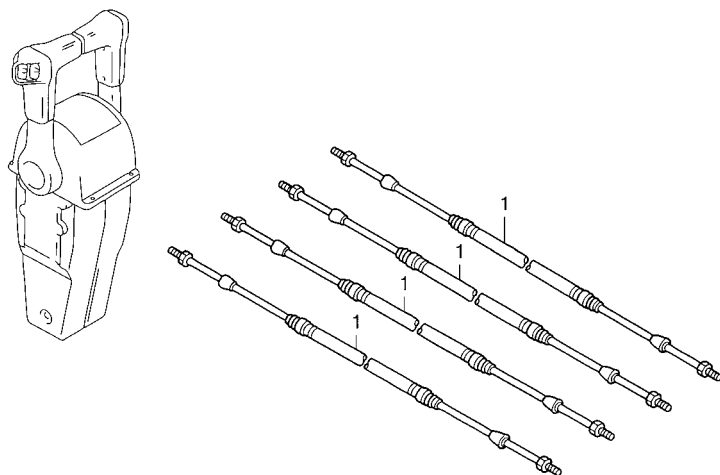
ZX1JY0502

見出 番号	部品番号	部品名	使用個数 適用号機		タイプ
			BF 115D K1	初号機 終号機	
(1)	24934-ZY6-A01	ケーブルASSY.,ブツシユ-フル (33HPC-34FT)	(2)	-----	XN
	24935-ZY6-A01	ケーブルASSY.,ブツシユ-フル (33HPC-35FT)	(2)	-----	XN
	24936-ZY6-A01	ケーブルASSY.,ブツシユ-フル (33HPC-36FT)	(2)	-----	XN
	24937-ZY6-A01	ケーブルASSY.,ブツシユ-フル (33HPC-37FT)	(2)	-----	XN
	24938-ZY6-A01	ケーブルASSY.,ブツシユ-フル (33HPC-38FT)	(2)	-----	XN
	24939-ZY6-A01	ケーブルASSY.,ブツシユ-フル (33HPC-39FT)	(2)	-----	XN
	24940-ZY6-A01	ケーブルASSY.,ブツシユ-フル (33HPC-40FT)	(2)	-----	XN



FOP-5-3

ケーブル (デュアル) (ニッパツメック)



ZX1JY0503

見出 番号	部品番号	部品名	使用個数 適用号機		タイプ
			BF 115D K1	初号機 終号機	
1	24911-ZW7-U01	ケーブルASSY.,ブツシューフル (33C-5FT)	(4)	-----	LN, XCN
	24912-ZW7-U01	ケーブルASSY.,ブツシューフル (33C-6FT)	(4)	-----	LN, XCN
	24913-ZW7-U01	ケーブルASSY.,ブツシューフル (33C-7FT)	(4)	-----	LN, XCN
	24914-ZW7-U01	ケーブルASSY.,ブツシューフル (33C-8FT)	(4)	-----	LN, XCN
	24915-ZW7-U01	ケーブルASSY.,ブツシューフル (33C-9FT)	(4)	-----	LN, XCN
	24916-ZW7-U01	ケーブルASSY.,ブツシューフル (33C-10FT)	(4)	-----	LN, XCN
	24917-ZW7-U01	ケーブルASSY.,ブツシューフル (33C-11FT)	(4)	-----	LN, XCN
	24918-ZW7-U01	ケーブルASSY.,ブツシューフル (33C-12FT)	(4)	-----	LN, XCN
	24919-ZW7-U01	ケーブルASSY.,ブツシューフル (33C-13FT)	(4)	-----	LN, XCN
	24920-ZW7-U01	ケーブルASSY.,ブツシューフル (33C-14FT)	(4)	-----	LN, XCN
	24921-ZW7-U01	ケーブルASSY.,ブツシューフル (33C-15FT)	(4)	-----	LN, XCN
	24922-ZW7-U01	ケーブルASSY.,ブツシューフル (33C-16FT)	(4)	-----	LN, XCN
	24923-ZW7-U01	ケーブルASSY.,ブツシューフル (33C-17FT)	(4)	-----	LN, XCN
	24924-ZW7-U01	ケーブルASSY.,ブツシューフル (33C-18FT)	(4)	-----	LN, XCN

FOP-5-3

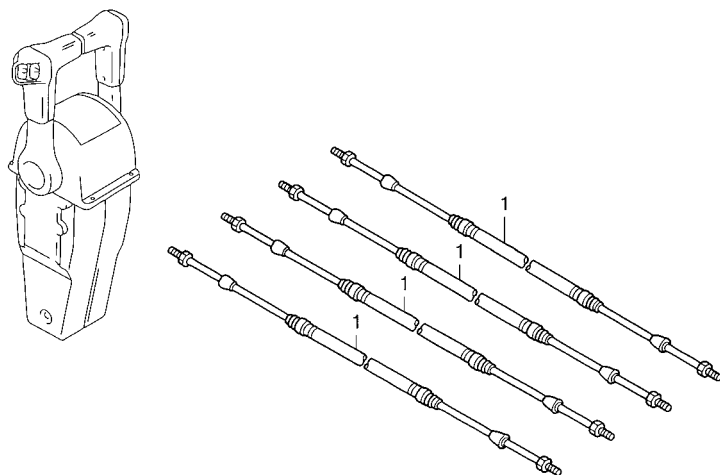
ケーブル (デュアル) (ニッパツメック)

見出 番号	部 品 番 号	部 品 名	使用個数 適用号機		タ イ プ
			BF 115D K1	初号機 終号機	
(1)	24925-ZW7-U01	ケーブルASSY.,7° ツシユ-7° (33C-19FT)	(4)	-----	LN,XCN
	24926-ZW7-U01	ケーブルASSY.,7° ツシユ-7° (33C-20FT)	(4)	-----	LN,XCN
	24927-ZW7-U01	ケーブルASSY.,7° ツシユ-7° (33C-21FT)	(4)	-----	LN,XCN
	24928-ZW7-U01	ケーブルASSY.,7° ツシユ-7° (33C-22FT)	(4)	-----	LN,XCN
	24929-ZW7-U01	ケーブルASSY.,7° ツシユ-7° (33C-23FT)	(4)	-----	LN,XCN
	24930-ZW7-U01	ケーブルASSY.,7° ツシユ-7° (33C-24FT)	(4)	-----	LN,XCN
	24931-ZW7-U01	ケーブルASSY.,7° ツシユ-7° (33C-25FT)	(4)	-----	LN,XCN
	24932-ZW7-U01	ケーブルASSY.,7° ツシユ-7° (33C-26FT)	(4)	-----	LN,XCN
	24933-ZW7-U01	ケーブルASSY.,7° ツシユ-7° (33C-27FT)	(4)	-----	LN,XCN
	24934-ZW7-U01	ケーブルASSY.,7° ツシユ-7° (33C-28FT)	(4)	-----	LN,XCN
	24935-ZW7-U01	ケーブルASSY.,7° ツシユ-7° (33C-29FT)	(4)	-----	LN,XCN
	24936-ZW7-U01	ケーブルASSY.,7° ツシユ-7° (33C-30FT)	(4)	-----	LN,XCN
	24937-ZW7-U01	ケーブルASSY.,7° ツシユ-7° (33C-31FT)	(4)	-----	LN,XCN
	24938-ZW7-U01	ケーブルASSY.,7° ツシユ-7° (33C-32FT)	(4)	-----	LN,XCN
	24905-ZY6-A01	ケーブルASSY.,7° ツシユ-7° (33HPC-5FT)	(4)	-----	XN
	24906-ZY6-A01	ケーブルASSY.,7° ツシユ-7° (33HPC-6FT)	(4)	-----	XN
	24907-ZY6-A01	ケーブルASSY.,7° ツシユ-7° (33HPC-7FT)	(4)	-----	XN
	24908-ZY6-A01	ケーブルASSY.,7° ツシユ-7° (33HPC-8FT)	(4)	-----	XN
	24909-ZY6-A01	ケーブルASSY.,7° ツシユ-7° (33HPC-9FT)	(4)	-----	XN
	24910-ZY6-A01	ケーブルASSY.,7° ツシユ-7° (33HPC-10FT)	(4)	-----	XN
	24911-ZY6-A01	ケーブルASSY.,7° ツシユ-7° (33HPC-11FT)	(4)	-----	XN
	24912-ZY6-A01	ケーブルASSY.,7° ツシユ-7° (33HPC-12FT)	(4)	-----	XN
	24913-ZY6-A01	ケーブルASSY.,7° ツシユ-7° (33HPC-13FT)	(4)	-----	XN
	24914-ZY6-A01	ケーブルASSY.,7° ツシユ-7° (33HPC-14FT)	(4)	-----	XN
	24915-ZY6-A01	ケーブルASSY.,7° ツシユ-7° (33HPC-15FT)	(4)	-----	XN
	24916-ZY6-A01	ケーブルASSY.,7° ツシユ-7° (33HPC-16FT)	(4)	-----	XN
	24917-ZY6-A01	ケーブルASSY.,7° ツシユ-7° (33HPC-17FT)	(4)	-----	XN
	24918-ZY6-A01	ケーブルASSY.,7° ツシユ-7° (33HPC-18FT)	(4)	-----	XN
	24919-ZY6-A01	ケーブルASSY.,7° ツシユ-7° (33HPC-19FT)	(4)	-----	XN



FOP-5-3

ケーブル (デュアル) (ニッパツメック)

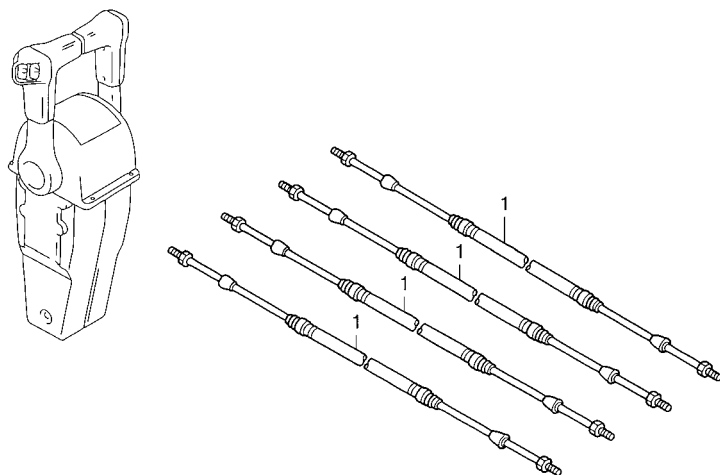


ZX1JY0503

見出 番号	部品番号	部品名	使用個数 適用号機		タイプ
			BF 115D K1	初号機 終号機	
(1)	24920-ZY6-A01	ケーブルASSY.,ブツシユ-フ ^o ル (33HPC-20FT)	(4)	-----	XN
	24921-ZY6-A01	ケーブルASSY.,ブツシユ-フ ^o ル (33HPC-21FT)	(4)	-----	XN
	24922-ZY6-A01	ケーブルASSY.,ブツシユ-フ ^o ル (33HPC-22FT)	(4)	-----	XN
	24923-ZY6-A01	ケーブルASSY.,ブツシユ-フ ^o ル (33HPC-23FT)	(4)	-----	XN
	24924-ZY6-A01	ケーブルASSY.,ブツシユ-フ ^o ル (33HPC-24FT)	(4)	-----	XN
	24925-ZY6-A01	ケーブルASSY.,ブツシユ-フ ^o ル (33HPC-25FT)	(4)	-----	XN
	24926-ZY6-A01	ケーブルASSY.,ブツシユ-フ ^o ル (33HPC-26FT)	(4)	-----	XN
	24927-ZY6-A01	ケーブルASSY.,ブツシユ-フ ^o ル (33HPC-27FT)	(4)	-----	XN
	24928-ZY6-A01	ケーブルASSY.,ブツシユ-フ ^o ル (33HPC-28FT)	(4)	-----	XN
	24929-ZY6-A01	ケーブルASSY.,ブツシユ-フ ^o ル (33HPC-29FT)	(4)	-----	XN
	24930-ZY6-A01	ケーブルASSY.,ブツシユ-フ ^o ル (33HPC-30FT)	(4)	-----	XN
	24931-ZY6-A01	ケーブルASSY.,ブツシユ-フ ^o ル (33HPC-31FT)	(4)	-----	XN
	24932-ZY6-A01	ケーブルASSY.,ブツシユ-フ ^o ル (33HPC-32FT)	(4)	-----	XN
	24933-ZY6-A01	ケーブルASSY.,ブツシユ-フ ^o ル (33HPC-33FT)	(4)	-----	XN

FOP-5-3

ケーブル (デュアル) (ニッパツメック)



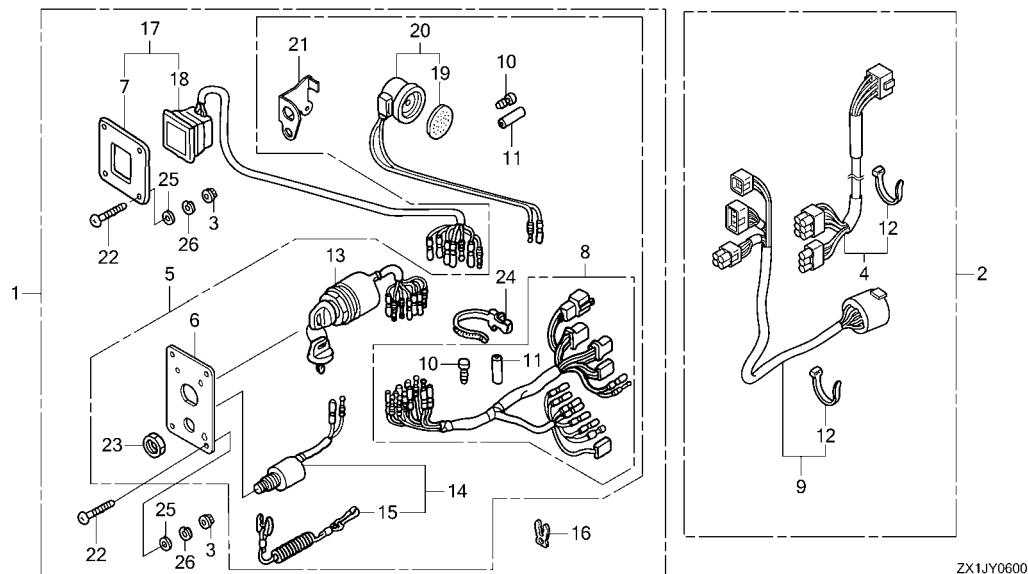
ZX1JY0503

見出 番号	部品番号	部品名	使用個数 適用号機		タイプ
			BF 115D K1	初号機 終号機	
(1)	24934-ZY6-A01	ケーブルASSY.,デュアル (33HPC-34FT)	(4)	-----	XN
	24935-ZY6-A01	ケーブルASSY.,デュアル (33HPC-35FT)	(4)	-----	XN
	24936-ZY6-A01	ケーブルASSY.,デュアル (33HPC-36FT)	(4)	-----	XN
	24937-ZY6-A01	ケーブルASSY.,デュアル (33HPC-37FT)	(4)	-----	XN
	24938-ZY6-A01	ケーブルASSY.,デュアル (33HPC-38FT)	(4)	-----	XN
	24939-ZY6-A01	ケーブルASSY.,デュアル (33HPC-39FT)	(4)	-----	XN
	24940-ZY6-A01	ケーブルASSY.,デュアル (33HPC-40FT)	(4)	-----	XN



FOP-6

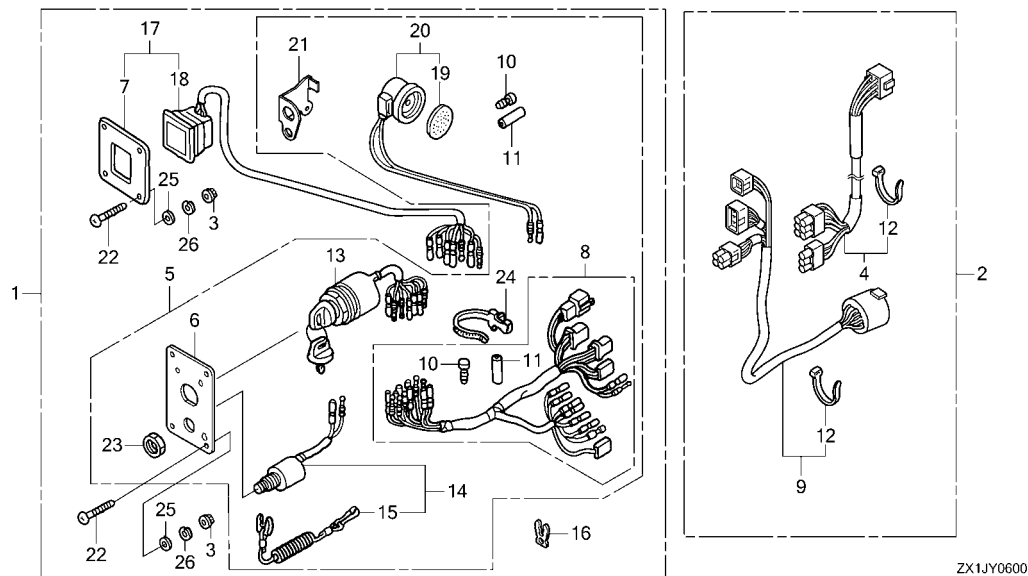
コントロールパネル (1)



見出 番号	部品番号	部品名	使用個数 適用号機		タイプ
			BF 115D K1	初号機 終号機	
1	06323-ZZ5-664	ハ°ネルキット,スイッチ(B)(4-LED) ..	(1)	-----	LN, XCN
	06323-ZZ5-M22	(1)	-----	XN
2	06325-ZZ5-600	ケーブルセット,ハ°ネルインジ°ケーター (20FT)	(1)		
	06325-ZZ5-700	ケーブルセット,ハ°ネルインジ°ケーター (25FT)	(1)		
	06325-ZZ5-800	ケーブルセット,ハ°ネルインジ°ケーター (30FT)	(1)		
3	18334-MT8-770	ナット,フランジ° 5MM	(8)	-----	LN, XCN
	90301-ZZ5-M01	(8)	-----	XN
4	32185-ZZ5-600	コード° ASSY.,インジ°ケーター(20FT)	(1)		
	32185-ZZ5-700	コード° ASSY.,インジ°ケーター(25FT)	(1)		
	32185-ZZ5-800	コード° ASSY.,インジ°ケーター(30FT)	(1)		
5	32341-ZZ5-763	ハ°ネルASSY.,スイッチ	(1)		
6	32346-ZZ5-761	ハ°ネル,コントロール	(1)		
7	32347-ZZ5-761	ハ°ネル,コントロール	(1)		
8	32545-ZZ5-000	ハーネスASSY.,スイッチハ°ネル	(1)		
9	32580-ZZ5-600	ケーブルASSY.,スイッチハ°ネル(20FT)	(1)		
	32580-ZZ5-700	ケーブルASSY.,スイッチハ°ネル(25FT)	(1)		
	32580-ZZ5-800	ケーブルASSY.,スイッチハ°ネル(30FT)	(1)		
	32580-ZZ5-D01	ケーブルASSY.,スイッチハ°ネル(20FT) (ニツハ° ツメツク)	(1)	-----	LN, XN
	32580-ZZ5-D11	ケーブルASSY.,スイッチハ°ネル(25FT) (ニツハ° ツメツク)	(1)	-----	LN, XN
	32580-ZZ5-D21	ケーブルASSY.,スイッチハ°ネル(30FT) (ニツハ° ツメツク)	(1)	-----	LN, XN
10	32823-ZV5-003	プラグ°,インナーコネクタ	(1) (8)	-----	LN, XN

FOP-6

コントロールパネル (1)

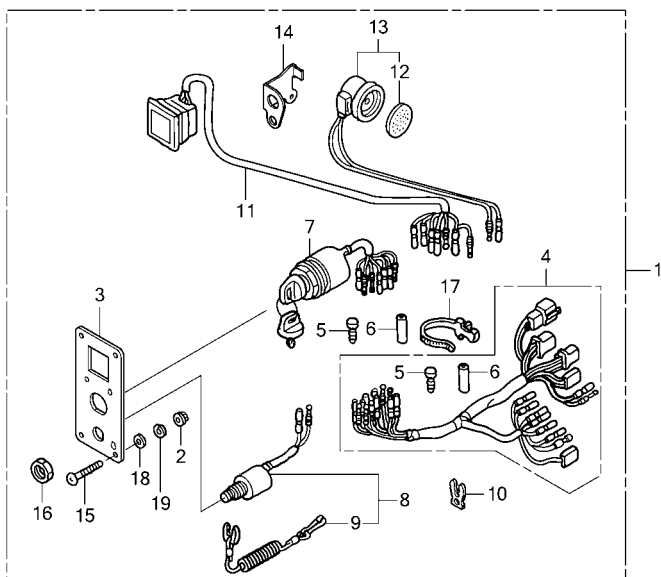


見出 番号	部品番号	部品名	使用個数 適用号機		タイプ
			BF 115D K1	初号機 終号機	
11	32824-ZV5-003	プラグ, アウターコネクタ	(3)		
12	32901-952-770	タイ, ケーブル(ナチヨラル) (2.4X92)	(6)		
13	35100-ZV5-013	スイッチASSY., コンビネーション	(1)		
14	36180-ZV5-033	スイッチASSY., イマージエンシーストップ	(1)		
15	36182-ZV4-651	コートCOMP., イマージエンシ	(1)		
16	36187-ZV4-652	クリップ, イマージエンシロック	(1)		
17	37205-ZZ5-762	パネルASSY., インジケータ (4-LED)	(1)		LN, XCN
	37205-ZZ5-763	(1)		XN
18	37210-ZZ5-762	ランプASSY., インジケーション (4-LED)	(1)		LN, XCN
	37210-ZZ5-763	(1)		XN
19	38403-341-672	プレート, ウィンカーブザー	(1)		
20	38410-ZV5-003	ブザーCOMP., ワーニング	(1)		
21	38414-ZZ5-003	プラグセット, ブザー	(1)		
22	90109-ZW5-000	スクリーン, ハン 5X40	(8)		
23	90302-921-000	ナット, 6カク 16MM	(1)		
24	90649-SC2-003	バンド, ワイヤーハーネス(ナチヨラル) (150MM)	(1)		
25	94103-05400	ワッシャー, プレイン 5MM	(8)		LN, XCN
	90501-ZZ5-M01	(8)		XN
26	94111-05400	ワッシャー, スプリング 5MM	(8)		LN, XCN
	90502-ZZ5-M01	(8)		XN



FOP-6-1

コントロールパネル (2)

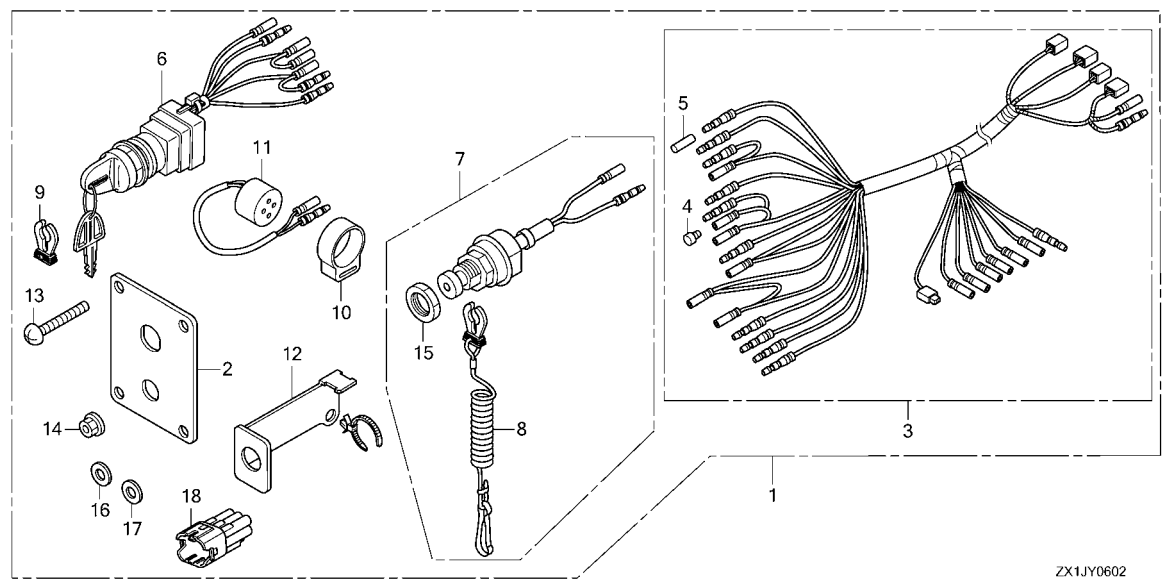


ZX1JY0601

見出 番号	部品番号	部品名	使用個数 適用号機		タイプ
			BF 115D K1	初号機 終号機	
1	06323-ZZ5-764	ハ°ネルネット, スイッチ(4-LED)	(1)	-----	LN, XCN
	06323-ZZ5-M02	(1)	-----	XN
2	18334-MT8-770	ナット, フランジ° 5MM	(4)	-----	LN, XCN
	90301-ZZ5-M01	(4)	-----	XN
3	32346-ZZ5-003	ハ°ネル, コントロール	(1)	-----	
4	32545-ZZ5-000	ハーネスASSY., スイッチハ°ネル	(1)	-----	
5	32823-ZV5-003	プラグ°, インナーコネクタ	(8)	-----	
6	32824-ZV5-003	プラグ°, アウターコネクタ	(3)	-----	
7	35100-ZV5-013	スイッチASSY., コンビ°ネーション	(1)	-----	
8	36180-ZV5-033	スイッチASSY., イマーシ°エンシー°ストツプ°	(1)	-----	
9	36182-ZV4-651	コート°COMP., イマーシ°エンシー°	(1)	-----	
10	36187-ZV4-652	クリツプ°, イマーシ°エンシー°ロツク	(1)	-----	
11	37210-ZZ5-712	ランプ ASSY., インジ°ケーション (4-LED)	(1)	-----	LN, XCN
	37210-ZZ5-713	(1)	-----	XN
12	38403-341-672	プレート, ウィンカー°サ°	(1)	-----	
13	38410-ZV5-003	ブ°サ°-COMP., ワ°ニング°	(1)	-----	
14	38414-ZZ5-003	ブ°ラケット, ブ°サ°	(1)	-----	
15	90109-ZW5-000	スクリユー°, ハ°ン 5X40	(4)	-----	
16	90302-921-000	ナット, 6カク 16MM	(1)	-----	
17	90649-SC2-003	ハ°ント°, ワイヤ°ハーネス(ナチユラル) (150MM)	(1)	-----	
18	94103-05400	ワツシヤ°, プ°レイン 5MM	(4)	-----	LN, XCN
	90501-ZZ5-M01	(4)	-----	XN
19	94111-05400	ワツシヤ°, スプ°リング° 5MM	(4)	-----	LN, XCN
	90502-ZZ5-M01	(4)	-----	XN

FOP-6-2

コントロールパネル (3)

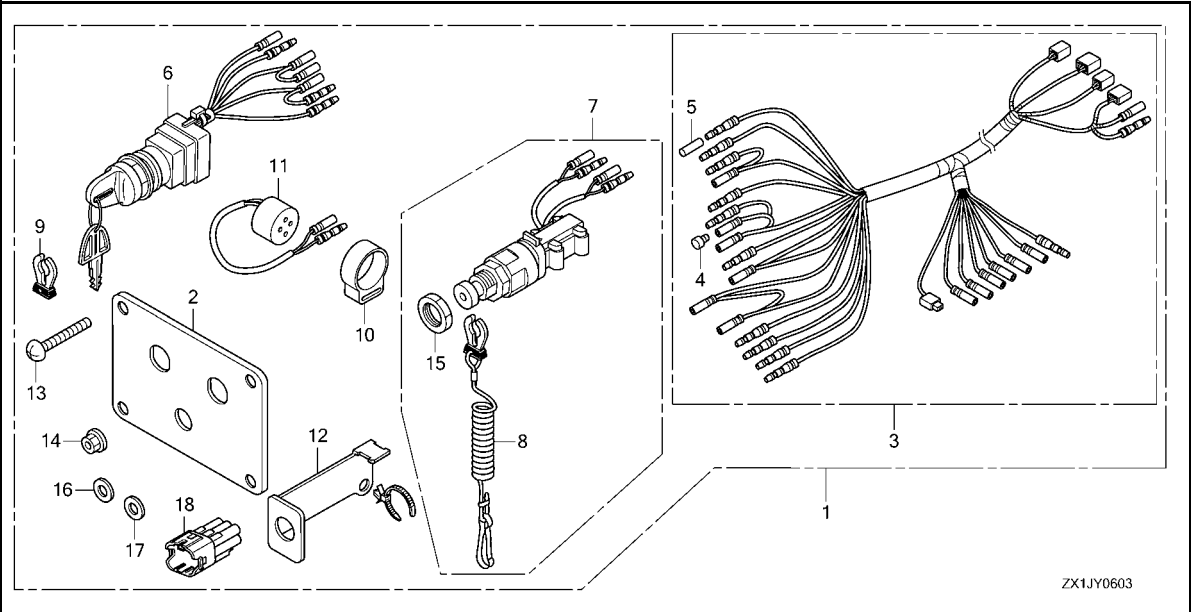


見出 番号	部品番号	部品名	使用個数 適用号機		タイプ
			BF 115D K1	初号機 終号機	
1	06323-ZY6-000	ハ°ネキット, スイッチ(シングル)	(1)	-----	LN
	06323-ZY6-020	(1)	-----	XN
2	32346-ZY6-003	ハ°ネル, コントロール(シングル)	(1)	-----	LN, XN
3	32545-ZY6-003	ハーネスASSY., スイッチハ°ネル	(1)	-----	LN, XN
4	32823-ZV5-003	プラグ°, インナーコネクタ	(9)	-----	LN, XN
5	32824-ZV5-003	プラグ°, アウターコネクタ	(7)	-----	LN, XN
6	35100-ZY6-003	スイッチASSY., コンビ°ネーション	(1)	-----	LN
	35100-ZY6-013	(1)	-----	XN
7	36180-ZY6-003	スイッチASSY., イマーシ°エンシ°ストップ (シングル)	(1)	-----	LN, XN
8	36182-ZY6-003	コート°COMP., イマーシ°エンシ°	(1)	-----	LN, XN
9	36187-ZY6-003	クリップ°, イマーシ°エンシ°ロツク	(1)	-----	LN, XN
10	38402-GC1-000	サス°ンシ°ン, オーデ°イアルハ°イロツト	(1)	-----	LN, XN
11	38410-ZY9-A01	プラグ°-COMP., ワ°ニング°	(1)	-----	LN, XN
12	38414-ZY6-003	プラグ°	(1)	-----	LN, XN
13	90109-ZW5-000	スクリユー°, ハ°ン 5X40	(4)	-----	LN, XN
14	90301-ZZ5-M00	ナツト, フランジ° 5MM	(4)	-----	LN
	90301-ZZ5-M01	(4)	-----	XN
15	90302-ZY6-003	ナツト	(1)	-----	LN, XN
16	90501-ZZ5-M00	ワツシヤ°, プ°レイン 5MM	(4)	-----	LN
	90501-ZZ5-M01	(4)	-----	XN
17	90502-ZZ5-M00	ワツシヤ°, スプ°リング° 5MM	(4)	-----	LN
	90502-ZZ5-M01	(4)	-----	XN
18	32606-ZY6-000	タ°ミー°, ウ°オータープ°ル°コネクタ (グ°リー°ン)	(1)	-----	LN, XN



FOP-6-3

コントロールパネル (4)

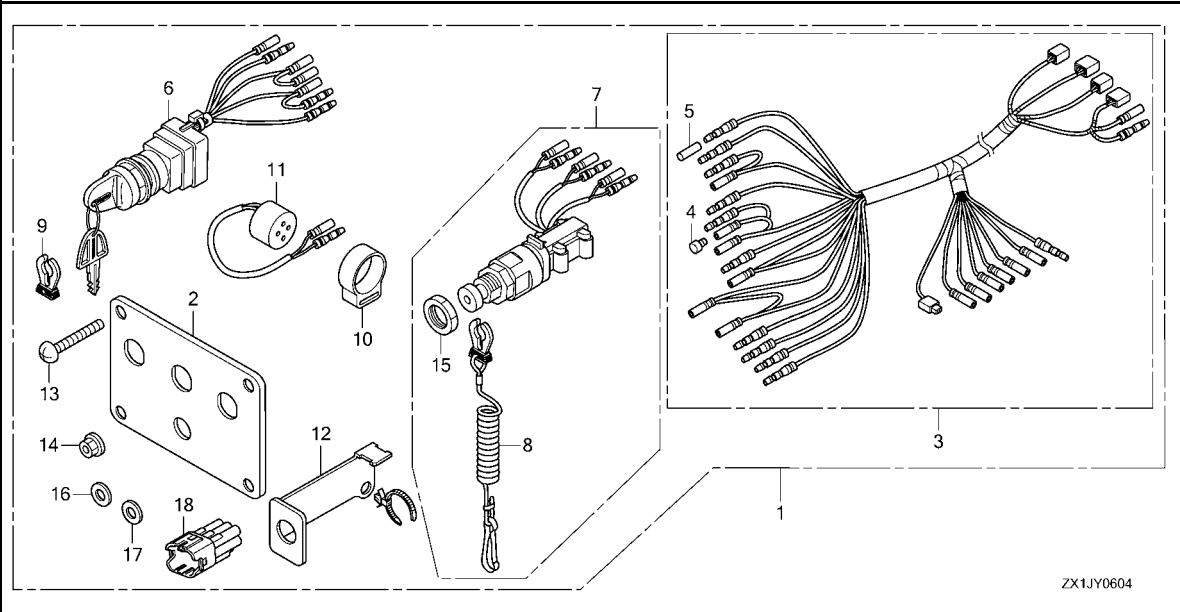


見出 番号	部品番号	部品名	使用個数 適用号機		タイプ
			BF 115D K1	初号機 終号機	
1	06323-ZY6-710	ハ°ネキット, スイッチ(ツイン)	(1)	-----	LN
	06323-ZY6-712	(1)	-----	XN
2	32346-ZY6-711	ハ°ネル, コントロール(ツイン)	(1)	-----	LN, XN
3	32545-ZY6-003	ハーネスASSY., スイッチハ°ネル	(2)	-----	LN, XN
4	32823-ZV5-003	プラグ°, インナーコネクタ	(18)	-----	LN, XN
5	32824-ZV5-003	プラグ°, アウターコネクタ	(14)	-----	LN, XN
6	35100-ZY6-003	スイッチASSY., コンビ°ネーション	(2)	-----	LN
	35100-ZY6-013	(2)	-----	XN
7	36180-ZY6-712	スイッチASSY., イマージ°エンシ°ストップ (ツイン)	(1)	-----	LN, XN
8	36182-ZY6-003	コート°COMP., イマージ°エンシ°	(1)	-----	LN, XN
9	36187-ZY6-003	クリップ°, イマージ°エンシ°ロック	(1)	-----	LN, XN
10	38402-GC1-000	サスペ°ンション, オーデ°イナルハ°イロツト	(2)	-----	LN, XN
11	38410-ZY9-A01	プラグ°-COMP., ワーニング°	(2)	-----	LN, XN
12	38414-ZY6-003	プラグ°ケット	(2)	-----	LN, XN
13	90109-ZW5-000	スクリユー°, ハ°ン 5X40	(4)	-----	LN, XN
14	90301-ZZ5-M00	ナット, フランジ° 5MM	(4)	-----	LN
	90301-ZZ5-M01	(4)	-----	XN
15	90302-ZY6-003	ナット	(1)	-----	LN, XN
16	90501-ZZ5-M00	ワッシャー°, プ°レイン 5MM	(4)	-----	LN
	90501-ZZ5-M01	(4)	-----	XN
17	90502-ZZ5-M00	ワッシャー°, スプ°リング° 5MM	(4)	-----	LN
	90502-ZZ5-M01	(4)	-----	XN
18	32606-ZY6-000	ター°ミ°, ウォ°ター°プ°ル°コネクタ (グ°リーン)	(2)	-----	LN, XN



FOP-6-4

コントロールパネル (5)

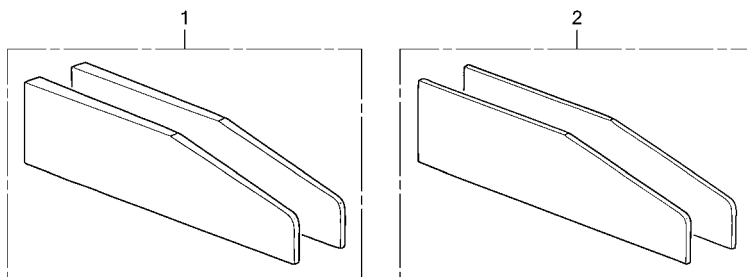


見出 番号	部品番号	部品名	使用個数 適用号機		タイプ
			BF 115D K1	初号機 終号機	
1	06323-ZY6-610	ハ°ネキット, スイッチ(トリプル)	(1)	-----	LN
	06323-ZY6-612	(1)	-----	XN
2	32346-ZY6-611	ハ°ネル, コントロール(トリプル)	(1)	-----	LN, XN
3	32545-ZY6-003	ハーネスASSY., スイッチハ°ネル	(3)	-----	LN, XN
4	32823-ZV5-003	プラグ°, インナーコネクタ	(27)	-----	LN, XN
5	32824-ZV5-003	プラグ°, アウターコネクタ	(21)	-----	LN, XN
6	35100-ZY6-003	スイッチASSY., コンビ°ネーション	(3)	-----	LN
	35100-ZY6-013	(3)	-----	XN
7	36180-ZY6-612	スイッチASSY., イマージ°エンシ°ストップ (トリプル)	(1)	-----	LN, XN
8	36182-ZY6-003	コート°COMP., イマージ°エンシ°	(1)	-----	LN, XN
9	36187-ZY6-003	クリップ°, イマージ°エンシ°ロツク	(1)	-----	LN, XN
10	38402-GC1-000	サス°ンション, オーデ°イブルハ°イロツト°	(3)	-----	LN, XN
11	38410-ZY9-A01	プラグ°-COMP., ワーニング°	(3)	-----	LN, XN
12	38414-ZY6-003	プラグ°ケット	(3)	-----	LN, XN
13	90109-ZW5-000	スクリユ°, ハ°ン 5X40	(4)	-----	LN, XN
14	90301-ZZ5-M00	ナツト, フランジ° 5MM	(4)	-----	LN
	90301-ZZ5-M01	(4)	-----	XN
15	90302-ZY6-003	ナツト	(1)	-----	LN, XN
16	90501-ZZ5-M00	ワツシヤ°, プ°レイ 5MM	(4)	-----	LN
	90501-ZZ5-M01	(4)	-----	XN
17	90502-ZZ5-M00	ワツシヤ°, スプ°リング° 5MM	(4)	-----	LN
	90502-ZZ5-M01	(4)	-----	XN
18	32606-ZY6-000	タ°ミー°, ウオーター°ブル°コネクタ (グ°リ°ン)	(3)	-----	LN, XN



FOP-7

トリムアジャストプレートセット



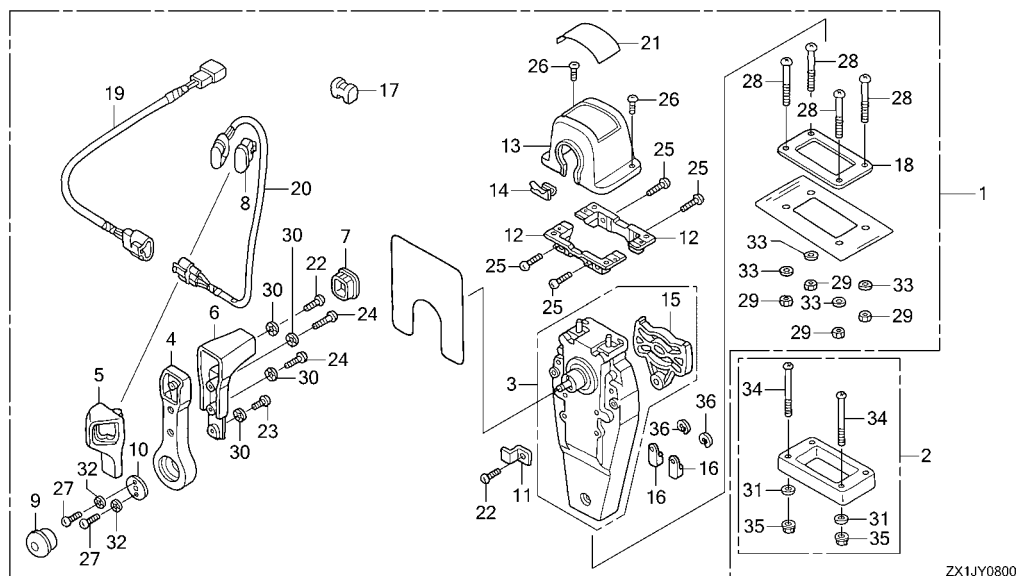
ZX1JY0700

見出 番号	部品番号	部品名	使用個数		適用号機		タイプ
			BF 115D K1		初号機	終号機	
1	50388-ZY3-U00	プレートセット,トリムアジャスト (15MM TAPER)	(1)	-----	-----	LN,XCN	
2	50388-ZY3-U10	プレートセット,トランサム (5.5MM FLAT)	(1)	-----	-----	LN,XCN	



FOP-8

リモートコントロール(トップマウントシングルタイプ)(右)

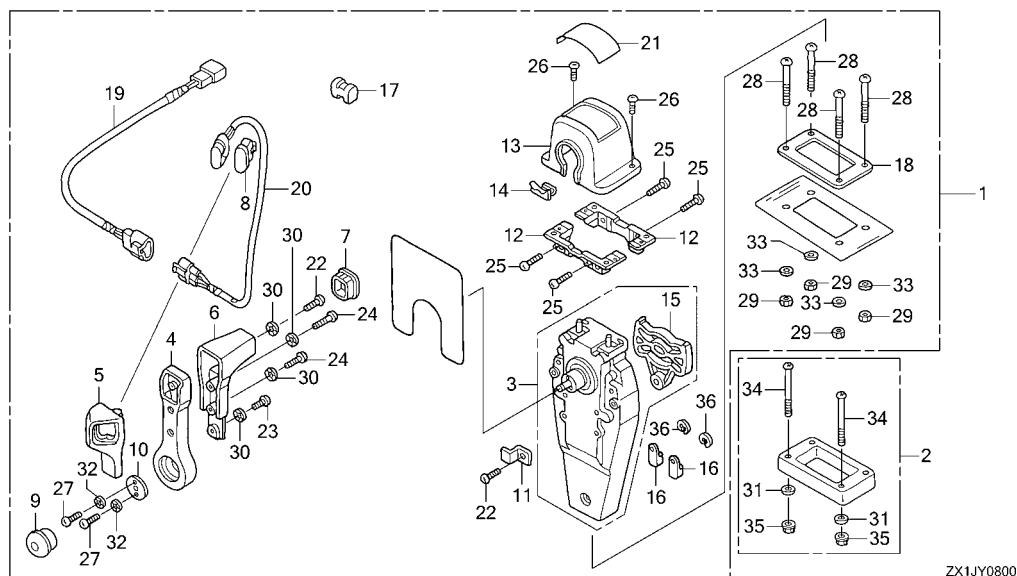


見出 番号	部品番号	部品名	使用個数 適用号機		タイプ
			BF 115D K1	初号機 終号機	
1	06240-ZW5-U00	ボツクスキット,リモートコントロール (トップマウントシングル)(R.)	(1)		
2	06241-ZW5-U00	スペーサーキット,リモートコントロールボツクス (トップマウントシングル)	(1)		
3	24810-ZW5-U01	ハウジング ASSY.,L.インナー (トップマウント)	(1)		
4	24811-ZW5-U01	ハンドル,リモートコントロール	(1)		
5	24812-ZW5-U01	カバー,L.グリップ	(1)		
6	24813-ZW5-U01	グリップ,リモートコントロールハンドル	(1)		
7	24814-ZW5-U01	キャップ,グリップ	(1)		
8	24815-ZW5-U01	キャップ,スイッチ	(1)		
9	24816-ZW5-U01	ボタン,スロットル	(1)		
10	24817-ZW5-U01	プレート,ハンドル	(1)		
11	24818-ZW5-U01	プレート,ケーブルクランプ	(1)		
12	24819-ZW5-U01	ブラケット,リモートコントロールハウジング	(2)		
13	24820-ZW5-U01	ハウジング COMP.,リモートコントロール ボツクス	(1)		
14	24825-ZW5-U01	ハウジング,リート	(1)		
15	24826-ZW5-U01	プレート,テール	(1)		
16	24831-ZW5-U01	ターミナル,ケーブル	(2)		
17	24832-ZW5-U01	スペーサー,ケーブルクランプ	(1)		
18	24834-ZW5-U01	ハツキン,シングル	(1)		
19	32530-ZW7-U00	サブハーネスASSY.,ハワートリムフィル			
20	35370-ZW5-U02	スイッチASSY.,ハワートリムフィル(A)	(1)		



FOP-8

リモートコントロール(トップマウントシングルタイプ)(右)



ZX1JY0800

見出

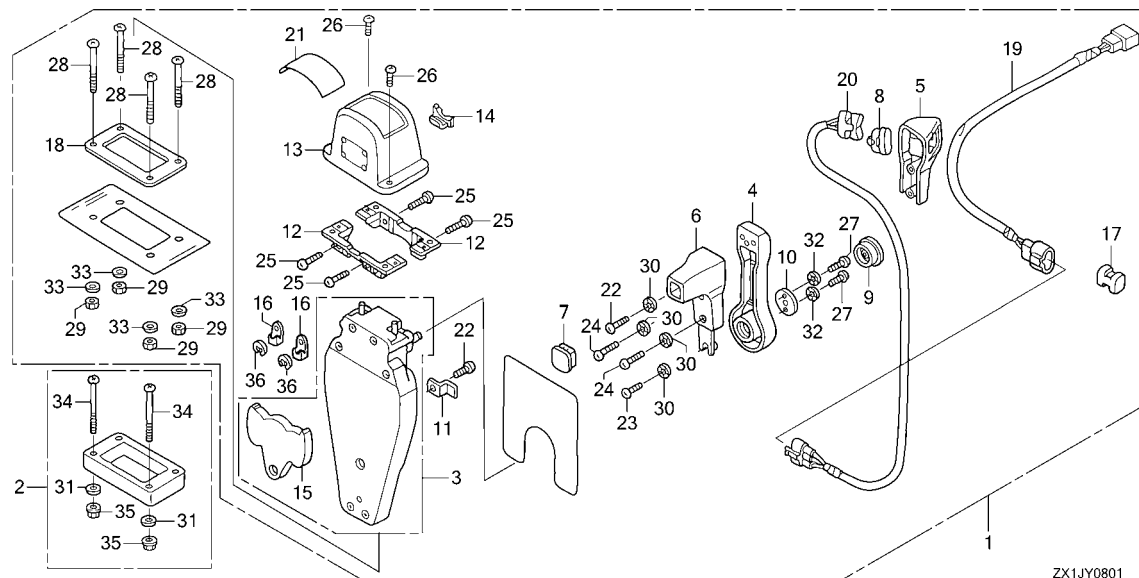
使用個数 適用号機

部品番号	部品名	適用号機		タイプ
		BF	機	
21	87703-ZW5-U02	マーク,リモートコントロール(シングル)...	(1)	
22	90101-ZW5-U00	スクリュー,ハ ン 5X16	(2)	
23	90102-ZW5-U00	スクリュー,ハ ン 5X10	(1)	
24	90103-ZW5-U01	スクリュー,ハ ン 5X20	(2)	
25	90104-ZW5-U00	スクリュー,ハ ン 5X18	(4)	
26	90105-ZW5-U01	スクリュー,ハ ン 4X10	(2)	
27	90106-ZW5-U00	スクリュー,ハ ン 6X18	(2)	
28	90107-ZW5-U00	スクリュー,ハ ン 5X40	(4)	
29	90301-ZW5-U00	ナット,6カク 5MM	(4)	
30	90501-ZW5-U00	ワッシャー,ロツク 5MM	(4)	
31	90502-ZV4-000	ワッシャー,フ レイン 5MM	(4)	
32	90502-ZW5-U00	ワッシャー,ロツク 6MM	(2)	
33	90503-ZW5-U00	ワッシャー,フ レイン 5MM	(4)	
34	93500-05065-4J	スクリュー,ハ ン 5X65	(4)	
35	94001-05490-0S	ナット,6カク 5MM	(4)	
36	94540-06029	Eリング 6MM	(2)	

3

FOP-8-1

リモートコントロール(トップマウントシングルタイプ)(左)

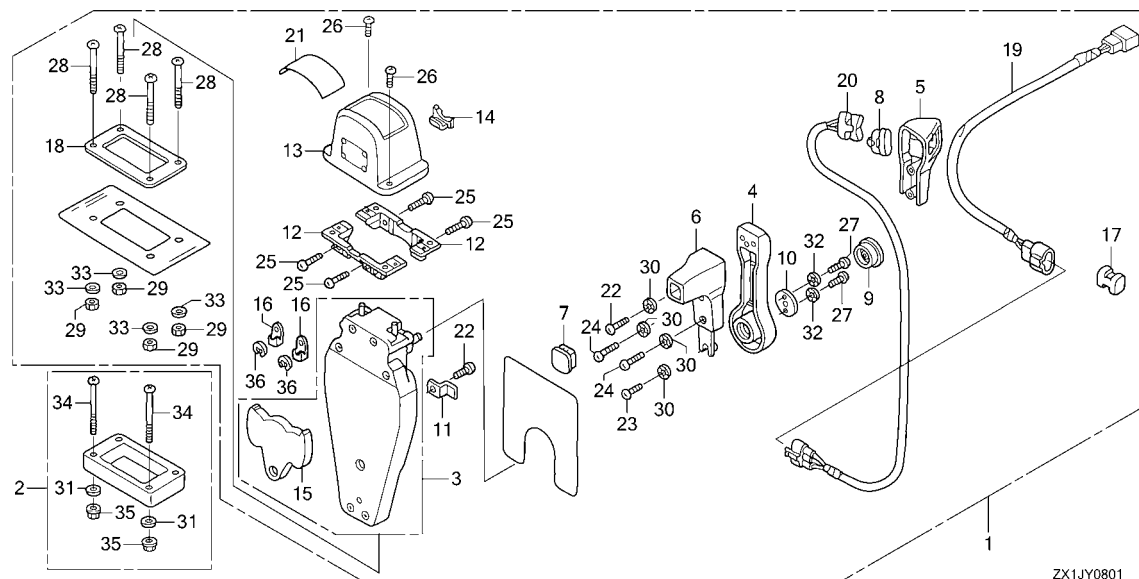


見出 番号	部品番号	部品名	使用個数 適用号機		タイプ
			BF 115D K1	初号機 終号機	
1	06240-ZW5-U10	ボックスキット, リモートコントロール (トップマウントシングル)(L.)	(1)		
2	06241-ZW5-U00	スペーサーキット, リモートコントロールボックス (トップマウントシングル)	(1)		
3	24810-ZW5-U11	ハウジング ASSY., R. インナー (トップマウント)	(1)		
4	24811-ZW5-U01	ハンドル, リモートコントロール	(1)		
5	24812-ZW5-U11	カバー, R. グリップ	(1)		
6	24813-ZW5-U01	グリップ, リモートコントロールハンドル	(1)		
7	24814-ZW5-U01	キャップ, グリップ	(1)		
8	24815-ZW5-U01	キャップ, スイッチ	(1)		
9	24816-ZW5-U01	ボタン, スロットル	(1)		
10	24817-ZW5-U01	プレート, ハンドル	(1)		
11	24818-ZW5-U01	プレート, ケーブルクランプ	(1)		
12	24819-ZW5-U01	ブラケット, リモートコントロールハウジング	(2)		
13	24820-ZW5-U01	ハウジング COMP., リモートコントロール ボックス	(1)		
14	24825-ZW5-U01	ハウジング, リード	(1)		
15	24826-ZW5-U01	プレート, ティエール	(1)		
16	24831-ZW5-U01	ターミナル, ケーブル	(2)		
17	24832-ZW5-U01	スペーサー, ケーブルクランプ	(1)		
18	24834-ZW5-U01	ハッキングシングル	(1)		
19	32530-ZW7-U10	サブハーネス ASSY., ハワートリムフィル			
20	35370-ZW5-U12	スイッチ ASSY., ハワートリムフィル(B)	(1)		



FOP-8-1

リモートコントロール(トップマウントシングルタイプ)(左)



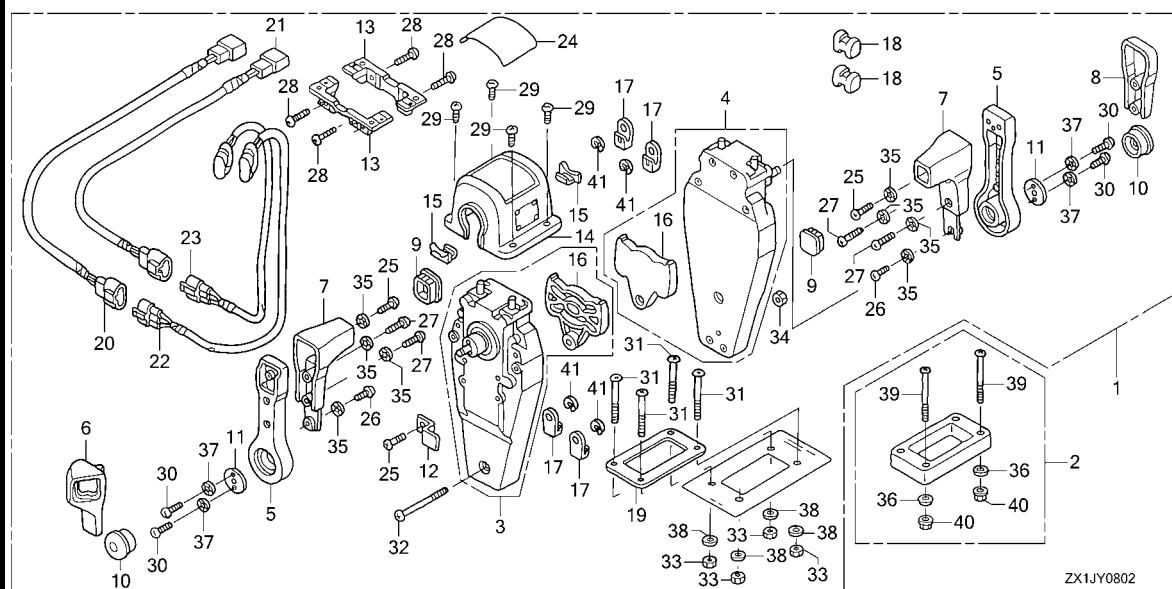
ZX1JY0801

見出 番号	部品番号	部品名	使用個数 適用号機		タイプ
			BF 115D K1	初号機 終号機	
21	87703-ZW5-U02	マーク,リモートコントロール(シングル)・・・	(1)		
22	90101-ZW5-U00	スクリーン,ハ ン 5X16	(2)		
23	90102-ZW5-U00	スクリーン,ハ ン 5X10	(1)		
24	90103-ZW5-U01	スクリーン,ハ ン 5X20	(2)		
25	90104-ZW5-U00	スクリーン,ハ ン 5X18	(4)		
26	90105-ZW5-U01	スクリーン,ハ ン 4X10	(2)		
27	90106-ZW5-U00	スクリーン,ハ ン 6X18	(2)		
28	90107-ZW5-U00	スクリーン,ハ ン 5X40	(4)		
29	90301-ZW5-U00	ナット,6カク 5MM	(4)		
30	90501-ZW5-U00	ワッシャー,ロツク 5MM	(4)		
31	90502-ZV4-000	ワッシャー,フ レイン 5MM	(4)		
32	90502-ZW5-U00	ワッシャー,ロツク 6MM	(2)		
33	90503-ZW5-U00	ワッシャー,フ レイン 5MM	(4)		
34	93500-05065-4J	スクリーン,ハ ン 5X65	(4)		
35	94001-05490-0S	ナット,6カク 5MM	(4)		
36	94540-06029	Eリング 6MM	(2)		

3

FOP-8-2

リモートコントロール(トップマウントデュアルタイプ)(右)

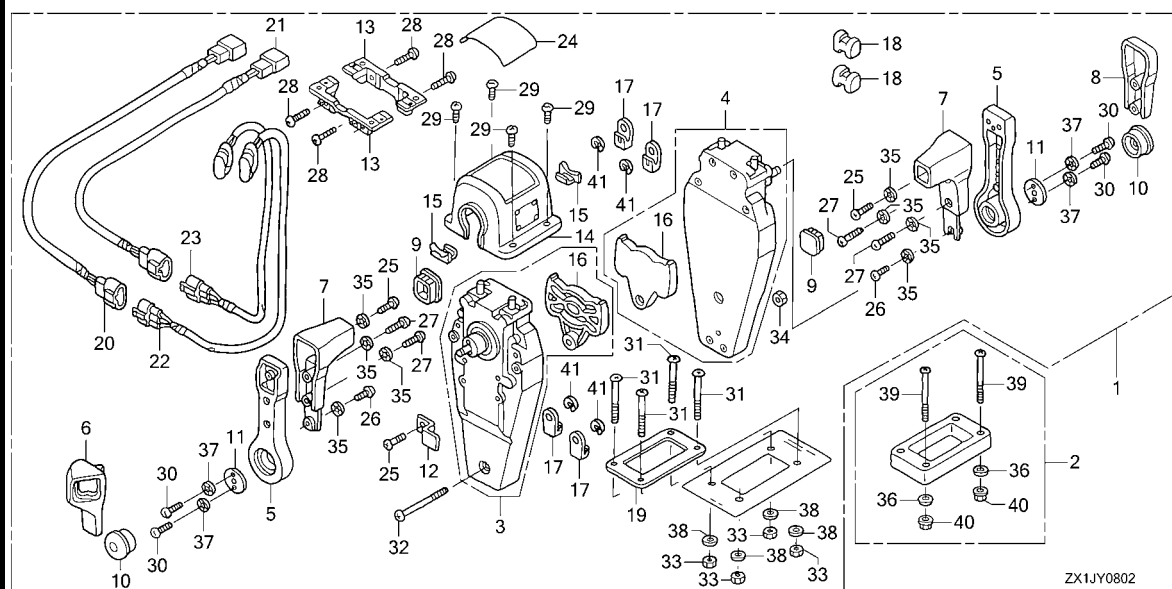


見出 番号	部品番号	部品名	使用個数 適用号機		タイプ
			BF 115D K1	初号機 終号機	
1	06240-ZW5-U20	ボックスキット,リモートコントロール (トップマウントデュアル)(R.)	(1)		
2	06241-ZW5-U10	スピーカーキット,リモートコントロールボックス (トップマウントデュアル)	(1)		
3	24810-ZW5-U01	ハウジング ASSY.,L.インナー (トップマウント)	(1)		
4	24810-ZW5-U11	ハウジング ASSY.,R.インナー (トップマウント)	(1)		
5	24811-ZW5-U01	ハンドル,リモートコントロール	(2)		
6	24812-ZW5-U01	カバー,L.ゲリツフ	(1)		
7	24813-ZW5-U01	ゲリツフ,リモートコントロールハンドル	(2)		
8	24813-ZW5-U21	カバー,デュアルゲリツフ	(1)		
9	24814-ZW5-U01	キャップ,ゲリツフ	(2)		
10	24816-ZW5-U01	ボタン,スロツトル	(2)		
11	24817-ZW5-U01	プレート,ハンドル	(2)		
12	24818-ZW5-U01	プレート,ケーブルクランプ	(1)		
13	24819-ZW5-U01	ブラケット,リモートコントロールハウジング	(2)		
14	24820-ZW5-U21	ハウジング COMP.,デュアルリモート コントロールボックス	(1)		
15	24825-ZW5-U01	ハウジング,リート	(2)		
16	24826-ZW5-U01	プレート,デュアル	(2)		
17	24831-ZW5-U01	ターミナル,ケーブル	(4)		
18	24832-ZW5-U01	スピーカー,ケーブルクランプ	(2)		
19	24834-ZW5-U21	パッキン,デュアル	(1)		
20	32530-ZW7-U00	サブハーネスASSY.,ハワートリムフィル (A)	(1)		



FOP-8-2

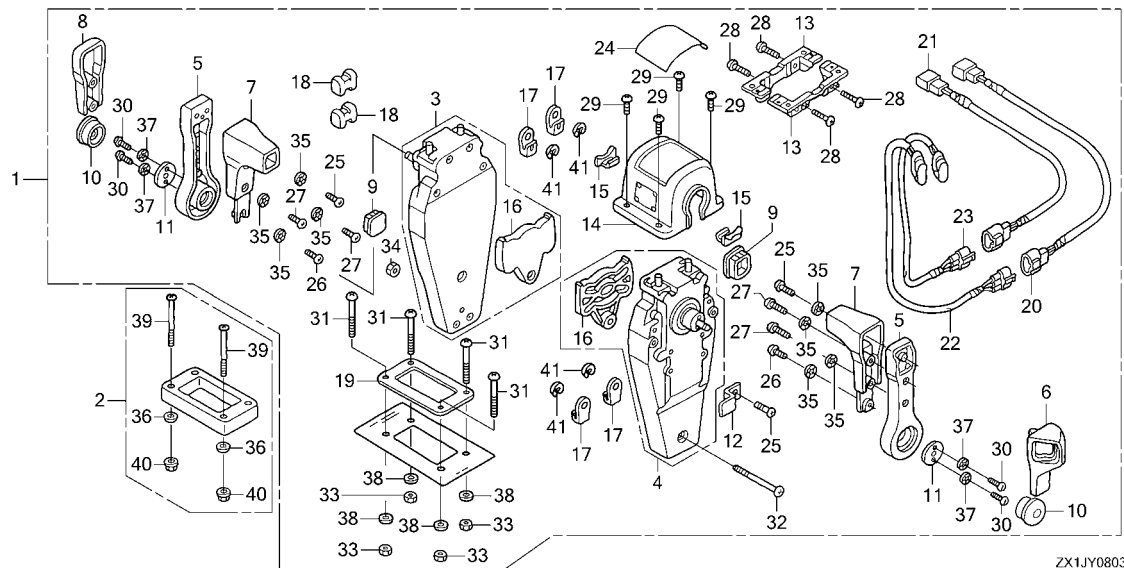
リモートコントロール(トップマウントデュアルタイプ)(右)



見出 番号	部品番号	部品名	使用個数 適用号機		タイプ
			BF 115D K1	初号機 終号機	
21	32530-ZW7-U10	サブハーネスASSY.,ハ°ワートリムフィルト	(1)		
22	35370-ZW5-U02	スイッチASSY.,ハ°ワートリムフィルト(A) ^(B)	(1)		
23	35370-ZW5-U12	スイッチASSY.,ハ°ワートリムフィルト(B)	(1)		
24	87703-ZW5-U22	マーク,リモートコントロール(デュアル)...	(1)		
25	90101-ZW5-U00	スクリー,ハ°ン 5X16	(3)		
26	90102-ZW5-U00	スクリー,ハ°ン 5X10	(2)		
27	90103-ZW5-U01	スクリー,ハ°ン 5X20	(4)		
28	90104-ZW5-U00	スクリー,ハ°ン 5X18	(4)		
29	90105-ZW5-U01	スクリー,ハ°ン 4X10	(4)		
30	90106-ZW5-U00	スクリー,ハ°ン 6X18	(4)		
31	90107-ZW5-U00	スクリー,ハ°ン 5X40	(4)		
32	90108-ZW5-U00	スクリー,ハ°ン 5X55	(1)		
33	90301-ZW5-U00	ナット,6カク 5MM	(4)		
34	90302-ZW5-U21	ナット,6カク 5MM	(1)		
35	90501-ZW5-U00	ワッシャー,ロツク 5MM	(8)		
36	90502-ZV4-000	ワッシャー,プレイ 5MM	(4)		
37	90502-ZW5-U00	ワッシャー,ロツク 6MM	(4)		
38	90503-ZW5-U00	ワッシャー,プレイ 5MM	(4)		
39	93500-05065-4J	スクリー,ハ°ン 5X65	(4)		
40	94001-05490-0S	ナット,6カク 5MM	(4)		
41	94540-06029	Eリング 6MM	(4)		

FOP-8-3

リモートコントロール(トップマウントデュアルタイプ)(左)

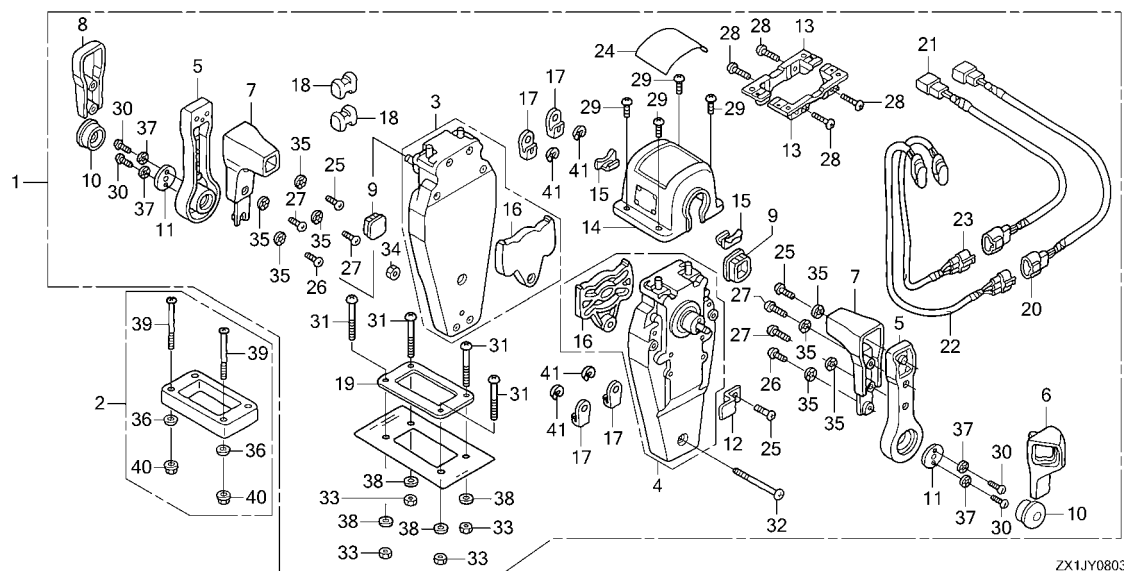


見出 番号	部品番号	部品名	使用個数 適用号機		タイプ
			BF 115D K1	初号機 終号機	
1	06240-ZW5-U30	ボツクスキット,リモートコントロール (トップマウントデュアル)(L.)	(1)		
2	06241-ZW5-U10	スペーサーキット,リモートコントロールボツクス (トップマウントデュアル)	(1)		
3	24810-ZW5-U01	ハウジング ASSY.,L.インナー (トップマウント)	(1)		
4	24810-ZW5-U11	ハウジング ASSY.,R.インナー (トップマウント)	(1)		
5	24811-ZW5-U01	ハンドル,リモートコントロール	(2)		
6	24812-ZW5-U11	カバー,R.グリップ	(1)		
7	24813-ZW5-U01	グリップ,リモートコントロールハンドル	(2)		
8	24813-ZW5-U21	カバー,デュアルグリップ	(1)		
9	24814-ZW5-U01	キャップ,グリップ	(2)		
10	24816-ZW5-U01	ボタン,スロツトル	(2)		
11	24817-ZW5-U01	プレート,ハンドル	(2)		
12	24818-ZW5-U01	プレート,ケーブルクランプ	(1)		
13	24819-ZW5-U01	ブラケット,リモートコントロールハウジング	(2)		
14	24820-ZW5-U21	ハウジング COMP.,デュアルリモート コントロールボツクス	(1)		
15	24825-ZW5-U01	ハウジング,リート	(2)		
16	24826-ZW5-U01	プレート,デュアル	(2)		
17	24831-ZW5-U01	ターミナル,ケーブル	(4)		
18	24832-ZW5-U01	スペーサー,ケーブルクランプ	(2)		
19	24834-ZW5-U21	ボツキン,デュアル	(1)		
20	32530-ZW7-U00	サブハーネスASSY.,ハワートリムフィル (A)	(1)		



FOP-8-3

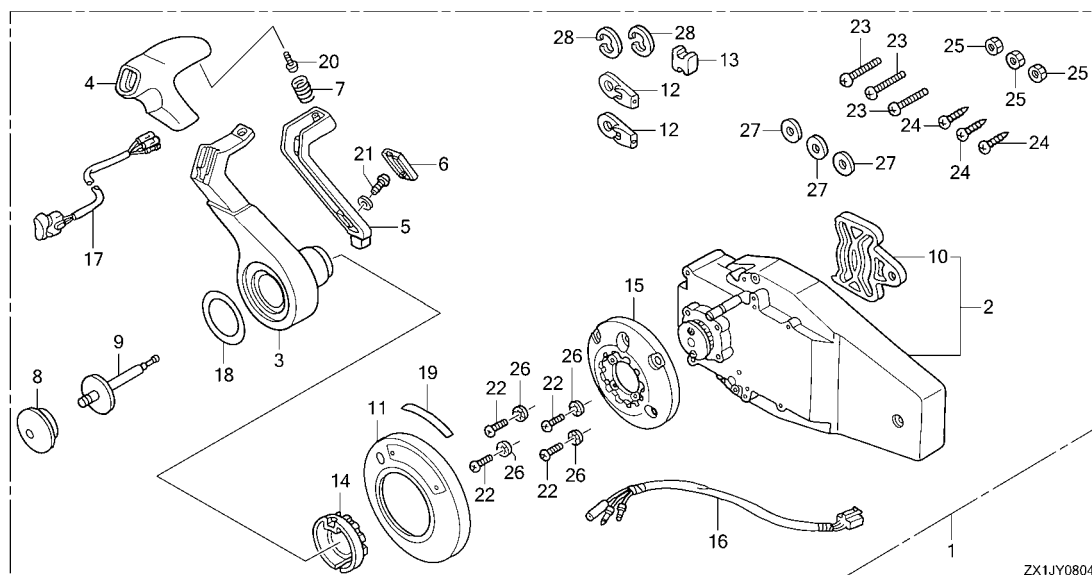
リモートコントロール(トップマウントデュアルタイプ)(左)



見出 番号	部品番号	部品名	使用個数 適用号機		タイプ
			BF 115D K1	初号機 終号機	
21	32530-ZW7-U10	サブハーネスASSY.,ハ°ワートリムフィルト	(1)		
22	35370-ZW5-U02	スイッチASSY.,ハ°ワートリムフィルト(A) ^(B)	(1)		
23	35370-ZW5-U12	スイッチASSY.,ハ°ワートリムフィルト(B)	(1)		
24	87703-ZW5-U22	マーク,リモートコントロール(デュアル)	(1)		
25	90101-ZW5-U00	スクリー,ハ°ン 5X16	(3)		
26	90102-ZW5-U00	スクリー,ハ°ン 5X10	(2)		
27	90103-ZW5-U01	スクリー,ハ°ン 5X20	(4)		
28	90104-ZW5-U00	スクリー,ハ°ン 5X18	(4)		
29	90105-ZW5-U01	スクリー,ハ°ン 4X10	(4)		
30	90106-ZW5-U00	スクリー,ハ°ン 6X18	(4)		
31	90107-ZW5-U00	スクリー,ハ°ン 5X40	(4)		
32	90108-ZW5-U00	スクリー,ハ°ン 5X55	(1)		
33	90301-ZW5-U00	ナット,6カク 5MM	(4)		
34	90302-ZW5-U21	ナット,6カク 5MM	(1)		
35	90501-ZW5-U00	ワッシャー,ロツク 5MM	(8)		
36	90502-ZV4-000	ワッシャー,フレイ 5MM	(4)		
37	90502-ZW5-U00	ワッシャー,ロツク 6MM	(4)		
38	90503-ZW5-U00	ワッシャー,フレイ 5MM	(4)		
39	93500-05065-4J	スクリー,ハ°ン 5X65	(4)		
40	94001-05490-0S	ナット,6カク 5MM	(4)		
41	94540-06029	Eリング 6MM	(4)		

FOP-8-4

リモートコントロール(フラッシュマウントタイプ)(右)

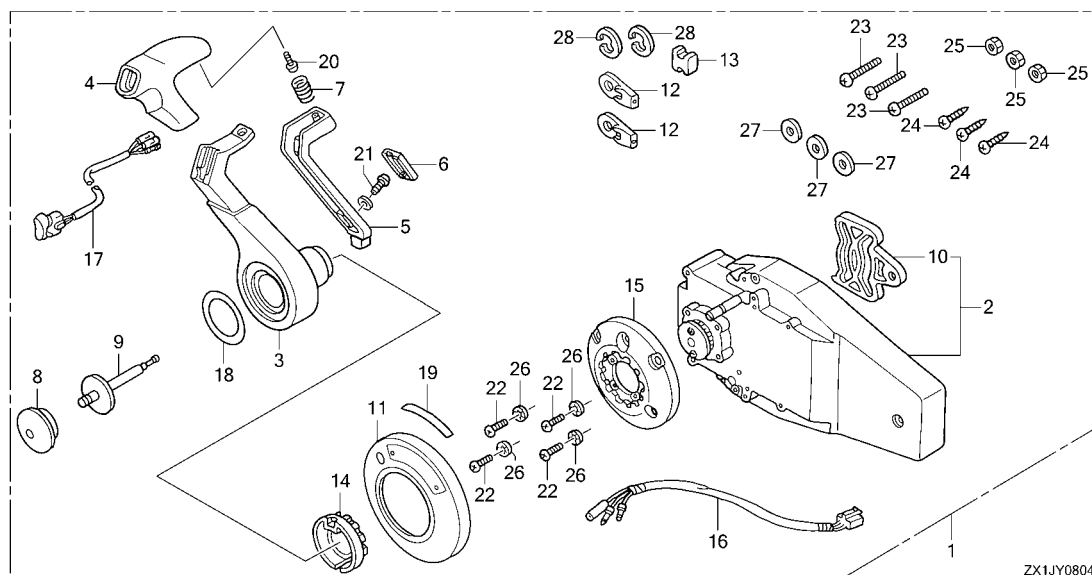


見出 番号	部品番号	部品名	使用個数 適用号機		タイプ
			BF 115D K1	初号機 終号機	
1	06240-ZW7-U00	ボックスキット,リモートコントロール (フラッシュマウント)(R.)	(1)		
2	24810-ZW7-U01	ハウジング ASSY.,R.インナー (フラッシュマウント)	(1)		
3	24811-ZW7-U01	ハンドル,リモートコントロール	(1)		
4	24812-ZW7-U01	カバー,トリップ	(1)		
5	24813-ZW7-U01	アーム,ニュートラルロック	(1)		
6	24814-ZW7-U01	カバー,ロックアーム	(1)		
7	24815-ZW7-U01	スプリング,ニュートラルロックアーム	(1)		
8	24816-ZW5-U01	ボタン,スロットル	(1)		
9	24817-ZW7-U01	シャフト,スロットルボタン	(1)		
10	24826-ZW5-U01	プレート,ダイヤル	(1)		
11	24830-ZW7-U01	カバー-ASSY.	(1)		
12	24831-ZW5-U01	ターミナル,ケーブル	(2)		
13	24832-ZW5-U01	スプーサー,ケーブルクランプ	(1)		
14	24832-ZW7-U01	ホルダー,ニュートラルロック	(1)		
15	24833-ZW7-U01	ベアス	(1)		
16	32530-ZW7-U20	サブハーネスASSY.,ハートリムフィル	(1)		
17	35370-ZW7-U02	スイッチASSY.,ハートリムフィル(C)	(1)		
18	87701-ZW7-U01	マーク,ハンドルフラッシュマウント	(1)		
19	87703-ZW7-U00	マーク,フラッシュマウント	(1)		
20	90101-ZW5-U00	スクリーン,ハン 5X16	(1)		
21	90101-ZW7-U01	スクリーン,トラス 4X12	(1)		
22	90102-ZW7-U01	スクリーン,ハン 5X30	(4)		



FOP-8-4

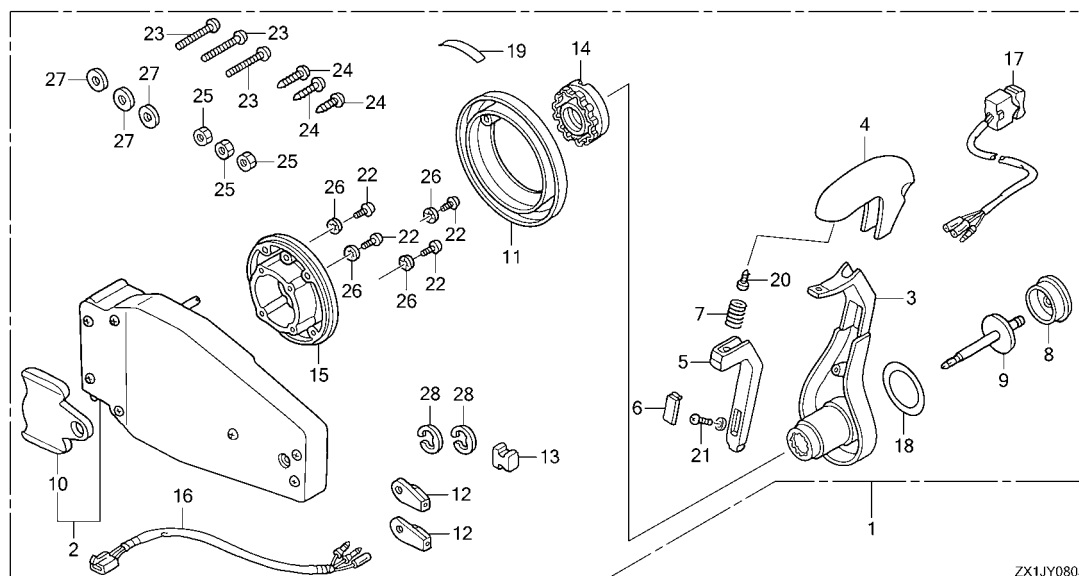
リモートコントロール(フラッシュマウントタイプ)(右)



見出 番号	部品番号	部品名	使用個数		適用号機		タイプ
			BF	115D	初号機	終号機	
23	90103-ZW7-U01	スクリュー,ハ ^ン 6X35	(3)				
24	90104-ZW7-U01	スクリュー,タツビ ^ン ク 6X30	(3)				
25	90301-ZW7-U01	ナツ,6カ ^ク 6MM	(3)				
26	90501-ZW5-U00	ワツヤ ^ー ,ロツク 5MM	(4)				
27	90502-ZW7-U00	ワツヤ ^ー ,フ ^レ イ ^ン 6MM	(3)				
28	94540-06029	Eリ ^ン ク 6MM	(2)				

FOP-8-5

リモートコントロール(フラッシュマウントタイプ)(左)

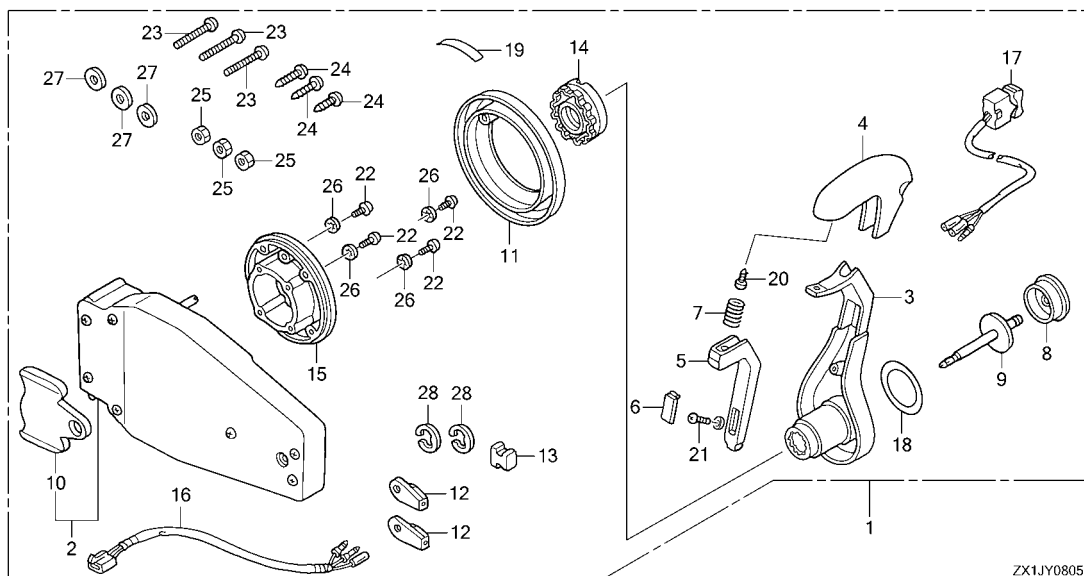


見出 番号	部品番号	部品名	使用個数 適用号機		タイプ
			BF 115D K1	初号機 終号機	
1	06240-ZW7-U10	ボックスキット,リモートコントロール (フラッシュマウント)(L.)	(1)		
2	24810-ZW7-U11	ハウジング ASSY.,L.インナー (フラッシュマウント)	(1)		
3	24811-ZW7-U01	ハンドル,リモートコントロール	(1)		
4	24812-ZW7-U01	カバー,トリップ	(1)		
5	24813-ZW7-U01	アーム,ニュートラルロック	(1)		
6	24814-ZW7-U01	カバー,ロックアーム	(1)		
7	24815-ZW7-U01	スプリング,ニュートラルロックアーム	(1)		
8	24816-ZW5-U01	ボタン,スロットル	(1)		
9	24817-ZW7-U01	シャフト,スロットルボタン	(1)		
10	24826-ZW5-U01	プレート,テュエル	(1)		
11	24830-ZW7-U01	カバー-ASSY.	(1)		
12	24831-ZW5-U01	ターミナル,ケーブル	(2)		
13	24832-ZW5-U01	スペーサー,ケーブルクランプ	(1)		
14	24832-ZW7-U01	ホルダー,ニュートラルロック	(1)		
15	24833-ZW7-U01	ペース	(1)		
16	32530-ZW7-U20	サブハーネスASSY.,ハワートリムフィル (C)	(1)		
17	35370-ZW7-U02	スイッチASSY.,ハワートリムフィル(C)	(1)		
18	87701-ZW7-U01	マーク,ハンドルフラッシュマウント	(1)		
19	87703-ZW7-U00	マーク,フラッシュマウント	(1)		
20	90101-ZW5-U00	スクリーン,ハン 5X16	(1)		
21	90101-ZW7-U01	スクリーン,トラス 4X12	(1)		
22	90102-ZW7-U01	スクリーン,ハン 5X30	(4)		



FOP-8-5

リモートコントロール(フラッシュマウントタイプ)(左)



ZX1JY0805

見出

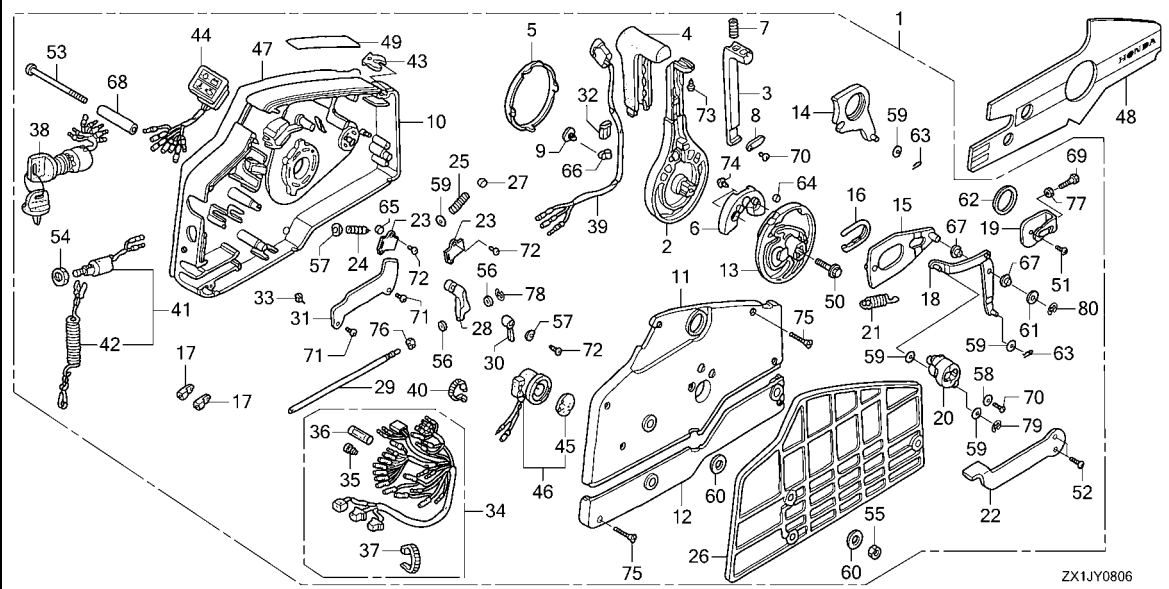
使用個数 適用号機

部品番号	部品名	使用個数		適用号機	タイプ
		BF	115D		
23	90103-ZW7-U01	スクリュー,ハ°ン 6X35	(3)		
24	90104-ZW7-U01	スクリュー,タツビ°ンク° 6X30	(3)		
25	90301-ZW7-U01	ナツト,6カク 6MM	(3)		
26	90501-ZW5-U00	ワツジャー,ロツク 5MM	(4)		
27	90502-ZW7-U00	ワツジャー,フ°レイ°ン 6MM	(3)		
28	94540-06029	Eリング° 6MM	(2)		

3

FOP-8-6

リモートコントロール (HI-LEX)(ハンドルキャップ=グレー)



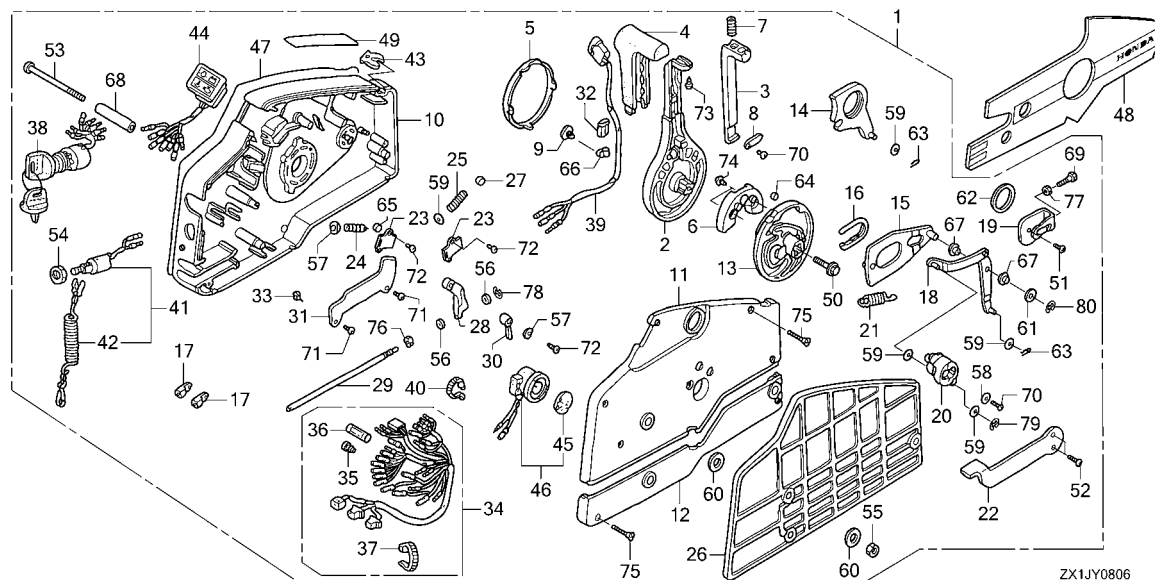
ZX1JY0806

見出 番号	部品番号	部品名	使用個数 適用号機		タイプ
			BF 115D K1	初号機 終号機	
1	24800-ZZ5-040	ボックスASSY.,リモートコントロール (HI-LEX)	(1)		
2	24811-ZV5-010	ハンドル,リモートコントロール	(1)		
3	24812-ZV5-000	レバー,ハンドルロック	(1)		
4	24813-ZV5-000	クリップ,リモートコントロールハンドル	(1)		
5	24814-ZV5-010	キャップ,ハンドル	(1)		
6	24815-ZV5-010	ブロック,ニュートラルロック	(1)		
7	24816-ZV5-000	スプリング,リモートコントロールハンドル	(1)		
8	24817-ZV5-000	プレート,レバーセッティング	(1)		
9	24818-ZV5-003	クラップ,ハーネス	(1)		
10	24820-ZV5-010	ハウジングCOMP.,リモートコントロール ボックス(A)	(1)		
11	24830-ZV5-010	ハウジングCOMP.,リモートコントロール ボックス(B)	(1)		
12	24836-ZV5-000	ハウジング,リモートコントロールボックス (C)	(1)		
13	24841-ZV5-000	ホイール,コントロール	(1)		
14	24845-ZV5-000	アームCOMP.,シフトリンク	(1)		
15	24850-ZV5-000	プレートCOMP.,スライディング	(1)		
16	24854-ZV5-000	カラー,スライディングプレート	(1)		
17	24855-ZV5-000	ピストン,シフト	(2)		
18	24860-ZV5-000	アームCOMP.,リンクジョイント	(1)		
19	24865-ZV5-000	ブラケット,リンクジョイント	(1)		
20	24875-ZV5-000	ホイール,アクセル	(1)		
21	24876-ZV5-000	スプリング,アクセルホイール	(1)		



FOP-8-6

リモートコントロール (HI-LEX)(ハンドルキャップ=グレー)



見出 番号	部品番号	部品名	使用個数 適用号機		タイプ
			BF 115D K1	初号機 終号機	
22	24878-ZV5-000	レバー, アイドル	(1)		
23	24881-ZV5-000	プレート, スプリング セッティング	(2)		
24	24883-ZV5-000	スプリング, シフトクリック	(1)		
25	24884-ZV5-000	スプリング, チョークリターン	(1)		
26	24885-ZV5-000	スパーサー, リモートコントロールボックス	(1)		
27	24887-ZV5-000	スパーサー, クリックスプリング	(1)		
28	24891-ZV5-000	ブロック, スロットルフリクション	(1)		
29	24892-ZV5-000	ボルト, フリクション	(1)		
30	24894-ZV5-000	スパーサー, ニュートラルスイッチ	(1)		
31	24895-ZV5-000	クランプ, ハワートルトコード	(1)		
32	24897-ZV5-000	ハブ, ハネスカイト	(1)		
33	24898-ZV5-000	スパーサー, ケーブルクランプ	(1)		
34	32530-ZZ5-000	ケーブルASSY., リモートコントロール(B)	(1)		
35	32823-ZV5-003	プラグ, インナーコネクタ	(7)		
36	32824-ZV5-003	プラグ, アウターコネクタ	(1)		
37	32901-952-770	タイ, ケーブル(ナチヨラル)(2.4X92)	(1)		
38	35100-ZV5-013	スイッチASSY., コンビネーション	(1)		
39	35370-ZV5-823	スイッチASSY., ハワートルト	(1)		
40	35701-MG9-950	ハンドル (BLACK 3.5X140)	(1)		
41	36180-ZV5-033	スイッチASSY., イマーシブ エンシーストップ	(1)		
42	36182-ZV4-651	コート COMP., イマーシブ エンシブ	(1)		
43	36187-ZV4-652	クリック, イマーシブ エンシブ	(1)		
44	37210-ZZ5-013	ランプ ASSY., インジケーション (4-LED)	(1)		
45	38403-341-672	プレート, ウィンカーブザー	(1)		

FOP-8-6

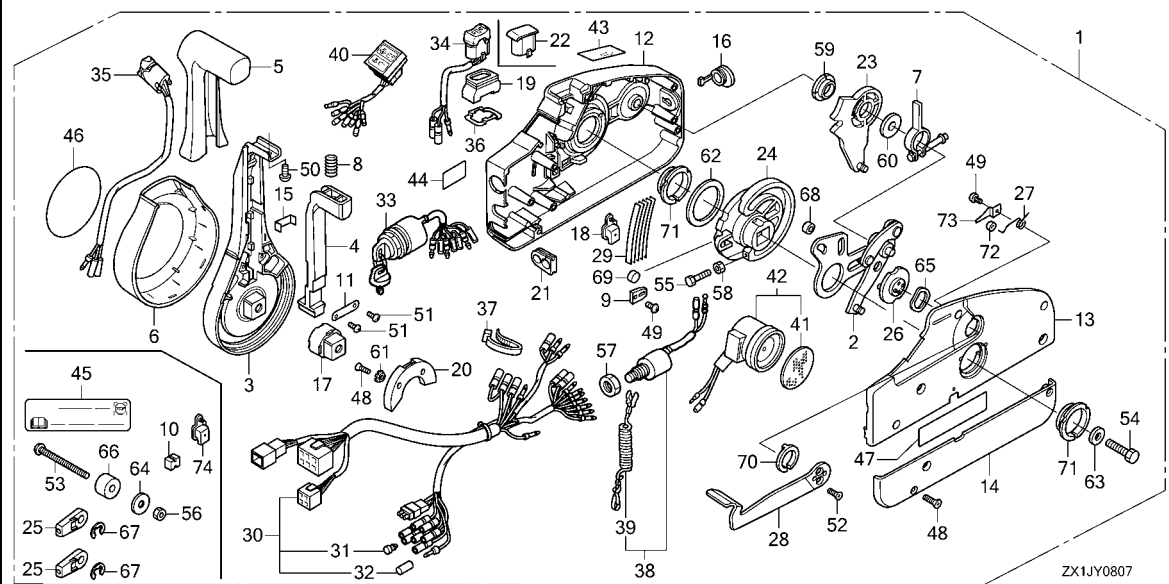
リモートコントロール (HI-LEX)(ハンドルキャップ=グレー)

見出	部品番号	部品名	使用個数	適用号機	タイプ
番号			BF 115D K1	初号機 終号機	
46	38410-ZV5-003	ブザー-COMP.,ワーニング	(1)		
47	87701-ZZ5-020	プレート,リモートコントロール (コクションカラー=レッド&イエロー)	(1)		
48	87701-ZZ5-790	プレート,リモートコントロール(リハース)	(1)	----- LN, XCN	
49	87702-ZW9-800	マーク,ファーストアイドル	(1)		
50	90008-ZW9-000	ボルト,フランジ 8X35	(1)		
51	90105-MM4-000	スクリュー,ハ ン 6X10	(1)		
52	90108-ZW4-000	スクリュー,フラット 5X12	(2)		
53	90125-ZV5-000	スクリュー 6X95	(3)		
54	90302-921-000	ナット,6カク 16MM	(1)		
55	90304-ZV4-000	ナット,6カク 6MM	(3)		
56	90401-ZW4-000	ワッシャー,フ レイン 4MM	(2)		
57	90402-ZW4-000	ワッシャー,フ レイン 5MM	(2)		
58	90502-ZV4-000	ワッシャー,フ レイン 5MM	(1)		
59	90504-921-010	ワッシャー,フ レイン 6MM	(5)		
60	90512-921-010	ワッシャー 6MM	(6)		
61	90518-921-000	ワッシャー,フ レイン 8MM	(1)		
62	90557-ZV5-000	ワッシャー 28MM	(1)		
63	90751-ZV5-000	ピ ン,ロツク 6MM	(2)		
64	90772-ZV5-000	ピ ン 6X6	(1)		
65	91151-ZV5-000	ローラー,クリツク	(1)		
66	91475-SB6-000	クリツプ,ワイヤーハーネス(6.3MM)	(1)		
67	91567-ZV5-000	カラー,リンクジョイント	(2)		
68	91570-ZV5-000	カラー,テ イスタンス 6X10X43.5	(3)		
69	92101-05016-4J	ボルト,6カク 5X16	(1)		
70	93500-05010-4J	スクリュー,ハ ン 5X10	(2)		
71	93901-250J0	スクリュー,タツビ ンク 5X8	(2)		
72	93901-251J0	スクリュー,タツビ ンク 5X10	(3)		
73	93901-252J0	スクリュー,タツビ ンク 5X12	(1)		
74	93903-262J0	スクリュー,タツビ ンク 6X16	(2)		
75	93905-255J0	スクリュー,タツビ ンク 5X25	(7)		
76	94001-06490-0S	ナット,6カク 6MM	(1)		
77	94002-05490-0S	ナット,6カク 5MM	(1)		
78	94540-03029	Eリング 3MM	(1)		
79	94540-04029	Eリング 4MM	(1)		
80	94540-07029	Eリング 7MM	(1)		



FOP-8-7

リモートコントロール(ニッパツメック)(ハンドルキャップ=クロム)



見出 番号	部品番号	部品名	使用個数 適用号機		タイプ
			BF 115D K1	初号機 終号機	
1	24800-ZZ5-A22	ボックスASSY.,リモートコントロール (トロリンクコントロール)(ニッパツメック)	(1)	-----	LN
	24800-ZZ5-A02	ボックスASSY.,リモートコントロール (ニッパツメック)(4-LED)	(1)	-----	LN,XCN
	24800-ZZ5-A03	(1)	-----	XN
	24800-ZZ5-A23	ボックスASSY.,リモートコントロール (トロリンクコントロール)(ニッパツメック)	(1)	-----	XN
2	24810-ZZ5-D01	プレートASSY.	(1)	-----	
3	24811-ZZ5-D01	レバー,ハンド	(1)		
4	24812-ZZ5-D01	アーム,ニュートラルロック	(1)		
5	24813-ZZ5-D01	グリップ	(1)		
6	24814-ZZ5-D01	カバー,レバー	(1)		
7	24815-ZZ5-D01	アームASSY.,ブレーキ	(1)		
8	24816-ZZ5-D01	スプリング(2)	(1)		
9	24817-ZZ5-D01	クリップ,テント	(1)		
10	24818-ZZ5-D01	スプーサー(1)	(1)		
		(フゾクアピン)	(1)		
11	24819-ZZ5-D01	ブラケット	(1)		
12	24821-ZZ5-D01	ハウジング,フロント	(1)		
13	24822-ZZ5-D01	ハウジング,リヤ	(1)		
14	24823-ZZ5-D01	パネル,バック	(1)		
15	24824-ZZ5-D01	ブラケット,ワイヤークランプ	(1)		
16	24826-ZZ5-D01	キャップ,レバー	(1)		
17	24827-ZZ5-D01	アシスタ	(1)		
18	24828-ZZ5-D01	カバー,ハートリムフィルトワイヤ	(1)		
19	24829-ZZ5-D01	シール,レバー	(1)		

3

FOP-8-7

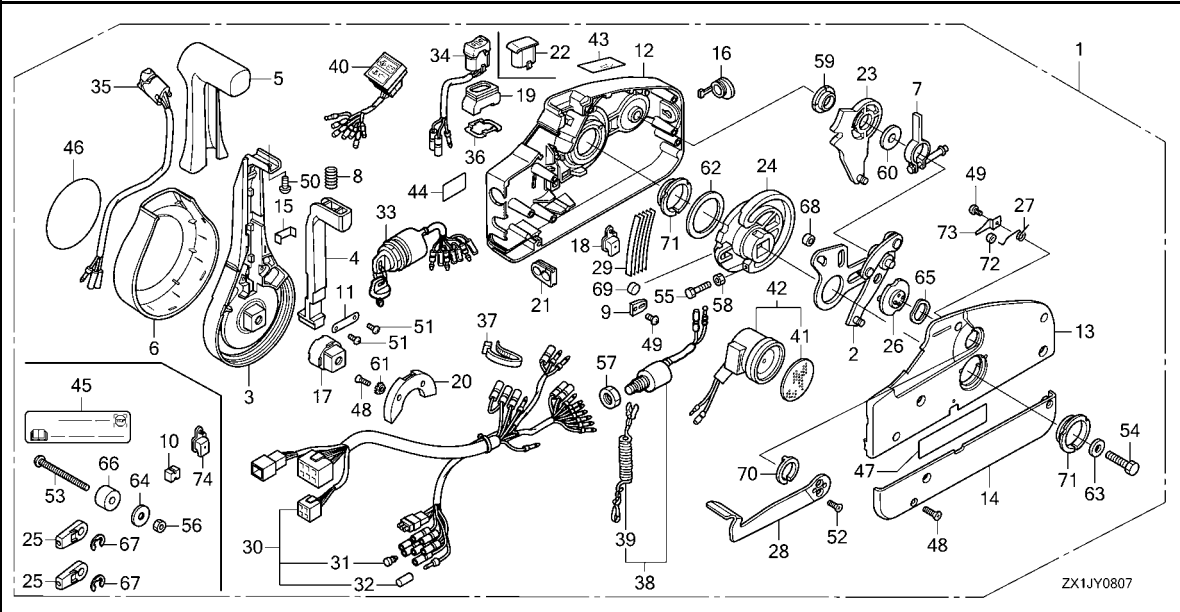
リモートコントロール (ニッパツメック)(ハンドルキヤップ = クロム)

見出	部 品 番 号	部 品 名	使用個数	適用号機	タ イ プ
番号			BF 115D K1	初号機 終号機	
20	24831-ZZ5-D01	ホルダ ^レ -, ニュートラルロック	(1)		
21	24832-ZZ5-D01	ク ^ロ メツト, ワイヤ ^ー (14)	(1)		
22	24833-ZZ5-D01	キヤツプ ^レ , トロ ^ー リング ^レ コント ^ロ ールスイッチ ブ ^ラ ンク	(1)		
23	24845-ZZ5-D01	ギ ^ヤ ASSY ^レ , シフト	(1)		
24	24850-ZZ5-D01	ギ ^ヤ -, ト ^ラ イブ ^レ	(1)		
25	24855-ZZ5-D01	ターミナル, ケーブル	(2)		
		(フゾ ^ク フ ^レ ヒン)			
26	24875-ZZ5-D01	ト ^ラ ムASSY ^レ , フリー ^ス ロツトル	(1)		
27	24876-ZZ5-D01	スプ ^リ ンク ^レ (1)	(1)		
28	24878-ZZ5-D01	レバ ^レ -, フリー ^ス ロツトル	(1)		
29	24883-ZZ5-D01	スプ ^リ ンク ^レ , テ ^レ テント	(5)		
30	32530-ZZ5-D01	ケー ^ブ ルASSY ^レ , リモ ^ー トコ ^ン ト ^ロ ール (B)	(1)		
	32530-ZZ5-D21	ケー ^ブ ルASSY ^レ , リモ ^ー トコ ^ン ト ^ロ ール (B) (トロ ^ー リング ^レ コント ^ロ ール)	(1)	-----	LN, XN
31	32823-ZV5-003	フ ^レ ラ ^ク , イン ^ナ ーコ ^ネ クタ ^ー	(7)		
		(トロ ^ー リング ^レ コント ^ロ ールヨウ)	(6)	-----	LN, XN
32	32824-ZV5-003	フ ^レ ラ ^ク , アウ ^タ ーコ ^ネ クタ ^ー	(1)		
33	35100-ZV5-013	スイツチASSY ^レ , コン ^ピ ネ ^ー ション	(1)		
34	35340-ZZ5-D21	スイツチASSY ^レ , トロ ^ー リング ^レ コント ^ロ ール	(1)	-----	LN, XN
35	35370-ZZ5-D02	スイツチASSY ^レ , ハ ^ワ ワ ^ー トリム ^レ チルト	(1)		
36	35645-ZZ3-A41	フ ^レ レ ^ー ト, スイツチ	(1)		
37	35701-ZZ5-D01	ハ ^ン ド ^レ , ワイヤ ^ー	(1)		
38	36180-ZV5-033	スイツチASSY ^レ , エマ ^ー ジ ^ン エン ^シ ーストツプ	(1)		
39	36182-ZV4-651	コ ^ー ト ^レ COMP ^レ , エマ ^ー ジ ^ン	(1)		
40	37210-ZZ5-D01	ラン ^プ ASSY ^レ , イン ^ジ ケ ^ー ション	(1)	-----	LN, XCN
	37210-ZZ5-D02	(1)	-----	XN
41	38403-341-672	フ ^レ レ ^ー ト, ウイン ^カ ーブ ^ラ ザ ^ー	(1)		
42	38410-ZV5-003	ブ ^ラ ザ ^ー COMP ^レ , ワ ^ー ニ ^ン ク ^レ	(1)		
43	87701-ZZ5-D00	マ ^ー ク, ファ ^ー スト ^ア イド ^ル	(1)		
44	87702-ZZ5-A00	マ ^ー ク, エマ ^ー ジ ^ン エン ^シ ーストツプ ^レ (US) ..	(1)		
45	87702-ZZ5-A00	マ ^ー ク, エマ ^ー ジ ^ン エン ^シ ーストツプ ^レ (US) ..	(1)		
		(フゾ ^ク フ ^レ ヒン)			
46	87703-ZZ5-D00	マ ^ー ク, エン ^ブ レ ^ム	(1)		
47	87704-ZZ5-D01	ラ ^ベ ル, SIGP	(1)		
48	90101-ZZ5-D01	スク ^リ ユ ^ー 5X18	(7)		
49	90102-ZZ5-D01	スク ^リ ユ ^ー 4X6	(2)		
50	90103-ZZ5-D01	スク ^リ ユ ^ー 5X10	(1)		
51	90104-ZZ5-D01	スク ^リ ユ ^ー 4X10	(2)		
52	90106-ZZ5-D01	スク ^リ ユ ^ー 5X12	(2)		
53	90107-ZZ5-D01	スク ^リ ユ ^ー 6X90	(3)		
		(フゾ ^ク フ ^レ ヒン)			
54	90108-ZZ5-D01	ホ ^ル ト 8X50	(1)		
55	90109-ZZ5-D01	ホ ^ル ト 5X25	(1)		
56	90301-ZZ5-D01	ナツ ^ト 6MM	(3)		
		(フゾ ^ク フ ^レ ヒン)			
57	90302-921-000	ナツ ^ト , 6カ ^ク 16MM	(1)		
58	90302-ZZ5-D01	ナツ ^ト 5MM	(1)		
59	90501-ZZ5-D01	ハ ^ッ ア ^リ ンク ^レ (1)	(1)		
60	90502-ZZ5-D01	ワツ ^シ ヤ ^ー (3)	(1)		



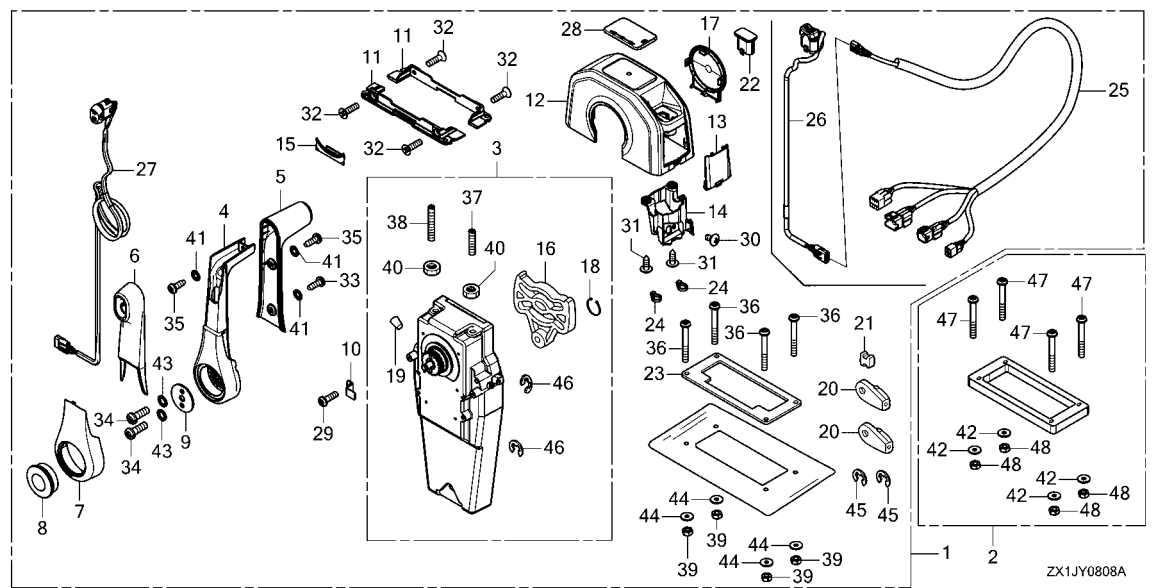
FOP-8-7

リモートコントロール (ニッパツメック) (ハンドルキャップ=クロム)



見出 番号	部品番号	部品名	使用個数 適用号機		タイプ
			BF 115D K1	初号機 終号機	
61	90503-ZZ5-D01	ワッシャー(4)	(2)		
62	90504-ZZ5-D01	ワッシャー(5)	(1)		
63	90506-ZZ5-D01	ワッシャー 8MM	(1)		
64	90507-ZZ5-D01	ワッシャー(7)	(1)		
		(フゾクフヒン)	(3)		
65	90508-ZZ5-D01	ワッシャー,ウエーブ	(1)		
66	90509-ZZ5-D01	スぺーサー(2)	(2)		
		(フゾクフヒン)	(3)		
67	90651-ZZ5-D01	Eリング 6MM	(2)		
		(フゾクフヒン)	(2)		
68	91151-ZZ5-D01	ローラー,トライブキヤカム	(1)		
69	91152-ZZ5-D01	ローラー	(1)		
70	91153-ZZ5-D01	ヘアリング(2)	(1)		
71	91154-ZZ5-D01	ヘアリング(3)	(2)		
72	91156-ZZ5-D01	ローラー,フリースロツトル	(1)		
73	91157-ZZ5-D01	クリップ,ローラー	(1)		
74	24828-ZZ5-D01	カバー,ハートリムフィルトワイヤ	(1)		
		(フゾクフヒン)	(1)		

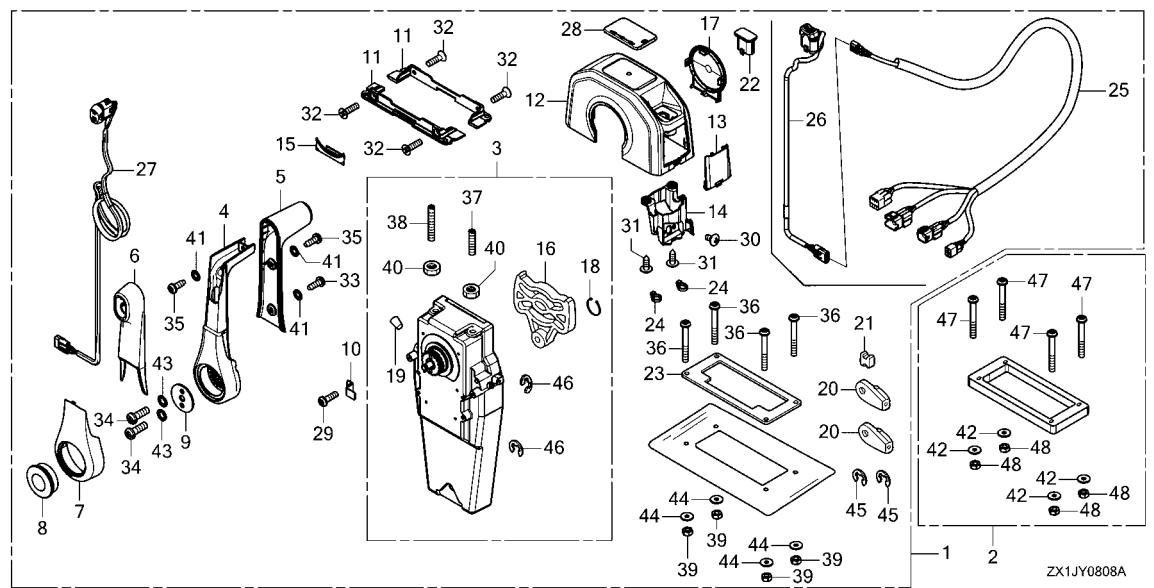
FOP-8-8 リモートコントロール(トップマウントシングルタイプ)(ニッパツメック)



見出 番号	部品番号	部品名	使用個数		適用号機		タイプ
			BF	115D	初号機	終号機	
1	06240-ZY6-U11	ボックスキット,リモートコントロール (トップマウントシングル) (トロリングコントロールヨウ)	(1)	-----	-----	-----	XN
	06240-ZY6-U91	(1)	-----	-----	-----	XN
2	06241-ZY6-U10	スペースキット,リモートコントロールボックス (トップマウントシングル)	(1)	-----	-----	-----	XN
3	24810-ZY6-U11	ハウジング ASSY.,L.インナー (トップマウント)	(1)	-----	-----	-----	XN
4	24811-ZY6-U11	ハンドル,リモートコントロール.....	(1)	-----	-----	-----	XN
5	24812-ZY6-U12	カバー,ケーブルリッパ.....	(1)	-----	-----	-----	XN
6	24813-ZY6-U12	ケーブルリッパ,リモートコントロールハンドル..	(1)	-----	-----	-----	XN
7	24814-ZY6-U11	カバー,レハ.....	(1)	-----	-----	-----	XN
8	24816-ZY6-U11	ボタン,スロットル.....	(1)	-----	-----	-----	XN
9	24817-ZW5-U01	プレート,ハンドル.....	(1)	-----	-----	-----	XN
10	24818-ZW5-U01	プレート,ケーブルクランプ.....	(1)	-----	-----	-----	XN
11	24819-ZY6-U11	ブラケット,リモートコントロールハウジング	(2)	-----	-----	-----	XN
12	24820-ZY6-U11	ハウジング,シングルリモート コントロールボックス	(1)	-----	-----	-----	XN
13	24821-ZY6-U11	ブラケット,シングルハウジング.....	(1)	-----	-----	-----	XN
14	24824-ZY6-U11	ガイド,シングルウォーター.....	(1)	-----	-----	-----	XN
15	24825-ZY6-U11	ハウジング,リート.....	(1)	-----	-----	-----	XN
16	24826-ZW5-U01	プレート,デュエル.....	(1)	-----	-----	-----	XN
17	24826-ZY6-U11	カバー,ハウジングサイト.....	(1)	-----	-----	-----	XN
18	24827-ZY6-U11	リング,スナック.....	(1)	-----	-----	-----	XN
19	24828-ZY6-U11	ケーブルメット.....	(1)	-----	-----	-----	XN

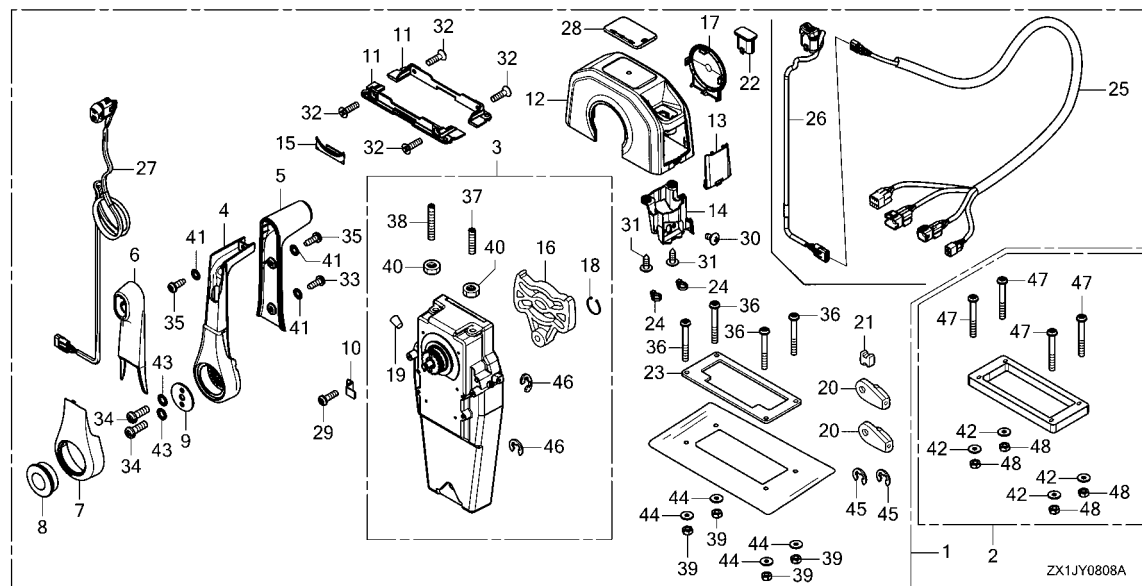


FOP-8-8 リモートコントロール (トップマウントシングルタイプ)(ニッパツメック)



見出 番号	部品番号	部品名	使用個数 適用号機		タイプ
			BF 115D K1	初号機 終号機	
20	24831-ZW5-U01	ターミナル、ケーブル (フゾクアヒン)	(2)	-----	XN
21	24832-ZW5-U01	スペーサー、ケーブルクランプ (フゾクアヒン)	(1)	-----	XN
22	24832-ZY6-U91	キャップ、フランク	(1)	-----	XN
23	24834-ZY6-U11	ハットシン、シングル (フゾクアヒン)	(1)	-----	XN
24	24835-ZY6-U11	バンド、タイラップ	(2)	-----	XN
25	32186-ZY6-U10	ハーネスサブ ASSY., リモートコントロール	(1)	-----	XN
26	35340-ZY6-U11	スイッチASSY., トローリングコントロール	(1)	-----	XN
27	35370-ZY6-U11	スイッチASSY., ハートリムフィル	(1)	-----	XN
28	87703-ZY6-U11	マーク、リモートコントロール(シングル)	(1)	-----	XN
29	90101-ZW5-U00	スクリー、ハット 5X16	(1)	-----	XN
30	90102-ZY6-U11	スクリー、トラス 5X10	(1)	-----	XN
31	90103-ZY6-U11	スクリー、トラス 5X16(タツビング)	(2)	-----	XN
32	90104-ZW5-U00	スクリー、ハット 5X18	(4)	-----	XN
33	90104-ZY6-U11	スクリー、ハット 5X14(タツビング)	(1)	-----	XN
34	90106-ZW5-U00	スクリー、ハット 6X18	(2)	-----	XN
35	90106-ZY6-U11	スクリー、ハット 5X14(タツビング)	(2)	-----	XN
36	90107-ZW5-U00	スクリー、ハット 5X40 (フゾクアヒン)	(4)	-----	XN
37	90111-ZY6-U11	ボルト、ストツパ (F)	(1)	-----	XN
38	90112-ZY6-U11	ボルト、ストツパ (R)	(1)	-----	XN
39	90301-ZW5-U00	ナット、6カク 5MM (フゾクアヒン)	(4)	-----	XN

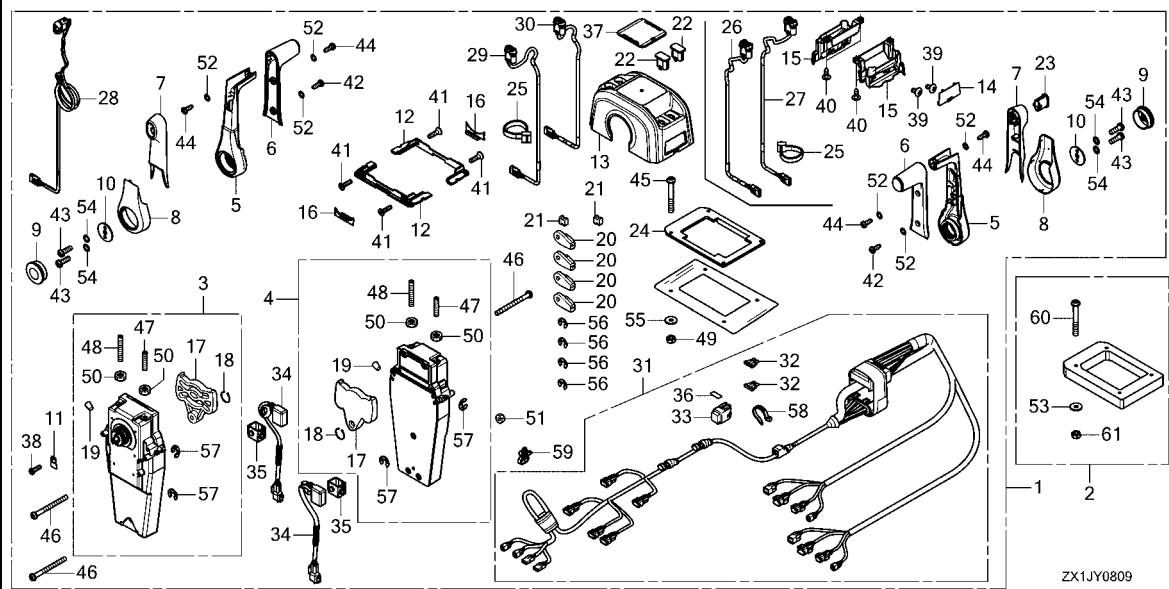
FOP-8-8 リモートコントロール(トップマウントシングルタイプ)(ニッパツメック)



見出 番号	部品番号	部品名	使用個数		適用号機		タイプ
			BF	115D	初号機	終号機	
	40	90301-ZZ5-D01	ナット 6MM	(2)	-----	-----	XN
	41	90501-ZW5-U00	ワッシャー, ロック 5MM	(3)	-----	-----	XN
	42	90502-ZV4-000	ワッシャー, フレイン 5MM	(4)	-----	-----	XN
	43	90502-ZW5-U00	ワッシャー, ロック 6MM	(2)	-----	-----	XN
	44	90503-ZW5-U00	ワッシャー, フレイン 5MM (フックピン)	(4)	-----	-----	XN
	45	90651-ZZ5-D01	Eリング 6MM (フックピン)	(2)	-----	-----	XN
	46	90651-ZZ5-D01	Eリング 6MM	(2)	-----	-----	XN
	47	93500-05065-4J	スクリュー, パン 5X65	(4)	-----	-----	XN
	48	94001-05490-0S	ナット, 6カク 5MM	(4)	-----	-----	XN



FOP-8-9 リモートコントロール (トップマウントデュアルタイプ)(ニッパツメック)



見出 番号	部品番号	部品名	使用個数 適用号機		タイプ
			BF 115D K1	初号機 終号機	
1	06240-ZY6-V12	ボックスキット, リモートコントロール (トップマウントデュアル) (トローリングコントロールヨウ)	(1)	-----	XN
	06240-ZY6-V92	(1)	-----	XN
2	06241-ZY6-V10	スペースキット, リモートコントロールボックス (トップマウントデュアル)	(1)	-----	XN
3	24810-ZY6-U11	ハウジング ASSY., L. インナー (トップマウント)	(1)	-----	XN
4	24810-ZY6-V11	ハウジング ASSY., R. インナー (トップマウント)	(1)	-----	XN
5	24811-ZY6-U11	ハンドル, リモートコントロール	(2)	-----	XN
6	24812-ZY6-U12	カバー, グリップ	(2)	-----	XN
7	24813-ZY6-U12	グリップ, リモートコントロールハンドル	(2)	-----	XN
8	24814-ZY6-U11	カバー, レバー	(2)	-----	XN
9	24816-ZY6-U11	ボタン, スロットル	(2)	-----	XN
10	24817-ZW5-U01	プレート, ハンドル	(2)	-----	XN
11	24818-ZW5-U01	プレート, ケーブルクランプ	(1)	-----	XN
12	24819-ZY6-V11	ブラケット, リモートコントロールハウジング	(2)	-----	XN
13	24820-ZY6-V11	ハウジング, デュアルリモート コントロールボックス	(1)	-----	XN
14	24821-ZY6-V11	ブラケット, デュアルハウジング	(1)	-----	XN
15	24824-ZY6-V11	ガイド, デュアルウオーター	(2)	-----	XN
16	24825-ZY6-U11	ハウジング, リード	(2)	-----	XN
17	24826-ZW5-U01	プレート, ティエル	(2)	-----	XN
18	24827-ZY6-U11	リング, スナック	(2)	-----	XN
19	24828-ZY6-U11	グロメット	(2)	-----	XN

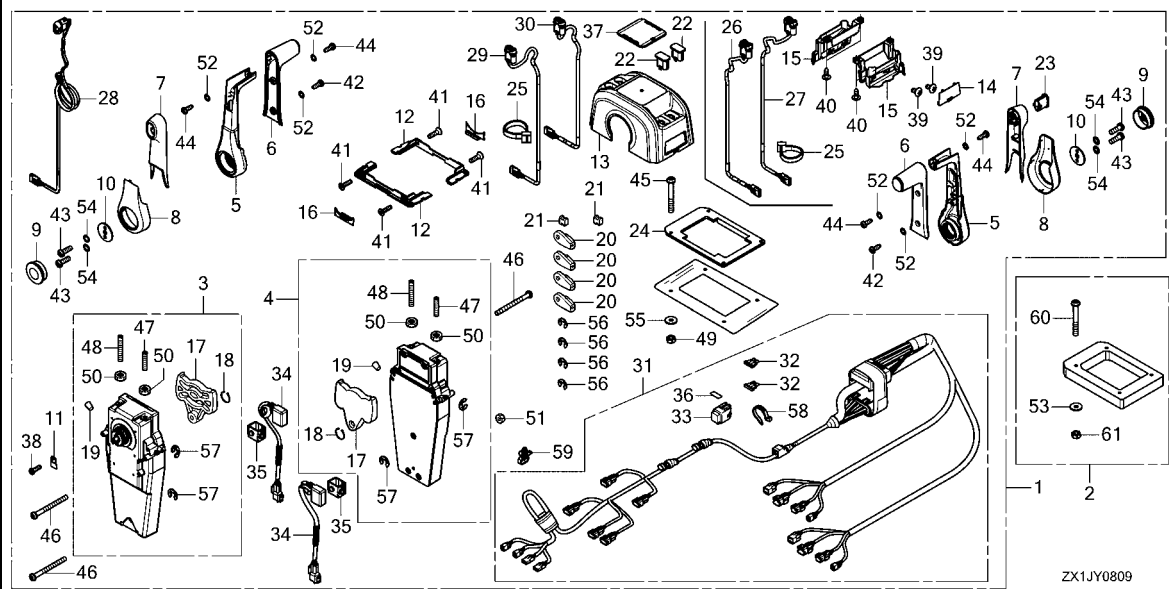
3

FOP-8-9 リモートコントロール(トップマウントデュアルタイプ)(ニッパツメック)

見出 番号	部 品 番 号	部 品 名	使用個数 適用号機		タ イ プ
			BF 115D K1	初号機 終号機	
20	24831-ZW5-U01	ターミナル, ケーブル (フゾクフヒン)	(4)	-----	XN
21	24832-ZW5-U01	スペーサー, ケーブルクランプ (フゾクフヒン)	(2)	-----	XN
22	24832-ZY6-U91	キャップ, フラック	(2)	-----	XN
23	24832-ZY6-V11	キャップ, ハートリムフィルト フラック	(1)	-----	XN
24	24834-ZY6-V11	ハットキン, テュアル (フゾクフヒン)	(1)	-----	XN
25	24835-ZY6-U11	バンド, タイラップ (トロリングコントロールヨウ) (ハートリムフィルトヨウ)	(1) (1)	----- -----	XN XN
26	35340-ZY6-V11	スイッチASSY., トロリング コントロール (ホート)	(1)	-----	XN
27	35340-ZY6-V21	スイッチASSY., トロリング コントロール (スター)	(1)	-----	XN
28	35370-ZY6-U11	スイッチASSY., ハートリム フィルト	(1)	-----	XN
29	35370-ZY6-V11	スイッチASSY., ハートリム フィルト (ホート)	(1)	-----	XN
30	35370-ZY6-V21	スイッチASSY., ハートリム フィルト(スター)	(1)	-----	XN
31	35375-ZY6-V11	ケーブルASSY., ハートリム フィルト (トロリングコントロールヨウ)	(1)	-----	XN
	35375-ZY6-V91	(1)	-----	XN
32	38206-797-A01	ヒューズ, プレート(3A)	(2)	-----	XN
33	38216-ZVL-901	カバーASSY., ヒューズ(3A)	(1)	-----	XN
34	38580-ZY6-V11	リレーASSY., コントロール	(2)	-----	XN
35	38581-ZY6-V11	ホルダー, リレー	(2)	-----	XN
36	87117-Z2E-000	ラベル, ヒューズ(3A)	(1)	-----	XN
37	87703-ZY6-V11	マーク, リモートコントロール (テュアル)	(1)	-----	XN
38	90101-ZW5-U00	スクリユー, ハン 5X16	(1)	-----	XN
39	90102-ZY6-U11	スクリユー, トラス 5X10	(2)	-----	XN
40	90103-ZY6-U11	スクリユー, トラス 5X16 (タツビソク)	(4)	-----	XN
41	90104-ZW5-U00	スクリユー, ハン 5X18	(4)	-----	XN
42	90104-ZY6-U11	スクリユー, ハン 5X14 (タツビソク)	(2)	-----	XN
43	90106-ZW5-U00	スクリユー, ハン 6X18	(4)	-----	XN
44	90106-ZY6-U11	スクリユー, ハン 5X14 (タツビソク)	(4)	-----	XN
45	90107-ZW5-U00	スクリユー, ハン 5X40 (フゾクフヒン)	(4)	-----	XN
46	90108-ZW5-U00	スクリユー, ハン 5X55	(3)	-----	XN
47	90111-ZY6-U11	ホルト, ストツハ(F)	(2)	-----	XN
48	90112-ZY6-U11	ホルト, ストツハ(R)	(2)	-----	XN
49	90301-ZW5-U00	ナット, 6カク 5MM (フゾクフヒン)	(4)	-----	XN
50	90301-ZZ5-D01	ナット 6MM	(4)	-----	XN
51	90302-ZW5-U21	ナット, 6カク 5MM	(1)	-----	XN
52	90501-ZW5-U00	ワッシャー, ロツク 5MM	(6)	-----	XN
53	90502-ZV4-000	ワッシャー, フレイン 5MM	(4)	-----	XN
54	90502-ZW5-U00	ワッシャー, ロツク 6MM	(4)	-----	XN
55	90503-ZW5-U00	ワッシャー, フレイン 5MM (フゾクフヒン)	(4)	-----	XN



FOP-8-9 リモートコントロール (トップマウントデュアルタイプ)(ニッパツメック)

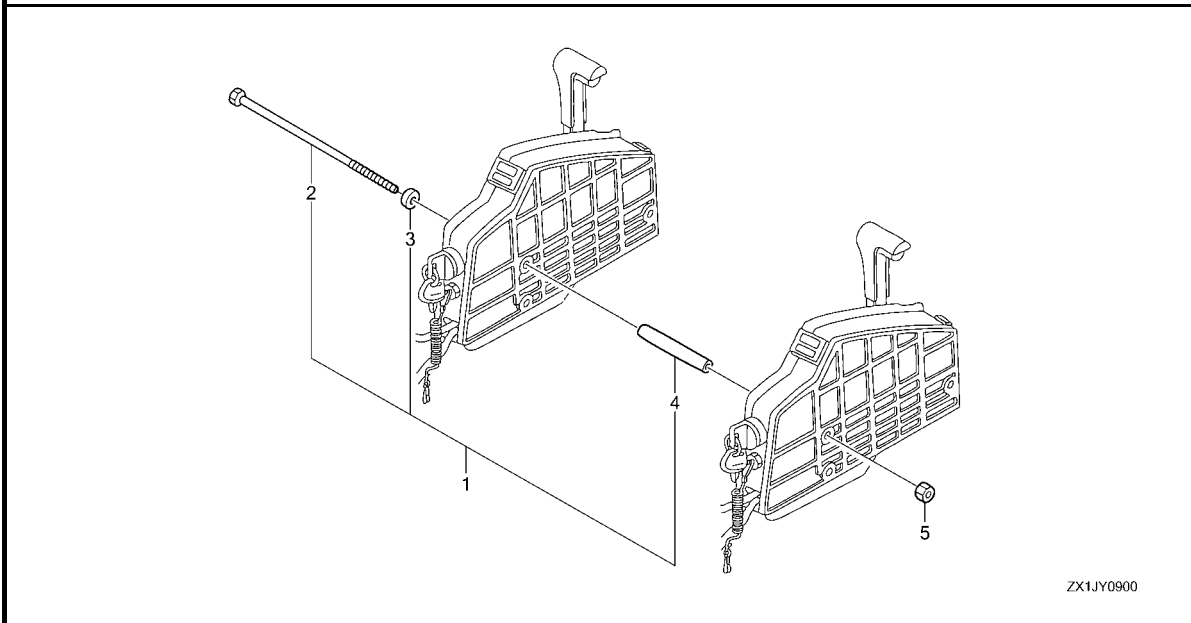


見出 番号	部品番号	部品名	使用個数 適用号機		タイプ
			BF 115D K1	初号機 終号機	
56	90651-ZZ5-D01	Eリング 6MM (フックピン)	(4)	-----	XN
57	90651-ZZ5-D01	Eリング 6MM	(4)	-----	XN
58	91531-SR3-003	ホルダー, カラー(ナチュラル) (128.6MM)	(1)	-----	XN
59	91541-ZY6-V11	クリップ, ハーネスバンド	(1)	-----	XN
60	93500-05065-4J	スクリーン, パン 5X65	(4)	-----	XN
61	94001-05490-0S	ナット, 6カク 5MM	(4)	-----	XN

3

FOP-9

ボルトキット (HI-LEX)

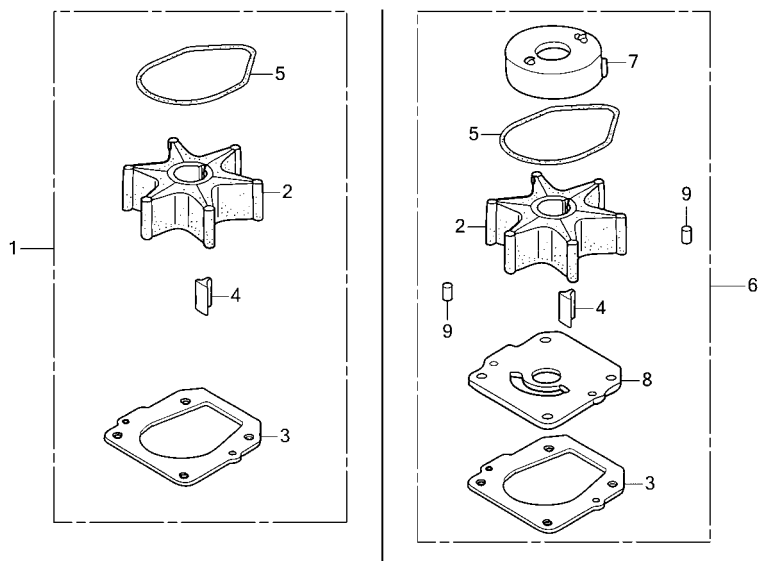


見出	部品番号	部品名	使用個数	適用号機	タイプ
番号			BF 115D K1	初号機 終号機	
1	06900-ZW5-U00	ボルトキット, サイト® リモートコントロール ..	(1)		
2	90021-ZW5-U00	ボルト, スペシャル 6X220	(3)		
3	90511-ZW5-U00	カラー, ディスタンス(A)	(3)		
4	90512-ZW5-U00	カラー, ディスタンス(B)	(3)		
5	94001-06490-0S	ナット, 6カク 6MM	(3)		



FOP-10

ウォーターポンプインペラーキット (1)

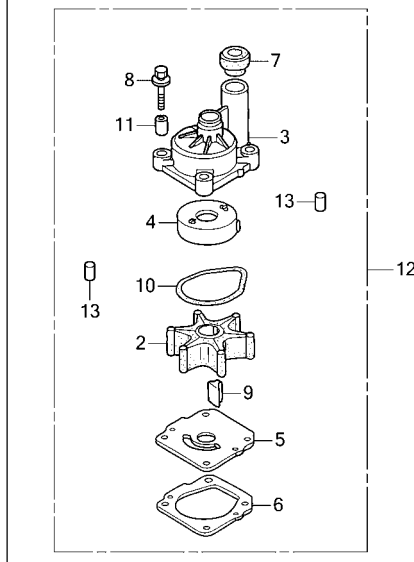
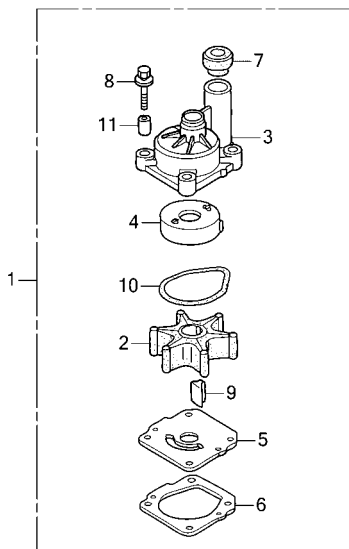


ZX1JY1000A

見出 番号	部品番号	部品名	使用個数 適用号機		タイプ
			BF 115D K1	初号機 終号機	
1	06192-ZY6-000	ポンプキット, インペラー	(1)	-----	LN, XCN
2	19210-ZW1-B04	インペラー, ポンプ	(1)	-----	
3	19234-ZY6-000	ガスケットB, インペラー	(1)	-----	
4	90752-ZW1-B02	キー, ウツラフ	(1)	-----	
5	91356-ZW1-B00	Oリング, ウォーターポンプ	(1)	-----	
6	06192-ZY6-010	ポンプキット, インペラー	(1)	-----	XN
7	19223-ZW1-B00	ライナー, ポンプ	(1)	-----	XN
8	19231-ZY6-000	カバー, インペラー	(1)	-----	XN
9	90756-ZV5-000	ノックピン 6X10	(2)	-----	XN

FOP-10-1

ウォーターポンプインペラーキット (2)



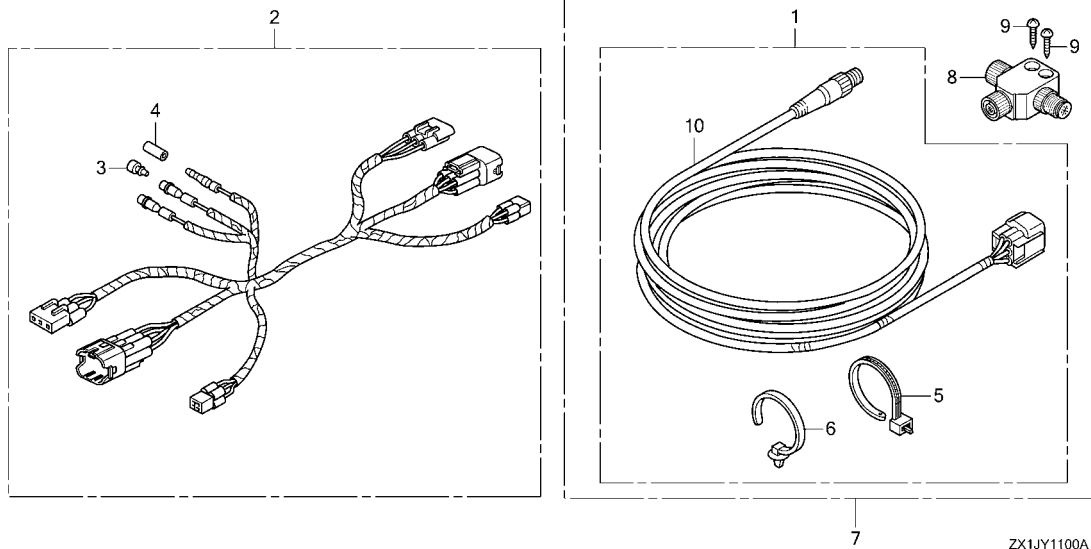
ZX1JY1001A

見出 番号	部品番号	部品名	使用個数 適用号機		タイプ
			BF 115D K1	初号機 終号機	
1	06193-ZY6-A01	ポンプキット, インペラー	(1)	-----	LN, XCN
2	19210-ZW1-B04	インペラー, ポンプ	(1)		
3	19221-ZY6-A00	ハウジング, インペラー	(1)		
4	19223-ZW1-B00	ライナー, ポンプ	(1)		
5	19231-ZY6-000	カバー, インペラー	(1)		
6	19234-ZY6-000	ガasket B, インペラー	(1)		
7	19253-ZW1-B01	リング, ウォーターチューブシール	(1)		
8	90116-ZY6-000	ボルトワッシャー 8X40	(4)		
9	90752-ZW1-B02	キー, ウッドラフ	(1)		
10	91356-ZW1-B00	Oリング, ウォーターポンプ	(1)		
11	91552-ZY6-000	カラー, ティスタンス	(4)		
12	06193-ZY6-A02	ポンプキット, インペラー	(1)	-----	XN
13	90756-ZV5-000	ワッシャー 6X10	(2)	-----	XN



FOP-11

インターフェイスケーブルキット

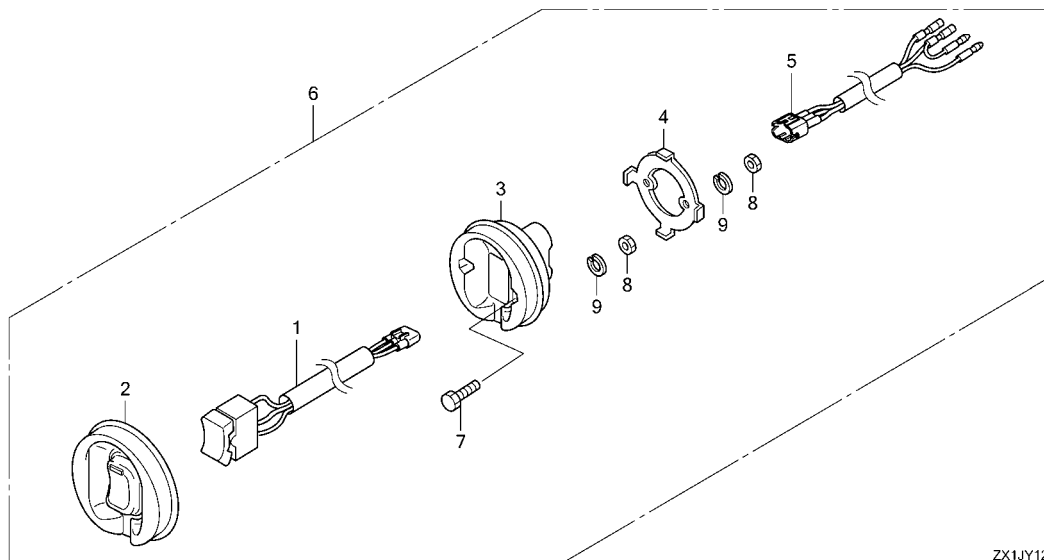


見出 番号	部品番号	部品名	使用個数		適用号機		タイプ
			BF	115D	初号機	終号機	
1	06328-ZZ3-763	キット,ケーブル(NMEA)(6FT).....	(1)	-----	-----	LN, XCN	
2	32186-ZZ3-000	ハーネスASSY.,リモートコントロールサブ.....	(1)				
3	32823-ZV5-003	プラグ,インナーコネクタ.....	(2)				
4	32824-ZV5-003	プラグ,アウターコネクタ.....	(1)				
5	90650-ZY1-003	タイ,ケーブル.....	(2)				
6	91540-STK-003	クリップ,ハーネスバンド(プラグック) (155.3MM)	(2)				
7	06328-ZZ3-765	キット,ケーブル(NMEA)(6FT).....	(1)	-----	-----	XN	
8	32805-ZZ3-000	コネクタ(T).....	(1)	-----	-----	XN	
9	93901-446J0	スクリュー,タツヒソク 4X25.....	(2)	-----	-----	XN	
10	32800-ZZ3-000	ケーブルASSY.,インターフェイス(6FT)	(1)	-----	-----	XN	

3

FOP-12

トロリングコントロールスイッチ

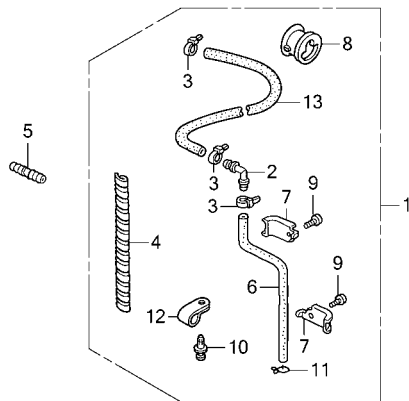


見出 番号	部品番号	部品名	使用個数 適用号機		タイプ
			BF 115D K1	初号機 終号機	
1	35340-ZZ3-741	スイッチASSY.,トロリングコントロール・	(1)		
2	35341-ZZ3-740	ラバー,トロリングコントロール	(1)		
3	35342-ZZ3-740	ボディ,トロリングコントロール	(1)		
4	35343-ZZ3-740	ブラケット,トロリングコントロール	(1)		
5	35344-ZZ3-740	ハーネス,トロリングコントロール	(1)		
6	35345-ZZ3-741	ハネルASSY.,トロリングコントロール・	(1)		
7	92101-04020-4J	ボルト,6カク 4X20	(2)		
8	94001-04490-0S	ナット,6カク 4MM	(4)		
9	94111-04500	ワッシャー,スプリング 4MM	(4)		



FOP-13

スピードセンサーチューブキット

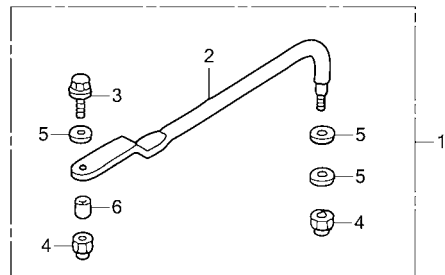


ZX1JY1300

見出 番号	部品番号	部品名	使用個数 適用号機		タイプ
			BF 115D K1	初号機 終号機	
1	06411-ZY6-000	チューブキット,スピードセンサー	(1)		
2	17357-GE1-670	ジョイントA,ブリーザー	(1)		
3	32161-KM3-003	バンド,ワイヤー	(3)		
4	36104-ZY6-003	チューブ,スハイル	(1)		
5	41171-ZV5-000	エント,ニツプル	(1)		
6	41173-ZY6-000	チューブ,スピードセンサー	(1)		
7	50209-ZY6-000	プレート,スピードセンサーチューブ	(2)		
8	56118-ZY6-000	ブッシュ,モーターコート	(1)		
9	90119-ZV5-000	スクリーン,ハシ 6X8	(2)		
10	90127-ZV5-003	スクリーン,リベット 5X10	(2)		
11	90602-921-000	クリップ,チューブ (B8)	(1)		
12	90628-750-000	クリップ (14MM)	(2)		
13	95005-50950-30	チューブ 5X950 (95005-50001-30M)	(1)		

FOP-14

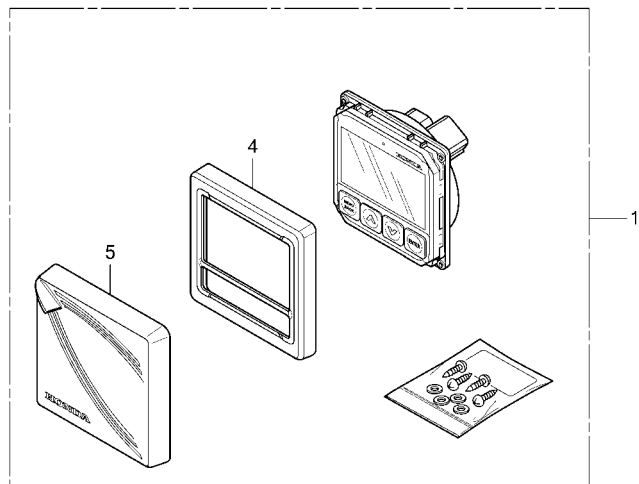
ステアリングロッドキット



ZX1JY1400

見出	部品番号	部品名	使用個数	適用号機	タイプ
番号			BF 115D K1	初号機 終号機	
1	06532-ZY6-U00	ロッドキット,ステアリング	(1)		
2	53238-ZW1-010	ロッド,ステアリング	(1)		
3	90105-ZW1-000	ボルト 3/8-24UNF	(1)		
4	90307-ZV5-003	ナット,セルフロック(3/8-24UNF)	(2)		
5	90514-ZV4-000	ワッシャー 10MM	(3)		
6	91560-ZV5-000	カラー,ステアリングロッド	(1)		





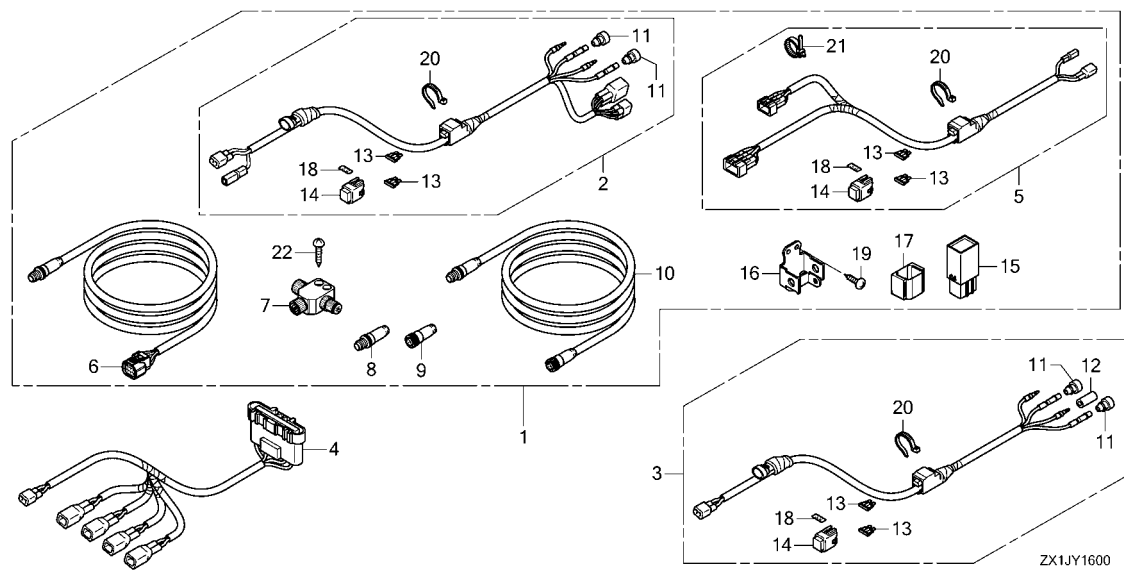
ZX1JY1500A

見出 番号	部品番号	部品名	使用個数		適用号機		タイプ
			BF	115D	初号機	終号機	
1	06371-ZY6-040	ディスプレイキット	(1)	-----	-----		XN
4	37106-ZY6-004	パネル、ディスプレイ	(1)	-----	-----		XN
5	37107-ZY6-004	カバー、ディスプレイ	(1)	-----	-----		XN



FOP-16

ケーブルキット



ZX1JY1600

見出 番号	部品番号	部品名	使用個数 適用号機		タイプ
			BF 115D K1	初号機 終号機	
1	06385-ZVL-900	ケーブルキット, スター	(1)	-----	XN
2	32436-ZVL-900	ケーブルASSY., タイオト	(1)	-----	XN
3	32436-ZVL-910	ケーブルASSY., タイオト (ツイン)	(1)	-----	XN
4	32437-ZVL-900	サブケーブルASSY., タイオト	(1)	-----	XN
5	32438-ZVL-900	ケーブルASSY., リレー	(1)	-----	XN
6	32800-ZZ3-000	ケーブルASSY., インターフェイス(6FT)	(1)	-----	XN
7	32805-ZZ3-000	コネクタ(T)	(2)	-----	XN
8	32806-ZVL-000	ターミネータ(M)	(1)	-----	XN
9	32807-ZVL-000	ターミネータ(F)	(1)	-----	XN
10	32815-ZVL-000	ケーブルASSY., ネットワーク(6FT)	(1)	-----	XN
11	32823-ZV5-003	プラグ, インナーコネクタ	(4)	-----	XN
12	32824-ZV5-003	プラグ, アウターコネクタ	(1)	-----	XN
13	38206-797-A01	ヒューズ, プレート (3A)	(6)	-----	XN
14	38216-ZVL-901	カバーASSY., ヒューズ (3A)	(3)	-----	XN
15	38580-ZZ5-003	リレーASSY., メイン	(1)	-----	XN
16	38582-ZVL-900	ブラケット, メインリレー	(1)	-----	XN
17	38585-MKE-A11	クッション, リレー	(1)	-----	XN
18	87117-Z2E-000	ラベル, ヒューズ (3A)	(3)	-----	XN
19	90113-TA0-A00	スクリーン, タツピング 5X16 (PO)	(3)	-----	XN
20	91531-SR3-003	ホルダー, カプラー (ナチユラル) (128.6MM)	(3)	-----	XN
21	91540-STK-003	クリップ, ハーネスバンド (ブラック) (155.3MM)	(1)	-----	XN
22	93901-446J0	スクリーン, タツピング 4X25	(4)	-----	XN



部 品 番 号 索 引

部品番号	頁見出	部品番号	頁見出	部品番号	頁見出	部品番号	頁見出	部品番号	頁見出	部品番号	頁見出
04000		06411-ZW1-020	85 1	13214-ZY6-004	31 7	14744-PT0-004	34 21	16076-ZY3-000	49 17	16913-ZY3-000	50 41
04105-ZY6-000	33 21	06411-ZY6-000	148 1	13215-ZY6-004	31 7	14751-ZY6-003	34 22	16077-ZY3-000	49 18	16914-ZY6-010	48 15
04606-ZW1-000	87 52	06503-ZW5-000	87 53	13216-ZY6-004	31 7	14762-PNA-003	35 23	16078-ZY3-000	49 19	16915-ZW5-000	46 10
		06532-ZY6-U00	149 1	13217-ZY6-004	31 7	14765-RAA-A00	35 24	16081-ZY5-010	49 20	16915-ZY3-010	48 16
		06631-ZY6-000	78 15	13310-PPA-000	31 8	14775-PT0-000	35 25	16082-ZY3-000	49 21	16918-ZY3-003	48 17
06000		06631-ZY6-010	78 15	13310-R40-A00	31 8	14781-RGM-A01	35 26	16083-ZY3-000	49 22	16919-ZY3-003	48 18
		06881-ZW5-U01	99 1	13310-ZY6-010	31 8			16086-ZW5-000	49 23	16952-MZ5-000	46 11
06115-ZY6-020	58 1	06881-ZW5-U11	99 2	13321-PNA-003	32 9	15000		16087-ZW5-000	49 24	16959-MY1-000	27 2
06122-ZY6-040ZA	38 1	06900-ZW5-U00	143 1	13322-PNA-003	32 9			16087-ZY3-000	49 25	16965-VM0-771	46 12
06177-ZY3-U02	92 1			13323-PNA-003	32 9	15100-ZY6-020ZA	28 2	16088-ZY3-000	50 26		77 1
06192-ZY6-000	144 1	11000		13324-PNA-003	32 9	15100-ZY6-030ZA	28 2	16089-ZY6-000	42 1	16966-MR1-000	72 1
06192-ZY6-010	144 6			13325-PNA-003	32 9	15112-ZY6-000	28 3	16089-ZY6-010	42 1	16966-MR5-000	48 19
06193-ZY6-A01	145 1	11100-ZY6-405	24 1	13326-PNA-003	32 9			16163-GHB-610	46 1		72 2
06193-ZY6-A02	145 12	11106-PR4-013	24 3	13331-ZY6-023	32 10	15113-ZW5-000	30 3		83 2		
06240-ZW5-U00	119 1	11106-ZY6-000	24 2	13341-PNA-003	32 11	15115-R40-A01	40 8	16196-ZY6-000	46 2	17000	
06240-ZW5-U10	121 1	11135-PNA-000	24 4	13342-PNA-003	32 11	15121-ZY6-000	28 4	16198-ZY6-000	46 3		
06240-ZW5-U20	123 1	11321-ZY6-020ZB	30 1	13343-PNA-003	32 11	15152-ZY6-000	24 8	16199-ZY6-000	46 4	17051-ZY6-000ZA	42 10
06240-ZW5-U30	125 1	11381-ZY6-010	30 2	13344-PNA-003	32 11	15220-ZY6-010	30 4	16400-ZY6-013	44 2	17055-PNA-004	42 11
06240-ZW7-U00	127 1			13345-PNA-003	32 11	15231-PE0-000	28 5	16450-ZY6-003	42 2		58 6
06240-ZW7-U10	129 1	11410-ZY6-485ZA	36 1	13346-PNA-003	32 11	15232-PG6-000	28 6	16451-ZY6-000	42 3	17105-ZY6-000	42 12
06240-ZY6-U11	137 1	11412-ZY6-000	36 2	13391-ZY3-000	33 18	15233-PC6-000	28 7	16621-ZY6-000	42 4	17109-ZY6-000	42 13
06240-ZY6-U91	137 1	11412-ZY6-010	36 2	13391-ZY3-010	33 18	15280-PRB-A00	24 9	16700-ZY6-013	46 5	17110-ZX1-003	42 14
06240-ZY6-V12	140 1	11911-ZY6-000	24 5	13392-ZY6-000	33 19	15290-PRA-000	24 10	16701-ZY6-003	50 27	17195-MN5-000	83 3
06240-ZY6-V92	140 1	11912-ZY6-000	52 1	13398-ZY3-003	33 20	15299-ZY6-000	24 11	16708-ZW5-003	50 28	17202-ZY9-M01	83 4
06241-ZW5-U00	119 2			13400-ZY6-000	40 1	15331-ZW5-003	28 8	16715-ZW5-023	50 29	17249-PY3-000	44 3
		12000		13400-ZY6-010	40 1	15341-ZW5-003	28 9	16718-ZY6-013	50 30	17315-ZY9-M01	44 4
06241-ZW5-U10	123 2	12000-ZY6-445ZA	24 6	13410-RAD-010	40 2	15400-RTA-003	28 10	16721-ZY3-000	50 31	17357-GE1-670	148 2
		12155-ZV5-000	26 1	13420-RAD-010	40 3	15400-RTA-004	28 10	16723-ZY6-003	50 32	17368-KV7-671	46 13
06241-ZY6-U10	137 2	12210-PZ1-003	38 4	13432-PNA-000	40 4	15410-ZY6-010ZA	28 11	16730-ZY6-113	50 33	17371-ZY6-020	44 5
06241-ZY6-V10	140 2	12210-PZ1-004	38 4	13441-PNA-004	40 5	15410-ZY6-040ZA	28 11	16731-ZE2-003	48 1	17374-ZY6-000	44 6
06323-ZY6-000	115 1	12211-PZ1-003	38 5	13450-PNA-004	40 6	15425-ZY6-010	27 1	16733-ZW5-000	50 34	17397-ZY6-013	44 7
06323-ZY6-020	115 1	12211-PZ1-004	38 5	13460-PNA-004	40 7	15611-921-000	24 12	16733-ZY3-000	50 35	17398-ZY6-000	44 8
06323-ZY6-610	117 1	12214-ZV5-000	24 7	13620-RAA-A02	32 12	15655-ZY6-010	30 5	16734-ZY6-003	50 36	17431-ZY6-000	41 1
06323-ZY6-612	117 1	12217-ZW1-010	28 1	13622-PNA-003	32 13	15665-ZW1-030	83 1	16736-ZY6-003	50 37	17432-ZY6-000	41 2
06323-ZY6-710	116 1	12217-ZY9-M01	28 1	13811-ZY6-000	32 14	15815-RAA-A02	38 7	16740-ZY6-003	42 5	17610-ZX2-000	73 14
06323-ZY6-712	116 1	12251-ZY6-003	38 6	14000		15815-ZY9-000	38 8	16744-ZY6-010	42 6	17661-921-010	72 3
06323-ZZ5-664	112 1					15834-ZY6-000	38 9	16748-ZY6-000	42 7		73 15
06323-ZZ5-764	114 1	12310-ZY6-010ZA	23 1			15840-ZY6-000ZA	38 10	16752-ZY3-000	42 8	17665-ZV5-000	72 4
06323-ZZ5-M02	114 1	12341-PNA-000	23 2	14110-ZY5-000	34 1	15845-RAA-A01	38 11		50 38	17665-ZX2-003	72 4
06323-ZZ5-M22	112 1			14114-PNA-003	34 2			16752-ZY6-000	42 9		73 16
06325-ZZ5-600	112 2			14115-PNA-000	34 3	16000		16755-ZY6-003	46 6	17680-ZV4-000	72 5
06325-ZZ5-700	112 2	12342-PCX-004	23 3	14120-ZY6-000	34 4			16800-ZY6-003	48 2	17680-ZX2-003	72 5
06325-ZZ5-800	112 2	12500-ZY6-000	23 4	14210-PNA-000	34 5	16011-ZY3-000	49 1	16805-ZY6-003	48 3		73 17
06328-ZZ3-763	146 1			14311-ZY6-000	34 6	16013-ZY3-000	49 2	16807-ZY3-003	48 4	17700-ZX2-000	72 6
06328-ZZ3-765	146 7	13000		14401-PPA-004	34 7	16014-ZY6-003	49 3	16818-ZY3-003	48 5	17700-ZX2-010	72 6
06371-ZY6-040	150 1			14401-R40-A01	34 7	16016-ZY6-003	44 1	16840-ZY6-A00	50 39	17700-ZY3-010	72 6
06372-ZW5-U01	93 1	13010-ZY6-010	31 1	14510-ZY6-003	34 8	16017-ZY6-043	49 4	16850-ZY6-000	48 6	17701-ZV5-000	72 7
06372-ZW5-U11	93 1	13101-ZY6-000	31 2	14511-PNA-003	34 9	16019-ZY6-013	49 5	16860-ZY6-000	46 7	17702-ZV4-000	72 8
06373-ZW5-U01	93 2	13102-ZY6-000	31 2	14520-PPA-003	34 10	16020-ZY6-023	49 6	16871-ZY6-000	48 7	17703-921-010	72 9
06373-ZW5-U11	93 2	13111-PNA-010	31 3	14530-PPA-003	34 11	16024-ZY3-000	49 7	16880-ZY6-030	48 8		73 18
06374-ZW5-U00	93 3	13115-P5A-000	31 4	14540-RWC-A02	34 12	16026-ZY3-000	49 8	16881-ZV5-000	46 8	17704-ZV4-010	72 10
06374-ZW5-U10	93 3	13204-5X6-J01	31 5	14620-RAA-A00	34 13	16036-ZY6-003	49 9	16881-ZY6-000	48 9		73 12
06375-ZW5-U01	93 4	13204-P8A-A01	31 5	14624-RAA-A00	34 14	16041-ZY3-000	49 10	16890-ZY6-000	48 10		13
06375-ZW5-U11	93 4	13204-RBB-004	31 5	14631-PNE-000	34 15	16042-ZY3-000	49 11	16900-ZY3-003	48 11	17723-ZY6-010	46 14
06375-ZY6-U10	97 1	13210-PPA-000	31 6	14633-R40-A00	34 16	16061-ZY3-010	49 12	16901-ZY3-003	48 12	17723-ZY6-020	46 14
06375-ZY6-U90	97 1	13210-R40-A00	31 6	14647-RAA-A00	34 17	16072-ZY3-000	49 13	16904-ZY3-003	48 13	17738-ZY3-000	73 11
06385-ZVL-900	151 1	13211-ZY6-004	31 7	14711-PNA-000	34 18	16073-ZY3-000	49 14	16911-759-003	46 9	17748-ZY3-U01	92 2
06397-ZW5-U00	93 5	13212-ZY6-004	31 7	14721-PRB-A00	34 19	16074-ZY3-000	49 15	16911-ZY3-010	50 40	17749-ZY3-U01	92 3
06397-ZW5-U10	93 5	13213-ZY6-004	31 7	14744-PNA-004	34 20	16075-ZY3-000	49 16	16912-ZY3-003	48 14	17838-ZV5-000	59 1

部 品 番 号 索 引

部品番号	頁見出	部品番号	頁見出	部品番号	頁見出	部品番号	頁見出	部品番号	頁見出	部品番号	頁見出
17840-ZY6-000	59 2	19279-ZW9-010	83 15	24800-ZZ5-A02	134 1	24815-ZW5-U01	119 8	24825-ZY6-U11	137 15	24845-ZV5-000	131 14
17845-ZY6-000	59 3	19286-ZW1-B00	62 1	24800-ZZ5-A03	134 1		121 8		140 16	24845-ZZ5-D01	135 23
17860-ZY6-000	59 4	19289-ZY6-000	81 1	24800-ZZ5-A22	134 1	24815-ZW7-U01	127 7	24826-ZW5-U01	119 15	24850-ZV5-000	131 15
17877-ZY6-010	59 5	19290-ZY6-003	83 16	24800-ZZ5-A23	134 1		129 7		121 15	24850-ZZ5-D01	135 24
17931-ZY6-000	59 6	19291-ZW9-000	83 17	24810-ZW5-U01	119 3	24815-ZZ5-D01	134 7		123 16	24854-ZV5-000	131 16
17936-921-000	59 7	19295-ZY6-000	83 18		123 3	24816-ZV5-000	131 7		125 16	24855-ZV5-000	131 17
	66 1	19297-ZW9-000	83 19		125 3	24816-ZW5-U01	119 9		127 10	24855-ZZ5-D01	135 25
		19300-ZY3-023	36 3	24810-ZW5-U11	121 3		121 9		129 10	24860-ZV5-000	131 18
18000		19300-ZY6-003	36 4		123 4		123 10		137 16	24865-ZV5-000	131 19
		19303-ZW9-003	37 29		125 4		125 10		140 17	24875-ZV5-000	131 20
18110-ZY6-415ZA	26 2	19313-ZY6-020	36 5	24810-ZW7-U01	127 2		127 8	24826-ZY6-U11	137 17	24875-ZZ5-D01	135 26
18110-ZY6-425ZA	26 2	19315-ZY6-010	36 6	24810-ZW7-U11	129 2		129 8	24826-ZZ5-D01	134 16	24876-ZV5-000	131 21
18112-ZY6-030ZA	26 3	19317-ZW9-000	83 20	24810-ZY6-U11	137 3	24816-ZY6-U11	137 8	24827-ZY6-U11	137 18	24876-ZZ5-D01	135 27
18115-ZY6-003	26 4	19318-ZY6-003	36 7		140 3		140 9		140 18	24878-ZV5-000	132 22
	58 7	19319-ZY6-010	36 8	24810-ZY6-V11	140 4	24816-ZZ5-D01	134 8	24827-ZZ5-D01	134 17	24878-ZZ5-D01	135 28
18130-ZY6-000ZA	83 5			24810-ZZ5-D01	134 2	24817-ZV5-000	131 8	24828-ZY6-U11	137 19	24881-ZV5-000	132 23
18135-ZY6-003	83 6	23000		24811-ZV5-010	131 2	24817-ZW5-U01	119 10		140 19	24883-ZV5-000	132 24
18211-ZY6-000	83 7			24811-ZW5-U01	119 4		121 10	24828-ZZ5-D01	134 18	24883-ZZ5-D01	135 29
18212-ZY6-000	83 8	23170-ZY6-000ZA	83 21		121 4		123 11		136 74	24884-ZV5-000	132 25
18334-MT8-770	112 3	23172-ZY6-000	30 8		123 5		125 11	24829-ZZ5-D01	134 19	24885-ZV5-000	132 26
	114 2		58 8		125 5		137 9	24830-ZV5-010	131 11	24887-ZV5-000	132 27
		23173-ZY3-010	83 22	24811-ZW7-U01	127 3		140 10	24830-ZW7-U01	127 11	24891-ZV5-000	132 28
19000					129 3	24817-ZW7-U01	127 9		129 11	24892-ZV5-000	132 29
		24000		24811-ZY6-U11	137 4		129 9	24831-ZW5-U01	119 16	24894-ZV5-000	132 30
19210-ZW1-B04	66 2				140 5	24817-ZZ5-D01	134 9		121 16	24895-ZV5-000	132 31
	144 2	24101-ZY6-000	68 1	24811-ZZ5-D01	134 3	24818-ZV5-003	131 9		123 17	24897-ZV5-000	132 32
	145 2		70 1	24812-ZV5-000	131 3	24818-ZW5-U01	119 11		125 17	24898-ZV5-000	132 33
19221-ZY6-A00	66 3	24102-ZW1-B00	68 2	24812-ZW5-U01	119 5		121 11		127 12	24905-ZY3-003	100 1
	145 3		70 2		123 6		123 12		129 12		102 1
19223-ZW1-B00	66 4	24103-ZW1-B00	68 3	24812-ZW5-U11	121 5		125 12		138 20	24905-ZY6-A01	105 1
	144 7		70 3		125 6		137 10		141 20		109 1
	145 4	24122-ZY6-000	68 4	24812-ZW7-U01	127 4		140 11	24831-ZZ5-D01	135 20	24906-ZY3-003	100 1
19231-ZY6-000	66 5		70 4		129 4	24818-ZZ5-D01	134 10	24832-ZW5-U01	119 17		102 1
	144 8	24123-ZY6-000	68 5	24812-ZY6-U12	137 5	24819-ZW5-U01	119 12		121 17	24906-ZY6-A01	105 1
	145 5		70 5		140 6		121 12		123 18		109 1
19234-ZY6-000	66 6	24124-ZY6-000	68 6	24812-ZZ5-D01	134 4		123 13		125 18	24907-ZY3-003	100 1
	144 3		70 6	24813-ZV5-000	131 4		125 13		127 13		102 1
	145 6	24166-ZY6-000	59 8	24813-ZW5-U01	119 6	24819-ZY6-U11	137 11		129 13	24907-ZY6-A01	105 1
19251-ZY6-000	66 7	24210-ZV1-010	85 2		121 6	24819-ZY6-V11	140 12		138 21		109 1
19251-ZY6-611	66 7	24218-ZY6-000	59 9		123 7	24819-ZZ5-D01	134 11		141 21	24908-ZY3-003	100 1
19252-ZW1-000	30 6	24221-ZV4-010	85 3		125 7	24820-ZV5-010	131 10	24832-ZW7-U01	127 14		102 1
19253-ZW1-B01	66 8	24310-ZY6-000	66 9	24813-ZW5-U21	123 8	24820-ZW5-U01	119 13		129 14	24908-ZY6-A01	105 1
	145 7	24310-ZY6-710	66 9		125 8		121 13	24832-ZY6-U91	138 22		109 1
19254-ZY6-000	30 7	24318-ZY3-000	66 10	24813-ZW7-U01	127 5	24820-ZW5-U21	123 14		141 22	24909-ZY3-003	100 1
19256-ZY6-000	83 9	24320-ZY6-000	59 10		129 5		125 14	24832-ZY6-V11	141 23		102 1
19260-ZY6-020	27 3	24320-ZY6-610	59 10	24813-ZY6-U12	137 6	24820-ZY6-U11	137 12	24832-ZZ5-D01	135 21	24909-ZY6-A01	105 1
19261-ZY6-010	27 4	24327-ZW1-000	59 11		140 7	24820-ZY6-V11	140 13	24833-ZW7-U01	127 15		109 1
19262-ZY6-010	27 5	24343-ZY6-000	66 11	24813-ZZ5-D01	134 5	24821-ZY6-U11	137 13		129 15	24910-ZY3-003	100 1
19263-ZY6-000	27 6	24343-ZY6-010	66 11	24814-ZV5-010	131 5	24821-ZY6-V11	140 14	24833-ZZ5-D01	135 22		102 1
19266-ZY6-000	27 7	24610-ZY6-000	59 12	24814-ZW5-U01	119 7	24821-ZZ5-D01	134 12	24834-ZW5-U01	119 18	24910-ZY6-A01	105 1
19267-ZY6-010	83 10	24612-ZY6-020	59 13		121 7	24822-ZZ5-D01	134 13		121 18		109 1
19268-ZY6-010	26 5	24614-ZY6-000	59 14		123 9	24823-ZZ5-D01	134 14	24834-ZW5-U21	123 19	24911-ZW7-U01	104 1
19269-ZY6-000	46 15	24618-ZY3-000	59 15		125 9	24824-ZY6-U11	137 14		125 19		108 1
19270-ZY3-000	83 11	24618-ZY6-000	59 16	24814-ZW7-U01	127 6	24824-ZY6-V11	140 15	24834-ZY6-U11	138 23	24911-ZY3-003	100 1
19271-ZY3-000	83 12	24619-ZY3-000	59 17		129 6	24824-ZZ5-D01	134 15	24834-ZY6-V11	141 24		102 1
19272-ZY3-000	83 13	24620-ZY6-000	59 18	24814-ZY6-U11	137 7	24825-ZW5-U01	119 14	24835-ZY6-U11	138 24	24911-ZY6-A01	105 1
19273-ZY6-000	46 16	24628-ZY6-000	59 19		140 8		121 14		141 25		109 1
19277-ZY6-000	27 14	24629-ZY6-000ZA	59 20	24814-ZZ5-D01	134 6		123 15	24836-ZV5-000	131 12	24912-ZW7-U01	104 1
19277-ZZ3-030	83 14	24800-ZZ5-040	131 1	24815-ZV5-010	131 6		125 15	24841-ZV5-000	131 13		108 1

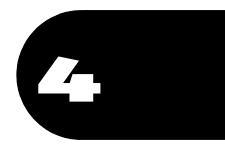


部 品 番 号 索 引

部品番号	頁見出	部品番号	頁見出	部品番号	頁見出	部品番号	頁見出	部品番号	頁見出	部品番号	頁見出
24912-ZY3-003	100 1			24932-ZW7-U01	105 1	31116-ZY3-000	28 13	32114-ZY6-010	24 15	32580-ZZ5-D01	112 9
	102 1	24922-ZY3-003	101 1		109 1	31138-PD1-004	52 5	32115-ZY6-000	44 9	32580-ZZ5-D11	112 9
24912-ZY6-A01	105 1		103 1	24932-ZY3-003	101 1	31141-P64-003	52 6	32116-ZY6-000	38 12	32580-ZZ5-D21	112 9
	109 1	24922-ZY6-A01	106 1		103 1	31142-PD1-004	52 7	32128-ZY3-000	44 10	32606-ZY6-000	115 18
24913-ZW7-U01	104 1		110 1	24932-ZY6-A01	106 1	31145-PE9-941	52 8	32134-SM4-003	77 2		116 18
	108 1	24923-ZW7-U01	104 1		110 1	31146-PJ7-003	52 9	32161-404-000	95 1		117 18
24913-ZY3-003	100 1		108 1	24933-ZW7-U01	105 1	31147-PT0-003	52 10	32161-KM3-003	62 2	32742-PK1-003	77 3
	102 1	24923-ZY3-003	101 1		109 1	31148-PD1-004	52 11		148 3	32800-ZZ3-000	146 10
24913-ZY6-A01	105 1		103 1	24933-ZY3-003	101 1	31149-PZ1-003	52 12	32166-ZY6-003	50 42		151 6
	109 1	24923-ZY6-A01	106 1		103 1	31152-PE9-942	52 13	32168-ZW5-003	50 43	32805-ZZ3-000	146 8
24914-ZW7-U01	104 1		110 1	24933-ZY6-A01	106 1	31153-PZ1-003	52 14	32185-ZZ5-600	112 4		151 7
	108 1	24924-ZW7-U01	104 1		110 1	31200-ZY6-003	56 1	32185-ZZ5-700	112 4	32806-ZVL-000	151 8
24914-ZY3-003	100 1		108 1	24934-ZW7-U01	105 1	31207-ZY3-003	56 2	32185-ZZ5-800	112 4	32807-ZVL-000	151 9
	102 1	24924-ZY3-003	101 1		109 1	31207-ZY9-H01	56 2	32186-ZY6-U10	138 25	32815-ZVL-000	151 10
24914-ZY6-A01	105 1		103 1	24934-ZY3-003	101 1	31215-PY3-004	56 3	32186-ZZ3-000	146 2	32823-ZV5-003	93 7
	109 1	24924-ZY6-A01	106 1		103 1	31216-ZY6-003	56 4	32346-ZY6-763	112 5		95 3
24915-ZW7-U01	104 1		110 1	24934-ZY6-A01	107 1	31217-ZW5-003	56 5	32346-ZY6-003	115 2		112 10
	108 1	24925-ZW7-U01	105 1		111 1	31218-PY3-004	56 6	32346-ZY6-611	117 2		114 5
24915-ZY3-003	100 1		109 1	24935-ZW7-U01	105 1	31226-ZY6-003	56 7	32346-ZY6-711	116 2		115 4
	102 1	24925-ZY3-003	101 1		109 1	31226-ZY9-H01	57 19	32346-ZZ5-003	114 3		116 4
24915-ZY6-A01	105 1		103 1	24935-ZY3-003	101 1	31227-ZY6-003	56 7	32346-ZZ5-761	112 6		117 4
	109 1	24925-ZY6-A01	106 1		103 1	31229-ZW1-004	56 8	32347-ZZ5-761	112 7		132 35
24916-ZW7-U01	104 1		110 1	24935-ZY6-A01	107 1	31229-ZY9-H01	56 8	32370-ZY6-003	76 1		135 31
	108 1	24926-ZW7-U01	105 1		111 1	31231-ZY6-003	56 9	32370-ZY6-004	76 1		146 3
24916-ZY3-003	100 1		109 1	24936-ZW7-U01	105 1	31232-ZY6-003	56 9	32371-ZY6-003	76 2		151 11
	102 1	24926-ZY3-003	101 1		109 1	31235-ZY6-003	56 10	32371-ZY6-004	76 2	32824-ZV5-003	93 8
24916-ZY6-A01	105 1		103 1	24936-ZY6-A01	107 1	31236-ZY6-003	56 11	32410-ZY6-020	75 2		95 4
	109 1	24926-ZY6-A01	106 1		111 1	31240-ZY6-003	56 12	32411-ZY3-003	75 3		113 11
24917-ZW7-U01	104 1		110 1	24937-ZW7-U01	105 1	31240-ZY9-003	56 12	32414-ZY6-300	74 2		114 6
	108 1	24927-ZW7-U01	105 1		109 1	31242-ZY6-003	56 13		75 4		115 5
24917-ZY3-003	100 1		109 1	24937-ZY6-A01	107 1	31242-ZY9-H01	56 13	32414-ZY6-640	75 5		116 5
	102 1	24927-ZY3-003	101 1		111 1	31246-ZY3-003	56 14	32418-ZY6-000	59 21		117 5
24917-ZY6-A01	105 1		103 1	24938-ZW7-U01	105 1	31246-ZY9-H01	56 14	32419-ZY6-000	75 6		132 36
	109 1	24927-ZY6-A01	106 1		109 1	31247-ZW1-004	56 15	32436-ZVL-900	151 2		135 32
24918-ZW7-U01	104 1		110 1	24938-ZY6-A01	107 1	31249-ZW1-004	56 16	32436-ZVL-910	151 3		146 4
	108 1	24928-ZW7-U01	105 1		111 1	31250-ZW1-004	56 17	32437-ZVL-900	151 4		151 12
24918-ZY3-003	100 1		109 1	24939-ZY6-A01	107 1	31251-ZY9-H01	57 23	32438-ZVL-900	151 5	32901-952-770	113 12
	102 1	24928-ZY3-003	101 1		111 1	31261-ZW1-004	56 18	32530-ZW7-U00	119 19		132 37
24918-ZY6-A01	105 1		103 1	24940-ZY6-A01	107 1	31630-ZY6-003	52 15		123 20		
	109 1	24928-ZY6-A01	106 1		111 1	31630-ZY6-013	52 15		125 20		
24919-ZW7-U01	104 1		110 1			31631-ZW5-003	52 16	32530-ZW7-U10	121 19	34000	
	108 1	24929-ZW7-U01	105 1	30000		31636-ZY6-010	52 17		124 21	34750-ZX1-013	55 3
24919-ZY3-003	101 1		109 1			31637-ZY6-010	52 18		126 21	34750-ZX1-023	55 3
	103 1	24929-ZY3-003	101 1	30280-ZX2-003	88 1	31638-ZY6-003	41 3	32530-ZW7-U20	127 16	34750-ZX1-033	55 3
24919-ZY6-A01	105 1		103 1	30280-ZY3-003	88 1	31639-ZW5-003	52 19		129 16	34908-MB9-871	93 9
	109 1	24929-ZY6-A01	106 1	30410-ZY6-030	55 1	31644-ZW5-003	52 20	32530-ZZ5-000	132 34		95 5
24920-ZW7-U01	104 1		110 1	30419-ZY9-003	55 2	31710-ZW5-003	52 21	32530-ZZ5-D01	135 30	34908-MG9-951	93 10
	108 1	24930-ZW7-U01	105 1	30520-RRA-007	54 1	31750-ZY6-003	52 22	32530-ZZ5-D21	135 30		95 6
24920-ZY3-003	101 1		109 1	30522-PFB-007	54 2			32540-ZZ3-000	95 2		
	103 1	24930-ZY3-003	101 1	30530-ZY6-003	24 13	32000		32540-ZZ3-010	95 21	35000	
24920-ZY6-A01	106 1		103 1					32545-ZY6-003	115 3		
	110 1	24930-ZY6-A01	106 1	31000		32100-ZX1-000	74 1		116 3	35100-ZV5-013	113 13
24921-ZW7-U01	104 1		110 1			32100-ZX1-010	74 1		117 3		114 7
	108 1	24931-ZW7-U01	105 1	31105-PZ1-003	52 2	32100-ZX1-020	74 1	32545-ZZ5-000	112 8		132 38
24921-ZY3-003	101 1		109 1	31106-ZX2-003	88 2	32101-ZY6-000	75 1		114 4		135 33
	103 1	24931-ZY3-003	101 1	31106-ZY3-003	88 2	32111-ZY6-000	42 15	32550-ZW5-U00	93 6	35100-ZY6-003	115 6
24921-ZY6-A01	106 1		103 1	31110-ZY6-000ZA	28 12	32112-ZY6-000	36 9	32580-ZZ5-600	112 9		116 6
	110 1	24931-ZY6-A01	106 1	31111-PJ7-013	52 3	32113-ZY6-000	36 10	32580-ZZ5-700	112 9		117 6
24922-ZW7-U01	104 1		110 1	31114-PJ7-013	52 4	32114-ZVL-000	24 14	32580-ZZ5-800	112 9	35100-ZY6-013	115 6

部 品 番 号 索 引

部品番号	頁見出	部品番号	頁見出	部品番号	頁見出	部品番号	頁見出	部品番号	頁見出	部品番号	頁見出
35100-ZY6-013	116 6		132 41	37521-ZY6-000	38 14	40152-ZY6-300	81 7	50167-ZY6-000	85 7	56532-ZZ0-C00	89 26
	117 6		135 38	37830-RNA-A01	44 11	40154-ZY6-000ZB	79 5	50168-ZY6-003	85 8	56539-ZW1-000	86 22
35340-ZY6-U11	138 26	36180-ZY6-003	115 7	37835-PGK-A01	44 12	40155-ZY6-000	79 6	50201-ZW1-030ZB	85 9	56539-ZZ0-C00	86 22
35340-ZY6-V11	141 26	36180-ZY6-612	117 7	37880-PLC-004	44 13	40157-ZY6-000	79 7	50201-ZW1-040ZB	85 9	56851-ZW1-703	89 27
35340-ZY6-V21	141 27	36180-ZY6-712	116 7	37881-P2A-000	44 14	40201-ZY6-000ZB	65 1	50209-ZY6-000	148 7	56860-ZW1-701	89 28
35340-ZZ3-741	147 1	36182-ZV4-651	113 15			40201-ZY6-611ZB	65 1	50211-ZV5-003	85 10		
35340-ZZ5-D21	135 34		114 9	38000		40204-ZW1-000	66 12	50211-ZZ5-000	85 10	58000	
35341-ZZ3-740	147 2		132 42			40210-ZW1-710	65 2	50214-ZV5-003	88 10		
35342-ZZ3-740	147 3		135 39	38206-797-A01	141 32	40212-ZY6-020ZB	81 8	50214-ZW1-000	85 11	58130-ZY3-T00	68 11
35343-ZZ3-740	147 4	36182-ZY6-003	115 8		151 13	40219-ZY3-013	88 9	50301-ZW1-060ZB	85 12	58130-ZY3-T10	68 11
35344-ZZ3-740	147 5		116 8	38216-Z2E-003	95 22	40219-ZY3-023	88 9	50301-ZW1-070ZB	85 12	58130-ZY3-T20	68 11
35345-ZZ3-741	147 6		117 8	38216-ZVL-901	141 33	40219-ZY6-023	65 3	50311-ZW1-060ZB	85 13	58130-ZY3-T30	68 11
35370-ZV5-823	132 39	36187-ZV4-652	113 16		151 14	40219-ZY6-033	65 3	50311-ZW1-070ZB	86 13	58130-ZY3-T40	68 11
35370-ZW5-U02	119 20		114 10	38228-ZY6-003	76 3			50341-ZW5-010	86 14	58130-ZY3-T50	68 11
	124 22		132 43	38235-ZY6-003	76 4	41000		50381-ZW1-010	86 15	58130-ZY3-V01ZA	68 11
	126 22	36187-ZY6-003	115 9	38235-ZY6-004	76 4			50381-ZY9-000	86 15	58130-ZY3-V12ZA	69 11
35370-ZW5-U12	121 20		116 9	38402-GC1-000	115 10	41100-ZY6-040ZB	64 1	50388-ZY3-U00	118 1	58130-ZY3-V22ZA	69 11
	124 23		117 9		116 10	41100-ZY6-050ZB	64 1	50388-ZY3-U10	118 2	58130-ZY3-V32ZA	69 11
	126 23	36454-PS4-003	42 16		117 10	41100-ZY6-614ZB	64 1	50522-ZV5-000	86 16	58130-ZY3-V42ZA	69 11
35370-ZW7-U02	127 17	36550-ZY6-003	42 17	38403-341-672	113 19	41100-ZY6-615ZB	64 1	50527-ZW1-010	86 17	58130-ZY3-V52ZA	69 11
	129 17	36551-ZY6-003	42 18		114 12	41100-ZY6-714ZB	64 1	50529-ZW1-010	86 18	58180-ZY3-T00	70 12
35370-ZY6-U11	138 27		132 45		132 45	41101-ZY6-020ZB	62 3			58180-ZY3-T10	70 12
	141 28	37000	135 41		135 41	41102-ZW1-B00	62 4	51000		58180-ZY3-T20	70 12
35370-ZY6-V11	141 29		113 20	38410-ZV5-003	113 20	41102-ZX2-E00ZA	62 5			58180-ZY3-T30	70 12
35370-ZY6-V21	141 30	37106-ZY6-004	150 4		114 13	41104-ZY6-010	62 6	51640-121-730	42 19	58180-ZY3-T40	70 12
35370-ZZ5-D02	135 35	37107-ZY6-004	150 5		133 46	41105-ZY6-010	62 7				
35375-ZY6-V11	141 31	37202-ZW5-U01	93 11		135 42	41107-ZX2-C00ZA	62 8	53000		60000	
35375-ZY6-V91	141 31	37205-ZZ5-762	113 17	38410-ZY9-A01	115 11	41109-ZW1-B00	62 9				
35470-ZY3-013	59 22	37205-ZZ5-763	113 17		116 11	41112-ZY6-010	66 13	53234-ZW1-010	86 19	60180-ZY6-003	79 8
35470-ZY3-023	60 22	37210-ZZ5-013	132 44		117 11	41112-ZY6-611	66 13	53234-ZW5-010	86 20	60185-ZY6-003	79 9
35475-ZY6-000	60 23	37210-ZZ5-712	114 11	38414-ZY6-003	115 12	41116-ZW1-B00	66 14	53238-ZW1-010	149 2		
35640-ZY6-003	81 2	37210-ZZ5-713	114 11		116 12	41117-ZZ3-000	66 15	53740-SE0-953	46 18	63000	
35645-ZY3-000	81 3	37210-ZZ5-762	113 18		117 12	41131-ZY6-000	66 16				
35645-ZZ3-A41	135 36	37210-ZZ5-763	113 18	38414-ZZ5-003	113 21	41140-ZY6-000	68 7	56000		63100-ZY6-030ZB	78 1
35660-ZY6-013	85 4	37210-ZZ5-D01	135 40		114 14	41141-ZY6-710	70 7	56000-ZY6-043	88 11	63100-ZY6-040ZB	78 1
35668-ZY6-003	26 6	37210-ZZ5-D02	135 40	38550-ZY6-003	75 7	41150-ZY6-710	70 8	56000-ZY6-053	88 11	63100-ZY6-050ZB	78 1
35673-ZW5-003	36 11	37215-KM1-670	93 12	38551-ZW1-000	75 8	41151-ZY6-000	68 8	56000-ZY6-063	88 11	63102-ZY6-010	78 2
35673-ZY3-003	24 16		95 7	38552-ZY6-000	24 18	41161-ZY6-000	68 9	56000-ZY6-073	88 11	63107-ZY3-000	78 3
	26 7	37226-MZ5-008	93 13	38580-ZY6-V11	141 34	41161-ZY6-710	70 9	56100-ZY6-013	89 12	63107-ZY3-010	78 3
	36 12	37250-ZV7-913	95 8	38580-ZZ5-003	151 15	41171-ZV5-000	62 10	56100-ZY6-023	89 12	63108-ZY3-000	78 4
35701-MG9-950	79 1	37251-ZY6-U11	97 2	38581-ZY6-V11	141 35		148 5	56100-ZY6-023	89 12	63119-ZY3-000	78 5
	132 40	37252-ZY6-U11	97 3	38582-ZVL-900	151 16	41172-ZV5-000	62 11	56110-ZW1-701	89 13	63144-ZY6-000	78 6
35701-ZZ5-D01	135 37	37253-ZV5-821	95 9	38585-MKE-A11	151 17	41173-ZY6-000	148 6	56113-ZW1-701	89 14	63201-ZY3-000ZB	79 10
		37253-ZY6-U11	97 4			41201-ZY6-000ZB	68 10	56115-ZY9-003	89 15	63205-ZY3-000	60 25
36000		37256-ZV5-821	95 10	39000		41201-ZY6-710ZB	70 10	56115-ZY9-013	89 15		79 11
		37258-ZV5-821	95 11			41202-ZY6-710	70 11	56115-ZY9-023	89 15	63205-ZY6-000	79 12
36104-ZV5-821	88 3	37258-ZV5-U01	93 14	39794-SDA-004	76 5			56116-ZW1-701	89 17	63208-ZY3-000	79 13
36104-ZY6-003	148 4	37258-ZW5-U01	93 15	39794-ZY6-003	76 6	46000		56117-ZV5-821	89 18	63212-ZY3-000	79 14
36120-ZY6-013	88 4	37260-RNA-A01	24 17			46391-VM0-003	60 24	56118-ZV5-820	89 19	63212-ZY6-000	79 15
36120-ZY6-023	88 4	37260-ZV5-822	95 12	40000				56118-ZY6-000	148 8	63223-ZY6-000	79 16
36122-ZX2-003	88 5	37263-ZV5-821	93 16					56120-ZY9-003	89 20	63224-ZY3-000	79 17
36122-ZX2-013	88 5		95 13	40102-ZV5-000	41 4			56120-ZY9-013	89 20	63225-ZY6-000	79 18
36122-ZY3-013	88 5	37264-ZV5-821	93 17		44 15	50000		56130-ZW1-702	89 22	63240-ZY6-000	79 19
36123-ZY3-013	88 6	37266-ZV5-821	94 18	40105-ZY6-020	79 2	50100-ZX1-000	85 5	56170-ZY3-013	89 23	63240-ZY6-010	79 19
36129-ZY6-013	88 7		95 14	40107-ZW1-700	79 3	50111-ZW1-010ZB	65 4	56170-ZY3-023	89 23	63260-ZX2-C00	79 20
36135-ZY6-003	46 17	37268-ZV5-821	95 15	40114-ZY6-010	81 4	50151-ZW5-000	85 6	56180-ZW1-701	89 24	63260-ZY3-000	79 20
36136-ZV5-821	88 8	37305-KE5-008	94 19	40116-ZY6-000	81 5	50155-ZW5-000	65 5	56513-ZV5-000	89 25	63515-ZC0-700	80 21
36180-ZV5-033	113 14	37500-PNB-003	36 13	40119-ZY3-003	79 4	50156-ZW1-010	65 6	56516-ZW1-000	86 21	63711-ZY6-010ZB	81 9
	114 8	37510-PNB-003	38 13	40151-ZY6-010ZB	81 6	50161-ZW1-020ZB	65 7	56532-ZW1-000	89 26	63716-ZY6-010ZB	81 10



部 品 番 号 索 引

部品番号	頁見出	部品番号	頁見出	部品番号	頁見出	部品番号	頁見出	部品番号	頁見出	部品番号	頁見出
63718-ZY6-000	81 11	89301-921-010	91 7	90018-ZW5-000	28 18		122 22	90105-ZY6-000	65 10	90129-ZZ3-000	87 29
63719-ZY6-000	81 12				38 19		124 25		80 24	90131-ZV5-000	30 15
		90000			55 5		126 25	90106-ZW1-004	56 19	90133-ZY3-000	78 9
75000					76 8		127 20	90106-ZW5-U00	120 27	90135-ZY6-003	76 9
		90001-ZY6-000	24 19	90018-ZY6-000	30 11		129 20		122 27	90135-ZY6-004	76 9
75538-763-C01	60 26		80 22	90018-ZZ5-M01	38 19		138 29		124 30	90136-ZY3-003	89 48
		90002-ZW5-013	28 14		76 8		141 38		126 30	90151-ZW4-000	43 27
		90002-ZY6-000	30 9	90019-ZY6-000	30 12	90101-ZW7-U01	127 21		138 34	90154-ZW9-000	87 30
			65 8	90020-ZY6-000	40 10		129 21		141 43	90156-ZW4-000	25 28
82873-ZY6-000	81 13	90003-PNA-000	35 27	90021-ZW5-U00	143 2	90101-ZW9-003	62 12	90106-ZY6-U11	138 35	90162-ZW4-030	25 29
82873-ZY6-010	81 13	90003-ZW2-000	55 4	90021-ZY3-000	26 9	90101-ZY6-000	78 7		141 44		36 21
		90004-PNA-000	40 9		36 17	90101-ZZ5-D01	135 48	90106-ZZ5-D01	135 52	90163-ZW4-010	53 28
		90004-ZX2-000	26 18		38 20	90102-ZW1-000	86 25	90107-ZW1-004	57 20	90164-ZW4-010	57 21
		90005-PNA-003	38 15		43 21	90102-ZW5-U00	120 23	90107-ZW5-U00	120 28	90170-ZW4-030	26 11
		90005-ZY6-000	24 20		48 20		122 23		122 28	90201-ZY6-030	23 6
87116-ZZ3-000	95 23	90006-PNA-003	24 21		60 28		124 26		124 31	90201-ZZ5-M01	43 29
87117-Z2E-000	141 36	90006-ZY6-000	44 16	90021-ZZ5-M01	36 17		126 26		126 31	90203-ZW1-000	75 13
	151 18	90008-ZW9-000	133 50		38 20	90102-ZW7-U01	127 22		138 36	90203-ZW5-010	53 29
		90009-PP4-E01	50 44		43 21		129 22		141 45	90204-ZY3-000	25 30
		90009-ZW9-000	86 23		60 28	90102-ZW9-000	30 14	90107-ZY3-000	75 12	90205-ZY1-000	62 16
87117-ZY6-640	90 1	90010-ZVL-010	80 22	90023-ZY6-000	36 18		60 30	90107-ZZ5-D01	135 53	90205-ZY3-000	43 28
87121-ZX1-010	90 2	90010-ZY6-030	46 19	90026-ZY3-000	24 24	90102-ZY6-U11	138 30	90108-ZW1-000	86 27	90205-ZY9-M01	43 28
87132-ZY6-000	90 3	90011-PH3-000	28 15		53 25		141 39	90108-ZW4-000	133 52	90206-PM3-004	35 30
87301-ZX1-C00	90 4	90011-PNA-003	38 16	90028-ZVL-010	60 29	90102-ZZ5-D01	135 49	90108-ZW5-U00	124 32	90206-PT0-004	35 31
87303-ZZ5-C00	90 5	90011-ZVL-010	52 23	90028-ZY3-000	60 29	90103-ZW5-U01	120 24		126 32	90231-PD1-014	53 30
87531-ZY5-660	90 6	90011-ZW5-010	52 23	90030-ZY3-000	26 10		122 24		141 46	90242-ZW1-000	67 20
87531-ZY6-660	90 6	90011-ZW9-000	24 22		75 11		124 27	90108-ZZ5-D01	135 54	90301-ZW1-B00	69 13
87538-ZV1-C03	90 7		36 14		80 23	90103-ZW7-U01	126 27	90109-ZW5-000	113 22		70 14
87541-ZV5-821	90 8		75 9	90030-ZZ5-M01	84 26		128 23		114 15	90301-ZW2-F00	43 29
87634-ZW4-H11	90 9	90011-ZY6-030	38 17		75 11	90103-ZW9-010	65 9		115 13	90301-ZW5-U00	120 29
87701-ZW7-U01	127 18	90011-ZZ5-M01	75 9		80 23	90103-ZY6-000	62 13		116 13		122 29
	129 18	90013-ZW1-000	41 5	90031-PNA-004	40 11	90103-ZY6-U11	138 31	90109-ZY3-010	78 8		124 33
			44 17	90032-PNA-000	35 28		141 40	90109-ZZ5-D01	135 55		126 33
87701-ZZ5-020	133 47	90013-ZW9-000	74 3	90035-ZY3-000	53 26		141 40	90110-881-000	86 28		138 39
87701-ZZ5-790	133 48		75 10	90040-ZVL-010	36 19	90103-ZZ5-D01	135 50	90111-ZY3-000	81 14	90301-ZW7-U01	128 25
87701-ZZ5-D00	135 43		76 7	90040-ZY3-000	36 19	90104-ZW5-U00	120 25	90111-ZY6-U11	138 37		130 25
87702-ZW9-800	133 49	90013-ZY6-000	26 8	90042-PNA-003	35 29		122 25		141 47	90301-ZY6-000	81 16
87702-ZZ5-A00	135 44	90014-ZW1-000	42 20	90042-ZY3-000	43 22		124 28		138 38	90301-ZZ5-D01	135 56
	45		46 20	90042-ZY9-M01	43 22		126 28	90112-ZY6-U11	138 38		139 40
87703-ZW5-U02	120 21		50 45	90043-ZY6-030	43 23		138 32		141 48		139 40
	122 21	90014-ZY6-000	83 23	90045-ZY6-030	84 27		141 41	90113-TA0-A00	151 19		141 50
87703-ZW5-U22	124 24	90015-PH1-013	28 16	90046-ZY3-000	30 13	90104-ZW7-U01	128 24	90113-ZW1-702	89 29	90301-ZZ5-M00	115 14
	126 24	90016-ZW9-000	24 23	90047-ZY6-000	43 24		130 24	90114-ZW1-702	89 30		116 14
87703-ZW7-U00	127 19		28 17	90048-ZY6-040	39 21	90104-ZY6-000	69 12	90115-ZW1-702	89 31		116 14
	129 19		46 21	90049-ZY3-000	50 48		70 13	90116-ZW1-702	89 32	90301-ZZ5-M01	112 3
87703-ZY6-U11	138 28		50 46	90054-ZY3-000	25 25	90104-ZY6-U11	138 33	90116-ZY6-000	67 19		114 2
87703-ZY6-V11	141 37		84 24		43 25		141 42		145 8		115 14
87703-ZZ5-D00	135 46	90016-ZY3-000	36 15	90055-ZY3-000	53 27	90104-ZZ5-D01	135 51	90118-ZY6-000	65 11		116 14
87704-ZZ5-D01	135 47	90017-PCX-013	33 15	90056-ZY3-000	44 19	90105-881-000	66 17	90119-ZV5-000	65 12		117 14
87801-ZY3-710	90 10	90017-ZY3-000	36 16		84 28	90105-MM4-000	133 51		89 33	90302-921-000	81 17
			38 18	90059-ZY6-000	36 20	90105-ZW1-000	149 3		148 9		113 23
		88000	50 47	90081-ZV5-010	29 19	90105-ZW5-U01	120 26	90120-ZY3-000	62 14		114 16
			53 24	90081-ZY6-010	25 26		122 26	90123-ZY6-000	62 15		133 54
			60 27	90081-ZZ5-M01	29 19		124 29	90125-ZV5-000	133 53		135 57
			84 25	90082-ZY6-003	25 27		126 29	90126-ZW4-000	43 26	90302-ZV4-000	62 17
			30 10	90084-ZY3-000	23 5	90105-ZW9-000	60 31	90127-ZV1-010	44 20	90302-ZV5-003	60 32
		90017-ZY6-000	38 18		54 3		66 18	90127-ZV5-003	81 15	90302-ZW5-003	65 13
		90017-ZZ5-M01	53 24	90101-ZW5-000	86 24		84 25		148 10		87 31
89102-538-000	91 1		60 27	90101-ZW5-U00	120 22		86 26	90129-ZX2-000	87 29	90302-ZW5-U21	124 34
89103-538-000	91 2										
89203-836-000	91 3										
89210-GBJ-J00	91 4										
89216-ZY6-000	91 5										
89221-460-840	91 6										

部 品 番 号 索 引

部 品 番 号	頁 見 出	部 品 番 号	頁 見 出	部 品 番 号	頁 見 出	部 品 番 号	頁 見 出	部 品 番 号	頁 見 出	部 品 番 号	頁 見 出
90302-ZW5-U21	126 34		126 37	90529-ZY3-000	69 17	90652-ZW1-702	89 34	91212-P01-003	29 21	91360-VD6-003	29 22
	141 51		139 43		71 18	90653-HC4-900	81 19	91212-PNC-004	37 22		58 14
90302-ZY6-003	115 15		141 54	90530-ZY3-000	69 17	90653-ZY3-003	74 5	91214-PNA-014	25 35	91361-ZW1-701	89 45
	116 15	90502-ZW7-U00	128 27		71 18	90681-763-A01	87 45	91251-ZW5-003	61 44	91475-SB6-000	133 66
	117 15		130 27	90531-ZY3-000	69 17	90683-KJ2-003	81 20	91251-ZY6-003	67 28	91502-ZY6-003	35 33
90302-ZZ5-D01	135 58	90502-ZX2-003	80 30		71 18	90683-SA0-003	48 24	91252-ZZ3-003	69 26	91503-ZY9-M01	55 6
90303-ZW5-000	67 21	90502-ZZ5-D01	135 60	90545-ZV5-000	87 39	90687-SB2-003	43 31		71 28		75 17
90304-ZV4-000	133 55	90502-ZZ5-M00	115 17	90548-ZW5-710	71 19		75 15	91253-ZZ3-003	67 29	91531-SR3-003	96 24
90304-ZV5-013	87 32		116 17	90549-ZW5-710	71 19	90701-ZY6-000	40 12	91254-ZY3-003	67 30		142 58
90304-ZW1-013	87 33		117 17	90550-ZV5-821	94 22	90703-PE0-000	25 32	91255-ZY3-003	61 45		151 20
90304-ZW5-000	87 34	90502-ZZ5-M01	113 26		95 18	90703-PNA-300	35 32	91256-ZV5-003	87 47	91531-SZ5-003	41 6
90304-ZY3-000	74 4		114 19	90550-ZW5-710	71 19	90704-PNA-000	33 16	91301-805-000	25 36	91540-STK-003	146 6
90306-ZW4-003	87 35		115 17	90551-ZW5-710	71 19	90715-PC6-000	25 33	91301-MJ0-003	43 32		151 21
90307-ZV5-003	149 4		116 17	90552-ZV5-000	87 40	90715-PNA-000	25 34		51 51	91540-SV4-003	26 17
90309-ZV5-821	94 20		117 17	90557-ZV5-000	133 62	90751-ZV5-000	133 63	91301-PLC-000	43 33	91541-S0A-003	25 40
	95 16	90503-ZW5-U00	120 33	90559-ZV5-000	30 16	90751-ZY3-000	30 16	91301-ZW4-003	62 19		74 6
90310-ZV5-821	94 21		122 33		87 41	90752-ZW1-B02	67 24	91301-ZY6-003	26 13		75 16
	95 17		124 38		42		144 4		58 10	91541-ZY6-V11	142 59
90401-PR4-000	25 31		126 38	90559-ZW1-000	65 15		145 9	91302-PNA-003	43 34	91546-SPO-A01	37 28
90401-ZW4-000	133 56		139 44	90560-ZV5-821	94 23	90752-ZY6-000	61 39	91302-PNA-004	37 23		41 7
90401-ZY6-000	23 7		141 55		95 19	90753-ZY6-000	61 40	91302-ZV5-821	89 37	91547-SE0-003	47 27
90402-ZW4-000	133 57	90503-ZZ5-D01	136 61	90563-ZV5-000	69 18	90755-ZY6-003	61 41	91302-ZY6-003	26 14	91549-SV1-L01	61 47
90405-ZY3-000	75 14	90504-921-010	78 10		71 20	90756-ZV5-000	62 18		58 11	91552-ZY6-000	67 34
90428-958-000	60 33		133 59		87 43		65 17	91303-800-000	84 34		145 11
90430-PD6-003	50 49	90504-ZV5-000	87 38	90601-ZE2-000	30 17		67 25	91303-ZY3-000	57 22	91553-ZV5-010	41 8
90472-723-000	67 22	90504-ZZ5-D01	136 62		58 9		144 9		58 12		44 22
90501-MM8-610	80 25	90506-ZW9-000	80 27	90601-ZV3-030	44 21		145 13	91303-ZY6-003	39 22		75 17
90501-ZV5-000	87 36	90506-ZX2-C00	69 14	90601-ZW5-030	46 22	90758-ZW1-B00	69 19	91304-ZY6-010	37 24	91553-ZY6-000	82 21
90501-ZW1-710	65 14		71 15	90601-ZY3-030	27 8		71 21	91305-HN0-A00	26 15	91554-ZW1-000	43 35
90501-ZW5-000	60 33	90506-ZY3-000	69 14		84 29	90772-ZV5-000	133 64	91305-ZY6-003	25 37		47 28
90501-ZW5-U00	120 30		71 15	90601-ZY6-000	46 23	90951-ZV7-010	87 46	91307-PK2-005	37 25		51 52
	122 30	90506-ZZ5-D01	136 63		48 21			91307-PNA-003	25 38	91556-ZY3-000	78 12
	124 35	90507-ZY3-000	60 34	90602-921-000	148 11	91000			26 16	91557-ZW1-701	89 46
	126 35		78 11	90602-ZVD-000	47 32				37 26	91558-SM4-003	47 29
	128 26	90507-ZZ5-D01	136 64	90602-ZW5-030	48 22	91001-ZY3-003	61 42	91309-PJ7-010	84 35	91560-ZV5-000	149 6
	130 26	90508-ZV7-000	60 35	90602-ZY3-020	27 9	91005-MY5-601	69 20	91316-ZV5-821	89 38	91567-ZV5-000	133 67
	139 41	90508-ZZ5-D01	136 65	90602-ZY6-020	27 10		71 22	91317-PA9-003	47 26	91570-ZV5-000	133 68
	141 52	90509-ZW5-711	69 15	90603-ZY6-003	27 11	91005-PT2-N01	69 21	91319-PR3-003	25 39	91595-SF1-003	44 23
90501-ZZ5-D01	135 59		71 16	90604-ZV0-000	46 24		71 23	91321-POX-003	61 46	91599-SH3-A32	47 30
90501-ZZ5-M00	115 16	90509-ZZ5-D01	136 66		48 23	91051-ZY6-003	69 22	91324-PC6-000	30 18		
	116 16	90511-921-000	87 39		84 30		71 24		58 13	92000	
	117 16	90511-ZW5-U00	143 3	90604-ZY6-003	26 12	91052-ZY6-003	67 26	91333-PNA-003	37 27		
90501-ZZ5-M01	113 25	90512-921-010	133 60	90605-ZY6-003	47 25	91054-ZW1-B31	67 27		39 23	92101-04020-4J	147 7
	114 18	90512-ZV4-000	60 36	90606-ZY6-003	84 31	91055-ZY6-004	69 23	91351-ZY3-003	69 27	92101-05016-4J	133 69
	115 16	90512-ZW5-U00	143 4	90607-ZY6-000	50 50		71 25		71 29	92101-06050-4J	62 20
	116 16	90512-ZX2-C00	69 16	90626-ZB5-730	81 18	91101-ZW1-003	69 25	91351-ZY6-003	67 31		
	117 16		71 17	90628-750-000	148 12		71 27	91352-ZV5-000	87 48	93000	
90502-MM8-610	80 26	90512-ZY3-000	69 16	90649-SC2-003	113 24	91151-ZV5-000	133 65	91352-ZW1-702	89 39		
90502-ZV4-000	120 31		71 17		114 17	91151-ZZ5-D01	136 68	91352-ZX2-003	89 39	93500-05010-4J	133 70
	122 31	90514-ZV4-000	149 5	90650-GEV-003	43 30	91152-ZY3-003	61 43	91353-ZW1-703	89 40	93500-05065-4J	120 34
	124 36	90518-921-000	60 37	90650-ZY1-003	146 5	91152-ZZ5-D01	136 69	91354-ZW1-701	89 41		122 34
	126 36		80 28	90651-ZV5-000	87 44	91153-ZZ5-D01	136 70	91355-ZW1-701	89 42		124 39
	133 58		133 61	90651-ZW1-710	65 16	91154-ZZ5-D01	136 71	91355-ZW1-B00	67 32		126 39
	139 42	90518-ZW1-B00	67 23	90651-ZY6-000	84 32	91156-ZZ5-D01	136 72		144 5		139 47
	141 53	90519-ZW1-B00	67 23	90651-ZZ5-D01	136 67	91157-ZZ5-D01	136 73		145 10		142 60
90502-ZV5-000	87 37	90520-ZW1-B00	67 23		139 45	91201-ZW5-003	29 20	91357-ZW1-701	89 43	93500-06018-4J	26 18
90502-ZW5-U00	120 32	90521-ZW1-B00	67 23		46	91202-ZW5-003	84 33	91358-ZW1-701	89 44	93500-06025-4J	82 22
	122 32	90528-ZY3-000	69 17		142 56	91203-ZV5-821	89 35	91358-ZX2-003	89 44	93600-06016-0A	29 23
	124 37		71 18		57	91207-ZW1-013	89 36	91359-MB0-000	67 33	93700-05050-4J	62 21

部 品 番 号 索 引

部品番号	頁見出	部品番号	頁見出	部品番号	頁見出	部品番号	頁見出	部品番号	頁見出
93901-250J0	133 71	94540-12029	61 51	99000					
93901-251J0	133 72	94540-15029	89 47						
93901-252J0	133 73			99001-10120	91 8				
93901-446J0	146 9	95000		99001-14170	91 9				
	151 22			99004-16170	91 10				
93903-254G0	41 9	95001-35430-40	47 31	99006-19000	91 11				
93903-262J0	133 74	95001-75500-40	72 8	99008-02300	91 12				
93905-255J0	133 75	95001-80300-40	84 36						
93913-142J0	78 13	95003-07016-31	44 24						
		95005-12740-20	45 25						
94000		95005-50140-30	63 22						
		95005-50270-30	63 22						
94001-04490-0S	147 8	95005-50950-30	148 13						
94001-05490-0S	61 48	95005-70040-30	84 37						
	120 35	95005-70075-30	27 12						
	122 35	95005-70090-30	27 13						
	124 40	95005-70120-30	27 14						
	126 40	95005-70160-30	84 38						
	139 48	95005-70200-30	84 39						
	142 61	95011-62000	82 23						
94001-06080-0S	53 31	95701-06014-08	40 15						
94001-06490-0S	133 76	95701-06018-09	30 22						
	143 5	95701-06020-08	35 34						
94001-12490-0S	87 49		39 27						
94002-05490-0S	133 77	95701-06030-08	35 35						
94002-06490-0S	78 14	95701-06032-08	39 28						
94103-05400	113 25	95701-08032-08	29 27						
	114 18	95701-08050-08	40 16						
94109-20000	29 24	95701-08075-08	40 17						
	39 24	95701-08090-08	39 29						
94111-04500	147 9	95701-08110-08	39 30						
94111-05400	113 26	95701-10105-08	40 18						
	114 19	95701-10110-09	30 23						
94301-06100	30 19	95801-08035-09	87 51						
94301-08100	40 13								
94301-10120	33 17	96000							
94301-10160	29 25								
	30 20	96211-07000	69 29						
	39 25		71 31						
94301-12160	40 14	96211-09000	69 30						
94301-14200	29 26		71 32						
	30 21	96220-50080	29 28						
	39 26	96300-06025-00	40 19						
94305-25203	87 50	96300-06032-00	40 20						
94510-14000	69 28								
	71 30	98000							
94540-03029	133 78								
94540-04029	61 49	9807B-5615P	54 4						
	133 79	9807B-5615W	54 4						
94540-06029	61 50	9807B-5617P	54 4						
	80 29	9807B-5617W	54 4						
	120 36	98200-11000	95 20						
	122 36	98200-41000	76 10						
	124 41		96 25						
	126 41	98200-41500	76 11						
	128 28	98200-43000	76 12						
	130 28								
94540-07029	133 80								
94540-10019	67 35								

部 品 名 索 引

部 品 名	頁 見 出	部 品 名	頁 見 出	部 品 名	頁 見 出	部 品 名	頁 見 出
〔 ア 〕							
アーマチュアCOMP.	88 6	ガ スケツトキョト	58 1	カハ -ASSY. , ヒユ-ス	95 22	キヤツフ , グ リツフ	123 9
ア-ム, シフト	59 13	ガ スケツトA, インジ ̂ エクターへ -ス	42 11	カハ -B, タ-ミナル	74 2	キヤツフ , スイツチ	125 9
ア-ム, スロツトル	59 6		58 6		75 4	キヤツフ , トローリング コントロ-ルスイツチ	119 8
ア-ム, ニユ-トヲルロツク	127 5		144 3		5	ブ ランク	121 8
	129 5	ガ スケツトCOMP. , エキゾ ̂ -スト	145 6	カハ -COMP.	49 6	キヤツフ , ハ ̂ ワ-トリムチルトフ ランク	135 22
	134 4	マニホルド	26 4	カハ -COMP. , シリンダ ̂ -へツト	23 1	キヤツフ , ハント ̂ ル	141 23
ア-ムASSY. , エキゾ ̂ -ストロツカ	34 14		58 7	カハ -COMP. , ヒユ-ス	76 2	キヤツフ , ブ ランク	131 5
ア-ムASSY. , フ レキ	134 7	ガ スケツトCOMP. , シリンダ ̂ -へツト	38 6	カハ -COMP. , フ ラグ ホ-ルコイル	23 4		138 22
ア-ムASSY. , ロツカ	34 13		58 3	カムシヤフトCOMP. , インレツト	34 1		141 22
ア-ムCOMP. , カムチエンテンシヨナ	34 10	カ-トリツジ , オイルフィルタ	28 10	カムシヤフトCOMP. , エキゾ ̂ -スト	34 4	キヤツフ , ホ ルト 8MM	25 27
ア-ムCOMP. , クリツク	59 8	カツフ , フユ-エルストレーナ	48 14	カ- , オライシ	89 46	キヤツフ , ラハ ̂ -	134 16
ア-ムCOMP. , シフトリンク	131 14	カツフ セツト , ウォ-ターセハ ̂ レータ	48 3	カ-	50 26	キヤツフ , レキ ̂ ュレータ	42 6
ア-ムCOMP. , リンクシ ョイント	131 18	カハ ̂ - , インハ ̂ レ	66 5	カ- 8.5X14.5	43 35	キヤツフ , L. サイト ̂ カハ ̂ -	80 21
アジ ̂ ヤスター	134 17		144 8		47 28	キヤツフ COMP. , オイルタンク	89 28
			145 5		51 52	〔 ク 〕	
〔 イ 〕							
		カハ ̂ - , ウォ-ターシ ャケツト	49 12	カ- , カムシヤフト	35 33	グ リツフ	91 2
インジ ̂ エクターASSY. , フユ-エル	42 2	カハ ̂ - , エキゾ ̂ -ストマニホルド	26 3	カ- , ステアリング ロツト	149 6		134 5
インシユレータ	50 31	カハ ̂ - , エンジ ̂ ン	98 1	カ- , スライデ ̂ イング ̂ プ レ-ト	131 16	グ リツフ , リモ-トコントロ-ルハント ̂ ル	119 6
インシユレータ-COMP.	50 30	カハ ̂ - , オイルホ ̂ ンフ	28 4	カ- , セツト	49 23		121 6
インハ ̂ レ , ホ ̂ ンフ	66 2	カハ ̂ - , キ ̂ ヤ-ケ-ス	62 5	カ- , テ ̂ イスタンス	67 34		123 7
	144 2		127 4		143 3		125 7
	145 2		129 4		4		131 4
			137 5		145 11		137 6
〔 エ 〕							
		カハ ̂ - , サ-モスタツト	36 6	カ- , テ ̂ イスタンス 6.5X11X7.5	83 4		140 7
エンド ̂ , ニツフ ̂ ル	62 10	カハ ̂ - , スタ-タ-ターミナル	75 3	カ- , テ ̂ イスタンス 6.5X9X11.5	82 21	グ ロメツト	137 19
エンド ̂ カハ ̂ - , リヤ	148 5	カハ ̂ - , チエンケ-ス	36 2	カ- , テ ̂ イスタンス 6.5X9X3	78 12		140 19
	52 19	カハ ̂ - , テ ̂ イスタンス 6X10X43.5	150 5	カ- , テ ̂ イスタンス 6X10X43.5	133 68	グ ロメツト , アンダ ̂ -カハ ̂ -	81 5
		カハ ̂ - , テ ̂ ュアルグ リツフ	123 8	カ- , リンクシ ョイント	133 67	グ ロメツト , アンダ ̂ -ケ-ス	41 4
		カハ ̂ - , ト ̂ レンフ ラク	81 8	カ- , ロア-マウンテンク	86 22		44 15
		カハ ̂ - , ハ ̂ ワ-トリムチルトワイヤ	134 18	カ- , ロア-マウンテンク	65 6		79 3
			136 74	カ- , C. D. I. ユニツトケ-ス	41 8	グ ロメツト , ウォ-ターチエツク	81 13
			137 17		44 22	グ ロメツト , ウォ-ターチユ-フ	30 6
			83 14		55 6	グ ロメツト , エクステンシヨンケ-ス	66 12
			81 6		75 17	グ ロメツト , エレクトロニツクハ ̂ ツケ-ス	55 2
			52 5			グ ロメツト , キ ̂ ヤ-ケ-ス	62 4
			50 28			グ ロメツト , サイレンサ-	44 6
			29			グ ロメツト , サイレンサ-タ ̂ クト	44 7
			83 18			グ ロメツト , ハ ̂ ワ-チルトスイツチ	81 4
			134 6			グ ロメツト , ハ ̂ -セハ ̂ レータ	50 34
			137 7				35
			140 8			グ ロメツト , リモ-トコントロ-ルケ-フ ̂ ル	79 2
			127 6			グ ロメツト , リレ	75 8
			129 6			グ ロメツト , ワイヤ	135 21
			81 10			グ ロメツト , TAセンサ	44 14
			119 5			クツシヨソ , リレ	151 17
			123 6			ク ラツチCOMP. , オ-バ ̂ -ランニング	56 2
			81 9			ク ランクケ-スCOMP.	24 1
			121 5			ク ランクシヤフトCOMP.	31 8
			125 6			ク ランフ	92 2
			99 1				93 12
			2				95 7
			127 11			ク ランフ 18.5MM	37 28
			129 11				41 7
			78 1			ク ランフ , ウォ-ターチユ-フ	27 11
			38 8			ク ランフ , エンジ ̂ ンサ ̂ コ-ト	77 3
						ク ランフ , チユ-フ	27 8
〔 オ 〕							
オイルシ-ル	89 35	カハ ̂ - , ト ̂ レンフ ラク	81 8				
オイルシ-ル 14X26X6	61 44	カハ ̂ - , ハ ̂ ワ-トリムチルトワイヤ	134 18				
オイルシ-ル 31X46X7	29 21		136 74				
オイルシ-ル 39.5X52X6	87 47	カハ ̂ - , フラツシユハ ̂ ルフ	137 17				
オイルシ-ル 43X58X7	37 22	カハ ̂ - , フロントセハ ̂ レ-ト	81 6				
オイルシ-ル 46X60X9	29 20	カハ ̂ - , ハ ̂ アリング	52 5				
オイルシ-ル 80X98X10	25 35	カハ ̂ - , ホ ̂ ンフ	50 28				
オリフェイス , オイルシ ̂ エツト	24 8		29				
オリフェイス , ロア-フ ロツク	24 4	カハ ̂ - , リリ-フハ ̂ ルフ	83 18				
		カハ ̂ - , レハ ̂	134 6				
			137 7				
			140 8				
			127 6				
			129 6				
			81 10				
			119 5				
			123 6				
			81 9				
			121 5				
			125 6				
			99 1				
			2				
			127 11				
			129 11				
			78 1				
			38 8				

部 品 名 索 引

部 品 名	頁 見 出	部 品 名	頁 見 出	部 品 名	頁 見 出	部 品 名	頁 見 出
クランプ°, チューブ°	27 9	クリツフ° B1, チューブ°	84 32	コントロールユニット, エレクトロニツク	55 3	シールB, カハ° アンダ°	81 12
	10					シールB, ハ° ルフ° ステム	38 5
	44 21	[ケ]		[サ]		シフト°, クラツチ	68 1
	46 22						70 1
	48 22	ケ° ジ° COMP., オイルレ° ヴル	30 5	サークリツフ°, インターナル	89 34	シムA, キ° ヤ°	67 23
	50 50	ケ° ス, エクステンション	65 1	サークリツフ°, インターナル 40	65 16	シムA, スラスト	71 19
	84 29	ケ° ス, オイル	30 1	サークリツフ°, エキスターナル 14MM	69 28	シムA, ハ° ヴル	69 17
	31	ケ° ス, キ° ヤ°	62 3		71 30		71 18
クランプ°, ハ° ジ° ホ° ス	47 30	ケ° ス, スウイ° ヴル	85 9	サークリツフ°, エキスターナル 39MM	87 44	シムB, キ° ヤ°	67 23
クランプ°, ハ° イフ°	46 13	ケ° スASSY., エレクトロニツクハ° ツ	55 1	サーモスタツトASSY.	36 3	シムB, スラスト	71 19
クランプ°, ハ° ワ° チルトコート°	132 31	ケ° スASSY., キ° ヤ°	64 1		4	シムB, ハ° ヴル	69 17
クランプ°, ハ° ネス	131 9	ケ° スASSY., チ° ン	36 1	サス° ンシオン, オ° テ° イフ° ルハ° イロツト°	115 10		71 18
クランプ°, フユー° エルホ° ス	44 23	ケ° スASSY., ハ° ランサーホルダ°	40 1		116 10	シムC, キ° ヤ°	67 23
クランプ°, ホ° ス	46 12	ケ° スCOMP., サイレンサー	44 5		117 10	シムC, スラスト	71 19
	77 1	ケ° スCOMP., ホ° ンフ°	50 27	サス° ンシオン, ストレ° ナ°	46 10	シムC, ハ° ヴル	69 17
クランプ° B, ウ° オ° タ° チューブ°	26 12	ケ° スCOMP., マウ° ト	83 21		48 16		71 18
クリツフ°	81 18	ケ° フ° ルキツト, スター° タ°	151 1	サフ° ケ° フ° ルASSY., タ° イオ° ト°	151 4	シムD, キ° ヤ°	67 23
	148 12	ケ° フ° ルセツト, ハ° ネルインジ° ケ° タ°	112 2	サフ° ハ° ネスASSY., ハ° ワ° トリムチルト°	119 19	シムD, スラスト	71 19
クリツフ°, インジ° エク° タ°	42 3	ケ° フ° ルASSY., インターフ° エ° ス	146 10		121 19	シムD, ハ° ヴル	69 17
クリツフ°, イマ° ジ° エンシ° ロツク	113 16		151 6		123 20		71 18
	114 10	ケ° フ° ルASSY., スイツチハ° ネル	112 9		124 21	シヤフト, インテ° クロツカ°	34 15
	115 9	ケ° フ° ルASSY., スター° タ°	75 2		125 20	シヤフト, エキジ° ストロツカ°	34 16
	116 9	ケ° フ° ルASSY., タ° イオ° ト°	151 2		126 21	シヤフト, カハ° オ° フ° ン	79 17
	117 9		3		127 16	シヤフト, スロツトルホ° タ° ン	127 9
	132 43	ケ° フ° ルASSY., ネットワ° ク	151 10		129 16		129 9
クリツフ°, センサ° ホ° ス	46 18	ケ° フ° ルASSY., ハ° ワ° トリムチルト°	141 31	[シ]		シヤフト, チルテイ° ンク°	86 15
クリツフ°, チューブ°	46 1	ケ° フ° ルASSY., フ° ツシユー° ル	104 1			シヤフト, ハ° ーチカル	66 13
	23		105 1	ジ° エネレータ° ASSY., A. C.	52 15	シヤフト, フ° ロ° ラ	68 9
	24		106 1		83 12		70 9
	47 29		107 1	ジ° ヨイント, ウ° オ° タ° ホ° ス	89 14	シヤフト, フロントロツク	79 18
	32		108 1	ジ° ヨイント, ト° ライフ°	27 6	シヤフトASSY., キ° ヤ°	56 14
	48 1		109 1	ジ° ヨイント, フ° オ° ウ° エイ	27 2	シヤフトASSY., クラツチ	56 13
	21		110 1	ジ° ヨイント, フユー° エルチユーブ°	48 19	シヤフトCOMP., フロントハ° ランサー	40 2
	23		111 1		72 1	シヤフトCOMP., リヤ° ハ° ランサー	40 3
	83 2	ケ° フ° ルASSY., リモ° トコントロール	132 34		2	シヤフトCOMP., B, シフト	59 18
	84 30		135 30		2	シヤフトCOMP. A, シフト	59 12
	148 11	ケ° フ° ルASSY., リレ°	151 5	ジ° ヨイント, フユー° エルハ° イフ°	42 8		
クリツフ°, チューブ° 3.5	41 6	ケ° フ° ルCOMP., リモ° トコントロール	100 1		9	[ス]	
クリツフ°, テ° テント	134 9		101 1		50 38	スイツチASSY., イマ° ジ° エンシ° スロツフ°	113 14
クリツフ°, ハ° ネス	47 27		102 1	ジ° ヨイントセツト	49 8		114 8
クリツフ°, ハ° ネスバ° ント°	25 40		103 1	ジ° ヨイントA, フ° リ° サ°	148 2		115 7
	26 17	ケ° フ° ルCOMP. A, カハ° ロツク	79 8	シート, ウ° オ° タ° マウ° ス	83 13		116 7
	74 6	ケ° フ° ルCOMP. B, カハ° ロツク	79 9	シート, スフ° リ° ンク°	33 19		117 7
	75 16			シート, ハ° ルフ° スフ° リ° ンク°	35 25		132 41
	142 59	[コ]		シール, ウ° オ° タ°	61 45		135 38
	146 6			シール, ウ° オ° タ° 12X21X6	89 44	スイツチASSY., コンビ° ネ° シ° ン	113 13
	151 21	コ° ト° ASSY.	97 4	シール, ウ° オ° タ° 22X35X7	67 30		114 7
クリツフ°, ヒ° ストンヒ° ン	31 4	コ° ト° ASSY., インジ° ケ° タ°	112 4	シール, ウ° オ° タ° 23X36X6	84 33		115 6
クリツフ°, フ° レ° キハ° イフ°	60 24	コ° ト° COMP., イマ° ジ° エンシ°	113 15	シール, ウ° オ° タ° 23X36X8	67 29		115 6
クリツフ°, フユー° エルチユーブ° 14	43 31		114 9	シール, ウ° オ° タ° 30X45X7	67 28		116 6
	75 15		115 8		69 26		117 6
クリツフ°, フユー° エルホ° ス	47 25		116 8	シール, ウ° オ° タ°	71 28		132 38
クリツフ°, マツト° カ° ト°	81 19		117 8	シール, エンジ° ンカハ°	78 2		135 33
クリツフ°, ロ° ラ°	136 73		132 42	シール, スハ° ークフ° ラク° チユーブ°	23 3	スイツチASSY., トロ° リ° ンク° コントロ° ル	135 34
クリツフ°, ワイヤ° ハ° ネス	74 5		135 39	シール, フ° ラク° ホ° ル	54 2		138 26
	81 20	コイルCOMP., フ° ラク° ホ° ル	54 1	シール, フロントセハ° レ° トカハ°	81 7		141 26
	87 45	コツタ°, ハ° ルフ°	35 26	シール, ラハ°	134 19		27
	133 66	コネクタ°	146 8	シールA, カハ° アンダ°	81 11		147 1
クリツフ°, ワイヤ° ハ° ネス 25MM	48 24		151 7	シールA, ハ° ルフ° ステム	38 4	スイツチASSY., ニュ° ト° ラル	59 22



部 品 名 索 引

部 品 名	頁 見 出	部 品 名	頁 見 出	部 品 名	頁 見 出	部 品 名	頁 見 出
スイッチASSY., ニュートラル	60 22	スクリユ-,ハ°ン 5X10	124 26	スクリユ-,ハ°ン 6X22	57 19	スフ°リンク°, フラツシヨハ°ルフ°	83 15
スイッチASSY., ハ°ワ-チルト	81 2		126 26	スクリユ-,ハ°ン 6X25	82 22	スフ°リンク°, モ-ター	88 8
スイッチASSY., ハ°ワ-トリムチルト	119 20		133 70	スクリユ-,ハ°ン 6X35	128 23	スフ°リンク°, リモ-トコント-ロールハント°ル	131 7
	121 20	スクリユ-,ハ°ン 5X12	48 13		130 23	スフ°リンク°, リリ-フハ°ルフ°	28 6
	124 22	スクリユ-,ハ°ン 5X14	138 33	スクリユ-,ハ°ン 6X8	65 12	スフ°リンク°, ロツクアジ°ヤスター	78 5
	23		35		89 33	スフ°リンク°, ロツクレハ°-リター	79 16
	126 22		141 42		148 9	スフ°リンク° COMP., クリツク	85 2
	23		44	スクリユ-,フラツト 5X12	133 52	スフ°ロケツト, カムチエンド°リフ°ン	34 5
	127 17	スクリユ-,ハ°ン 5X16	120 22	スクリユ-,フラツト 6X16	29 23	スフ°ロケツト, カムチエンド°リフ°ン インレット	34 6
	129 17		122 22	スクリユ-,リハ°ツト 5X10	81 15	スフ°ロケツト, ト°リフ°ン	40 4
	132 39		124 25		148 10	スフ°ロケツトCOMP., チェント°ライフ°	32 12
	135 35		126 25	スクリユ-セツト	44 1	スハ°-サー	134 10
	138 27		127 20	スクリユ-セツト, ト°レン	49 7		136 66
	141 28		129 20	スクリユ-ワツシヤ-	49 20	スハ°-サー, クリツクスフ°リンク°	132 27
	29		138 29		22	スハ°-サー, ケ-フ°ルクランフ°	119 17
	30		141 38		52 10		121 17
スイッチASSY., マグ°ネット	56 12	スクリユ-,ハ°ン 5X18	44 16	スクリユ-ワツシヤ- 3X22	94 19		123 18
スクリユ-, L. ウ-ター	62 7		120 25	スクリユ-ワツシヤ- 4X25	52 11		125 18
スクリユ-, R. ウ-ター	62 6		122 25	スクリユ-ワツシヤ- 5X15	76 9		127 13
スクリユ-COMP., フユ-エルストレ-ナー	50 40		124 28	ステ-, ハ°ワ-チルトスイッチ	81 3		129 13
スクリユ-	52 9		126 28	ステ-, フ°レ-ト	50 36		132 33
	12		138 32	ステ-, フユ-エルストレ-ナー	48 15		138 21
	135 51		141 41	ステ-, ハ°-ハ°-セハ°レ-ター	50 37		141 21
スクリユ- 4X10	89 48	スクリユ-,ハ°ン 5X20	120 24	ステ-, A. C. シ°エネレ-ター	52 18	スハ°-サー, サ-モスタツカハ°-	36 5
スクリユ- 4X6	135 49		122 24	ステ-A, フ°レ-ト	49 3	スハ°-サー, ニュ-トラルスイッチ	132 30
スクリユ- 5X10	135 50		124 27	ストツハ°-	34 9	スハ°-サー, リモ-トコント-ロールホ°ツクス	132 26
スクリユ- 5X12	135 52		126 27	ストツハ°-, チルト	86 18	スハ°-サー-キツト, リモ-トコント-ロールホ°ツクス	119 2
スクリユ- 5X18	135 48	スクリユ-,ハ°ン 5X30	127 22	ストツハ°-キツト, チルト	87 52		121 2
スクリユ- 6X90	135 53		129 22	ストツハ°-セツト, スリ-フ°	56 8		123 2
スクリユ- 6X95	133 53	スクリユ-,ハ°ン 5X40	113 22	ストレ-ナー, フユ-エル	48 12		125 2
スクリユ-, オ-ハ°ル 5X50	62 21		114 15	ストレ-ナー, フユ-エルホ°ンフ°	46 9		137 2
スクリユ-, タツビ°ンク°	92 3		115 13	ストレ-ナーASSY., VTC	38 10		140 2
スクリユ-, タツビ°ンク° 4X12	78 13		116 13	ストレ-ナーCOMP., オイル	30 4	スライダ°-, シフト	68 4
スクリユ-, タツビ°ンク° 4X25	146 9		117 13	ストレ-ナーCOMP., フユ-エル	48 11		70 4
	151 22		120 28	スハ°ナ 10X12	91 8	スリンガ°-, オイル	66 14
スクリユ-, タツビ°ンク° 5X10	133 72		122 28	スハ°ナ 14X17	91 9	スロツトルホ°テ°ASSY.	44 2
スクリユ-, タツビ°ンク° 5X12	133 73		124 31	スハ°ナ 8MM	91 3		
スクリユ-, タツビ°ンク° 5X16	151 19		126 31	スピ°-ト°メ-ターキツト	93 2	[セ]	
スクリユ-, タツビ°ンク° 5X20	41 9		138 36	スフ°リンク°	134 8	セハ°レ-ターASSY., ウ-ター	48 2
スクリユ-, タツビ°ンク° 5X25	133 75		141 45		135 27	セハ°レ-ターASSY., ハ°-ハ°-	50 33
スクリユ-, タツビ°ンク° 5X8	133 71	スクリユ-,ハ°ン 5X55	124 32	スフ°リンク°, アクセルホイル	131 21	センサ-, オイルフ°レツシヤ-	24 17
スクリユ-, タツビ°ンク° 6X16	133 74		126 32	スフ°リンク°, インレットハ°ルフ°	34 22	センサ-, LAF	26 6
スクリユ-, タツビ°ンク° 6X30	128 24		141 46	スフ°リンク°, エア°フ-ロ-チユ-フ°	44 3	センサ°ASSY., ウ-ターテンフ°レチヤ-	24 16
	130 24	スクリユ-,ハ°ン 5X65	120 34	スフ°リンク°, エキヰ°-ストハ°ルフ°	35 23		26 7
スクリユ-, タ°ツトアジ°ヤステイング°	34 20		122 34	スフ°リンク°, カハ°-ロツクフツク	79 14		36 11
	21		124 39		15		12
スクリユ-, トラス 4X12	127 21		126 39	スフ°リンク°, クリツク	59 9	センサ°ASSY., エア°テンフ°レチヤ-	44 13
	129 21		139 47	スフ°リンク°, クリツクアシスト	85 3	センサ°ASSY., クランク	36 13
スクリユ-, トラス 5X10	138 30		142 60	スフ°リンク°, サイレンサ-タ°クツク°ロメツト	44 8	センサ°ASSY., トリムアング°ル	85 4
	141 39	スクリユ-,ハ°ン 5X8	57 20	スフ°リンク°, サホ°-ト°	33 20	センサ°ASSY., ノツク	24 13
スクリユ-, トラス 5X16	138 31	スクリユ-,ハ°ン 6X10	133 51	スフ°リンク°, シフト	68 5	センサ°ASSY., マツフ°	44 11
	141 40	スクリユ-,ハ°ン 6X18	26 18		70 5	センサ°ASSY., TDC	38 13
スクリユ-,ハ°ン	49 21		120 27	スフ°リンク°, シフトクリツク	132 24		
スクリユ-,ハ°ン 4X10	120 26		122 27	スフ°リンク°, シフトロツト°	66 10	[ソ]	
	122 26		124 30	スフ°リンク°, セツト	50 41	ソケツトCOMP.	93 14
	124 29		126 30	スフ°リンク°, チョ-クリター	132 25		15
	126 29		138 34	スフ°リンク°, テ°テント	135 29		15
スクリユ-,ハ°ン 5X10	120 23		141 43	スフ°リンク°, ニュ-トラルロツクア-ム	127 7		95 11
	122 23	スクリユ-,ハ°ン 6X22	56 19		129 7		



部 品 名 索 引

部 品 名	頁 見 出	部 品 名	頁 見 出	部 品 名	頁 見 出	部 品 名	頁 見 出
ソケットCOMP.	95 15	チューブ ASSY., フューエル	72 6	ナット, 6カク 5MM	122 29	[ノ]	
[タ]		チューブ ASSY., フューエルタンク	72 6		35	ノックピオン 10X12	33 17
タクトA, サイレンサー	41 1	チューブ ASSY. D, フューエル	48 8		124 33	ノックピオン 10X16	29 25
タクトB, サイレンサー	41 2	チューブ B, ウォーターリリーフ	27 5		34		30 20
タミナー, ウォーターフールコネクタ	115 18	チューブ B, エアベント	46 3		40		39 25
	116 18	チューブ B, フューエル	46 11		126 33	ノックピオン 13X14	25 34
	117 18	チューブ C, フューエル	48 7		34	ノックピオン 13X20	25 33
タンパー, フック	78 4	チューブ COMP., ウォーター	27 14		40	ノックピオン 14X20	29 26
ターミナル, ケーブル	119 16	チューブ COMP., ウォーターリリーフ	27 3		133 77		30 21
	121 16	チューブ COMP., エアベント	46 4		138 39		39 26
	123 17	チューブ COMP. A, フューエル	48 6		139 48	ノックピオン 18X13	40 12
	125 17	チューブ COMP. B, フューエル	46 7		141 49	ノックピオン 18X22	25 32
	127 12	チューブ COMP. C, エアベント	46 2		51	ノックピオン 4.2X10.3	35 32
	129 12	チューブ COMP. E, ウォーター	27 7	ナット, 6カク 6MM	53 31	ノックピオン 6X10	30 19
	135 25	チューブ COMP. E, フューエル	48 10		78 14		62 18
	138 20	チューブ D, フューエル	48 9		128 25		65 17
	141 20	チューブ F, ウォーター	83 10		130 25		67 25
ターミネーター	151 8	チューブ F, フューエル	50 39		133 55		144 9
	9	チューブ G, ウォーター	46 16		76		145 13
	113 12	[テ]			143 5	ノックピオン 8X10	40 13
	132 37	テイスプ レイキット	150 1	ナット, アジヤスターロッド	87 34	[ハ]	
	146 5	テンシヨナーASSY., カムチエン	34 8	ナット, ウォーターマウス	83 11		
タコメーターASSY.	95 8	テンシヨナーASSY., カムチエン	34 8	ナット, キャツスル 18MM	69 13	ハ イフ, ハーネスカイト	132 32
タブ, トリム	62 8	テンシヨナーCOMP., バランサージャフトチエン	40 6		70 14	ハ イフ COMP., オイルレヘル	83 1
タンク, オイル	89 27	[ト]		ナット, クリツフ	81 16	ハ ツキン	56 16
[チ]		トライバー, スクリュー	91 1	ナット, セルフロック	87 32		89 45
チエン	34 7	トライバー, チェックホルト	91 7	ナット, セルフロック 5MM	149 4		93 16
	40 5	トラムASSY., フリースロツトル	135 26	ナット, セルフロック 6MM	62 17		17
チューブ 12X740	45 25	トリムチルトASSY., ハワー	88 11	ナット, タバツアジヤステイング	62 16		95 9
チューブ 5X140	63 22	[ナ]			35 30		13
チューブ 5X270	63 22	ナット	115 15	ナット, フーリーロツク	31	ハ ツキン, インテークマニホールド	42 12
チューブ 5X950	148 13		116 15	ナット, フランジ 10MM	52 7	ハ ツキン, エレクトロニツクエアークンترل	
チューブ 7X120	27 14		117 15	ナット, フランジ 12MM	87 35		42 18
チューブ 7X160	84 38		117 15	ナット, フランジ 5MM	65 13	ハ ツキン, オイルパ ン	30 2
チューブ 7X200	84 39		115 58		87 31		58 2
チューブ 7X40	84 37	ナット 5MM	135 58	ナット, フランジ 5MM	112 3	ハ ツキン, オイルポン プホ テイ	28 3
チューブ 7X75	27 12	ナット 6MM	135 56		114 2		58 5
チューブ 7X90	27 13		139 40	ナット, フランジ 6MM	115 14	ハ ツキン, サーマスタツトカハ ー	36 7
チューブ, ウォーター	66 7		141 50	ナット, フランジ 8MM	116 14	ハ ツキン, サーマスタツトスハ ーサー	36 8
チューブ, ウォーターリリーフ	83 9	ナット, 6カク 12MM	87 49		117 14	ハ ツキン, シリンダ ーヘツト カハ ー	23 2
チューブ, オイル	27 1	ナット, 6カク 16MM	81 17	ナット, フランジ 6MM	43 29		58 4
チューブ, スパ イラル	88 3		113 23	ナット, フランジ 8MM	43 28	ハ ツキン, シングル	119 18
	148 4		114 16	ナット, フランジ 10MM	53 29		121 18
チューブ, スピ ート センサー	148 6		133 54	ナット, フランジ 12MM	25 30	ハ ツキン, スロツトルホ テイ	138 23
チューブ, スピ ート メーター	93 11		135 57	ナット, フランジ 6MM	23 6	ハ ツキン, ツール 230MM	91 12
チューブ, ヒ ーニール 4X7X160	44 24	ナット, 6カク 18MM	67 21	ナット, ロツク 64MM	67 20	ハ ツキン, チエンケース	37 24
チューブ, フ レツシヤレキ ヂレター		ナット, 6カク 20MM	60 32	ナット, ロツク 64MM	53 30	ハ ツキン, テ ヲアル	123 19
コントロール	42 7	ナット, 6カク 4MM	94 21	ナット, ワツシヤ ー 5MM	53 30		125 19
チューブ, フューエル 3.5X430	47 31		95 17	ナット, ワツシヤ ー 6MM	74 4		141 24
チューブ, フューエル 7.3X500	72 8		95 17	ナット, ワツシヤ ー 8MM	75 13		142 24
チューブ, フューエル 8X300	84 36	ナット, 6カク 5MM	61 48	[ニ]		ハ ツキン, フラツシハ ルフ	83 19
チューブ, フューエルシヨ ート	72 8		147 8	ニツフ ル, ツール 230MM	87 46	ハ ツク, ツール 230MM	91 12
チューブ, フューエルロツク	72 7		61 48	ハ ツフア ー, フ レ ート	62 11	ハ ツフア ー, フ レ ート	48 4
チューブ, フューエルシヨ ート	72 7		94 20	ハ ネル, コントロ ール		ハ ネル, コントロ ール	112 6
チューブ, フューエルシヨ ート	72 7		95 16				7
チューブ キツト, スピ ート センサー	148 1		120 29				114 3
チューブ A, ウォーターリリーフ	27 4		35				115 2

部 品 名 索 引

部 品 名	頁 見 出	部 品 名	頁 見 出	部 品 名	頁 見 出	部 品 名	頁 見 出
ハ°ネル,コントロール	117 2	ハーネスASSY.,スイッチハ°ネル	116 3	(ヒ)		フ°ラグ°,アウターコネクタ	113 11
ハ°ネル,ハ°ツク	134 14	ハーネスASSY.,メータ	117 3	ピ°ストンA	31 2		114 6
ハ°ネルキット,スイッチ	112 1		93 6	ピ°ストンB	31 2		115 5
	114 1		95 2	ピ°ストンCOMP.,フリー	89 22		116 5
	115 1		21	ピ°ホ°ット,シフト	59 15		117 5
	116 1	ハーネスASSY.,メインワイヤ	74 1		131 17		132 36
	117 1	ハーネスASSY.,リモートコントロールサブ	146 2		59 16		135 32
ハ°ネルASSY.,インジ°ケータ	113 17	ハーネスCOMP.	50 42	ピ°ホ°ット,シフトスライト	59 16		146 4
ハ°ネルASSY.,スイッチ	112 5	ハウジ°ング°,インパ°レー	66 3	ピ°ン 6X6	133 64		151 12
ハ°ネルASSY.,トローリング°コントロール	147 6		145 3	ピ°ン,アツハ°-シリンタ	89 26	フ°ラグ°,インナーコネクタ	93 7
ハ°ルフ°,インレット	34 18	ハウジ°ング°,ウオータ°シール	66 15	ピ°ン,シフター 8X47	68 2		95 3
ハ°ルフ°,ウエツジ°ハ°ース	93 9	ハウジ°ング°,シグ°ルリモート			70 2		112 10
	10	ピ°ン,シフトリンク	137 12		61 39		114 5
	95 5	ハウジ°ング°,テ°ユアルリモート		ピ°ン,スナツフ° 12MM	61 41		115 4
	6	ピ°ン,スフ°リツト 4.0	140 13		69 19		116 4
ハ°ルフ°,エキツ°ースト	34 19	ハウジ°ング°,フロント	134 12		71 21		117 4
ハ°ルフ°,チエツク	46 17	ハウジ°ング°,リート	119 14	ピ°ン,スフ°リンク° 2.5X20	87 50		132 35
ハ°ルフ°,フ°ライマ	72 3		121 14	ピ°ン,ピ°ストン	31 3		135 31
	73 15		123 15	ピ°ン,リンク	61 38		146 3
	83 17		125 15		40		151 11
ハ°ルフ°,リリーフ	28 5	ハウジ°ング°,リモートコントロールホ°ツクス	131 12	ピ°ン,ロツク 6MM	133 63	フ°ラグ°,シグ°ルハウジ°ング°	137 13
ハ°ルフ°セツト,フ°ロート	49 1	ハウジ°ング°,リヤ	134 13	ピ°ンA,ノツク 12X16	40 14	フ°ラグ°,スハ°ーク	54 4
ハ°ルフ°ASSY.,エレク°ロノツクエアー		ハウジ°ング°,ロア°センタ°マウンテイング°	65 7	ヒユ°ズ,フ°レト°	141 32	フ°ラグ°,テ°ユアルハウジ°ング°	140 14
	42 17	ハウジ°ング°,ロア°マウンテイング°	65 4	ヒユ°ズ,フ°ロツク 100A	151 13	フ°ラグ°,フ°ユ°エルチユ°フ°	73 11
ハ°ルフ°ASSY.,リリーフ	83 16	ハウジ°ング°ASSY.,L.インナ	119 3	ヒユ°ズ,ミニ	76 3	フ°ラグ°,TDCホ°ール	38 14
ハ°ルフ°COMP.,アウトレット	72 5		123 3		76 10	フ°ラグ°,VTCホ°ール	38 9
	73 17		125 3		11	フ°ラケツト	94 18
ハ°ルフ°COMP.,インテーク	72 4		129 2		12		95 10
	73 16		125 3		96 25		14
ハ°ルフ°COMP.,フ°ライマ	73 14		129 2	ヒユ°ズ A	95 20		115 12
ハ°ルフ°COMP.,マニユアル	89 23		137 3				116 12
ハ°ルフ°COMP.,リサ°ハ°	89 24	ハウジ°ング°ASSY.,R.インナ	140 3	(フ)			117 12
ハ°ント°	50 43		121 3	フ°レー,ミニヒユ°ズ	76 4	フ°ラケツト,ウオータ°チユ°フ°クラソフ°	26 5
	79 1		123 4	フ°ーリ	52 6	フ°ラケツト,クリツフ° B	24 14
	132 40		125 4	フ°ーリ,クランクシャフト	32 14	フ°ラケツト,シフトリンク	59 19
ハ°ント°,アンタ°ケ°スグ°ロメツト	79 4		127 2	フ°サ°COMP.,ワーニソグ°	113 20	フ°ラケツト,センサ°コト°	44 10
ハ°ント°,エア°フ°ロ	44 4	ハウジ°ング°COMP.,テ°ユアルリモート	140 4		114 13	フ°ラケツト,チルテイング°	86 17
ハ°ント°,セルフ°ロツク	93 13	ハウジ°ング°COMP.,リモートコントロール			115 11	フ°ラケツト,トローリング°コントロール	
ハ°ント°,タイラツフ°	138 24	ホ°ツクス	119 13		116 11	スイッチハ°ネル	147 4
	141 25		121 13		117 11	フ°ラケツト,ニユ°トラルスイッチ	60 23
ハ°ント°,チユ°フ°クリツフ° 12.5MM	72 10		131 10	フ°ツシユ,インシユレ°シソソ	133 46	フ°ラケツト,フ°サ°	113 21
	73 12		131 10	フ°ツシユ,スウイハ°ルケ°ス	135 42		114 14
	13		11		52 20	フ°ラケツト,フ°ツク	78 3
ハ°ント°,チユ°フ°クリツフ° 20MM	72 9	ハンカ°,エンジ°ソ	24 5		85 11	フ°ラケツト,フ°ロソト	56 10
	73 18	ハンカ°-B,エンジ°ソ	52 1	フ°ツシユ,チルトア°ム	88 10	フ°ラケツト,フ°ロソトアンタ°カハ°	79 5
ハ°ント°,ハーネス	43 30	ハ°ント°ル,リモートコントロール	119 4	フ°ツシユ,チルトア°ム	86 16	フ°ラケツト,メインリレ°	151 16
ハ°ント°,ハーネスオフセツト	77 2		121 4	フ°ツシユ,フ°レト°フ°レ°キ	60 26	フ°ラケツト,リモートコントロールハウジ°ング°	119 12
ハ°ント°,ワイヤ	62 2		123 5	フ°ツシユ,モ°タ°コト°	89 19		121 12
	135 37		125 5		148 8		123 13
	148 3		127 5	フ°ツシユ,ロア°シリンタ	89 25		125 13
ハ°ント°,ワイヤ°ハーネス	113 24		129 3	フ°ツシユA,カハ°°ロツク	60 25		137 11
	114 17		129 3		79 11		140 12
ハ°ント° B1,ワイヤ	95 1		131 2		12	フ°ラケツト,リヤ	56 11
ハーネス,トローリング°コントロール			137 4	フ°ツシユB,カハ°°ロツク	79 13	フ°ラケツト,リレ°	24 18
	147 5		140 5	フ°ツシユCOMP.,ハ°°チカルシャフト	65 2	フ°ラケツト,リンクジ°ヨイソト	131 19
スィツチハ°ネル	138 25			フ°ライヤ	91 4	フ°ラケツト,ワイヤ°クランフ°	134 15
ハーネスサブ°ASSY.,リモートコントロール	112 8			フ°ラグ°,アウターコネクタ	93 8	フ°ラケツト,L.サィト°カハ°	79 7
ハーネスASSY.,スィツチハ°ネル	114 4				95 4	フ°ラケツト,L.スタ°ソ	85 13
	115 3						



部 品 名 索 引

部 品 名	頁 見 出	部 品 名	頁 見 出	部 品 名	頁 見 出	部 品 名	頁 見 出
フ ラケツト, L. スター	86 13	フ レート, TDCハ° ルス	34 2	ハ° アリンク° E, コネクティング° ロツト°	31 7	ホ° ルト, 6カク 6X50	62 20
フ ラケツト, R. サイド カハ°	79 6	フ レートセット, トランサム	118 2	ハ° アリンク° E, メインアツパ°	32 9	ホ° ルト, オイルチエツク	62 12
フ ラケツト, R. スター	85 12	フ レートセット, トリムアジ° ヤスト	118 1	ハ° アリンク° E, メインロー°	32 11	ホ° ルト, カハ°-ロツク°	78 8
フ ラケツトA, カフ° テー	75 1	フ レートASSY.	134 2	ハ° アリンク° F, コネクティング° ロツト°	31 7	ホ° ルト, コネクティング° ロツト°	31 5
フ ラケツトA, ケーブル	59 21	フ レートCOMP., スライデ° インク°	131 15	ハ° アリンク° F, メインアツパ°	32 9	ホ° ルト, シーリング° 14MM	34 3
フ ラケツトA, ハーネスクリツプ°	42 15	フ レートCOMP., スロツトル	59 4	ハ° アリンク° F, メインロー°	32 11	ホ° ルト, シーリング° 18MM	28 7
フ ラケツトASSY.	88 5	フ° ロツク, スロツトルフリクション	132 28	ハ° アリンク° G, コネクティング° ロツト°	31 7	ホ° ルト, シーリング° 20MM	24 2
フ ラケツトB, ケーブル	75 6	フ° ロツク, ニュートラルロツク°	131 6	ハ° ゼル, テ° イスフ° レイ	150 4		28 1
フ ラケツトB, ハーネスクリツプ°	36 9	フ° ロツクASSY., シリンダ°	24 6	ハ° ルト, A. C. ジ° エネレータ°	41 3		39 21
フ ラケツトC, ハーネスクリツプ°	36 10	フ° ロハ° トラCOMP., スリーフ° レート°	68 11	ハツト° キツト, シリンダ°	38 1	ホ° ルト, シーリング° 22MM	25 26
フ ラケツトCOMP., A. C. ジ° エネレータ°	52 17		69 11				29 19
フ ラケツトD, ハーネスクリツプ°	24 15		70 12	[ホ]		ホ° ルト, シーリング° 28MM	24 3
フ ラケツトE, ハーネスクリツプ°	44 9	フィルタ° ASSY., スフ° ールハ° ルフ°	38 7			ホ° ルト, シーリング° 6MM	50 44
フ ラケツトF, クリツプ°	38 12	フィルタ° ASSY., VTC	38 11	ホ° ート, アイトル° エキソ° ースト	83 7	ホ° ルト, スタツト°	52 8
フ ランセット	56 7	フィルタ° B	89 17	ホ° ール, スチール	56 6	ホ° ルト, スタツト° 10X55	84 27
フ ランASSY.	88 2	フィルタ° COMP., エレクトロニツクエアー		ホ° ール, スチール #7	69 29	ホ° ルト, スタツト° 12X150	86 24
フ レーカ° ASSY.	88 1	コントロー° ルハ° ルフ°	42 16	ホ° ール, スチール #9	71 31	ホ° ルト, スタツト° 8X32	43 24
フ レート	48 18	フツクキツト, カハ°	78 15		69 30	ホ° ルト, スタツト° 2 8X25	43 23
	49 10	フライホイールCOMP.	28 12	ホ° ス, フライホイール	28 13	ホ° ルト, スタツト°	138 37
フ レート, ウィンカーフ° サ°	113 19	フ ランジ° COMP., オイルフィルタ°	28 11	ホ° タン, スロツトル	119 9		38
	114 12	フ レームCOMP., マウンティング°	85 5		121 9		141 47
	132 45	フ ロートセット	49 2		123 10	ホ° ルト, スハ° シヤル 6X17	81 14
	135 41				125 10	ホ° ルト, スハ° シヤル 6X220	143 2
フ° レート, ウォーターチユーフ°	30 7	[ハ]			127 8	ホ° ルト, スハ° シヤル 6X31	36 18
フ° レート, クランクハ° ルサ°	32 13	ハ° ース	127 15		129 8	ホ° ルト, スハ° シヤル 8MM	28 14
フ° レート, ケーブルクランク°	119 11	ハ° ース, インジ° エクタ°	42 10	ホ° ツクスキツト, リモートコントロ° ル	137 8	ホ° ルト, スハ° シヤルアジ° ヤスタ°	52 23
	121 11	ハ° アリンク°	135 59		140 9	ホ° ルト, ソケツト	89 30
	123 12		136 70		119 1		31
	125 12	ハ° アリンク°	137 10		121 1	ホ° ルト, ソケツト 6X16	78 9
	137 10		140 11		123 1	ホ° ルト, ソケツト 6X20	78 7
	140 11				125 1	ホ° ルト, ソケツト 6X25	23 5
フ° レート, シフト	68 6	ハ° アリンク°	69 21		127 1		54 3
	70 6	ハ° アリンク°	71 23		129 1	ホ° ルト, チエンカ° イト°	40 9
フ° レート, シフトヒ° ホ° ツト	59 14	ハ° アリンク°	69 22	ホ° ツクスASSY., ジ° ヤンクシヨシヨシ	137 1	ホ° ルト, テンシヨナ°	53 27
フ° レート, スイツチ	135 36	ハ° アリンク°	71 24	ホ° ツクスASSY., リモートコントロ° ル	140 1	ホ° ルト, テンシヨナ° ヒ° ホ° ツト	35 27
フ° レート, ステアリング°	86 19	ハ° アリンク°	67 27		76 1	ホ° ルト, テンシヨナ° ヒ° ホ° ツト	30 15
	20	ハ° アリンク°	61 42	ホ° ツクスASSY., リモートコントロ° ル	131 1	ホ° ルト, ト° レンフ° ラク°	62 14
フ° レート, スピ° ート° センサ° チユーフ°	148 7	ハ° アリンク°	69 20		134 1		42 1
フ° レート, スフ° リンク° セツテイソク°	132 23	ハ° アリンク°	71 22	ホ° テ° イ, トロ° リンク° コントロ° ル		ホ° ルト, フュー° エルハ° イフ°	40 18
フ° レート, テ° エル	119 15	ハ° アリンク°	28 575X44. 45X31. 75	ホ° テ° イCOMP., オイルシ° エツト	147 3	ホ° ルト, フランジ° 10X105	40 18
	121 15	ハ° アリンク°	67 26	ホ° テ° イCOMP., チヤンパ°	24 9	ホ° ルト, フランジ° 10X110	30 23
	123 16	ハ° アリンク°	52 4	ホ° ルト	49 5	ホ° ルト, フランジ° 10X25	87 30
	125 16	ハ° アリンク°	69 23	ホ° ルト	52 14	ホ° ルト, フランジ° 10X32	35 29
	127 10	ハ° アリンク°	71 25	ホ° ルト 1/4-28UNF	86 25	ホ° ルト, フランジ° 10X40	30 9
	129 10	ハ° アリンク°	50X90X20	ホ° ルト 3/8-24UNF	149 3		65 8
	137 16	ハ° アリンク°	52 3	ホ° ルト 5X25	135 55		69 12
	140 17	ハ° アリンク°	31 7	ホ° ルト 8X50	135 54	ホ° ルト, フランジ° 10X45	36 19
フ° レート, ハンド° ル	119 10	ハ° アリンク°	32 9	ホ° ルト, 6カク	89 32	ホ° ルト, フランジ° 10X45	26 11
	121 10	ハ° アリンク°	32 11	ホ° ルト, 6カク 10X235	86 27	ホ° ルト, フランジ° 10X70	25 29
	123 11	ハ° アリンク°	31 7	ホ° ルト, 6カク 12X119	87 29		36 21
	125 11	ハ° アリンク°	32 9	ホ° ルト, 6カク 12X130	30 12	ホ° ルト, フランジ° 10X75	26 8
	137 9	ハ° アリンク°	32 11		87 29	ホ° ルト, フランジ° 10X80	30 10
	140 10	ハ° アリンク°	31 7	ホ° ルト, 6カク 12X225	65 11		53 28
フ° レート, ラハ° セツテイソク°	62 1	ハ° アリンク°	32 9	ホ° ルト, 6カク 12X70	30 11	ホ° ルト, フランジ° 10X90	57 21
フ° レート, リモートコントロ° ル	133 47	ハ° アリンク°	32 11	ホ° ルト, 6カク 4X20	147 7	ホ° ルト, フランジ° 12MM	28 15
	48	ハ° アリンク°	31 7	ホ° ルト, 6カク 5X16	133 69	ホ° ルト, フランジ° 12X47	35 28
フ° レート, リモートコントロ° ルケーブ° ル	59 5	ハ° アリンク°	32 9	ホ° ルト, 6カク 6X12	66 17	ホ° ルト, フランジ° 12X83	24 20
フ° レート, レハ° セツテイソク°	131 8	ハ° アリンク°	32 11	ホ° ルト, 6カク 6X14	86 28	ホ° ルト, フランジ° 6X10	43 22
フ° レート, ロツク	59 17						

部 品 名 索 引

部 品 名	頁 見 出	部 品 名	頁 見 出	部 品 名	頁 見 出	部 品 名	頁 見 出
ホルト, フランジ 6X12	30 14 44 19 60 30 65 9 74 3 75 10 76 7 84 28 24 22 26 9 36 14 38 20 40 15 43 21 48 20 60 28 75 9	ホルト, フランジ 8X20	53 25	ホルタ -, オイルフィルター	28 16	[モ]	
ホルト, フランジ 6X14	17 26 9 36 14 38 20 40 15 43 21 48 20 60 28 75 9	ホルト, フランジ 8X25	43 27	ホルタ -, カプラー	96 24 142 58 151 20	モーターASSY., スターター	56 1
ホルト, フランジ 6X16	36 16 38 18 50 47 53 24 60 27 84 25	ホルト, フランジ 8X28	53 26	ホルタ -, シール	59 20	モーターASSY., ハワーチルト	88 4
ホルト, フランジ 6X18	26 18 30 22 60 29 60 29	ホルト, フランジ 8X30	50 48	ホルタ -, シフトロツク	66 11	[ヨ]	
ホルト, フランジ 6X20	28 18 35 34 38 19 39 27 55 5 60 31 66 18 76 8 84 25 86 26 26 10 75 11 80 23 84 26	ホルト, フランジ 8X32	29 27	ホルタ -, トレンチユープ	61 47	ヨークASSY.	88 7
ホルト, フランジ 6X22	86 26 26 10 75 11 80 23 84 26	ホルト, フランジ 8X35	25 25 43 25 87 51 133 50	ホルタ -, ニュートラルロツク	127 14 129 14 135 20	ヨークCOMP.	56 4
ホルト, フランジ 6X23	86 23	ホルト, フランジ 8X45	43 26	ホルタ -, フロハ ラシヤフト	68 10 70 10	[ラ]	
ホルト, フランジ 6X25	24 23 28 17 40 19 46 21	ホルト, フランジ 8X50	25 28	ホルタ -, ヘ アリク	70 11	ライナー, スウイハ ルケース	85 10
ホルト, フランジ 6X27	46 19	ホルト, フランジ 8X55	24 19	ホルタ -, リレー	141 35	ライナー, ホンフ	66 4 144 7 145 4
ホルト, フランジ 6X28	36 15	ホルト, フランジ 8X60	44 20	ホルタ -ASSY., フラシ	52 2	ライン, フューエル	42 4
ホルト, フランジ 6X30	35 35	ホルト, フランジ 8X75	40 17	ホルタ -COMP., フラシ	56 9	ラハ -, オイルボンフ	30 3
ホルト, フランジ 6X32	39 28 40 20 46 14	ホルト, フランジ 8X90	39 29	[マ]		ラハ -, クツシヨ	97 2
ホルト, フランジ 6X38	36 20	ホルト, フランジ 8X95	44 20	マーク, エマーシ エンシストツフ	135 44	ラハ -, トローリング コントロール	147 2
ホルト, フランジ 8X100	30 13	ホルト, フランジ 8X90	39 29	マーク, エンハ イロメント	90 9	ラハ -, フロントキヤリヤークツシヨ	42 19
ホルト, フランジ 8X110	39 30	ホルト, フランジ 8X95	44 20	マーク, エンフ レム	135 46	ラハ -, マウントケースシール	83 22
ホルト, フランジ 8X18	75 12	ホルト, フランジ 8X95	44 20	マーク, カウンターローテシヨ	90 10	ラハ -, リンク	37 29
ホルト, フランジ 8X20	24 24	ホルト, フランジ 8X95	44 20	マーク, サイト ストラフ	90 3	ラハ -B, スタンド ストツハ	82 23
		ホルト, フランジ 8X95	44 20	マーク, ハント ルワツシマウント	127 18 129 18	ラハ -COMP., ロアマウント	65 5
		ホルト, フランジ 8X95	44 20	マーク, ファーストアイドル	133 49	ラハ ル, オイルコシヨ	90 6
		ホルト, フランジ 8X95	44 20	マーク, フラツシマウント	135 43 127 19 129 19	ラハ ル, オハ レターコシヨ	90 7
		ホルト, フランジ 8X95	44 20	マーク, フロントエンフ レム	90 4	ラハ ル, ハ ワチルトコシヨ	90 8
		ホルト, フランジ 8X95	44 20	マーク, ホンタ	90 5	ラハ ル, ヒユース	90 1 95 23
		ホルト, フランジ 8X95	44 20	マーク, リモートコントロール	120 21 122 21 124 24 126 24 138 28 141 37	ラハ ル, SIGP	135 47
		ホルト, フランジ 8X95	44 20	マーク, リヤ	90 2	ランフ ASSY., インジ ケシヨ	113 18 114 11 132 44 135 40
		ホルト, フランジ 8X95	44 20	マウントCOMP., アツハ -ラハ	85 6	[リ]	
		ホルト, フランジ 8X95	44 20	マニホルト COMP., インレット	42 14	リテーナー, スフ リンク	33 18
		ホルト, フランジ 8X95	44 20	マニホルト COMP., イキザ -スト	26 2	リテーナー, ハ ルフ スフ リンク	35 24
		ホルト, フランジ 8X95	44 20	[メ]		リレーASSY., コントロール	141 34
		ホルト, フランジ 8X95	44 20	メーターキット, アワー	93 5	リレーASSY., ハ ワ	76 6
		ホルト, フランジ 8X95	44 20	メーターキット, タコ	93 4	リレーASSY., ハ ワチルト	75 7
		ホルト, フランジ 8X95	44 20	メーターキット, トリム	93 1	リレーASSY., フューエルボンフ	76 5
		ホルト, フランジ 8X95	44 20	メーターキット, ホ ルト	97 1	リレーASSY., メイン	151 15
		ホルト, フランジ 8X95	44 20	メーターASSY., トリム	93 3	リング	50 32
		ホルト, フランジ 8X95	44 20	メタル, アノト	93 1	リング, インナー	97 3
		ホルト, フランジ 8X95	44 20	メタル, ハ ランサーヤフト	93 3	リング, ウォーターチユープ シール	61 43
		ホルト, フランジ 8X95	44 20	メタルキット, アノト	95 12	リング, ハ ワチルト	66 8
		ホルト, フランジ 8X95	44 20	メタルCOMP., アノト	26 1	リング, クロスピ ショ	145 7
		ホルト, フランジ 8X95	44 20		40 8	リング, ストツハ	68 3
		ホルト, フランジ 8X95	44 20		85 1	リング, スナツフ	70 3
		ホルト, フランジ 8X95	44 20		62 9	リング, ハ ツクアツフ	59 11 137 18 140 18 89 18

部 品 名 索 引

部 品 名	頁 見 出	部 品 名	頁 見 出	部 品 名	頁 見 出	部 品 名	頁 見 出
リング セツト, ヒ° ストン	31 1	ワツシヤ- 6MM	133 60	ワツシヤ-, フ° レイン 5MM	126 36	Eリング 6MM	142 56
リンク, スロツトル	59 3	ワツシヤ- 8MM	136 63		38		57
リンケージ, ヒ° ホツト	59 1	ワツシヤ-, ウエ-フ	136 65		133 57	Eリング 7MM	133 80
〔 レ 〕		ワツシヤ-, ウエ-フ 10MM	80 27		58	〔 0 〕	
レキ° コレ-ターASSY.	52 22	ワツシヤ-, ウエ-フ 26MM	87 37		139 42		
レキ° コレ-ターASSY., フ° レツシヤ-	42 5	ワツシヤ-, ウエ-フ 40MM	87 36		44		
レクチファイヤ-ASSY.	52 21	ワツシヤ-, ウエ-フ 8MM	80 30	ワツシヤ-, フ° レイン 6MM	60 36	Oリング	44 12
レシ-ハ -, スラスト	86 21	ワツシヤ-, シ-リング	24 7		55		48 5
レハ -, アイド° ル	132 22	ワツシヤ-, シ-リング 28MM	25 31		78 10		17
レハ -, カハ° -ロツク	79 10	ワツシヤ-, シ-リング 6MM	50 49		128 27		49 13
レハ -, ハント°	134 3	ワツシヤ-, シフトシヤフト	60 33		130 27		14
レハ -, ハント° ルロツク	131 3	ワツシヤ-, スフ° リンク° 4MM	94 23		133 59		15
レハ -, フリースロツトル	135 28		95 19	ワツシヤ-, フ° レイン 8MM	60 37		16
レハ -セツト	56 17	ワツシヤ-, スフ° リンク° 5MM	94 22		75 14		18
レンチ, 6カク 6MM	91 6		95 18		80 25	Oリング 1.68X7.25	89 39
レンチ, アイ 19MM	91 11		113 26		28	Oリング 1.8X69.6	89 37
レンチ, フ° ラク°	91 5		114 19	ワツシヤ-, フ° ロ° ラ	69 16	Oリング 1.8X7.7	89 39
レンチ, ホ° ツクス	91 10		115 17	ワツシヤ-, フ° ロ° ラスラスト	71 17	Oリング 1.9X11	89 40
〔 ロ 〕			116 17		69 14	Oリング 105X3.1	69 27
ローター, アウターオイルホ° ンプ°	28 9	ワツシヤ-, スラスト	32 10		71 15		71 29
ローター, インナーオイルホ° ンプ°	28 8	ワツシヤ-, スラスト 34MM	34 17	ワツシヤ-, ヘツト° カハ° -	23 7	Oリング 11.5X3.5	84 35
ローターASSY.	52 16	ワツシヤ-, スラスト° アリング°	87 38	ワツシヤ-, ロツク 5MM	120 30	Oリング 13X1.5	25 39
ローターCOMP.	56 5		69 15		122 30	Oリング 15.54X2.62	87 48
ローラー	136 69	ワツシヤ-, ト° レンフ° ラク° 12MM	71 16		124 35	Oリング 15X1.9	37 27
ローラー 3X12.8	69 25		30 17		126 35		39 22
	71 27	ワツシヤ-, ト° レンフ° ラク° 20MM	58 9		128 26		23
ローラー 5X8	29 28		29 24		130 26	Oリング 16MM	84 34
ローラー, クリツク	133 65	ワツシヤ-, ヒ° ホツト	39 24		139 41	Oリング 2.0X70.5	89 36
ローラー, ト° ライフ° キ° ヤ-カム	136 68	ワツシヤ-, フ° レイン	59 7	ワツシヤ-, ロツク 6MM	141 52	Oリング 20.6X2.6	30 18
ローラー, フリースロツトル	136 72		66 1		120 32		58 13
ロツクCOMP., サイト°	79 20	ワツシヤ-, フ° レイン 10MM	49 24		122 32	Oリング 22.5X2.4	29 22
ロツクCOMP., フロント	79 19		25		124 37		58 14
ロツト°, アジ° ヤステインク°	86 14		69 18		126 37	Oリング 25X2.4	61 46
ロツト°, ステアリング°	149 2		71 20	ワツシヤ-キツト, スラスト	139 43	Oリング 26X2.7	25 36
ロツト° キツト, アジ° ヤスト	87 53		80 26	ワツシヤ-B, スラスト 14MM	141 54	Oリング 3.5X35.7	89 41
ロツト° キツト, ステアリング°	149 1	ワツシヤ-, フ° レイン 12MM	87 39		33 21	Oリング 3.5X38.7	89 38
ロツト° COMP., コネクテイング°	31 6		43		60 33	Oリング 3.5X41.7	89 42
ロツト° COMP., シフト	66 9		30 16	〔 E 〕		Oリング 33.2X2.4	47 26
ロツト° COMP., スロツトル	59 2		60 34	Eリング 10MM	67 35	Oリング 37X2.4	26 15
ロツト° COMP., ヒ° ストン	89 13		65 15	Eリング 12MM	61 51	Oリング 55.6X3.5	67 31
	20		67 22	Eリング 15MM	89 47	Oリング 58.5X3.5	57 22
ロツト° COMP. A, シフト	59 10	ワツシヤ-, フ° レイン 4MM	87 40	Eリング 3MM	133 78	Oリング 59.4X3.1	58 12
〔 ワ 〕		ワツシヤ-, フ° レイン 5MM	41	Eリング 4MM	61 49		25 37
ワイヤ-, リ-ト°	65 3		42	Eリング 6MM	133 79	Oリング 6.5X1.5	25 37
	88 9		113 56		61 50	Oリング 6.9X1.45	62 19
ワツシヤ-	60 35		114 18		80 29	Oリング 7.45X3.61	43 34
	135 60		115 16		120 36	Oリング 7.47X3.6	43 33
	136 61		116 16		122 36	Oリング 7.8X1.9	43 32
	62		117 16		124 41		51 51
	64		120 31		126 41	Oリング 76.4X3.1	26 13
ワツシヤ- 10MM	149 5		33		128 28		58 11
ワツシヤ- 26MM	65 14		122 31		130 28	Oリング 79.8X3.1	26 14
ワツシヤ- 28MM	133 62		33		136 67		58 11
			124 36		139 45	Oリング 9.5X1.5	37 25
			38		46	Oリング 9.5X1.9	25 38
							26 16
							37 26

部 品 名 索 引

部 品 名	頁 見 出	部 品 名	頁 見 出	部 品 名	頁 見 出
0リンク [®] ,ウオーターホ [®] ンフ [®]	67 32 144 5 145 10				
0リンク [®] ,サーモスタットカハ [®] ー	83 20				
0リンク [®] ,チエンケー [®] ス	37 23				
0リンク [®] セット 3.5X31.7	89 43				
〔 T 〕					
Tジ [®] ヨイント	46 15 83 3				

1

ま え が き
目 次

2

エ ン ジ ン

3

フ レ ー ム

4

部 品 番 号 索 引

5

部 品 名 索 引

BF115DK1

パーツカタログ

「 不 許 複 製 」

発行/編集 本田技研工業株式会社

HONDA



パーツカタログニュース

パーツカタログ管理 No.	11ZX1C02
パーツカタログ タイトル	BF115DK1
ニュース No.	001

パーツカタログを下記内容に訂正します。

注) 記載の希望小売価格には消費税は含まれていません。

ブロック 番号	見出 番号	処置	部品番号	部品名	使用個数	適用号機		タイプ
					BF 115D K1	初号機	終号機	
E-13	8		91553-ZV5-010	カラー, C. D. I. ユニツケース.....	4	-----	1012507	
		A	91503-ZY9-M01	4	1012508	-----	

処置記号 A: 部品番号変更 D: 新設 E: 部品番号削除 K: 使用個数訂正 L: 適用号機訂正 M: 部品名訂正 T: 適用訂正 Z: 注記訂正



パーツカタログニュース

パーツカタログを下記内容に訂正します。

パーツカタログ管理 No.	11ZX1C02
パーツカタログ タイトル	BF115DK1
ニュース No.	002

ブック 番号	見出 番号	処置	部品番号	部品名	使用個数	適用号機		タイプ
					BF 115D K1	初号機	終号機	
E-20-10	4		90003-ZW2-000	ホルトワッシャー 6X27 (CT200).....	4	-----	1012507	
		A	90003-ZZ5-M01	4	1012508	-----	
	5		90018-ZW5-000	ホルト, フランジ 6X20.....	2	-----	1012494	
		A	90018-ZZ5-M01	2	1012495	-----	

処置記号 A: 部品番号変更 D: 新設 E: 部品番号削除 K: 使用個数訂正 L: 適用号機訂正 M: 部品名訂正 T: 適用訂正 Z: 注記訂正



パーツカタログニュース

パーツカタログを下記内容に訂正します。

パーツカタログ管理 No.	11ZX1C02
パーツカタログ タイトル	BF115DK1
ニュース No.	003

ブック 番号	見出 番号	処置	部品番号	部品名	使用個数	適用号機		タイプ
					BF 115D K1	初号機	終号機	
E-3	19		90001-ZY6-000	ホルト, フランジ 8X55.	2	-----	1012494	
		A	90010-ZVL-010	2	1012495	-----	
	20		90005-ZY6-000	ホルト, フランジ 12X83.	1	-----	1012494	
		A	90005-ZY6-030	1	1012495	-----	
	22		90011-ZW9-000	ホルト, フランジ 6X14 (CT200) ...	7	-----	1012494	
A		90011-ZZ5-M01	7	1012495	-----		
E-4	8		90013-ZY6-000	ホルト, フランジ 10X75.	2	-----	1012494	
		A	90013-ZY9-M01	2	1012495	-----	
	9		90021-ZY3-000	ホルト, フランジ 6X14.	1	-----	1012494	
		A	90021-ZZ5-M01	1	1012495	-----	
	10		90030-ZY3-000	ホルト, フランジ 6X22.	4	-----	1012494	
A		90030-ZZ5-M01	4	1012495	-----		
E-9-10	14		90011-ZW9-000	ホルト, フランジ 6X14 (CT200) ...	5	-----	1012494	
		A	90011-ZZ5-M01	5	1012495	-----	

処置記号 A: 部品番号変更 D: 新設 E: 部品番号削除 K: 使用個数訂正 L: 適用号機訂正 M: 部品名訂正 T: 適用訂正 Z: 注記訂正

パーツカタログニュース

パーツカタログ No. : 11ZX1C02

ブロック 番号	見出 番号	処置	部品番号	部品名	使用個数 BF 115D K1	適用号機		タイプ
						初号機	終号機	
	15		90016-ZY3-000	ホルト, フランジ 6X28.	13	-----	1012494	
		A	90016-ZZ5-M01	13	1012495	-----	
	16		90017-ZY3-000	ホルト, フランジ 6X16.	1	-----	1012494	
		A	90017-ZZ5-M01	1	1012495	-----	

処置記号 A: 部品番号変更 D: 新設 E: 部品番号削除 K: 使用個数訂正 L: 適用号機訂正 M: 部品名訂正 T: 適用訂正 Z: 注記訂正

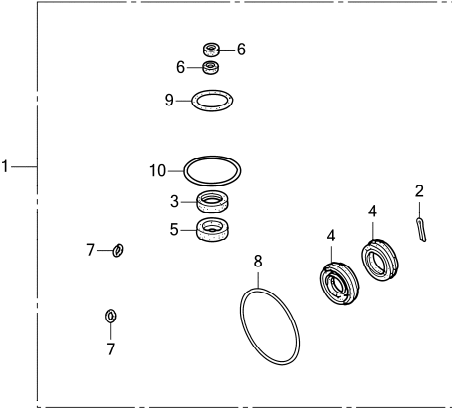


パーツカタログニュース

パーツカタログを下記内容に訂正します。

パーツカタログ管理 No.	11ZX1C02
パーツカタログ タイトル	BF115DK1
ニュース No.	004

ブック 番号	見出 番号	処置	部品番号	部品名	使用個数	適用号機		タイプ
					BF 115D K1	初号機	終号機	
F0P-17				ギヤーケースキット				



ZX1JY1700

F0P-17	1	D	06125-ZVT-PA0	シールキット,ギヤーケース.....	(1)
	2	D	90758-ZW1-B00	ピン,スプリット 4.0.....	(1)

処置記号 A: 部品番号変更 D: 新設 E: 部品番号削除 K: 使用個数訂正 L: 適用号機訂正 M: 部品名訂正 T: 適用訂正 Z: 注記訂正

パーツカタログニュース

パーツカタログ No. : 11ZX1C02

ブロック 番号	見出 番号	処置	部品番号	部品名	使用個数 BF 115D K1	適用号機		タイプ
						初号機	終号機	
	3	D	91251-ZY6-003	シール, ウォーター 23X36X8.....	(1)			
	4	D	91252-ZZ3-003	シール, ウォーター 30X45X7.....	(2)			
	5	D	91253-ZZ3-003	シール, ウォーター 23X36X6.....	(1)			
	6	D	91254-ZY3-003	シール, ウォーター 12X21X6.....	(2)			
	7	D	91301-ZW4-003	リング 6. 9X1. 45.....	(2)			
	8	D	91351-ZY3-003	リング 105X3. 1.....	(1)			
	9	D	91351-ZY6-003	リング 55. 6X3. 5.....	(1)			
	10	D	91359-MB0-000	リング 58. 5X3. 5.....	(1)			

処置記号 A: 部品番号変更 D: 新設 E: 部品番号削除 K: 使用個数訂正 L: 適用号機訂正 M: 部品名訂正 T: 適用訂正 Z: 注記訂正



パーツカタログニュース

パーツカタログを下記内容に訂正します。

パーツカタログ管理 No.	11ZX1C02
パーツカタログ タイトル	BF115DK1
ニュース No.	005

ブロック 番号	見出 番号	処置	部品番号	部品名	使用個数	適用号機		タイプ
					BF 115D K1	初号機	終号機	
E-3	23		90016-ZW9-000	ホルト, フランジ 6X25.	18	-----	1012494	
		A	90014-ZZ5-M01	18	1012495	-----	
	24		90026-ZY3-000	ホルト, フランジ 8X20.	4	-----	1012494	
		A	90026-ZY9-M01	4	1012495	-----	
	25		90054-ZY3-000	ホルト, フランジ 8X35.	10	-----	1012494	
		A	90054-ZY9-M01	10	1012495	-----	
	28		90156-ZW4-000	ホルト, フランジ 8X50.	4	-----	1012494	
		A	90020-ZVL-010	4	1012495	-----	
	30		90204-ZY3-000	ナット, フランジ キャップ 10MM.	2	-----	1012494	
		A	90204-ZVL-010	2	1012495	-----	
E-5	17		90016-ZW9-000	ホルト, フランジ 6X25.	4	-----	1012494	
		A	90014-ZZ5-M01	4	1012495	-----	
	18		90018-ZW5-000	ホルト, フランジ 6X20.	1	-----	1012494	
		A	90018-ZZ5-M01	1	1012495	-----	
E-13	5		90013-ZW1-000	ホルトワッシャー 6X25.	4	-----	1012494	

処置記号 A: 部品番号変更 D: 新設 E: 部品番号削除 K: 使用個数訂正 L: 適用号機訂正 M: 部品名訂正 T: 適用訂正 Z: 注記訂正

パーツカタログニュース

パーツカタログ No. : 11ZX1C02

ブロック 番号	見出 番号	処置	部品番号	部品名	使用個数	適用号機		タイプ
					BF 115D K1	初号機	終号機	
		A	90013-ZZ5-M01	4	1012495	-----	
E-14	20		90014-ZW1-000	ホルトワッシャー 8X35.....	2	-----	1012494	
		A	90014-ZY9-M01	2	1012495	-----	
	24		90047-ZY6-000	ホルト, スタット 8X32.....	2	-----	1012494	
		A	90047-ZY9-M01	2	1012495	-----	
	25		90054-ZY3-000	ホルト, フランジ 8X35.....	3	-----	1012494	
		A	90054-ZY9-M01	3	1012495	-----	
	26		90126-ZW4-000	ホルト, フランジ 8X45.....	2	-----	1014304	
		A	90026-ZZ5-M01	2	1014305	-----	
	27		90151-ZW4-000	ホルト, フランジ 8X25.....	5	-----	1012494	
		A	90151-ZZ0-M01	5	1012495	-----	
	35		91554-ZW1-000	カラー 8.5X14.5.....	2	-----	1012898	
		A	91504-ZY9-M01	2	1012899	-----	
E-15	17		90013-ZW1-000	ホルトワッシャー 6X25.....	3	-----	1012494	
		A	90013-ZZ5-M01	3	1012495	-----	
E-18	20		90014-ZW1-000	ホルトワッシャー 8X35.....	2	-----	1012494	
		A	90014-ZY9-M01	2	1012495	-----	
	21		90016-ZW9-000	ホルト, フランジ 6X25.....	2	-----	1012494	
		A	90014-ZZ5-M01	2	1012495	-----	
F-9	24		90016-ZW9-000	ホルト, フランジ 6X25..... (エンジンコウキ)	3	-----	1012494	
		A	90014-ZZ5-M01	(エンジンコウキ)	3	1012495	-----	

処置記号 A: 部品番号変更 D: 新設 E: 部品番号削除 K: 使用個数訂正 L: 適用号機訂正 M: 部品名訂正 T: 適用訂正 Z: 注記訂正



パーツカタログニュース

パーツカタログを下記内容に訂正します。

パーツカタログ管理 No.	11ZX1C02
パーツカタログ タイトル	BF115DK1
ニュース No.	006

ブック 番号	見出 番号	処置	部品番号	部品名	使用個数	適用号機		タイプ
					BF 115D K1	初号機	終号機	
E-15	19		90056-ZY3-000	ボルト, フランジ 6X12.	1	-----	1014304	
		A	90056-ZY9-M01	1	1014305	-----	
	20		90127-ZV1-010	ボルト, フランジ 8X60.	4	-----	1014304	
		A	90027-ZY9-M01	4	1014305	-----	
22		91553-ZV5-010	カラー, C. D. I. ユニツケース.	3	-----	1012494		
	A	91503-ZY9-M01	3	1012495	-----		
E-18	28		91554-ZW1-000	カラー 8. 5X14. 5.	2	-----	1012898	
		A	91504-ZY9-M01	2	1012899	-----	
E-18-1	20		90021-ZY3-000	ボルト, フランジ 6X14.	2	-----	1012494	
		A	90021-ZZ5-M01	2	1012495	-----	
E-18-10	48		90049-ZY3-000	ボルト, フランジ 8X30.	1	-----	1012494	
		A	90049-ZVL-010	1	1012495	-----	
E-19	25		90026-ZY3-000	ボルト, フランジ 8X20.	2	-----	1012494	
		A	90026-ZY9-M01	2	1012495	-----	
	26		90035-ZY3-000	ボルト, フランジ 8X28.	4	-----	1012494	

処置記号 A: 部品番号変更 D: 新設 E: 部品番号削除 K: 使用個数訂正 L: 適用号機訂正 M: 部品名訂正 T: 適用訂正 Z: 注記訂正

パーツカタログニュース

パーツカタログ No. : 11ZX1C02

ブロック 番号	見出 番号	処置	部品番号	部品名	使用個数	適用号機		タイプ
					BF 115D K1	初号機	終号機	
		A	90035-ZVL-010	4	1012495	-----	
	27		90055-ZY3-000	ホルト, テンヨナー.....	1	-----	1012494	
		A	90055-ZVL-010	1	1012495	-----	
	29		90203-ZW5-010	ナット, フランジ 8MM.....	1	-----	1012494	
		A	90203-ZVL-010	1	1012495	-----	
F-9	26	L	90030-ZY3-000	ホルト, フランジ 6X22..... (エンジンコウキ)	2	-----	1012494	
		D	90030-ZZ5-M01	(エンジンコウキ)	2	1012495	-----	
	28	L	90056-ZY3-000	ホルト, フランジ 6X12..... (エンジンコウキ)	1	-----	1014304	
		D	90056-ZY9-M01	(エンジンコウキ)	1	1014305	-----	

処置記号 A: 部品番号変更 D: 新設 E: 部品番号削除 K: 使用個数訂正 L: 適用号機訂正 M: 部品名訂正 T: 適用訂正 Z: 注記訂正