

**BF15DK2**  
**BF20DK2**

PDF

**当パーツカタログは Web 公開用です**

- ・部品番号を検索いただく際は、必ず巻末の「パーツカタログニュース」も合わせてご確認ください。
- ・部品在庫状況・価格は、Honda船外機取扱店にご相談ください。

**パーツカタログ**

**1** 版



BF15DK2



BF20DK2

---

まえがき **1**

---

エンジン **2**

---

フレーム **3**

---

部品番号索引 **4**

---

部品名索引 **5**

---



## パーツカタログのご使用にあたって

- このパーツカタログは2011年11月10日現在で編集してあります。
  - ・その後の変更はパーツカタログニュースで確認して下さい。
- 部品注文は部品番号でご連絡下さい。
  - ・部品注文時は、モデル、タイプ、号機、色、メーカー名、サイズを必要に応じて確認して下さい。
  - ・イラストレーション（部品図）は部品検索の目安として記載していますので、現品と形状が異なる場合があります。
- 部品の希望小売価格は、2011年11月現在の価格を記載しています。
  - ・部品の希望小売価格は、予告なしに変更する事があります。
  - ・部品の希望小売価格には消費税は含まれていません。

初版 2011年11月10日  
本田技研工業株式会社

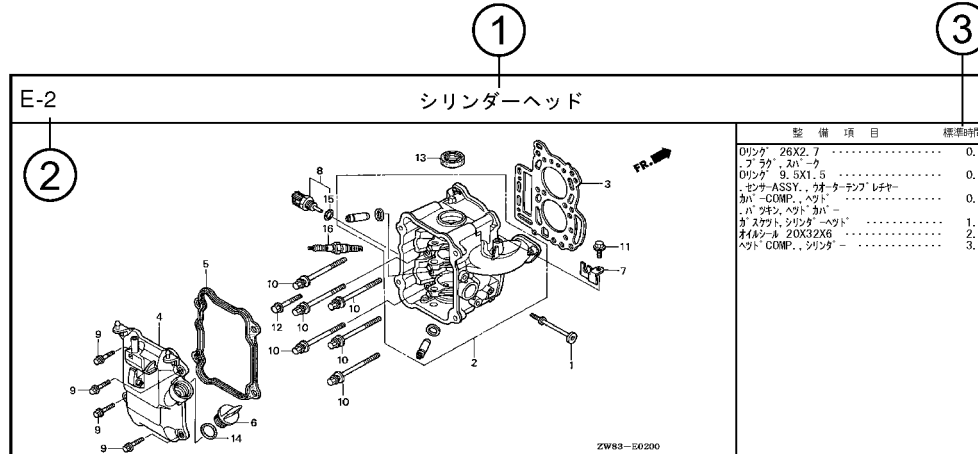
## 目次

ページ

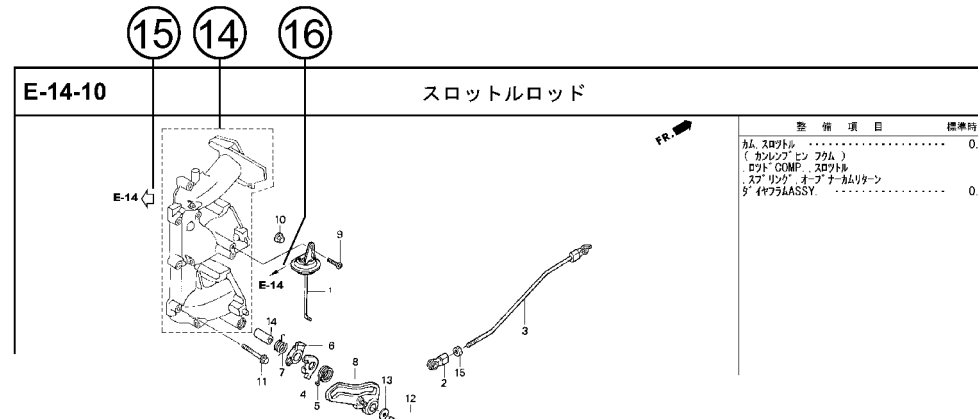
・ パーツカタログのご使用にあたって .....	1	<b>1</b>
・ 部品情報の探し方 .....	2	
・ パーツカタログの構成 .....	3	
・ 部品に変更があったとき .....	4	
・ パーツカタログに使用されている略語 .....	4	
・ 部品の記載ブロックと打刻号機の確認 .....	5	
・ 号機管理表 .....	6	
・ 各タイプの特徴表 .....	7	
・ フューエルホース／チューブと一般用チューブ、 及びビニールチューブの使用について .....	8	
・ 標準整備時間 .....	9	
・ イラスト インデックス .....	13	
・ エンジン グループ .....	19	<b>2</b>
・ フレーム グループ .....	40	<b>3</b>
・ 部品番号索引 .....	85	<b>4</b>
・ 部品名索引 .....	89	<b>5</b>



## パーツカタログの構成



見出し 番号	部品番号	部品名	希望 小売 価格	使用個数						適用号機		タイプ
				BF	BFP	BF	BFP	BF	BFP	初号機	終号機	
1	12166-ZW9-000	ストップバー、エンジンサイド	250	2	2	2	2	2	2			
2	12210-ZW9-405ZA	ヘッドCOMP.、シリンダー *NH8*	31,200	1	1	1	1	1	1			
3	12251-ZW9-003	カクセット、シリンダーヘッド	2,350	1	1	1	1	1	1			
4	12310-ZW9-000	カバーCOMP.、ヘッド	3,850	1	1	1	1	1	1			
5	12312-ZW9-000	パッキン、ヘッドカバー	520	1	1	1	1	1	1			
6	15611-921-000	キャップ、オイル (ゲージナシ)	360	1	1	1	1	1	1			



見出し 番号	部品番号	部品名	希望 小売 価格	使用個数						適用号機		タイプ
				BF	BFP	BF	BFP	BF	BFP	初号機	終号機	
14	E-14	スロットルロッド										
15		スプリング										
16		ピン										

① ブロックタイトル ② ブロックNO.

③ 整備項目／標準時間—標準整備時間

④ 見出し番号

・本文の見出し番号に( )、)が付いているものは、前ページより同じ見出し番号が続いていることを示します。

⑤ 部品番号 ⑥ Honda色記号 ⑦ 部品名 ⑧ 色名称

⑨ 注記

・特記事項を部品名欄に( )で表示しています。

⑩ 希望小売価格

・ジカ 市場状況等により変動するメーカー希望小売価格。  
・オープン メーカー希望小売価格が存在せず、各小売店が独自に決定する小売値。オープン価格。

⑪ 使用個数

・使用個数に( )、( )がつけられている部品はオプション部品です。  
・使用個数に“N”と表示されている部品は必要に応じて選択して使用する部品です。  
・使用個数は各ブロック内に使用されている数を示します。

⑫ 適用号機

⑬ タイプ

・タイプ欄が無記入のものは、すべてのタイプに共通使用されます。  
・実機のタイプとパーツカタログに表示のタイプは異なる場合がありますので、号機管理表で確認して下さい。

⑭

・内記号の部品は、他のブロックで案内されています。

⑮

・は内記号で囲まれている掲載ブロックNo.を表示しています。

⑯

・は該当部品の接続先ブロックNo.を表示しています。

## 部品に変更があったとき



見出 番号	部品番号	部品名	希望 小売 価格	使用個数		適用号機	
				FG 400	FG 500	初号機	終号機
1	13010-ZL8-003	リングセット、ピストン (リケン) ……	980	1	1		1001000
	13010-ZL8-004	リングセット、ピストン (チヨク) ……	980	1	1	1001001	
2	13101-ZL8-000	ピストン ……	1,600	1	1		
3	13111-ZE0-000	ピン、ピストン ……	330	1	1		
4	13200-ZL8-000	ロッド ASSY. , コネクティング ……	1,900	-	1		
	13200-ZL9-000	ロッド ASSY. , コネクティング ……	1,900	1	-		
5	90001-ZE1-000	ボルト、コネクティングロッド(###) ……	100	2	2		

初号機から変更しないで  
使用している。      左側にある場合は、1001001  
号機から使用する。      右側にある場合は、1001000  
号機まで使用する。

● 部品各末尾の (###) マークがあるものは供給に期限 (非販売部品) があることを示します。

## パーツカタログに使用されている略語

● パーツカタログには下記の略語が使用されています。

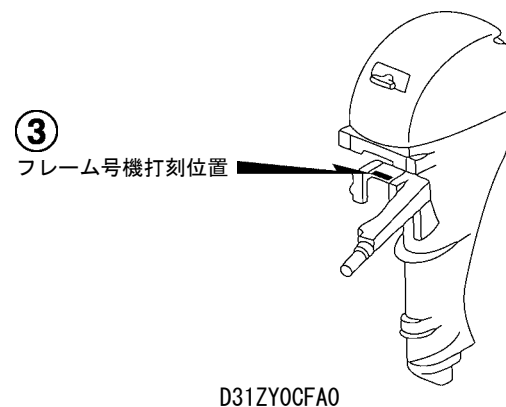
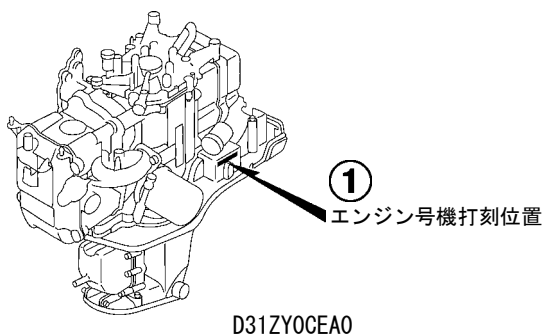
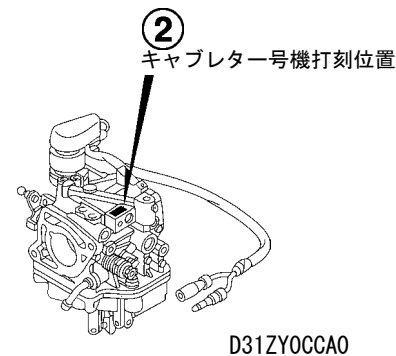
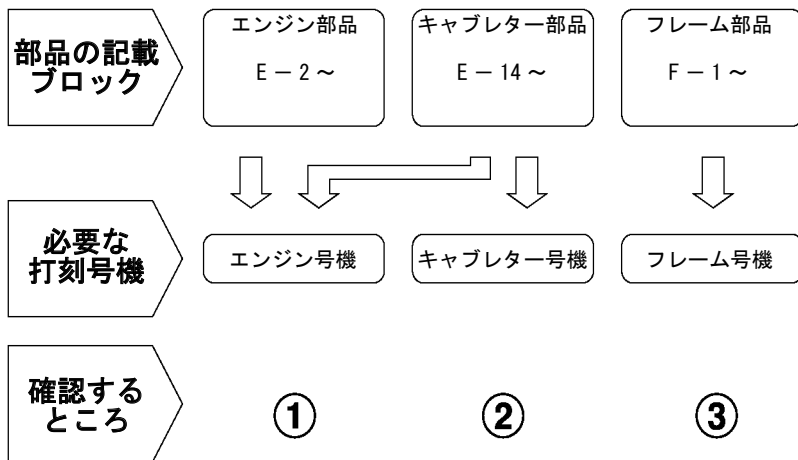
- A …… アンペア
- A.C. …… オルタネーティング  
カーレント (交流)
- ASSY. …… アッセンブリー
- C.D.I. …… キャパシティブディス  
チャージイグニッション  
(容量放電点火)
- COMP. …… コンプリート
- D.C. …… ダイレクトカーレント  
(直流)
- G …… グラム
- G.F.C.I. …… グランドフォールト  
サーキット  
インターラプター  
(漏電遮断機)
- H.S.T. …… ハイドロスタティック  
トランスミッション
- L …… レフト (左)
- L(100L) …… リンク (駒数 100)
- MM …… ミリメーター
- P.T.O. …… パワーテイクオフ
- R …… ライト (右)
- ROPS …… ロールオーバー  
プロテクティブ  
ストラクチャー
- STD. …… スタンダード
- T (22T) …… チョウ (歯数 22)
- W …… ワット
- V …… ボルト



**注意**

本ページには「パーツカタログニュース」が発行されております。必ず巻末の「パーツカタログニュース」も合わせてご確認ください。

### 部品の記載ブロックと打刻号機の確認



**1**



**注意**

本ページには「パーツカタログニュース」が発行されております。必ず巻末の「パーツカタログニュース」も合わせてご確認ください。

## 号機管理表

モデル	タイプ	パーツカタログに 表示のタイプ	エンジン		エンジン号機	フレーム号機	キャブレター号機
			モデル	タイプ			
BF15Dk2	LHGJ	LHGJ	BF15D3	SES	BEALJ-1000001~	BALJ-1500001~	BJ10B A
	LHSJ	LHSJ					
	LRJ	LRJ		SER			
	SHJ	SHJ		SE			
	SHSJ	SHSJ		SES			BJ10B A
BF20Dk2	LHGJ	LHGJ	BF20D3	SES	BEAMJ-1000001~	BAMJ-1500001~	BJ07B A
	LHSJ	LHSJ					
	LRJ	LRJ		SER			
	LRTJ	LRTJ					
	XHSJ	XHSJ		SES			

・キャブレターアッセンブリはエンジン号機で管理されていますが、その構成部品は下記アンダーラインで示したキャブレター号機で管理されていますので、部品注文時はキャブレター号機を確認して下さい。

BJ10B A KC ア

1

**注意**

本ページには「パーツカタログニュース」が発行されております。必ず巻末の「パーツカタログニュース」も合わせてご確認ください。

## 各タイプの特徴表

●各タイプの特徴を次の通り示してあります。(特徴に( )がつけられている部品は、オプション部品です)

仕様		モデル タイプ	BF15DK2					BF20DK2				
			LHGJ	LHSJ	LRJ	SHJ	SHSJ	LHGJ	LHSJ	LRJ	LRTJ	XHSJ
トランサム高さ	433 mm				●	●						
	563 mm	●	●	●			●	●	●	●		
	703 mm										●	
プロペラ	9-1/4X7インチ (235X178mm)	(●)	(●)	(●)	(●)	(●)	(●)	(●)	(●)	(●)	(●)	
	9-1/4X8インチ (235x203mm)	(●)	(●)	(●)	(●)	(●)	(●)	(●)	(●)	(●)	(●)	
	9-1/4X9インチ (235x229mm)	(●)	(●)	(●)	(●)	(●)	(●)	(●)	(●)	(●)	(●)	
	9-1/4X10インチ (235x254mm)	(●)	(●)	(●)	(●)	(●)	(●)	(●)	(●)	(●)	(●)	
	9-1/4X11インチ (235x279mm)	(●)	(●)	(●)	(●)	(●)	(●)	(●)	(●)	(●)	(●)	
	10X7-5/8インチ (254x194mm)	(●)	(●)	(●)	(●)	(●)	(●)	(●)	(●)	(●)	(●)	
ステアリングハンドル		●	●		●	●	●	●			●	
ガスダンパー		●					●					
パワーチルト										●		
リモートコントロールボックス				●					●	●		
チャージコイル	6A				(●)							
	12A	●	●	●		●	●	●	●	●	●	
スターターモーター		●	●	●		●	●	●	●	●	●	

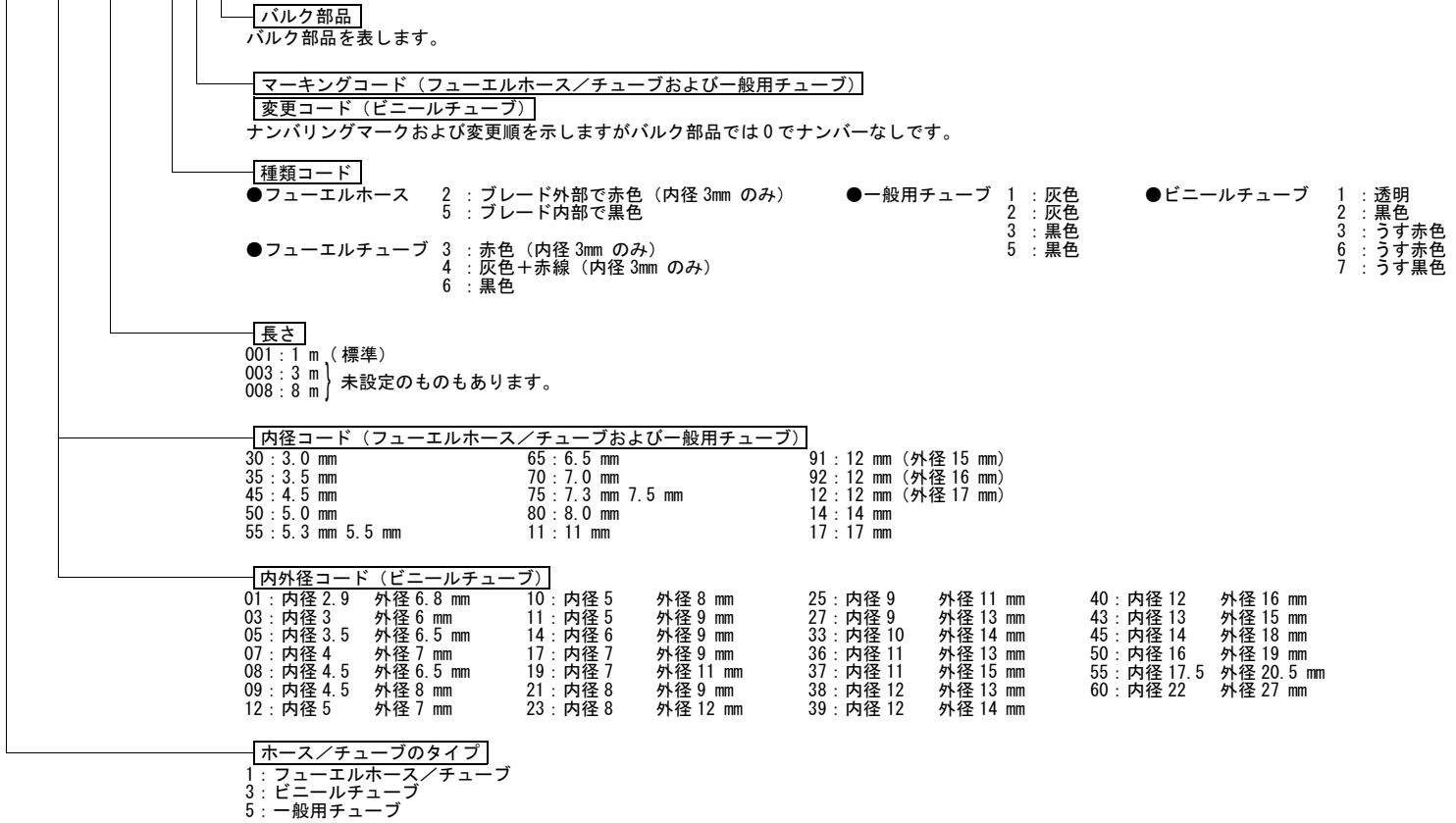
1

## フューエルホース／チューブと一般用チューブ、及びビニールチューブの使用について

- ・標準部品のフューエルホース／チューブと一般用チューブ、及びビニールチューブは長巻のバルク部品に代替されます。
- ・標準部品のフューエルホース／チューブと一般用チューブ、及びビニールチューブを注文の際は、パーツカタログ本文中の部品名下に記載されている（ ）付バルク部品番号で注文してください。
- ・交換の際は部品名中に記載されている正規の長さにカットして使用してください。  
(バルク部品のカット方法、ナンバー記入方法等の取り扱いについては、バルク部品に同梱されている説明書を参照してください。)
- ・カット後の価格については、パーツカタログ本文に記載されている希望小売価格を参照してください。

### フューエルホース／チューブと一般用チューブ、及びビニールチューブのバルク部品番号の構成について

(例) 95001-75001-50M

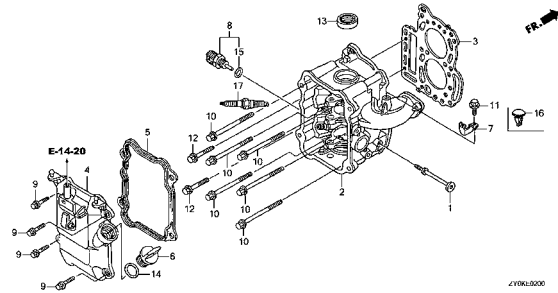


◎ 注意 : フューエルホース／チューブと一般用チューブ、及びビニールチューブを間違えて使用すると危険が生じます。  
フューエルホース／チューブ使用箇所一般用チューブ、及びビニールチューブを使用したり、その逆の使用は絶対しないで、パーツカタログ記載のバルク部品をサービスマニュアル及びバルク部品に同梱されている説明書に従って正しく使用してください。

# エンジン グループ

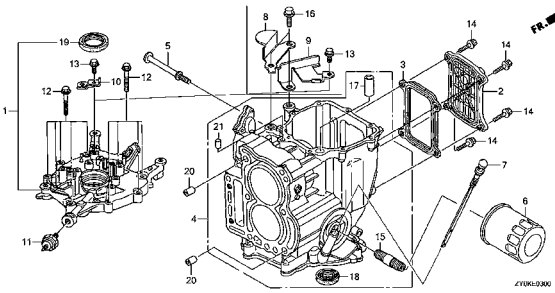
E-2

シリンダーヘッド



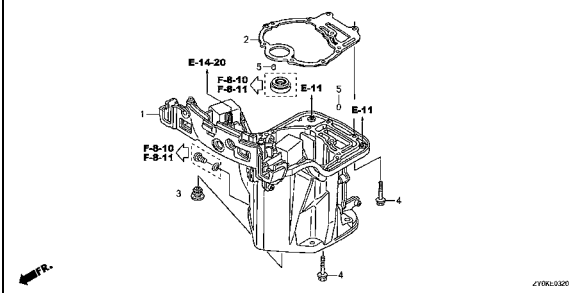
E-3

シリンダーブロック



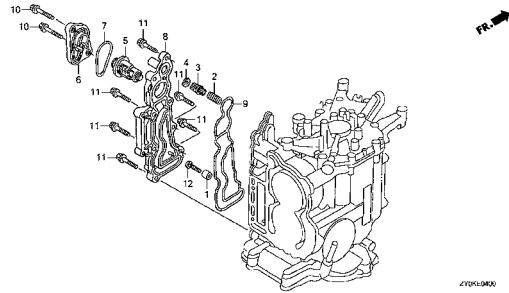
E-3-20

オイルケース/オイルパンパッキン



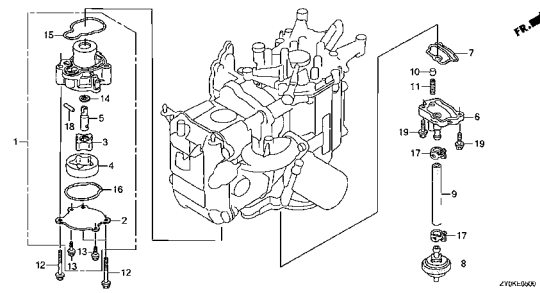
E-4

サーモスタット



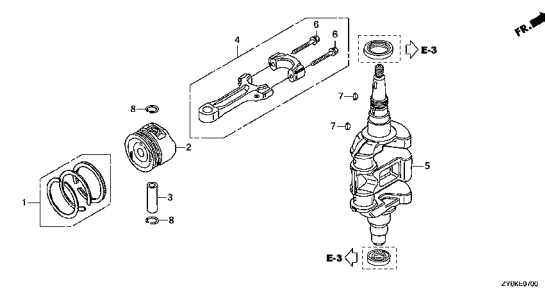
E-5

オイルポンプ



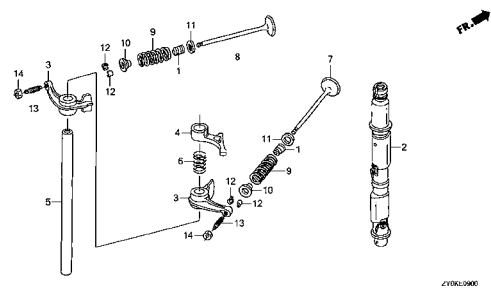
E-7

クランクシャフト/ピストン



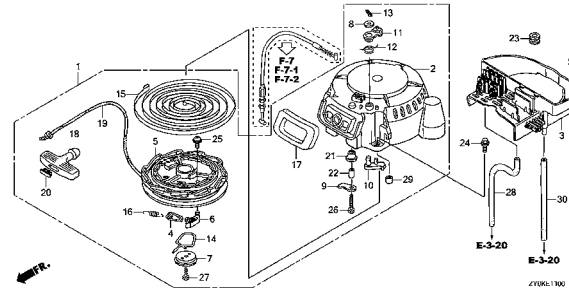
E-9

カムシャフト/バルブ



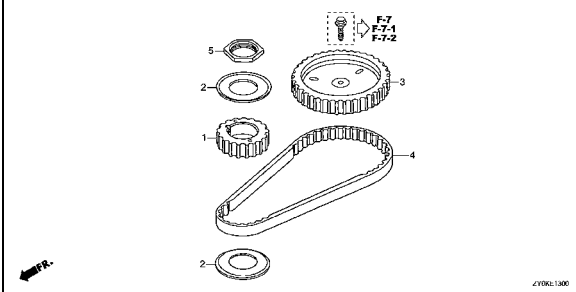
E-11

リコイルスターター



E-13

タイミングベルト

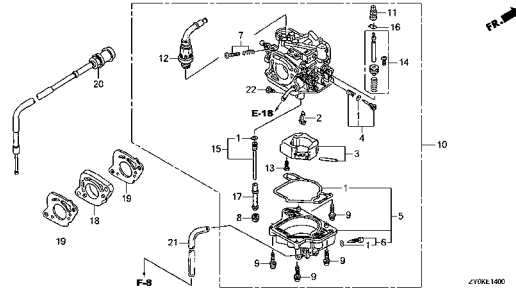


2

# エンジン グループ

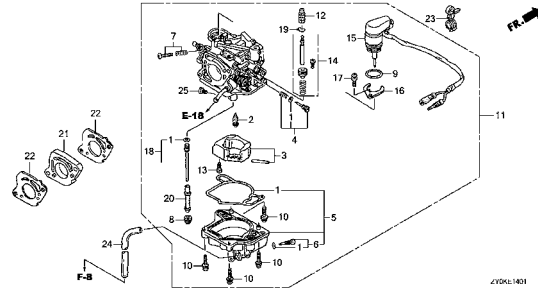
E-14

キャブレター(マニュアル)



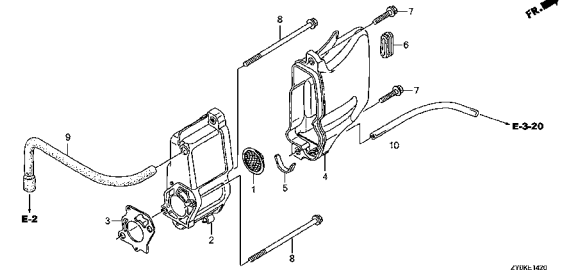
E-14-1

キャブレター(オート)



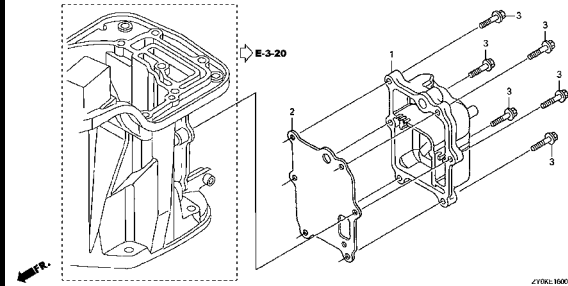
E-14-20

サイレンサーカバー



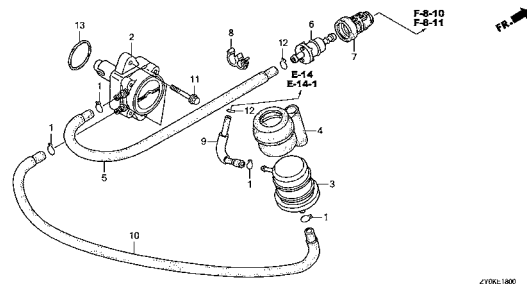
E-16

エキゾーストチャンバーカバー



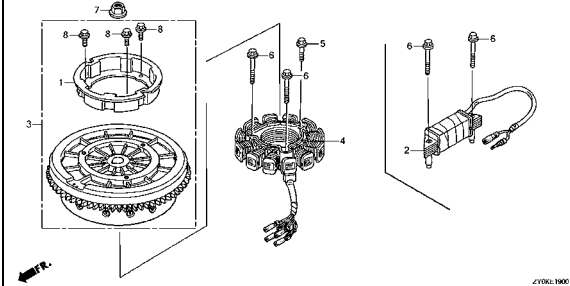
E-18

フューエルポンプ



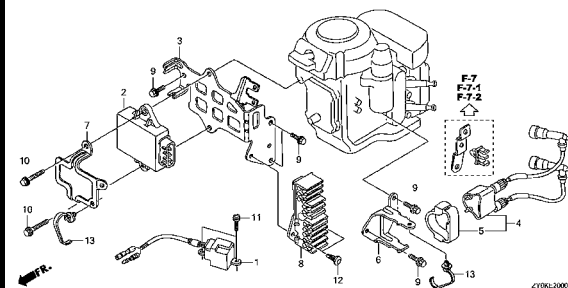
E-19

フライホイール



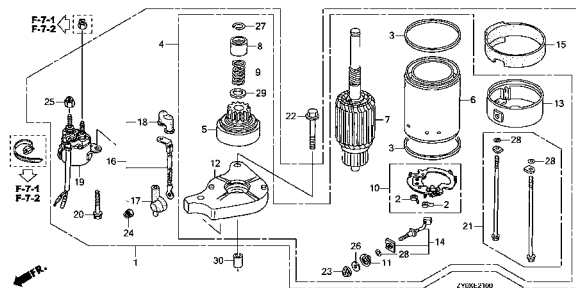
E-20

イグニッションコイル/C.D.I.ユニット



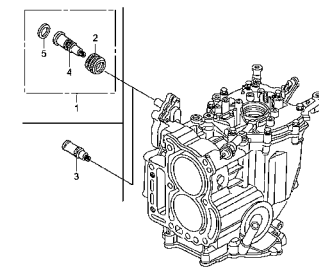
E-21

スターターモーター



EOP-2

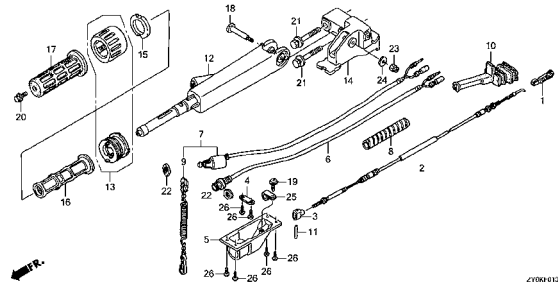
ウォーターホースジョイントキット



# フレーム グループ

F-1

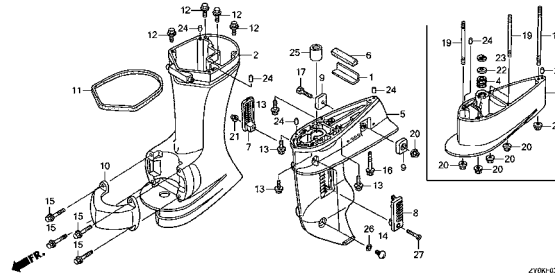
ステアリングハンドル



ZY001030

F-3

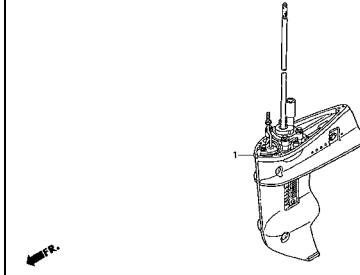
ギヤケース/エクステンションケース



ZY001030

F-3-10

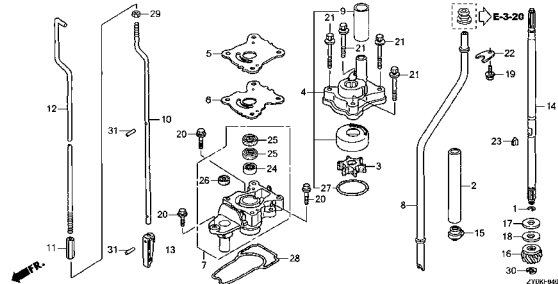
ギヤケースASSY.



ZY001030

F-4

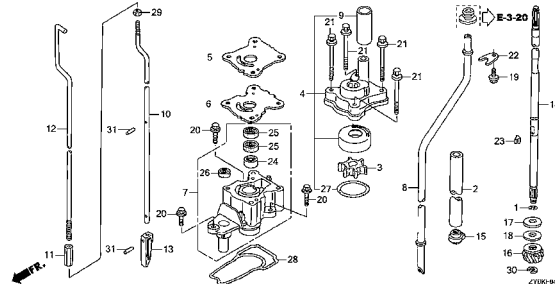
ウォーターポンプ/バーチカルシャフト (L, Sサイズ)



ZY001000

F-4-1

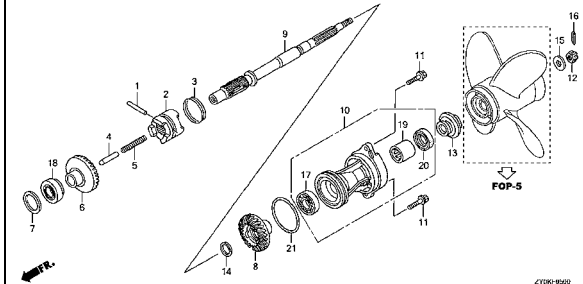
ウォーターポンプ/バーチカルシャフト (ULサイズ)



ZY001001

F-5

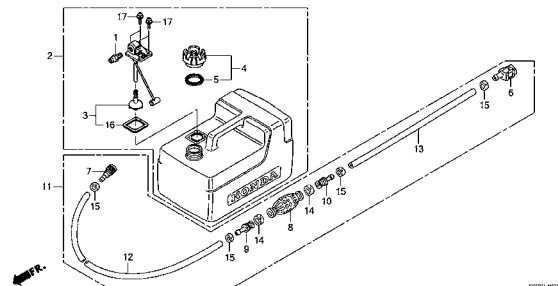
プロペラシャフト



ZY001000

F-6

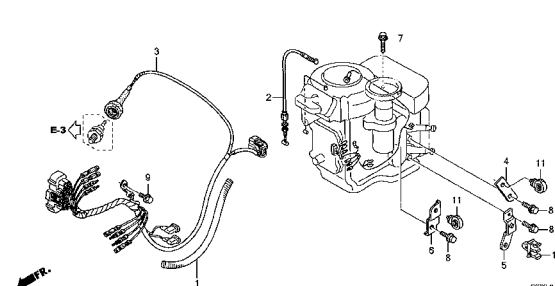
フューエルタンク



ZY001000

F-7

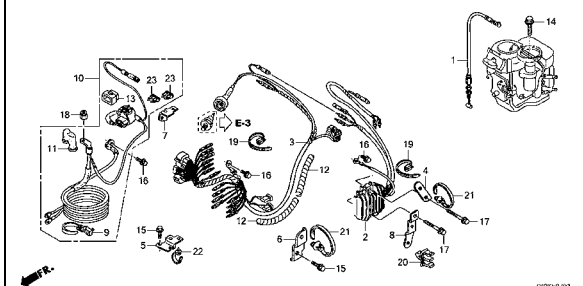
ワイヤーハーネス (1)



ZY001000

F-7-1

ワイヤーハーネス/レギュレーター/スターターケーブル (2)

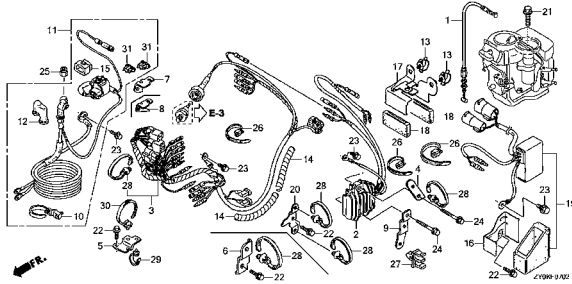


ZY001001

# フレーム グループ

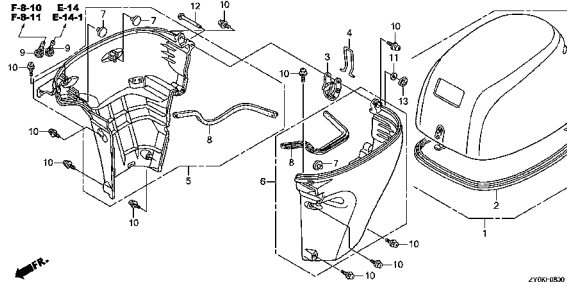
**F-7-2**

ワイヤーハーネス/レギュレーター/スターターケーブル  
(3)



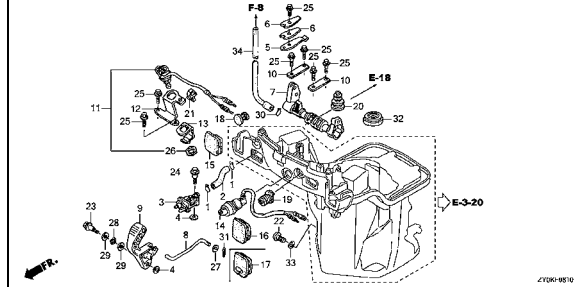
**F-8**

エンジンカバー



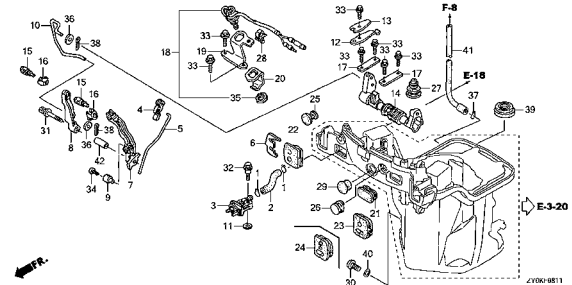
**F-8-10**

オイルケース/シフトシャフト (ハンドル仕様)



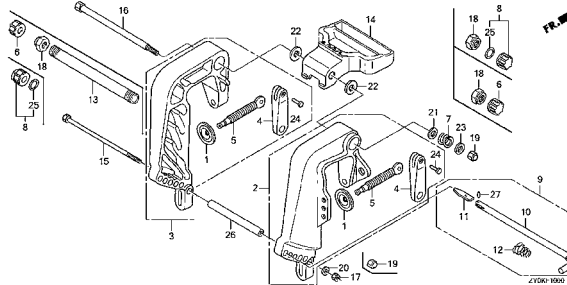
**F-8-11**

オイルケース/シフトシャフト (リモート仕様)



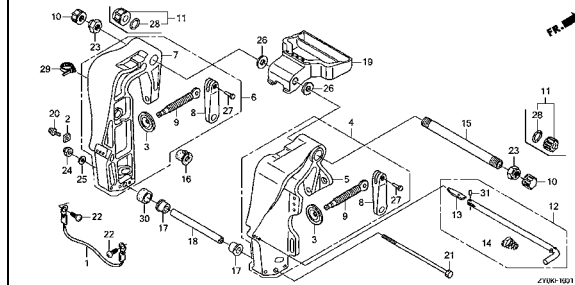
**F-10**

スターンブラケット (1)



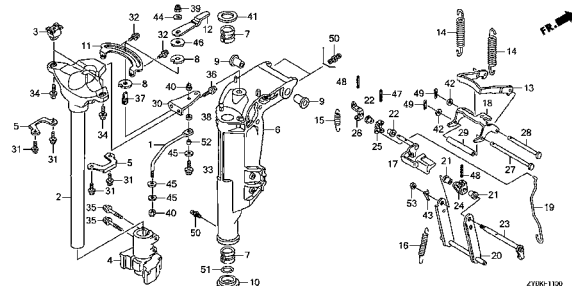
**F-10-1**

スターンブラケット (2)



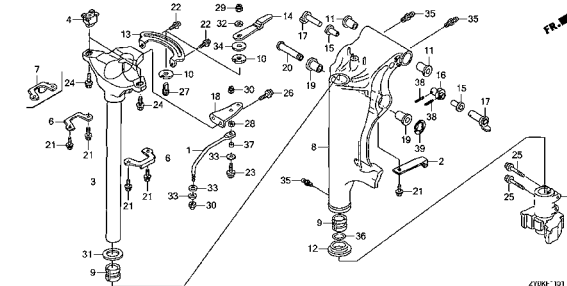
**F-11**

スウィベルケース (1)



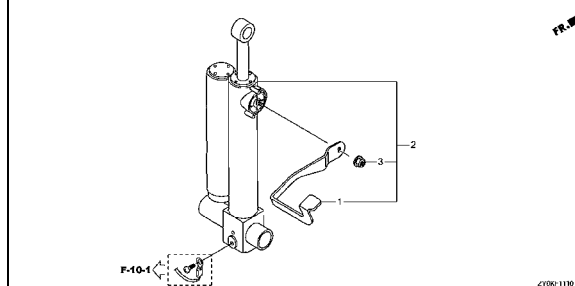
**F-11-1**

スウィベルケース (2)



**F-11-10**

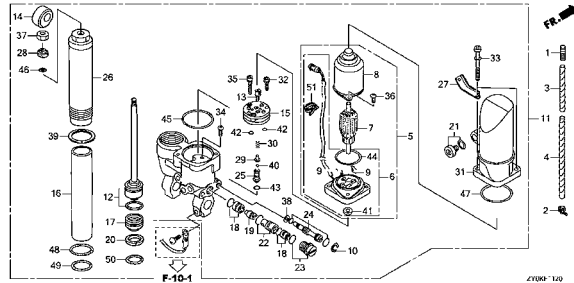
ダンパー



# フレーム グループ

F-11-20

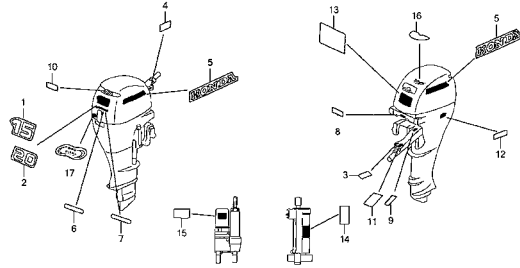
パワートリムチルト



ZYK01100

F-12

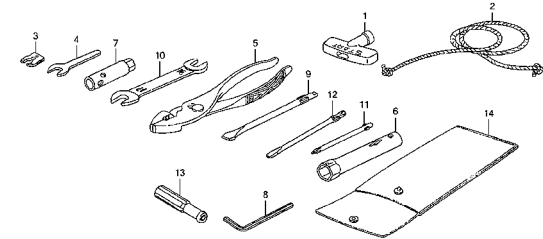
ラベル



ZYK01200

F-13

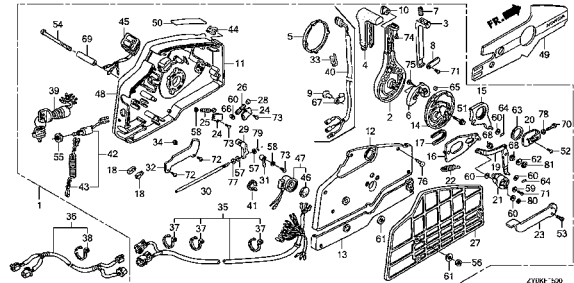
ツール



ZYK01300

F-15

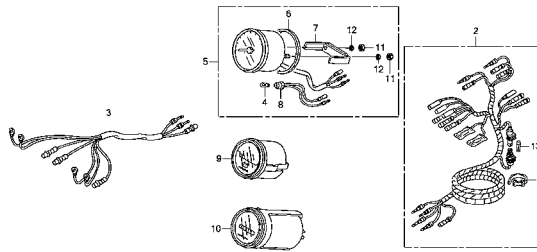
リモートコントロール



ZYK01500

FOP-1

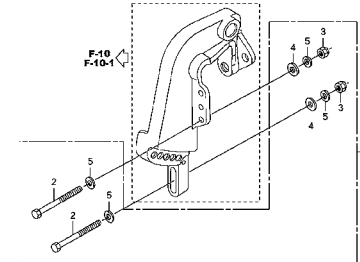
メーター/メーターハーネス



ZYK01600

FOP-2

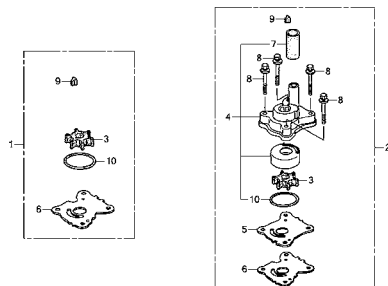
アウトボードインストールキット



ZYK01600

FOP-3

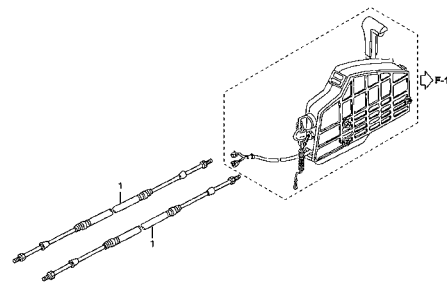
ウォーターポンプインペラーキット



ZYK01800

FOP-4

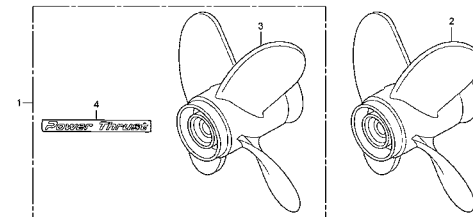
ケーブル



ZYK01900

FOP-5

プロペラキット



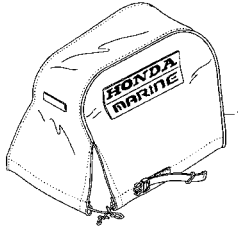
ZYK01900



# フレーム グループ

FOP-6

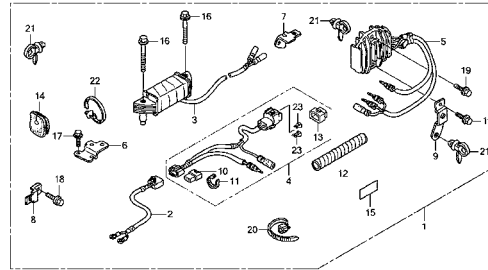
エンジンカバー



ZYOKY000

FOP-7

チャージコイルキット



ZYOKY000

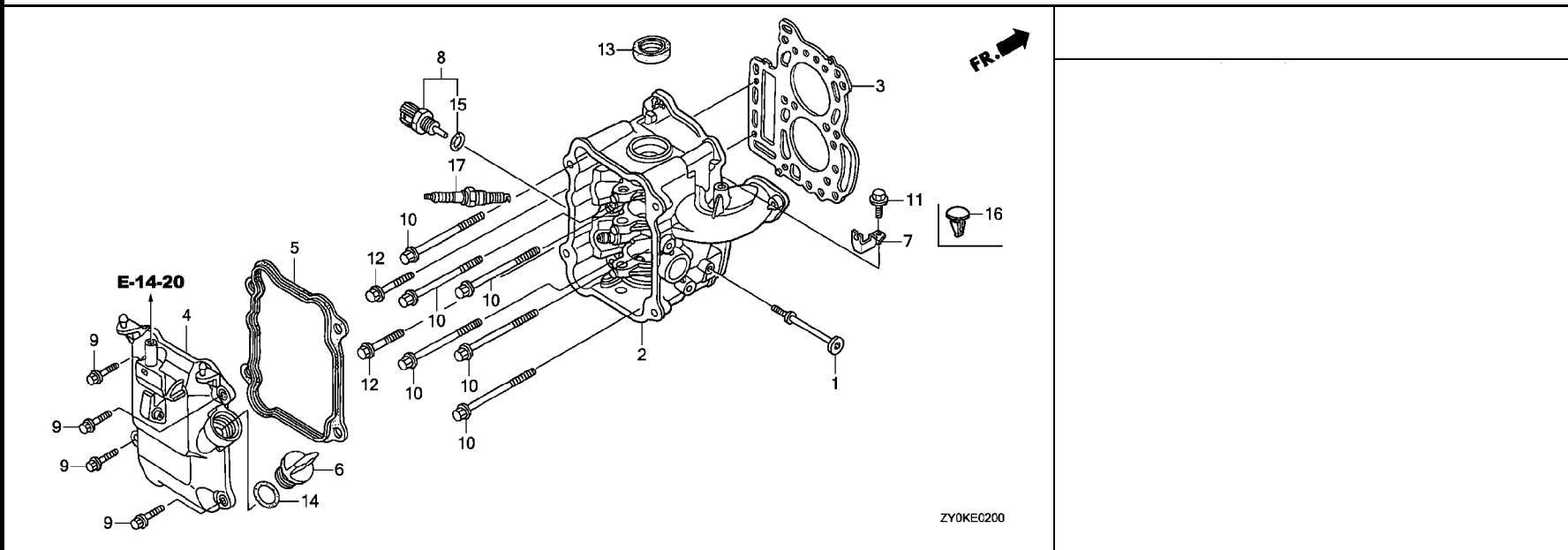


**注意**

本ページには「パーツカタログニュース」が発行されております。必ず巻末の「パーツカタログニュース」も合わせてご確認ください。

### E-2

### シリンダーヘッド



見出 番号	部品番号	部品名	使用個数		適用号機		タイプ
			BF 15D K2	BF 20D K2	初号機	終号機	
1	12166-ZW9-000	ストッパ <sup>*</sup> , エンジンサイト <sup>*</sup> .....	1	1			
2	12210-ZY1-405ZA	ヘッドCOMP., シリンダー *NH8* .....	1	1			
3	12251-ZY1-003	ガスケット, シリンダーヘッド .....	1	1			
4	12310-ZW9-030	カバーCOMP., ヘッド .....	1	1			
5	12312-ZW9-000	パッキン, ヘッドカバー .....	1	1			
6	15611-921-000	キャップ, オイル(イロー) .....	1	1			
7	16617-ZW9-020	ホルター, ケーブル .....	1	1	-----	-----	LHGJ, LHSJ, SHJ, SHSJ, XHSJ
8	35673-ZW5-003	センサーASSY., ウォーターテンプレチャー .....	1	1			
9	90003-ZW9-000	ボルト, フランジ 6X22 .....	4	4			
10	90007-ZW9-003	ボルト, フランジ 8X83 .....	6	6			
11	90011-ZW9-000	ボルト, フランジ 6X14 (CT200) .....	1	1	-----	-----	LHGJ, LHSJ, SHJ, SHSJ, XHSJ
12	90155-ZW4-000	ボルト, フランジ 8X40 .....	2	2			
13	91202-KJ9-003	オイルシール 20X32X6 .....	1	1			
14	91301-805-000	リング 26X2.7 .....	1	1			
15	91307-PK2-005	リング 9.5X1.5 (ホンダキカキ) .....	1	1			
16	91601-ZW9-003	プラグ, ホール 5.4MM .....	1	1	-----	-----	LRJ, LRTJ
17	98059-55916	プラグ, スパーク (CR5EH-9) ...	2	2			
	98059-55926	プラグ, スパーク (U16FER9) ...	2	2			

2

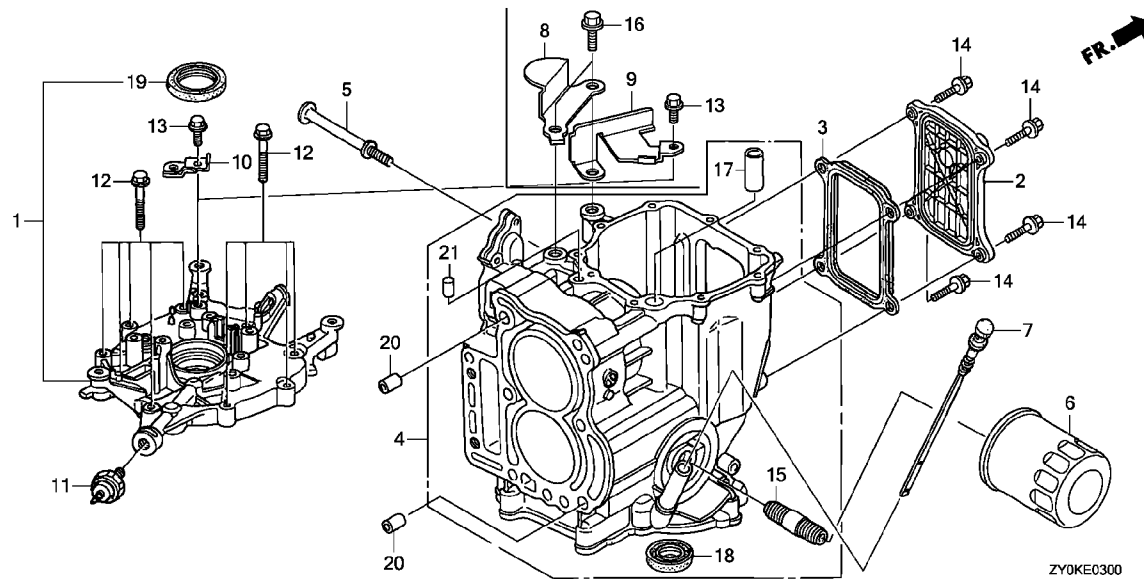


注意

本ページには「パーツカタログニュース」が発行されております。必ず巻末の「パーツカタログニュース」も合わせてご確認ください。

E-3

シリンダーブロック

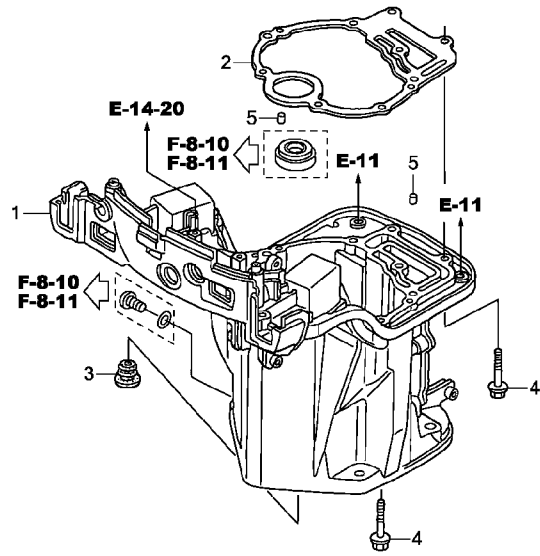


ZY0KE0300

見出 番号	部品番号	部品名	使用個数		適用号機		タイプ
			BF 15D K2	BF 20D K2	初号機	終号機	
1	11300-ZY1-406	カバーASSY., クランクケース	1	1	---	---	LHGJ, LHSJ, LRJ, LRTJ, SHSJ, XHSJ
	11300-ZY1-405	...	1	---	---	---	SHJ
2	11340-ZY1-000	カバーCOMP., クランクケースサイド	1	1	---	---	---
3	11342-ZW9-000	パッキン, クランクケースサイドカバー	1	1	---	---	---
4	12000-ZY1-405ZA	フロッグASSY., シリンダー	1	1	---	---	---
		*NH8*, ターククレー	1	1	---	---	---
5	12166-ZW9-000	ストッパー, エンジンサイド	1	1	---	---	---
6	15400-PFB-014	カートリッジ, オイルフィルター(トウヨウロキ)	1	1	---	---	---
7	15655-ZW9-000	ゲージCOMP., オイルレベル	1	1	---	---	---
8	31147-ZW9-000	プレートA, フライホイールカバー	1	---	---	---	SHJ
9	31148-ZY1-000	プレートB, フライホイールカバー	1	---	---	---	SHJ
10	32114-ZW9-730	ブラケット, クリツフB	1	1	---	---	LHGJ, LHSJ, LRJ, LRTJ, SHSJ, XHSJ
11	35490-ZW9-003	スイッチASSY., オイルレベルツヤ	1	1	---	---	---
12	90004-ZW9-000	ボルト, フランジ 6X28	9	9	---	---	---
13	90011-ZW9-000	ボルト, フランジ 6X14 (CT200)	1	1	---	---	---
14	90012-ZW9-000	ボルト, フランジ 6X22 (CT200)	4	4	---	---	---
15	90018-PN3-000	ホルター, オイルフィルター	1	1	---	---	---
16	90151-ZW4-000	ボルト, フランジ 8X25	2	---	---	---	SHJ
17	90705-PG2-000	ノックピン 14X20	1	1	---	---	---
18	91203-ZY1-003	オイルシール 28X45X8	1	1	---	---	---
19	91213-PL2-003	オイルシール 35X50X8 (NOK)	1	1	---	---	---
20	94301-10120	ノックピン 10X12	2	2	---	---	---
21	94302-08140	ピンB, ノック 8X14	1	1	---	---	---

# E-3-20

# オイルケース / オイルパンパッキン



2

見出 番号	部品番号	部品名	使用個数		適用号機		タイプ
			BF 15D K2	BF 20D K2	初号機	終号機	
1	11321-ZY1-425ZB	ケース, オイル *NHB14M*アケアマリンシルパ <sup>®</sup> -メタリック	1	1			
2	11381-ZW9-003	パッキン, オイルパン	1	1			
3	19252-ZW9-000	ク <sup>®</sup> ロメット, ウォーターチューブ	1	1			
4	90008-ZW9-000	ボ <sup>®</sup> ルト, フランジ <sup>®</sup> 8X35	9	9			
5	94301-06100	ワッパ <sup>®</sup> 6X10	2	2			

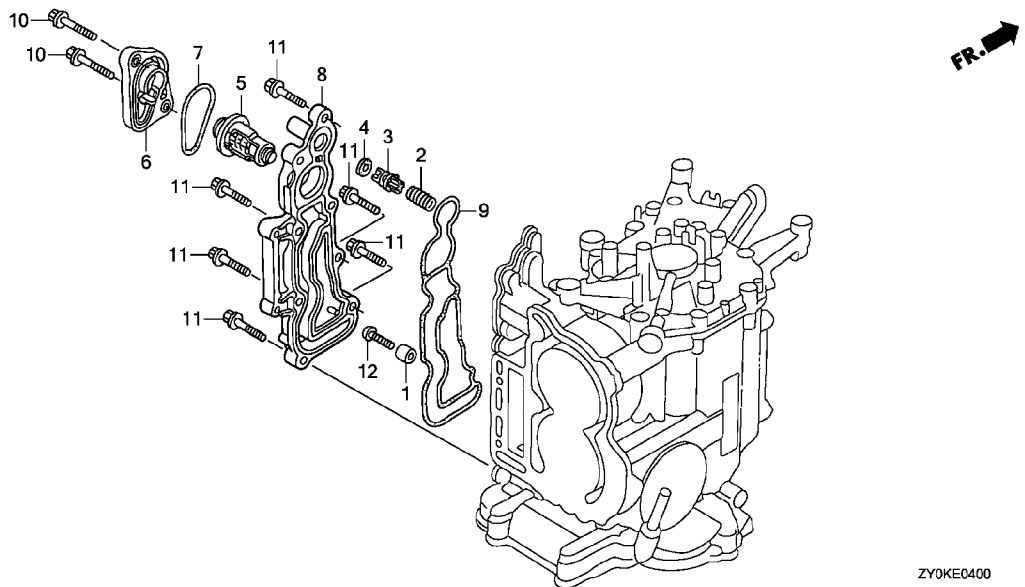


注意

本ページには「パーツカタログニュース」が発行されております。必ず巻末の「パーツカタログニュース」も合わせてご確認ください。

E-4

サーモスタット



見出 番号	部品番号	部品名	使用個数		適用号機		タイプ
			BF 15D K2	BF 20D K2	初号機	終号機	
1	12155-ZV4-A00	メタル, アノード	1	1			
2	19279-ZW9-000	スプリング, フラッシュバルブ	1	1			
3	19291-ZW9-000	バルブ, フラッシュ	1	1			
4	19297-ZW9-000	バルブツキン, フラッシュバルブ	1	1			
5	19300-ZW9-003	サーモスタットASSY.	1	1			
6	19315-ZW9-000	カバー, サーモスタット	1	1			
7	19317-ZW9-000	Oリング, サーモスタットカバー	1	1			
8	19361-ZW9-405	カバー, ウォータージャケット	1	1			
9	19371-ZW9-000	バルブツキン, エキゾーストウォータージャケット カバー	1	1			
10	90002-ZW9-000	ボルト, フランジ 6X36 (CT200)	2	2			
11	90012-ZW9-000	ボルト, フランジ 6X22 (CT200)	6	6			
12	93500-05020-4J	スクリュー, バン 5X20	1	1			

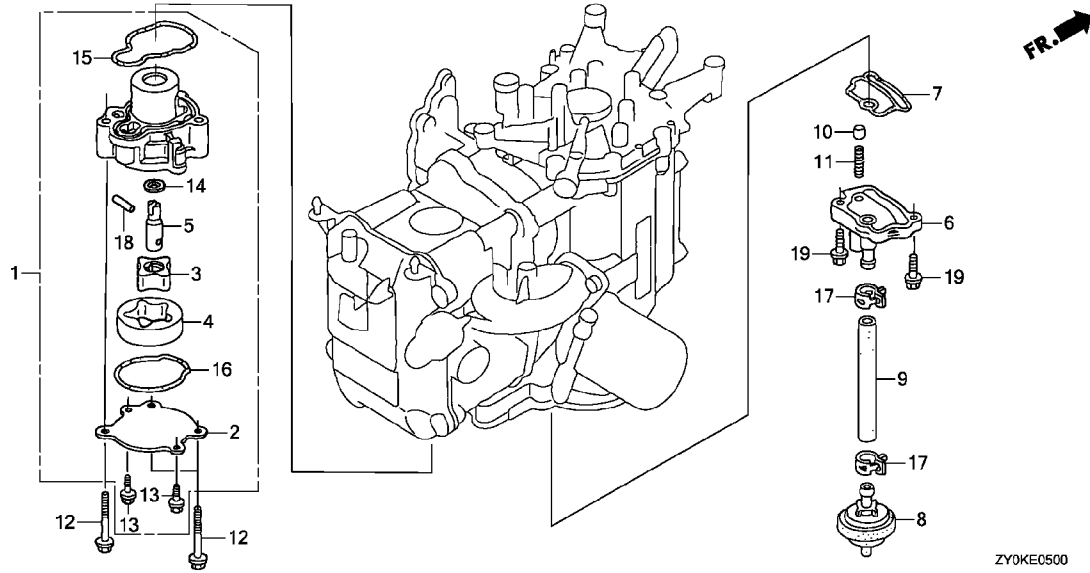


**注意**

本ページには「パーツカタログニュース」が発行されております。必ず巻末の「パーツカタログニュース」も合わせてご確認ください。

**E-5**

**オイルポンプ**

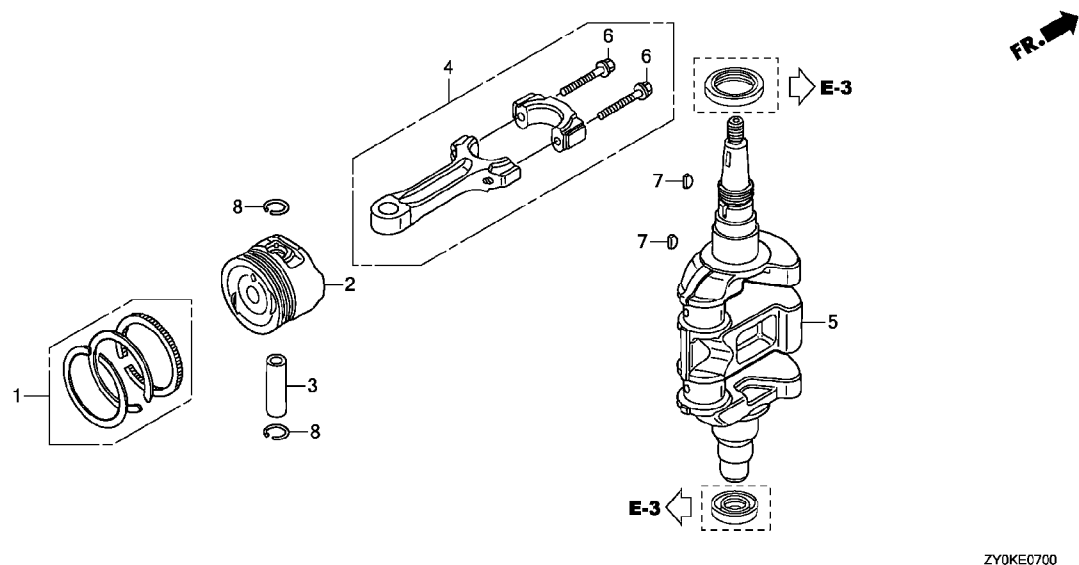


見出 番号	部品番号	部品名	使用個数		適用号機		タイプ
			BF 15D K2	BF 20D K2	初号機	終号機	
1	15100-ZW9-000	ポンプ ASSY., オイル	1	1			
2	15121-ZW9-000	カバー, オイルポンプ	1	1			
3	15131-414-000	ローター, インナー	1	1			
4	15133-414-000	ローター, アウター	1	1			
5	15136-ZW9-000	シャフト, オイルポンプ	1	1			
6	15211-ZW9-010	フランジ, オイルストレーナー	1	1			
7	15212-ZW9-000	Oリング, オイルストレーナー	1	1			
8	15220-ZW9-003	ストレーナー-COMP., オイル	1	1			
9	15422-ZW9-000	チューブ, オイル	1	1			
10	15473-881-000	バルブ, チェツク	1	1			
11	15474-ZW9-000	スプリング, チェツクバルブ	1	1			
12	90019-ZW9-000	ボルト, フランジ 6X35	3	3			
13	90113-ZW9-000	ボルト, フランジ 5X12 (CT200)	2	2			
14	90456-333-000	ワッシャー, スラスト 11MM	1	1			
15	91301-ZW9-000	Oリング, オイルポンプ	1	1			
16	91302-ZW9-000	Oリング, ポンプカバー	1	1			
17	91406-ZW9-003	クラップ, チューブ (D17)	2	2			
18	96220-40158	ローラー 4X15.8	1	1			
19	96300-06022-09	ボルト, フランジ 6X22	2	2			

**2**

E-7

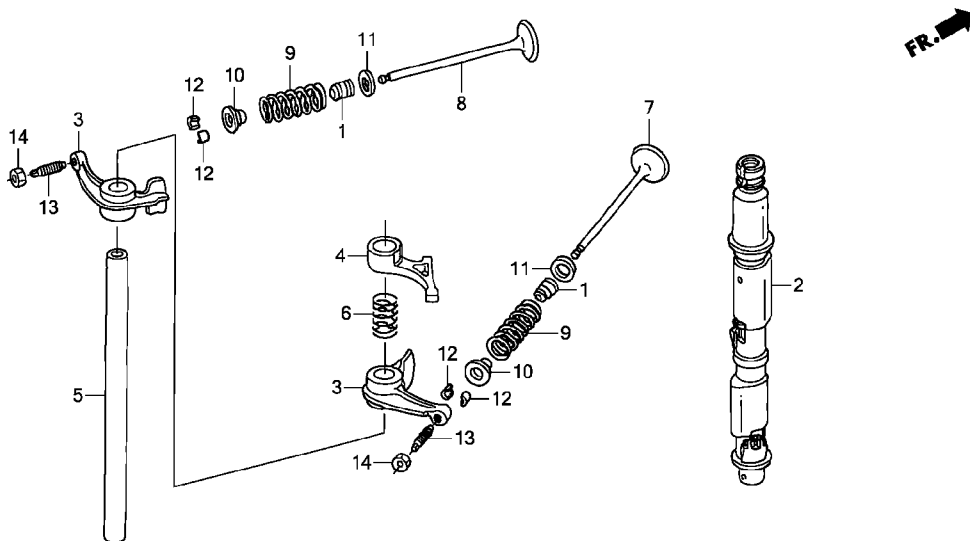
クランクシャフト / ピストン



見出 番号	部品番号	部品名	使用個数		適用号機		タイプ
			BF 15D K2	BF 20D K2	初号機	終号機	
1	13010-ZY1-003	リンクセット, ピストン	2	2			
2	13101-ZY1-000	ピストン	2	2			
3	13111-ZW9-000	ピン, ピストン	2	2			
4	13210-ZY1-013	ロッド COMP., コネクティング	2	2			
5	13311-ZY1-000	クランクシャフト	1	1			
6	90001-ZW9-000	ボルト, コネクティングロッド 6X34	4	4			
7	90741-ZW9-000	キー, スペシャル 16X13	2	2			
8	94601-16000	クリップ, ピストンピン 16MM	4	4			

E-9

カムシャフト / バルブ



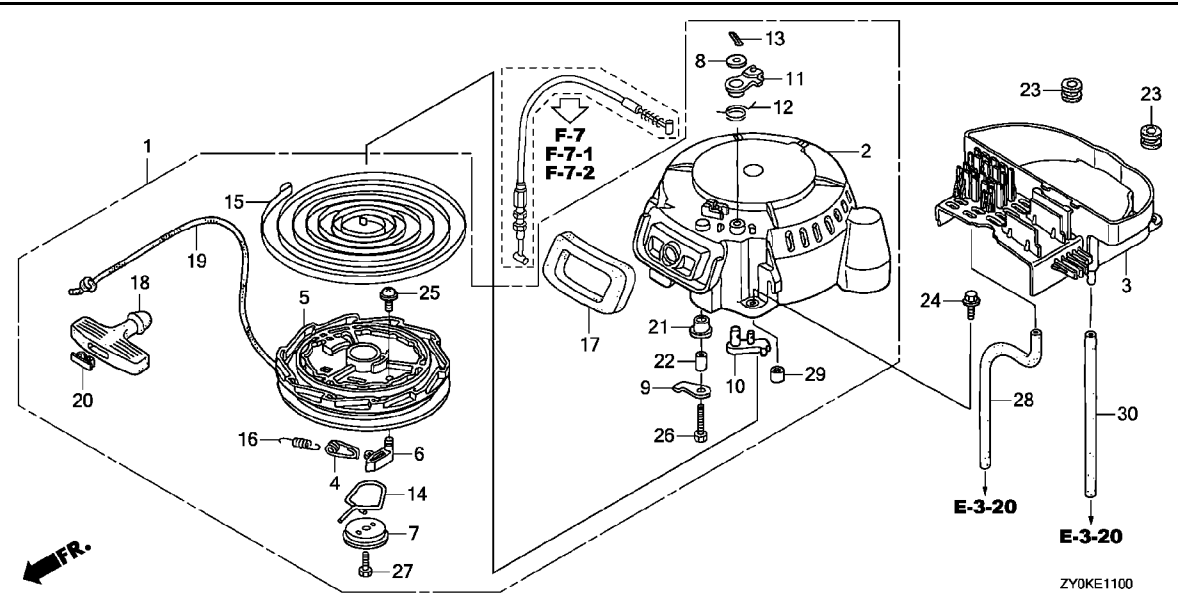
ZYOKE0900

見出 番号	部品番号	部品名	使用個数		適用号機		タイプ
			BF 15D K2	BF 20D K2	初号機	終号機	
1	12209-GB4-682	シール, バルブステム (アライ)	4	4			
2	14110-ZY0-000	カムシャフトCOMP.	1	-			
	14110-ZY1-000		-	1			
3	14431-ZW9-000	アーム, バルブロッカー	4	4			
4	14436-ZW9-003	アーム, フューエルホック ロツカー	1	1			
5	14461-ZW9-000	シャフト, ロツカーアーム	1	1			
6	14481-ZW9-000	スプリング, ロツカーアーム	1	1			
7	14711-ZY1-000	バルブ, インレット	2	2			
8	14721-ZY1-000	バルブ, エキゾースト	2	2			
9	14751-ZY1-000	スプリング, バルブ	4	4			
10	14765-P08-000	リテーナー, バルブスプリング	4	4			
11	14775-ZW9-000	シート, バルブスプリング	4	4			
12	14781-MA6-000	コツター, バルブ	8	8			
13	90012-333-000	スクリユー, タペットアシヤステインク	4	4			
14	90206-001-000	ナツト, タペットアシヤステインク	4	4			



**E-11**

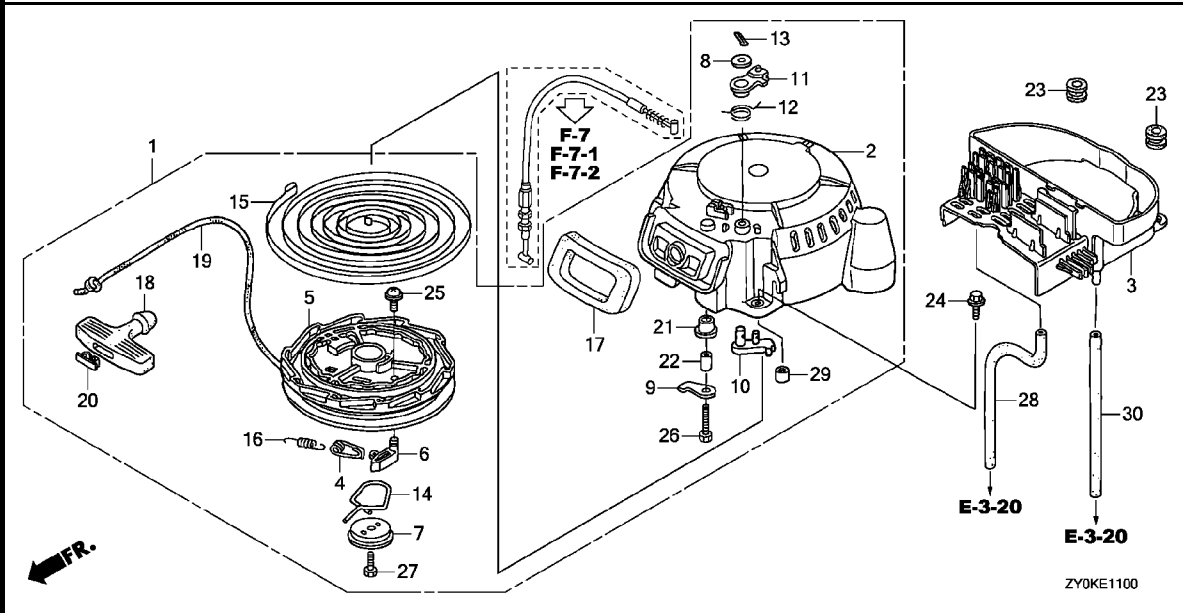
**リコイルスターター**



見出 番号	部品番号	部品名	使用個数		適用号機		タイプ
			BF 15D K2	BF 20D K2	初号機	終号機	
1	28400-ZY1-023	スターASSY., リコイル	1	1			
2	28401-ZW9-003	ケース, リコイルスターター	1	1			
3	28414-ZY1-000	ケースB, スターター	1	1			
4	28418-ZW9-003	ガイド, リコイルスターター	1	1			
5	28421-ZW9-003	リール, リコイルスターター	1	1			
6	28422-ZY1-003	ラチェット, スターター	1	1			
7	28431-ZW9-003	プレート, フリクション	1	1			
8	28432-ZV4-003	ワッシャー	1	1			
9	28433-ZV7-003	ワッシャー, スラスト	1	1			
10	28435-ZV4-003	ストッパ, リール	1	1			
11	28436-ZV4-003	アーム, ストッパ	1	1			
12	28437-ZV4-003	スプリング, ストッパ	1	1			
13	28438-ZV4-003	ピン, スプリング	1	1			
14	28441-ZW9-003	スプリング, フリクション	1	1			
15	28442-ZW9-003	スプリング, リコイルスターター	1	1			
16	28443-ZW9-003	スプリング, リターン	1	1			
17	28455-ZY1-000	シール, リコイル	1	1			
18	28461-ZV4-013	クリップ, スターター	1	1			
19	28462-ZV4-003	ロープ, リコイルスターター	1	1			
20	28466-ZW9-003	キャップ, スターターノブ	1	1			
21	28471-ZV7-003	ローラー, スターター	1	1			
22	28476-ZV7-003	ガイド, ローラー	1	1			
23	80103-GJ5-000	クローメット, エンジンカバー	2	2			
24	90003-ZW9-000	ホルト, フランジ 6X22	3	3			
25	90004-ZY1-003	セットスクリュー	1	1			

**E-11**

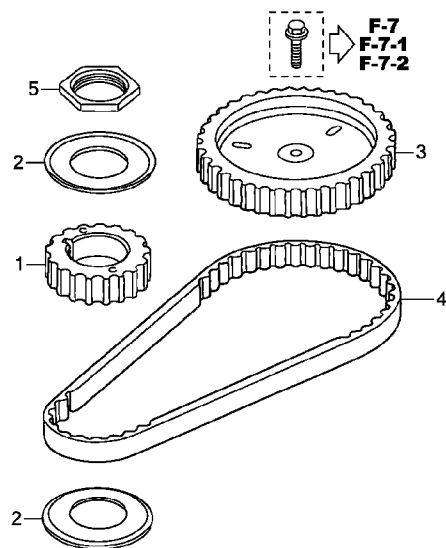
**リコイルスターター**



見出 番号	部品番号	部品名	使用個数		適用号機		タイプ
			BF 15D K2	BF 20D K2	初号機	終号機	
26	90021-ZV4-003	ボルト, 6カク 6X25	1	1			
27	90022-ZV4-003	ボルト, 6カク 6X14	1	1			
28	91403-ZW9-000	チューブ, ウォーターレン	1	1			
29	91505-ZW9-003	カラ- (6. 5X11X10)	3	3			
30	95005-80240-30	チューブ, 8X240 (95005-80001-30M)	1	1			

**E-13**

**タイミングベルト**

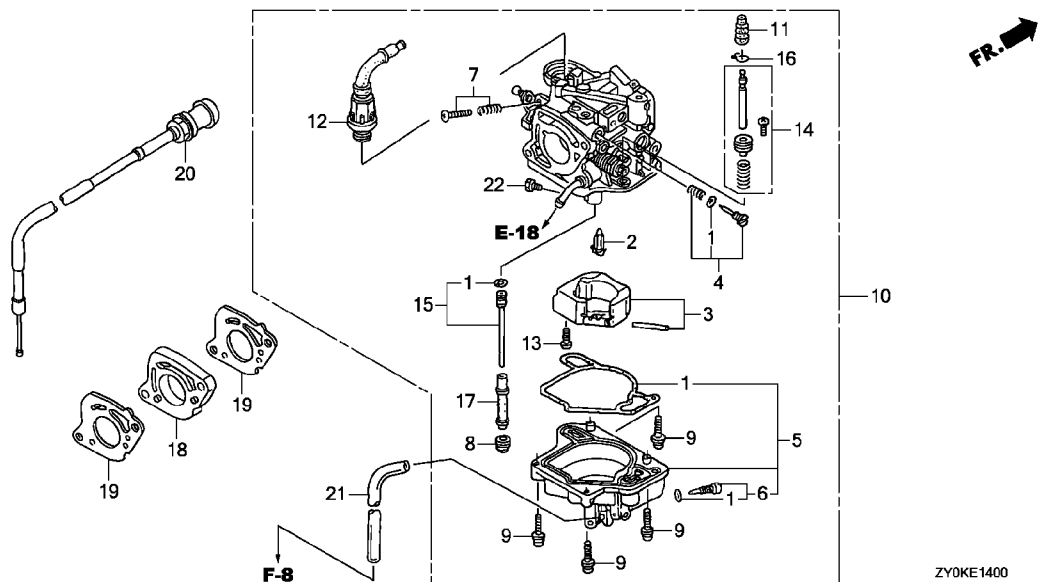


ZYOKE1300

見出 番号	部品番号	部品名	使用個数		適用号機		タイプ
			BF 15D K2	BF 20D K2	初号機	終号機	
1	14315-ZY1-000	プーリー, タイミング	1	1			
2	14316-ZY1-000	フランジ, タイミングプーリー	2	2			
3	14321-ZW9-003	プーリー, カムシャフト	1	1			
4	14400-ZY1-003	ベルト, タイミング (71RU13 B-333)	1	1			
5	90201-ZY1-000	ナット, ロック 30MM	1	1			

**E-14**

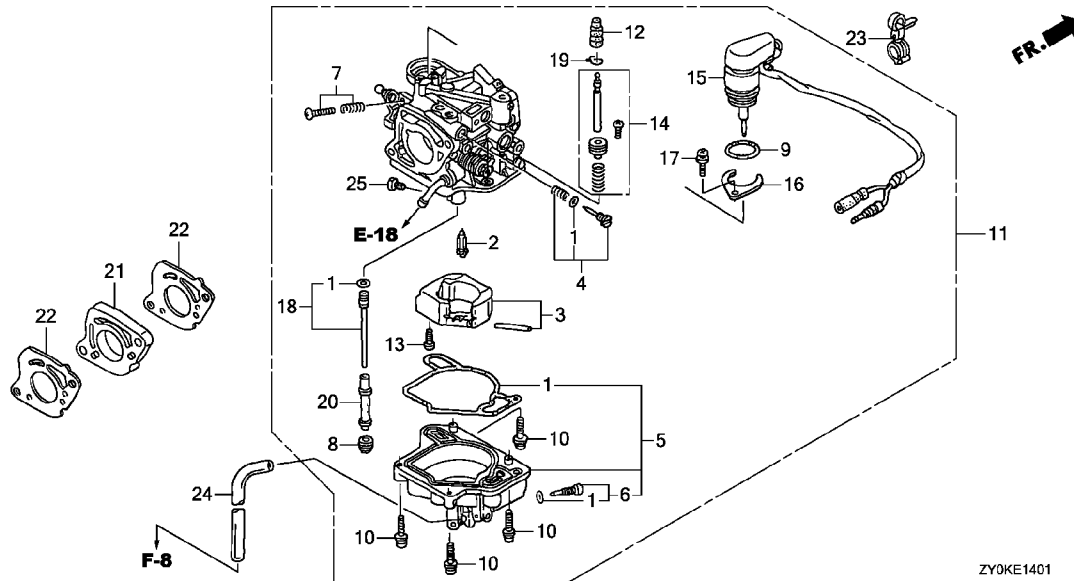
**キャブレター（マニュアル）**



見出 番号	部品番号	部品名	使用個数		適用号機		タイプ
			BF 15D K2	BF 20D K2	初号機	終号機	
1	16010-ZW9-003	ガスケットセット	1	-	-	-	SHJ
2	16011-ZV4-005	バルブセット, フロート	1	-	-	-	SHJ
3	16013-ZW9-003	フロートセット	1	-	-	-	SHJ
4	16016-ZY1-003	スクリュースセット	1	-	-	-	SHJ
5	16023-ZY1-003	チャンバーセット, フロート	1	-	-	-	SHJ
6	16024-ZV4-650	スクリュースセット, ドレン	1	-	-	-	SHJ
7	16028-ZV4-650	スクリュースセット	1	-	-	-	SHJ
8	16071-ZV4-005	スクリュース, フラック	1	-	-	-	SHJ
9	16081-ZV4-650	スクリュースワッシャー	4	-	-	-	SHJ
10	16100-ZY0-023	キャブレターASSY. (BJ10A A)	1	-	-	-	SHJ
11	16119-ZW9-013	キャップ	1	-	-	-	SHJ
12	16120-ZY1-003	バルブセット, スターター	1	-	-	-	SHJ
13	16121-ZW9-003	スクリュース, バン	1	-	-	-	SHJ
14	16123-ZY0-013	プランスジャーセット, アクセラレーターホップ	1	-	-	-	SHJ
15	16150-ZY0-003	ジエットセット #52	1	-	-	-	SHJ
16	16163-GHB-600	クリップ, チューブ	1	-	-	-	SHJ
17	16166-ZY0-003	ノスル, メイン	1	-	-	-	SHJ
18	16211-ZY1-000	インシュレーター, キャブレター	1	-	-	-	SHJ
19	16221-ZY1-000	パッキン, キャブレター	2	-	-	-	SHJ
20	17950-ZY1-003	ケーブルCOMP., チョーク	1	-	-	-	SHJ
21	95003-07020-31	チューブ, ビニール 4X7X200 (95003-07001-60M)	1	-	-	-	SHJ
22	99101-ZV5-0980	ジエット, メイン #98	(1)	-	-	-	SHJ
	99101-ZV5-1000	ジエット, メイン #100	(1)	-	-	-	SHJ
	99101-ZV5-1020	ジエット, メイン #102	1	-	-	-	SHJ

**E-14-1**

**キャブレター（オート）**



見出 番号	部品番号	部品名	使用個数		適用号機		タイプ
			BF 15D K2	BF 20D K2	初号機	終号機	
1	16010-ZW9-003	ガasketセット	1	1	---	---	LHGJ, LHSJ, LRJ, LRTJ, SHSJ, XHSJ
2	16011-ZV4-005	パルセット, フロート	1	1	---	---	LHGJ, LHSJ, LRJ, LRTJ, SHSJ, XHSJ
3	16013-ZW9-003	フロートセット	1	1	---	---	LHGJ, LHSJ, LRJ, LRTJ, SHSJ, XHSJ
4	16016-ZY1-003	スクリューセット	1	1	---	---	LHGJ, LHSJ, LRJ, LRTJ, SHSJ, XHSJ
5	16023-ZY1-801	チャンバーセット, フロート	1	1	---	---	LHGJ, LHSJ, LRJ, LRTJ, SHSJ, XHSJ
6	16024-ZV4-650	スクリューセット, ドレン	1	1	---	---	LHGJ, LHSJ, LRJ, LRTJ, SHSJ, XHSJ
7	16028-ZV4-650	スクリューセット	1	1	---	---	LHGJ, LHSJ, LRJ, LRTJ, SHSJ, XHSJ
8	16071-ZV4-005	スクリュー, フラク	1	1	---	---	LHGJ, LHSJ, LRJ, LRTJ, SHSJ, XHSJ
9	16077-KG8-901	リング, バイスターター	1	1	---	---	LHGJ, LHSJ, LRJ, LRTJ, SHSJ, XHSJ
10	16081-ZV4-650	スクリューワッシャー	4	4	---	---	LHGJ, LHSJ, LRJ, LRTJ, SHSJ, XHSJ
11	16100-ZY0-803	キャブレター-ASSY. (BJ10B A)	1	-	---	---	LHGJ, LHSJ, LRJ, SHSJ
	16100-ZY1-803	キャブレター-ASSY. (BJ07B A)	-	1	---	---	
12	16119-ZW9-013	キャップ	1	1	---	---	LHGJ, LHSJ, LRJ, LRTJ, SHSJ, XHSJ
13	16121-ZW9-003	スクリュー, パン	1	1	---	---	LHGJ, LHSJ, LRJ, LRTJ, SHSJ, XHSJ
14	16123-ZY0-013	ブランジャーセット, アクセラレーターポンプ	1	-	---	---	LHGJ, LHSJ, LRJ, SHSJ
	16123-ZY1-013		-	1	---	---	
15	16130-ZY1-801	バイスターター-ASSY., オート	1	1	---	---	LHGJ, LHSJ, LRJ, LRTJ, SHSJ, XHSJ
16	16131-ZW9-801	プレート, セツティング	1	1	---	---	LHGJ, LHSJ, LRJ, LRTJ, SHSJ, XHSJ
17	16132-ZW9-801	スクリューワッシャー	1	1	---	---	LHGJ, LHSJ, LRJ, LRTJ, SHSJ, XHSJ
18	16150-ZY0-003	ジエットセット #52	1	-	---	---	LHGJ, LHSJ, LRJ, SHSJ
	16150-ZY1-003	ジエットセット #55	-	1	---	---	
19	16163-GHB-600	クリップ, チューブ	1	1	---	---	LHGJ, LHSJ, LRJ, LRTJ, SHSJ, XHSJ
20	16166-ZY0-003	ノズル, メイン	1	-	---	---	LHGJ, LHSJ, LRJ, SHSJ
	16166-ZY1-003		-	1	---	---	
21	16211-ZY1-000	インシュレーター, キャブレター	1	1	---	---	LHGJ, LHSJ, LRJ, LRTJ, SHSJ, XHSJ



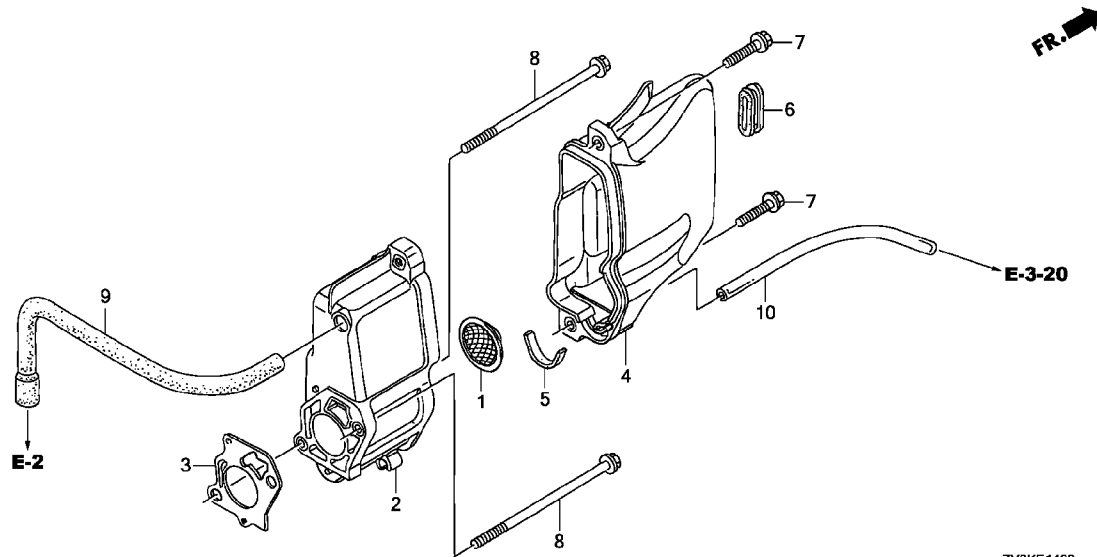


**注意**

本ページには「パーツカタログニュース」が発行されております。必ず巻末の「パーツカタログニュース」も合わせてご確認ください。

# E-14-20

## サイレンサーカバー



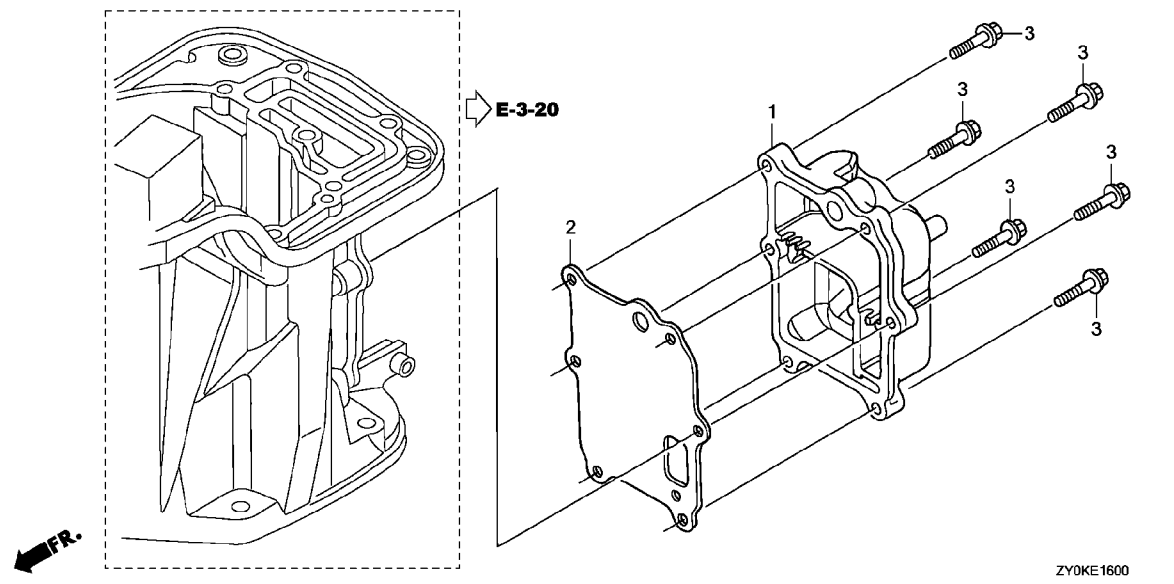
ZY0KE1420

見出 番号	部品番号	部品名	使用個数		適用号機		タイプ
			BF 15D K2	BF 20D K2	初号機	終号機	
1	17203-ZY1-000	トラツブ <sup>®</sup> , フレーム	1	1			
2	17380-ZY1-000	プレートCOMP., サイレンサー	1	1			
3	17384-ZY1-000	ハツキン, サイレンサープレート	1	1			
4	17390-ZY1-000	カバーCOMP., サイレンサー	1	1			
5	17394-ZY1-000	ハツキン, サイレンサーカバー	1	1			
6	17532-ZM3-010	ラバー-A, タンクマウンティング	1	1			
7	90003-ZW9-000	ボルト, フランジ 6X22	2	2			
8	90010-ZY1-000	ボルト, フランジ 6X106	2	2			
9	91401-ZW9-000	チューブ <sup>®</sup> , フリーザー	1	1			
10	95003-07012-31	チューブ <sup>®</sup> , ヒートニール 4X7X120 (95003-07001-60M)	1	1			

2

# E-16

## エキゾーストチャンバーカバー



見出 番号	部品番号	部品名	使用個数		適用号機		タイプ
			BF 15D K2	BF 20D K2	初号機	終号機	
1	18231-ZY1-000	カバー、エキゾーストチャンバー	1	1			
2	18233-ZW9-003	ガスケット、エキゾーストチャンバー	1	1			
3	90009-ZW9-000	ボルト、フランジ 6X23	6	6			





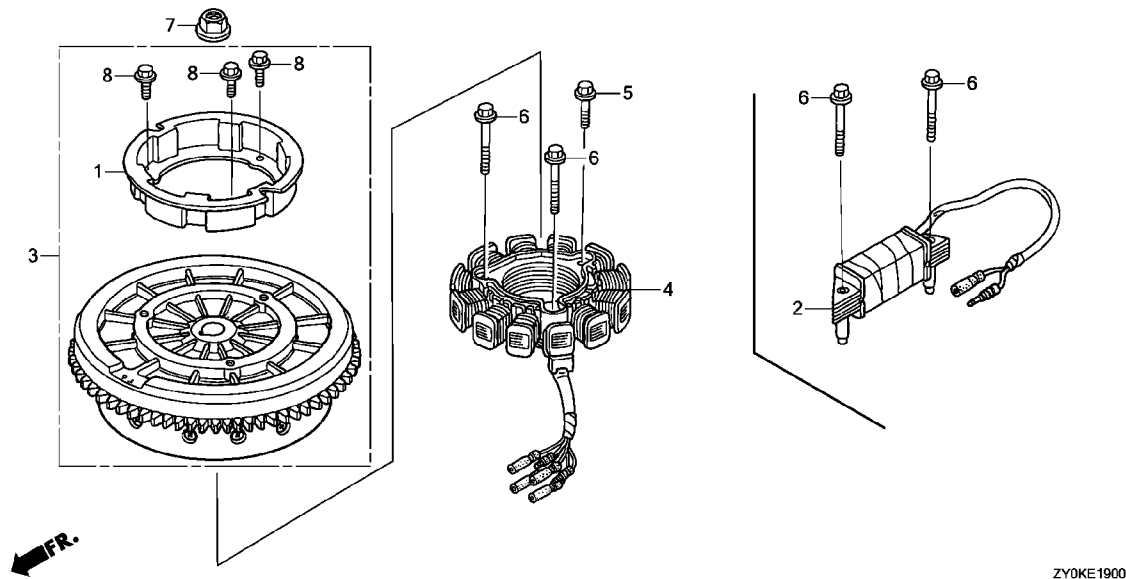


**注意**

本ページには「パーツカタログニュース」が発行されております。必ず巻末の「パーツカタログニュース」も合わせてご確認ください。

# E-19

## フライホイール



見出 番号	部品番号	部品名	使用個数		適用号機		タイプ
			BF 15D K2	BF 20D K2	初号機	終号機	
1	28451-ZW9-003	プーリー, スターター	1	1			
2	30595-ZY1-003	コイルASSY., ハワー	1	-			SHJ
3	31110-ZY1-800ZA	フライホイールCOMP. (セルフスターター)					
		*TBLACK* . . . . . ブラック	1	1			LHGJ, LHSJ, LRJ, LRTJ, SHSJ, XHSJ
	31110-ZY1-000ZA	フライホイールCOMP.					
		*TBLACK* . . . . . ブラック	1	-			SHJ
4	31630-ZY1-003	コイルASSY., チャージ (12A)	1	1			LHGJ, LHSJ, LRJ, LRTJ, SHSJ, XHSJ
5	90002-ZW9-000	ボルト, フランジ 6X36 (CT200)	1	1			LHGJ, LHSJ, LRJ, LRTJ, SHSJ, XHSJ
6	90006-ZW9-000	ボルト, フランジ 6X52 (CT200)	2	2			
7	90202-ZY1-000	ナット, スペシャル 16MM	1	1			
8	95701-06010-08	ボルト, フランジ 6X10	3	3			

2

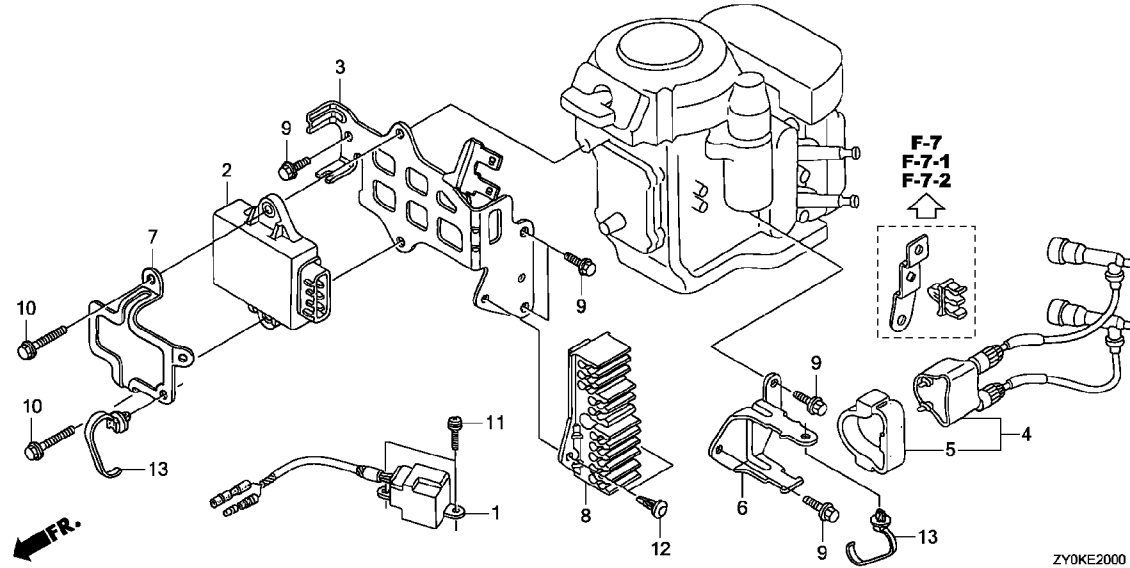


**注意**

本ページには「パーツカタログニュース」が発行されております。必ず巻末の「パーツカタログニュース」も合わせてご確認ください。

# E-20

## イグニッションコイル / C. D. I. ユニット



見出 番号	部品番号	部品名	使用個数		適用号機		タイプ
			BF 15D K2	BF 20D K2	初号機	終号機	
1	30310-ZY1-003	コイルASSY., ハルサー	1	1			
2	30400-ZY0-003	C. D. I. ユニット	1	-			
3	30400-ZY1-003		-	1			
3	30418-ZY1-000	プレート, C. D. I.	1	1	-----	-----	LHGJ, LHSJ, SHJ, SHSJ, XHSJ
	30417-ZY1-900	プレートCOMP., C. D. I. (リモートコントロール)	1	1	-----	-----	LRJ, LRTJ
4	30500-ZY1-013	コイルASSY., イグニッション	1	1			
5	30506-ZW9-003	サスペンション, イグニッションコイル	1	1			
6	30515-ZW9-651	ブラケット, イグニッションコイル	1	1			
7	32108-ZY1-000	ブラケット, C. D. I.	1	1			
8	32109-ZY1-000	ブラケット, コネクター	1	1			
9	90011-ZW9-000	ボルト, フランジ 6X14 (CT200)	5	5			
10	90016-ZW9-000	ボルト, フランジ 6X25	2	2			
11	90018-ZW9-000	スクリーワッシャー 5X16	2	2			
12	91501-ZY1-003	クリップ, アンカー	2	2			
13	91540-S30-003	クリップ, ハネスバンド (ナチュラル) (151.5MM)	2	2			

2

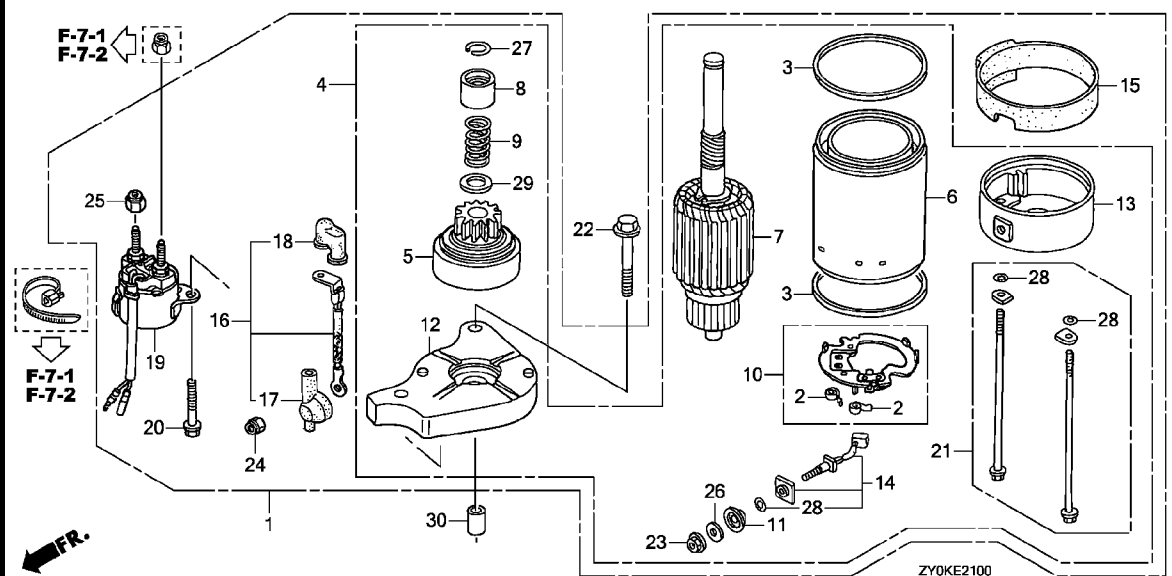


注意

本ページには「パーツカタログニュース」が発行されております。必ず巻末の「パーツカタログニュース」も合わせてご確認ください。

# E-21

## スターターモーター



見出 番号	部品番号	部品名	使用個数		適用号機		タイプ
			BF 15D K2	BF 20D K2	初号機	終号機	
1	31200-ZY1-802	モーターASSY., スターター	1	1	---	---	LHGJ, LHSJ, LRJ, LRTJ, SHSJ, XHSJ
2	31204-KS5-901	スプリング, カーボンブラシ	2	2	---	---	LHGJ, LHSJ, LRJ, LRTJ, SHSJ, XHSJ
3	31207-KS5-901	リンク	2	2	---	---	LHGJ, LHSJ, LRJ, LRTJ, SHSJ, XHSJ
4	31210-ZY1-801	モーターユニット, スターター	1	1	---	---	LHGJ, LHSJ, LRJ, LRTJ, SHSJ, XHSJ
5	31214-ZV7-751	クラッチCOMP.	1	1	---	---	LHGJ, LHSJ, LRJ, LRTJ, SHSJ, XHSJ
6	31216-ZV4-811	ヨークCOMP.	1	1	---	---	LHGJ, LHSJ, LRJ, LRTJ, SHSJ, XHSJ
7	31217-ZV4-812	ローターCOMP.	1	1	---	---	LHGJ, LHSJ, LRJ, LRTJ, SHSJ, XHSJ
8	31221-ZV4-811	ピース, ストッパ	1	1	---	---	LHGJ, LHSJ, LRJ, LRTJ, SHSJ, XHSJ
9	31223-ZV4-811	スプリング, リターン	1	1	---	---	LHGJ, LHSJ, LRJ, LRTJ, SHSJ, XHSJ
10	31231-ZV4-811	ホルダーCOMP., ブラシ	1	1	---	---	LHGJ, LHSJ, LRJ, LRTJ, SHSJ, XHSJ
11	31233-ZV4-811	インシュレーター	1	1	---	---	LHGJ, LHSJ, LRJ, LRTJ, SHSJ, XHSJ
12	31235-ZW9-801	ブラケットCOMP., フロント	1	1	---	---	LHGJ, LHSJ, LRJ, LRTJ, SHSJ, XHSJ
13	31236-ZV4-811	ブラケット, リヤ	1	1	---	---	LHGJ, LHSJ, LRJ, LRTJ, SHSJ, XHSJ
14	31238-ZV4-812	ターミナルユニット	1	1	---	---	LHGJ, LHSJ, LRJ, LRTJ, SHSJ, XHSJ
15	31258-ZY1-000	サスペンション, スターター	1	1	---	---	LHGJ, LHSJ, LRJ, LRTJ, SHSJ, XHSJ
16	32402-ZY1-801	コート, マグ ネットスイッチ	1	1	---	---	LHGJ, LHSJ, LRJ, LRTJ, SHSJ, XHSJ
17	32411-ZV4-811	カバー, スターターターミナル	1	1	---	---	LHGJ, LHSJ, LRJ, LRTJ, SHSJ, XHSJ
18	32412-ZY1-801	カバー, マグ ネットスイッチターミナル	1	1	---	---	LHGJ, LHSJ, LRJ, LRTJ, SHSJ, XHSJ
19	35850-ZY1-801	スイッチASSY., スターターマグ ネット	1	1	---	---	LHGJ, LHSJ, LRJ, LRTJ, SHSJ, XHSJ
20	90002-ZY1-000	ボルト, フランジ 6X14	2	2	---	---	LHGJ, LHSJ, LRJ, LRTJ, SHSJ, XHSJ
21	90012-ZV4-812	ボルトセット, セツテイング	1	1	---	---	LHGJ, LHSJ, LRJ, LRTJ, SHSJ, XHSJ
22	90022-ZW9-000	ボルト, フランジ 8X45	2	2	---	---	LHGJ, LHSJ, LRJ, LRTJ, SHSJ, XHSJ
23	90203-ZV4-811	ナットワッシャー 6MM	1	1	---	---	LHGJ, LHSJ, LRJ, LRTJ, SHSJ, XHSJ
24	90203-ZY1-801	ナット, ロック 6MM	1	1	---	---	LHGJ, LHSJ, LRJ, LRTJ, SHSJ, XHSJ
25	90204-ZY1-003	ナット, ロック 6MM	1	1	---	---	LHGJ, LHSJ, LRJ, LRTJ, SHSJ, XHSJ



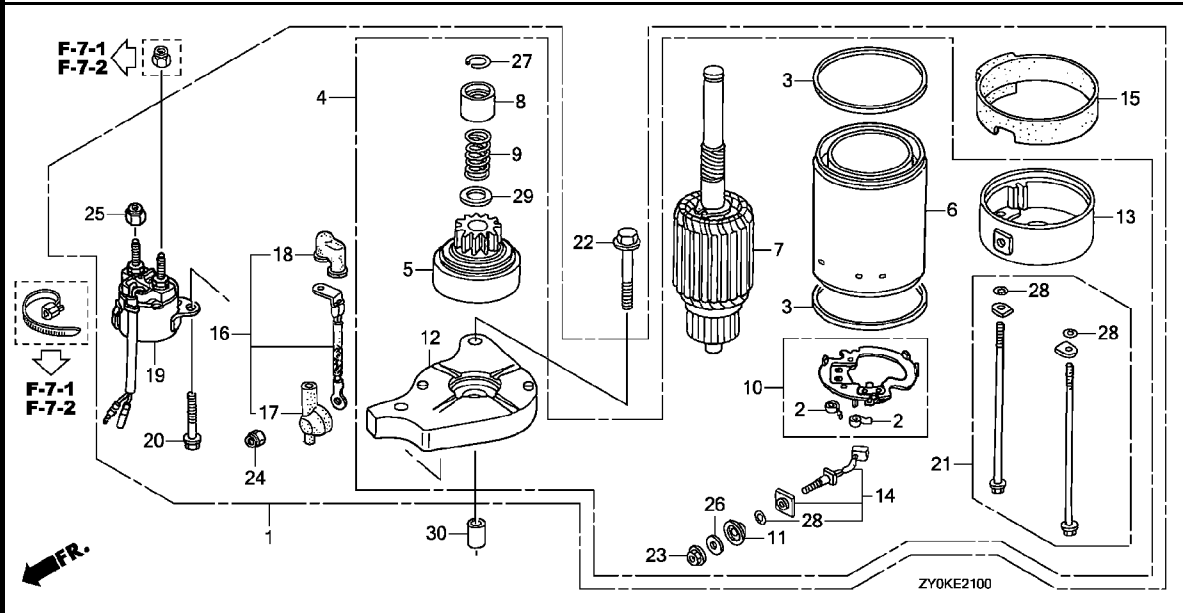


**注意**

本ページには「パーツカタログニュース」が発行されております。必ず巻末の「パーツカタログニュース」も合わせてご確認ください。

# E-21

## スターターモーター

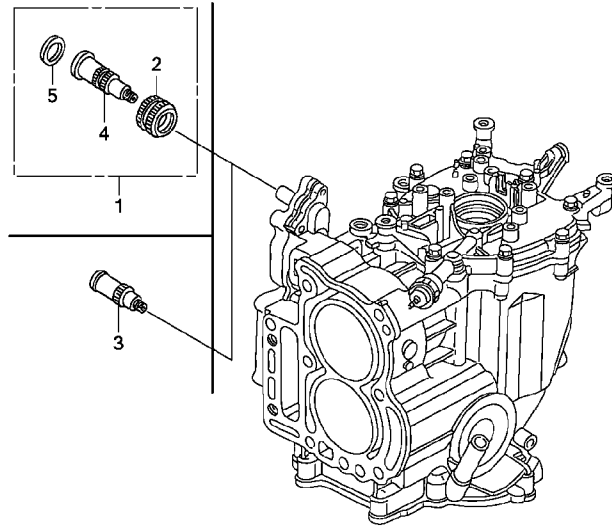


見出 番号	部品番号	部品名	使用個数		適用号機		タイプ
			BF 15D K2	BF 20D K2	初号機	終号機	
26	90405-ZV4-811	ワッシャー 6MM	1	1	---	---	LHGJ, LHSJ, LRJ, LRTJ, SHSJ, XHSJ
27	90602-ZV4-811	サークリップ 14MM	1	1	---	---	LHGJ, LHSJ, LRJ, LRTJ, SHSJ, XHSJ
28	91320-MB0-000	Oリング	3	3	---	---	LHGJ, LHSJ, LRJ, LRTJ, SHSJ, XHSJ
29	91401-ZV4-811	ワッシャー	1	1	---	---	LHGJ, LHSJ, LRJ, LRTJ, SHSJ, XHSJ
30	94301-10120	ロックピン 10X12	2	2	---	---	LHGJ, LHSJ, LRJ, LRTJ, SHSJ, XHSJ

2

# EOP-2

# ウォーターホースジョイントキット

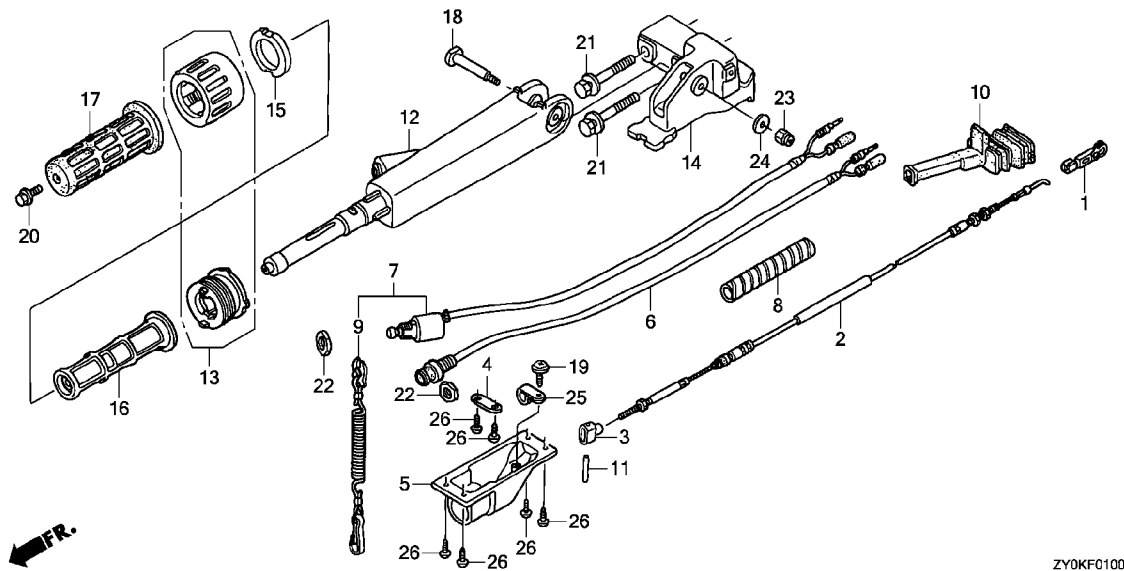


ZY0KX0200

見出 番号	部品番号	部品名	使用個数		適用号機		タイプ
			BF 15D K2	BF 20D K2	初号機	終号機	
1	06190-ZV1-860	ジョイントキット, ウォーターホース	(1)	(1)			
2	19270-881-812	ナット, ウォーターマウス	(1)	(1)			
3	19271-ZV1-000	ジョイント, ウォーターホース	(1)	(1)			
4	19271-ZV1-810	ジョイント, ウォーターホース	(1)	(1)			
5	19272-881-810	シート, ウォーターマウス	(1)	(1)			

**注意**

本ページには「パーツカタログニュース」が発行されております。必ず巻末の「パーツカタログニュース」も合わせてご確認ください。

**F-1****ステアリングハンドル**

見出 番号	部品番号	部品名	使用個数		適用号機		タイプ
			BF 15D K2	BF 20D K2	初号機	終号機	
1	17838-ZW9-000	リンケージ、ピボット	1	1	---	---	LHGJ, LHSJ, SHJ, SHSJ, XHSJ
2	17910-ZY1-023	ケーブルCOMP., スロットル	1	1	---	---	LHGJ, LHSJ, SHJ, SHSJ, XHSJ
3	17917-ZW9-000	ピボット, スロットルケーブル	1	1	---	---	LHGJ, LHSJ, SHJ, SHSJ, XHSJ
4	24625-ZV5-010	プレート, シフト	1	1	---	---	LHGJ, LHSJ, SHJ, SHSJ, XHSJ
5	31127-ZW9-730	カバー, スターター	1	1	---	---	LHGJ, LHSJ, SHSJ, XHSJ
6	35150-ZY1-731	スイッチASSY., スターター	1	1	---	---	LHGJ, LHSJ, SHSJ, XHSJ
7	35180-ZY1-023	スイッチASSY., エマージェンシーストップ	1	1	---	---	LHGJ, LHSJ, SHJ, SHSJ, XHSJ
8	36105-ZW9-003	チューブ, スパイラルB	1	1	---	---	LHGJ, LHSJ, SHJ, SHSJ, XHSJ
9	36182-ZV4-651	コートCOMP., エマージェンシー	1	1	---	---	LHGJ, LHSJ, SHJ, SHSJ, XHSJ
10	40105-ZV4-000	ケロメット, オイルケース(A)	1	1	---	---	LHGJ, LHSJ, SHJ, SHSJ, XHSJ
11	53103-ZW9-000	ピン, スロットルケーブル	1	1	---	---	LHGJ, LHSJ, SHJ, SHSJ, XHSJ
12	53110-ZW9-010ZA	ハンドルCOMP., ステアリング *NH246*	1	1	---	---	LHGJ, LHSJ, SHJ, SHSJ, XHSJ
13	53130-ZW9-000	ケリツプ ASSY., スロットルフリクション	1	1	---	---	LHGJ, LHSJ, SHJ, SHSJ, XHSJ
14	53131-ZW9-700ZA	ブラケット, ステアリングハンドル *NH246*	1	1	---	---	LHGJ, LHSJ, SHJ, SHSJ, XHSJ
15	53133-ZW9-000	ハット, スロットルフリクション	1	1	---	---	LHGJ, LHSJ, SHJ, SHSJ, XHSJ
16	53141-ZW9-000	パイプ, ケリツプ	1	1	---	---	LHGJ, LHSJ, SHJ, SHSJ, XHSJ
17	53165-ZW9-000	ラバー, ケリツプ	1	1	---	---	LHGJ, LHSJ, SHJ, SHSJ, XHSJ
18	53171-ZW9-000	スクリュー, ハンドルピボット	1	1	---	---	LHGJ, LHSJ, SHJ, SHSJ, XHSJ
19	90002-SB2-000	スクリュー, タツピング 4X10	1	1	---	---	LHGJ, LHSJ, SHSJ, XHSJ
20	90102-ZW9-000	ボルト, フランジ 6X12	1	1	---	---	LHGJ, LHSJ, SHJ, SHSJ, XHSJ
21	90165-ZW9-000	ボルトワッシャー 10X55	2	2	---	---	LHGJ, LHSJ, SHJ, SHSJ, XHSJ

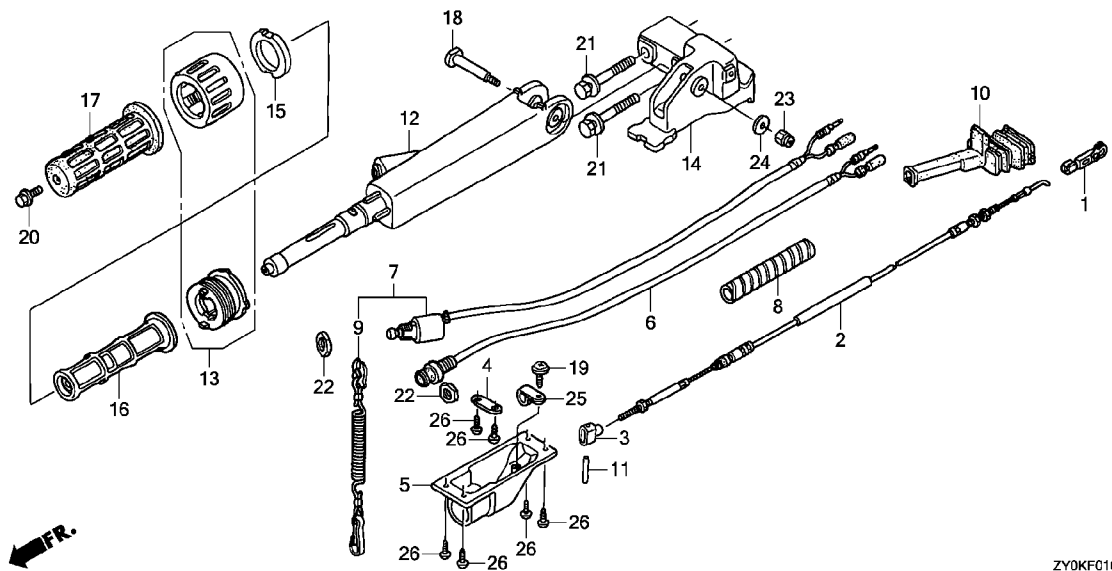


**注意**

本ページには「パーツカタログニュース」が発行されております。必ず巻末の「パーツカタログニュース」も合わせてご確認ください。

**F-1**

**ステアリングハンドル**



ZY0KF0100

見出 部品番号	部品名	使用個数		適用号機		タイプ
		BF 15D K2	BF 20D K2	初号機	終号機	
22 90302-921-000	ナット, 6カク 16MM	2	-	-	-	LHGJ, LHSJ, SHSJ
		1	-	-	-	SHJ
23 90305-ZV4-000	ナット, セルフロック 8MM	-	2	-	-	LHGJ, LHSJ, XHSJ
24 90514-921-000	ワッシャー 8MM	1	1	-	-	LHGJ, LHSJ, SHJ, SHSJ, XHSJ
25 91475-SB6-000	クリップ, ワイヤーハーネス (6.3MM)	1	1	-	-	LHGJ, LHSJ, SHJ, SHSJ, XHSJ
26 93903-243J0	スクリーン, タツビ°ング 4X12	6	-	-	-	LHGJ, LHSJ, SHSJ
		2	-	-	-	SHJ
		-	6	-	-	LHGJ, LHSJ, XHSJ





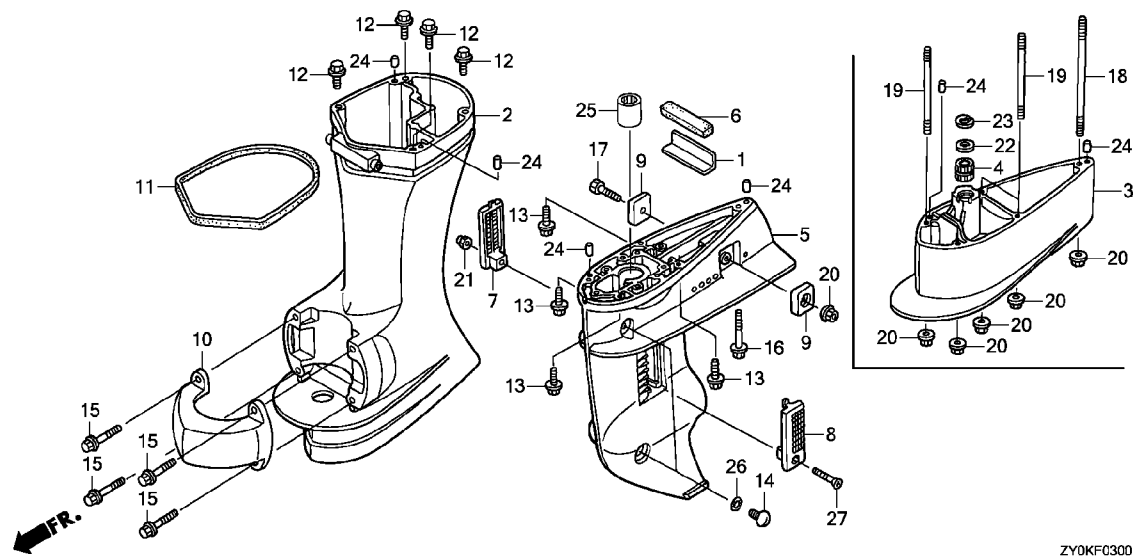


注意

本ページには「パーツカタログニュース」が発行されております。必ず巻末の「パーツカタログニュース」も合わせてご確認ください。

### F-3

## ギヤケース / エクステンションケース



ZY0KF0300

見出 番号	部品番号	部品名	使用個数		適用号機		タイプ
			BF 15D K2	BF 20D K2	初号機	終号機	
1	19286-ZY1-000	プレート, ラバーセッティング	1	1			
2	40201-ZW9-631ZB	ケース, エクステンション (L) *NHB14M*アクアマリンシルバメタリック	1	1	-----	-----	LHGJ, LHSJ, LRJ, LRTJ, XHSJ
	40201-ZW9-020ZB	ケース, エクステンション (S) *NHB14M*アクアマリンシルバメタリック	1	-	-----	-----	SHJ, SHSJ
3	40202-ZW9-A30ZB	セパレーター, エクステンション (UL) *NHB14M*アクアマリンシルバメタリック	-	1	-----	-----	XHSJ
4	40210-ZW9-A30	プッシュCOMP., パーチカルシャフト	-	1	-----	-----	XHSJ
5	41101-ZY1-C00ZB	ケース, キー *NHB14M*アクアマリンシルバメタリック	1	1			
6	41102-ZY1-000	グローメット, キーケース	1	1			
7	41104-ZV5-010	スクリーン, R. ウォーター	1	1			
8	41105-ZV5-010	スクリーン, L. ウォーター	1	1			
9	41106-ZW9-000	メタル, アノード	2	2			
10	50111-ZW9-000ZB	ハウジング, ロアマウンティング *NHB14M*アクアマリンシルバメタリック	1	1			
11	63702-ZW9-000	ラバー, アンダーカバー	1	1			
12	90008-ZW9-000	ボルト, フランジ 8X35	4	4			
13	90009-ZW9-000	ボルト, フランジ 6X23	4	4	-----	-----	LHGJ, LHSJ, LRJ, LRTJ, SHJ, SHSJ
14	90101-ZW9-003	ボルト, オイルシット	2	2			
15	90105-ZW9-000	ボルト, フランジ 6X20	4	4			
16	90107-ZW9-000	ボルト, フランジ 6X75	1	1	-----	-----	LHGJ, LHSJ, LRJ, LRTJ, SHJ, SHSJ
17	90113-ZV5-000	ボルト, 6カク 6X25	1	1			
18	90124-ZW9-A30	ボルト, スタット 6X211	-	1	-----	-----	XHSJ
19	90125-ZW9-A30	ボルト, スタット 6X162	-	4	-----	-----	XHSJ

3

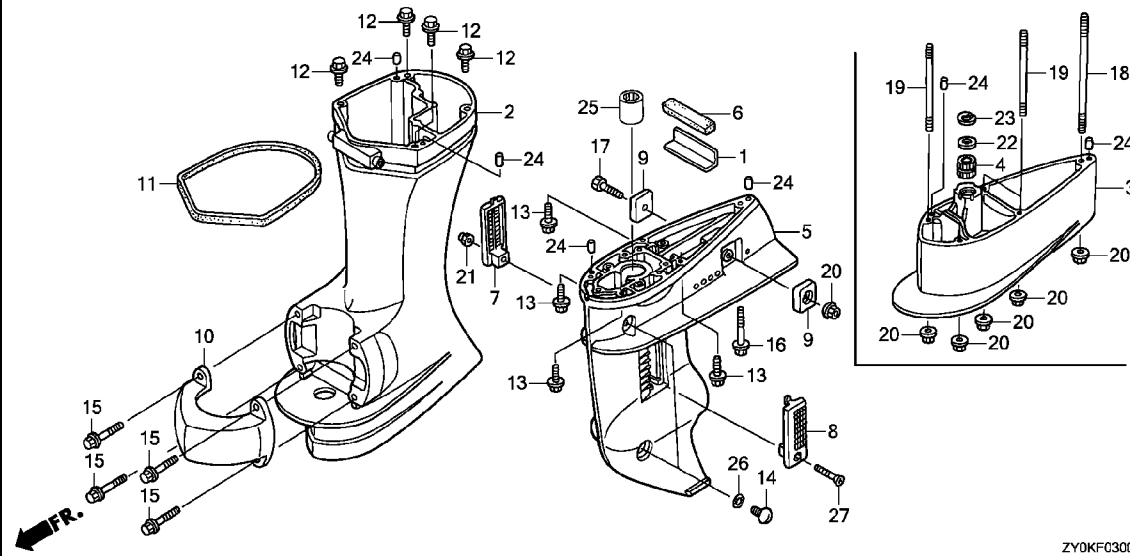


**注意**

本ページには「パーツカタログニュース」が発行されております。必ず巻末の「パーツカタログニュース」も合わせてご確認ください。

### F-3

## ギヤケース / エクステンションケース

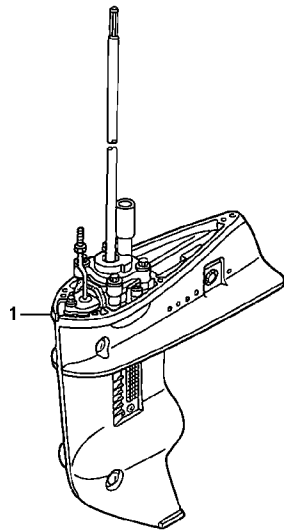


ZY0KF0300

見出 番号	部品番号	部品名	使用個数		適用号機		タイプ
			BF 15D K2	BF 20D K2	初号機	終号機	
20	90205-ZY1-000	ナット, セルフロック 6MM	1	1	-----	-----	LHGJ, LHSJ, LRJ, LRTJ, SHJ, SHSJ
			-	6	-----	-----	XHSJ
21	90302-ZV4-000	ナット, セルフロック 5MM	1	1	-----	-----	
22	90501-ZV5-A10	ワッシャー 20MM	-	1	-----	-----	XHSJ
23	90651-ZV5-A10	サークリップ, インターナル 30MM	-	1	-----	-----	XHSJ
24	90756-ZV5-000	ノックピン 6X10	4	4	-----	-----	LHGJ, LHSJ, LRJ, LRTJ, SHJ, SHSJ
			-	6	-----	-----	XHSJ
25	91052-ZY1-003	ベアリング, ニードル 15X22X20	1	1	-----	-----	
26	91301-ZW4-003	リング 6.9X1.45	2	2	-----	-----	
27	93700-05028-4J	スクリュー, オーバル 5X28	1	1	-----	-----	

F-3-10

ギヤケース ASSY.



ZY0KF0310

見出 番号	部品番号	部品名	使用個数		適用号機		タイプ
			BF 15D K2	BF 20D K2	初号機	終号機	
1	41005-ZY1-615ZB	ケースASSY. .ギヤ *NHB14M*アクアマリンシルバ-メタリック	1	1	-----	-----	LHGJ, LHSJ, LRJ, LRTJ
	41005-ZY1-050ZB	*NHB14M*アクアマリンシルバ-メタリック	1	-	-----	-----	SHJ, SHSJ
	41005-ZY1-625ZB	*NHB14M*アクアマリンシルバ-メタリック	-	1	-----	-----	XHSJ

3

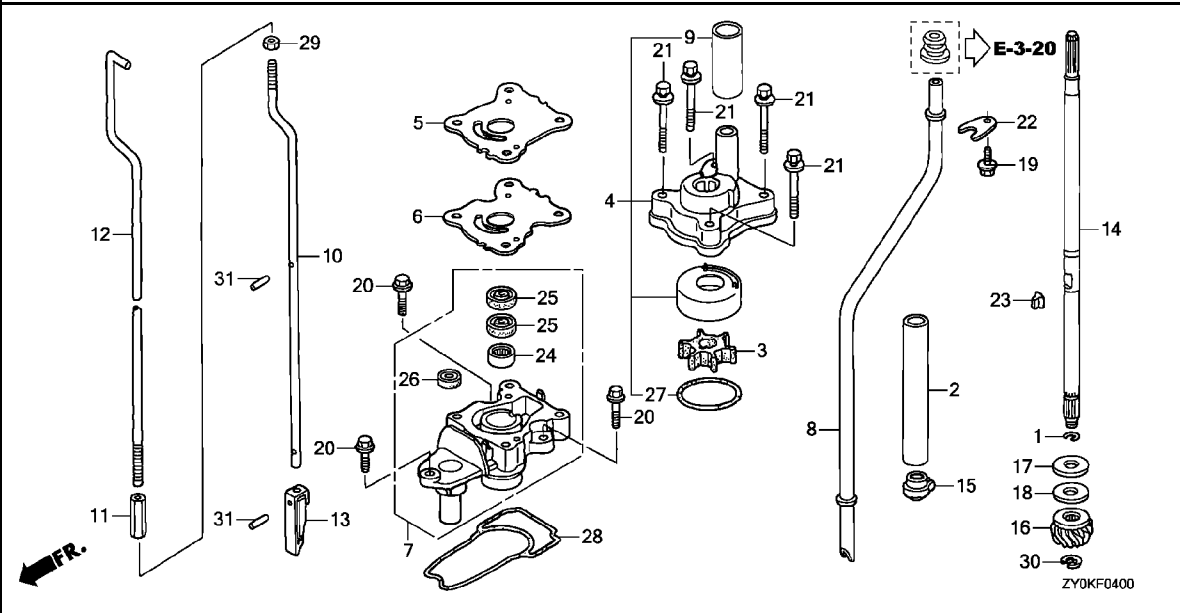


注意

本ページには「パーツカタログニュース」が発行されております。必ず巻末の「パーツカタログニュース」も合わせてご確認ください。

F-4

ウォーターポンプ / パーチャカルシャフト (L, S サイズ)



見出 番号	部品番号	部品名	使用個数		適用号機		タイプ
			BF 15D K2	BF 20D K2	初号機	終号機	
1	12216-ZE2-300	クリップ, ハルブガイト	1	1	---	---	LHGJ, LHSJ, LRJ, LRTJ, SHJ, SHSJ
2	15332-ZY1-000	ガイト, オイル(S, L)	1	1	---	---	LHGJ, LHSJ, LRJ, LRTJ, SHJ, SHSJ
3	19210-ZW9-A32	インペラーホップ (UL)	1	1	---	---	LHGJ, LHSJ, LRJ, LRTJ, SHJ, SHSJ
4	19215-ZW9-020	ハウジング ASSY., インペラー	1	1	---	---	LHGJ, LHSJ, LRJ, LRTJ, SHJ, SHSJ
5	19231-ZW9-000	カバー, インペラー	1	1	---	---	LHGJ, LHSJ, LRJ, LRTJ, SHJ, SHSJ
6	19232-ZW9-000	ガasket, インペラー	1	1	---	---	LHGJ, LHSJ, LRJ, LRTJ, SHJ, SHSJ
7	19240-ZY1-C00	ハウジング COMP., ウォーターホップ (S, L)	1	1	---	---	LHGJ, LHSJ, LRJ, LRTJ, SHJ, SHSJ
8	19251-ZW9-630	チューブ, ウォーター(L)	1	1	---	---	LHGJ, LHSJ, LRJ, LRTJ
	19251-ZW9-000	チューブ, ウォーター(S)	1	1	---	---	SHJ, SHSJ
9	19253-ZW9-000	リング, ウォーターチューブシール	1	1	---	---	LHGJ, LHSJ, LRJ, LRTJ, SHJ, SHSJ
10	24311-ZY1-C10	ロッド B, シフト(L)	1	1	---	---	LHGJ, LHSJ, LRJ, LRTJ
	24311-ZY1-C00	ロッド B, シフト(S)	1	---	---	---	SHJ, SHSJ
11	24312-ZV7-000	ジョイント, シフトロッド	1	1	---	---	LHGJ, LHSJ, LRJ, LRTJ, SHJ, SHSJ
12	24320-ZW9-630	ロッド A, シフト(L)	1	1	---	---	LHGJ, LHSJ, LRJ, LRTJ
	24320-ZW9-000	ロッド A, シフト(S)	1	---	---	---	SHJ, SHSJ
13	24341-ZY1-C00	ロッド, フッシユ	1	1	---	---	LHGJ, LHSJ, LRJ, LRTJ, SHJ, SHSJ
14	41112-ZY1-610	シャフト, パーチャカル(L)	1	1	---	---	LHGJ, LHSJ, LRJ, LRTJ
	41112-ZY1-000	シャフト, パーチャカル(S)	1	---	---	---	SHJ, SHSJ
15	41116-ZW9-A30	スリンガー, オイル(UL)	1	1	---	---	LHGJ, LHSJ, LRJ, LRTJ, SHJ, SHSJ
16	41131-ZY1-000	ギヤー, ヒニオン	1	1	---	---	LHGJ, LHSJ, LRJ, LRTJ, SHJ, SHSJ
17	41135-ZY1-000	ワッシャー-A, スラストベアリング	1	1	---	---	LHGJ, LHSJ, LRJ, LRTJ, SHJ, SHSJ
18	41136-ZY1-010	ワッシャー-B, スラストベアリング	1	1	---	---	LHGJ, LHSJ, LRJ, LRTJ, SHJ, SHSJ
	41137-ZY1-010	ワッシャー-C, スラストベアリング	1	1	---	---	LHGJ, LHSJ, LRJ, LRTJ, SHJ, SHSJ
19	90102-ZW9-000	ボルト, フランジ 6X12	1	1	---	---	LHGJ, LHSJ, LRJ, LRTJ, SHJ, SHSJ
20	90105-ZW9-000	ボルト, フランジ 6X20	3	3	---	---	LHGJ, LHSJ, LRJ, LRTJ, SHJ, SHSJ

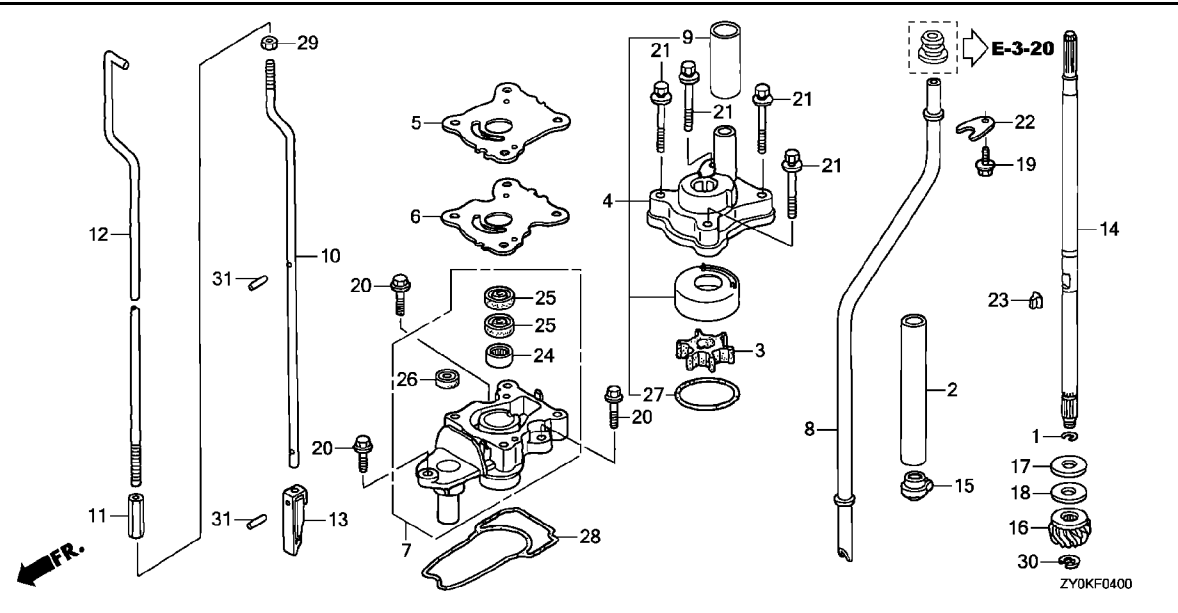


注意

本ページには「パーツカタログニュース」が発行されております。必ず巻末の「パーツカタログニュース」も合わせてご確認ください。

# F-4

## ウォーターポンプ / バーチカルシャフト (L, S サイズ)



見出 番号	部品番号	部品名	使用個数		適用号機		タイプ
			BF 15D K2	BF 20D K2	初号機	終号機	
21	90121-ZW9-000	ボルトワッシャー 6X50	4	4	---	---	LHGJ, LHSJ, LRJ, LRTJ, SHJ, SHSJ
22	90515-ZW9-000	プレート, ウォーターチューブ セッティング	1	1	---	---	LHGJ, LHSJ, LRJ, LRTJ, SHJ, SHSJ
23	90752-ZW9-A30	キー, ウツドラフ	1	1	---	---	LHGJ, LHSJ, LRJ, LRTJ, SHJ, SHSJ
24	91052-ZV4-003	ベアリング, ニードル 15X21X12	1	1	---	---	LHGJ, LHSJ, LRJ, LRTJ, SHJ, SHSJ
25	91251-ZW9-003	シール, ウォーター 15X24X5	2	2	---	---	LHGJ, LHSJ, LRJ, LRTJ, SHJ, SHSJ
26	91253-ZW9-003	シール, ウォーター 6MM	1	1	---	---	LHGJ, LHSJ, LRJ, LRTJ, SHJ, SHSJ
27	91301-ZG3-000	Oリング 42. 2X2. 4	1	1	---	---	LHGJ, LHSJ, LRJ, LRTJ, SHJ, SHSJ
28	91351-ZW9-000	Oリング, ウォーターチューブハウジング	1	1	---	---	LHGJ, LHSJ, LRJ, LRTJ, SHJ, SHSJ
29	94001-06490-0S	ナット, 6カク 6MM	1	1	---	---	LHGJ, LHSJ, LRJ, LRTJ, SHJ, SHSJ
30	94540-08018	Eリング 8MM	1	1	---	---	LHGJ, LHSJ, LRJ, LRTJ, SHJ, SHSJ
31	96220-25118	ローラー 2. 5X11. 8	2	2	---	---	LHGJ, LHSJ, LRJ, LRTJ, SHJ, SHSJ

3

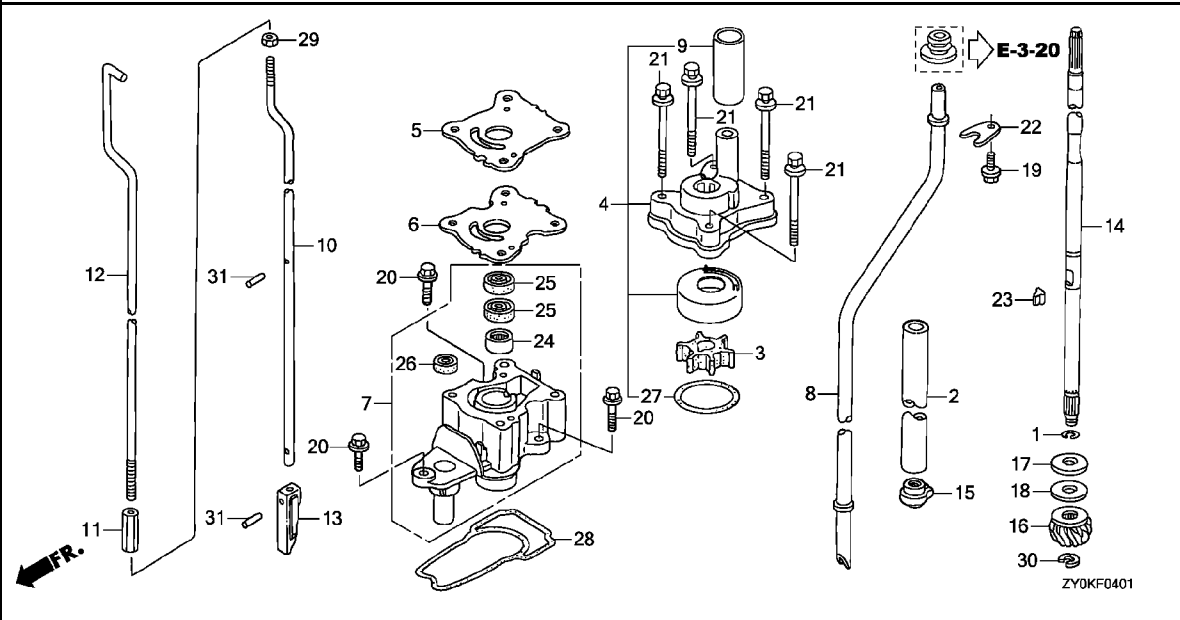


**注意**

本ページには「パーツカタログニュース」が発行されております。必ず巻末の「パーツカタログニュース」も合わせてご確認ください。

**F-4-1**

**ウォーターポンプ / パーチカルシャフト (UL サイズ)**



見出 番号	部品番号	部品名	使用個数		適用号機		タイプ
			BF 15D K2	BF 20D K2	初号機	終号機	
1	12216-ZE2-300	クリップ, ハルブガイト	-	1	-	-	XHSJ
2	15332-ZW9-A30	ガイト, オイル (UL)	-	1	-	-	XHSJ
3	19210-ZW9-A32	インペラーホップ (UL)	-	1	-	-	XHSJ
4	19215-ZW9-020	ハウジング ASSY., インペラー	-	1	-	-	XHSJ
5	19231-ZW9-000	カバー, インペラー	-	1	-	-	XHSJ
6	19232-ZW9-000	ガセット, インペラー	-	1	-	-	XHSJ
7	19240-ZY1-C20	ハウジング COMP., ウォーターホップ (UL)	-	1	-	-	XHSJ
8	19251-ZW9-A30	チューブ, ウォーター (UL)	-	1	-	-	XHSJ
9	19253-ZW9-000	リング, ウォーターチューブシール	-	1	-	-	XHSJ
10	24311-ZY1-C20	ロッド B, シフト (UL)	-	1	-	-	XHSJ
11	24312-ZV7-000	ジョイント, シフトロッド	-	1	-	-	XHSJ
12	24320-ZW9-630	ロッド A, シフト (L)	-	1	-	-	XHSJ
13	24341-ZY1-C00	ロッド, フッシュー	-	1	-	-	XHSJ
14	41112-ZY1-620	シャフト, パーチカル (UL)	-	1	-	-	XHSJ
15	41116-ZW9-A30	スリンガー, オイル (UL)	-	1	-	-	XHSJ
16	41131-ZY1-000	ギヤー, ピニオン	-	1	-	-	XHSJ
17	41135-ZY1-000	ワッシャー-A, スラストベアリング	-	1	-	-	XHSJ
18	41136-ZY1-010	ワッシャー-B, スラストベアリング	-	1	-	-	XHSJ
	41137-ZY1-010	ワッシャー-C, スラストベアリング	-	1	-	-	XHSJ
19	90102-ZW9-000	ボルト, フランジ 6X12	-	1	-	-	XHSJ
20	90105-ZW9-000	ボルト, フランジ 6X20	-	3	-	-	XHSJ
21	90122-ZW9-000	ボルトワッシャー 6X90	-	4	-	-	XHSJ
22	90515-ZW9-000	プレート, ウォーターチューブセッティング	-	1	-	-	XHSJ
23	90752-ZW9-A30	キー, ウッドラフ	-	1	-	-	XHSJ

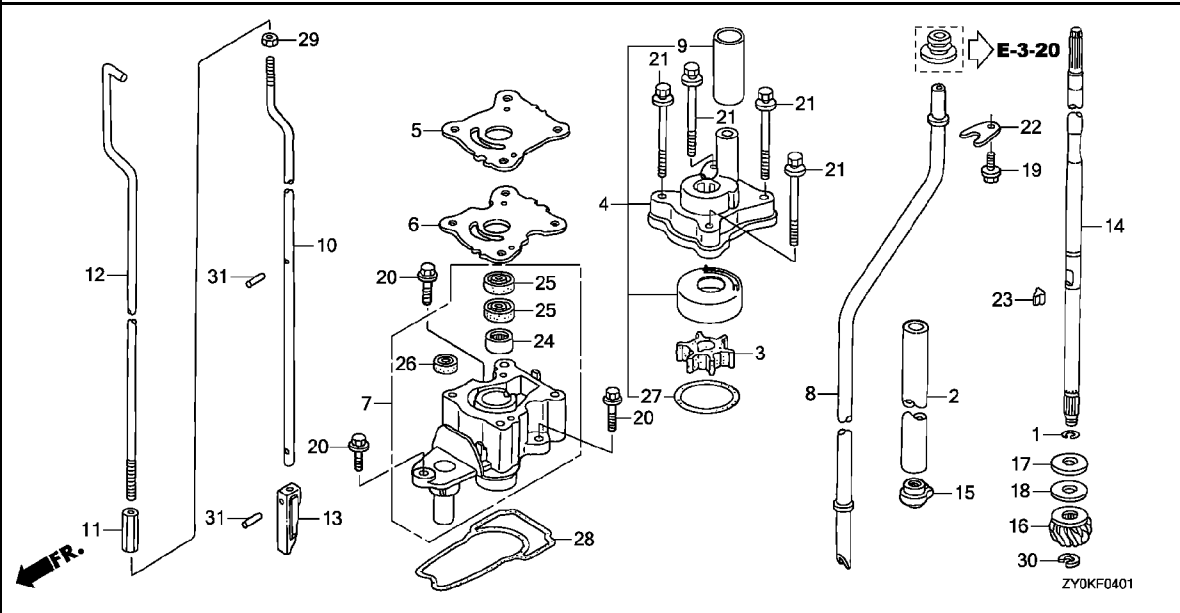


**注意**

本ページには「パーツカタログニュース」が発行されております。必ず巻末の「パーツカタログニュース」も合わせてご確認ください。

### F-4-1

### ウォーターポンプ / バーチカルシャフト (UL サイズ)

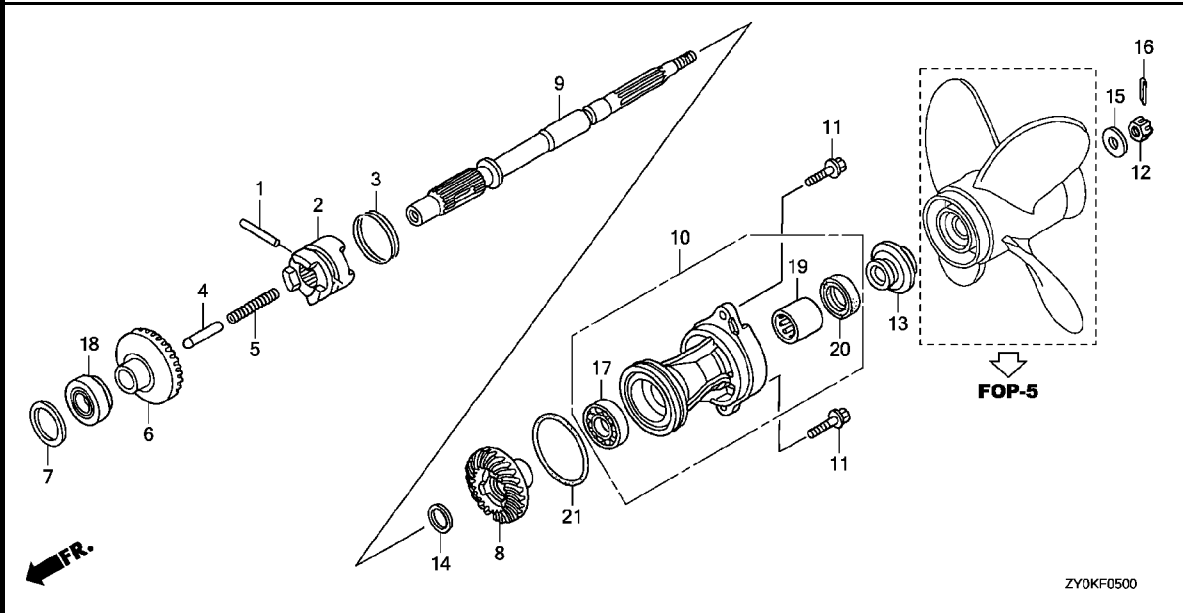


見出 番号	部品番号	部品名	使用個数		適用号機		タイプ
			BF 15D K2	BF 20D K2	初号機	終号機	
24	91052-ZV4-003	ヘアリンク, ニートル 15X21X12	-	1	-----	-----	XHSJ
25	91251-ZW9-003	シール, ウォーター 15X24X5	-	2	-----	-----	XHSJ
26	91253-ZW9-003	シール, ウォーター 6MM	-	1	-----	-----	XHSJ
27	91301-ZG3-000	Oリング 42. 2X2. 4	-	1	-----	-----	XHSJ
28	91351-ZW9-000	Oリング, ウォーターチューブハウジング	-	1	-----	-----	XHSJ
29	94001-06490-0S	ナット, 6カク 6MM	-	1	-----	-----	XHSJ
30	94540-08018	Eリング 8MM	-	1	-----	-----	XHSJ
31	96220-25118	ローラー 2. 5X11. 8	-	2	-----	-----	XHSJ

3

**F-5**

**プロペラシャフト**



見出 番号	部品番号	部品名	使用個数		適用号機		タイプ
			BF 15D K2	BF 20D K2	初号機	終号機	
1	14126-Z0H-003	ローラー 4X29.8	1	1			
2	24101-ZW9-000	シフター クラッチ	1	1			
3	24103-ZV7-000	リンク クロスピン	1	1			
4	24122-ZW9-000	スライダ シフト	1	1			
5	24123-ZV1-300	スプリング シフト	1	1			
6	41140-ZY1-000	ギヤ-COMP. , フロントベベル	1	1			
7	41146-ZW9-000	シムA 40MM	1	1			
	41147-ZW9-000	シムB 40MM	1	1			
	41148-ZW9-000	シムC 40MM	1	1			
	41149-ZW9-000	シムD 40MM	1	1			
8	41151-ZY1-000	ギヤ-リヤベベル	1	1			
9	41161-ZW9-010	シャフト, プロペラ	1	1			
10	41200-ZW9-020ZB	ホルダー-ASSY. , フロペラシャフト *NHB14M*アクアマリンシムハ-メタリック	1	1			
11	90105-ZW9-000	ボルト, フランジ 6X20	2	2			
12	90301-ZV4-000	ナット, キヤツスル 10MM	1	1			
13	90501-ZW9-010	ワッシャー, フロペララスト	1	1			
14	90503-ZW9-000	ワッシャー 18MM	1	1			
15	90513-921-000	ワッシャー 10MM	1	1			
16	90758-ZV4-000	ピン, スプリット 3MM	1	1			
17	91051-ZY1-C01	ベアリング, ボールジョイント, 25X47X12	1	1			
18	91054-ZV5-003	ベアリング, 25X47X15	1	1			
19	91072-KT7-003	ベアリング, ニートル 17X24X20 (NTN)	1	1			
20	91252-ZW9-003	シール, ウォーター 17MM	1	1			
21	91352-ZW9-003	オリング 59.4X3.1	1	1			



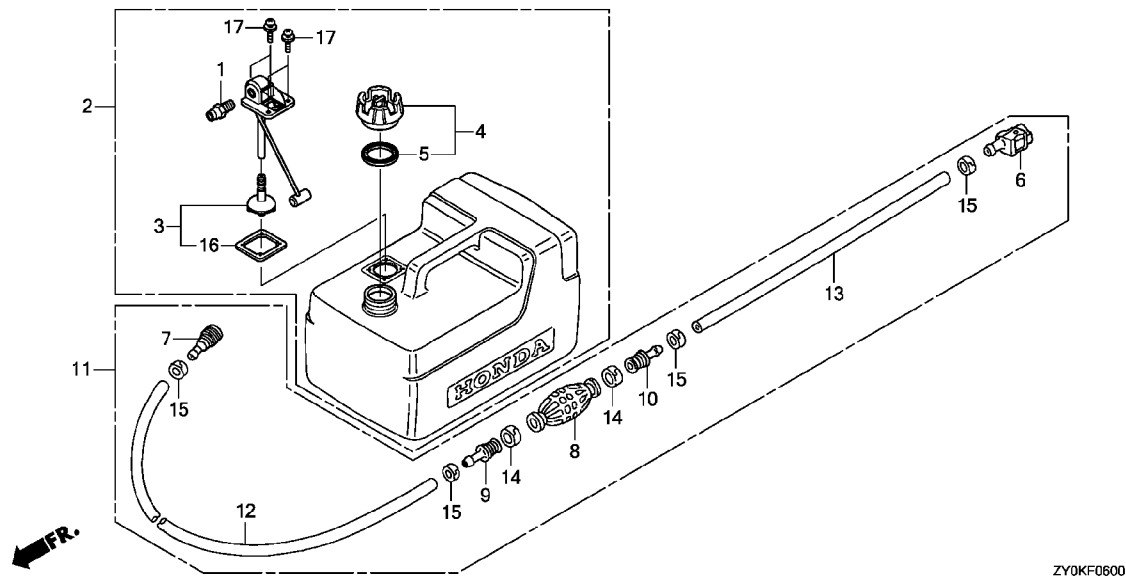


注意

本ページには「パーツカタログニュース」が発行されております。必ず巻末の「パーツカタログニュース」も合わせてご確認ください。

# F-6

## フューエルタンク

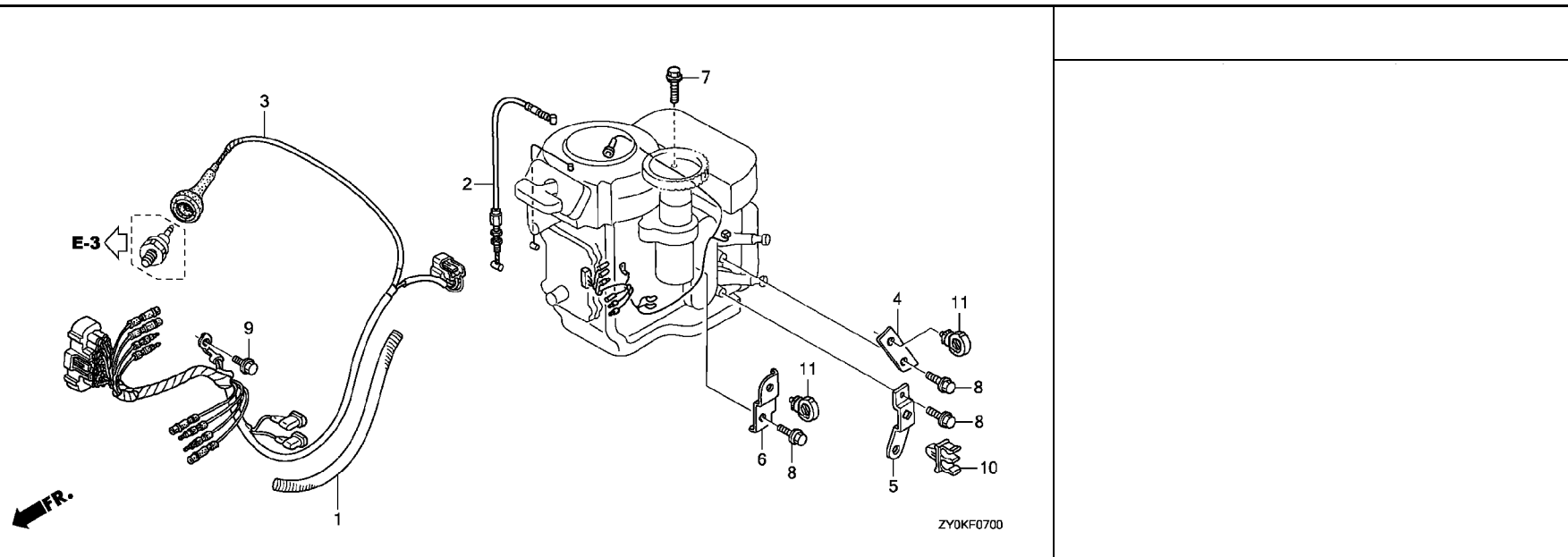


見出 番号	部品番号	部品名	使用個数		適用号機		タイプ
			BF 15D K2	BF 20D K2	初号機	終号機	
1	16977-ZV5-A00	フィットインク <sup>®</sup> 、クイツクテ <sup>®</sup> イスコネクト	1	1			
2	17010-ZV4-905	タンクセット、フューエル	1	1			
3	17580-ZZ5-003	フィルターキット、フューエル	1	1			
4	17620-ZV4-003	キャップ COMP.、フューエルファイラー	1	1			
5	17624-ZV5-902	ハ <sup>®</sup> ツキン、フューエルキャップ	1	1			
6	17650-ZW9-023	コネクター-ASSY.、フューエル (A)	1	1			
7	17660-ZW9-003	コネクター-COMP.、フューエル	1	1			
8	17661-921-010	バルブ <sup>®</sup> 、フ <sup>®</sup> ライマー	1	1			
9	17665-ZV5-000	バルブ COMP.、インテーク	1	1			
10	17680-ZV4-000	バルブ COMP.、アウトレット	1	1			
11	17700-ZW9-030	チューブ ASSY.、フューエル	1	1			
12	17701-ZV5-000	チューブ <sup>®</sup> 、フューエルロング (7. 3X2000)	1	1			
13	17702-ZV4-000	チューブ <sup>®</sup> 、フューエルショート (6. 3X500)	1	1			
14	17703-921-010	バンド <sup>®</sup> 、チューブ クリツフ 20MM	2	2			
15	17704-ZV4-010	バンド <sup>®</sup> 、チューブ クリツフ 12.5MM	4	4			
16	17742-ZZ5-003	ハ <sup>®</sup> ツキン、フューエルピ <sup>®</sup> ツクアツフ	1	1			
17	17743-ZZ5-003	ホルトワッシャー 5MM (シール)	4	4			

3

**F-7**

**ワイヤーハーネス (1)**



見出 番号	部品番号	部品名	使用個数		適用号機		タイプ
			BF 15D K2	BF 20D K2	初号機	終号機	
1	17735-ZW9-000	チューブ, コルゲート 10MM .....	1	-	-	-	SHJ
2	17940-ZW9-010	ケーブルCOMP., ニュートラルスターテイング	1	-	-	-	SHJ
3	32100-ZY1-000	ハーネスASSY., ワイヤ	1	-	-	-	SHJ
4	32103-ZW9-010	ブラケット, クリップ F .....	1	-	-	-	SHJ
5	32113-ZW9-000	ブラケット, クリップ D .....	1	-	-	-	SHJ
6	32114-ZW9-730	ブラケット, クリップ B .....	1	-	-	-	SHJ
7	90005-ZW9-000	ボルト, フランジ 6X20 .....	1	-	-	-	SHJ
8	90011-ZW9-000	ボルト, フランジ 6X14 (CT200) .	3	-	-	-	SHJ
9	90013-ZW9-000	ボルト, フランジ 6X12 .....	1	-	-	-	SHJ
10	90684-SB3-003	クリップ, フューエルチューブ .....	1	-	-	-	SHJ
11	90691-ZB7-003	クリップ, ハーネス .....	2	-	-	-	SHJ

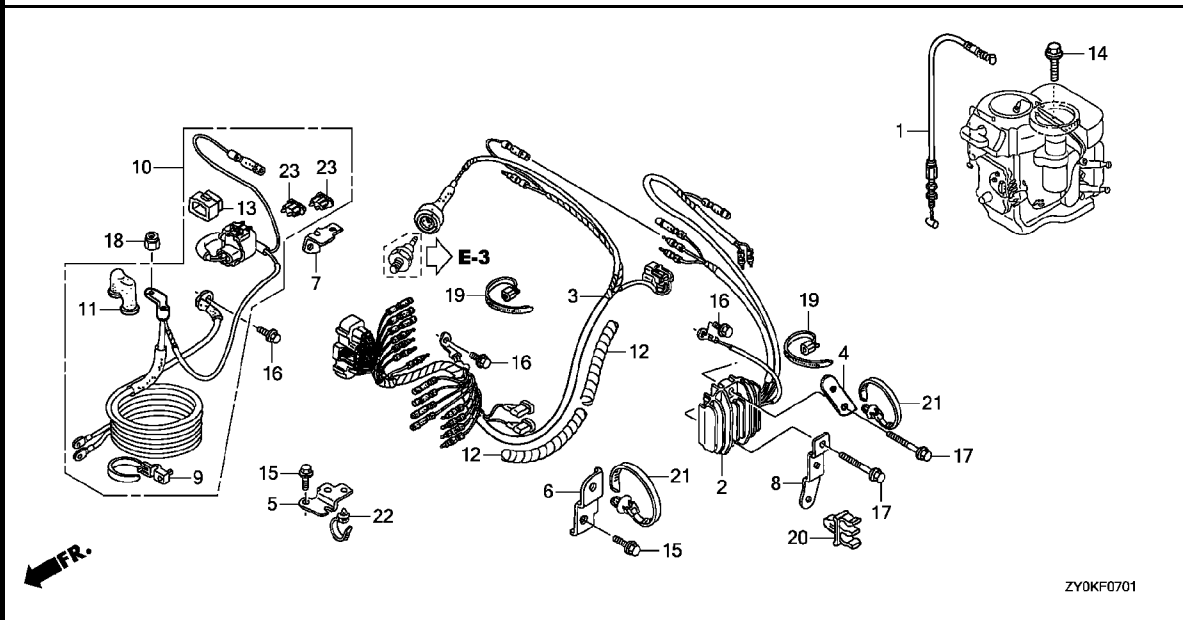


注意

本ページには「パーツカタログニュース」が発行されております。必ず巻末の「パーツカタログニュース」も合わせてご確認ください。

# F-7-1

## ワイヤーハーネス / レギュレーター / スターターケーブル (2)



見出 番号	部品番号	部品名	使用個数		適用号機		タイプ
			BF 15D K2	BF 20D K2	初号機	終号機	
1	17940-ZW9-010	ケーブルCOMP., ニュートラルスターティング	1	1	---	---	LHGJ, LHSJ, SHSJ, XHSJ
2	31750-ZY1-732	レクチファイアASSY., レギュレーター	1	1	---	---	LHGJ, LHSJ, SHSJ, XHSJ
3	32100-ZY1-700	ハーネスASSY., ワイヤ(セルフスターター)	1	1	---	---	LHGJ, LHSJ, SHSJ, XHSJ
4	32103-ZW9-010	ブラケット, クリツプ F	1	1	---	---	LHGJ, LHSJ, SHSJ, XHSJ
5	32112-ZW9-000	ブラケット, スターターケーブル	1	1	---	---	LHGJ, LHSJ, SHSJ, XHSJ
6	32114-ZW9-730	ブラケット, クリツプ B	1	1	---	---	LHGJ, LHSJ, SHSJ, XHSJ
7	32115-ZW9-000	ブラケット, ヒューズケース	1	1	---	---	LHGJ, LHSJ, SHSJ, XHSJ
8	32118-ZW9-730	ブラケット, クリツプ E	1	1	---	---	LHGJ, LHSJ, SHSJ, XHSJ
9	32121-HA0-003	バンド, ユード	1	1	---	---	LHGJ, LHSJ, SHSJ, XHSJ
10	32410-ZY1-730	ケーブルASSY., スターター	1	1	---	---	LHGJ, LHSJ, SHSJ, XHSJ
11	32412-ZY1-801	カバー, マグネツクスイッチターミナル	1	1	---	---	LHGJ, LHSJ, SHSJ, XHSJ
12	36104-ZW9-003	チューブ, スパイラルA	2	2	---	---	LHGJ, LHSJ, SHSJ, XHSJ
13	38218-ZW9-003	カバーASSY., ヒューズ(20A)	1	1	---	---	LHGJ, LHSJ, SHSJ, XHSJ
14	90005-ZW9-000	ボルト, フランジ 6X20	1	1	---	---	LHGJ, LHSJ, SHSJ, XHSJ
15	90011-ZW9-000	ボルト, フランジ 6X14 (CT200)	2	2	---	---	LHGJ, LHSJ, SHSJ, XHSJ
16	90013-ZW9-000	ボルト, フランジ 6X12	3	3	---	---	LHGJ, LHSJ, SHSJ, XHSJ
17	90114-ZW9-000	ボルト, フランジ 6X26 (CT200)	2	2	---	---	LHGJ, LHSJ, SHSJ, XHSJ
18	90204-ZY1-003	ナット, ロック 6MM	1	1	---	---	LHGJ, LHSJ, SHSJ, XHSJ
19	90650-ZY1-003	タイ, ケーブル	2	2	---	---	LHGJ, LHSJ, SHSJ, XHSJ
20	90684-SB3-003	クリツプ, フェルチチューブ	1	1	---	---	LHGJ, LHSJ, SHSJ, XHSJ
21	91540-S30-003	クリツプ, ハーネスバンド(ナチュラル) (151.5MM)	2	2	---	---	LHGJ, LHSJ, SHSJ, XHSJ
22	91547-SF4-003	バンド, ワイヤハーネス(フル) (123.5MM)	1	1	---	---	LHGJ, LHSJ, SHSJ, XHSJ
23	98200-32000	ヒューズ, プレート(20A)	2	2	---	---	LHGJ, LHSJ, SHSJ, XHSJ

3

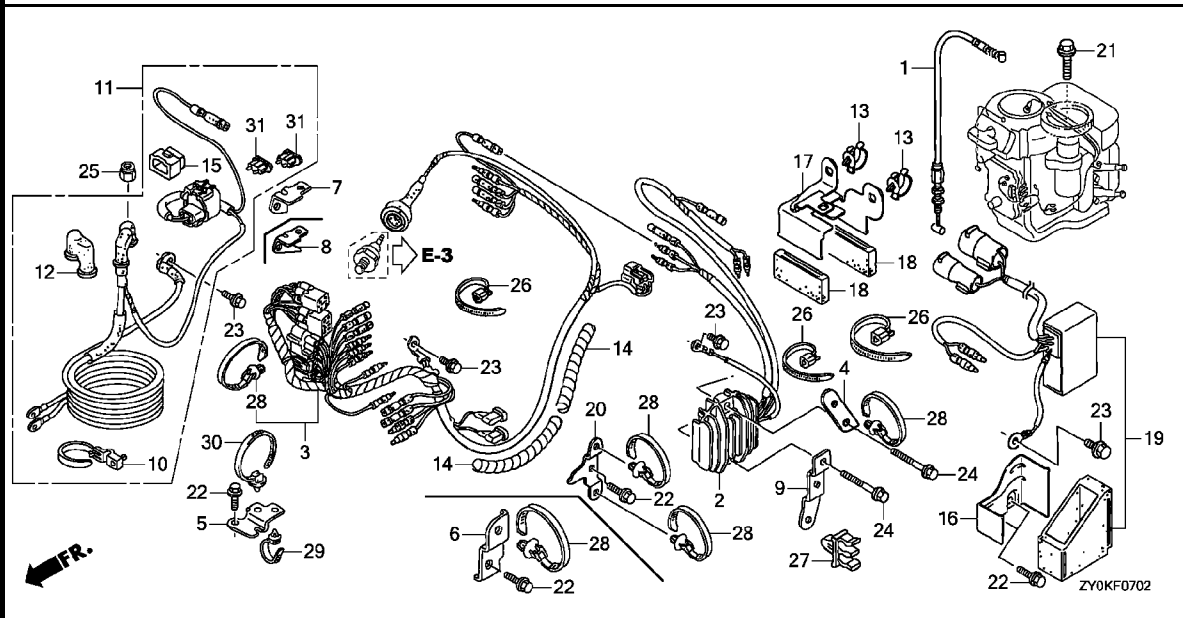


注意

本ページには「パーツカタログニュース」が発行されております。必ず巻末の「パーツカタログニュース」も合わせてご確認ください。

F-7-2

ワイヤーハーネス / レギュレーター / スターターケーブル (3)



見出 番号	部品番号	部品名	使用個数		適用号機		タイプ
			BF 15D K2	BF 20D K2	初号機	終号機	
1	17940-ZW9-010	ケーブルCOMP., ニュートラルスターテイング	1	1	-----	-----	LRJ, LRTJ
2	31750-ZY1-732	レクチファイアーASSY., レギュレーター	1	1	-----	-----	LRJ, LRTJ
3	32100-ZY1-810	ハーネスASSY., ワイヤ	1	1	-----	-----	LRJ
		(リモートコントロール)					
	32100-ZY1-870	ハーネスASSY., ワイヤ	1	1	-----	-----	LRJ
		(リモートコントロール) (PT)					
4	32103-ZW9-010	ブラケット, クリツフ F	1	1	-----	-----	LRTJ
5	32112-ZW9-000	ブラケット, スターターケーブル	1	1	-----	-----	LRJ, LRTJ
6	32114-ZW9-730	ブラケット, クリツフ B	1	1	-----	-----	LRJ
7	32115-ZW9-000	ブラケット, ヒューズケース	1	1	-----	-----	LRJ
8	32115-ZY1-870	ブラケット, ヒューズケース (PT)	1	1	-----	-----	LRTJ
9	32118-ZW9-730	ブラケット, クリツフ E	1	1	-----	-----	LRJ, LRTJ
10	32121-HA0-003	バンド, コード	1	1	-----	-----	LRJ, LRTJ
11	32410-ZY1-730	ケーブルASSY., スターター	1	1	-----	-----	LRJ
	32410-ZY1-870	ケーブルASSY., スターター (PT)	1	1	-----	-----	LRTJ
12	32412-ZY1-801	カバー, マグネチックスイッチターミナル	1	1	-----	-----	LRJ, LRTJ
13	32660-MJ6-710	クラシフィック, コード	1	2	-----	-----	LRTJ
14	36104-ZW9-003	チューブ, スパイラルA	2	2	-----	-----	LRJ, LRTJ
15	38218-ZW9-003	カバーASSY., ヒューズ (20A)	1	1	-----	-----	LRJ, LRTJ
16	38552-ZY1-871	ブラケット, リレー (PT)	1	1	-----	-----	LRTJ
17	38553-ZY1-870	ブラケット, カブラーA	1	1	-----	-----	LRTJ
18	38554-ZY1-870	クローメット, カブラー	1	2	-----	-----	LRTJ
19	38555-ZY1-871	リレーASSY., パワーチャルト	1	1	-----	-----	LRTJ
20	38556-ZY1-870	ブラケット, ハーネスクリツフ	1	1	-----	-----	LRTJ
21	90005-ZW9-000	ホルト, フランジ 6X20	1	1	-----	-----	LRJ, LRTJ



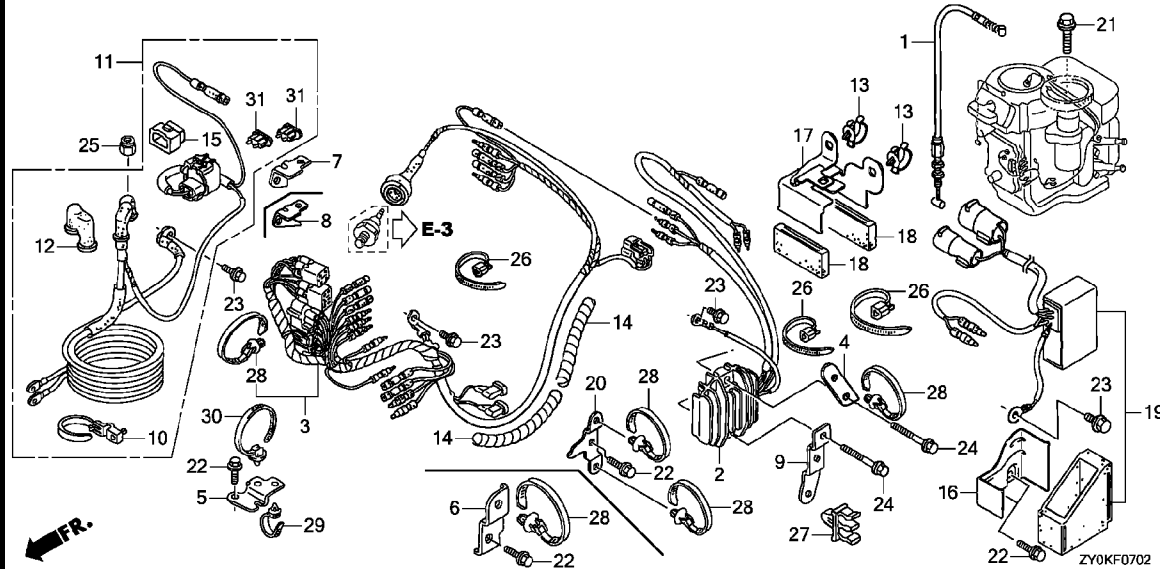


**注意**

本ページには「パーツカタログニュース」が発行されております。必ず巻末の「パーツカタログニュース」も合わせてご確認ください。

**F-7-2**

ワイヤーハーネス / レギュレーター / スターターケーブル (3)



見出 番号	部品番号	部品名	使用個数		適用号機		タイプ
			BF 15D K2	BF 20D K2	初号機	終号機	
22	90011-ZW9-000	ボルト, フランジ 6X14 (CT200)	2	2	-----	-----	LRJ
23	90013-ZW9-000	ボルト, フランジ 6X12	-	4	-----	-----	LRTJ
24	90114-ZW9-000	ボルト, フランジ 6X26 (CT200)	3	3	-----	-----	LRJ
25	90204-ZY1-003	ナット, ロック 6MM	-	4	-----	-----	LRTJ
26	90650-ZY1-003	タイ, ケーブル	2	2	-----	-----	LRJ, LRTJ
27	90684-SB3-003	クリップ, フェルチューブ	1	1	-----	-----	LRJ, LRTJ
28	91540-S30-003	クリップ, ハネスバンド (ナチュラル) (151.5MM)	3	3	-----	-----	LRJ
29	91547-SF4-003	バンド, ワイヤーハーネス (ブルー) (123.5MM)	-	4	-----	-----	LRTJ
30	91567-SE0-003	バンド, ワイヤーハーネス (ホワイト) (93.5MM)	1	1	-----	-----	LRJ, LRTJ
31	98200-32000	ヒューズ, プレート (20A)	1	1	-----	-----	LRJ, LRTJ
			2	2	-----	-----	LRJ, LRTJ

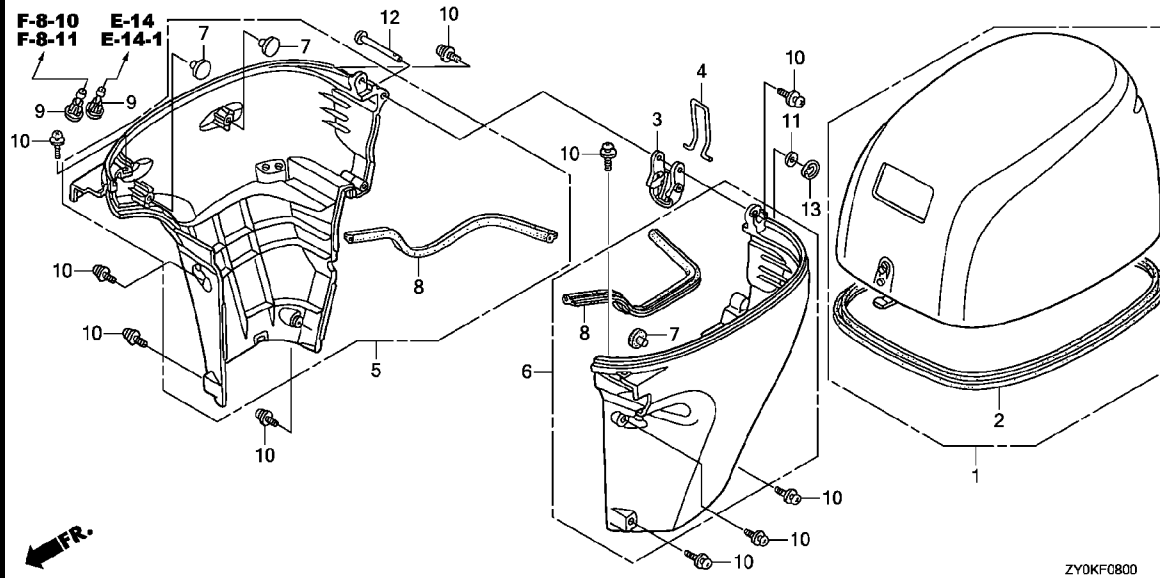


**注意**

本ページには「パーツカタログニュース」が発行されております。必ず巻末の「パーツカタログニュース」も合わせてご確認ください。

# F-8

## エンジンカバー



見出 番号	部品番号	部品名	使用個数		適用号機		タイプ
			BF 15D K2	BF 20D K2	初号機	終号機	
1	63100-ZY1-020ZB	カバー-COMP., エンジン *NHB14M*アクアマリンシルバ-メタリック	1	1			
2	63102-ZY1-300	シール, エンジンカバー	1	1			
3	63232-ZW9-020	レバー, ファスナー	1	1			
4	63236-ZW9-010	ワイヤー, ファスナー (3. 2)	1	1			
5	63710-ZY1-010ZB	カバー-COMP., R. アンダーエンジン *NHB14M*アクアマリンシルバ-メタリック	1	1			
6	63715-ZY1-010ZB	カバー-COMP., L. アンダーエンジン *NHB14M*アクアマリンシルバ-メタリック	1	1			
7	63718-ZW9-000	ラバー, クッション	3	3			
8	63719-ZW9-000	シール, アンダーカバー	2	2			
9	82873-ZV5-003	クローメット, ウォーターチエック	2	2			
10	90181-ZW9-010	ホルトワッシャー, ソケット 5X10	10	10			
11	90452-GK4-600	ワッシャー, フレイン 5MM	1	1			
12	90754-ZW9-000	ピン 5X47	1	1			
13	91452-ZW9-000	リンク, ストップバー	1	1			

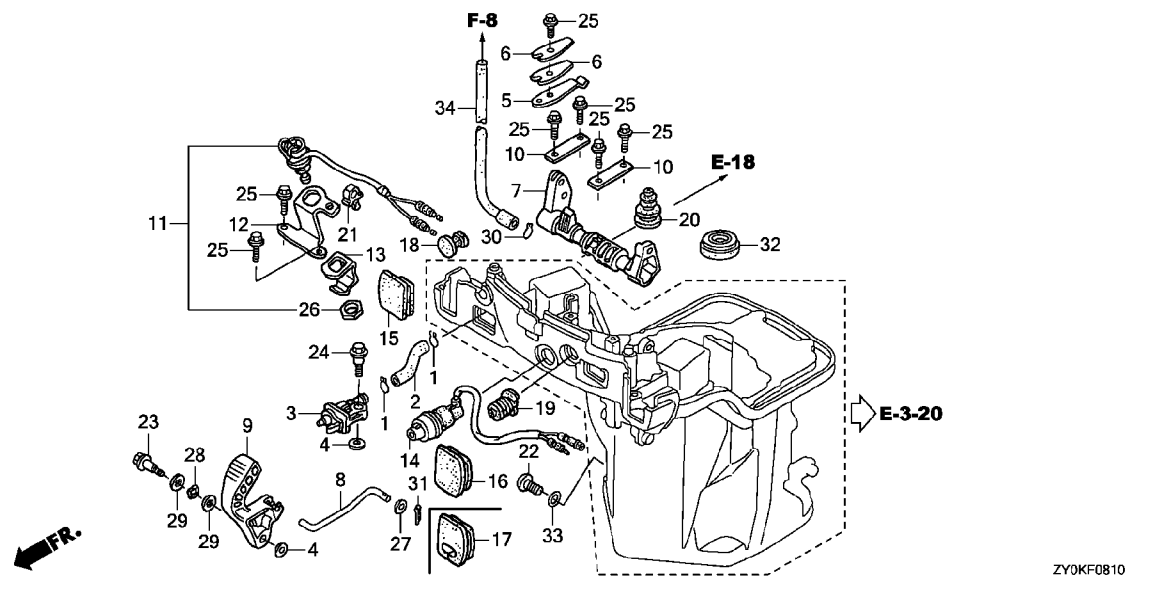


注意

本ページには「パーツカタログニュース」が発行されております。必ず巻末の「パーツカタログニュース」も合わせてご確認ください。

# F-8-10

## オイルケース / シフトシャフト (ハンドル仕様)



見出 番号	部品番号	部品名	使用個数		適用号機		タイプ
			BF 15D K2	BF 20D K2	初号機	終号機	
1	16163-GHB-610	クリップ, チューブ	2	2	---	---	LHGJ, LHSJ, SHJ, SHSJ, XHSJ
2	16851-ZW9-000	チューブ A, フューエル	1	1	---	---	LHGJ, LHSJ, SHJ, SHSJ, XHSJ
3	17710-ZW9-033	コネクタ-ASSY., フューエル (B)	1	1	---	---	LHGJ, LHSJ, SHJ, SHSJ, XHSJ
4	17936-921-000	ワッシャー, ボルト	2	2	---	---	LHGJ, LHSJ, SHJ, SHSJ, XHSJ
5	24218-ZW9-000	スプリング, クリツク	1	1	---	---	LHGJ, LHSJ, SHJ, SHSJ, XHSJ
6	24221-ZW9-010	スプリング, クリツクアシスト	2	2	---	---	LHGJ, LHSJ, SHJ, SHSJ, XHSJ
7	24611-ZW9-010	シャフト, シフト	1	1	---	---	LHGJ, LHSJ, SHJ, SHSJ, XHSJ
8	24613-ZW9-000	ロッド, リンク	1	1	---	---	LHGJ, LHSJ, SHJ, SHSJ, XHSJ
9	24614-ZW9-030	レバー, シフト	1	1	---	---	LHGJ, LHSJ, SHJ, SHSJ, XHSJ
10	24626-ZW9-010	プレート, シフトシャフト	2	2	---	---	LHGJ, LHSJ, SHJ, SHSJ, XHSJ
11	35470-ZY1-732	スイッチASSY., ニュートラル	1	1	---	---	LHGJ, LHSJ, SHSJ, XHSJ
12	35476-ZW9-730	ブラケット, ニュートラルスイッチ	1	1	---	---	LHGJ, LHSJ, SHSJ, XHSJ
13	35618-ZW9-010	プレート, ニュートラルスイッチ	1	1	---	---	LHGJ, LHSJ, SHSJ, XHSJ
14	37210-ZY1-003	ランプ ASSY., インジケータ	1	1	---	---	LHGJ, LHSJ, SHJ, SHSJ, XHSJ
15	40105-ZW9-010	クローメットA, オイルケース	1	1	---	---	LHGJ, LHSJ, SHJ, SHSJ, XHSJ
16	40106-ZW9-000	クローメットB, オイルケース	1	-	---	---	SHJ
17	40106-ZW9-730	クローメットB, オイルケース	1	1	---	---	LHGJ, LHSJ, SHSJ, XHSJ
18	40107-ZW9-720	クローメットF, オイルケース	1	1	---	---	LHGJ, LHSJ, SHSJ, XHSJ
19	40108-ZW9-000	クローメットD, オイルケース	1	1	---	---	LHGJ, LHSJ, SHJ, SHSJ, XHSJ
20	40109-ZW9-000	クローメットE, オイルケース	1	1	---	---	LHGJ, LHSJ, SHJ, SHSJ, XHSJ
21	46391-VM0-003	クリップ, プレーキバンプ (A)	1	1	---	---	LHGJ, LHSJ, SHSJ, XHSJ
22	90101-ZW9-003	ボルト, オイルチエツク	1	1	---	---	LHGJ, LHSJ, SHJ, SHSJ, XHSJ
23	90105-ZV1-000	ボルト, リバースロック	1	1	---	---	LHGJ, LHSJ, SHJ, SHSJ, XHSJ
24	90112-ZY1-000	ボルト, スペシヤル 6X22 (CT200)	1	1	---	---	LHGJ, LHSJ, SHJ, SHSJ, XHSJ

3

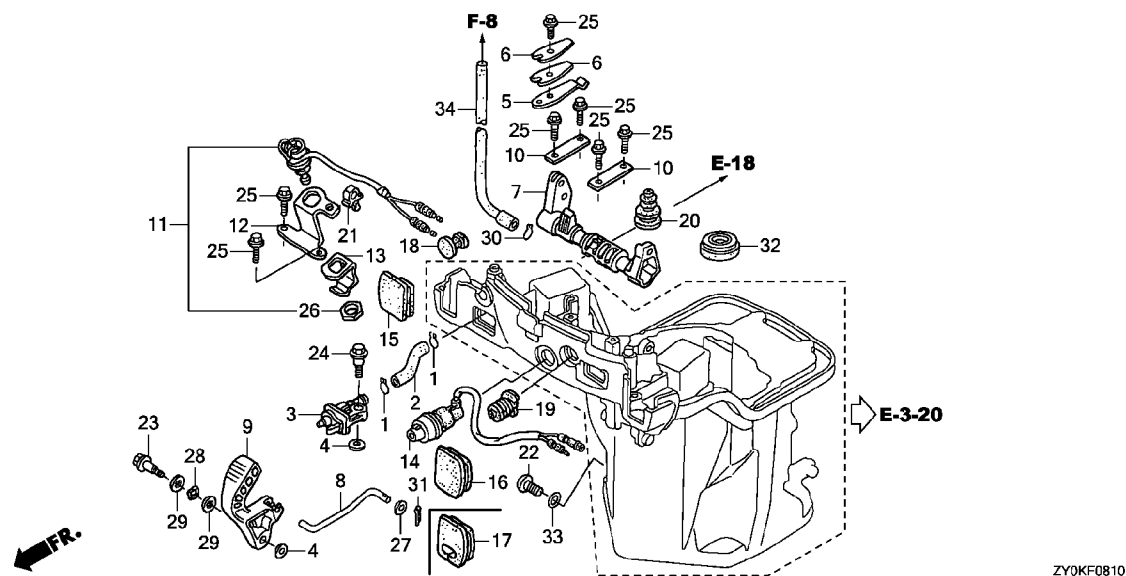


注意

本ページには「パーツカタログニュース」が発行されております。必ず巻末の「パーツカタログニュース」も合わせてご確認ください。

# F-8-10

## オイルケース / シフトシャフト (ハンドル仕様)



見出 番号	部品番号	部品名	使用個数		適用号機		タイプ
			BF 15D K2	BF 20D K2	初号機	終号機	
25	90113-ZW9-000	ボルト, フランジ 5X12 (CT200)	7	-	-----	-----	LHGJ, LHSJ, SHSJ
			5	-	-----	-----	SHJ
			-	7	-----	-----	LHGJ, LHSJ, XHSJ
26	90302-ZV5-003	ナット, 6カク 20MM	1	1	-----	-----	LHGJ, LHSJ, SHSJ, XHSJ
27	90452-GK4-600	ワッシャー, フレイ 5MM	1	1	-----	-----	LHGJ, LHSJ, SHJ, SHSJ, XHSJ
28	90506-ZW9-000	ワッシャー, ウェーブ 10MM	1	1	-----	-----	LHGJ, LHSJ, SHJ, SHSJ, XHSJ
29	90511-ZW9-000	ワッシャー, フレイ 9MM	2	2	-----	-----	LHGJ, LHSJ, SHJ, SHSJ, XHSJ
30	90603-ZV4-000	クリップ, チューブ (B10)	1	1	-----	-----	LHGJ, LHSJ, SHJ, SHSJ, XHSJ
31	90759-ZV1-000	ピン, スプリット 2.0	1	1	-----	-----	LHGJ, LHSJ, SHJ, SHSJ, XHSJ
32	91202-ZY1-013	シール, ウォーター 15X28X6	1	1	-----	-----	LHGJ, LHSJ, SHJ, SHSJ, XHSJ
33	91301-ZW4-003	リング 6.9X1.45	1	1	-----	-----	LHGJ, LHSJ, SHJ, SHSJ, XHSJ
34	91402-ZW9-000	チューブ, ウォーターチエック	1	1	-----	-----	LHGJ, LHSJ, SHJ, SHSJ, XHSJ





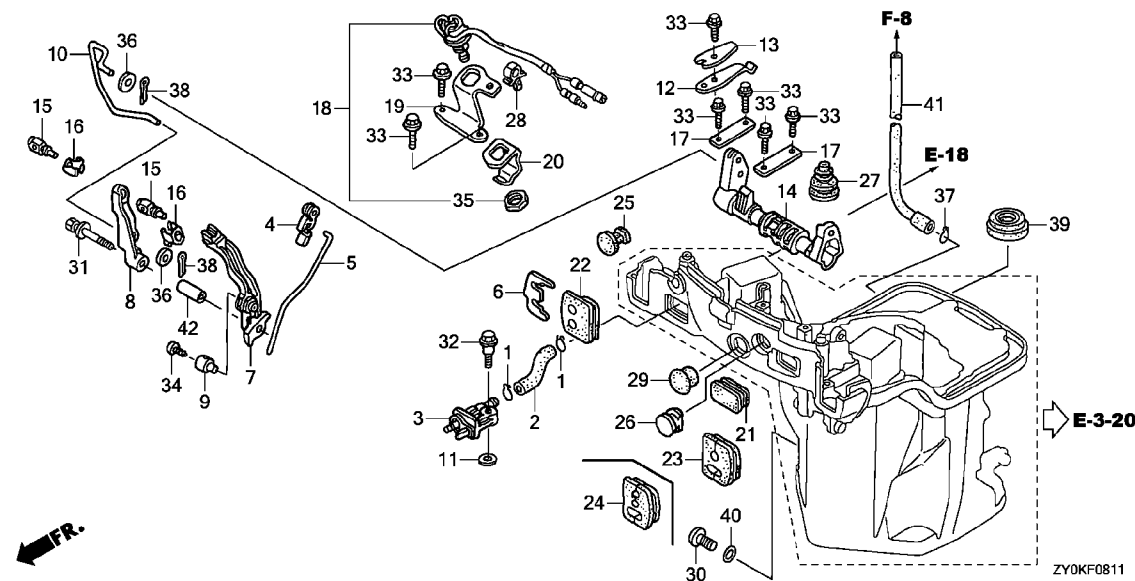


**注意**

本ページには「パーツカタログニュース」が発行されております。必ず巻末の「パーツカタログニュース」も合わせてご確認ください。

# F-8-11

## オイルケース / シフトシャフト (リモート仕様)



見出 番号	部品番号	部品名	使用個数		適用号機		タイプ
			BF 15D K2	BF 20D K2	初号機	終号機	
1	16163-GHB-610	クリップ, チューブ	2	2	---	---	LRJ, LRTJ
2	16851-ZW9-000	チューブ A, フューエル	1	1	---	---	LRJ, LRTJ
3	17710-ZW9-033	コネクタ-ASSY., フューエル (B)	1	1	---	---	LRJ, LRTJ
4	17838-ZW9-000	リンケージ, ヒョット	1	1	---	---	LRJ, LRTJ
5	17841-ZY1-810	ロッド, スロットル	1	1	---	---	LRJ, LRTJ
6	17877-ZW9-831	プレート, リモートコントロールケーブル	1	1	---	---	LRJ, LRTJ
7	17931-ZW9-830	アーム, スロットルリモート	1	1	---	---	LRJ, LRTJ
8	17932-ZW9-830	アーム, シフトリンク	1	1	---	---	LRJ, LRTJ
9	17933-ZV4-000	ホルダー, スロットルロッド	1	1	---	---	LRJ, LRTJ
10	17933-ZW9-830	ロッド, シフトリンク	1	1	---	---	LRJ, LRTJ
11	17936-921-000	ワッシャー, ヒョット	1	1	---	---	LRJ, LRTJ
12	24218-ZW9-000	スプリング, クリッパ	1	1	---	---	LRJ, LRTJ
13	24221-ZW9-010	スプリング, クリッパアシスト	1	1	---	---	LRJ, LRTJ
14	24611-ZW9-010	シャフト, シフト	1	1	---	---	LRJ, LRTJ
15	24618-ZW9-830	ヒョット, シフト	2	2	---	---	LRJ, LRTJ
16	24619-ZW9-830	プレート, ロック	2	2	---	---	LRJ, LRTJ
17	24626-ZW9-010	プレート, シフトシャフト	2	2	---	---	LRJ, LRTJ
18	35470-ZY1-732	スイッチASSY., ニュートラル	1	1	---	---	LRJ, LRTJ
19	35476-ZW9-730	ブラケット, ニュートラルスイッチ	1	1	---	---	LRJ, LRTJ
20	35618-ZW9-010	プレート, ニュートラルスイッチ	1	1	---	---	LRJ, LRTJ
21	40104-ZW9-830	クローメットG, オイルケース	1	1	---	---	LRJ, LRTJ
22	40105-ZW9-832	クローメットA, オイルケース	1	1	---	---	LRJ, LRTJ
23	40106-ZW9-830	クローメットB, オイルケース	1	1	---	---	LRJ
24	40106-ZY1-870	クローメットB, オイルケース (PT)	-	1	---	---	LRTJ
25	40107-ZW9-720	クローメットF, オイルケース	1	1	---	---	LRJ, LRTJ

3

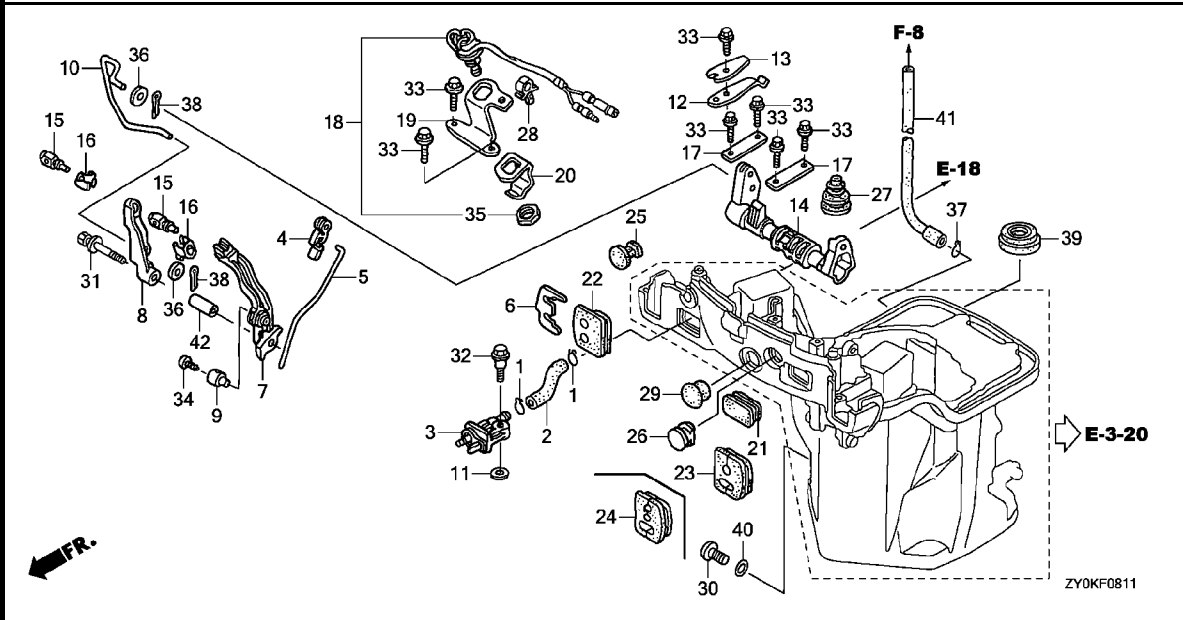


注意

本ページには「パーツカタログニュース」が発行されております。必ず巻末の「パーツカタログニュース」も合わせてご確認ください。

# F-8-11

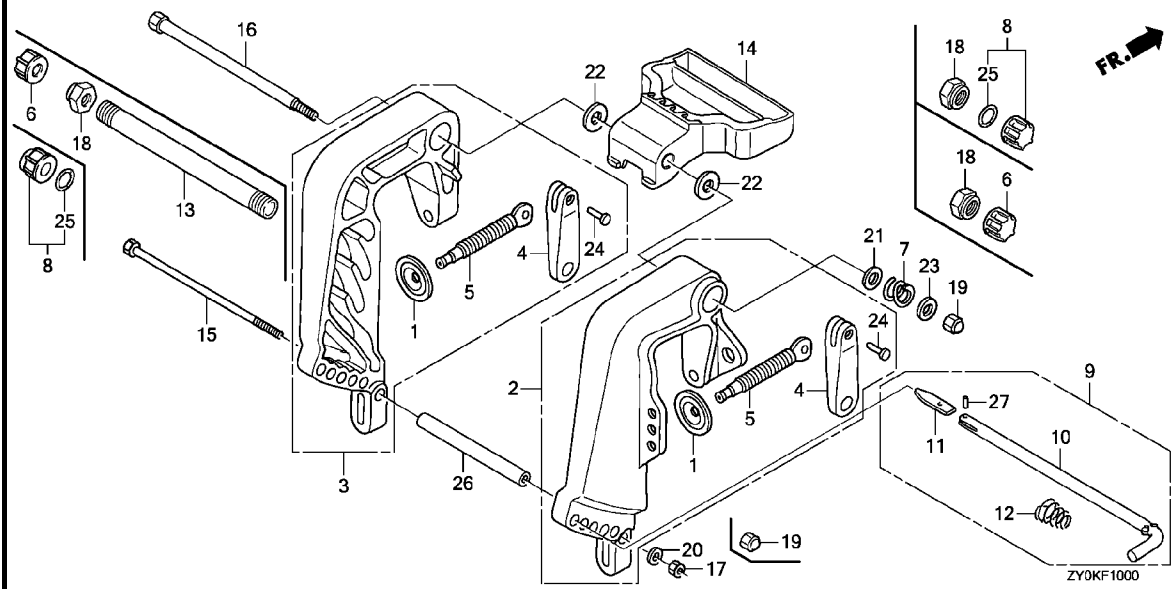
## オイルケース / シフトシャフト (リモート仕様)



見出 番号	部品番号	部品名	使用個数		適用号機		タイプ
			BF 15D K2	BF 20D K2	初号機	終号機	
26	40108-ZW9-830	ク*ロメツトD, オイルケース	1	1	---	---	LRJ, LRTJ
27	40109-ZW9-000	ク*ロメツトE, オイルケース	1	1	---	---	LRJ, LRTJ
28	46391-VM0-003	クリツプ*, フ*レキハ*イフ* (A)	1	1	---	---	LRJ, LRTJ
29	53115-732-000	キャツプ*, ロア*ハンド*ル	1	1	---	---	LRJ, LRTJ
30	90101-ZW9-003	ボ*ルト, オイルチエツク	1	1	---	---	LRJ, LRTJ
31	90103-ZY1-000	ボ*ルトワツシヤ* 6X40	1	1	---	---	LRJ, LRTJ
32	90112-ZY1-000	ボ*ルト, スペ*シヤ*ル 6X22 (CT200)	1	1	---	---	LRJ, LRTJ
33	90113-ZW9-000	ボ*ルト, フランジ* 5X12 (CT200)	7	7	---	---	LRJ, LRTJ
34	90116-ZV1-000	ボ*ルト, リセツト* 5X8	1	1	---	---	LRJ, LRTJ
35	90302-ZV5-003	ナツト, 6カク 20MM	1	1	---	---	LRJ, LRTJ
36	90518-ZW9-830	ワツシヤ*, フ*レイ*ン 7MM	2	2	---	---	LRJ, LRTJ
37	90603-ZV4-000	クリツプ*, チュ*ーブ* (B10)	1	1	---	---	LRJ, LRTJ
38	90759-ZV1-000	ピン, スフ*リツト 2.0	2	2	---	---	LRJ, LRTJ
39	91202-ZY1-013	シ*ール, ウォ*ータ*ー 15X28X6	1	1	---	---	LRJ, LRTJ
40	91301-ZW4-003	オリ*ンク* 6. 9X1. 45	1	1	---	---	LRJ, LRTJ
41	91402-ZW9-000	チュ*ーブ*, ウォ*ータ*ーチエツク	1	1	---	---	LRJ, LRTJ
42	91552-ZW9-830	カ*ラー, デ*イ*スタ*ンス 6X11X27	1	1	---	---	LRJ, LRTJ

# F-10

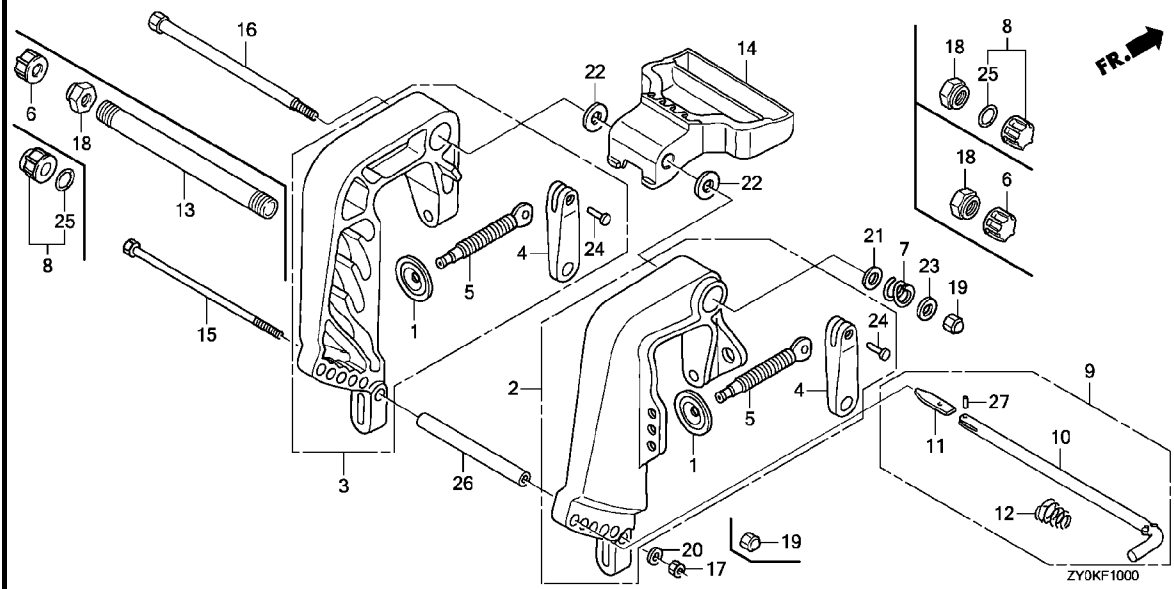
# スターンブラケット (1)



見出 番号	部品番号	部品名	使用個数		適用号機		タイプ
			BF 15D K2	BF 20D K2	初号機	終号機	
1	50122-935-010	プレート, フツシユ	2	2	---	---	LHSJ, LRJ, SHJ, SHSJ, XHSJ
2	50300-ZW9-832ZB	ブラケットCOMP., R. スターン	1	1	---	---	LHSJ, LRJ, XHSJ
	50300-ZW9-020ZB	*NHB14M*アクアマリンシルバ-メタリック	1	-	---	---	SHJ, SHSJ
3	50310-ZW9-833ZB	ブラケットCOMP., L. スターン	1	1	---	---	LHSJ, LRJ, XHSJ
	50310-ZW9-030ZB	*NHB14M*アクアマリンシルバ-メタリック	1	-	---	---	SHJ, SHSJ
4	50323-ZW9-300	クリップ, クランプ	2	2	---	---	LHSJ, LRJ, SHJ, SHSJ, XHSJ
5	50325-ZW9-830	スクリュー, クランプ	2	2	---	---	LHSJ, LRJ, XHSJ
	50325-ZW9-010	.....	2	-	---	---	SHJ, SHSJ
6	50331-ZV5-000	キャップ, チルテイングホルト	2	2	---	---	LHSJ, XHSJ
7	50333-ZW9-010	スプリング, フィルト	1	-	---	---	SHJ, SHSJ
8	50335-ZV5-000	キャップ ASSY.	2	2	---	---	LRJ
9	50340-ZV7-010	ロツトCOMP., アジヤステイング	1	1	---	---	LHSJ, LRJ, XHSJ
	50340-ZV4-010	.....	1	-	---	---	SHJ, SHSJ
10	50341-ZV7-310	ロツト, アジヤステイング	1	1	---	---	LHSJ, LRJ, XHSJ
	50341-ZV4-310	.....	1	-	---	---	SHJ, SHSJ
11	50342-ZV5-300	ストツパー, ロツト	1	1	---	---	LHSJ, LRJ, XHSJ
	50342-ZV4-300	.....	1	-	---	---	SHJ, SHSJ
12	50343-ZV7-300	スプリング, アジヤステイングロツト	1	1	---	---	LHSJ, LRJ, XHSJ
	50343-921-300	.....	1	-	---	---	SHJ, SHSJ
13	50381-ZZ5-000	シャフト, チルテイング	1	1	---	---	LHSJ, LRJ, XHSJ
14	68111-ZW9-831	ハンドル, キャリキングリモート	1	1	---	---	LHSJ, LRJ, XHSJ
	68111-ZW9-010	ハンドル, キャリキング	1	-	---	---	SHJ, SHSJ
15	90108-ZV7-000	ホルト, 6カク 8X163	1	1	---	---	LHSJ, LRJ, XHSJ
	90104-ZW9-000	ホルト, 6カク 6X160	1	-	---	---	SHJ, SHSJ

# F-10

## スターンブラケット (1)



見出 番号	部品番号	部品名	使用個数		適用号機		タイプ
			BF 15D K2	BF 20D K2	初号機	終号機	
16	90106-921-010	ボルト, チルテイング	1	-	-	-	SHJ, SHSJ
17	90304-ZV4-000	ナット, 6カク 6MM	1	-	-	-	SHJ, SHSJ
18	90304-ZV5-013	ナット, セルフロック (7/8-14UNF)	2	2	-	-	LHSJ, LRJ, XHSJ
19	90305-ZV4-000	ナット, セルフロック 8MM	1	1	-	-	LHSJ, LRJ, SHJ, SHSJ, XHSJ
20	90507-ZV4-000	ワッシャー, フレイ 8MM	1	1	-	-	LHSJ, LRJ, XHSJ
	90506-ZV4-000	ワッシャー, フレイ 6MM	1	-	-	-	SHJ, SHSJ
21	90511-921-000	ワッシャー, フレイ 10MM	1	-	-	-	SHJ, SHSJ
22	90517-ZV5-000	ワッシャー, ウェーブ 22MM	2	2	-	-	LHSJ, LRJ, XHSJ
	90513-921-000	ワッシャー 10MM	2	-	-	-	SHJ, SHSJ
23	90514-921-000	ワッシャー 8MM	1	-	-	-	SHJ, SHSJ
24	90855-ZW9-300	リベット 4X22.6	2	2	-	-	LHSJ, LRJ, SHJ, SHSJ, XHSJ
25	91352-ZV5-000	Oリング 15.54X2.26	2	2	-	-	LRJ
26	91501-ZV7-000	カラー, デイスタンス (8MM)	1	1	-	-	LHSJ, LRJ, XHSJ
	91501-ZV4-000	カラー, デイスタンス (6MM)	1	-	-	-	SHJ, SHSJ
27	94305-25083	ピン, スプリング 2.5X8	1	1	-	-	LHSJ, LRJ, XHSJ
	94305-20083	ピン, スプリング 2X8	1	-	-	-	SHJ, SHSJ

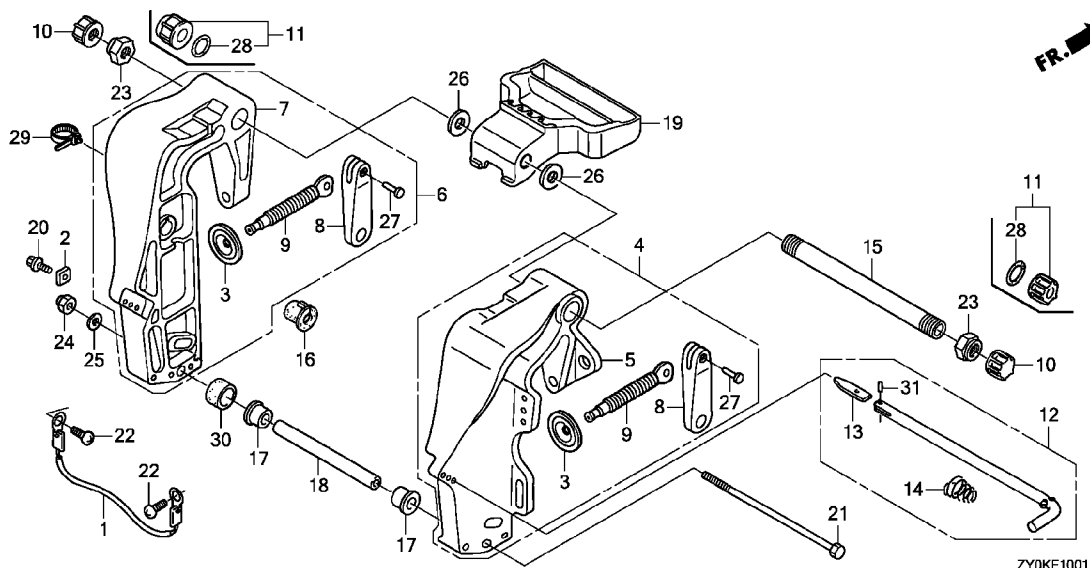


注意

本ページには「パーツカタログニュース」が発行されております。必ず巻末の「パーツカタログニュース」も合わせてご確認ください。

# F-10-1

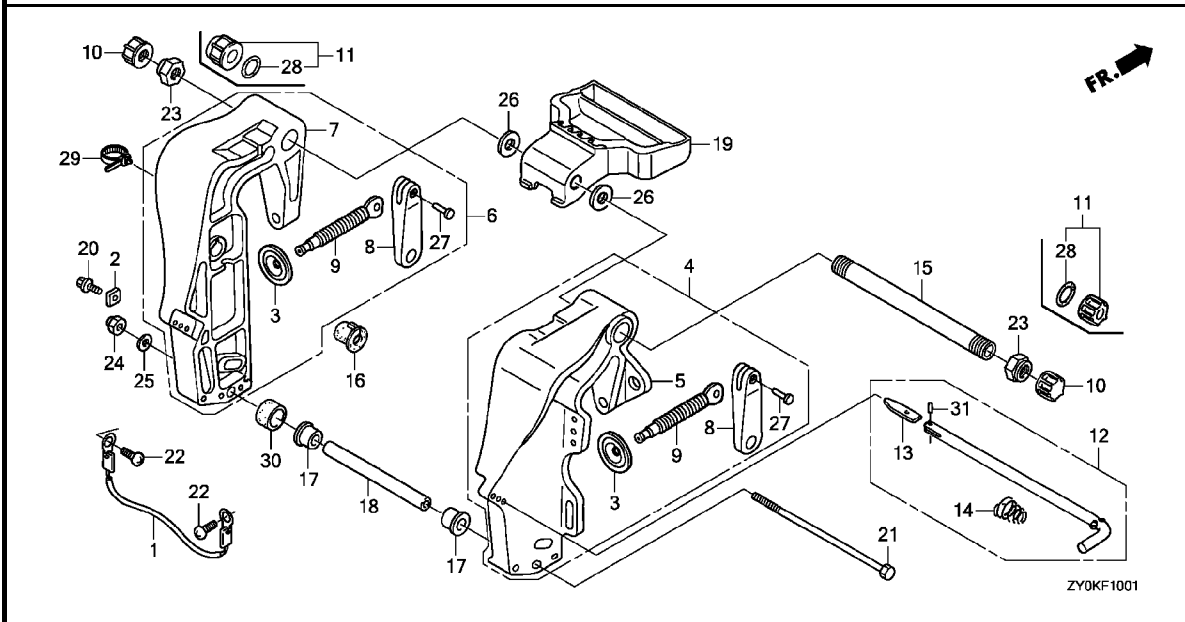
## スターンブラケット (2)



見出 番号	部品番号	部品名	使用個数		適用号機		タイプ
			BF 15D K2	BF 20D K2	初号機	終号機	
1	40219-ZY1-013	ワイヤ、リード <sup>°</sup> (1.5X170MM) ...	1	1	-----	-----	LHGJ, LRTJ
2	41106-ZW9-000	メタル、アノード ...	1	1	-----	-----	LHGJ, LRTJ
3	50122-935-010	プレート、フツシュ ...	2	2	-----	-----	LHGJ, LRTJ
4	50300-ZY1-872ZB	ブラケットCOMP., R. スターン *NHB14M*アクアマリンシルバ <sup>°</sup> -メタリック	1	1	-----	-----	LHGJ, LRTJ
5	50301-ZY1-872ZB	ブラケット, R. スターン *NHB14M*アクアマリンシルバ <sup>°</sup> -メタリック	1	1	-----	-----	LHGJ, LRTJ
6	50310-ZY1-873ZB	ブラケットCOMP., L. スターン *NHB14M*アクアマリンシルバ <sup>°</sup> -メタリック	1	1	-----	-----	LHGJ, LRTJ
7	50311-ZY1-873ZB	ブラケット, L. スターン *NHB14M*アクアマリンシルバ <sup>°</sup> -メタリック	1	1	-----	-----	LHGJ, LRTJ
8	50323-ZW9-300	クリップ <sup>°</sup> , クランプ <sup>°</sup> ...	2	2	-----	-----	LHGJ, LRTJ
9	50325-ZW9-830	スクリュー, クランプ <sup>°</sup> ...	2	2	-----	-----	LHGJ, LRTJ
10	50331-ZV5-000	キャップ <sup>°</sup> , チルテイング <sup>°</sup> ホ <sup>°</sup> ルト ...	2	2	-----	-----	LHGJ
11	50335-ZV5-000	キャップ <sup>°</sup> ASSY. ...	-	2	-----	-----	LRTJ
12	50340-ZY1-871	ロッド <sup>°</sup> COMP., アジ <sup>°</sup> ヤステイング <sup>°</sup> ...	1	1	-----	-----	LHGJ, LRTJ
13	50342-ZV5-300	ストッパ <sup>°</sup> -, ロッド <sup>°</sup> ...	1	1	-----	-----	LHGJ, LRTJ
14	50343-921-300	スワ <sup>°</sup> リンク <sup>°</sup> , アジ <sup>°</sup> ヤステイング <sup>°</sup> ロッド <sup>°</sup> ...	1	1	-----	-----	LHGJ, LRTJ
15	50381-ZZ5-000	シャフト, チルテイング <sup>°</sup> ...	1	1	-----	-----	LHGJ, LRTJ
16	56118-ZV5-820	フツシュ, モーターコード <sup>°</sup> ...	-	1	-----	-----	LRTJ
17	56513-ZV5-000	フツシュ, ロア <sup>°</sup> -シリンド <sup>°</sup> ...	2	2	-----	-----	LHGJ, LRTJ
18	56539-ZY1-870	カラ <sup>°</sup> -, ロア <sup>°</sup> -シリンド <sup>°</sup> ...	1	1	-----	-----	LHGJ, LRTJ
19	68111-ZW9-831	ハンドル, キャリク <sup>°</sup> リモート ...	1	1	-----	-----	LHGJ, LRTJ
20	90102-ZW9-000	ホ <sup>°</sup> ルト, フランジ <sup>°</sup> 6X12 ...	1	1	-----	-----	LHGJ, LRTJ
21	90108-ZY1-870	ホ <sup>°</sup> ルト, 6カク 8X203 ...	1	1	-----	-----	LHGJ, LRTJ

**F-10-1**

スターンブラケット (2)



見出 番号	部品番号	部品名	使用個数		適用号機		タイプ
			BF 15D K2	BF 20D K2	初号機	終号機	
22	90119-ZV5-000	スクリュー, ハン 6X8	2	2	-----	-----	LHGJ, LRTJ
23	90304-ZV5-013	ナット, セルフロック (7/8-14UNF)	2	2	-----	-----	LHGJ, LRTJ
24	90305-ZV4-000	ナット, セルフロック 8MM	1	1	-----	-----	LHGJ, LRTJ
25	90507-ZV4-000	ワッシャー, フレイン 8MM	1	1	-----	-----	LHGJ, LRTJ
26	90517-ZV5-000	ワッシャー, ウェーブ 22MM	2	2	-----	-----	LHGJ, LRTJ
27	90855-ZW9-300	リベット 4X22.6	2	2	-----	-----	LHGJ, LRTJ
28	91352-ZV5-000	Oリング 15.54X2.26	-	2	-----	-----	LRTJ
29	91541-S0A-003	クリップ, ハーネスバンド (フック) (145MM)	-	1	-----	-----	LRTJ
30	91599-ZY1-870	カラー, デイスタンス	-	1	-----	-----	LRTJ
31	94305-25083	ピン, スプリング 2.5X8	1	1	-----	-----	LHGJ, LRTJ

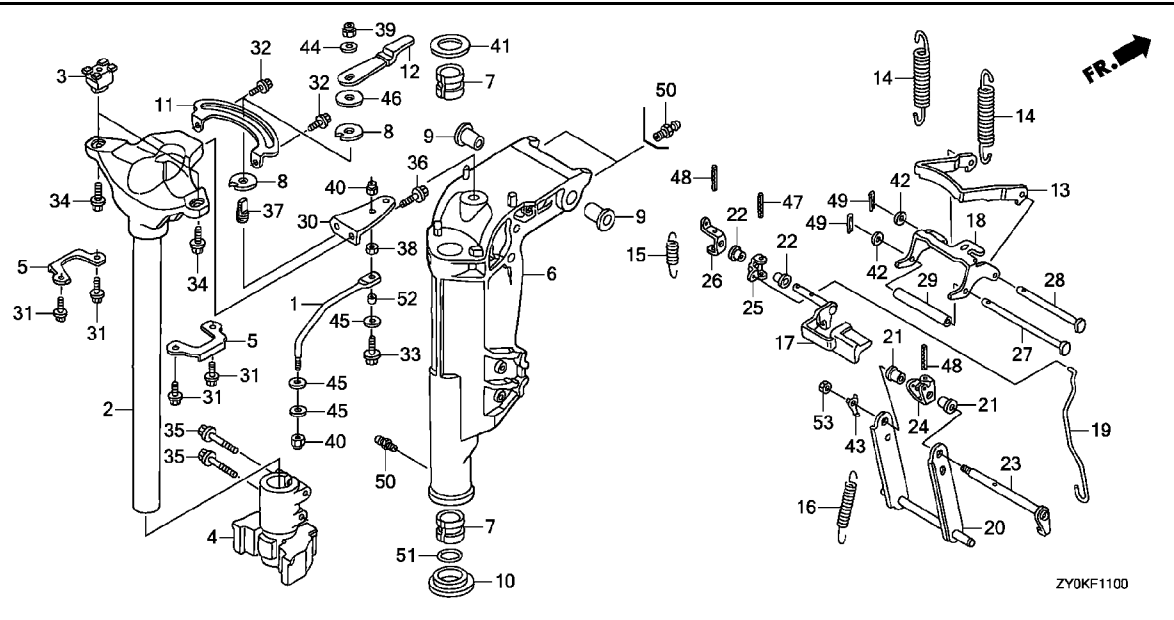


注意

本ページには「パーツカタログニュース」が発行されております。必ず巻末の「パーツカタログニュース」も合わせてご確認ください。

# F-11

## スウィベルケース (1)



ZY0KF1100

見出 番号	部品番号	部品名	使用個数		適用号機		タイプ
			BF 15D K2	BF 20D K2	初号機	終号機	
1	17853-ZV5-000	ロッド、ステアリンク	1	1	---	---	LRJ
2	50100-ZW9-631	フレームCOMP.、マウンティング (L)	1	1	---	---	LHSJ, LRJ, XHSJ
	50100-ZW9-010	フレームCOMP.、マウンティング (S)	1	-	---	---	SHJ, SHSJ
3	50150-ZY1-000	ラバ-COMP.、アツパ-マウンティング	2	2	---	---	LHSJ, LRJ, SHJ, SHSJ, XHSJ
4	50152-ZW9-000	ラバ-COMP.、ロー-マウンティング	1	1	---	---	LHSJ, LRJ, SHJ, SHSJ, XHSJ
5	50153-ZW9-000	カバ-、アツパ-マウンティング ラバ-	2	2	---	---	LHSJ, LRJ, SHJ, SHSJ, XHSJ
6	50201-ZY1-612ZB	ケース、スウィベル (L) *NHB14M*アクアマリンシルバ-メタリック	1	1	---	---	LHSJ, LRJ, XHSJ
	50201-ZW9-020ZB	ケース、スウィベル (S) *NHB14M*アクアマリンシルバ-メタリック	1	-	---	---	SHJ, SHSJ
7	50211-ZW9-000	ライナ-、スウィベルケース	2	2	---	---	LHSJ, LRJ, SHJ, SHSJ, XHSJ
8	50212-ZW9-003	フロックCOMP.、フリクション	2	2	---	---	LHSJ, SHJ, SHSJ, XHSJ
9	50214-ZV5-003	フツシユ、スウィベルケース	2	2	---	---	LHSJ, LRJ, XHSJ
	50214-ZV4-003		2	-	---	---	SHJ, SHSJ
10	50215-ZW9-000	カラ-、スウィベルケース	1	1	---	---	LHSJ, LRJ, SHJ, SHSJ, XHSJ
11	50218-ZW9-010	プレート、フリクション	1	1	---	---	LHSJ, SHJ, SHSJ, XHSJ
12	50219-ZW9-010	レバ-、フリクション	1	1	---	---	LHSJ, SHJ, SHSJ, XHSJ
13	50512-ZW9-010	フック、リハ-スロツク	1	1	---	---	LHSJ, LRJ, SHJ, SHSJ, XHSJ
14	50514-ZW9-A30	スフリンク、リハ-スロツク	2	2	---	---	LHSJ, LRJ, XHSJ
	50514-ZW9-000		2	-	---	---	SHJ, SHSJ
15	50515-ZW9-300	スフリンク、チルトレバ-	1	1	---	---	LHSJ, LRJ, SHJ, SHSJ, XHSJ
16	50516-ZV4-300	スフリンク、チルトリンク	1	1	---	---	LHSJ, LRJ, SHJ, SHSJ, XHSJ
17	50517-ZW9-A32	レバ-COMP.、チルト	1	1	---	---	LHSJ, LRJ, XHSJ
	50517-ZW9-010		1	-	---	---	SHJ, SHSJ
18	50518-ZW9-000	ア-ム、リハ-スロツク	1	1	---	---	LHSJ, LRJ, SHJ, SHSJ, XHSJ
19	50519-ZW9-A30	ロッド、リリーススウィベルケース	1	1	---	---	LHSJ, LRJ, XHSJ



注意

本ページには「パーツカタログニュース」が発行されております。必ず巻末の「パーツカタログニュース」も合わせてご確認ください。

F-11

スウィベルケース (1)

見出 番号	部品番号	部品名	使用個数		適用号機		タイプ
			BF 15D K2	BF 20D K2	初号機	終号機	
19)	50519-ZW9-010	ロッド、リリースイベルケース	1	-	-	-	SHJ, SHSJ
20	50520-ZW9-A31	アームCOMP.、チルト	1	1	-	-	LHSJ, LRJ, XHSJ
	50520-ZV4-010		1	-	-	-	SHJ, SHSJ
21	50521-ZV1-000	ブッシュ、チルトレバ	2	2	-	-	LHSJ, LRJ, SHJ, SHSJ, XHSJ
22	50522-ZV4-000	ブッシュ、チルトレバ	2	2	-	-	LHSJ, LRJ, SHJ, SHSJ, XHSJ
23	50525-ZV4-010	シャフトCOMP.、チルト	1	1	-	-	LHSJ, LRJ, SHJ, SHSJ, XHSJ
24	50526-ZV4-000	ブラケット、チルトシャフト	1	1	-	-	LHSJ, LRJ, SHJ, SHSJ, XHSJ
25	50527-ZV4-010	ブラケット、リリースロッド	1	1	-	-	LHSJ, LRJ, SHJ, SHSJ, XHSJ
26	50528-ZV4-010	ブラケット、チルトレバ	1	1	-	-	LHSJ, LRJ, SHJ, SHSJ, XHSJ
27	50531-ZV7-000	シャフト、リハースロツク(A)	1	1	-	-	LHSJ, LRJ, SHJ, SHSJ, XHSJ
28	50532-ZV4-000	シャフト、リハースロツク(B)	1	1	-	-	LHSJ, LRJ, SHJ, SHSJ, XHSJ
29	50533-ZW9-000	カラー、リハースロツク	1	1	-	-	LHSJ, LRJ, SHJ, SHSJ, XHSJ
30	53234-ZW9-830	プレート、ステアリング	1	1	-	-	LRJ
31	90102-ZW9-000	ボルト、フランジ 6X12	4	4	-	-	LHSJ, LRJ, SHJ, SHSJ, XHSJ
32	90103-ZW9-010	ボルト、フランジ 6X12	2	2	-	-	LHSJ, SHJ, SHSJ, XHSJ
33	90105-ZV5-000	ボルト(3/8-24 UNF)	1	1	-	-	LRJ
34	90154-ZW9-000	ボルト、フランジ 10X25	2	2	-	-	LHSJ, LRJ, SHJ, SHSJ, XHSJ
35	90159-ZW9-000	ボルト、フランジ 8X45	2	2	-	-	LHSJ, LRJ, SHJ, SHSJ, XHSJ
36	90161-ZW9-830	ボルト、フランジ 10X20	2	2	-	-	LRJ
37	90162-ZW9-000	ボルト、スタット 8X26	1	1	-	-	LHSJ, SHJ, SHSJ, XHSJ
38	90302-ZV5-000	ナット(3/8-24 UNF)	1	1	-	-	LRJ
39	90305-ZW9-000	ナット、セルフロツク 8MM	1	1	-	-	LHSJ, SHJ, SHSJ, XHSJ
40	90307-ZV5-003	ナット、セルフロツク(3/8-24UNF)	2	2	-	-	LRJ
41	90454-881-000	ワッシャー、スラスト	1	1	-	-	LHSJ, LRJ, SHJ, SHSJ, XHSJ
42	90504-921-010	ワッシャー、ブレイン 6MM	2	2	-	-	LHSJ, LRJ, SHJ, SHSJ, XHSJ
43	90505-ZV4-000	ワッシャー、ロツク	1	1	-	-	LHSJ, LRJ, SHJ, SHSJ, XHSJ
44	90514-921-000	ワッシャー 8MM	1	1	-	-	LHSJ, SHJ, SHSJ, XHSJ
45	90514-ZV4-000	ワッシャー 10MM	3	3	-	-	LRJ
46	90517-ZW9-000	ワッシャー、ナイロン 8MM	1	1	-	-	LHSJ, SHJ, SHSJ, XHSJ
47	90751-ZV4-C21	ピン、スプリング 3.0X22	1	1	-	-	LHSJ, LRJ, SHJ, SHSJ, XHSJ
48	90752-ZV4-C21	ピン、スプリング 3.0X25	2	2	-	-	LHSJ, LRJ, SHJ, SHSJ, XHSJ
49	90759-ZV1-000	ピン、スプリット 2.0	2	2	-	-	LHSJ, LRJ, SHJ, SHSJ, XHSJ
50	90951-ZV7-010	ニツブル、クリース	3	-	-	-	LHSJ, LRJ
			1	-	-	-	SHJ, SHSJ
			-	3	-	-	LHSJ, LRJ, XHSJ
51	91361-VD6-003	Oリング 34X2.4	1	1	-	-	LHSJ, LRJ, SHJ, SHSJ, XHSJ
52	91560-ZV5-000	カラー、ステアリングロッド	1	1	-	-	LRJ
53	94002-06490-0S	ナット、6カク 6MM	1	1	-	-	LHSJ, LRJ, SHJ, SHSJ, XHSJ



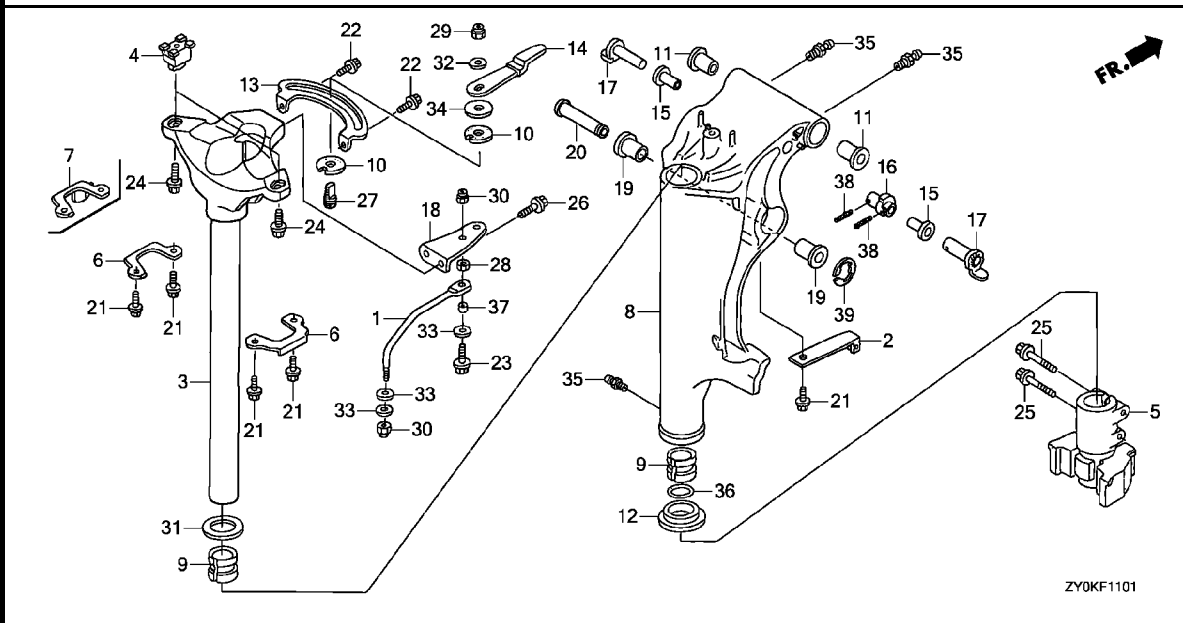


注意

本ページには「パーツカタログニュース」が発行されております。必ず巻末の「パーツカタログニュース」も合わせてご確認ください。

# F-11-1

## スウィベルケース (2)



見出 番号	部品番号	部品名	使用個数		適用号機		タイプ
			BF 15D K2	BF 20D K2	初号機	終号機	
1	17853-ZV5-000	ロッド、ステアリング	-	1	-	-	LRTJ
2	24210-ZV1-010	スプリングCOMP.、クリック	1	1	-	-	LHGJ, LRTJ
3	50100-ZW9-631	フレームCOMP.、マウンティング(L)	1	1	-	-	LHGJ, LRTJ
4	50150-ZY1-000	ラバCOMP.、アツパマウンティング	2	2	-	-	LHGJ, LRTJ
5	50152-ZW9-000	ラバCOMP.、ローマウンティング	1	1	-	-	LHGJ, LRTJ
6	50153-ZW9-000	カバー、アツパマウンティングラバ	2	2	-	-	LHGJ
7	50153-ZY1-870	カバー、アツパマウンティングラバ (PT)	-	1	-	-	LRTJ
8	50201-ZY1-871ZB	ケース、スウィベル(L)(PT) *NHB14M*アクアマリンシルバメタリック	1	1	-	-	LHGJ, LRTJ
9	50211-ZW9-000	ライナー、スウィベルケース	2	2	-	-	LHGJ, LRTJ
10	50212-ZW9-003	フロッグCOMP.、フリクション	2	2	-	-	LHGJ
11	50214-ZV5-003	ブッシュ、スウィベルケース	2	2	-	-	LHGJ, LRTJ
12	50215-ZW9-000	カラー、スウィベルケース	1	1	-	-	LHGJ, LRTJ
13	50218-ZW9-010	プレート、フリクション	1	1	-	-	LHGJ
14	50219-ZW9-010	レバー、フリクション	1	1	-	-	LHGJ
15	50522-ZV5-000	ブッシュ、チルトアーム	2	2	-	-	LHGJ, LRTJ
16	50527-ZY1-870	ブラケット、チルト	1	1	-	-	LHGJ, LRTJ
17	50529-ZY1-870	ストッパー、チルト	2	2	-	-	LHGJ, LRTJ
18	53234-ZW9-830	プレート、ステアリング	-	1	-	-	LRTJ
19	56513-ZV5-000	ブッシュ、ローシリンダ	2	2	-	-	LHGJ, LRTJ
20	56532-ZY1-870	ピン、アツパシリンダ	1	1	-	-	LHGJ, LRTJ
21	90102-ZW9-000	ボルト、フランジ 6X12	5	5	-	-	LHGJ, LRTJ
22	90103-ZW9-010	ボルト、フランジ 6X12	2	2	-	-	LHGJ

3

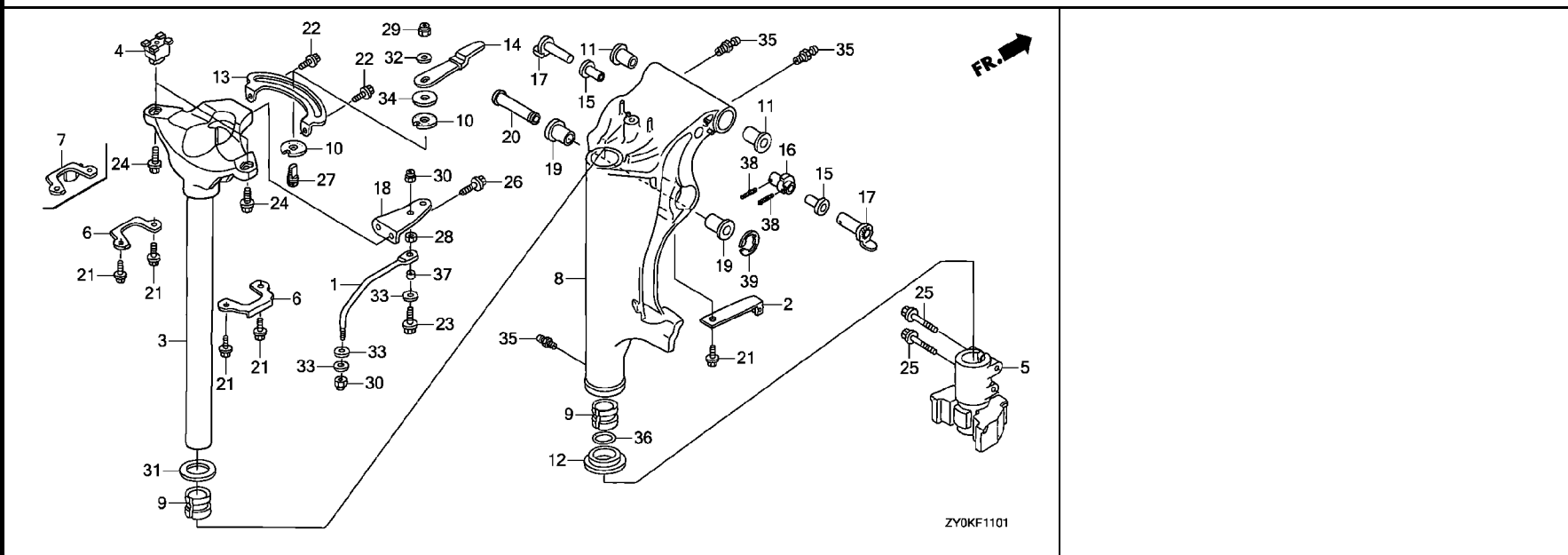


注意

本ページには「パーツカタログニュース」が発行されております。必ず巻末の「パーツカタログニュース」も合わせてご確認ください。

# F-11-1

## スィベルケース (2)

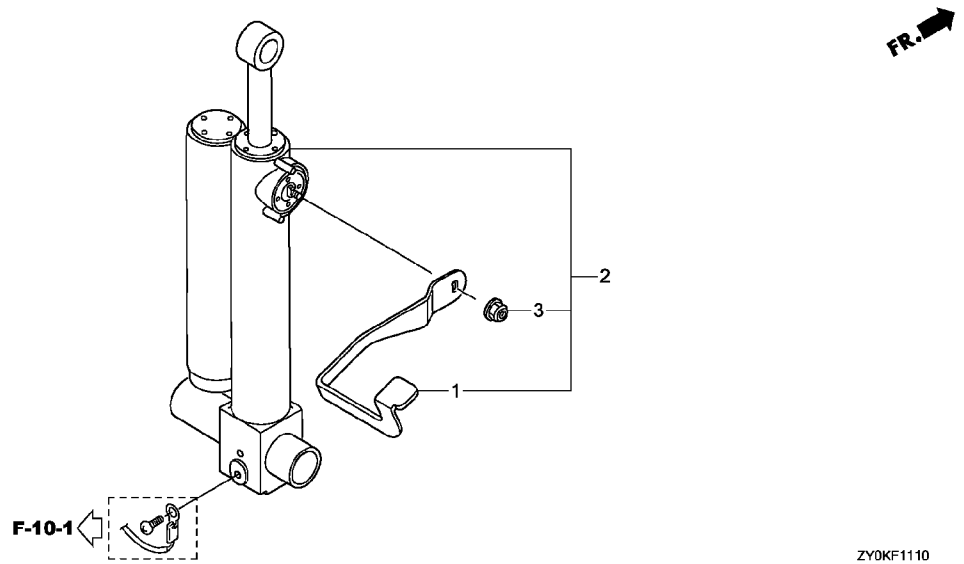


見出 番号	部品番号	部品名	使用個数		適用号機		タイプ
			BF 15D K2	BF 20D K2	初号機	終号機	
23	90105-ZV5-000	ボルト(3/8-24 UNF) .....	-	1	-----	-----	LRTJ
24	90154-ZW9-000	ボルト, フランジ 10X25 .....	2	2	-----	-----	LHGJ, LRTJ
25	90159-ZW9-000	ボルト, フランジ 8X45 .....	2	2	-----	-----	LHGJ, LRTJ
26	90161-ZW9-830	ボルト, フランジ 10X20 .....	-	2	-----	-----	LRTJ
27	90162-ZW9-000	ボルト, スタット 8X26 .....	1	1	-----	-----	LHGJ
28	90302-ZV5-000	ナット(3/8-24 UNF) .....	-	1	-----	-----	LRTJ
29	90305-ZW9-000	ナット, セルフロック 8MM .....	1	1	-----	-----	LHGJ
30	90307-ZV5-003	ナット, セルフロック(3/8-24UNF) ..	-	2	-----	-----	LRTJ
31	90454-881-000	ワッシャー, スラスト .....	1	1	-----	-----	LHGJ, LRTJ
32	90514-921-000	ワッシャー 8MM .....	1	1	-----	-----	LHGJ
33	90514-ZV4-000	ワッシャー 10MM .....	-	3	-----	-----	LRTJ
34	90517-ZW9-000	ワッシャー, ナイロン 8MM .....	1	1	-----	-----	LHGJ
35	90951-ZV7-010	ニツブル, ゲーリス .....	3	3	-----	-----	LHGJ, LRTJ
36	91361-VD6-003	Oリング 34X2.4 .....	1	1	-----	-----	LHGJ, LRTJ
37	91560-ZV5-000	カラー, ステアリング ロット .....	-	1	-----	-----	LRTJ
38	94305-25203	ピン, スプリング 2.5X20 .....	2	2	-----	-----	LHGJ, LRTJ
39	94540-15029	Eリング 15MM .....	1	1	-----	-----	LHGJ, LRTJ



F-11-10

ダンパー



見出 番号	部品番号	部品名	使用個数		適用号機		タイプ
			BF 15D K2	BF 20D K2	初号機	終号機	
1	50517-ZY1-640	レバー, フィルト	1	1	-----	-----	LHGJ
2	51601-ZY1-643	ダンパー-ASSY., ガス	1	1	-----	-----	LHGJ
3	90205-ZY1-000	ナット, セルフロック 6MM	1	1	-----	-----	LHGJ

3

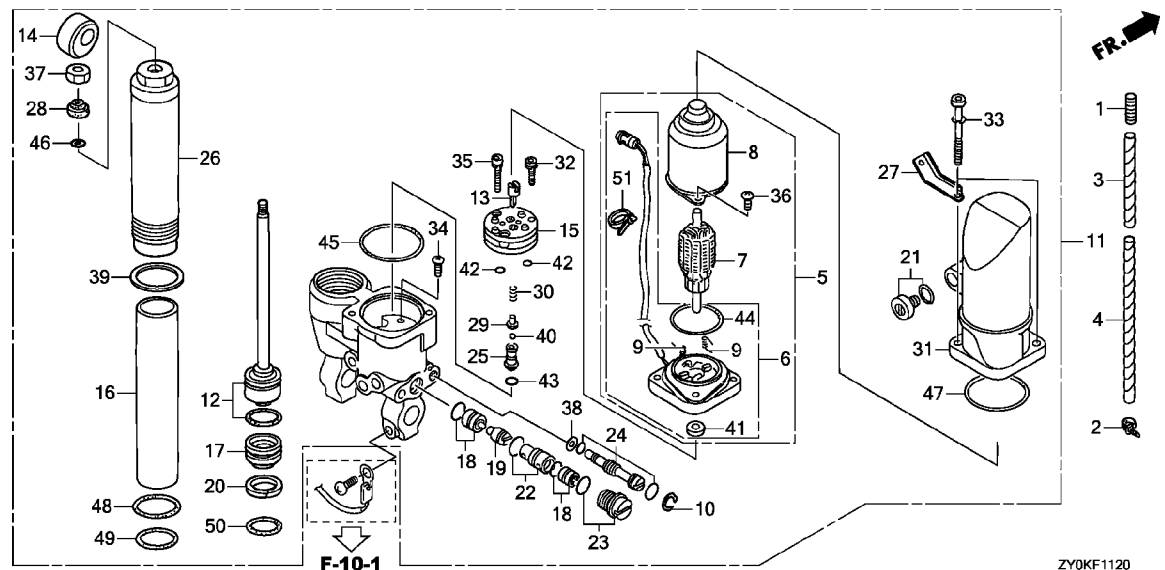


注意

本ページには「パーツカタログニュース」が発行されております。必ず巻末の「パーツカタログニュース」も合わせてご確認ください。

# F-11-20

## パワートリムチルト



見出 番号	部品番号	部品名	使用個数		適用号機		タイプ
			BF 15D K2	BF 20D K2	初号機	終号機	
1	17735-ZY1-870	チューブ, コルゲート(10MM) .....	-	1	-----	-----	LRTJ
2	35701-MG9-950	バンド (BLACK 3.5X140) .....	-	1	-----	-----	LRTJ
3	36105-ZW9-003	チューブ, スパイラルB .....	-	1	-----	-----	LRTJ
4	36105-ZY1-871	チューブ, スパイラルA .....	-	1	-----	-----	LRTJ
5	36120-ZY1-871	モーターASSY., パワートリム .....	-	1	-----	-----	LRTJ
6	36122-ZY1-872	ブラケットASSY. ....	-	1	-----	-----	LRTJ
7	36123-ZY1-871	アーマチュアCOMP. ....	-	1	-----	-----	LRTJ
8	36129-V15-003	ヨークCOMP. ....	-	1	-----	-----	LRTJ
9	36136-V15-003	スプリング, モーター .....	-	2	-----	-----	LRTJ
10	53549-ZY1-871	サーキット, インターナル(16) .....	-	1	-----	-----	LRTJ
11	56000-ZY1-873	チルトASSY., パワー .....	-	1	-----	-----	LRTJ
12	56110-ZY1-871	ロッド COMP., ピストン .....	-	1	-----	-----	LRTJ
13	56113-ZW1-701	ジョイント, ドライブ .....	-	1	-----	-----	LRTJ
14	56113-ZY1-871	ジョイント, メタル .....	-	1	-----	-----	LRTJ
15	56114-ZY1-871	ボンプ .....	-	1	-----	-----	LRTJ
16	56123-ZY1-871	シリンダー .....	-	1	-----	-----	LRTJ
17	56130-ZY1-871	ピストン, フリー .....	-	1	-----	-----	LRTJ
18	56140-ZV5-822	バルブ COMP., (B) .....	-	2	-----	-----	LRTJ
19	56150-ZY1-871	スプールCOMP., バルブ .....	-	1	-----	-----	LRTJ
20	56151-ZY1-871	リンク, パツクアツク .....	-	1	-----	-----	LRTJ
21	56160-V15-003	ホルトCOMP., プラグ .....	-	1	-----	-----	LRTJ
22	56161-ZY1-871	スリーブ COMP. ....	-	1	-----	-----	LRTJ
23	56163-ZY1-871	プラグ COMP. ....	-	1	-----	-----	LRTJ
24	56170-ZY1-872	バルブ COMP., マニュアル .....	-	1	-----	-----	LRTJ
25	56191-ZY1-871	シートC, バルブ .....	-	1	-----	-----	LRTJ

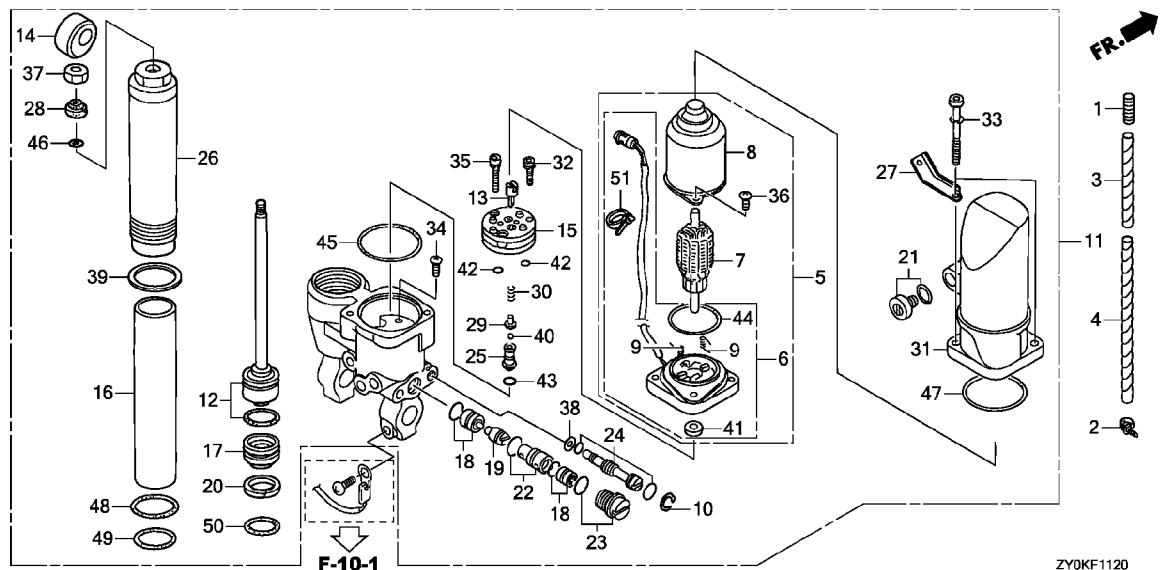


注意

本ページには「パーツカタログニュース」が発行されております。必ず巻末の「パーツカタログニュース」も合わせてご確認ください。

# F-11-20

## パワートリムチルト

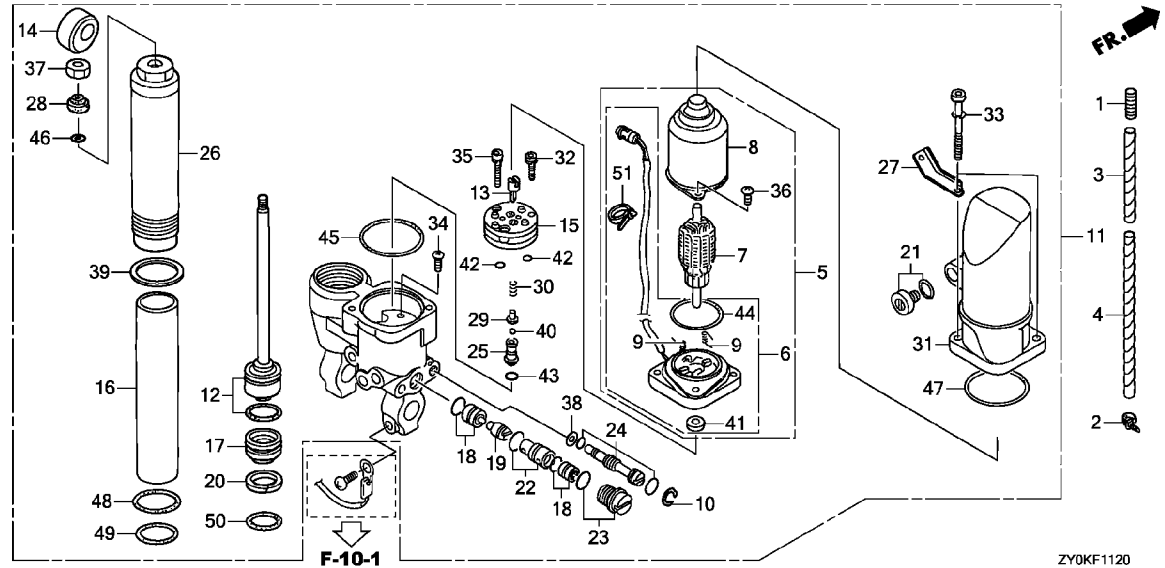


3

見出 番号	部品番号	部品名	使用個数		適用号機		タイプ
			BF 15D K2	BF 20D K2	初号機	終号機	
26	56511-ZY1-871	チューブ, アウター	-	1	-	-	LRTJ
27	56517-ZY1-871	プレート, セット	-	1	-	-	LRTJ
28	56518-ZY1-871	シール, タフ	-	1	-	-	LRTJ
29	56632-ZY1-871	ガイド, スプリング	-	1	-	-	LRTJ
30	56764-ZY1-871	スプリング C	-	1	-	-	LRTJ
31	56851-V15-003	リザーバー	-	1	-	-	LRTJ
32	90103-ZY1-871	ボルト, 6カク	-	2	-	-	LRTJ
33	90104-ZY1-871	ボルト, 6カク	-	2	-	-	LRTJ
34	90105-ZY1-871	スクリーン, パン	-	1	-	-	LRTJ
35	90115-ZV5-821	ボルト, ソケット(B)	-	1	-	-	LRTJ
36	90134-V15-003	スクリーン, パン 5X0.8	-	2	-	-	LRTJ
37	90301-ZY1-871	ナット, 6カク	-	1	-	-	LRTJ
38	90402-V15-003	ワッシャー, シール	-	1	-	-	LRTJ
39	90501-ZY1-000	ワッシャー, フレイン	-	1	-	-	LRTJ
40	90921-766-801	ボール, スチール	-	1	-	-	LRTJ
41	91203-ZV5-821	オイルシール	-	1	-	-	LRTJ
42	91304-ZV5-821	リング 1.5X6.5	-	2	-	-	LRTJ
43	91311-ZV5-822	リング 1.5X3.5	-	1	-	-	LRTJ
44	91318-V15-003	リング	-	1	-	-	LRTJ
45	91351-V15-003	リング 2.0X62.5	-	1	-	-	LRTJ
46	91351-ZY1-871	リング 2.4X12.3	-	1	-	-	LRTJ
47	91352-V15-003	リング 2.4X66.6	-	1	-	-	LRTJ
48	91352-ZY1-871	リング 2.0X43.5	-	1	-	-	LRTJ
49	91353-ZY1-871	リング 2.0X34.5	-	1	-	-	LRTJ
50	91354-ZY1-871	リング 2.4X27.7	-	1	-	-	LRTJ

**F-11-20**

パワートリムチルト



見出 番号	部品番号	部品名	使用個数 BF 15D K2	適用号機 BF 20D K2	初号機	終号機	タイプ
51	91541-S0A-003	クリップ, ハーネスバンド (フック) (145MM)	- 1	- - - - -	- - - - -	LRTJ	

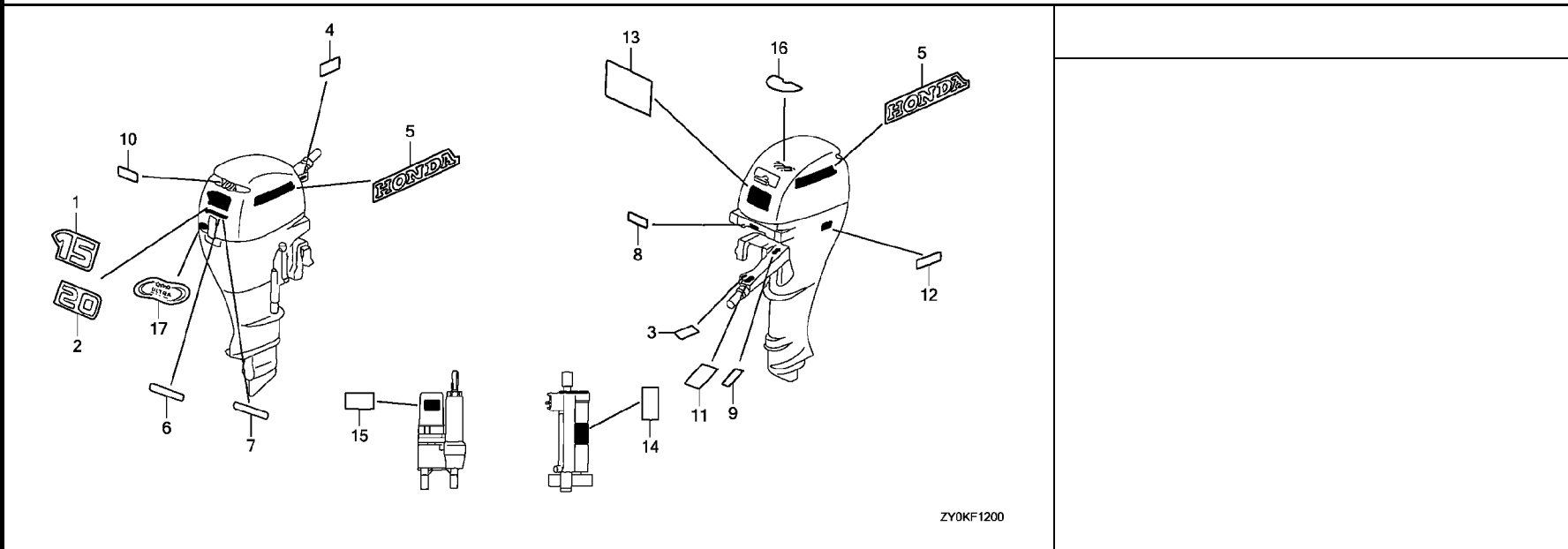


注意

本ページには「パーツカタログニュース」が発行されております。必ず巻末の「パーツカタログニュース」も合わせてご確認ください。

# F-12

# ラベル



ZY0KF1200

3

見出 番号	部品番号	部品名	使用個数		適用号機		タイプ
			BF 15D K2	BF 20D K2	初号機	終号機	
1	87121-ZV4-G01	マーク、リヤ	1	-			
2	87121-ZV9-801	マーク、リヤ	-	1			
3	87124-ZW6-U80	マーク、エマージェンシースイッチ インジケーション (EU)	1	1	-----	-----	LHGJ, LHSJ, SHJ, SHSJ, XHSJ
4	87125-ZW9-000	マーク、スターター	1	1	-----	-----	LHGJ, LHSJ, SHSJ, XHSJ
5	87132-ZV4-G00	マーク、サイトストライプ (HONDA)	2	2			
6	87214-ZY1-640	マーク、アシストルト	1	1	-----	-----	LHGJ
7	87215-ZY1-870	マーク、パワーチルト	-	1	-----	-----	LRTJ
8	87227-ZV7-000	マーク、オイルブレッヂャー	1	1	-----	-----	LHGJ, LHSJ, SHJ, SHSJ, XHSJ
9	87511-ZW9-000	マーク、チエンジ	1	1	-----	-----	LHGJ, LHSJ, SHJ, SHSJ, XHSJ
10	87531-ZW9-000	ラベル、オイルコーション (ニホンゴ)	1	1			
11	87532-ZW9-000	マーク、スロットル (ニホンゴ)	1	1	-----	-----	LHGJ, LHSJ, SHJ, SHSJ, XHSJ
12	87535-ZV5-000	ラベル、ストリンクコーション (ニホンゴ)	1	1			
13	87538-ZW1-000	ラベル、オペレーターコーション (ニホンゴ)	1	1			
14	87541-ZV5-010	ラベル、アシストチルトコーション	1	1	-----	-----	LHGJ
15	87541-ZV5-821	ラベル、パワーチルトコーション	-	1	-----	-----	LRTJ
16	87546-ZW9-000	マーク、エマージェンシースターター (ニホンゴ)	1	1			
17	87634-ZW4-H11	マーク、エンハイロメント (ULTRA LOW EMISSION)	1	1			

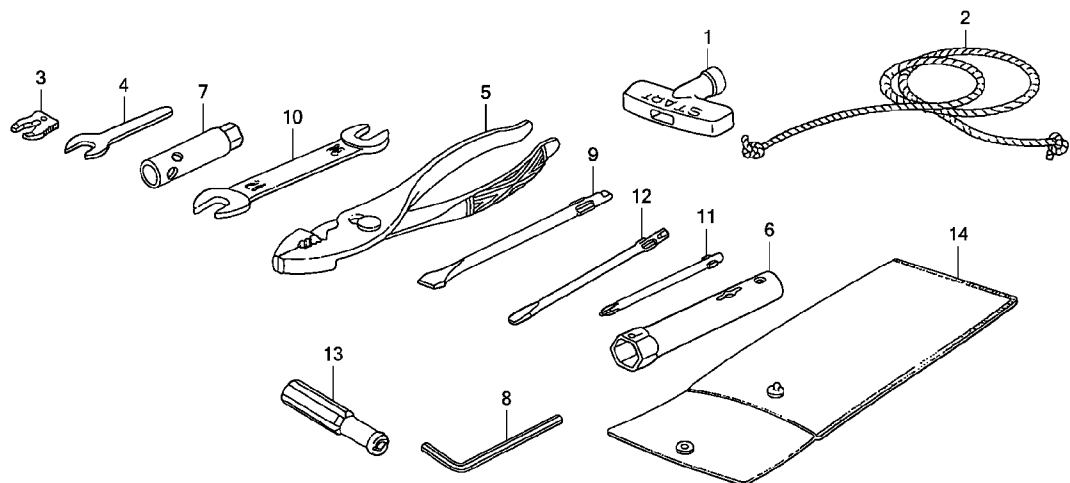


**注意**

本ページには「パーツカタログニュース」が発行されております。必ず巻末の「パーツカタログニュース」も合わせてご確認ください。

**F-13**

**ツール**



ZY0KF1300

見出 番号	部品番号	部品名	使用個数		適用号機		タイプ
			BF 15D K2	BF 20D K2	初号機	終号機	
1	28461-ZH8-013	クリップ、スターター	1	1			
2	28462-ZW9-003	ロープ、リコイルスターター	1	1			
3	36187-ZV4-652	クリップ、エマーソン・ロツク	1	1	-----	-----	LHGJ, LHSJ, SHJ, SHSJ, XHSJ
4	89203-836-000	スパナ 8MM	1	1			
5	89210-GBJ-J00	フライヤー 135 (リケン)	1	1			
6	89216-130-690	レンチ、スパークプラグ	1	1			
7	89217-355-000	レンチ、ボツクス (10MM)	1	1			
8	89221-KW3-000	レンチ、6カク 4MM	1	1			
9	89301-921-010	ドライバ、チエツクホルト	1	1			
10	99001-10120	スパナ 10X12	1	1			
11	99003-10000	ドライバ-1、プラススクリュ- (NO. 2)	1	1			
12	99003-30000	ドライバ-3、マイナススクリュ- (NO. 2)	1	1			
13	99003-50000	クリップ、スクリュ-ドライバ-	1	1			
14	99008-01600	ハツク、ツール 160MM	1	1			

**3**



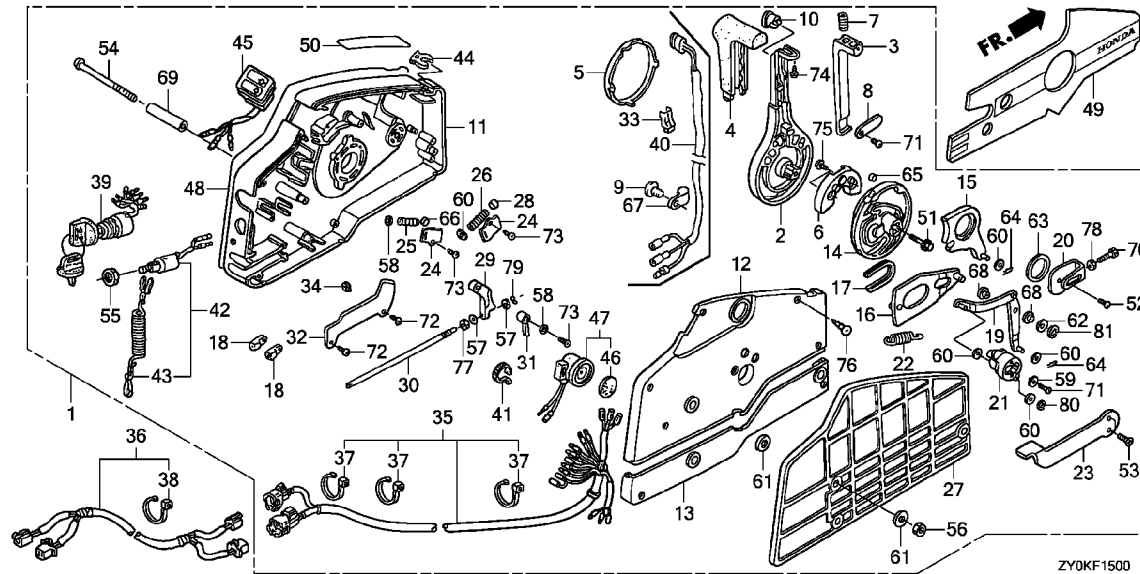


注意

本ページには「パーツカタログニュース」が発行されております。必ず巻末の「パーツカタログニュース」も合わせてご確認ください。

# F-15

## リモートコントロール



見出 番号	部品番号	部品名	使用個数		適用号機		タイプ
			BF 15D K2	BF 20D K2	初号機	終号機	
1	24800-ZY1-814	ボックスASSY., リモートコントロール	1	1	---	---	LRJ
	24800-ZY1-876	ボックスASSY., リモートコントロール (PT)	---	1	---	---	LRTJ
2	24811-ZV5-010	ハンドル, リモートコントロール	1	1	---	---	LRJ, LRTJ
3	24812-ZV5-000	レバー, ハンドルロック	1	1	---	---	LRJ, LRTJ
4	24813-ZV5-000	ケリツブ, リモートコントロールハンドル	1	1	---	---	LRJ, LRTJ
5	24814-ZV5-010	キャップ, ハンドル	1	1	---	---	LRJ, LRTJ
6	24815-ZV5-010	フック, ニュートラルロック	1	1	---	---	LRJ, LRTJ
7	24816-ZV5-000	スプリング, リモートコントロールハンドル	1	1	---	---	LRJ, LRTJ
8	24817-ZV5-000	プレート, レバーセッティング	1	1	---	---	LRJ, LRTJ
9	24818-ZV5-003	クランプ, ハーネス	---	1	---	---	LRTJ
10	24819-ZV5-000	カバー, ケリツブ	1	1	---	---	LRJ
11	24820-ZV5-010	ハウジング COMP., リモートコントロール ボックス (A)	1	1	---	---	LRJ, LRTJ
12	24830-ZV5-010	ハウジング COMP., リモートコントロール ボックス (B)	1	1	---	---	LRJ, LRTJ
13	24836-ZV5-000	ハウジング, リモートコントロール ボックス (C)	1	1	---	---	LRJ, LRTJ
14	24841-ZV5-000	ホイール, コントロール	1	1	---	---	LRJ, LRTJ
15	24845-ZV5-000	アームCOMP., シフトリンク	1	1	---	---	LRJ, LRTJ
16	24850-ZV5-000	プレートCOMP., スライディング	1	1	---	---	LRJ, LRTJ
17	24854-ZV5-000	カラー, スライディングプレート	1	1	---	---	LRJ, LRTJ
18	24855-ZV5-000	ピストン, シフト	2	2	---	---	LRJ, LRTJ
19	24860-ZV5-000	アームCOMP., リンクジョイント	1	1	---	---	LRJ, LRTJ
20	24865-ZV5-000	ブラケット, リンクジョイント	1	1	---	---	LRJ, LRTJ
21	24875-ZV5-000	ホイール, アクセル	1	1	---	---	LRJ, LRTJ

3

74

**注意**

本ページには「パーツカタログニュース」が発行されております。必ず巻末の「パーツカタログニュース」も合わせてご確認ください。

**F-15****リモートコントロール**

見出 番号	部品番号	部品名	使用個数		適用号機		タ	イ	ブ
			BF 15D K2	BF 20D K2	初号機	終号機			
22	24876-ZV5-000	スフ°リンク°, アクセルホイール	1	1	-----	-----	LRJ, LRTJ		
23	24878-ZV5-000	レバ°-, アイド°ル	1	1	-----	-----	LRJ, LRTJ		
24	24881-ZV5-000	フ°レート, スフ°リンク°セツティング°	2	2	-----	-----	LRJ, LRTJ		
25	24883-ZV5-000	スフ°リンク°, シフトクリツク	1	1	-----	-----	LRJ, LRTJ		
26	24884-ZV5-000	スフ°リンク°, チョークリターン	1	1	-----	-----	LRJ, LRTJ		
27	24885-ZV5-000	スベ°-サー°, リモートコントロールホ°ツクス	1	1	-----	-----	LRJ, LRTJ		
28	24887-ZV5-000	スベ°-サー°, クリツクスフ°リンク°	1	1	-----	-----	LRJ, LRTJ		
29	24891-ZV5-000	フ°ロツク°, スロツトルフリクション	1	1	-----	-----	LRJ, LRTJ		
30	24892-ZV5-000	ホ°ルト, フリクション	1	1	-----	-----	LRJ, LRTJ		
31	24894-ZV5-000	スベ°-サー°, ニュートラルスイッチ	1	1	-----	-----	LRJ, LRTJ		
32	24895-ZV5-000	クラツプ°, ハ°ワートリムチルト	-	1	-----	-----	LRTJ		
33	24897-ZV5-000	ハ°イフ°, ハ°ネスカ°イト°	-	1	-----	-----	LRTJ		
34	24898-ZV5-000	スベ°-サー°, ケフ°ルクラツプ°	1	1	-----	-----	LRJ, LRTJ		
35	32530-ZY1-812	ケフ°ルASSY. B, リモートコントロール	1	1	-----	-----	LRJ, LRTJ		
36	32570-ZY1-900	ケフ°ルASSY., リモートコントロール							
		エクステンション	(1)	(1)	-----	-----	LRJ, LRTJ		
37	32901-952-770	タイ°, ケフ°ル(ナチュラル)(2. 4X92)	3	3	-----	-----	LRJ, LRTJ		
38	32901-952-770	タイ°, ケフ°ル(ナチュラル)(2. 4X92)	(1)	(1)	-----	-----	LRJ, LRTJ		
39	35100-ZV5-013	スイッチASSY., コンピ°ネーション	1	1	-----	-----	LRJ, LRTJ		
40	35370-ZV5-823	スイッチASSY., ハ°ワートリムチルト	-	1	-----	-----	LRTJ		
41	35701-MG9-950	バンド°(BLACK 3. 5X140)	1	1	-----	-----	LRJ, LRTJ		
42	36180-ZV5-033	スイッチASSY., エマ°ジ°エンシ°ストツフ°	1	1	-----	-----	LRJ, LRTJ		
43	36182-ZV4-651	コト°COMP., エマ°ジ°エンシ°	1	1	-----	-----	LRJ, LRTJ		
44	36187-ZV4-652	クリツク°, エマ°ジ°エンシ°ロツク	1	1	-----	-----	LRJ, LRTJ		
45	37210-ZW9-832	ランフ°ASSY., インジ°ケータ°	1	1	-----	-----	LRJ, LRTJ		
46	38403-341-672	フ°レート, ウィンカーフ°サ°-	1	1	-----	-----	LRJ, LRTJ		
47	38410-ZV5-003	フ°サ°-COMP., ワ°ニング°	1	1	-----	-----	LRJ, LRTJ		
48	87701-ZZ5-020	フ°レート, リモートコントロール							
		(コ°シヨ°カラ°=レツト°&イ°ロ°)	1	1	-----	-----	LRJ, LRTJ		
49	87701-ZZ5-790	フ°レート, リモートコントロール(リバ°ース)	(1)	(1)	-----	-----	LRJ, LRTJ		
50	87702-ZW9-800	マ°ク°, フア°ストアイト°ル	1	1	-----	-----	LRJ, LRTJ		
51	90008-ZW9-000	ホ°ルト, フランジ° 8X35	1	1	-----	-----	LRJ, LRTJ		
52	90105-MM4-000	スクリユ°, ハ°ン 6X10	1	1	-----	-----	LRJ, LRTJ		
53	90108-ZW4-000	スクリユ°, フラツト 5X12	2	2	-----	-----	LRJ, LRTJ		
54	90125-ZV5-000	スクリユ° 6X95	3	3	-----	-----	LRJ, LRTJ		
55	90302-921-000	ナツト, 6カク 16MM	1	1	-----	-----	LRJ, LRTJ		
56	90304-ZV4-000	ナツト, 6カク 6MM	3	3	-----	-----	LRJ, LRTJ		
57	90401-ZW4-000	ワツシヤ°, フ°レイ°ン 4MM	2	2	-----	-----	LRJ, LRTJ		
58	90402-ZW4-000	ワツシヤ°, フ°レイ°ン 5MM	2	2	-----	-----	LRJ, LRTJ		
59	90502-ZV4-000	ワツシヤ°, フ°レイ°ン 5MM	1	1	-----	-----	LRJ, LRTJ		
60	90504-921-010	ワツシヤ°, フ°レイ°ン 6MM	5	5	-----	-----	LRJ, LRTJ		
61	90512-921-010	ワツシヤ° 6MM	6	6	-----	-----	LRJ, LRTJ		
62	90518-921-000	ワツシヤ°, フ°レイ°ン 8MM	1	1	-----	-----	LRJ, LRTJ		
63	90557-ZV5-000	ワツシヤ° 28MM	1	1	-----	-----	LRJ, LRTJ		
64	90751-ZV5-000	ピ°ン, ロツク 6MM	2	2	-----	-----	LRJ, LRTJ		
65	90772-ZV5-000	ピ°ン 6X6	1	1	-----	-----	LRJ, LRTJ		
66	91151-ZV5-000	ローラ°, クリツク	1	1	-----	-----	LRJ, LRTJ		
67	91475-SB6-000	クリツク°, ワイヤ°ハ°ネス(6. 3MM)	-	1	-----	-----	LRTJ		
68	91567-ZV5-000	カ°ラ°, リンクジ°ヨイント	2	2	-----	-----	LRJ, LRTJ		

**3**

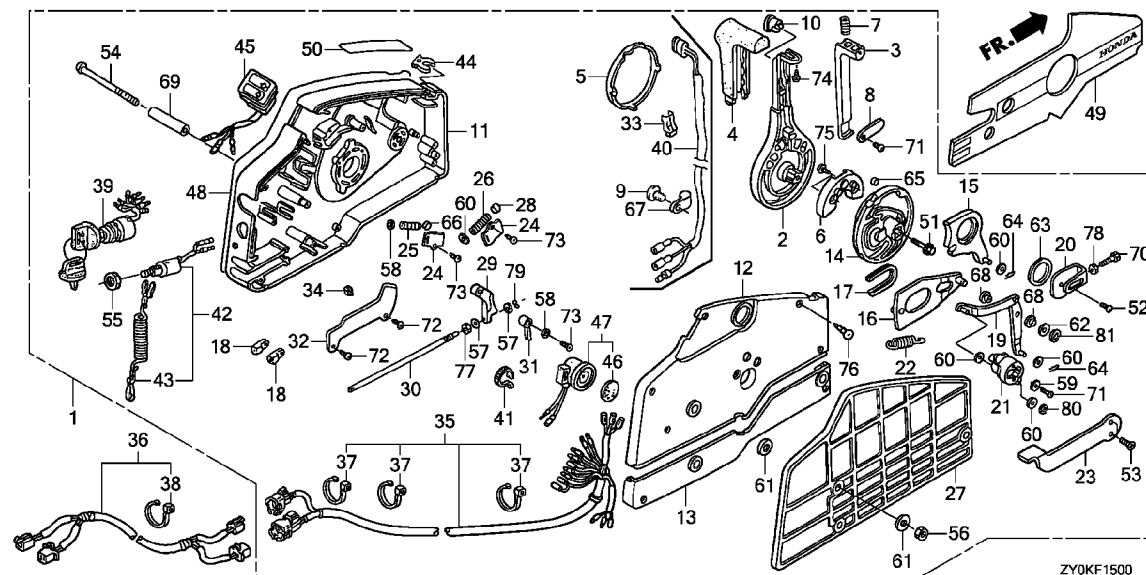


注意

本ページには「パーツカタログニュース」が発行されております。必ず巻末の「パーツカタログニュース」も合わせてご確認ください。

# F-15

## リモートコントロール



ZYOKF1500

見出 番号	部品番号	部品名	使用個数		適用号機		タイプ
			BF 15D K2	BF 20D K2	初号機	終号機	
69	91570-ZV5-000	カラー、デ`イスタンス 6X10X43.5 ..	3	3	-----	-----	LRJ, LRTJ
70	92101-05016-4J	ホルト、6カク 5X16 .....	1	1	-----	-----	LRJ, LRTJ
71	93500-05010-4J	スクリユ、パ`ン 5X10 .....	2	2	-----	-----	LRJ, LRTJ
72	93901-250J0	スクリユ、タツビ`ング 5X8 .....	-	2	-----	-----	LRTJ
73	93901-251J0	スクリユ、タツビ`ング 5X10 .....	3	3	-----	-----	LRJ, LRTJ
74	93901-252J0	スクリユ、タツビ`ング 5X12 .....	1	1	-----	-----	LRJ, LRTJ
75	93903-262J0	スクリユ、タツビ`ング 6X16 .....	2	2	-----	-----	LRJ, LRTJ
76	93905-255J0	スクリユ、タツビ`ング 5X25 .....	7	7	-----	-----	LRJ, LRTJ
77	94001-06490-0S	ナツト、6カク 6MM .....	1	1	-----	-----	LRJ, LRTJ
78	94002-05490-0S	ナツト、6カク 5MM .....	1	1	-----	-----	LRJ, LRTJ
79	94540-03029	Eリング 3MM .....	1	1	-----	-----	LRJ, LRTJ
80	94540-04029	Eリング 4MM .....	1	1	-----	-----	LRJ, LRTJ
81	94540-07029	Eリング 7MM .....	1	1	-----	-----	LRJ, LRTJ

3

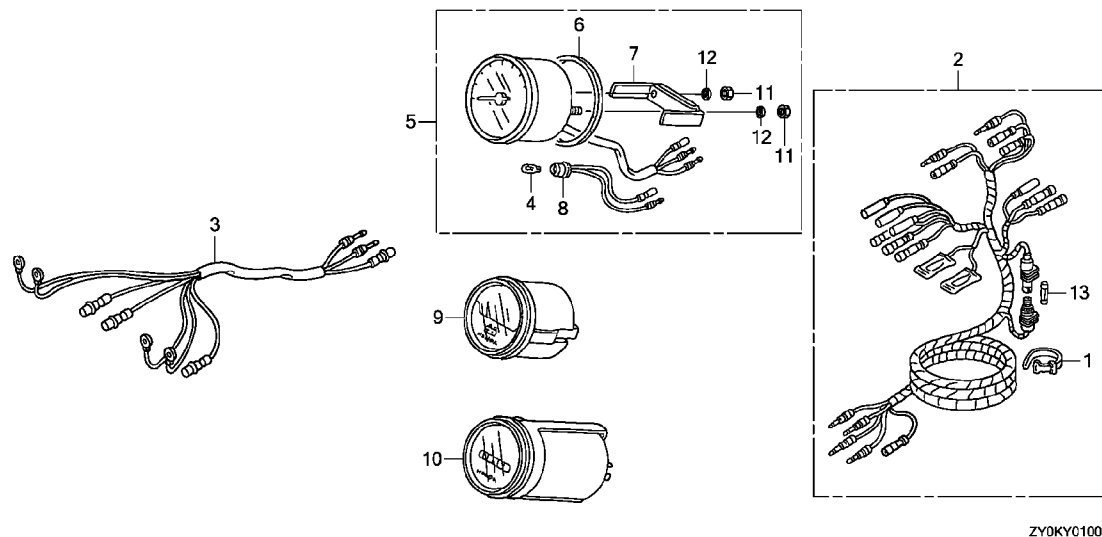


**注意**

本ページには「パーツカタログニュース」が発行されております。必ず巻末の「パーツカタログニュース」も合わせてご確認ください。

**FOP-1**

メーター / メーターハーネス

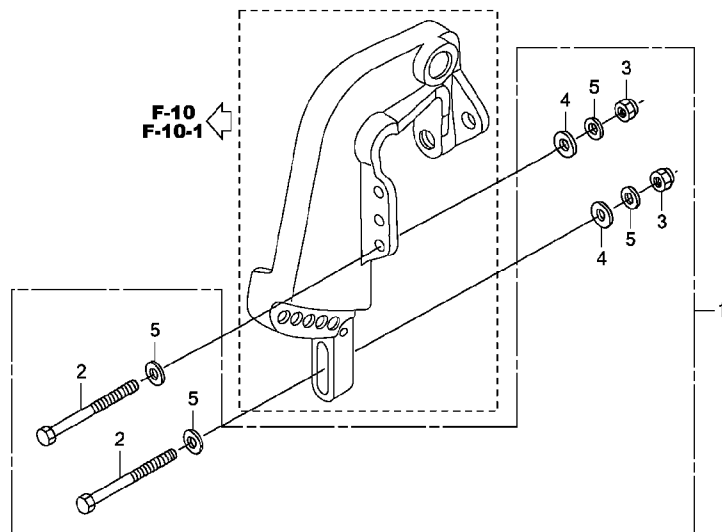


見出 番号	部品番号	部品名	使用個数		適用号機		タイプ
			BF 15D K2	BF 20D K2	初号機	終号機	
1	32161-404-000	バンド B1, ワイヤー	(1)	(1)	-----	-----	LRJ, LRTJ
2	32540-ZZ3-000	ハーネスASSY., メーター (A)	(1)	(1)	-----	-----	LRJ, LRTJ
3	32550-ZV5-910	ハーネスASSY., メーター (B)	(1)	(1)	-----	-----	LRJ, LRTJ
4	34908-MB9-871	ハルブ, ウェッジヘッド (T10) (12V 1.7W) (スタンレー)	(1)	(1)	-----	-----	LRJ, LRTJ
5	37250-ZW9-902	タコメーターASSY.	(1)	(1)	-----	-----	LRJ, LRTJ
6	37253-ZV5-821	ハツキン	(1)	(1)	-----	-----	LRJ, LRTJ
7	37256-ZV5-821	ブラケット	(1)	(1)	-----	-----	LRJ, LRTJ
8	37258-ZV5-821	ソケットCOMP.	(1)	(1)	-----	-----	LRJ, LRTJ
9	37450-ZV5-910	メーターASSY., ホルト	(1)	(1)	-----	-----	LRJ, LRTJ
10	39700-ZV5-912	メーターASSY., アワー	(1)	(1)	-----	-----	LRJ, LRTJ
11	90309-ZV5-821	ナット, 6カク 5MM	(2)	(2)	-----	-----	LRJ, LRTJ
12	90550-ZV5-821	ワッシャー, スプリング 5MM	(2)	(2)	-----	-----	LRJ, LRTJ
13	98200-11000	ヒューズ A (10A)	(1)	(1)	-----	-----	LRJ, LRTJ



# FOP-2

# アウトボードインスタレーションキット



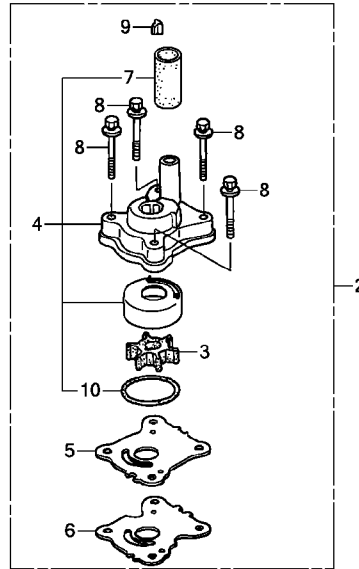
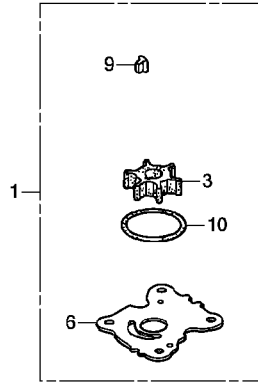
ZY0KY0200

見出 番号	部 品 番 号	部 品 名	使用個数		適用号機		タ イ プ
			BF 15D K2	BF 20D K2	初号機	終号機	
1	06413-ZV7-000	インスタレーションキット, アウトボート	(1)	(1)	-----	-----	LHGJ, LHSJ, LRJ, LRTJ, XHSJ
2	90129-ZV7-000	ボルト, 6カク 10X100	(4)	(4)	-----	-----	LHGJ, LHSJ, LRJ, LRTJ, XHSJ
3	90306-ZV5-003	ナット, セルフロック 10MM	(4)	(4)	-----	-----	LHGJ, LHSJ, LRJ, LRTJ, XHSJ
4	90552-ZV7-000	ワッシャー, フレイン 10MM	(4)	(4)	-----	-----	LHGJ, LHSJ, LRJ, LRTJ, XHSJ
5	90563-ZV5-000	ワッシャー, フレイン 10MM	(8)	(8)	-----	-----	LHGJ, LHSJ, LRJ, LRTJ, XHSJ

3

**FOP-3**

**ウォーターポンプインペラーキット**



ZY0KY0300

見出 番号	部品番号	部品名	使用個数		適用号機		タイプ
			BF 15D K2	BF 20D K2	初号機	終号機	
1	06192-ZW9-A30	ポンプキット, インペラー	(1)	(1)			
2	06193-ZY1-010 06193-ZW9-A32	ポンプキット, インペラー	(1)	(1)	-----	-----	LHGJ, LHSJ, LRJ, LRTJ, SHJ, SHSJ XHSJ
3	19210-ZW9-A32	インペラー, ポンプ (UL)	(1)	(1)			
4	19215-ZW9-020	ハウジング ASSY., インペラー	(1)	(1)			
5	19231-ZW9-000	カバー, インペラー	(1)	(1)			
6	19232-ZW9-000	ガスケット, インペラー	(1)	(1)			
7	19253-ZW9-000	リング, ウォーターチューブシール	(1)	(1)			
8	90121-ZW9-000 90122-ZW9-000	ボルトワッシャー 6X50 ボルトワッシャー 6X90	(4)	(4)	-----	-----	LHGJ, LHSJ, LRJ, LRTJ, SHJ, SHSJ XHSJ
9	90752-ZW9-A30	キー, ウッドラフ	(1)	(1)			
10	91301-ZG3-000	Oリング 42. 2X2. 4	(1)	(1)			

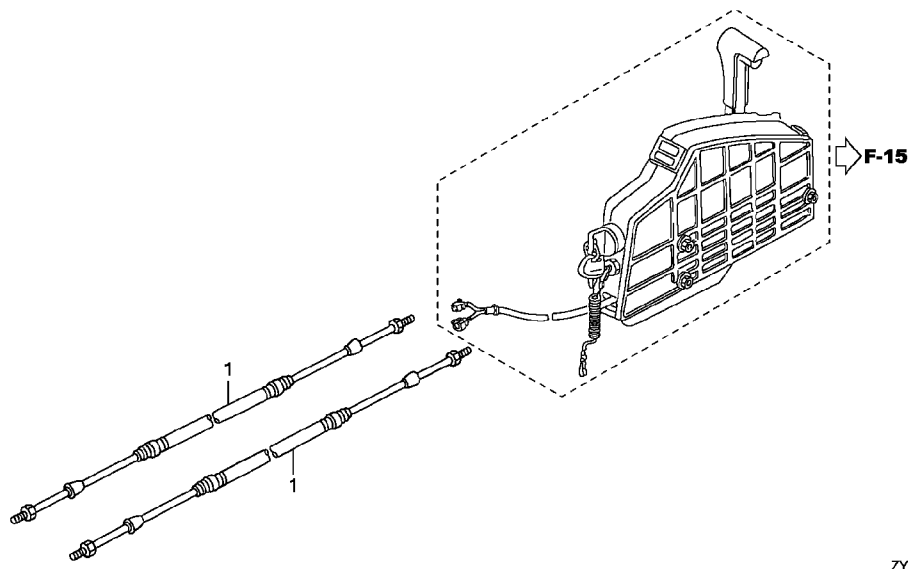


注意

本ページには「パーツカタログニュース」が発行されております。必ず巻末の「パーツカタログニュース」も合わせてご確認ください。

# FOP-4

## ケーブル



ZY0KY0400

見出 番号	部品番号	部品名	使用個数		適用号機		タイプ
			BF 15D K2	BF 20D K2	初号機	終号機	
1	24910-ZY3-003	ケーブルCOMP., リモートコントロール (10') (ローリクシヨ)	(2)	(2)	-----	-----	LRJ, LRTJ
	24911-ZW7-U01	ケーブルASSY., プッシュアップ (33C-5FT)	(2)	(2)	-----	-----	LRJ, LRTJ
	24911-ZY3-003	ケーブルCOMP., リモートコントロール (11') (ローリクシヨ)	(2)	(2)	-----	-----	LRJ, LRTJ
	24912-ZW7-U01	ケーブルASSY., プッシュアップ (33C-6FT)	(2)	(2)	-----	-----	LRJ, LRTJ
	24912-ZY3-003	ケーブルCOMP., リモートコントロール (12') (ローリクシヨ)	(2)	(2)	-----	-----	LRJ, LRTJ
	24913-ZW7-U01	ケーブルASSY., プッシュアップ (33C-7FT)	(2)	(2)	-----	-----	LRJ, LRTJ
	24913-ZY3-003	ケーブルCOMP., リモートコントロール (13') (ローリクシヨ)	(2)	(2)	-----	-----	LRJ, LRTJ
	24914-ZW7-U01	ケーブルASSY., プッシュアップ (33C-8FT)	(2)	(2)	-----	-----	LRJ, LRTJ
	24914-ZY3-003	ケーブルCOMP., リモートコントロール (14') (ローリクシヨ)	(2)	(2)	-----	-----	LRJ, LRTJ
	24915-ZW7-U01	ケーブルASSY., プッシュアップ (33C-9FT)	(2)	(2)	-----	-----	LRJ, LRTJ
	24915-ZY3-003	ケーブルCOMP., リモートコントロール (15') (ローリクシヨ)	(2)	(2)	-----	-----	LRJ, LRTJ
	24916-ZW7-U01	ケーブルASSY., プッシュアップ (33C-10FT)	(2)	(2)	-----	-----	LRJ, LRTJ
	24916-ZY3-003	ケーブルCOMP., リモートコントロール (16') (ローリクシヨ)	(2)	(2)	-----	-----	LRJ, LRTJ
	24917-ZW7-U01	ケーブルASSY., プッシュアップ (33C-11FT)	(2)	(2)	-----	-----	LRJ, LRTJ

3

**注意**

本ページには「パーツカタログニュース」が発行されております。必ず巻末の「パーツカタログニュース」も合わせてご確認ください。

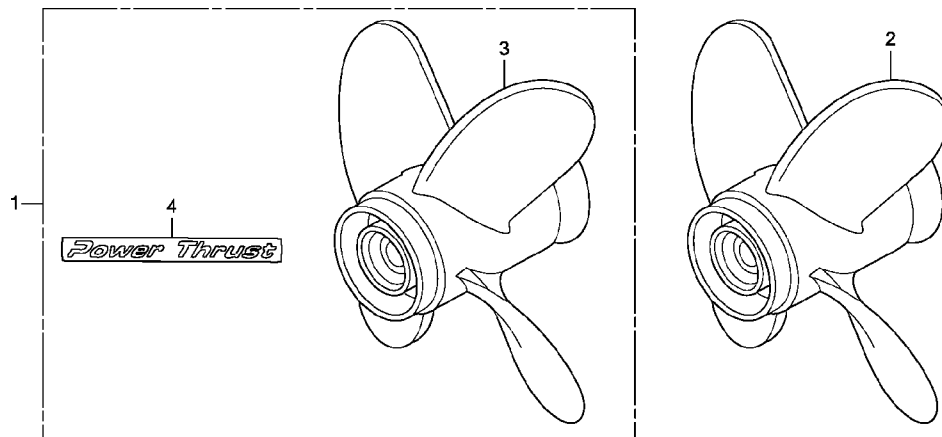
**FOP-4****ケーブル**

見出 番号	部品番号	部品名	使用個数		適用号機		タ	イ	ブ
			BF 15D K2	BF 20D K2	初号機	終号機			
(1)	24917-ZY3-003	ケーブルCOMP. , リモートコントロール (17') (ローリクシヨ)	(2)	(2)	-----	-----			LRJ, LRTJ
	24918-ZW7-U01	ケーブルASSY. , プッシュアップ (33C-12FT)	(2)	(2)	-----	-----			LRJ, LRTJ
	24918-ZY3-003	ケーブルCOMP. , リモートコントロール (18') (ローリクシヨ)	(2)	(2)	-----	-----			LRJ, LRTJ
	24919-ZW7-U01	ケーブルASSY. , プッシュアップ (33C-13FT)	(2)	(2)	-----	-----			LRJ, LRTJ
	24919-ZY3-003	ケーブルCOMP. , リモートコントロール (19') (ローリクシヨ)	(2)	(2)	-----	-----			LRJ, LRTJ
	24920-ZW7-U01	ケーブルASSY. , プッシュアップ (33C-14FT)	(2)	(2)	-----	-----			LRJ, LRTJ
	24920-ZY3-003	ケーブルCOMP. , リモートコントロール (20') (ローリクシヨ)	(2)	(2)	-----	-----			LRJ, LRTJ
	24921-ZW7-U01	ケーブルASSY. , プッシュアップ (33C-15FT)	(2)	(2)	-----	-----			LRJ, LRTJ
	24921-ZY3-003	ケーブルCOMP. , リモートコントロール (21') (ローリクシヨ)	(2)	(2)	-----	-----			LRJ, LRTJ
	24922-ZW7-U01	ケーブルASSY. , プッシュアップ (33C-16FT)	(2)	(2)	-----	-----			LRJ, LRTJ
	24922-ZY3-003	ケーブルCOMP. , リモートコントロール (22') (ローリクシヨ)	(2)	(2)	-----	-----			LRJ, LRTJ
	24923-ZY3-003	ケーブルCOMP. , リモートコントロール (23') (ローリクシヨ)	(2)	(2)	-----	-----			LRJ, LRTJ
	24924-ZY3-003	ケーブルCOMP. , リモートコントロール (24') (ローリクシヨ)	(2)	(2)	-----	-----			LRJ, LRTJ
	24925-ZY3-003	ケーブルCOMP. , リモートコントロール (25') (ローリクシヨ)	(2)	(2)	-----	-----			LRJ, LRTJ
	24926-ZY3-003	ケーブルCOMP. , リモートコントロール (26') (ローリクシヨ)	(2)	(2)	-----	-----			LRJ, LRTJ
	24927-ZY3-003	ケーブルCOMP. , リモートコントロール (27') (ローリクシヨ)	(2)	(2)	-----	-----			LRJ, LRTJ
	24928-ZY3-003	ケーブルCOMP. , リモートコントロール (28') (ローリクシヨ)	(2)	(2)	-----	-----			LRJ, LRTJ
	24929-ZY3-003	ケーブルCOMP. , リモートコントロール (29') (ローリクシヨ)	(2)	(2)	-----	-----			LRJ, LRTJ
	24930-ZY3-003	ケーブルCOMP. , リモートコントロール (30') (ローリクシヨ)	(2)	(2)	-----	-----			LRJ, LRTJ
	24931-ZY3-003	ケーブルCOMP. , リモートコントロール (31') (ローリクシヨ)	(2)	(2)	-----	-----			LRJ, LRTJ
	24932-ZY3-003	ケーブルCOMP. , リモートコントロール (32') (ローリクシヨ)	(2)	(2)	-----	-----			LRJ, LRTJ
	24933-ZY3-003	ケーブルCOMP. , リモートコントロール (33') (ローリクシヨ)	(2)	(2)	-----	-----			LRJ, LRTJ
	24934-ZY3-003	ケーブルCOMP. , リモートコントロール (34') (ローリクシヨ)	(2)	(2)	-----	-----			LRJ, LRTJ
	24935-ZY3-003	ケーブルCOMP. , リモートコントロール (35') (ローリクシヨ)	(2)	(2)	-----	-----			LRJ, LRTJ



FOP-5

プロペラキット



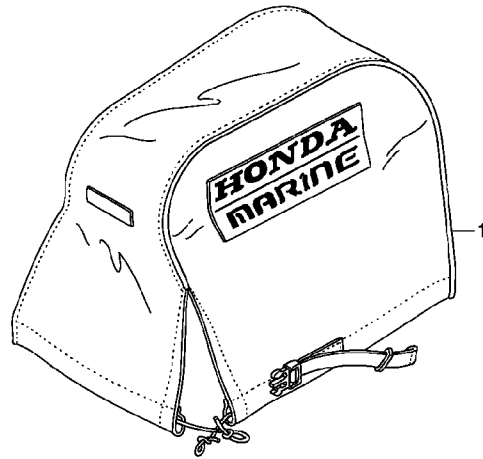
ZYOKY0500

見出 番号	部品番号	部品名	使用個数		適用号機		タイプ
			BF 15D K2	BF 20D K2	初号機	終号機	
1	06581-ZY0-S00ZB	プロペラキット, ハワースラスト *NH283*.....ステンングレ	(1)	(1)			
2	58130-ZW9-V02ZA	プロペラCOMP., フォープレート (9-1/4X7) *NH283*.....ステンングレ	(1)	(1)			
	58130-ZW9-V12ZA	プロペラCOMP., フォープレート (9-1/4X8) *NH283*.....ステンングレ	(1)	(1)			
	58130-ZW9-V22ZA	プロペラCOMP., フォープレート (9-1/4X9) *NH283*.....ステンングレ	(1)	(1)			
	58130-ZW9-V32ZA	プロペラCOMP., フォープレート (9-1/4X10) *NH283*.....ステンングレ	(1)	(1)			
	58130-ZW9-V42ZA	プロペラCOMP., フォープレート (9-1/4X11) *NH283*.....ステンングレ	(1)	(1)			
3	58130-ZY0-B92ZA	プロペラCOMP., フォープレート (10X7-5/8) *NH283*.....ステンングレ	(1)	(1)			
4	87133-ZW9-S00	マーク, ハワースラスト .....	(1)	(1)			

3

FOP-6

エンジンカバー



ZY0KY0600

見出 番号	部品番号	部品名	使用個数 BF BF 15D 20D K2 K2	適用号機 初号機 終号機	タイプ
1	88163-ZY1-U00	カバー, エンジン .....	(1) (1)	-----	LHSJ, LRJ, SHJ, SHSJ, XHSJ

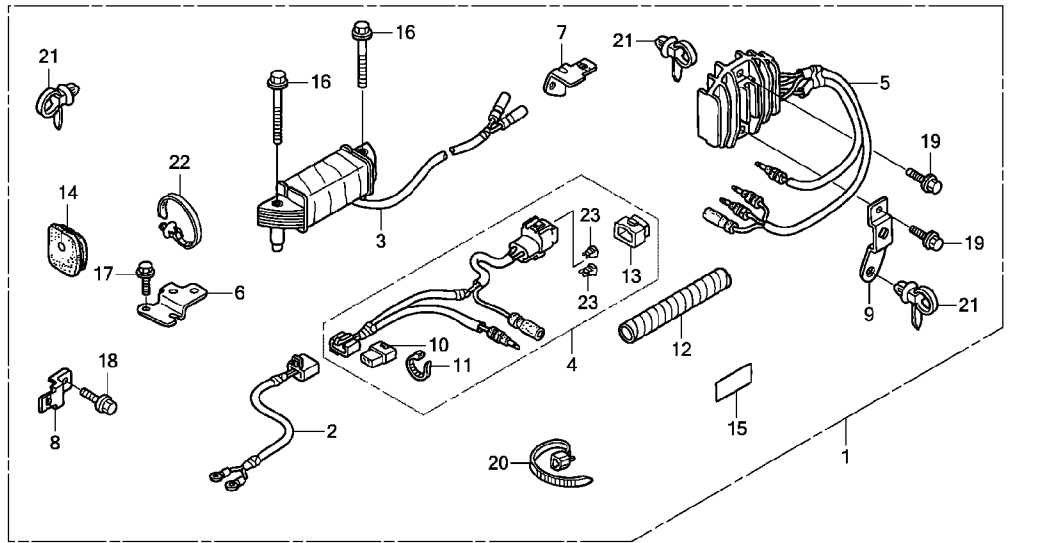


注意

本ページには「パーツカタログニュース」が発行されております。必ず巻末の「パーツカタログニュース」も合わせてご確認ください。

# FOP-7

## チャージコイルキット



ZY0KY0700

見出 番号	部品番号	部品名	使用個数		適用号機		タイプ
			BF 15D K2	BF 20D K2	初号機	終号機	
1	06316-ZY1-000	コイルキット, チャージ (6A) .....	(1)	-	-	-	SHJ
2	31575-ZW9-000	コード ASSY., バッテリーチャージ .....	(1)	-	-	-	SHJ
3	31630-ZY1-901	コイルASSY., チャージ (6A) .....	(1)	-	-	-	SHJ
4	31650-ZY1-000	リセブ タクルASSY., チャージ .....	(1)	-	-	-	SHJ
5	31750-ZY1-003	レクチファイアASSY., レギュレーター .....	(1)	-	-	-	SHJ
6	32112-ZW9-000	ブラケット, スターターケーブル .....	(1)	-	-	-	SHJ
7	32115-ZW9-000	ブラケット, ヒューズケース .....	(1)	-	-	-	SHJ
8	32117-ZW9-000	ブラケット, カプラーD .....	(1)	-	-	-	SHJ
9	32118-ZW9-730	ブラケット, クリツブ E .....	(1)	-	-	-	SHJ
10	32521-ZW9-000	カプラー, タミー .....	(1)	-	-	-	SHJ
11	32901-952-770	タイ, ケーブル (ナチュラル) (2. 4X92) .....	(1)	-	-	-	SHJ
12	36104-ZW9-003	チューブ, スパイラルA .....	(2)	-	-	-	SHJ
13	38218-ZW9-003	カバーASSY., ヒューズ (20A) .....	(1)	-	-	-	SHJ
14	40106-ZW9-630	クローメットB, オイルケース .....	(1)	-	-	-	SHJ
15	87512-ZV4-A21	マーク, リセブ タクル (6A) .....	(1)	-	-	-	SHJ
16	90006-ZW9-000	ホルト, フランジ 6X52 (CT200) .....	(2)	-	-	-	SHJ
17	90011-ZW9-000	ホルト, フランジ 6X14 (CT200) .....	(1)	-	-	-	SHJ
18	90102-ZW9-000	ホルト, フランジ 6X12 .....	(1)	-	-	-	SHJ
19	90114-ZW9-000	ホルト, フランジ 6X26 (CT200) .....	(2)	-	-	-	SHJ
20	90650-ZY1-003	タイ, ケーブル .....	(1)	-	-	-	SHJ
21	91540-S30-003	クリツブ, ハーネスバンド (ナチュラル) (151. 5MM) .....	(3)	-	-	-	SHJ
22	91567-SE0-003	バンド, ワイヤハーネス (ホワイト) (93. 5MM) .....	(1)	-	-	-	SHJ
23	98200-32000	ヒューズ, プレート (20A) .....	(2)	-	-	-	SHJ

## 部 品 番 号 索 引

部品番号	頁見出	部品番号	頁見出	部品番号	頁見出	部品番号	頁見出	部品番号	頁見出	部品番号	頁見出
06000		14781-MA6-000	25 12	16163-GHB-600	29 16	17877-ZW9-831	58 6	24103-ZV7-000	49 3	24895-ZV5-000	75 32
06190-ZV1-860	39 1	15000		16163-GHB-610	30 19	17910-ZY1-023	40 2	24122-ZW9-000	49 4	24897-ZV5-000	75 33
06192-ZW9-A30	79 1					17917-ZW9-000	40 3	24123-ZV1-300	49 5	24898-ZV5-000	75 34
06193-ZW9-A32	79 2	15100-ZW9-000	23 1			17931-ZW9-830	58 7	24210-ZV1-010	66 2	24910-ZY3-003	80 1
06193-ZY1-010	79 2	15121-ZW9-000	23 2	16166-ZY0-003	29 17	17932-ZW9-830	58 8	24218-ZW9-000	56 5	24911-ZW7-U01	80 1
06316-ZY1-000	84 1	15131-414-000	23 3			17933-ZV4-000	58 9		58 12	24911-ZY3-003	80 1
06413-ZV7-000	78 1	15133-414-000	23 4	16166-ZY1-003	30 20	17933-ZW9-830	58 10	24221-ZW9-010	56 6	24912-ZW7-U01	80 1
06581-ZY0-S00ZB	82 1	15136-ZW9-000	23 5	16211-ZY1-000	29 18	17936-921-000	56 4		58 13	24912-ZY3-003	80 1
		15211-ZW9-010	23 6					24311-ZY1-C00	45 10	24913-ZW7-U01	80 1
11000		15212-ZW9-000	23 7	16221-ZY1-000	29 19	17940-ZW9-010	52 1	24311-ZY1-C10	45 10	24913-ZY3-003	80 1
		15220-ZW9-003	23 8					24311-ZY1-C20	47 10	24914-ZW7-U01	80 1
11300-ZY1-405	20 1	15332-ZW9-A30	47 2	16617-ZW9-020	19 7	17950-ZY1-003	29 20	24312-ZV7-000	45 11	24914-ZY3-003	80 1
11300-ZY1-406	20 1	15332-ZY1-000	45 2	16700-ZW9-003	34 2				47 11	24915-ZW7-U01	80 1
11321-ZY1-425ZB	21 1	15400-PFB-014	20 6	16790-ZY1-023	34 3	18000		24320-ZW9-000	45 12	24915-ZY3-003	80 1
11340-ZY1-000	20 2	15422-ZW9-000	23 9	16793-ZY1-020	34 4			24320-ZW9-630	45 12	24916-ZW7-U01	80 1
11342-ZW9-000	20 3	15473-881-000	23 10	16851-ZW9-000	56 2	18231-ZY1-000	33 1		47 12	24916-ZY3-003	80 1
11381-ZW9-003	21 2	15474-ZW9-000	23 11			18233-ZW9-003	33 2	24341-ZY1-C00	45 13	24917-ZW7-U01	80 1
		15611-921-000	19 6	16861-ZY1-010	34 5				47 13	24917-ZY3-003	81 1
12000		15655-ZW9-000	20 7	16910-ZV4-015	34 6	19000		24611-ZW9-010	56 7	24918-ZW7-U01	81 1
				16915-ZV4-000	34 7				58 14	24918-ZY3-003	81 1
12000-ZY1-405ZA	20 4	16000		16977-ZV5-A00	50 1	19210-ZW9-A32	45 3	24613-ZW9-000	56 8	24919-ZW7-U01	81 1
12155-ZV4-A00	22 1							24614-ZW9-030	56 9	24919-ZY3-003	81 1
12166-ZW9-000	19 1	16010-ZW9-003	29 1	17000		19215-ZW9-020	47 3	24618-ZW9-830	58 15	24920-ZW7-U01	81 1
				17010-ZV4-905	50 2			24619-ZW9-830	58 16	24920-ZY3-003	81 1
12209-GB4-682	25 1	16011-ZV4-005	29 2	17203-ZY1-000	32 1	19231-ZW9-000	45 5	24625-ZV5-010	40 4	24921-ZW7-U01	81 1
12210-ZY1-405ZA	19 2			17380-ZY1-000	32 2			24626-ZW9-010	56 10	24921-ZY3-003	81 1
12216-ZE2-300	45 1	16013-ZW9-003	29 3	17384-ZY1-000	32 3				58 17	24922-ZW7-U01	81 1
				17390-ZY1-000	32 4	19232-ZW9-000	45 6	24800-ZY1-814	74 1	24922-ZY3-003	81 1
12251-ZY1-003	19 3	16016-ZY1-003	29 4	17394-ZY1-000	32 5			24800-ZY1-876	74 1	24923-ZY3-003	81 1
12310-ZW9-030	19 4			17439-PY3-A01	34 8			24811-ZV5-010	74 2	24924-ZY3-003	81 1
12312-ZW9-000	19 5	16023-ZY1-003	29 5	17532-ZM3-010	32 6	19240-ZY1-C00	45 7	24812-ZV5-000	74 3	24925-ZY3-003	81 1
		16023-ZY1-801	30 5	17580-ZZ5-003	50 3	19240-ZY1-C20	47 7	24813-ZV5-000	74 4	24926-ZY3-003	81 1
13000		16024-ZV4-650	29 6	17620-ZV4-003	50 4	19251-ZW9-000	45 8	24814-ZV5-010	74 5	24927-ZY3-003	81 1
				17624-ZV5-902	50 5	19251-ZW9-630	45 8	24815-ZV5-010	74 6	24928-ZY3-003	81 1
13010-ZY1-003	24 1	16028-ZV4-650	29 7	17650-ZW9-023	50 6	19251-ZW9-A30	47 8	24816-ZV5-000	74 7	24929-ZY3-003	81 1
13101-ZY1-000	24 2			17660-ZW9-003	50 7	19252-ZW9-000	21 3	24817-ZV5-000	74 8	24930-ZY3-003	81 1
13111-ZW9-000	24 3	16071-ZV4-005	29 8	17661-921-010	50 8	19253-ZW9-000	45 9	24818-ZV5-003	74 9	24931-ZY3-003	81 1
13210-ZY1-013	24 4			17680-ZV4-000	50 10			24819-ZV5-000	74 10	24932-ZY3-003	81 1
13311-ZY1-000	24 5	16077-KG8-901	30 9	17700-ZW9-030	50 11			24820-ZV5-010	74 11	24933-ZY3-003	81 1
		16081-ZV4-650	29 9	17701-ZV5-000	50 12	19270-881-812	39 2	24830-ZV5-010	74 12	24934-ZY3-003	81 1
14000		16100-ZY0-023	29 10	17701-ZY1-020	34 9	19271-ZV1-000	39 3	24836-ZV5-000	74 13	24935-ZY3-003	81 1
		16100-ZY0-803	30 11	17702-ZV4-000	50 13	19271-ZV1-810	39 4	24841-ZV5-000	74 14		
14110-ZY0-000	25 2	16100-ZY1-803	30 11	17702-ZY1-010	34 10	19272-881-810	39 5	24845-ZV5-000	74 15	28000	
14110-ZY1-000	25 2	16119-ZW9-013	29 11	17703-921-010	50 14	19279-ZW9-000	22 2	24850-ZV5-000	74 16	28400-ZY1-023	26 1
14126-ZOH-003	49 1			17704-ZV4-010	50 15	19286-ZY1-000	42 1	24855-ZV5-000	74 17	28401-ZW9-003	26 2
14315-ZY1-000	28 1	16120-ZY1-003	29 12	17710-ZW9-033	56 3	19291-ZW9-000	22 3	24860-ZV5-000	74 18	28414-ZY1-000	26 3
14316-ZY1-000	28 2	16121-ZW9-003	29 13			19297-ZW9-000	22 4	24865-ZV5-000	74 19	28418-ZW9-003	26 4
14321-ZW9-003	28 3			17735-ZW9-000	51 1	19300-ZW9-003	22 5	24875-ZV5-000	74 20	28418-ZW9-003	26 4
14400-ZY1-003	28 4	16123-ZY0-013	29 14	17735-ZY1-870	69 1	19315-ZW9-000	22 6	24876-ZV5-000	75 22	28421-ZW9-003	26 5
14431-ZW9-000	25 3			17742-ZZ5-003	50 16	19317-ZW9-000	22 7	24878-ZV5-000	75 23	28422-ZY1-003	26 6
14436-ZW9-003	25 4	16123-ZY1-013	30 14	17743-ZZ5-003	50 17	19361-ZW9-405	22 8	24881-ZV5-000	75 24	28431-ZW9-003	26 7
14461-ZW9-000	25 5	16130-ZY1-801	30 15	17838-ZW9-000	40 1	19371-ZW9-000	22 9	24882-ZV5-000	75 25	28432-ZV4-003	26 8
14481-ZW9-000	25 6	16131-ZW9-801	30 16					24883-ZV5-000	75 25	28433-ZV7-003	26 9
14711-ZY1-000	25 7	16132-ZW9-801	30 17	17841-ZY1-810	58 5	24000		24884-ZV5-000	75 26	28435-ZV4-003	26 10
14721-ZY1-000	25 8	16150-ZY0-003	29 15	17853-ZV5-000	64 1			24885-ZV5-000	75 27	28436-ZV4-003	26 11
14751-ZY1-000	25 9							24887-ZV5-000	75 28	28437-ZV4-003	26 12
14765-P08-000	25 10	16150-ZY1-003	30 18					24891-ZV5-000	75 29	28438-ZV4-003	26 13
14775-ZW9-000	25 11							24892-ZV5-000	75 30	28441-ZW9-003	26 14
								24894-ZV5-000	75 31	28442-ZW9-003	26 15

## 部 品 番 号 索 引

部品番号	頁見出	部品番号	頁見出	部品番号	頁見出	部品番号	頁見出	部品番号	頁見出	部品番号	頁見出
28443-ZW9-003	26 16	32103-ZW9-010	51 4	35673-ZW5-003	19 8	40106-ZW9-730	56 17	50122-935-010	60 1	50515-ZW9-300	64 15
28451-ZW9-003	35 1		52 4	35701-MG9-950	69 2	40106-ZW9-830	58 23		62 3	50516-ZV4-300	64 16
28455-ZY1-000	26 17		53 4		75 41	40106-ZY1-870	58 24	50150-ZY1-000	64 3	50517-ZW9-010	64 17
28461-ZH8-013	73 1	32108-ZY1-000	36 7	35850-ZY1-801	37 19	40107-ZW9-720	56 18		66 4	50517-ZW9-A32	64 17
28461-ZV4-013	26 18	32109-ZY1-000	36 8				58 25	50152-ZW9-000	64 4	50517-ZY1-640	68 1
28462-ZV4-003	26 19	32112-ZW9-000	52 5	36000		40108-ZW9-000	56 19		66 5	50518-ZW9-000	64 18
28462-ZW9-003	73 2		53 5			40108-ZW9-830	59 26	50153-ZW9-000	64 5	50519-ZW9-010	65 19
28466-ZW9-003	26 20		84 6	36104-ZW9-003	52 12	40109-ZW9-000	56 20		66 6	50519-ZW9-A30	64 19
28471-ZV7-003	26 21	32113-ZW9-000	51 5		53 14		59 27	50153-ZY1-870	66 7	50520-ZV4-010	65 20
28476-ZV7-003	26 22	32114-ZW9-730	20 10		84 12	40201-ZW9-020ZB	42 2	50201-ZW9-020ZB	64 6	50520-ZW9-A31	65 20
			51 6	36105-ZW9-003	40 8	40201-ZW9-631ZB	42 2	50201-ZY1-612ZB	64 6	50521-ZV1-000	65 21
30000			52 6		69 3	40202-ZW9-A30ZB	42 3	50201-ZY1-871ZB	66 8	50522-ZV4-000	65 22
			53 6	36105-ZY1-871	69 4	40210-ZW9-A30	42 4	50211-ZW9-000	64 7	50522-ZV5-000	66 15
30310-ZY1-003	36 1	32115-ZW9-000	52 7	36120-ZY1-871	69 5	40219-ZY1-013	62 1		66 9	50525-ZV4-010	65 23
30400-ZY0-003	36 2		53 7	36122-ZY1-872	69 6			50212-ZW9-003	64 8	50526-ZV4-000	65 24
30400-ZY1-003	36 2		84 7	36123-ZY1-871	69 7	41000			66 10	50527-ZV4-010	65 25
30417-ZY1-900	36 3	32115-ZY1-870	53 8	36129-V15-003	69 8			50214-ZV4-003	64 9	50527-ZY1-870	66 16
30418-ZY1-000	36 3	32117-ZW9-000	84 8	36136-V15-003	69 9	41005-ZY1-050ZB	44 1	50214-ZV5-003	64 9	50528-ZV4-010	65 26
30500-ZY1-013	36 4	32118-ZW9-730	52 8	36180-ZV5-033	75 42	41005-ZY1-615ZB	44 1		66 11	50529-ZY1-870	66 17
30506-ZW9-003	36 5		53 9	36182-ZV4-651	40 9	41005-ZY1-625ZB	44 1	50215-ZW9-000	64 10	50531-ZV7-000	65 27
30515-ZW9-651	36 6		84 9		75 43	41101-ZY1-C00ZB	42 5		66 12	50532-ZV4-000	65 28
30595-ZY1-003	35 2	32121-HA0-003	52 9	36187-ZV4-652	73 3	41102-ZY1-000	42 6	50218-ZW9-010	64 11	50533-ZW9-000	65 29
			53 10		75 44	41104-ZV5-010	42 7		66 13		
31000		32161-404-000	77 1			41105-ZV5-010	42 8	50219-ZW9-010	64 12	51000	
		32402-ZY1-801	37 16	37000		41106-ZW9-000	42 9		66 14		
31110-ZY1-000ZA	35 3	32410-ZY1-730	52 10				62 2	50300-ZW9-020ZB	60 2	51601-ZY1-643	68 2
31110-ZY1-800ZA	35 3		53 11	37210-ZW9-832	75 45	41112-ZY1-000	45 14	50300-ZW9-832ZB	60 2		
31127-ZW9-730	40 5	32410-ZY1-870	53 11	37210-ZY1-003	56 14	41112-ZY1-610	45 14	50300-ZY1-872ZB	62 4	53000	
31147-ZW9-000	20 8	32411-ZV4-811	37 17	37250-ZW9-902	77 5	41112-ZY1-620	47 14	50301-ZY1-872ZB	62 5		
31148-ZY1-000	20 9	32412-ZY1-801	37 18	37253-ZV5-821	77 6	41116-ZW9-A30	45 15	50310-ZW9-030ZB	60 3	53103-ZW9-000	40 11
31200-ZY1-802	37 1		52 11	37256-ZV5-821	77 7		47 15	50310-ZW9-833ZB	60 3	53110-ZW9-010ZA	40 12
31204-KS5-901	37 2		53 12	37258-ZV5-821	77 8	41131-ZY1-000	45 16	50310-ZY1-873ZB	62 6	53115-732-000	59 29
31207-KS5-901	37 3	32521-ZW9-000	84 10	37450-ZV5-910	77 9		47 16	50311-ZY1-873ZB	62 7	53130-ZW9-000	40 13
31210-ZY1-801	37 4	32530-ZY1-812	75 35			41135-ZY1-000	45 17	50323-ZW9-300	60 4	53131-ZW9-700ZA	40 14
31214-ZV7-751	37 5	32540-ZZ3-000	77 2	38000			47 17		62 8	53133-ZW9-000	40 15
31216-ZV4-811	37 6	32550-ZV5-910	77 3			41136-ZY1-010	45 18	50325-ZW9-010	60 5	53141-ZW9-000	40 16
31217-ZV4-812	37 7	32570-ZY1-900	75 36	38218-ZW9-003	52 13		47 18	50325-ZW9-830	60 5	53165-ZW9-000	40 17
31221-ZV4-811	37 8	32660-MJ6-710	53 13		84 13	41137-ZY1-010	45 18		62 9	53171-ZW9-000	40 18
31223-ZV4-811	37 9	32901-952-770	75 37		75 46		47 18	50331-ZV5-000	60 6	53234-ZW9-830	65 30
31231-ZV4-811	37 10		38	38403-341-672	75 46	41140-ZY1-000	49 6		62 10		
31233-ZV4-811	37 11		84 11	38410-ZV5-003	75 47	41146-ZW9-000	49 7	50333-ZW9-010	60 7	53549-ZY1-871	69 10
31235-ZW9-801	37 12			38552-ZY1-871	53 16	41147-ZW9-000	49 7	50335-ZV5-000	60 8		
31236-ZV4-811	37 13	34000		38553-ZY1-870	53 17	41148-ZW9-000	49 7		62 11	56000	
31238-ZV4-812	37 14			38554-ZY1-870	53 18	41149-ZW9-000	49 7	50340-ZV4-010	60 9		
31258-ZY1-000	37 15	34908-MB9-871	77 4	38555-ZY1-871	53 19	41151-ZY1-000	49 8	50340-ZV7-010	60 9	56000-ZY1-873	69 11
31575-ZW9-000	84 2			38556-ZY1-870	53 20	41161-ZW9-010	49 9	50340-ZY1-871	62 12	56110-ZY1-871	69 12
31630-ZY1-003	35 4	35000				41200-ZW9-020ZB	49 10	50341-ZV4-310	60 10	56113-ZW1-701	69 13
31630-ZY1-901	84 3			39000				50341-ZV7-310	60 10	56113-ZY1-871	69 14
31650-ZY1-000	84 4	35100-ZV5-013	75 39			46000		50342-ZV4-300	60 11	56114-ZY1-871	69 15
31750-ZY1-003	84 5	35150-ZY1-731	40 6	39700-ZV5-912	77 10			50342-ZV5-300	60 11	56118-ZV5-820	62 16
31750-ZY1-732	52 2	35180-ZY1-023	40 7			46391-VM0-003	56 21		62 13	56123-ZY1-871	69 16
	53 2	35370-ZV5-823	75 40	40000			59 28	50343-921-300	60 12	56130-ZY1-871	69 17
		35470-ZY1-732	56 11						62 14	56140-ZV5-822	69 18
32000			58 18	40104-ZW9-830	58 21	50000		50343-ZV7-300	60 12	56150-ZY1-871	69 19
		35476-ZW9-730	56 12	40105-ZV4-000	40 10			50381-ZZ5-000	60 13	56151-ZY1-871	69 20
32100-ZY1-000	51 3		58 19	40105-ZW9-010	56 15	50100-ZW9-010	64 2		62 15	56160-V15-003	69 21
32100-ZY1-700	52 3	35490-ZW9-003	20 11	40105-ZW9-832	58 22	50100-ZW9-631	64 2	50512-ZW9-010	64 13	56161-ZY1-871	69 22
32100-ZY1-810	53 3	35618-ZW9-010	56 13	40106-ZW9-000	56 16		66 3	50514-ZW9-000	64 14	56163-ZY1-871	69 23
32100-ZY1-870	53 3		58 20	40106-ZW9-630	84 14	50111-ZW9-000ZB	42 10	50514-ZW9-A30	64 14	56170-ZY1-872	69 24

## 部 品 番 号 索 引

部品番号	頁見出	部品番号	頁見出	部品番号	頁見出	部品番号	頁見出	部品番号	頁見出	部品番号	頁見出
56191-ZY1-871	69 25	87512-ZV4-A21	84 15	90012-ZV4-812	37 21	90124-ZW9-A30	42 18	90501-ZW9-010	49 13		65 49
56511-ZY1-871	70 26	87531-ZW9-000	72 10	90012-ZW9-000	20 14	90125-ZV5-000	75 54	90501-ZY1-000	70 39	90772-ZV5-000	75 65
56513-ZV5-000	62 17	87532-ZW9-000	72 11		22 11	90125-ZW9-A30	42 19	90502-ZV4-000	75 59	90855-ZW9-300	61 24
	66 19	87535-ZV5-000	72 12	90013-ZW9-000	51 9	90129-ZV7-000	78 2	90503-ZW9-000	49 14		63 27
56517-ZY1-871	70 27	87538-ZW1-000	72 13		52 16	90134-V15-003	70 36	90504-921-010	65 42	90921-766-801	70 40
56518-ZY1-871	70 28	87541-ZV5-010	72 14		54 23	90151-ZW4-000	20 16		75 60	90951-ZV7-010	65 50
56532-ZY1-870	66 20	87541-ZV5-821	72 15	90016-ZW9-000	36 10	90154-ZW9-000	65 34	90505-ZV4-000	65 43		67 35
56539-ZY1-870	62 18	87546-ZW9-000	72 16	90018-PN3-000	20 15		67 24	90506-ZV4-000	61 20		
56632-ZY1-871	70 29	87634-ZW4-H11	72 17	90018-ZW9-000	36 11	90155-ZW4-000	19 12	90506-ZW9-000	57 28	91000	
56764-ZY1-871	70 30	87701-ZZ5-020	75 48	90019-ZW9-000	23 12	90159-ZW9-000	65 35	90507-ZV4-000	61 20		
56851-V15-003	70 31	87701-ZZ5-790	75 49	90021-ZV4-003	27 26		67 25		63 25	91051-ZY1-C01	49 17
		87702-ZW9-800	75 50	90022-ZV4-003	27 27	90161-ZW9-830	65 36	90511-921-000	61 21	91052-ZV4-003	46 24
58000				90022-ZW9-000	37 22		67 26	90511-ZW9-000	57 29		48 24
		88000		90101-ZW9-003	42 14	90162-ZW9-000	65 37	90512-921-010	75 61	91052-ZY1-003	43 25
58130-ZW9-V02ZA	82 2				56 22		67 27	90513-921-000	49 15	91054-ZV5-003	49 18
58130-ZW9-V12ZA	82 2	88163-ZY1-U00	83 1		59 30	90165-ZW9-000	40 21		61 22	91072-KT7-003	49 19
58130-ZW9-V22ZA	82 2			90102-ZW9-000	40 20	90181-ZW9-010	55 10	90514-921-000	41 24	91151-ZV5-000	75 66
58130-ZW9-V32ZA	82 2	89000			45 19	90201-ZY1-000	28 5		61 23	91202-KJ9-003	19 13
58130-ZW9-V42ZA	82 2				47 19	90202-ZY1-000	35 7		65 44	91202-ZY1-013	57 32
58130-ZY0-B92ZA	82 3	89203-836-000	73 4		62 20	90203-ZV4-811	37 23		67 32		59 39
63000		89210-GBJ-J00	73 5		65 31	90203-ZY1-801	37 24	90514-ZV4-000	65 45	91203-ZV5-821	70 41
		89216-130-690	73 6		66 21	90204-ZY1-003	37 25		67 33	91203-ZY1-003	20 18
		89217-355-000	73 7		84 18		52 18	90515-ZW9-000	46 22	91213-PL2-003	20 19
		89221-KW3-000	73 8	90103-ZW9-010	65 32		54 25		47 22	91251-ZW9-003	46 25
63100-ZY1-020ZB	55 1	89301-921-010	73 9		66 22	90205-ZY1-000	43 20	90517-ZV5-000	61 22		48 25
63102-ZY1-300	55 2			90103-ZY1-000	59 31		68 3		63 26	91252-ZW9-003	49 20
63232-ZW9-020	55 3			90103-ZY1-871	70 32	90206-001-000	25 14	90517-ZW9-000	65 46	91253-ZW9-003	46 26
63236-ZW9-010	55 4	90000		90104-ZW9-000	60 15	90301-ZV4-000	49 12		67 34		48 26
63702-ZW9-000	42 11			90104-ZY1-871	70 33	90301-ZY1-871	70 37	90518-921-000	75 62	91301-805-000	19 14
63710-ZY1-010ZB	55 5	90001-ZW9-000	24 6	90105-MM4-000	75 52	90302-921-000	41 22	90518-ZW9-830	59 36	91301-ZG3-000	46 27
63715-ZY1-010ZB	55 6	90002-SB2-000	40 19	90105-ZV1-000	56 23		75 55	90550-ZV5-821	77 12		48 27
63718-ZW9-000	55 7	90002-ZW9-000	22 10	90105-ZV5-000	65 33	90302-ZV4-000	43 21	90552-ZV7-000	78 4		79 10
63719-ZW9-000	55 8				67 23	90302-ZV5-000	65 38	90557-ZV5-000	75 63	91301-ZW4-003	43 26
68000		90002-ZY1-000	37 20	90105-ZW9-000	42 15		67 28	90563-ZV5-000	78 5		57 33
		90003-ZW9-000	19 9		45 20	90302-ZV5-003	57 26	90602-ZV4-811	38 27		59 40
			26 24		47 20		59 35	90603-ZV4-000	34 12	91301-ZW9-000	23 15
68111-ZW9-010	60 14		32 7		49 11	90304-ZV4-000	61 17		57 30	91302-ZW9-000	23 16
68111-ZW9-831	60 14		34 11	90105-ZY1-871	70 34		75 56		59 37	91303-ZW9-000	34 13
	62 19	90004-ZW9-000	20 12	90106-921-010	61 16	90304-ZV5-013	61 18	90650-ZY1-003	52 19	91304-ZV5-821	70 42
80000		90004-ZY1-003	26 25	90107-ZW9-000	42 16		63 23		54 26	91307-PK2-005	19 15
		90005-ZW9-000	51 7	90108-ZV7-000	60 15	90305-ZV4-000	41 23		84 20	91311-ZV5-822	70 43
80103-GJ5-000	26 23		53 21	90108-ZW4-000	75 53		61 19	90651-ZV5-A10	43 23	91318-V15-003	70 44
		90006-ZW9-000	35 6	90108-ZY1-870	62 21		63 24	90684-SB3-003	51 10	91320-MB0-000	38 28
82000			84 16	90112-ZY1-000	56 24	90305-ZW9-000	65 39		52 20	91351-V15-003	70 45
		90007-ZW9-003	19 10		59 32		67 29		54 27	91351-ZW9-000	46 28
82873-ZV5-003	55 9	90008-ZW9-000	21 4	90113-ZV5-000	42 17	90306-ZV5-003	78 3	90691-ZB7-003	51 11		48 28
			42 12	90113-ZW9-000	23 13	90307-ZV5-003	65 40	90705-PG2-000	20 17	91351-ZY1-871	70 46
87000			75 51		57 25		67 30	90741-ZW9-000	24 7	91352-V15-003	70 47
		90009-ZW9-000	33 3		59 33	90309-ZV5-821	77 11	90751-ZV4-C21	65 47	91352-ZV5-000	61 25
87121-ZV4-G01	72 1		42 13	90114-ZW9-000	52 17	90401-ZW4-000	75 57	90751-ZV5-000	75 64		63 28
87121-ZV9-801	72 2	90010-ZY1-000	32 8		54 24	90402-V15-003	70 38	90752-ZV4-C21	65 48	91352-ZW9-003	49 21
87124-ZW6-U80	72 3	90011-ZW9-000	19 11		84 19	90402-ZW4-000	75 58	90752-ZW9-A30	46 23	91352-ZY1-871	70 48
87125-ZW9-000	72 4		20 13	90115-ZV5-821	70 35	90405-ZV4-811	38 26		47 23	91353-ZY1-871	70 49
87132-ZV4-G00	72 5		36 9	90116-ZV1-000	59 34	90452-GK4-600	55 11		79 9	91354-ZY1-871	70 50
87133-ZW9-S00	82 4		51 8	90119-ZV5-000	63 22		57 27	90754-ZW9-000	55 12	91361-VD6-003	65 51
87214-ZY1-640	72 6		52 15	90121-ZW9-000	46 21	90454-881-000	65 41	90756-ZV5-000	43 24		67 36
87215-ZY1-870	72 7		54 22		79 8		67 31	90758-ZV4-000	49 16	91401-ZV4-811	38 29
87227-ZV7-000	72 8		84 17	90122-ZW9-000	47 21	90456-333-000	23 14	90759-ZV1-000	57 31	91401-ZW9-000	32 9
87511-ZW9-000	72 9	90012-333-000	25 13		79 8	90501-ZV5-A10	43 22		59 38	91402-ZW9-000	57 34



## 部 品 番 号 索 引

部品番号	頁見出	部品番号	頁見出	部品番号	頁見出	部品番号	頁見出	部品番号	頁見出
91402-ZW9-000	59 41	94305-25203	67 38						
91403-ZW9-000	27 28	94540-03029	76 79						
91406-ZW9-003	23 17	94540-04029	76 80						
91452-ZW9-000	55 13	94540-07029	76 81						
91475-SB6-000	41 25	94540-08018	46 30						
	75 67		48 30						
91501-ZV4-000	61 26	94540-15029	67 39						
91501-ZV7-000	61 26	94601-16000	24 8						
91501-ZY1-003	36 12								
91505-ZW9-003	27 29	95000							
91540-S30-003	36 13								
	52 21	95003-07012-31	32 10						
	54 28	95003-07020-31	29 21						
	84 21		31 24						
91541-S0A-003	63 29	95005-80240-30	27 30						
	71 51	95701-06010-08	35 8						
91547-SF4-003	52 22								
	54 29	96000							
91552-ZW9-830	59 42								
91558-SM4-003	31 23	96220-25118	46 31						
91560-ZV5-000	65 52		48 31						
	67 37	96220-40158	23 18						
91567-SE0-003	54 30	96300-06022-09	23 19						
	84 22								
91567-ZV5-000	75 68	98000							
91570-ZV5-000	76 69								
91599-ZY1-870	63 30	98059-55916	19 17						
91601-ZW9-003	19 16	98059-55926	19 17						
		98200-11000	77 13						
92000		98200-32000	52 23						
			54 31						
92101-05016-4J	76 70		84 23						
93000		99000							
93500-05010-4J	76 71	99001-10120	73 10						
93500-05020-4J	22 12	99003-10000	73 11						
93700-05028-4J	43 27	99003-30000	73 12						
93901-250J0	76 72	99003-50000	73 13						
93901-251J0	76 73	99008-01600	73 14						
93901-252J0	76 74	99101-ZV5-0980	29 22						
93903-243J0	41 26		31 25						
93903-262J0	76 75	99101-ZV5-1000	29 22						
93905-255J0	76 76		31 25						
		99101-ZV5-1020	29 22						
94000			31 25						
		99101-ZV5-1200	31 25						
94001-06490-OS	46 29	99101-ZV5-1220	31 25						
	48 29	99101-ZV5-1250	31 25						
	76 77								
94002-05490-OS	76 78								
94002-06490-OS	65 53								
94301-06100	21 5								
94301-10120	20 20								
	38 30								
94302-08140	20 21								
94305-20083	61 27								
94305-25083	61 27								
	63 31								









# 部 品 名 索 引

部 品 名	頁 見 出	部 品 名	頁 見 出	部 品 名	頁 見 出	部 品 名	頁 見 出
フ ロックCOMP. , フリクション	66 10	ホ ルト, フランジ 6X10	35 8	ホ ルト, リセスト 5X8	59 34	ライナー, スウイベルケース	66 9
フ ロハ ラキツト, ハ ワースラスト	82 1	ホ ルト, フランジ 6X106	32 8	ホ ルト, リハースロック	56 23	ラチエツト, スターター	26 6
フ ロハ ラCOMP. , フォーフレート	82 2	ホ ルト, フランジ 6X12	40 20	ホ ルトセツト, セツティング	37 21	ラハ -, アンダーカハ	42 11
	3		45 19	ホ ルトワツシヤ 10X55	40 21	ラハ -, クツシヨシ	55 7
[ ^ ]			47 19	ホ ルトワツシヤ 5MM	50 17	ラハ -, ク リツフ	40 17
ヘ アリンク, 25X47X15	49 18		51 9	ホ ルトワツシヤ 6X40	59 31	ラハ -A, タンクマウンテイング	32 6
ヘ アリンク, ニートル 15X21X12	46 24		52 16	ホ ルトワツシヤ 6X50	46 21	ラハ -COMP. , アツハ -マウンテイング	64 3
	48 24		54 23		79 8		66 4
ヘ アリンク, ニートル 15X22X20	43 25		62 20	ホ ルトワツシヤ 6X90	47 21	ラハ -COMP. , ロア -マウンテイング	64 4
ヘ アリンク, ニートル 17X24X20	49 19		65 31		79 8		66 5
ヘ アリンク, ホ ルランアル,			32	ホ ルトワツシヤ, ソケツト 5X10	55 10	ラヘ ル, アシストチルトコシヨシ	72 14
25X47X12	49 17		66 21	ホ ルトCOMP. , フ ラク	69 21	ラヘ ル, オイルコシヨシ	72 10
ヘ ヲト COMP. , シリンダ	19 2	ホ ルト, フランジ 6X14	19 11	ホ ンフ	69 15	ラヘ ル, オハ レーターコシヨシ	72 13
ヘ ルト, タイミンク	28 4		20 13	ホ ンフ キツト, インヘ ラ	79 1	ラヘ ル, ストリンク コシヨシ	72 12
			20 11		2	ラヘ ル, ハ ワーチルトコシヨシ	72 15
[ ホ ]			36 9	ホ ンフ ASSY. , オイル	23 1	ランフ ASSY. , インジ ケーター	56 14
			37 20	ホ ンフ ASSY. , フユエル	34 2		75 45
			51 8				
ホ イール, アクセル	74 21		52 15	[ マ ]		[ リ ]	
ホ イール, コントロール	74 14		54 22	マク, アンストチルト	72 6	リール, リコイルスターター	26 5
ホ イール, スチール	70 40		84 17	マク, エマシ エンシススイツチ		リサ -ハ	70 31
ホ ツクスASSY. , リモートコントロール	74 1	ホ ルト, フランジ 6X20	42 15			リセフ タクルASSY. , チャーシ	84 4
ホルダ -, オイルフィルター	20 15		45 20	マク, エマシ エンシスターター	72 16	リテナー, ハ ルフ スフ リンク	25 10
ホルダ -, ケーブ ル	19 7		47 20	マク, エンハ イロメント	72 17	リヘ ヲツト 4X22. 6	61 24
ホルダ -, スロツトルロツト	58 9		49 11	マク, オイルフ レツシヤ	72 8		63 27
ホルダ -ASSY. , フ ロハ ランヤフト	49 10		51 7	マク, サイト ストライフ	72 5	リレ ASSY. , ハ ワーチルト	53 19
ホルダ -COMP. , フ ラシ	37 10		52 14	マク, スターター	72 4	リンク	37 3
ホ ルト	65 33	ホ ルト, フランジ 6X22	19 9	マク, スロツトル	72 11	リンク, ウォーターチユーフ シール	45 9
	67 23		20 14	マク, チエンシ	72 9		47 9
ホ ルト, 6カク	70 32		22 11	マク, ハ ワースラスト	82 4	リンク, クロスビ	49 3
	33		23 19	マク, ハ ワーチルト	72 7	リンク, ストツハ	55 13
ホ ルト, 6カク 10X100	78 2		26 24	マク, ファーストアイトル	75 50	リンク, ハ ツクアツフ	69 20
ホ ルト, 6カク 5X16	76 70		32 7	マク, リセフ タクル	84 15	リンク, セツト, ビ ストン	24 1
ホ ルト, 6カク 6X14	27 27		34 11	マク, リヤ	72 1	リンク, ヒ ホ ヲツト	40 1
ホ ルト, 6カク 6X160	60 15	ホ ルト, フランジ 6X23	33 3		2		58 4
ホ ルト, 6カク 6X25	27 26		42 13	[ メ ]		[ レ ]	
	42 17	ホ ルト, フランジ 6X25	36 10	メーターASSY. , アワ	77 10	レクチファイヤ ASSY. , レキ ユレーター	52 2
ホ ルト, 6カク 8X163	60 15	ホ ルト, フランジ 6X26	52 17	メーターASSY. , ホ ルト	77 9		53 2
ホ ルト, 6カク 8X203	62 21		54 24	メタル, アノト	22 1		84 5
ホ ルト, オイルチエツク	42 14		84 19		42 9	レハ -, アイトル	75 23
	56 22	ホ ルト, フランジ 6X28	20 12		62 2	レハ -, シフト	56 9
	59 30	ホ ルト, フランジ 6X35	23 12			レハ -, チルト	68 1
ホ ルト, コネクテイング ロツト 6X34	24 6	ホ ルト, フランジ 6X36	22 10			レハ -, ハント ルロツク	74 3
ホ ルト, スタツト 6X162	42 19		35 5			レハ -, ファスナー	55 3
ホ ルト, スタツト 6X211	42 18	ホ ルト, フランジ 6X52	35 6			レハ -, フリクシヨシ	64 12
ホ ルト, スタツト 8X26	65 37		84 16	[ モ ]		レハ -, フリクシヨシ	66 14
	67 27	ホ ルト, フランジ 6X75	42 16	モーターユニツト, スターター	37 4	レハ -COMP. , チルト	64 17
ホ ルト, スペ シヤル 6X22	56 24	ホ ルト, フランジ 8X25	20 16	モーターASSY. , スターター	37 1	レンチ, 6カク 4MM	73 8
	59 32	ホ ルト, フランジ 8X35	21 4	モーターASSY. , ハ ワーチルト	69 5	レンチ, スハ -クフ ラク	73 6
ホ ルト, ソケツト	70 35		42 12			レンチ, ホ ツクス	73 7
ホ ルト, チルテイング	61 16	ホ ルト, フランジ 8X40	19 12	[ ヨ ]			
ホ ルト, フランジ 10X20	65 36	ホ ルト, フランジ 8X45	37 22	ヨクCOMP.	37 6	[ ロ ]	
	67 26		65 35		69 8	ローター, アウター	23 4
ホ ルト, フランジ 10X25	65 34		67 25			ローター, インナー	23 3
	67 24	ホ ルト, フランジ 8X83	19 10				
ホ ルト, フランジ 5X12	23 13	ホ ルト, フリクシヨシ	75 30	ライナー, スウイベルケース	64 7		
	57 25						
	59 33						

# 部 品 名 索 引

部 品 名	頁 見 出	部 品 名	頁 見 出	部 品 名	頁 見 出
ローターCOMP. ....	37 7	ワッシャー、ヒ <sup>○</sup> ホ <sup>○</sup> ツト .....	58 11	Oリング <sup>○</sup> 42. 2X2. 4 .....	48 27
ロープ <sup>○</sup> 、リコイルスターター .....	26 19	ワッシャー、フ <sup>○</sup> レイン .....	70 39	.....	79 10
.....	73 2	ワッシャー、フ <sup>○</sup> レイン 10MM .....	61 21	Oリング <sup>○</sup> 59. 4X3. 1 .....	49 21
ローラー 2. 5X11. 8 .....	46 31	.....	78 4	Oリング <sup>○</sup> 6. 9X1. 45 .....	43 26
.....	48 31	.....	5	.....	57 33
ローラー 4X15. 8 .....	23 18	ワッシャー、フ <sup>○</sup> レイン 4MM .....	75 57	.....	59 40
ローラー 4X29. 8 .....	49 1	ワッシャー、フ <sup>○</sup> レイン 5MM .....	55 11	Oリング <sup>○</sup> 9. 5X1. 5 .....	19 15
ローラー、クリツク .....	75 66	.....	57 27	Oリング <sup>○</sup> 、ウオーターチューブ <sup>○</sup> ハウジング <sup>○</sup> .....	46 28
ローラー、スターター .....	26 21	.....	75 58	.....	48 28
ロッド <sup>○</sup> 、アシ <sup>○</sup> ヤスティング <sup>○</sup> .....	60 10	ワッシャー、フ <sup>○</sup> レイン 6MM .....	61 20	Oリング <sup>○</sup> 、オイルストレイナー .....	23 7
ロッド <sup>○</sup> 、シフトリンク .....	58 10	.....	65 42	Oリング <sup>○</sup> 、オイルホ <sup>○</sup> ンフ <sup>○</sup> .....	23 15
ロッド <sup>○</sup> 、ステアリング <sup>○</sup> .....	64 1	.....	75 60	Oリング <sup>○</sup> 、サーモスタツトカハ <sup>○</sup> .....	22 7
.....	66 1	ワッシャー、フ <sup>○</sup> レイン 7MM .....	59 36	Oリング <sup>○</sup> 、ハ <sup>○</sup> イスターター .....	30 9
ロッド <sup>○</sup> 、スロツトル .....	58 5	ワッシャー、フ <sup>○</sup> レイン 8MM .....	61 20	Oリング <sup>○</sup> 、ホ <sup>○</sup> ンフ <sup>○</sup> カハ <sup>○</sup> .....	23 16
ロッド <sup>○</sup> 、フ <sup>○</sup> ツシュ .....	45 13	.....	63 25	.....	
.....	47 13	.....	75 62	.....	
ロッド <sup>○</sup> 、リリーススライベ <sup>○</sup> ルケース .....	64 19	ワッシャー、フ <sup>○</sup> レイン 9MM .....	57 29	.....	
.....	65 19	.....	49 13	.....	
ロッド <sup>○</sup> 、リンク .....	56 8	ワッシャー、フ <sup>○</sup> ロ <sup>○</sup> ハ <sup>○</sup> スラスト .....	65 43	.....	
ロッド <sup>○</sup> A、シフト .....	45 12	ワッシャー、ロツク .....	45 17	.....	
.....	47 12	ワッシャー-A、スラストベ <sup>○</sup> アリング <sup>○</sup> .....	47 17	.....	
ロッド <sup>○</sup> B、シフト .....	45 10	.....	45 18	.....	
.....	47 10	ワッシャー-B、スラストベ <sup>○</sup> アリング <sup>○</sup> .....	47 18	.....	
ロッド <sup>○</sup> COMP.、アシ <sup>○</sup> ヤスティング <sup>○</sup> .....	60 9	.....	45 18	.....	
.....	62 12	ワッシャー-C、スラストベ <sup>○</sup> アリング <sup>○</sup> .....	47 18	.....	
ロッド <sup>○</sup> COMP.、コネクティング <sup>○</sup> .....	24 4	.....		.....	
ロッド <sup>○</sup> COMP.、ヒ <sup>○</sup> ストーン .....	69 12			.....	
		[ C ]			
[ W ]		C. D. I. ユニツト .....	36 2		
ワイヤー、フアスナー .....	55 4	[ E ]			
ワイヤー、リード .....	62 1	Eリング <sup>○</sup> 15MM .....	67 39		
ワッシャー .....	26 8	Eリング <sup>○</sup> 3MM .....	76 79		
.....	38 29	Eリング <sup>○</sup> 4MM .....	76 80		
ワッシャー 10MM .....	49 15	Eリング <sup>○</sup> 7MM .....	76 81		
.....	61 22	Eリング <sup>○</sup> 8MM .....	46 30		
.....	65 45		48 30		
.....	67 33	[ O ]			
ワッシャー 18MM .....	49 14	Oリング <sup>○</sup> .....	38 28		
ワッシャー 20MM .....	43 22	Oリング <sup>○</sup> 1. 5X3. 5 .....	70 44		
ワッシャー 28MM .....	75 63	Oリング <sup>○</sup> 1. 5X6. 5 .....	70 43		
ワッシャー 6MM .....	38 26	Oリング <sup>○</sup> 15. 54X2. 26 .....	61 25		
.....	75 61	.....	63 28		
ワッシャー 8MM .....	41 24	Oリング <sup>○</sup> 2. 0X34. 5 .....	70 49		
.....	61 23	Oリング <sup>○</sup> 2. 0X43. 5 .....	70 48		
.....	65 44	Oリング <sup>○</sup> 2. 0X62. 5 .....	70 45		
.....	67 32	Oリング <sup>○</sup> 2. 4X12. 3 .....	70 46		
ワッシャー、ウエーフ <sup>○</sup> 10MM .....	57 28	Oリング <sup>○</sup> 2. 4X27. 7 .....	70 50		
ワッシャー、ウエーフ <sup>○</sup> 22MM .....	61 22	Oリング <sup>○</sup> 2. 4X66. 6 .....	70 47		
.....	63 26	Oリング <sup>○</sup> 26X2. 7 .....	19 14		
.....	70 38	Oリング <sup>○</sup> 31. 2X2. 4 .....	34 13		
ワッシャー、シール .....	77 12	Oリング <sup>○</sup> 34X2. 4 .....	65 51		
ワッシャー、スフ <sup>○</sup> リンク <sup>○</sup> 5MM .....	26 9	.....	67 36		
.....	65 41	Oリング <sup>○</sup> 42. 2X2. 4 .....	46 27		
ワッシャー、スラスト .....	67 31				
.....	23 14				
ワッシャー、スラスト 11MM .....	65 46				
ワッシャー、ナイロン 8MM .....	67 34				
.....	56 4				

1

まえがき  
目次

2

エンジン

3

フレーム

4

部品番号索引

5

部品名索引

---

---

BF15Dk2/BF20Dk2

パーツカタログ

「不許複製」

発行 本田技研工業株式会社

編集 本田技研工業株式会社  
技術開発部 サービス情報統括ブロック

---

---

**HONDA**  
The Power of Dreams



# パーツカタログニュース

本田技研工業株式会社  
技術開発部 サービス情報統括ブロック

パーツカタログを下記内容に訂正します。

注) 記載の希望小売価格には消費税は含まれていません。

パーツカタログ管理 No.	11ZY0C01
パーツカタログ タイトル	BF15DK2 BF20DK2
ニュース No.	001

ブロック 番号	見出 番号	処置	部品番号	部品名	使用個数		適用号機		タイプ
					BF 15D K2	BF 20D K2	初号機	終号機	
E-13	4		14400-ZY1-003	ベルト, タイミング (71RU13 B-333)	1	-	-----	1042780	
					-	1	-----	1065786	
		A	14400-ZY1-013	.....	1	-	1042781	-----	
					-	1	1065787	-----	

処置記号 A: 部品番号変更 D: 新設 E: 部品番号削除 K: 使用個数訂正 L: 適用号機訂正 M: 部品名訂正 T: 適用訂正 Z: 注記訂正



# パーツカタログニュース

本田技研工業株式会社  
技術開発部 サービス情報統括ブロック

パーツカタログを下記内容に訂正します。

注) 記載の希望小売価格には消費税は含まれていません。

パーツカタログ管理 No.	11ZY0C01
パーツカタログ タイトル	BF15DK2 BF20DK2
ニュース No.	002

ブロック 番号	見出 番号	処置	部品番号	部品名	使用個数		適用号機		タイプ
					BF 15D K2	BF 20D K2	初号機	終号機	
F-1	2		17910-ZY1-023	ケーブルCOMP., スロットル.....	1	-	-----	1501708	LHGJ, LHSJ, SHJ, SHSJ
					-	1	-----	1504359	LHGJ, LHSJ, XHSJ
	A		17910-ZY1-033	.....	1	-	1501709	-----	LHGJ, LHSJ, SHJ, SHSJ
					-	1	1504360	-----	LHGJ, LHSJ, XHSJ

処置記号 A: 部品番号変更 D: 新設 E: 部品番号削除 K: 使用個数訂正 L: 適用号機訂正 M: 部品名訂正 T: 適用訂正 Z: 注記訂正





# パーツカタログニュース

本田技研工業株式会社 汎用 PP 事業本部  
サービス部 サービス技術ブロック

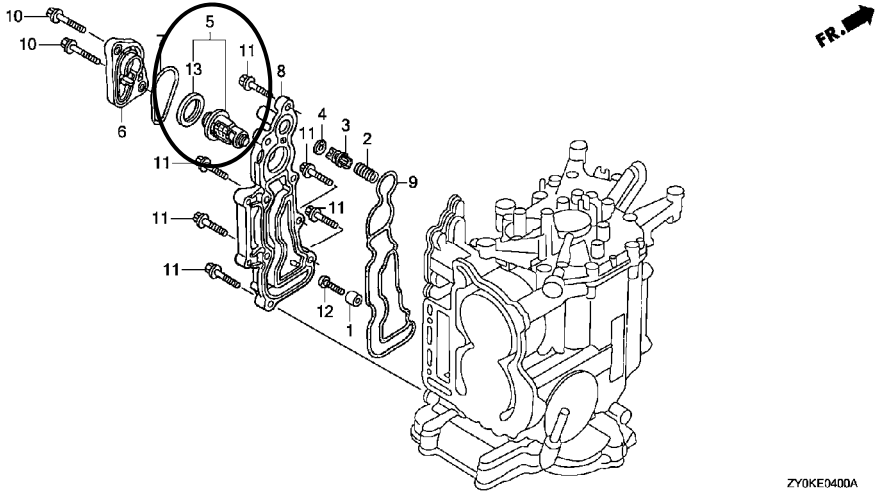
パーツカタログを下記内容に訂正します。

注) 記載の希望小売価格には消費税は含まれていません。

パーツカタログ管理 No.	11ZY0C01
パーツカタログ タイトル	BF15DK2 BF20DK2
ニュース No.	003

ブロック 番号	見出 番号	処置	部品番号	部品名	使用個数		適用号機		タイプ
					BF 15D K2	BF 20D K2	初号機	終号機	

E-4 サーマスタット



ZY0KE0400A

E-4	13	D	19303-ZW9-003	ワッパ、リング	1	1			
F-1	14		53131-ZW9-700ZA	ブラケット、ステアリングハンドル *NH246*.....ルーシーグラー	1	-	-----	1505967	LHGJ, LHSJ, SHJ, SHSJ

処置記号 A: 部品番号変更 D: 新設 E: 部品番号削除 K: 使用個数訂正 L: 適用号機訂正 M: 部品名訂正 T: 適用訂正 Z: 注記訂正

パーツカタログニュース

ハ°-ツカワロ° No. :11ZY0C01

ブ°ック 番号	見出 番号	処置	部 品 番 号	部 品 名	使用個数		適用号機		タ イ プ°
					BF 15D K2	BF 20D K2	初号機	終号機	
		A	53131-ZW9-C10ZA	..... *NH246*.....ル°シ°グ°レ°	1	-	1505968	-----	LHGJ, LHSJ, SHJ, SHSJ
					-	1	1513308	-----	LHGJ, LHSJ, XHSJ
F-3	2		40201-ZW9-020ZB	ケ°ス, エクステンション(S) *NHB14M* アクアマリンシルハ°-メタリック	1	-	1505911	-----	SHJ, SHSJ
			40201-ZW9-631ZB	ケ°ス, エクステンション(L) *NHB14M* アクアマリンシルハ°-メタリック	1	-	1500507	-----	LHGJ, LHSJ, LRJ
					-	1	1500745	-----	
		A	40201-ZW9-C00ZB	ケ°ス, エクステンション(S) *NHB14M* アクアマリンシルハ°-メタリック	1	-	1505912	-----	SHJ, SHSJ
		A	40201-ZW9-C10ZB	ケ°ス, エクステンション(L) *NHB14M* アクアマリンシルハ°-メタリック	1	-	1500508	-----	LHGJ, LHSJ, LRJ
					-	1	1500746	-----	
F-4	14		41112-ZY1-000	シャフト, ハ°-チカル(S).....	1	-	1506214	-----	SHJ, SHSJ
			41112-ZY1-610	シャフト, ハ°-チカル(L).....	1	-	1506217	-----	LHGJ, LHSJ, LRJ
					-	1	1513747	-----	LHGJ, LHSJ, LRJ, LRTJ
		A	41112-ZY1-C00	シャフト, ハ°-チカル(S).....	1	-	1506215	-----	SHJ, SHSJ
		A	41112-ZY1-C10	シャフト, ハ°-チカル(L).....	1	-	1506218	-----	LHGJ, LHSJ, LRJ
					-	1	1513748	-----	LHGJ, LHSJ, LRJ, LRTJ
F-4-1	14		41112-ZY1-620	シャフト, ハ°-チカル(UL).....	-	1	1513831	-----	XHSJ
		A	41112-ZY1-C20	.....	-	1	1513832	-----	XHSJ
F-5	13		90501-ZW9-010	ワッシャー, フ°ロ°ラ°スラスト.....	1	-	1500428	-----	
					-	1	1500745	-----	
		A	90501-ZW9-C00	.....	1	-	1500429	-----	

処置記号 A: 部品番号変更 D: 新設 E: 部品番号削除 K: 使用個数訂正 L: 適用号機訂正 M: 部品名訂正 T: 適用訂正 Z: 注記訂正

パーツカタログニュース

パーツカタログ No. : 11ZY0C01

ブロック 番号	見出 番号	処置	部品番号	部品名	使用個数		適用号機		タイプ
					BF 15D K2	BF 20D K2	初号機	終号機	
					-	1	1500746	-----	
F-12	17	E	87634-ZW4-H11	*部品番号削除					
F-13	4	L	89203-836-000	スパナ 8MM.....	1	-	-----	1504877	
					-	1	-----	1509798	
	5	L	89210-GBJ-J00	ブライヤ-135(リケン).....	1	-	-----	1504877	
					-	1	-----	1509798	
	9	L	89301-921-010	ドライバ-, チェックホルト.....	1	-	-----	1504877	
					-	1	-----	1509798	
	10	L	99001-10120	スパナ 10X12.....	1	-	-----	1504877	
					-	1	-----	1509798	
	11	L	99003-10000	ドライバ-1, プラスクリュー (NO. 2).	1	-	-----	1504877	
					-	1	-----	1509798	

処置記号 A: 部品番号変更 D: 新設 E: 部品番号削除 K: 使用個数訂正 L: 適用号機訂正 M: 部品名訂正 T: 適用訂正 Z: 注記訂正



# パーツカタログニュース

本田技研工業株式会社 汎用 PP 事業本部  
サービス部 サービス技術ブロック

パーツカタログを下記内容に訂正します。

注) 記載の希望小売価格には消費税は含まれていません。

パーツカタログ管理 No.	11ZY0C01
パーツカタログ タイトル	BF15DK2 BF20DK2
ニュース No.	004

ブロック 番号	見出 番号	処置	部品番号	部品名	使用個数		適用号機		タイプ
					BF 15D K2	BF 20D K2	初号機	終号機	
F-8-10	11		35470-ZY1-732	スイッチASSY., ニュートラル .....	1	-	-----	1502599	LHGJ, LHSJ, SHSJ
					-	1	-----	1505764	LHGJ, LHSJ, XHSJ
		A	35470-ZY1-733	.....	1	-	1502600	-----	LHGJ, LHSJ, SHSJ
					-	1	1505765	-----	LHGJ, LHSJ, XHSJ
F-8-11	18		35470-ZY1-732	スイッチASSY., ニュートラル .....	1	-	-----	1502599	LRJ
					-	1	-----	1505764	LRJ, LRTJ
		A	35470-ZY1-733	.....	1	-	1502600	-----	LRJ
					-	1	1505765	-----	LRJ, LRTJ

処置記号 A: 部品番号変更 D: 新設 E: 部品番号削除 K: 使用個数訂正 L: 適用号機訂正 M: 部品名訂正 T: 適用訂正 Z: 注記訂正



# パーツカタログニュース

本田技研工業株式会社 汎用 PP 事業本部  
サービス部 サービス技術ブロック

注) 記載の希望小売価格には消費税は含まれていません。

パーツカタログ管理 No.	11ZY0C01
パーツカタログ タイトル	BF15DK2 BF20DK2
ニュース No.	005

## BF15DK2-LHGN,LHSN/BF20DK2-LHGN,LHSN,XHSNタイプ販売部品のご案内

注記:このパーツカタログニュースはBF15DK2-LHGN,LHSN/BF20DK2-LHGN,LHSN,XHSNタイプの追加により仕様の異なる部品のみを案内しています。

このパーツカタログニュースに記載されていない部品については、BF15DK2-LHGJ,LHSJ/BF20DK2-LHGJ,LHSJ,XHSJタイプの部品をご使用ください。

・号機管理表

モデル	タイプ		パーツカタログに 表示のタイプ	エンジン		エンジン号機	フレーム号機	キャブレター号機
				モデル	タイプ			
BF15DK2	LHGJ	ベースタイプ	LHGJ	BF15D3	SES	BEALJ-1000001～	BALJ-1500001～	BJ10B A
	LHGN	追加タイプ	LHGN		SEM			BJ10A A
	LHSJ	ベースタイプ	LHSJ		SES			BJ10B A
	LHSN	追加タイプ	LHSN		SEM			BJ10A A
BF20DK2	LHGJ	ベースタイプ	LHGJ	BF20D3	SES	BEAMJ-1000001～	BAMJ-1500001～	BJ07B A
	LHGN	追加タイプ	LHGN		SEM			BJ07A A
	LHSJ	ベースタイプ	LHSJ		SES			BJ07B A
	LHSN	追加タイプ	LHSN		SEM			BJ07A A
	XHSJ	ベースタイプ	XHSJ		SES			BJ07B A
	XHSN	追加タイプ	XHSN		SEM			BJ07A A

パナソニック No. :11ZY0C01

・特徴表

特徴表		ベースタイプ	追加タイプ	ベースタイプ	追加タイプ
仕様	モデル	BF15DK2			
	タイプ	LHGJ	LHGN	LHSJ	LHSN
トランサム高さ	433 mm				
	563 mm	●	●	●	●
	703 mm				
プロペラ	9-1/4X7インチ (235X178mm)	(●)	(●)	(●)	(●)
	9-1/4X8インチ (235x203mm)	(●)	(●)	(●)	(●)
	9-1/4X9インチ (235x229mm)	(●)	(●)	(●)	(●)
	9-1/4X10インチ (235x254mm)	(●)	(●)	(●)	(●)
	9-1/4X11インチ (235x279mm)	(●)	(●)	(●)	(●)
	10X7-5/8インチ (254x194mm)	(●)	(●)	(●)	(●)
ステアリングハンドル		●	●	●	●
ガスダンパー		●	●		
パワーチルト					
リモートコントロールボックス					
チャージコイル	6A				
	12A	●	●	●	●
スターターモーター		●	●	●	●

パーツカタログ No. : 11ZY0C01

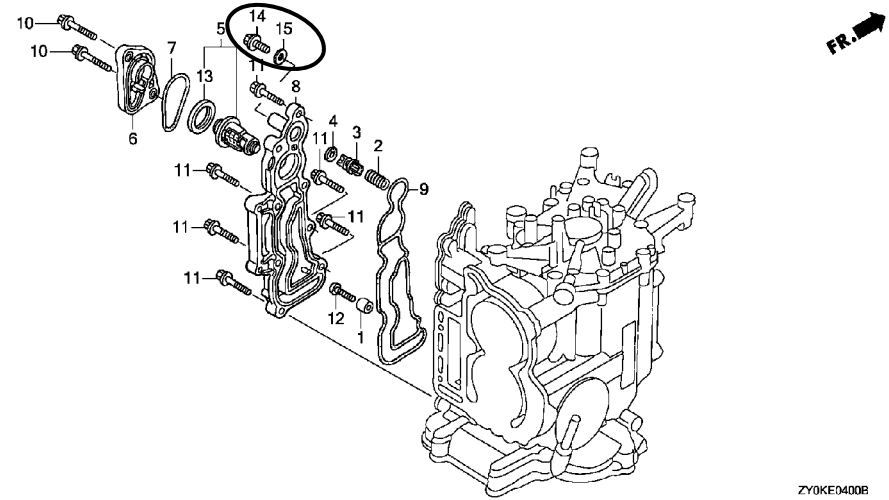
・特徴表

仕様		ベースタイプ	追加タイプ	ベースタイプ	追加タイプ	ベースタイプ	追加タイプ
		BF20DK2					
モデル		LHGJ	LHGN	LHSJ	LHSN	XHSJ	XHSN
タイプ		LHGJ	LHGN	LHSJ	LHSN	XHSJ	XHSN
トランサム高さ	433 mm						
	563 mm	●	●	●	●		
	703 mm					●	●
プロペラ	9-1/4X7インチ (235X178mm)	(●)	(●)	(●)	(●)	(●)	(●)
	9-1/4X8インチ (235x203mm)	(●)	(●)	(●)	(●)	(●)	(●)
	9-1/4X9インチ (235x229mm)	(●)	(●)	(●)	(●)	(●)	(●)
	9-1/4X10インチ (235x254mm)	(●)	(●)	(●)	(●)	(●)	(●)
	9-1/4X11インチ (235x279mm)	(●)	(●)	(●)	(●)	(●)	(●)
	10X7-5/8インチ (254x194mm)	(●)	(●)	(●)	(●)	(●)	(●)
ステアリングハンドル		●	●	●	●	●	●
ガスダンパー		●	●				
パワーチルト							
リモートコントロールボックス							
チャージコイル	6A						
	12A	●	●	●	●	●	●
スターターモーター		●	●	●	●	●	●



ブ-ック 番号	見出 番号	部 品 番 号	部 品 名	使用個数		パ-ス部品番号	タ イ プ
				BF 15D K2	BF 20D K2		

E-4 サ-モスタット



ZY0KE0400B

E-4	2	19279-ZW9-010	スプリング, フラッシュバルブ	1	1	19279-ZW9-000	LHGN, LHSN
		19279-ZW9-010	スプリング, フラッシュバルブ	-	1	19279-ZW9-000	XHSN
	14	90024-ZW9-000	ホルト, スペシャル 8MM	1	1		LHGN, LHSN
		90024-ZW9-000	ホルト, スペシャル 8MM	-	1		XHSN
	15	90471-580-000	パッキン 8MM	1	1		LHGN, LHSN
		90471-580-000	パッキン 8MM	-	1		XHSN
E-14	1	16010-ZW9-003	ガスケットセット	1	1		LHGN, LHSN
		16010-ZW9-003	ガスケットセット	-	1		XHSN
	2	16011-ZV4-005	バルブセット, フロ-ト	1	1		LHGN, LHSN
		16011-ZV4-005	バルブセット, フロ-ト	-	1		XHSN
	3	16013-ZW9-003	フロ-トセット	1	1		LHGN, LHSN
		16013-ZW9-003	フロ-トセット	-	1		XHSN

パーツカタログニュース

パーツカタログ No. : 11ZY0C01

ブロック 番号	見出 番号	部品番号	部品名	使用個数		^-ス部品番号	タイプ
				BF 15D K2	BF 20D K2		
	4	16016-ZY1-003	スクリュ-セット, .....	1	1	LHGN, LHSN	
		16016-ZY1-003	スクリュ-セット, .....	-	1	XHSN	
	5	16023-ZY1-003	チャンパ-セット, フロ-ト, .....	1	1	LHGN, LHSN	
		16023-ZY1-003	チャンパ-セット, フロ-ト, .....	-	1	XHSN	
	6	16024-ZV4-650	スクリュ-セット, トレン, .....	1	1	LHGN, LHSN	
		16024-ZV4-650	スクリュ-セット, トレン, .....	-	1	XHSN	
	7	16028-ZV4-650	スクリュ-セット, .....	1	1	LHGN, LHSN	
		16028-ZV4-650	スクリュ-セット, .....	-	1	XHSN	
	8	16071-ZV4-005	スクリュ-, フラク, .....	1	1	LHGN, LHSN	
		16071-ZV4-005	スクリュ-, フラク, .....	-	1	XHSN	
	9	16081-ZV4-650	スクリュ-ワッシャー, .....	4	4	LHGN, LHSN	
		16081-ZV4-650	スクリュ-ワッシャー, .....	-	4	XHSN	
	10	16100-ZY0-023	キャブ-レター-ASSY. (BJ10A A).....	1	-	LHGN, LHSN	
		16100-ZY1-023	キャブ-レター-ASSY. (BJ07A A).....	-	1	LHGN, LHSN, XHSN	
	11	16119-ZW9-013	キャツフ, .....	1	1	LHGN, LHSN	
		16119-ZW9-013	キャツフ, .....	-	1	XHSN	
	12	16120-ZY1-003	バルブ-セット, スタ-ター, .....	1	1	LHGN, LHSN	
		16120-ZY1-003	バルブ-セット, スタ-ター, .....	-	1	XHSN	
	13	16121-ZW9-003	スクリュ-, パン, .....	1	1	LHGN, LHSN	
		16121-ZW9-003	スクリュ-, パン, .....	-	1	XHSN	
	14	16123-ZY0-013	フ-ランジ-ヤ-セット, アクセラレータ-ポンプ	1	-	LHGN, LHSN	
		16123-ZY1-013	フ-ランジ-ヤ-セット, アクセラレータ-ポンプ	-	1	LHGN, LHSN, XHSN	
	15	16150-ZY0-003	ジ-エツトセット #52, .....	1	-	LHGN, LHSN	
		16150-ZY1-003	ジ-エツトセット #55, .....	-	1	LHGN, LHSN, XHSN	

パーツカタログニュース

ハ-ツカタログ No. :11ZYOC01

ブロック 番号	見出 番号	部品番号	部品名	使用個数		^-ス部品番号	タイプ
				BF 15D K2	BF 20D K2		
	16	16163-GHB-600	クリップ, チューブ.....	1	1	LHGN, LHSN	
		16163-GHB-600	クリップ, チューブ.....	-	1	XHSN	
	17	16166-ZY0-003	ノズル, メイン.....	1	-	LHGN, LHSN	
		16166-ZY1-003	ノズル, メイン.....	-	1	LHGN, LHSN, XHSN	
	18	16211-ZY1-000	インシュレーター, キャブレター.....	1	1	LHGN, LHSN	
		16211-ZY1-000	インシュレーター, キャブレター.....	-	1	XHSN	
	19	16221-ZY1-000	ハツキン, キャブレター.....	2	2	LHGN, LHSN	
		16221-ZY1-000	ハツキン, キャブレター.....	-	2	XHSN	
	20	17950-ZY1-003	ケーブルCOMP., チョーク.....	1	1	LHGN, LHSN	
		17950-ZY1-003	ケーブルCOMP., チョーク.....	-	1	XHSN	
	21	95003-07020-31	チューブ, ビニール, 4X7X200 (95003-07001-60M)	1	1	LHGN, LHSN	
		95003-07020-31	チューブ, ビニール, 4X7X200 (95003-07001-60M)	-	1	XHSN	
	22	99101-ZV5-0980	ジエツト, メイン #98.....	(1)	-	LHGN, LHSN	
		99101-ZV5-1000	ジエツト, メイン #100.....	(1)	-	LHGN, LHSN	
		99101-ZV5-1020	ジエツト, メイン #102.....	1	-	LHGN, LHSN	
		99101-ZV5-1200	ジエツト, メイン #120.....	-	(1)	LHGN, LHSN, XHSN	
		99101-ZV5-1220	ジエツト, メイン #122.....	-	(1)	LHGN, LHSN, XHSN	
		99101-ZV5-1250	ジエツト, メイン #125.....	-	1	LHGN, LHSN, XHSN	
E-14-1	1		ガセットセット.....	0	0	16010-ZW9-003	LHGN, LHSN
			ガセットセット.....	-	0	16010-ZW9-003	XHSN
	2		ハ-ルフセット, フロート.....	0	0	16011-ZV4-005	LHGN, LHSN
			ハ-ルフセット, フロート.....	-	0	16011-ZV4-005	XHSN
	3		フロートセット.....	0	0	16013-ZW9-003	LHGN, LHSN

パーツカタログニュース

パーツカタログ No. : 11ZY0C01

ブロック 番号	見出 番号	部品番号	部品名	使用個数		^-s部品番号	タイプ
				BF 15D K2	BF 20D K2		
			フロントセット.....	-	0	16013-ZW9-003	XHSN
	4		スクリュ-セット.....	0	0	16016-ZY1-003	LHGN, LHSN
			スクリュ-セット.....	-	0	16016-ZY1-003	XHSN
	5		チャンパ-セット, フロント.....	0	0	16023-ZY1-801	LHGN, LHSN
			チャンパ-セット, フロント.....	-	0	16023-ZY1-801	XHSN
	6		スクリュ-セット, ドレン.....	0	0	16024-ZV4-650	LHGN, LHSN
			スクリュ-セット, ドレン.....	-	0	16024-ZV4-650	XHSN
	7		スクリュ-セット.....	0	0	16028-ZV4-650	LHGN, LHSN
			スクリュ-セット.....	-	0	16028-ZV4-650	XHSN
	8		スクリュ-, フラク.....	0	0	16071-ZV4-005	LHGN, LHSN
			スクリュ-, フラク.....	-	0	16071-ZV4-005	XHSN
	9		リング, ハ-イスター.....	0	0	16077-KG8-901	LHGN, LHSN
			リング, ハ-イスター.....	-	0	16077-KG8-901	XHSN
	10		スクリュ-ワッシャー.....	0	0	16081-ZV4-650	LHGN, LHSN
			スクリュ-ワッシャー.....	-	0	16081-ZV4-650	XHSN
	11		キャブ-レター-ASSY. (BJ10B A).....	0	-	16100-ZY0-803	LHGN, LHSN
			キャブ-レター-ASSY. (BJ07B A).....	-	0	16100-ZY1-803	LHGN, LHSN, XHSN
	12		キャツフ.....	0	0	16119-ZW9-013	LHGN, LHSN
			キャツフ.....	-	0	16119-ZW9-013	XHSN
	13		スクリュ-, ハン.....	0	0	16121-ZW9-003	LHGN, LHSN
			スクリュ-, ハン.....	-	0	16121-ZW9-003	XHSN
	14		フ-ランジ-ヤ-セット, アクセラレータ-ホ-ンフ.....	0	-	16123-ZY0-013	LHGN, LHSN
			フ-ランジ-ヤ-セット, アクセラレータ-ホ-ンフ.....	-	0	16123-ZY1-013	LHGN, LHSN, XHSN
	15		ハ-イスター-ASSY., オート.....	0	0	16130-ZY1-801	LHGN, LHSN

パーツカタログニュース

ハーツカタログ No. :11ZY0C01

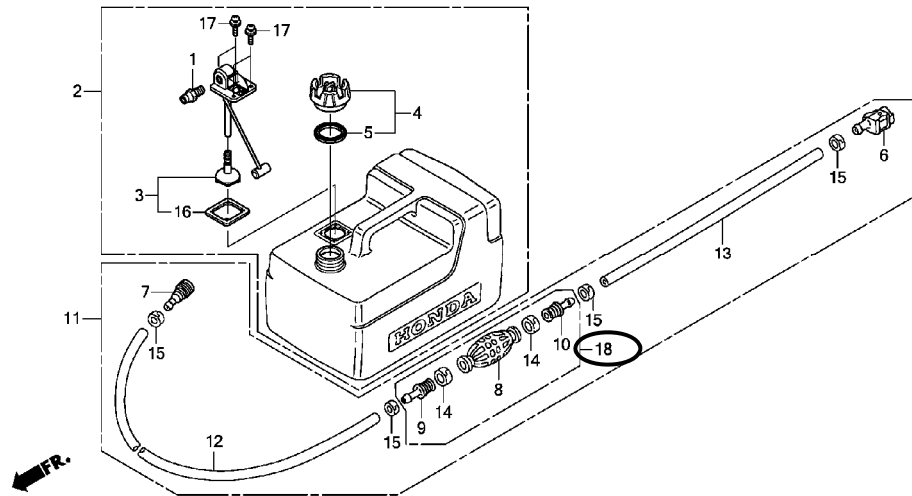
プロック 番号	見出 番号	部品番号	部品名	使用個数		^-ス部品番号	タイプ
				BF 15D K2	BF 20D K2		
			ハースターASSY.,オート.....	-	0	16130-ZY1-801	XHSN
	16		プレート,セッティング.....	0	0	16131-ZW9-801	LHGN, LHSN
			プレート,セッティング.....	-	0	16131-ZW9-801	XHSN
	17		スクリーワッシャー.....	0	0	16132-ZW9-801	LHGN, LHSN
			スクリーワッシャー.....	-	0	16132-ZW9-801	XHSN
	18		ジエツセット #52.....	0	-	16150-ZY0-003	LHGN, LHSN
			ジエツセット #55.....	-	0	16150-ZY1-003	LHGN, LHSN, XHSN
	19		クリツフ,チューブ.....	0	0	16163-GHB-600	LHGN, LHSN
			クリツフ,チューブ.....	-	0	16163-GHB-600	XHSN
	20		ノズル,メイン.....	0	-	16166-ZY0-003	LHGN, LHSN
			ノズル,メイン.....	-	0	16166-ZY1-003	LHGN, LHSN, XHSN
	21		インシュレーター,キャブレター.....	0	0	16211-ZY1-000	LHGN, LHSN
			インシュレーター,キャブレター.....	-	0	16211-ZY1-000	XHSN
	22		ハツキン,キャブレター.....	0	0	16221-ZY1-000	LHGN, LHSN
			ハツキン,キャブレター.....	-	0	16221-ZY1-000	XHSN
	23		クリツフ,チューブ(フラック)(135MM)	0	0	91558-SM4-003	LHGN, LHSN
			クリツフ,チューブ(フラック)(135MM)	-	0	91558-SM4-003	XHSN
	24		チューブ,ピニール, 4X7X200 (95003-07001-60M)	0	0	95003-07020-31	LHGN, LHSN
			チューブ,ピニール, 4X7X200 (95003-07001-60M)	-	0	95003-07020-31	XHSN
	25		ジエツ,メイン #102.....	0	-	99101-ZV5-1020	LHGN, LHSN
			ジエツ,メイン #125.....	-	0	99101-ZV5-1250	LHGN, LHSN, XHSN
			ジエツ,メイン #98.....	(0)	-	99101-ZV5-0980	LHGN, LHSN
			ジエツ,メイン #100.....	(0)	-	99101-ZV5-1000	LHGN, LHSN

パーツカタログニュース

パーツカタログ No. : 11ZY0C01

ブロック 番号	見出 番号	部品番号	部品名	使用個数		^-ス部品番号	タイプ
				BF 15D K2	BF 20D K2		
			ジェット,メイン #120.....	-	(0)	99101-ZV5-1200	LHGN, LHSN, XHSN
			ジェット,メイン #122.....	-	(0)	99101-ZV5-1220	LHGN, LHSN, XHSN
F-4	31	91151-VD6-851	ローラー 2.5X11.8.....	2	2	96220-25118	LHGN, LHSN
F-4-1	31	91151-VD6-851	ローラー 2.5X11.8.....	-	2	96220-25118	XHSN

F-6      フューエルタンク

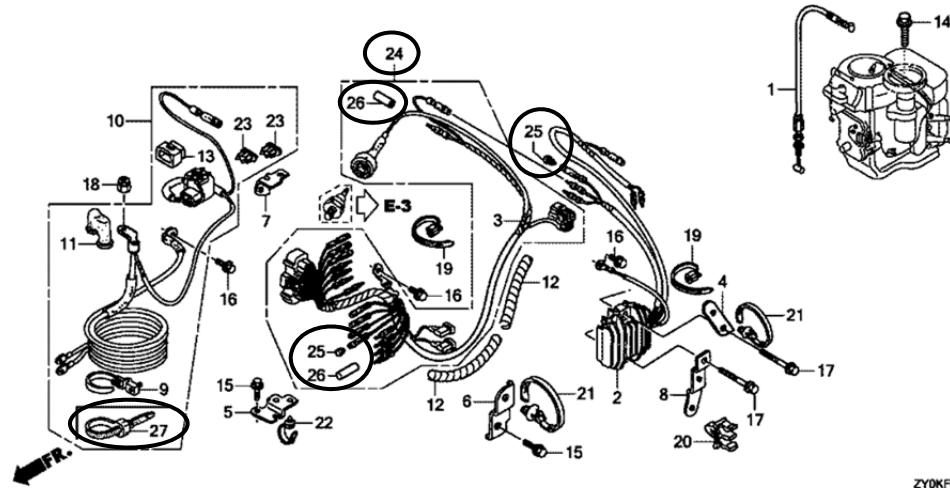


ZY0KF0600A

F-6	18	17610-ZW9-000	バルブ COMP., プライマー.....	(1)	(1)	LHGN, LHSN
		17610-ZW9-000	バルブ COMP., プライマー.....	-	(1)	XHSN

ブロック 番号	見出 番号	部品番号	部品名	使用個数		^-s部品番号	タイプ
				BF 15D K2	BF 20D K2		

F-7-1 ワイヤーハーネス/レギュレーター/スターターケーブル (2)



ZY0KF0701A

F-7-1	3		ハーネスASSY., ワイヤー(セルフスターター).	0	0	32100-ZY1-700	LHGN, LHSN
			ハーネスASSY., ワイヤー(セルフスターター).	-	0	32100-ZY1-700	XHSN
	9		バンド, コード.....	0	0	32121-HA0-003	LHGN, LHSN
			バンド, コード.....	-	0	32121-HA0-003	XHSN
	24	32100-ZY1-Y00	ハーネスASSY., ワイヤー.....	1	1		LHGN, LHSN
		32100-ZY1-Y00	ハーネスASSY., ワイヤー.....	-	1		XHSN
	25	32823-ZV5-003	プラグ, インナーコネクタ.....	2	2		LHGN, LHSN
		32823-ZV5-003	プラグ, インナーコネクタ.....	-	2		XHSN
	26	32824-ZV5-003	プラグ, アウターコネクタ.....	2	2		LHGN, LHSN
		32824-ZV5-003	プラグ, アウターコネクタ.....	-	2		XHSN
	27	90651-KV6-003	バンド, ワイヤー 165MM(ﾌﾞﾗｯｸ)...	1	1		LHGN, LHSN
		90651-KV6-003	バンド, ワイヤー 165MM(ﾌﾞﾗｯｸ)...	-	1		XHSN

パーツカタログニュース

パーツカタログ No. : 11ZY0C01

ブロック 番号	見出 番号	部品番号	部品名	使用個数		^-s部品番号	タイプ
				BF 15D K2	BF 20D K2		
F-8-10	18		ク°ロメットF, オイルケース. . . . .	0	0	40107-ZW9-720	LHGN, LHSN
			ク°ロメットF, オイルケース. . . . .	-	0	40107-ZW9-720	XHSN
F-11	6	50201-ZY1-C00ZB	ケース, スウイヘル(L) *NHB14M* アクアマリンシルバ°-メタリック	1	1	50201-ZY1-612ZB	LHSN
		50201-ZY1-C00ZB	ケース, スウイヘル(L) *NHB14M* アクアマリンシルバ°-メタリック	-	1	50201-ZY1-612ZB	XHSN
F-11-1	8	50201-ZY1-872ZB	ケース, スウイヘル(L) (PT) *NHB14M* アクアマリンシルバ°-メタリック	1	1	50201-ZY1-871ZB	LHGN
	38	90752-ZW6-000	ピン, スワ°リンク° 2.5X20. . . . .	2	2	94305-25203	LHGN





## パーツカタログニュース

本田技研工業株式会社 汎用 PP 事業本部  
サービス部 サービス技術ブロック

パーツカタログを下記内容に訂正します。

注) 記載の希望小売価格には消費税は含まれていません。

パーツカタログ管理 No.	11ZY0C01
パーツカタログ タイトル	BF15DK2 BF20DK2
ニュース No.	006

ブロック 番号	見出 番号	処置	部品番号	部品名	使用個数		適用号機		タイプ
					BF 15D K2	BF 20D K2	初号機	終号機	
E-4	14	T	90024-ZW9-000	ボルト, スペシャル 8MM. ....	1	1	-----	-----	LHGN, LHSN, XHSN
					1	-	1053354	-----	LHGJ, LHSJ, LRJ, SHJ, SHSJ
					-	1	1087305	-----	LHGJ, LHSJ, LRJ, LRTJ, XHSJ
	15	T	90471-580-000	ハットキン 8MM. ....	1	1	-----	-----	LHGN, LHSN, XHSN
					1	-	1053354	-----	LHGJ, LHSJ, LRJ, SHJ, SHSJ
					-	1	1087305	-----	LHGJ, LHSJ, LRJ, LRTJ, XHSJ

処置記号 A: 部品番号変更 D: 新設 E: 部品番号削除 K: 使用個数訂正 L: 適用号機訂正 M: 部品名訂正 T: 適用訂正 Z: 注記訂正



# パーツカタログニュース

本田技研工業株式会社 汎用 PP 事業本部  
サービス部 サービス技術ブロック

パーツカタログを下記内容に訂正します。

注) 記載の希望小売価格には消費税は含まれていません。

パーツカタログ管理 No.	11ZY0C01
パーツカタログ タイトル	BF15DK2 BF20DK2
ニュース No.	007

ブロック 番号	見出 番号	処置	部品番号	部品名	使用個数		適用号機		タイプ
					BF 15D K2	BF 20D K2	初号機	終号機	
E-4	2	E	19279-ZW9-000	*部品番号削除					
		T	19279-ZW9-010	スプリング, フラッシュバルブ.....	1	1			

処置記号 A: 部品番号変更 D: 新設 E: 部品番号削除 K: 使用個数訂正 L: 適用号機訂正 M: 部品名訂正 T: 適用訂正 Z: 注記訂正



# パーツカタログニュース

本田技研工業株式会社 汎用 PP 事業本部  
サービス部 サービス技術ブロック

パーツカタログを下記内容に訂正します。

注) 記載の希望小売価格には消費税は含まれていません。

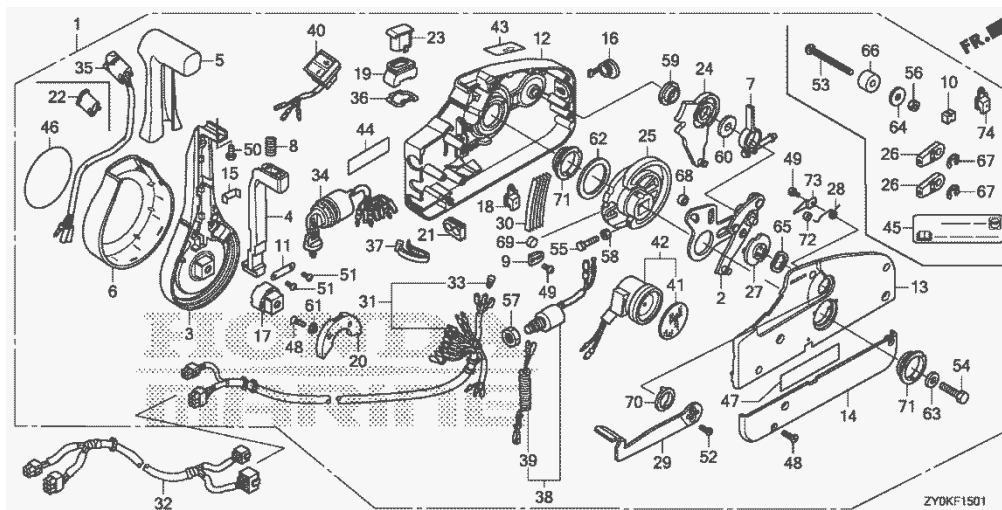
パーツカタログ管理 No.	11ZY0C01
パーツカタログ タイトル	BF15DK2 BF20DK2
ニュース No.	008

ブロック 番号	見出 番号	処置	部品番号	部品名	使用個数		適用号機		タイプ	
					BF 15D K2	BF 20D K2	初号機	終号機		
<b>※ブロックタイトルを下記のように訂正します。</b>										
F-15      リモートコントロール (HI-LEX) (ハンドルキャップ=グレー)										
F-15	1	M	24800-ZY1-814	ホックASSY., リモートコントロール (HI-LEX)	1	1	-----	-----	LRJ	
		M	24800-ZY1-876	ホックASSY., リモートコントロール (HI-LEX) (PT)	-	1	-----	-----	LRTJ	

処置記号 A: 部品番号変更 D: 新設 E: 部品番号削除 K: 使用個数訂正 L: 適用号機訂正 M: 部品名訂正 T: 適用訂正 Z: 注記訂正

ブロック 番号	見出 番号	処置	部品番号	部品名	使用個数		適用号機		タイプ
					BF 15D K2	BF 20D K2	初号機	終号機	

F-15-1 リモートコントロール（ニッパツメック）（ハンドルキヤップ=クロム）



F-15-1	1	D	24800-ZW9-A11	ホックスASSY., リモートコントロール (ニッパツメック)	1	1	-----	-----	LRJ
		D	24800-ZW9-A02	.....	-	1	-----	-----	LRTJ
	2	D	24810-ZZ5-D01	プレートASSY. ....	1	1	-----	-----	LRJ, LRTJ
	3	D	24811-ZZ5-D01	レバー, ハンド.....	1	1	-----	-----	LRJ, LRTJ
	4	D	24812-ZZ5-D01	アーム, ニュートラルロック.....	1	1	-----	-----	LRJ, LRTJ
	5	D	24813-ZZ5-D01	クリップ.....	1	1	-----	-----	LRJ, LRTJ
	6	D	24814-ZZ5-D01	カバー, レバー.....	1	1	-----	-----	LRJ, LRTJ
	7	D	24815-ZZ5-D01	アームASSY., フレーキ.....	1	1	-----	-----	LRJ, LRTJ
	8	D	24816-ZZ5-D01	スプリング (2).....	1	1	-----	-----	LRJ, LRTJ
	9	D	24817-ZZ5-D01	クリップ デ Tent.....	1	1	-----	-----	LRJ, LRTJ
	10	D	24818-ZZ5-D01	スパーサー (1)..... (フックアップピン)	1	1	-----	-----	LRJ, LRTJ

処置記号 A: 部品番号変更 D: 新設 E: 部品番号削除 K: 使用個数訂正 L: 適用号機訂正 M: 部品名訂正 T: 適用訂正 Z: 注記訂正

パーツカタログニュース

ハーツカタログ No. :11ZY0C01

ブロック 番号	見出 番号	処置	部品番号	部品名	使用個数		適用号機		タイプ
					BF 15D K2	BF 20D K2	初号機	終号機	
	11	D	24819-ZZ5-D01	ブラケット.....	1	1	-----	-----	LRJ, LRTJ
	12	D	24821-ZZ5-D01	ハウジング, フロント.....	1	1	-----	-----	LRJ, LRTJ
	13	D	24822-ZZ5-D01	ハウジング, リヤ.....	1	1	-----	-----	LRJ, LRTJ
	14	D	24823-ZZ5-D01	パネル, ハツク.....	1	1	-----	-----	LRJ, LRTJ
	15	D	24824-ZZ5-D01	ブラケット, ワイヤークランプ.....	-	1	-----	-----	LRTJ
	16	D	24826-ZZ5-D01	キャップ, ラバー.....	1	1	-----	-----	LRJ, LRTJ
	17	D	24827-ZZ5-D01	アシヤスター.....	1	1	-----	-----	LRJ, LRTJ
	18	D	24828-ZZ5-D01	カバー, ハワートリムフィルワイヤ.....	-	1	-----	-----	LRTJ
	19	D	24829-ZZ5-D01	シール, ラバー.....	1	1	-----	-----	LRJ, LRTJ
	20	D	24831-ZZ5-D01	ホルダー, ニュートラルロック.....	1	1	-----	-----	LRJ, LRTJ
	21	D	24832-ZZ5-D01	グロメット, ワイヤ(14).....	1	1	-----	-----	LRJ, LRTJ
	22	D	24832-ZZ5-D11	カバー, グリップ.....	1	1	-----	-----	LRJ
	23	D	24833-ZZ5-D01	キャップ, トロリングコントロールスイッチ ブランク	1	1	-----	-----	LRJ, LRTJ
	24	D	24845-ZZ5-D01	ギヤASSY., シフト.....	1	1	-----	-----	LRJ, LRTJ
	25	D	24850-ZZ5-D01	ギヤ, ドライブ.....	1	1	-----	-----	LRJ, LRTJ
	26	D	24855-ZZ5-D01	ターミナル, ケーブル (フックピン)	2	2	-----	-----	LRJ, LRTJ
	27	D	24875-ZZ5-D01	トラムASSY., フリースロットル.....	1	1	-----	-----	LRJ, LRTJ
	28	D	24876-ZZ5-D01	スプリング (1).....	1	1	-----	-----	LRJ, LRTJ
	29	D	24878-ZZ5-D01	レバー, フリースロットル.....	1	1	-----	-----	LRJ, LRTJ
	30	D	24883-ZZ5-D01	スプリング, テント.....	5	5	-----	-----	LRJ, LRTJ
	31	D	32530-ZW9-D01	ケーブルASSY., リモートコントロール(B)	1	1	-----	-----	LRJ, LRTJ
	32	D	32570-ZW9-D01	ケーブルASSY., リモートコントロール エクステンション(4P+6P) (ニツハツメツク)	(1)	(1)	-----	-----	LRJ, LRTJ
	33	D	32823-ZV5-003	プラグ, インナーコネクタ.....	3	3	-----	-----	LRJ, LRTJ

処置記号 A: 部品番号変更 D: 新設 E: 部品番号削除 K: 使用個数訂正 L: 適用号機訂正 M: 部品名訂正 T: 適用訂正 Z: 注記訂正

パーツカタログニュース

パーツカタログ No. :11ZY0C01

ブロック 番号	見出 番号	処置	部品番号	部品名	使用個数		適用号機		タイプ
					BF 15D K2	BF 20D K2	初号機	終号機	
	34	D	35100-ZV5-013	スイッチASSY., コンビネーション.....	1	1	-----	-----	LRJ, LRTJ
	35	D	35370-ZZ5-D02	スイッチASSY., ハワートリムフィル.....	-	1	-----	-----	LRTJ
	36	D	35645-ZZ3-A41	プレート, スイッチ.....	1	1	-----	-----	LRJ, LRTJ
	37	D	35701-ZZ5-D01	バンド, ワイヤ.....	1	1	-----	-----	LRJ, LRTJ
	38	D	36180-ZV5-033	スイッチASSY., エマージェンシーストップ°.	1	1	-----	-----	LRJ, LRTJ
	39	D	36182-ZV4-651	コード COMP., エマージェンシー.....	1	1	-----	-----	LRJ, LRTJ
	40	D	37210-ZW9-832	ランプ ASSY., インジケータ.....	1	1	-----	-----	LRJ, LRTJ
	41	D	38403-341-672	プレート, ウィンカーブザー.....	1	1	-----	-----	LRJ, LRTJ
	42	D	38410-ZV5-003	ブザー-COMP., ワーニング°.....	1	1	-----	-----	LRJ, LRTJ
	43	D	87701-ZZ5-D00	マーク, ファーストアイドル.....	1	1	-----	-----	LRJ, LRTJ
	44	D	87702-ZZ5-A00	マーク, エマージェンシーストップ° (US)...	1	1	-----	-----	LRJ, LRTJ
	45	D	87702-ZZ5-A00	マーク, エマージェンシーストップ° (US)...	1	1	-----	-----	LRJ, LRTJ
				(フックアップピン)					
	46	D	87703-ZZ5-D00	マーク, エンブレム.....	1	1	-----	-----	LRJ, LRTJ
	47	D	87704-ZZ5-D01	ラベル, SIGP.....	1	1	-----	-----	LRJ, LRTJ
	48	D	90101-ZZ5-D01	スクリュー 5X18.....	7	7	-----	-----	LRJ, LRTJ
	49	D	90102-ZZ5-D01	スクリュー 4X6.....	2	2	-----	-----	LRJ, LRTJ
	50	D	90103-ZZ5-D01	スクリュー 5X10.....	1	1	-----	-----	LRJ, LRTJ
	51	D	90104-ZZ5-D01	スクリュー 4X10.....	2	2	-----	-----	LRJ, LRTJ
	52	D	90106-ZZ5-D01	スクリュー 5X12.....	2	2	-----	-----	LRJ, LRTJ
	53	D	90107-ZZ5-D01	スクリュー 6X90.....	3	3	-----	-----	LRJ, LRTJ
				(フックアップピン)					
	54	D	90108-ZZ5-D01	ホルト 8X50.....	1	1	-----	-----	LRJ, LRTJ
	55	D	90109-ZZ5-D01	ホルト 5X25.....	1	1	-----	-----	LRJ, LRTJ
	56	D	90301-ZZ5-D01	ナット 6MM.....	3	3	-----	-----	LRJ, LRTJ
				(フックアップピン)					

処置記号 A: 部品番号変更 D: 新設 E: 部品番号削除 K: 使用個数訂正 L: 適用号機訂正 M: 部品名訂正 T: 適用訂正 Z: 注記訂正

パーツカタログニュース

パーツカタログ No. : 11ZY0C01

ブロック 番号	見出 番号	処置	部品番号	部品名	使用個数		適用号機		タイプ
					BF 15D K2	BF 20D K2	初号機	終号機	
	57	D	90302-921-000	ナット, 6カク 16MM. ....	1	1	-----	-----	LRJ, LRTJ
	58	D	90302-ZZ5-D01	ナット 5MM. ....	1	1	-----	-----	LRJ, LRTJ
	59	D	90501-ZZ5-D01	ヘッドリング (1) . . . . .	1	1	-----	-----	LRJ, LRTJ
	60	D	90502-ZZ5-D01	ワッシャー (3) . . . . .	1	1	-----	-----	LRJ, LRTJ
	61	D	90503-ZZ5-D01	ワッシャー (4) . . . . .	2	2	-----	-----	LRJ, LRTJ
	62	D	90504-ZZ5-D01	ワッシャー (5) . . . . .	1	1	-----	-----	LRJ, LRTJ
	63	D	90506-ZZ5-D01	ワッシャー 8MM. ....	1	1	-----	-----	LRJ, LRTJ
	64	D	90507-ZZ5-D01	ワッシャー (7) . . . . . (フジ クラブ ヒン)	3	3	-----	-----	LRJ, LRTJ
	65	D	90508-ZZ5-D01	ワッシャー, ウェーブ . . . . .	1	1	-----	-----	LRJ, LRTJ
	66	D	90509-ZZ5-D01	スヘッド (2) . . . . . (フジ クラブ ヒン)	3	3	-----	-----	LRJ, LRTJ
	67	D	90651-ZZ5-D01	ヘッドリング 6MM. .... (フジ クラブ ヒン)	2	2	-----	-----	LRJ, LRTJ
	68	D	91151-ZZ5-D01	ローラー, ドライブ キーカム . . . . .	1	1	-----	-----	LRJ, LRTJ
	69	D	91152-ZZ5-D01	ローラー . . . . .	1	1	-----	-----	LRJ, LRTJ
	70	D	91153-ZZ5-D01	ヘッドリング (2) . . . . .	1	1	-----	-----	LRJ, LRTJ
	71	D	91154-ZZ5-D01	ヘッドリング (3) . . . . .	2	2	-----	-----	LRJ, LRTJ
	72	D	91156-ZZ5-D01	ローラー, フリースロットル . . . . .	1	1	-----	-----	LRJ, LRTJ
	73	D	91157-ZZ5-D01	クリップ, ローラー . . . . .	1	1	-----	-----	LRJ, LRTJ
	74	D	24828-ZZ5-D01	カバー, ヘッドトリムフィルワイヤー . . . . . (フジ クラブ ヒン)	-	1	-----	-----	LRTJ

処置記号 A: 部品番号変更 D: 新設 E: 部品番号削除 K: 使用個数訂正 L: 適用号機訂正 M: 部品名訂正 T: 適用訂正 Z: 注記訂正



## パーツカタログニュース

本田技研工業株式会社 パワープロダクツ事業本部  
サービス部 サービス技術課

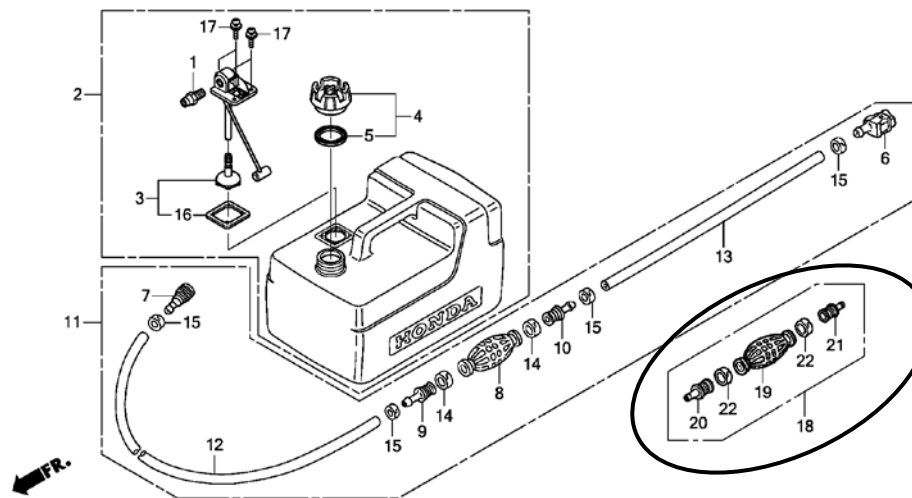
パーツカタログを下記内容に訂正します。

注) 記載の希望小売価格には消費税は含まれていません。

パーツカタログ管理 No.	11ZY0C01
パーツカタログ タイトル	BF15DK2 BF20DK2
ニュース No.	009

ブロック 番号	見出 番号	処置	部品番号	部品名	使用個数		適用号機		タイプ
					BF 15D K2	BF 20D K2	初号機	終号機	

### F-6      フューエルタンク



ZY0KF0600B

F-6	18	D	17610-ZW9-000	バルブ COMP., プライマ-.....	(1)	(1)			
	19	D	17661-921-010	バルブ, プライマ-.....	(1)	(1)			

処置記号 A: 部品番号変更 D: 新設 E: 部品番号削除 K: 使用個数訂正 L: 適用号機訂正 M: 部品名訂正 T: 適用訂正 Z: 注記訂正



パーツカタログニュース

パーツカタログ No. : 11ZY0C01

ブロック 番号	見出 番号	処置	部品番号	部品名	使用個数		適用号機		タイプ
					BF 15D K2	BF 20D K2	初号機	終号機	
	20	D	17665-ZV5-000	バルブ COMP., インテーク.....	(1)	(1)			
	21	D	17680-ZV4-000	バルブ COMP., アウトレット.....	(1)	(1)			
	22	D	17703-921-010	バンド, チューブクリップ 20MM....	(2)	(2)			

処置記号 A: 部品番号変更 D: 新設 E: 部品番号削除 K: 使用個数訂正 L: 適用号機訂正 M: 部品名訂正 T: 適用訂正 Z: 注記訂正



# パーツカタログニュース

本田技研工業株式会社 パワープロダクツ事業本部  
サービス部 サービス技術課

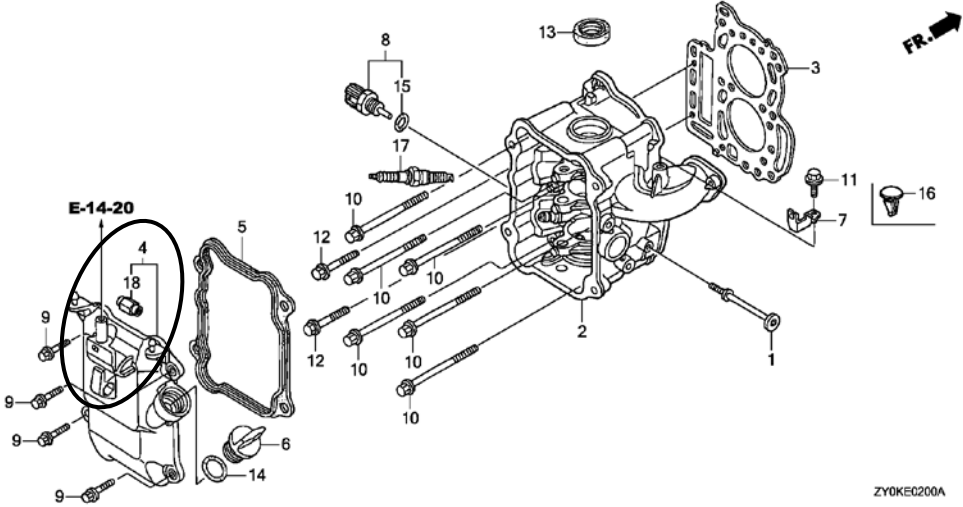
パーツカタログを下記内容に訂正します。

注) 記載の希望小売価格には消費税は含まれていません。

パーツカタログ管理 No.	11ZY0C01
パーツカタログ タイトル	BF15DK2 BF20DK2
ニュース No.	010

ブック 番号	見出 番号	処置	部品番号	部品名	使用個数		適用号機		タイプ
					BF 15D K2	BF 20D K2	初号機	終号機	

E-2 シリンダーヘッド



ZY0KE0200A

E-2	18	D	90204-ZW9-310	ナット, インサート.....	1	1			
-----	----	---	---------------	-----------------	---	---	--	--	--

処置記号 A: 部品番号変更 D: 新設 E: 部品番号削除 K: 使用個数訂正 L: 適用号機訂正 M: 部品名訂正 T: 適用訂正 Z: 注記訂正

パーツカタログニュース

パーツカタログ No. : 11ZY0C01

ブロック 番号	見出 番号	処置	部品番号	部品名	使用個数		適用号機		タイプ			
					BF 15D K2	BF 20D K2	初号機	終号機				
F-11	6		50201-ZW9-020ZB	ケース、スライベル(S) *NHB14M* アクアマリンシルバ-メタリック	1	-	-----	1504909	SHJ, SHSJ			
			A	50201-ZW9-030ZB	*NHB14M* アクアマリンシルバ-メタリック	1	-	1504910	-----	SHJ, SHSJ		
				50201-ZY1-612ZB	ケース、スライベル(L) *NHB14M* アクアマリンシルバ-メタリック	1	-	-----	1504947	LHSJ, LRJ		
	A		50201-ZY1-613ZB	*NHB14M* アクアマリンシルバ-メタリック	-	1	-----	1510319	LHSJ, LRJ, XHSJ			
					1	-	1504948	-----	LHSJ, LRJ			
					-	1	1510320	-----	LHSJ, LRJ, XHSJ			
F-11-1	8	L	50201-ZY1-871ZB	ケース、スライベル(L) (PT) *NHB14M* アクアマリンシルバ-メタリック	1	-	-----	1504979	LHGJ			
					-	1	-----	1510276	LHGJ, LRTJ			
					T	50201-ZY1-872ZB	*NHB14M* アクアマリンシルバ-メタリック	1	1	-----	-----	LHGN
							1	-	1504980	-----	LHGJ	
							-	1	1510277	-----	LHGJ, LRTJ	
	38	T		90752-ZW6-000	ピン、スプリング 2.5X20. ....	2	2	-----	-----	LHGN		
						2	-	1504980	-----	LHGJ		
						-	2	1510277	-----	LHGJ, LRTJ		
		L		94305-25203	.....	2	-	-----	1504979	LHGJ		
						-	2	-----	1510276	LHGJ, LRTJ		

処置記号 A: 部品番号変更 D: 新設 E: 部品番号削除 K: 使用個数訂正 L: 適用号機訂正 M: 部品名訂正 T: 適用訂正 Z: 注記訂正



# パーツカタログニュース

本田技研工業株式会社 パワープロダクツ事業本部  
サービス部 サービス技術課

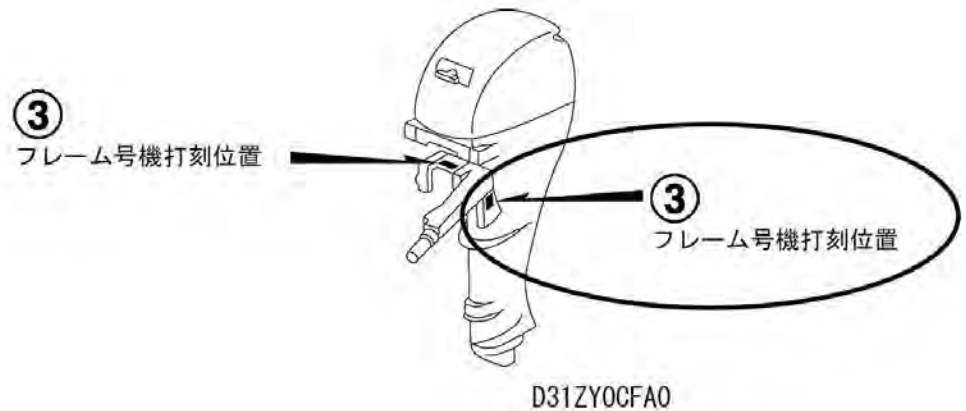
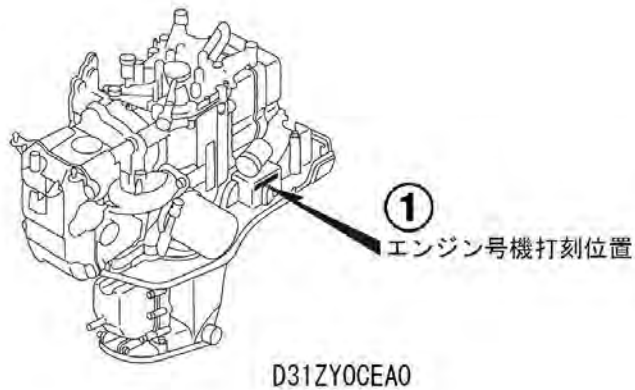
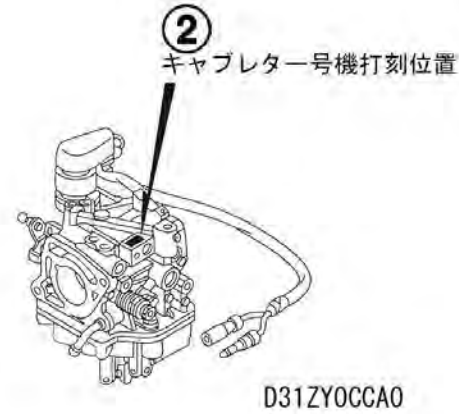
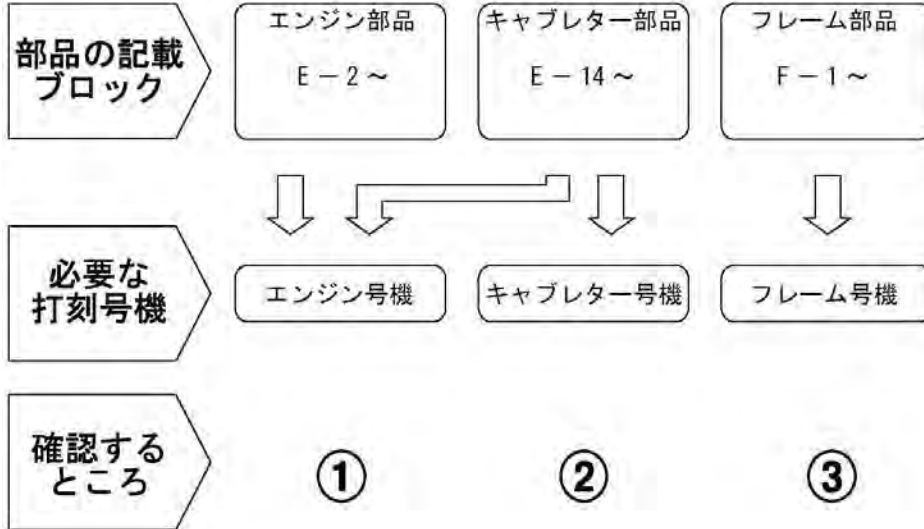
パーツカタログを下記内容に訂正します。

注) 記載の希望小売価格には消費税は含まれていません。

パーツカタログ管理 No.	11ZY0C01
パーツカタログ タイトル	BF15DK2 BF20DK2
ニュース No.	011

※“フレーム号機打刻位置”を下記の様に追加します。

# 部品の記載ブロックと打刻号機の確認



処置記号 A: 部品番号変更 D: 新設 E: 部品番号削除 K: 使用個数訂正 L: 適用号機訂正 M: 部品名訂正 T: 適用訂正 Z: 注記訂正



# パーツカタログニュース

本田技研工業株式会社 パワープロダクツ事業本部  
サービス部 サービス情報課

パーツカタログを下記内容に訂正します。

注) 記載の希望小売価格には消費税は含まれていません。

パーツカタログ管理 No.	11ZY0C01
パーツカタログ タイトル	BF15DK2 BF20DK2
ニュース No.	012

ブロック 番号	見出 番号	処置	部品番号	部品名	使用個数		適用号機		タイプ
					BF 15D K2	BF 20D K2	初号機	終号機	
F-4	14	E	41112-ZY1-000	*部品番号削除					
		E	41112-ZY1-610	*部品番号削除					
	L	41112-ZY1-C00	シフト,パ-チカル(S).....	1	-	-----	-----	SHJ, SHSJ	
	L	41112-ZY1-C10	シフト,パ-チカル(L).....	1	1	-----	-----	LHGJ, LHGN, LHSJ, LHSN, LRJ, LRTJ	
	31	E	96220-25118	*部品番号削除					
		T	91151-VD6-851	ロー- 2.5X11.8.....	2	2	-----	-----	LHGJ, LHGN, LHSJ, LHSN, LRJ, LRTJ, SHJ, SHSJ
F-4-1	14	E	41112-ZY1-620	*部品番号削除					
		L	41112-ZY1-C20	シフト,パ-チカル(UL).....	-	1	-----	-----	XHSJ, XHSN
	31	E	96220-25118	*部品番号削除					
		T	91151-VD6-851	ロー- 2.5X11.8.....	-	2	-----	-----	XHSJ, XHSN
F-7-1	9	L	32121-HA0-003	パ-ント,コ-ト.....	1	-	-----	1505461	LHGJ, LHSJ, SHSJ
					-	1	-----	1500531	LHGJ, LHSJ, XHSJ
	27	T	90651-KV6-003	パ-ント,ワイ- 165MM(フ-ラック)...	1	1	-----	-----	LHGN, LHSN, XHSN
					1	-	1505462	-----	LHGJ, LHSJ, SHSJ
					-	1	1500532	-----	LHGJ, LHSJ, XHSJ

処置記号 A: 部品番号変更 D: 新設 E: 部品番号削除 K: 使用個数訂正 L: 適用号機訂正 M: 部品名訂正 T: 適用訂正 Z: 注記訂正

パーツカタログニュース

パーツカタログ No. : 11ZY0C01

ブロック 番号	見出 番号	処置	部品番号	部品名	使用個数		適用号機		タイプ
					BF 15D K2	BF 20D K2	初号機	終号機	
F-7-2	10		32121-HA0-003	ハント, コード.....	1	-	-----	1505461	LRJ
					-	1	-----	1500531	LRJ
					-	1	-----	1511538	LRTJ
	A	90651-KV6-003	ハント, ワイヤ- 165MM (フック)...	1	-	1505462	-----	LRJ	
				-	1	1500532	-----	LRJ	
				-	1	1511539	-----	LRTJ	
F-11-20	11	A	56000-ZY1-873	フィルASSY, ハワ...	-	1	-----	1525042	LRTJ
			56000-ZY1-874	.....	-	1	1525043	-----	LRTJ
	28	A	56518-ZY1-871	シール, タスト.....	-	1	-----	1525042	LRTJ
			56518-ZY1-872	.....	-	1	1525043	-----	LRTJ

処置記号 A: 部品番号変更 D: 新設 E: 部品番号削除 K: 使用個数訂正 L: 適用号機訂正 M: 部品名訂正 T: 適用訂正 Z: 注記訂正



# パーツカタログニュース

本田技研工業株式会社 パワープロダクツ事業本部  
サービス部 サービス情報課

パーツカタログを下記内容に訂正します。

注) 記載の希望小売価格には消費税は含まれていません。

パーツカタログ管理 No.	11ZY0C01
パーツカタログ タイトル	BF15DK2 BF20DK2
ニュース No.	013

ブック 番号	見出 番号	処置	部品番号	部品名	使用個数		適用号機		タイプ
					BF 15D K2	BF 20D K2	初号機	終号機	
E-3	6	D	15400-ZZ3-003	カートリッジ, オイルフィルター (DENSO)...	1	1			
E-14-20	2	A	17380-ZY1-000	プレートCOMP., サイレンサー.....	1	-	-----	1057981	
					-	1	-----	1098141	
					1	-	1057982	-----	
					-	1	1098142	-----	
F-8-10	15	A	40105-ZW9-010	グローブA, オイルケース.....	1	-	-----	1511860	LHGJ, LHGN, LHSJ, LHSN, SHJ, SHSJ
					-	1	-----	1528613	LHGJ, LHGN, LHSJ, LHSN, XHSJ, XHSN
					1	-	1511861	-----	LHGJ, LHGN, LHSJ, LHSN, SHJ, SHSJ
					-	1	1528614	-----	LHGJ, LHGN, LHSJ, LHSN, XHSJ, XHSN
F-10-1	1	E	40219-ZY1-013	*部品番号削除					
		D	40219-ZY1-023	ワイヤ, リード (1.5X170MM).....	1	1	-----	-----	LHGJ, LHGN, LRTJ

処置記号 A: 部品番号変更 D: 新設 E: 部品番号削除 K: 使用個数訂正 L: 適用号機訂正 M: 部品名訂正 T: 適用訂正 Z: 注記訂正





# パーツカタログニュース

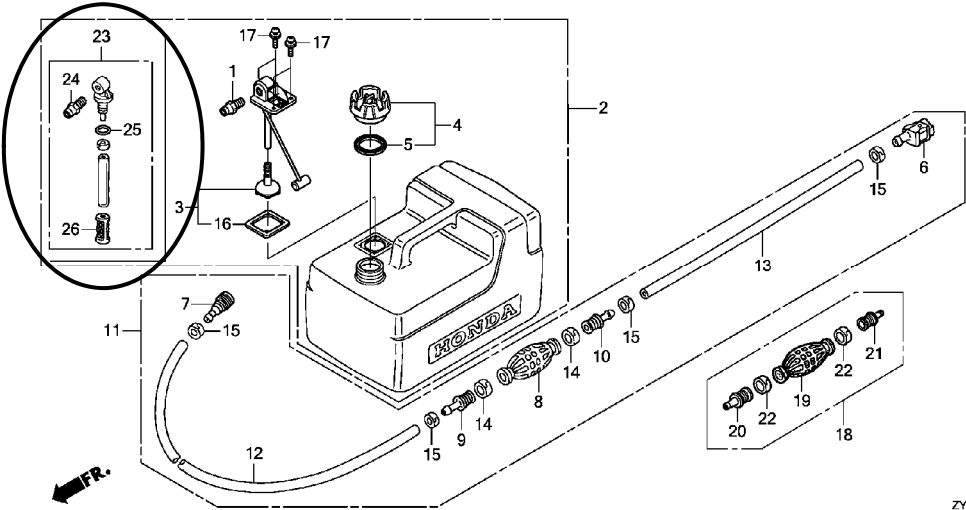
パーツカタログ管理 No.	11ZY0C01
パーツカタログ タイトル	BF15DK2 BF20DK2
ニュース No.	014

パーツカタログを下記内容に訂正します。

注) 記載の希望小売価格には消費税は含まれていません。

ブロック 番号	見出 番号	処置	部品番号	部品名	使用個数		適用号機		タイプ
					BF 15D K2	BF 20D K2	初号機	終号機	

F-6      フューエルタンク



ZY0KF0600C

F-6	1	L	16977-ZV5-A00	フィッティング, クイックイコネクト...	5	-	-----	1512542	
					-	5	-----	1529382	

処置記号 A: 部品番号変更 D: 新設 E: 部品番号削除 K: 使用個数訂正 L: 適用号機訂正 M: 部品名訂正 T: 適用訂正 Z: 注記訂正

パーツカタログニュース

ハ°-カタログ No. : 11ZY0C01

ブロック 番号	見出 番号	処置	部品番号	部品名	使用個数		適用号機		タイプ
					BF 15D K2	BF 20D K2	初号機	終号機	
	2		17010-ZV4-905	タンクセット, フューエル.....	1	-	-----	1512542	
					-	1	-----	1529382	
		A	17010-ZV4-906	.....	1	-	1512543	-----	
					-	1	1529383	-----	
	3	L	17580-ZZ5-003	フィルターキット, フューエル.....	1	-	-----	1512542	
					-	1	-----	1529382	
	16	L	17742-ZZ5-003	ハ° ツキン, フューエルビ° ツクアツフ°.....	1	-	-----	1512542	
					-	1	-----	1529382	
	17	L	17743-ZZ5-003	ホルトワツシヤ- 5MM(シール).....	4	-	-----	1512542	
					-	4	-----	1529382	
	23	D	16900-ZV4-A22	ジ° ヨイントASSY. , フューエル.....	1	-	1512543	-----	
					-	1	1529383	-----	
	24	D	16977-ZV5-A00	フィットイング°, クイツケ° イスコネクト.....	1	-	1512543	-----	
					-	1	1529383	-----	
	25	D	16979-ZV5-901	リング°.....	1	-	1512543	-----	
					-	1	1529383	-----	
	26	D	17583-ZV5-901	フィルター, フューエル.....	1	-	1512543	-----	
					-	1	1529383	-----	

処置記号 A: 部品番号変更 D: 新設 E: 部品番号削除 K: 使用個数訂正 L: 適用号機訂正 M: 部品名訂正 T: 適用訂正 Z: 注記訂正



# パーツカタログニュース

パーツカタログを下記内容に訂正します。

注) 記載の希望小売価格には消費税は含まれていません。

パーツカタログ管理 No.	11ZY0C01
パーツカタログ タイトル	BF15DK2 BF20DK2
ニュース No.	015

ブロック 番号	見出 番号	処置	部品番号	部品名	使用個数		適用号機		タイプ
					BF 15D K2	BF 20D K2	初号機	終号機	
E-3	6	E	15400-PFB-014	*部品番号削除					



# パーツカタログニュース

パーツカタログを下記内容に訂正します。

注) 記載の希望小売価格には消費税は含まれていません。

パーツカタログ管理 No.	11ZY0C01
パーツカタログ タイトル	BF15DK2 BF20DK2
ニュース No.	016

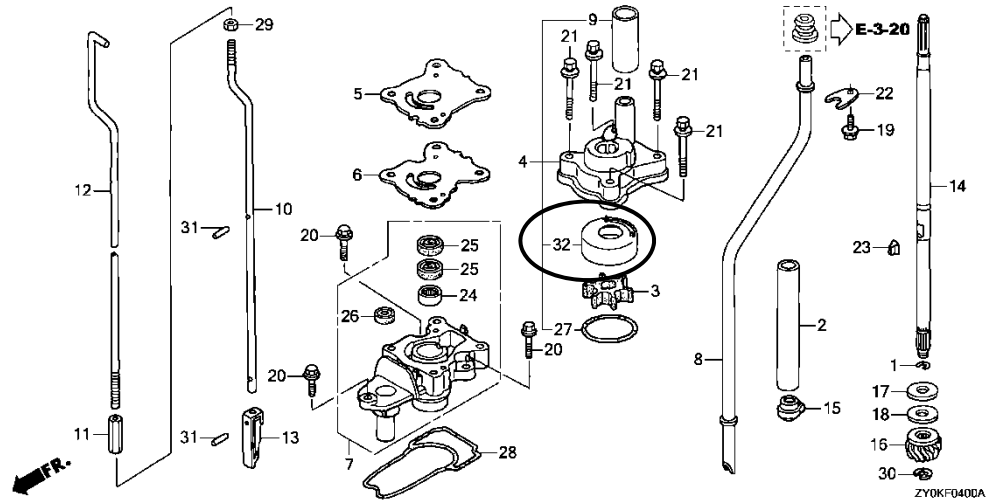
ブロック 番号	見出 番号	処置	部品番号	部品名	使用個数		適用号機		タイプ
					BF 15D K2	BF 20D K2	初号機	終号機	
E-4	12		93500-05020-4J	スクリュー, パン 5X20.....	1	-	-----	1059922	
					-	1	-----	1102171	
		A	90003-ZX2-000	ボルト, フランジ 5X20.....	1	-	1059923	-----	
					-	1	1102172	-----	

処置記号 A: 部品番号変更 D: 新設 E: 部品番号削除 K: 使用個数訂正 L: 適用号機訂正 M: 部品名訂正 T: 適用訂正 Z: 注記訂正

パーツカタログ No. : 11ZY0C01

ブロック 番号	見出 番号	処置	部品番号	部品名	使用個数		適用号機		タイプ
					BF 15D K2	BF 20D K2	初号機	終号機	

F-4 ウォーターポンプ／バーチカルシャフト（L，Sサイズ）



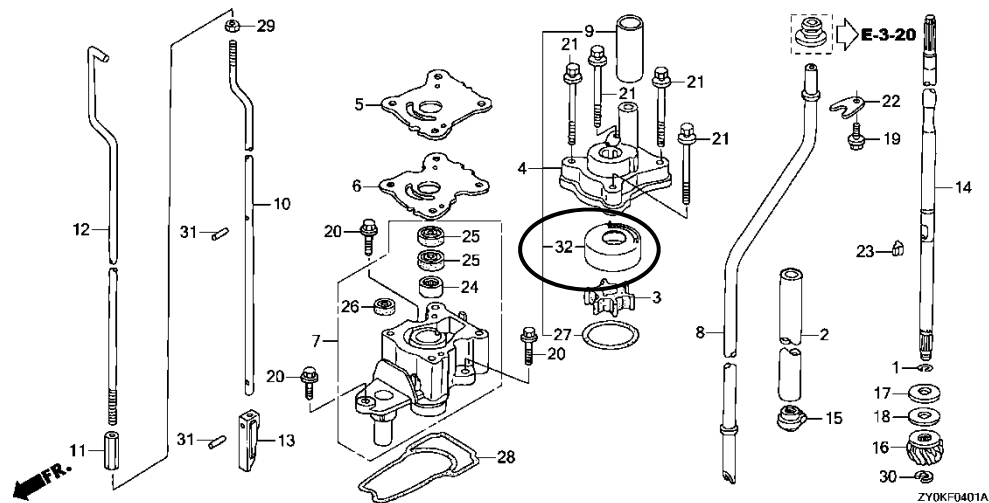
F-4	32	D	19223-ZW9-310	ライナー、ポンプ.....	1	1	-----	LHGJ, LHGN, LHSJ, LHSN, LRJ, LRTJ, SHJ, SHSJ
-----	----	---	---------------	---------------	---	---	-------	--

処置記号 A: 部品番号変更 D: 新設 E: 部品番号削除 K: 使用個数訂正 L: 適用号機訂正 M: 部品名訂正 T: 適用訂正 Z: 注記訂正

パナソニック No. : 11ZY0C01

ブロック 番号	見出 番号	処置	部品番号	部品名	使用個数		適用号機		タイプ
					BF 15D K2	BF 20D K2	初号機	終号機	

F-4-1 ウォーターポンプ／バーチカルシャフト (ULサイズ)



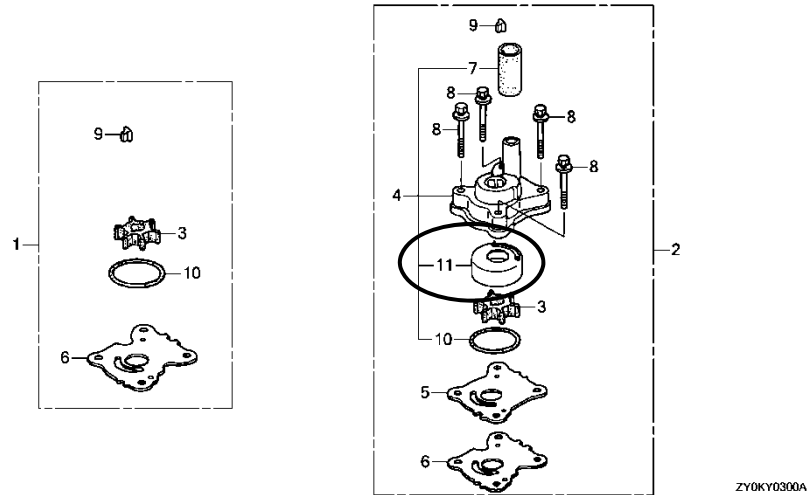
F-4-1	32	D	19223-ZW9-310	ライナー, ホンプ	-	1	-----	-----	XHSJ, XHSN
F-11	6		50201-ZW9-030ZB	ケース, スライベル(S) *NHB14M* アクアマリンシルバ-メタリック	1	-	1504910	1506226	SHJ, SHSJ
		A	50201-ZW9-C00ZB	*NHB14M* アクアマリンシルバ-メタリック	1	-	1506227	-----	SHJ, SHSJ
		L	50201-ZY1-613ZB	ケース, スライベル(L) *NHB14M* アクアマリンシルバ-メタリック	1	-	1504948	1506302	LHSJ, LRJ
					-	1	1510320	1513739	LHSJ, LRJ, XHSJ
		T	50201-ZY1-C00ZB	*NHB14M* アクアマリンシルバ-メタリック	1	1	-----	-----	LHSN, XHSN
					1	-	1506303	-----	LHSJ, LRJ
					-	1	1513740	-----	LHSJ, LRJ, XHSJ
F-12	10		87531-ZW9-000	ラベル, オイルコーション(ニホンゴ)	1	-	-----	1520000	

処置記号 A: 部品番号変更 D: 新設 E: 部品番号削除 K: 使用個数訂正 L: 適用号機訂正 M: 部品名訂正 T: 適用訂正 Z: 注記訂正

パーツカタログ No. : 11ZY0C01

ブロック 番号	見出 番号	処置	部品番号	部品名	使用個数		適用号機		タイプ
					BF 15D K2	BF 20D K2	初号機	終号機	
					-	1	-----	1540000	
	A		87531-ZY1-000	ラベル, オイルコ-シヨン(J, EF).....	1	-	1520001	-----	
					-	1	1540001	-----	

FOP-3 ウォーターポンプインペラーキット



ZY0KY0300A

FOP-3	11	D	19223-ZW9-310	ライター, ポンプ.....	(1) (1)
-------	----	---	---------------	----------------	---------

処置記号 A: 部品番号変更 D: 新設 E: 部品番号削除 K: 使用個数訂正 L: 適用号機訂正 M: 部品名訂正 T: 適用訂正 Z: 注記訂正



パーツカタログニュース

パーツカタログ管理 No.	11ZY0C01
パーツカタログ タイトル	BF15DK2 BF20DK2
ニュース No.	017

パーツカタログを下記内容に訂正します。

注) 記載の希望小売価格には消費税は含まれていません。

ブロック 番号	見出 番号	処置	部品番号	部品名	使用個数		適用号機		タイプ
					BF 15D K2	BF 20D K2	初号機	終号機	
E-3	10	E	32114-ZW9-730	*部品番号削除					
		D	32114-ZVL-000	ブラケット, クリップ B. ....	1	1	-----	-----	LHGJ, LHGN, LHSJ, LHSN, LRJ, LRTJ, SHSJ, XHSJ, XHSN

処置記号 A: 部品番号変更 D: 新設 E: 部品番号削除 K: 使用個数訂正 L: 適用号機訂正 M: 部品名訂正 T: 適用訂正 Z: 注記訂正





# パーツカタログニュース

パーツカタログを下記内容に訂正します。

注) 記載の希望小売価格には消費税は含まれていません。

パーツカタログ管理 No.	11ZY0C01
パーツカタログ タイトル	BF15DK2 BF20DK2
ニュース No.	018

ブロック 番号	見出 番号	処置	部品番号	部品名	使用個数		適用号機		タイプ
					BF 15D K2	BF 20D K2	初号機	終号機	
F-7	6	E	32114-ZW9-730	*部品番号削除					
		D	32114-ZVL-000	ブラケット, クリップ B. ....	1	-	-----	-----	SHJ
F-7-1	6	E	32114-ZW9-730	*部品番号削除					
		D	32114-ZVL-000	ブラケット, クリップ B. ....	1	1	-----	-----	LHGJ, LHGN, LHSJ, LHSN, SHSJ, XHSJ, XHSN
F-7-2	6	E	32114-ZW9-730	*部品番号削除					
		D	32114-ZVL-000	ブラケット, クリップ B. ....	1	1	-----	-----	LRJ

処置記号 A: 部品番号変更 D: 新設 E: 部品番号削除 K: 使用個数訂正 L: 適用号機訂正 M: 部品名訂正 T: 適用訂正 Z: 注記訂正



# パーツカタログニュース

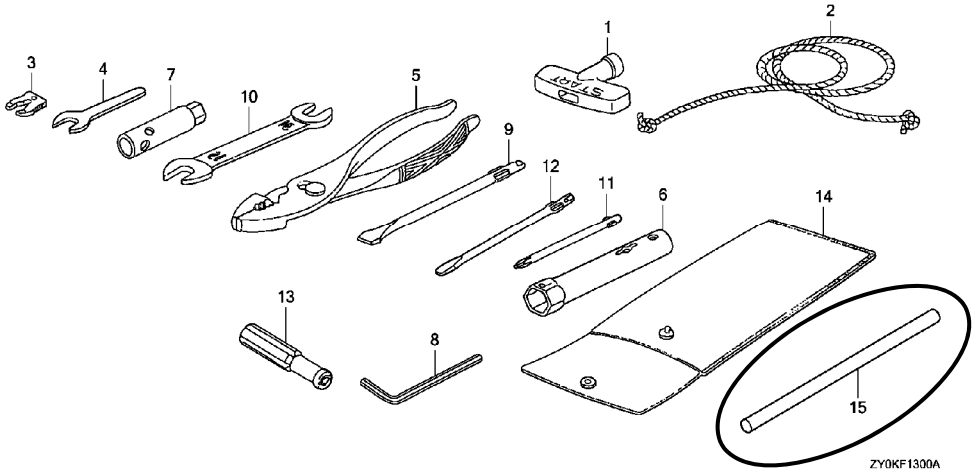
パーツカタログ管理 No.	11ZY0C01
パーツカタログ タイトル	BF15DK2 BF20DK2
ニュース No.	019

パーツカタログを下記内容に訂正します。

注) 記載の希望小売価格には消費税は含まれていません。

ブロック 番号	見出 番号	処置	部品番号	部品名	使用個数		適用号機		タイプ
					BF 15D K2	BF 20D K2	初号機	終号機	

F-13 ツール



F-13	15	D	89211-170-000	パネ、プラグレンチ.....	1	-	1521677	-----	
					-	1	1543630	-----	LHGJ, LHGN, LHSJ, LHSN, LRJ, LRTJ, XHSJ

処置記号 A: 部品番号変更 D: 新設 E: 部品番号削除 K: 使用個数訂正 L: 適用号機訂正 M: 部品名訂正 T: 適用訂正 Z: 注記訂正



# パーツカタログニュース

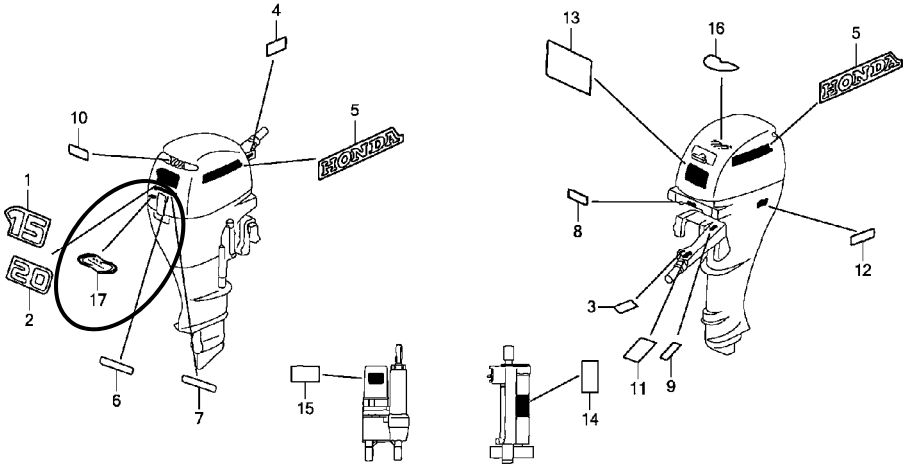
パーツカタログ管理 No.	11ZY0C01
パーツカタログ タイトル	BF15DK2 BF20DK2
ニュース No.	020

パーツカタログを下記内容に訂正します。

注) 記載の希望小売価格には消費税は含まれていません。

ブロック 番号	見出 番号	処置	部品番号	部品名	使用個数		適用号機		タイプ
					BF 15D K2	BF 20D K2	初号機	終号機	

F-12 ラベル



ZY0KF1200B

F-12	17	D	87634-ZW4-H11	マーク, エンバロメント (ULTRA LOW EMISSION)	1	1	-----	-----	LHGJ, LHSJ, LRJ, LRTJ, SHJ, SHSJ, XHSJ
------	----	---	---------------	--------------------------------------	---	---	-------	-------	--

処置記号 A: 部品番号変更 D: 新設 E: 部品番号削除 K: 使用個数訂正 L: 適用号機訂正 M: 部品名訂正 T: 適用訂正 Z: 注記訂正



# パーツカタログニュース

パーツカタログを下記内容に訂正します。

注) 記載の希望小売価格には消費税は含まれていません。

パーツカタログ管理 No.	11ZY0C01
パーツカタログ タイトル	BF15DK2 BF20DK2
ニュース No.	021

ブック 番号	見出 番号	処置	部品番号	部品名	使用個数		適用号機		タイプ
					BF 15D K2	BF 20D K2	初号機	終号機	
F-8-11	10	E	17933-ZW9-830	*部品番号削除					
		D	17933-ZW9-831	ワット、シフトリンク.....	1	1	-----	-----	LRJ, LRTJ

処置記号 A: 部品番号変更 D: 新設 E: 部品番号削除 K: 使用個数訂正 L: 適用号機訂正 M: 部品名訂正 T: 適用訂正 Z: 注記訂正



# パーツカタログニュース

パーツカタログを下記内容に訂正します。

注) 記載の希望小売価格には消費税は含まれていません。

パーツカタログ管理 No.	11ZY0C01
パーツカタログ タイトル	BF15DK2 BF20DK2
ニュース No.	022

ブロック 番号	見出 番号	処置	部品番号	部品名	使用個数		適用号機		タイプ
					BF 15D K2	BF 20D K2	初号機	終号機	
E-2	1	E	12166-ZW9-000	*部品番号削除					
		D	12166-ZW9-020	ストップ, エンジンサイト	1	1			
E-3	5	E	12166-ZW9-000	*部品番号削除					
		D	12166-ZW9-020	ストップ, エンジンサイト	1	1			
E-4	10	E	90002-ZW9-000	*部品番号削除					
		D	90002-ZW9-020	ボルト, フランジ 6X36 (CT200)	2	2			
	14	E	90024-ZW9-000	*部品番号削除					
		D	90024-ZW9-020	ボルト, スペシャル 8MM	1	1	-----	-----	LHGN, LHSN, XHSN
					1	-	1053354	-----	LHGJ, LHSJ, LRJ, SHJ, SHSJ
					-	1	1087305	-----	LHGJ, LHSJ, LRJ, LRTJ, XHSJ
E-19	5	E	90002-ZW9-000	*部品番号削除					
		D	90002-ZW9-020	ボルト, フランジ 6X36 (CT200)	1	1	-----	-----	LHGJ, LHGN, LHSJ, LHSN, LRJ, LRTJ, SHSJ, XHSJ, XHSN

処置記号 A: 部品番号変更 D: 新設 E: 部品番号削除 K: 使用個数訂正 L: 適用号機訂正 M: 部品名訂正 T: 適用訂正 Z: 注記訂正



# パーツカタログニュース

パーツカタログを下記内容に訂正します。

注) 記載の希望小売価格には消費税は含まれていません。

パーツカタログ管理 No.	11ZY0C01
パーツカタログ タイトル	BF15DK2 BF20DK2
ニュース No.	023

ブロック 番号	見出 番号	処置	部品番号	部品名	使用個数		適用号機		タイプ
					BF 15D K2	BF 20D K2	初号機	終号機	
E-11	2	E	28401-ZW9-003	*部品番号削除					



# パーツカタログニュース

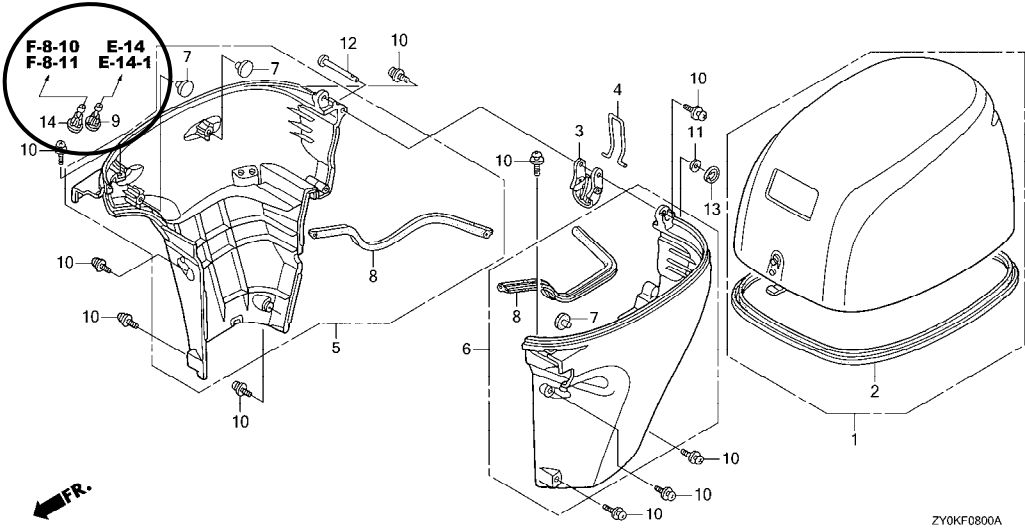
パーツカタログ管理 No.	11ZY0C01
パーツカタログ タイトル	BF15DK2 BF20DK2
ニュース No.	024

パーツカタログを下記内容に訂正します。

注) 記載の希望小売価格には消費税は含まれていません。

ブロック 番号	見出 番号	処置	部品番号	部品名	使用個数		適用号機		タイプ
					BF 15D K2	BF 20D K2	初号機	終号機	

F-8 エンジンカバー



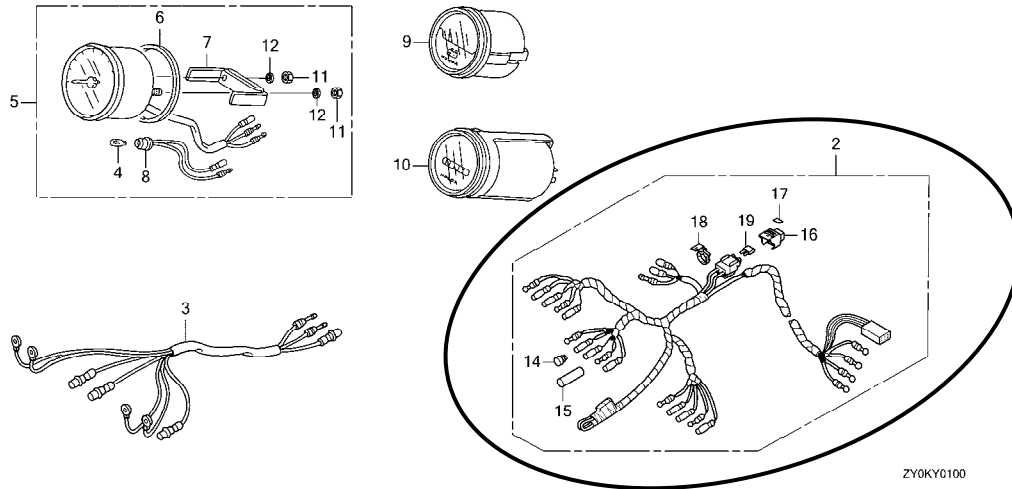
F-8	9	K	82873-ZV5-003	グロメット, ウォーターチェック.....	1	1			
	14		82873-ZV5-003	グロメット, ウォーターチェック.....	1	-	-----	1523546	

処置記号 A: 部品番号変更 D: 新設 E: 部品番号削除 K: 使用個数訂正 L: 適用号機訂正 M: 部品名訂正 T: 適用訂正 Z: 注記訂正

パーツカタログ No. : 11ZY0C01

ブック 番号	見出 番号	処置	部品番号	部品名	使用個数		適用号機		タイプ
					BF 15D K2	BF 20D K2	初号機	終号機	
					-	1	-----	-----	XHSN
					-	1	-----	1547560	LHGJ, LHGN, LHSJ, LHSN, LRJ, LRTJ, XHSJ
	A		82873-ZY1-003	.....	1	-	1523547	-----	
					-	1	1547561	-----	LHGJ, LHGN, LHSJ, LHSN, LRJ, LRTJ, XHSJ

FOP-1      メーター／メーターハーネス



FOP-1	1	E	32161-404-000	*部品番号削除					
	2	E	32540-ZZ3-000	*部品番号削除					
		D	32540-ZZ3-010	ハーネスASSY., メーター (A).....	(1)	(1)	-----	-----	LRJ, LRTJ
	13	E	98200-11000	*部品番号削除					
	14	D	32823-ZV5-003	プラグ, インナーコネクタ.....	(8)	(8)	-----	-----	LRJ, LRTJ
	15	D	32824-ZV5-003	プラグ, アウターコネクタ.....	(5)	(5)	-----	-----	LRJ, LRTJ
	16	D	38216-Z2E-003	カバーASSY., ヒューズ.....	(1)	(1)	-----	-----	LRJ, LRTJ
	17	D	87116-ZZ3-000	ラベル, ヒューズ (10A).....	(1)	(1)	-----	-----	LRJ, LRTJ

処置記号 A: 部品番号変更 D: 新設 E: 部品番号削除 K: 使用個数訂正 L: 適用号機訂正 M: 部品名訂正 T: 適用訂正 Z: 注記訂正



パーツカタログニュース

パーツカタログ No. : 11ZY0C01

ブロック 番号	見出 番号	処置	部品番号	部品名	使用個数		適用号機		タイプ
					BF 15D K2	BF 20D K2	初号機	終号機	
	18	D	91531-SR3-003	ホルダー, カプラー (ナチュラル) (128.6MM)	(1)	(1)	-----	-----	LRJ, LRTJ
	19	D	98200-41000	ヒューズ, ミニ (10A) . . . . .	(1)	(1)	-----	-----	LRJ, LRTJ

※ブロックタイトルを下記の様に訂正します。

FOP-4 ケーブル (H I - L E X)

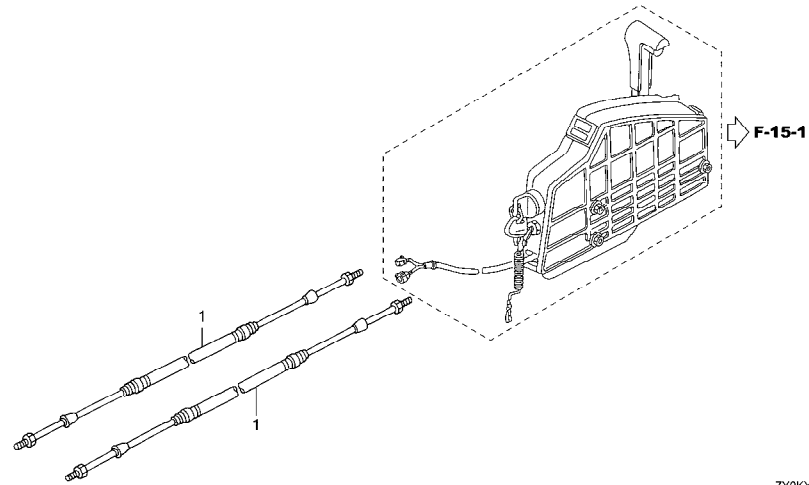
FOP-4	1	D	24905-ZY3-003	ケーブルCOMP., リモートコントロール (5') (ローリケーション)	(2)	(2)	-----	-----	LRJ, LRTJ
		D	24906-ZY3-003	ケーブルCOMP., リモートコントロール (6') (ローリケーション)	(2)	(2)	-----	-----	LRJ, LRTJ
		D	24907-ZY3-003	ケーブルCOMP., リモートコントロール (7') (ローリケーション)	(2)	(2)	-----	-----	LRJ, LRTJ
		D	24908-ZY3-003	ケーブルCOMP., リモートコントロール (8') (ローリケーション)	(2)	(2)	-----	-----	LRJ, LRTJ
		D	24909-ZY3-003	ケーブルCOMP., リモートコントロール (9') (ローリケーション)	(2)	(2)	-----	-----	LRJ, LRTJ
		E	24911-ZW7-U01	*部品番号削除					
		E	24912-ZW7-U01	*部品番号削除					
		E	24913-ZW7-U01	*部品番号削除					
		E	24914-ZW7-U01	*部品番号削除					
		E	24915-ZW7-U01	*部品番号削除					
		E	24916-ZW7-U01	*部品番号削除					
		E	24917-ZW7-U01	*部品番号削除					
		E	24918-ZW7-U01	*部品番号削除					
		E	24919-ZW7-U01	*部品番号削除					
		E	24920-ZW7-U01	*部品番号削除					
		E	24921-ZW7-U01	*部品番号削除					

処置記号 A: 部品番号変更 D: 新設 E: 部品番号削除 K: 使用個数訂正 L: 適用号機訂正 M: 部品名訂正 T: 適用訂正 Z: 注記訂正

パーツカタログ No. : 11ZY0C01

ブロック 番号	見出 番号	処置	部品番号	部品名	使用個数		適用号機		タイプ
					BF 15D K2	BF 20D K2	初号機	終号機	
		E	24922-ZW7-U01	*部品番号削除					

FOP-4-1 ケーブル (ニッパツメック)



ZY0KY0401

FOP-4-1	1	D	24905-ZY6-A01	ケーブルASSY., フッシュケーブル (33HPC-5FT)	(2) (2)	-----	-----	LRJ, LRTJ
		D	24906-ZY6-A01	ケーブルASSY., フッシュケーブル (33HPC-6FT)	(2) (2)	-----	-----	LRJ, LRTJ
		D	24907-ZY6-A01	ケーブルASSY., フッシュケーブル (33HPC-7FT)	(2) (2)	-----	-----	LRJ, LRTJ
		D	24908-ZY6-A01	ケーブルASSY., フッシュケーブル (33HPC-8FT)	(2) (2)	-----	-----	LRJ, LRTJ
		D	24909-ZY6-A01	ケーブルASSY., フッシュケーブル (33HPC-9FT)	(2) (2)	-----	-----	LRJ, LRTJ
		D	24910-ZY6-A01	ケーブルASSY., フッシュケーブル (33HPC-10FT)	(2) (2)	-----	-----	LRJ, LRTJ
		D	24911-ZY6-A01	ケーブルASSY., フッシュケーブル (33HPC-11FT)	(2) (2)	-----	-----	LRJ, LRTJ

処置記号 A: 部品番号変更 D: 新設 E: 部品番号削除 K: 使用個数訂正 L: 適用号機訂正 M: 部品名訂正 T: 適用訂正 Z: 注記訂正

パーツカタログニュース

パーツカタログ No. : 11ZY0C01

ブロック 番号	見出 番号	処置	部品番号	部品名	使用個数		適用号機		タイプ
					BF 15D K2	BF 20D K2	初号機	終号機	
	D		24912-ZY6-A01	ケーブルASSY. , フォトシユーフル (33HPC-12FT)	(2)	(2)	-----	-----	LRJ, LRTJ
	D		24913-ZY6-A01	ケーブルASSY. , フォトシユーフル (33HPC-13FT)	(2)	(2)	-----	-----	LRJ, LRTJ
	D		24914-ZY6-A01	ケーブルASSY. , フォトシユーフル (33HPC-14FT)	(2)	(2)	-----	-----	LRJ, LRTJ
	D		24915-ZY6-A01	ケーブルASSY. , フォトシユーフル (33HPC-15FT)	(2)	(2)	-----	-----	LRJ, LRTJ
	D		24916-ZY6-A01	ケーブルASSY. , フォトシユーフル (33HPC-16FT)	(2)	(2)	-----	-----	LRJ, LRTJ
	D		24917-ZY6-A01	ケーブルASSY. , フォトシユーフル (33HPC-17FT)	(2)	(2)	-----	-----	LRJ, LRTJ
	D		24918-ZY6-A01	ケーブルASSY. , フォトシユーフル (33HPC-18FT)	(2)	(2)	-----	-----	LRJ, LRTJ
	D		24919-ZY6-A01	ケーブルASSY. , フォトシユーフル (33HPC-19FT)	(2)	(2)	-----	-----	LRJ, LRTJ
	D		24920-ZY6-A01	ケーブルASSY. , フォトシユーフル (33HPC-20FT)	(2)	(2)	-----	-----	LRJ, LRTJ
	D		24921-ZY6-A01	ケーブルASSY. , フォトシユーフル (33HPC-21FT)	(2)	(2)	-----	-----	LRJ, LRTJ
	D		24922-ZY6-A01	ケーブルASSY. , フォトシユーフル (33HPC-22FT)	(2)	(2)	-----	-----	LRJ, LRTJ
	D		24923-ZY6-A01	ケーブルASSY. , フォトシユーフル (33HPC-23FT)	(2)	(2)	-----	-----	LRJ, LRTJ
	D		24924-ZY6-A01	ケーブルASSY. , フォトシユーフル (33HPC-24FT)	(2)	(2)	-----	-----	LRJ, LRTJ
	D		24925-ZY6-A01	ケーブルASSY. , フォトシユーフル (33HPC-25FT)	(2)	(2)	-----	-----	LRJ, LRTJ
	D		24926-ZY6-A01	ケーブルASSY. , フォトシユーフル (33HPC-26FT)	(2)	(2)	-----	-----	LRJ, LRTJ
	D		24927-ZY6-A01	ケーブルASSY. , フォトシユーフル (33HPC-27FT)	(2)	(2)	-----	-----	LRJ, LRTJ

処置記号 A: 部品番号変更 D: 新設 E: 部品番号削除 K: 使用個数訂正 L: 適用号機訂正 M: 部品名訂正 T: 適用訂正 Z: 注記訂正

パーツカタログニュース

パーツカタログ No. : 11ZY0C01

ブロック 番号	見出 番号	処置	部品番号	部品名	使用個数		適用号機		タイプ
					BF 15D K2	BF 20D K2	初号機	終号機	
	D		24928-ZY6-A01	ケーブルASSY. , フォトシユ-フル (33HPC-28FT)	(2)	(2)	-----	-----	LRJ, LRTJ
	D		24929-ZY6-A01	ケーブルASSY. , フォトシユ-フル (33HPC-29FT)	(2)	(2)	-----	-----	LRJ, LRTJ
	D		24930-ZY6-A01	ケーブルASSY. , フォトシユ-フル (33HPC-30FT)	(2)	(2)	-----	-----	LRJ, LRTJ
	D		24931-ZY6-A01	ケーブルASSY. , フォトシユ-フル (33HPC-31FT)	(2)	(2)	-----	-----	LRJ, LRTJ
	D		24932-ZY6-A01	ケーブルASSY. , フォトシユ-フル (33HPC-32FT)	(2)	(2)	-----	-----	LRJ, LRTJ
	D		24933-ZY6-A01	ケーブルASSY. , フォトシユ-フル (33HPC-33FT)	(2)	(2)	-----	-----	LRJ, LRTJ
	D		24934-ZY6-A01	ケーブルASSY. , フォトシユ-フル (33HPC-34FT)	(2)	(2)	-----	-----	LRJ, LRTJ
	D		24935-ZY6-A01	ケーブルASSY. , フォトシユ-フル (33HPC-35FT)	(2)	(2)	-----	-----	LRJ, LRTJ
	D		24936-ZY6-A01	ケーブルASSY. , フォトシユ-フル (33HPC-36FT)	(2)	(2)	-----	-----	LRJ, LRTJ
	D		24937-ZY6-A01	ケーブルASSY. , フォトシユ-フル (33HPC-37FT)	(2)	(2)	-----	-----	LRJ, LRTJ
	D		24938-ZY6-A01	ケーブルASSY. , フォトシユ-フル (33HPC-38FT)	(2)	(2)	-----	-----	LRJ, LRTJ
	D		24939-ZY6-A01	ケーブルASSY. , フォトシユ-フル (33HPC-39FT)	(2)	(2)	-----	-----	LRJ, LRTJ
	D		24940-ZY6-A01	ケーブルASSY. , フォトシユ-フル (33HPC-40FT)	(2)	(2)	-----	-----	LRJ, LRTJ

処置記号 A: 部品番号変更 D: 新設 E: 部品番号削除 K: 使用個数訂正 L: 適用号機訂正 M: 部品名訂正 T: 適用訂正 Z: 注記訂正



# パーツカタログニュース

パーツカタログを下記内容に訂正します。

注) 記載の希望小売価格には消費税は含まれていません。

パーツカタログ管理 No.	11ZY0C01
パーツカタログ タイトル	BF15DK2 BF20DK2
ニュース No.	025

ブロック 番号	見出 番号	処置	部品番号	部品名	使用個数		適用号機		タイプ			
					BF 15D K2	BF 20D K2	初号機	終号機				
F-8-10	13		35618-ZW9-010	プレート, ニュートラルスイッチ. ....	1	-	-----	1523424	LHGJ, LHGN, LHSJ, LHSN, SHSJ			
					-	1	-----	-----	XHSN			
					-	1	-----	1547277	LHGJ, LHGN, LHSJ, LHSN, XHSJ			
	A		35618-ZW9-020	.....	1	-	1523425	-----	LHGJ, LHGN, LHSJ, LHSN, SHSJ			
					-	1	1547278	-----	LHGJ, LHGN, LHSJ, LHSN, XHSJ			
					34	91402-ZW9-000	チューブ, ウォーターチェック. ....	1	-	-----	1523546	LHGJ, LHGN, LHSJ, LHSN, SHJ, SHSJ
								-	1	-----	-----	XHSN
	A		91402-ZW9-010	.....	1	-	1523547	-----	LHGJ, LHGN, LHSJ, LHSN, SHJ, SHSJ			
					-	1	1547561	-----	LHGJ, LHGN, LHSJ, LHSN, XHSJ			
	F-8-11	20		35618-ZW9-010	プレート, ニュートラルスイッチ. ....	1	-	-----	1523424	LRJ		
-						1	-----	1547277	LRJ, LRTJ			
A						35618-ZW9-020	.....	1	-	1523425	-----	LRJ
		-	1	1547278	-----			LRJ, LRTJ				
41		91402-ZW9-000	チューブ, ウォーターチェック. ....	1	-	-----	1523546	LRJ				

処置記号 A: 部品番号変更 D: 新設 E: 部品番号削除 K: 使用個数訂正 L: 適用号機訂正 M: 部品名訂正 T: 適用訂正 Z: 注記訂正

パーツカタログニュース

パーツカタログ No. : 11ZY0C01

ブロック 番号	見出 番号	処置	部品番号	部品名	使用個数		適用号機		タイプ	
					BF 15D K2	BF 20D K2	初号機	終号機		
					-	1	-----	1547560	LRJ, LRTJ	
		A	91402-ZW9-010	.....	1	-	1523547	-----	LRJ	
					-	1	1547561	-----	LRJ, LRTJ	

処置記号 A: 部品番号変更 D: 新設 E: 部品番号削除 K: 使用個数訂正 L: 適用号機訂正 M: 部品名訂正 T: 適用訂正 Z: 注記訂正



# パーツカタログニュース

パーツカタログを下記内容に訂正します。

注) 記載の希望小売価格には消費税は含まれていません。

パーツカタログ管理 No.	11ZY0C01
パーツカタログ タイトル	BF15DK2 BF20DK2
ニュース No.	026

ブロック 番号	見出 番号	処置	部品番号	部品名	使用個数		適用号機		タイプ
					BF 15D K2	BF 20D K2	初号機	終号機	
E-2	1	E	12166-ZW9-020	* 部品番号削除					
		D	12166-ZW9-030	ストップ, エンジンサイト	1	1			
E-3	5	E	12166-ZW9-020	* 部品番号削除					
		D	12166-ZW9-030	ストップ, エンジンサイト	1	1			
F-15	49	E	87701-ZZ5-790	* 部品番号削除					

処置記号 A: 部品番号変更 D: 新設 E: 部品番号削除 K: 使用個数訂正 L: 適用号機訂正 M: 部品名訂正 T: 適用訂正 Z: 注記訂正



# パーツカタログニュース

パーツカタログを下記内容に訂正します。

注) 記載の希望小売価格には消費税は含まれていません。

パーツカタログ管理 No.	11ZY0C01
パーツカタログ タイトル	BF15DK2 BF20DK2
ニュース No.	027

ブロック 番号	見出 番号	処置	部品番号	部品名	使用個数		適用号機		タイプ
					BF 15D K2	BF 20D K2	初号機	終号機	
F-7	4	E	32103-ZW9-010	*部品番号削除					
		D	32103-ZW9-020	ブラケット, クリップ F. ....	1	-	-----	-----	SHJ
	5	E	32113-ZW9-000	*部品番号削除					
		D	32113-ZW9-010	ブラケット, クリップ D. ....	1	-	-----	-----	SHJ
	7	E	90005-ZW9-000	*部品番号削除					
		D	90005-ZW9-030	ホルト, フランジ 6X20. ....	1	-	-----	-----	SHJ
F-7-1	4	T	32103-ZW9-010	ブラケット, クリップ F. ....	-	1	-----	-----	XHSN
		D	32103-ZW9-020	.....	1	1	-----	-----	LHGJ, LHGN, LHSJ, LHSN, SHSJ, XHSJ
	5	T	32112-ZW9-000	ブラケット, スターターケーブル. ....	-	1	-----	-----	XHSN
		D	32112-ZW9-010	.....	1	1	-----	-----	LHGJ, LHGN, LHSJ, LHSN, SHSJ, XHSJ
	7	T	32115-ZW9-000	ブラケット, ヒューズケース. ....	-	1	-----	-----	XHSN
		D	32115-ZW9-010	.....	1	1	-----	-----	LHGJ, LHGN, LHSJ, LHSN, SHSJ, XHSJ
	8	T	32118-ZW9-730	ブラケット, クリップ E. ....	-	1	-----	-----	XHSN
		D	32118-ZW9-731	.....	1	1	-----	-----	LHGJ, LHGN, LHSJ, LHSN, SHSJ, XHSJ
	14	E	90005-ZW9-000	*部品番号削除					

処置記号 A: 部品番号変更 D: 新設 E: 部品番号削除 K: 使用個数訂正 L: 適用号機訂正 M: 部品名訂正 T: 適用訂正 Z: 注記訂正



パーツカタログニュース

パーツカタログ No. : 11ZY0C01

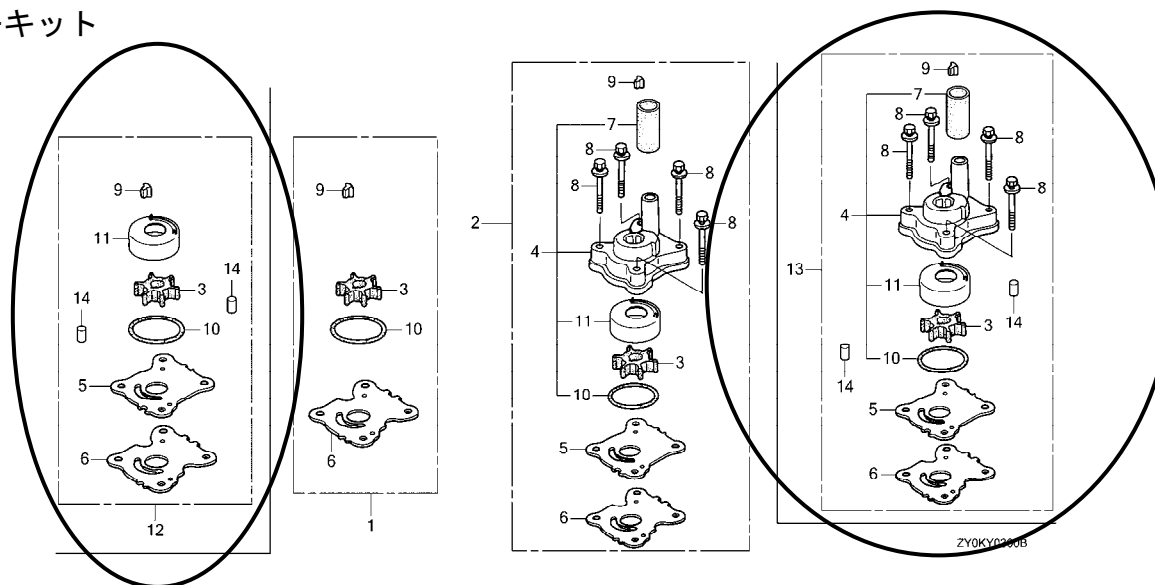
ブロック 番号	見出 番号	処置	部品番号	部品名	使用個数		適用号機		タイプ
					BF 15D K2	BF 20D K2	初号機	終号機	
		D	90005-ZW9-030	ホルト, フランジ <sup>°</sup> 6X20. ....	1	1	-----	-----	LHGJ, LHGN, LHSJ, LHSN, SHSJ, XHSJ, XHSN
	17	T	90114-ZW9-000	ホルト, フランジ <sup>°</sup> 6X26 (CT200) ...	-	2	-----	-----	XHSN
		D	90114-ZW9-030	.....	2	2	-----	-----	LHGJ, LHGN, LHSJ, LHSN, SHSJ, XHSJ
F-7-2	4	E	32103-ZW9-010	*部品番号削除					
		D	32103-ZW9-020	ブラケット, クリツフ <sup>°</sup> F. ....	1	1	-----	-----	LRJ, LRTJ
	5	E	32112-ZW9-000	*部品番号削除					
		D	32112-ZW9-010	ブラケット, スターケーブ <sup>°</sup> ル. ....	1	1	-----	-----	LRJ, LRTJ
	7	E	32115-ZW9-000	*部品番号削除					
		D	32115-ZW9-010	ブラケット, ヒュース <sup>°</sup> ケース. ....	1	1	-----	-----	LRJ
	8	E	32115-ZY1-870	*部品番号削除					
		D	32115-ZY1-871	ブラケット, ヒュース <sup>°</sup> ケース (PT) .....	-	1	-----	-----	LRTJ
	9	E	32118-ZW9-730	*部品番号削除					
		D	32118-ZW9-731	ブラケット, クリツフ <sup>°</sup> E. ....	1	1	-----	-----	LRJ, LRTJ
	16	E	38552-ZY1-871	*部品番号削除					
		D	38552-ZY1-872	ブラケット, リレー (PT) .....	-	1	-----	-----	LRTJ
	20	E	38556-ZY1-870	*部品番号削除					
		D	38556-ZY1-871	ブラケット, ハースクリツフ <sup>°</sup> .....	-	1	-----	-----	LRTJ
	21	E	90005-ZW9-000	*部品番号削除					
		D	90005-ZW9-030	ホルト, フランジ <sup>°</sup> 6X20. ....	1	1	-----	-----	LRJ, LRTJ
	24	E	90114-ZW9-000	*部品番号削除					
		D	90114-ZW9-030	ホルト, フランジ <sup>°</sup> 6X26 (CT200) ...	2	2	-----	-----	LRJ, LRTJ
F-8-10	12	T	35476-ZW9-730	ブラケット, ニュートラルスイッチ. ....	-	1	-----	-----	XHSN
		D	35476-ZW9-731	.....	1	1	-----	-----	LHGJ, LHGN, LHSJ, LHSN, SHSJ, XHSJ
	25	T	90113-ZW9-000	ホルト, フランジ <sup>°</sup> 5X12 (CT200) ...	-	7	-----	-----	XHSN

処置記号 A: 部品番号変更 D: 新設 E: 部品番号削除 K: 使用個数訂正 L: 適用号機訂正 M: 部品名訂正 T: 適用訂正 Z: 注記訂正

パーツカタログ No. : 11ZY0C01

ブロック 番号	見出 番号	処置	部品番号	部品名	使用個数		適用号機		タイプ
					BF 15D K2	BF 20D K2	初号機	終号機	
		D	90113-ZW9-030	.....	7	-	-----	-----	LHGJ, LHGN, LHSJ, LHSN, SHSJ
					5	-	-----	-----	SHJ
					-	7	-----	-----	LHGJ, LHGN, LHSJ, LHSN, XHSJ
F-8-11	19	E	35476-ZW9-730	*部品番号削除					
		D	35476-ZW9-731	ブラケット, ニュートラルスイッチ.....	1	1	-----	-----	LRJ, LRTJ
	33	E	90113-ZW9-000	*部品番号削除					
		D	90113-ZW9-030	ボルト, フランジ 5X12 (CT200)...	7	7	-----	-----	LRJ, LRTJ

FOP-3 ウォーターポンプインペラーキット



FOP-3	1	T	06192-ZW9-A30	ポンプキット, インペラー.....	-	(1)	-----	-----	XHSN
	2	E	06193-ZY1-010	*部品番号削除					
		T	06193-ZW9-A32	ポンプキット, インペラー	-	(1)	-----	-----	XHSN
	12	D	06192-ZW9-A31	ポンプキット, インペラー.....	(1)	(1)	-----	-----	LHGJ, LHGN, LHSJ, LHSN, LRJ, LRTJ, SHJ, SHSJ, XHSJ
	13	D	06193-ZY1-020	ポンプキット, インペラー.....	(1)	(1)	-----	-----	LHGJ, LHGN, LHSJ, LHSN, LRJ, LRTJ, SHJ, SHSJ

処置記号 A: 部品番号変更 D: 新設 E: 部品番号削除 K: 使用個数訂正 L: 適用号機訂正 M: 部品名訂正 T: 適用訂正 Z: 注記訂正

パーツカタログニュース

パーツカタログ No. : 11ZY0C01

ブロック 番号	見出 番号	処置	部品番号	部品名	使用個数		適用号機		タイプ
					BF 15D K2	BF 20D K2	初号機	終号機	
		D	06193-ZW9-A33	.....	-	(1)	-----	-----	XHSJ
	14	D	90756-ZV5-000	ソケット 6X10.....	(2)	(2)	-----	-----	LHGJ, LHGN, LHSJ, LHSN, LRJ, LRTJ, SHJ, SHSJ, XHSJ
FOP-7	1	E	06316-ZY1-000	*部品番号削除					
		D	06316-ZY1-030	コイルキット, チャージ (6A).....	(1)	-	-----	-----	SHJ
	6	E	32112-ZW9-000	*部品番号削除					
		D	32112-ZW9-010	ソケット, スターターケーブル.....	(1)	-	-----	-----	SHJ
	7	E	32115-ZW9-000	*部品番号削除					
		D	32115-ZW9-010	ソケット, ヒューズケース.....	(1)	-	-----	-----	SHJ
	9	E	32118-ZW9-730	*部品番号削除					
		D	32118-ZW9-731	ソケット, クリップ E.....	(1)	-	-----	-----	SHJ
	16	E	90006-ZW9-000	*部品番号削除					
		D	90006-ZW9-030	ホルト, フランジ 6X52 (CT200)...	(2)	-	-----	-----	SHJ
	17	E	90011-ZW9-000	*部品番号削除					
		D	90011-ZZ5-M01	ホルト, フランジ 6X14 (CT200)...	(1)	-	-----	-----	SHJ
	19	E	90114-ZW9-000	*部品番号削除					
		D	90114-ZW9-030	ホルト, フランジ 6X26 (CT200)...	(2)	-	-----	-----	SHJ

処置記号 A: 部品番号変更 D: 新設 E: 部品番号削除 K: 使用個数訂正 L: 適用号機訂正 M: 部品名訂正 T: 適用訂正 Z: 注記訂正



# パーツカタログニュース

パーツカタログを下記内容に訂正します。

注) 記載の希望小売価格には消費税は含まれていません。

パーツカタログ管理 No.	11ZY0C01
パーツカタログ タイトル	BF15DK2 BF20DK2
ニュース No.	028

ブロック 番号	見出 番号	処置	部品番号	部品名	使用個数		適用号機		タイプ
					BF 15D K2	BF 20D K2	初号機	終号機	
F-7	8		90011-ZW9-000	ボルト, フランジ 6X14 (CT200)...	3	-	-----	1523056	SHJ
		A	90011-ZZ5-M01	.....	3	-	1523057	-----	SHJ
F-7-1	15		90011-ZW9-000	ボルト, フランジ 6X14 (CT200)...	2	-	-----	1523056	LHGJ, LHGN, LHSJ, LHSN, SHSJ
					-	2	-----	-----	XHSN
					-	2	-----	1546348	LHGJ, LHGN, LHSJ, LHSN, XHSJ
		A	90011-ZZ5-M01	.....	2	-	1523057	-----	LHGJ, LHGN, LHSJ, LHSN, SHSJ
				-	2	1546349	-----	LHGJ, LHGN, LHSJ, LHSN, XHSJ	
F-7-2	22		90011-ZW9-000	ボルト, フランジ 6X14 (CT200)...	2	-	-----	1523056	LRJ
					-	2	-----	1546348	LRJ
					-	4	-----	1546348	LRTJ
		A	90011-ZZ5-M01	.....	2	-	1523057	-----	LRJ
					-	2	1546349	-----	LRJ
					-	4	1546349	-----	LRTJ
F-8-10	24		90112-ZY1-000	ボルト, スペシャル 6X22 (CT200)...	1	-	-----	1523035	LHGJ, LHGN, LHSJ, LHSN, SHJ, SHSJ
					-	1	-----	-----	XHSN

処置記号 A: 部品番号変更 D: 新設 E: 部品番号削除 K: 使用個数訂正 L: 適用号機訂正 M: 部品名訂正 T: 適用訂正 Z: 注記訂正

パーツカタログニュース

パーツカタログ No. : 11ZY0C01

ブロック 番号	見出 番号	処置	部品番号	部品名	使用個数		適用号機		タイプ
					BF 15D K2	BF 20D K2	初号機	終号機	
					-	1	-----	1546347	LHGJ, LHGN, LHSJ, LHSN, XHSJ
		A	90112-ZZ5-M01	.....	1	-	1523036	-----	LHGJ, LHGN, LHSJ, LHSN, SHJ, SHSJ
					-	1	1546348	-----	LHGJ, LHGN, LHSJ, LHSN, XHSJ
F-8-11	32		90112-ZY1-000	ホルト, スペシャル 6X22 (CT200)...	1	-	-----	1523035	LRJ
					-	1	-----	1546347	LRJ, LRTJ
		A	90112-ZZ5-M01	.....	1	-	1523036	-----	LRJ
					-	1	1546348	-----	LRJ, LRTJ

処置記号 A: 部品番号変更 D: 新設 E: 部品番号削除 K: 使用個数訂正 L: 適用号機訂正 M: 部品名訂正 T: 適用訂正 Z: 注記訂正



# パーツカタログニュース

パーツカタログを下記内容に訂正します。

注) 記載の希望小売価格には消費税は含まれていません。

パーツカタログ管理 No.	11ZY0C01
パーツカタログ タイトル	BF15DK2 BF20DK2
ニュース No.	029

ブロック 番号	見出 番号	処置	部品番号	部品名	使用個数		適用号機		タイプ
					BF 15D K2	BF 20D K2	初号機	終号機	
E-2	7	E	16617-ZW9-020	* 部品番号削除					
		D	16617-ZW9-030	ホルター、ケーブル.....	1	1	-----	-----	LHGJ, LHGN, LHSJ, LHSN, SHJ, SHSJ, XHSJ, XHSN
E-3	4	E	12000-ZY1-405ZA	* 部品番号削除					
		D	12000-ZY1-415ZA	ブロックASSY., シリンダー *NH8*.....タークグレー	1	1			
	9	E	31148-ZY1-000	* 部品番号削除					
		D	31148-ZY1-010	プレートB, フライホイールカバー.....	1	-	-----	-----	SHJ
	14	E	90012-ZW9-000	* 部品番号削除					
		D	90012-ZW9-030	ホルト, フランジ 6X22 (CT200)...	4	4			
E-4	10	E	90002-ZW9-020	* 部品番号削除					
		D	90002-ZW9-030	ホルト, フランジ 6X36 (CT200)...	2	2			
	11	E	90012-ZW9-000	* 部品番号削除					
		D	90012-ZW9-030	ホルト, フランジ 6X22 (CT200)...	6	6			
	14	E	90024-ZW9-020	* 部品番号削除					
		D	90024-ZW9-030	ホルト, スペシャル 8MM.....	1	1	-----	-----	LHGN, LHSN, XHSN

処置記号 A: 部品番号変更 D: 新設 E: 部品番号削除 K: 使用個数訂正 L: 適用号機訂正 M: 部品名訂正 T: 適用訂正 Z: 注記訂正

パーツカタログニュース

ハ-ツカワ No. :11ZY0C01

ブック 番号	見出 番号	処置	部品番号	部品名	使用個数		適用号機		タイプ
					BF 15D K2	BF 20D K2	初号機	終号機	
					1	-	1053354	-----	LHGJ, LHSJ, LRJ, SHJ, SHSJ
					-	1	1087305	-----	LHGJ, LHSJ, LRJ, LRTJ, XHSJ
E-5	1	E	15100-ZW9-000	* 部品番号削除					
		D	15100-ZW9-030	ポンプ ASSY., オイル.....	1	1			
	13	E	90113-ZW9-000	* 部品番号削除					
		D	90113-ZW9-030	ホルト, フランジ 5X12 (CT200)...	2	2			
E-11	1	E	28400-ZY1-023	* 部品番号削除					
		D	28400-ZY1-033	スターター-ASSY., リコイル.....	1	1			
E-14-20	8	E	90010-ZY1-000	* 部品番号削除					
		D	90010-ZY1-030	ホルト, フランジ 6X106.....	2	2			
E-19	5	E	90002-ZW9-020	* 部品番号削除					
		D	90002-ZW9-030	ホルト, フランジ 6X36 (CT200)...	1	1	-----	-----	LHGJ, LHGN, LHSJ, LHSN, LRJ, LRTJ, SHSJ, XHSJ, XHSN
	6	E	90006-ZW9-000	* 部品番号削除					
		D	90006-ZW9-030	ホルト, フランジ 6X52 (CT200)...	2	2			
E-20	3	E	30417-ZY1-900	* 部品番号削除					
		D	30417-ZY1-901	プレートCOMP., C. D. I. (リモートコントロール)	1	1	-----	-----	LRJ, LRTJ
		E	30418-ZY1-000	* 部品番号削除					
		D	30418-ZY1-010	プレート, C. D. I.....	1	1	-----	-----	LHGJ, LHGN, LHSJ, LHSN, SHJ, SHSJ, XHSJ, XHSN
	6	E	30515-ZW9-651	* 部品番号削除					
		D	30515-ZW9-652	ブラケット, イグニッションコイル.....	1	1			
	7	E	32108-ZY1-000	* 部品番号削除					
		D	32108-ZY1-010	ブラケット, C. D. I.....	1	1			
E-21	1		31200-ZY1-802	モーター-ASSY., スターター.....	1	-	-----	1063274	LHGJ, LHGN, LHSJ, LHSN, LRJ, SHSJ
					-	1	-----	1108318	

処置記号 A: 部品番号変更 D: 新設 E: 部品番号削除 K: 使用個数訂正 L: 適用号機訂正 M: 部品名訂正 T: 適用訂正 Z: 注記訂正

パーツカタログニュース

パーツカタログ No. : 11ZY0C01

ブック 番号	見出 番号	処置	部品番号	部品名	使用個数		適用号機		タイプ
					BF 15D K2	BF 20D K2	初号機	終号機	
		A	31200-ZY1-803	.....	1	-	1063275	-----	LHGJ, LHGN, LHSJ, LHSN, LRJ, SHSJ
					-	1	1108319	-----	
	20		90002-ZY1-000	ボルト, フランジ 6X14. ....	2	-	-----	1063274	LHGJ, LHGN, LHSJ, LHSN, LRJ, SHSJ
					-	2	-----	1108318	
		A	90002-ZY1-010	.....	2	-	1063275	-----	LHGJ, LHGN, LHSJ, LHSN, LRJ, SHSJ
					-	2	1108319	-----	
F-7	7	E	90005-ZW9-000	* 部品番号削除					
		D	90005-ZW9-030	ボルト, フランジ 6X20. ....	1	-	-----	-----	SHJ
F-7-1	14	E	90005-ZW9-000	* 部品番号削除					
		D	90005-ZW9-030	ボルト, フランジ 6X20. ....	1	1	-----	-----	LHGJ, LHGN, LHSJ, LHSN, SHSJ, XHSJ, XHSN
F-7-2	21	E	90005-ZW9-000	* 部品番号削除					
		D	90005-ZW9-030	ボルト, フランジ 6X20. ....	1	1	-----	-----	LRJ, LRTJ

処置記号 A: 部品番号変更 D: 新設 E: 部品番号削除 K: 使用個数訂正 L: 適用号機訂正 M: 部品名訂正 T: 適用訂正 Z: 注記訂正





# パーツカタログニュース

パーツカタログを下記内容に訂正します。

注) 記載の希望小売価格には消費税は含まれていません。

パーツカタログ管理 No.	11ZY0C01
パーツカタログ タイトル	BF15DK2 BF20DK2
ニュース No.	030

ブロック 番号	見出 番号	処置	部品番号	部品名	使用個数		適用号機			タイプ
					BF 15D K2	BF 20D K2	初号機	終号機		
F-11-20	9		36136-V15-003	スプリング, モーター.....	-	2	-----	1556249	LRTJ	
		A	36136-V15-013	.....	-	2	1556250	-----	LRTJ	

処置記号 A: 部品番号変更 D: 新設 E: 部品番号削除 K: 使用個数訂正 L: 適用号機訂正 M: 部品名訂正 T: 適用訂正 Z: 注記訂正



# パーツカタログニュース

パーツカタログ管理 No.	11ZY0C01
パーツカタログ タイトル	BF15DK2 BF20DK2
ニュース No.	031

パーツカタログを下記内容に訂正します。

注) 記載の希望小売価格には消費税は含まれていません。

ブロック 番号	見出 番号	処置	部品番号	部品名	使用個数		適用号機		タイプ
					BF 15D K2	BF 20D K2	初号機	終号機	
E-2	9	L	90003-ZW9-000	ボルト, フランジ 6X22.....	4	-	-----	1063093	LHGJ, LHSJ, LRJ, SHJ, SHSJ
					4	-	-----	1063736	LHGN, LHSN
					-	4	-----	1108110	LHGJ, LHSJ, LRJ, LRTJ, XHSJ
					-	4	-----	1108412	LHGN, LHSN, XHSN
					4	-	1063094	-----	LHGJ, LHSJ, LRJ, SHJ, SHSJ
	D	90003-ZY9-M01	.....	4	-	1063737	-----	LHGN, LHSN	
				-	4	1108111	-----	LHGJ, LHSJ, LRJ, LRTJ, XHSJ	
				-	4	1108413	-----	LHGN, LHSN, XHSN	
				1	1	-----	-----	LHGJ, LHSJ, SHJ, SHSJ, XHSJ	
				1	-	1063736	-----	LHGN, LHSN	
11	L	90011-ZW9-000	ボルト, フランジ 6X14(CT200)...	-	1	-----	1108412	LHGN, LHSN, XHSN	
				1	-	1063737	-----	LHGN, LHSN	
				-	1	1108413	-----	LHGN, LHSN, XHSN	
				1	-	-----	-----	LHGJ, LHSJ, SHJ, SHSJ, XHSJ	
D	90011-ZZ5-M01	.....	1	-	1063737	-----	LHGN, LHSN		
			-	1	1108413	-----	LHGN, LHSN, XHSN		
E-3	12	L	90004-ZW9-000	ボルト, フランジ 6X28.....	9	9	-----	-----	LHGJ, LHSJ, LRJ, LRTJ, SHJ, SHSJ, XHSJ
					9	-	-----	1063736	LHGN, LHSN

処置記号 A: 部品番号変更 D: 新設 E: 部品番号削除 K: 使用個数訂正 L: 適用号機訂正 M: 部品名訂正 T: 適用訂正 Z: 注記訂正

パーツカタログニュース

パーツカタログ No. : 11ZY0C01

ブロック 番号	見出 番号	処置	部品番号	部品名	使用個数		適用号機		タイプ
					BF 15D K2	BF 20D K2	初号機	終号機	
					-	9	-----	1108412	LHGN, LHSN, XHSN
		D	90004-ZW9-030	.....	9	-	1063737	-----	LHGN, LHSN
					-	9	1108413	-----	LHGN, LHSN, XHSN
	13	L	90011-ZW9-000	ホルト, フランジ 6X14 (CT200)...	1	1	-----	-----	LHGJ, LHSJ, LRJ, LRTJ, SHJ, SHSJ, XHSJ
					1	-	1063736	-----	LHGN, LHSN
					-	1	1108412	-----	LHGN, LHSN, XHSN
		D	90011-ZZ5-M01	.....	1	-	1063737	-----	LHGN, LHSN
					-	1	1108413	-----	LHGN, LHSN, XHSN
E-11	24	L	90003-ZW9-000	ホルト, フランジ 6X22. ....	3	-	1063093	-----	LHGJ, LHSJ, LRJ, SHJ, SHSJ
					3	-	1063736	-----	LHGN, LHSN
					-	3	1108110	-----	LHGJ, LHSJ, LRJ, LRTJ, XHSJ
					-	3	1108412	-----	LHGN, LHSN, XHSN
		D	90003-ZY9-M01	.....	3	-	1063094	-----	LHGJ, LHSJ, LRJ, SHJ, SHSJ
					3	-	1063737	-----	LHGN, LHSN
					-	3	1108111	-----	LHGJ, LHSJ, LRJ, LRTJ, XHSJ
					-	3	1108413	-----	LHGN, LHSN, XHSN
E-14-20	7	L	90003-ZW9-000	ホルト, フランジ 6X22. ....	2	-	1063093	-----	LHGJ, LHSJ, LRJ, SHJ, SHSJ
					2	-	1063736	-----	LHGN, LHSN
					-	2	1108110	-----	LHGJ, LHSJ, LRJ, LRTJ, XHSJ
					-	2	1108412	-----	LHGN, LHSN, XHSN
		D	90003-ZY9-M01	.....	2	-	1063094	-----	LHGJ, LHSJ, LRJ, SHJ, SHSJ
					2	-	1063737	-----	LHGN, LHSN
					-	2	1108111	-----	LHGJ, LHSJ, LRJ, LRTJ, XHSJ
					-	2	1108413	-----	LHGN, LHSN, XHSN

処置記号 A: 部品番号変更 D: 新設 E: 部品番号削除 K: 使用個数訂正 L: 適用号機訂正 M: 部品名訂正 T: 適用訂正 Z: 注記訂正

パーツカタログニュース

パーツカタログ No. : 11ZY0C01

ブロック 番号	見出 番号	処置	部品番号	部品名	使用個数		適用号機		タイプ	
					BF 15D K2	BF 20D K2	初号機	終号機		
E-18	11	L	90003-ZW9-000	ホルト, フランジ 6X22. ....	2	-	-----	1063093	LHGJ, LHSJ, LRJ, SHJ, SHSJ	
					2	-	-----	1063736	LHGN, LHSN	
					-	2	-----	1108110	LHGJ, LHSJ, LRJ, LRTJ, XHSJ	
		D	90003-ZY9-M01	.....	2	-	-----	1108412	LHGN, LHSN, XHSN	
					2	-	-----	1063094	-----	LHGJ, LHSJ, LRJ, SHJ, SHSJ
					2	-	-----	1063737	-----	LHGN, LHSN
					-	2	-----	1108111	-----	LHGJ, LHSJ, LRJ, LRTJ, XHSJ
-	2	-----	1108413	-----	LHGN, LHSN, XHSN					
E-20	9	L	90011-ZW9-000	ホルト, フランジ 6X14 (CT200) ...	5	5	-----	-----	LHGJ, LHSJ, LRJ, LRTJ, SHJ, SHSJ, XHSJ	
					5	-	-----	1063736	LHGN, LHSN	
					-	5	-----	1108412	LHGN, LHSN, XHSN	
					5	-	-----	1063737	-----	LHGN, LHSN
	10	L	90016-ZW9-000	ホルト, フランジ 6X25. ....	2	2	-----	-----	LHGJ, LHSJ, LRJ, LRTJ, SHJ, SHSJ, XHSJ	
					2	-	-----	1063736	LHGN, LHSN	
					-	2	-----	1108412	LHGN, LHSN, XHSN	
					2	-	-----	1063737	-----	LHGN, LHSN
D	90014-ZZ5-M01	.....	2	-	-----	-----	LHGN, LHSN			
			-	2	-----	1108413	-----	LHGN, LHSN, XHSN		

処置記号 A: 部品番号変更 D: 新設 E: 部品番号削除 K: 使用個数訂正 L: 適用号機訂正 M: 部品名訂正 T: 適用訂正 Z: 注記訂正



# パーツカタログニュース

パーツカタログ管理 No.	11ZY0C01
パーツカタログ タイトル	BF15DK2 BF20DK2
ニュース No.	032

パーツカタログを下記内容に訂正します。

注) 記載の希望小売価格には消費税は含まれていません。

ブック 番号	見出 番号	処置	部品番号	部品名	使用個数		適用号機		タイプ
					BF 15D K2	BF 20D K2	初号機	終号機	
E-5	12		90019-ZW9-000	ボルト, フランジ 6X35.....	3	-	-----	-----	LHGJ, LHSJ, LRJ, LRTJ, SHJ, SHSJ, XHSJ
					3	-	-----	1063736	LHGN, LHSN
					-	3	-----	1108412	LHGN, LHSN, XHSN
		A	90019-ZZ5-M01	.....	3	-	1063737	-----	LHGN, LHSN
					-	3	1108413	-----	LHGN, LHSN, XHSN

処置記号 A: 部品番号変更 D: 新設 E: 部品番号削除 K: 使用個数訂正 L: 適用号機訂正 M: 部品名訂正 T: 適用訂正 Z: 注記訂正



パーツカタログニュース

パーツカタログを下記内容に訂正します。

パーツカタログ管理 No.	11ZY0C01
パーツカタログ タイトル	BF15DK2 BF20DK2
ニュース No.	033

ブロック 番号	見出 番号	処置	部品番号	部品名	使用個数		適用号機		タイプ
					BF 15D K2	BF 20D K2	初号機	終号機	
E-2	12	L	90155-ZW4-000	ボルト, フランジ 8X40.....	2	2	-----	-----	LHGJ, LHSJ, LRJ, LRTJ, SHJ, SHSJ, XHSJ
					2	-	-----	1063736	LHGN, LHSN
					-	2	-----	1108412	LHGN, LHSN, XHSN
		D	90055-ZZ5-M01	.....	2	-	1063737	-----	LHGN, LHSN
					-	2	1108413	-----	LHGN, LHSN, XHSN

処置記号 A: 部品番号変更 D: 新設 E: 部品番号削除 K: 使用個数訂正 L: 適用号機訂正 M: 部品名訂正 T: 適用訂正 Z: 注記訂正



# パーツカタログニュース

パーツカタログを下記内容に訂正します。

パーツカタログ管理 No.	11ZY0C01
パーツカタログ タイトル	BF15DK2 BF20DK2
ニュース No.	034

ブロック 番号	見出 番号	処置	部品番号	部品名	使用個数		適用号機		タイプ
					BF 15D K2	BF 20D K2	初号機	終号機	
FOP-1	5	T	37250-ZW9-902	タコメータ-ASSY.....	(1)	-	-----	-----	LRJ
		D	37250-ZW9-903	.....	-	(1)	-----	-----	LRJ, LRTJ

処置記号 A: 部品番号変更 D: 新設 E: 部品番号削除 K: 使用個数訂正 L: 適用号機訂正 M: 部品名訂正 T: 適用訂正 Z: 注記訂正



# パーツカタログニュース

パーツカタログを下記内容に訂正します。

パーツカタログ管理 No.	11ZY0C01
パーツカタログ タイトル	BF15DK2 BF20DK2
ニュース No.	035

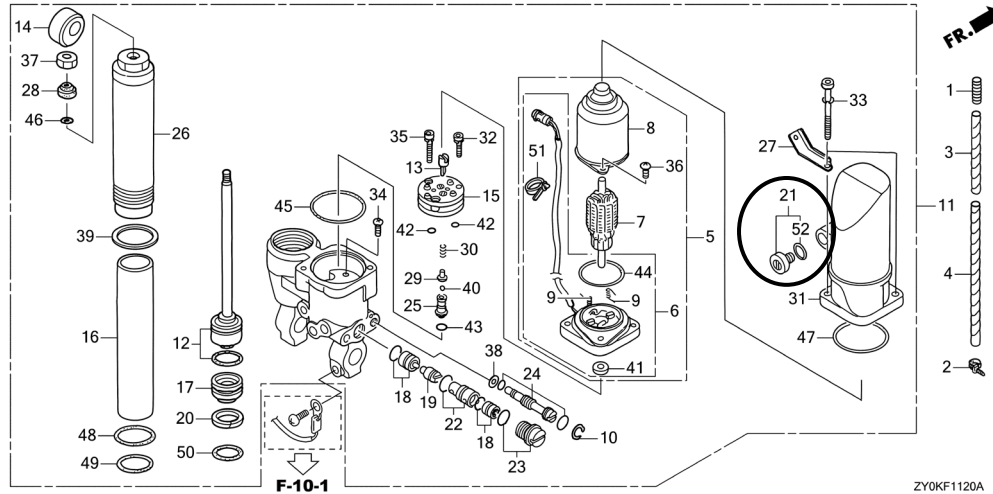
ブック 番号	見出 番号	処置	部品番号	部品名	使用個数		適用号機		タイプ
					BF 15D K2	BF 20D K2	初号機	終号機	
E-4	1		12155-ZV4-A00	メタル、7ノド	1	-	-----	1074173	LHGJ, LHSJ, LRJ, SHJ, SHSJ
					1	-	-----	1074410	LHGN, LHSN
					-	1	-----	1130842	LHGJ, LHSJ, LRJ, LRTJ, XHSJ
					-	1	-----	1131029	LHGN, LHSN, XHSN
	A		12155-ZV4-A01	.....	1	-	1074174	-----	LHGJ, LHSJ, LRJ, SHJ, SHSJ
					1	-	1074411	-----	LHGN, LHSN
					-	1	1130843	-----	LHGJ, LHSJ, LRJ, LRTJ, XHSJ
					-	1	1131030	-----	LHGN, LHSN, XHSN
4	E		19297-ZW9-000	*部品番号削除					
	D		19297-ZW9-010	ハッソン、フラッシュバルブ	1	1			

処置記号 A: 部品番号変更 D: 新設 E: 部品番号削除 K: 使用個数訂正 L: 適用号機訂正 M: 部品名訂正 T: 適用訂正 Z: 注記訂正



ブロック 番号	見出 番号	処置	部品番号	部品名	使用個数		適用号機		タイプ
					BF 15D K2	BF 20D K2	初号機	終号機	

F-11-20 パワートリムチルト



F-11-20	9	E	36136-V15-003	*部品番号削除					
		L	36136-V15-013	スプリング, モーター.....	-	2	-----	-----	LRTJ
	11	E	56000-ZY1-873	*部品番号削除					
		L	56000-ZY1-874	フィルASSY, パワー.....	-	1	-----	-----	LRTJ
	28	E	56518-ZY1-871	*部品番号削除					
		L	56518-ZY1-872	シール, ガスト.....	-	1	-----	-----	LRTJ
	52	D	91353-V15-003	Oリング 1.9X9.8.....	-	1	-----	-----	LRTJ
FOP-3	12	T	06192-ZW9-A31	ポンプキット, インペラ.....	(1)	-	-----	-----	LRJ
		D	06192-ZW9-A32	.....	(1)	-	-----	-----	LHGJ, LHGN, LHSJ, LHSN, SHJ, SHSJ
					-	(1)	-----	-----	LHGJ, LHGN, LHSJ, LHSN, LRJ, LRTJ, XHSJ
	13	E	06193-ZW9-A33	*部品番号削除					
		T	06193-ZY1-020	ポンプキット, インペラ.....	(1)	-	-----	-----	LRJ

処置記号 A: 部品番号変更 D: 新設 E: 部品番号削除 K: 使用個数訂正 L: 適用号機訂正 M: 部品名訂正 T: 適用訂正 Z: 注記訂正

パーツカタログニュース

パーツカタログ No. : 11ZY0C01

ブロック 番号	見出 番号	処置	部品番号	部品名	使用個数		適用号機		タイプ
					BF 15D K2	BF 20D K2	初号機	終号機	
		D	06193-ZW9-A34	.....	-	(1)	-----	-----	XHSJ
		D	06193-ZY1-030	.....	(1)	-	-----	-----	LHGJ, LHGN, LHSJ, LHSN, SHJ, SHSJ
					-	(1)	-----	-----	LHGJ, LHGN, LHSJ, LHSN, LRJ, LRTJ
	14	T	90756-ZV5-000	ノックピン 6X10.....	(2)	-	-----	-----	LRJ

処置記号 A: 部品番号変更 D: 新設 E: 部品番号削除 K: 使用個数訂正 L: 適用号機訂正 M: 部品名訂正 T: 適用訂正 Z: 注記訂正