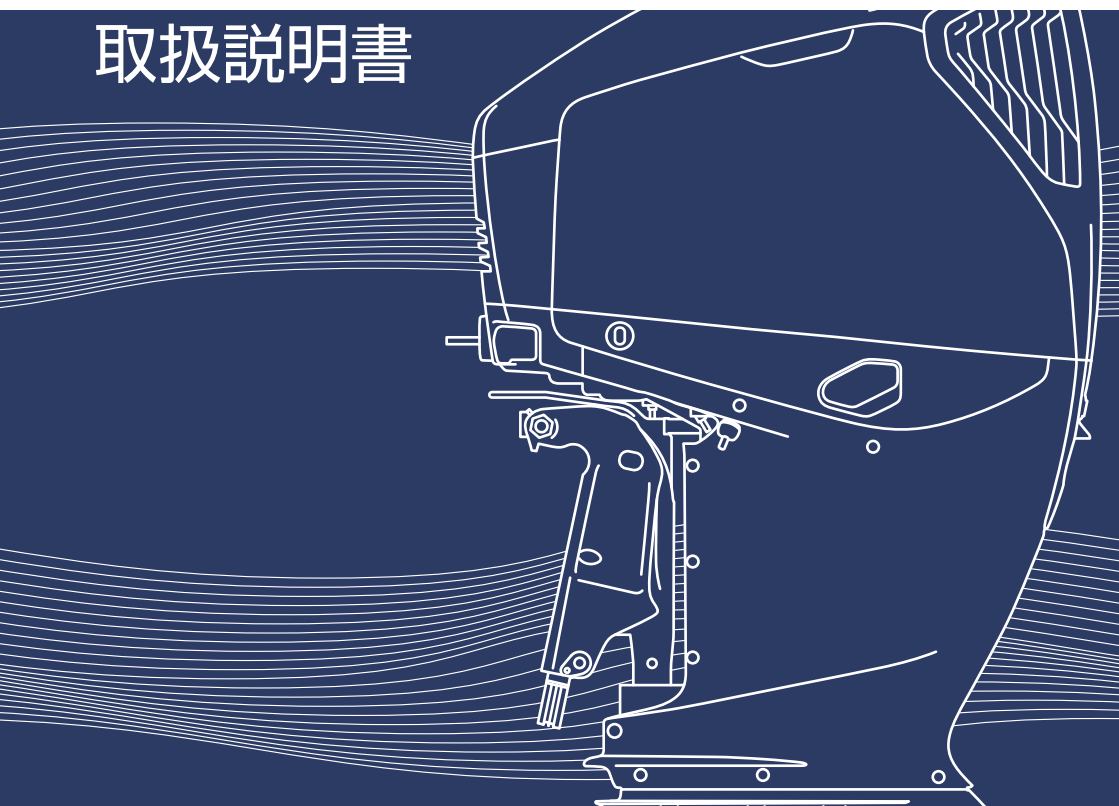


HONDA
MARINE

BF200D・BF225D・
BF250D

取扱説明書



Service & Support

ご使用になる前に、必ずこの取扱説明書をお読みください。



Honda 4 ストローク船外機をお買いあげいただき誠にありがとうございます。

お買いあげいただきました商品や、サービスに関してお気づきの点、ご意見などがございましたら、**お買いあげいただいた販売店またはサービス指定店**にお気軽にお申しつけください。

★取扱説明書について

この取扱説明書は

- －乗船するときは必ず携帯してください。
- －紛失や損傷の起さない場所に保管してください。
- －船外機を貸与または譲渡される場合は、本機といっしょにお渡しください。
- －紛失や損傷したときは、お買いあげいただいた販売店またはサービス指定店にご注文ください。



Honda の船外機は全て（一社）日本マリン事業協会のマリンエンジン排ガス自主規制の最終規制値をクリアしています。

この取扱説明書は、お買いあげいただいた船外機を安全に正しく操作する手助けとして編集されたものです。

取扱説明書の中には、船外機の正しい取扱い方法、簡単な点検および手入れについて説明してあります。

船外機を運転する前にこの取扱説明書を良くお読みいただき、船外機の操作に習熟してください。

安全に関する表示について

本書では、運転者や他の人が傷害を負ったりする可能性のある事柄を下記の表示を使って記載し、その危険性を説明しています。これらは安全上特に重要な項目です。必ずお読みいただき指示に従ってください。

⚠ 危険

指示に従わないと、死亡または重大な傷害に至るもの

⚠ 警告

指示に従わないと、死亡または重大な傷害に至る可能性があるもの

⚠ 注意

指示に従わないと、傷害を受ける可能性があるもの

その他の表示

取扱いのポイント

指示に従わないと、本機やその他の物が損傷する可能性があるもの

なお、この取扱説明書は、仕様変更などによりイラスト、内容が一部実機と異なる場合があります。

商標

NMEA2000®はNational Marine Electronics Association, Inc.の登録商標です。

目次

安全にお使いいただくためにこれだけはぜひ守りましょう	6
安全ラベル	10
Honda 4ストローク船外機の点検・整備方式	11
各部の名称と取扱いをおぼえましょう	12
各部の名称	12
本機	12
DBWモデル用リモートコントロール（別売部品）	14
DBWモデル用スイッチパネル（別売部品）	15
メカモデル用リモートコントロール（別売部品）	18
メカモデル用コントロールパネル（別売部品）	20
燃料ホース（標準装備）	21
メカモデル用タコメーター（別売部品）	21
マルチファンクションディスプレイ（別売部品）	22
各部の取扱い	23
コントロールレバー	23
セレクトスイッチ （DBWモデル用リモートコントロールのみ）	26
ファストアイドルレバー、ファストアイドルボタン （メカモデル用リモートコントロール装備仕様のみ）	33
パワートリム／チルトスイッチ	35
パワーチルトスイッチ（船外機側）	37
マニュアルリリーフバルブ	37
メカモデル用タコメーター（別売部品）	38
インターフェースカバー	38
定期点検時期通知機能	39
パワースイッチ	41
スタートストップスイッチ	42
エンジンスイッチ	43
非常停止スイッチ/非常停止スイッチクリップ	44
油圧警告表示灯、オイル循環表示灯	45
オーバーヒート警告表示灯	46
ACG 警告表示灯	46
PGM-FI 警告表示灯	47
ウォーターセパレーター—一体型燃料フィルター（低圧側）	48
検水口	48
エンジンカバー固定レバー	49
吸水口	49
アノードメタル（外部）	50
船外機の正しい取付けかた	51
適応ボート	51
取付け位置	51
取付け高さ	52
取付け	54

バッテリー（別売部品）の取付け	55
バッテリーケーブルの接続	55
バッテリーの取扱い	56
お出かけ前の点検（出航前点検）をしましょう	58
エンジンカバーの脱着	58
取外しかた	58
取付けかた	59
ウォーターセパレーター一体型燃料フィルター（低圧側）の点検	61
点検のしかた	61
エンジンオイルの点検	62
点検のしかた	62
補給のしかた	63
燃料の点検	64
点検のしかた	64
プロペラ（別売部品）の点検	65
冷却水漏れの点検	66
バッテリー（別売部品）の点検	66
端子の手入れ	66
その他の点検	67
始動前の準備	68
燃料の供給	68
コントロールレバーのフリクション調整	69
DBWモデル用リモートコントロール	69
メカモデル用リモートコントロール	72
エンジンのかけかた	73
DBWモデル	73
メカモデル	78
エンジンのとめかた	82
DBWモデル	82
非常停止の場合	82
通常停止の場合	83
メカモデル	85
非常停止の場合	85
通常停止の場合	86
運転操作のしかた	87
慣らし運転	87
シフトのしかた	88
DBWモデル	88
メカモデル	90
走りかた	92
トリム調整のしかた	96
トリムサポートモード（DBWモデル仕様のみ）	100
チルトアップのしかた	103

目次

浅瀬を航走するとき	103
係留するとき	104
オートマチックチルトモード（DBWモデル仕様のみ）	107
パワーチルトスイッチ（船外機側）	108
マニュアルリリーフバルブ	109
チルトロックレバー	110
トリムタブの調整	112
船外機の保護装置	113
油圧警告装置とオーバーヒート警告装置	113
ACG 警告装置とPGM-FI 警告装置	114
ウォーターセパレーター一体型燃料フィルター警告装置	114
警告装置、ブザーの作動一覧	115
油圧警告表示灯が点灯またはオイル循環表示灯が消灯したときは	116
オーバーヒート警告表示灯が点灯したときは	117
ACG 警告表示灯が点灯したときは	117
PGM-FI 警告表示灯が点灯したときは	117
ウォーターセパレーター一体型燃料フィルター警告ブザーが 鳴ったときは	117
過回転防止装置（オーバーレブリミッター）	118
多基掛けについて	118
パワーリダクション機能	119
バッテリースイッチOFF 通知機能	119
多基掛け時の旋回操作	120
清掃のしかた	122
外装の清掃	122
エンジン冷却水通路の清掃	122
ウォーターホースジョイント（別売部品）を使った清掃方法	123
運搬のしかた	125
船体から船外機を外した状態で、車に積んで運搬を行う場合	125
立てた状態での運搬	125
横にした状態での運搬	126
船体に船外機を取付けた状態で運搬を行う場合	126
トレーラー運搬時の注意	126
定期点検を行いましょう	127
定期点検整備項目	127
点検・整備のしかた	129
付属工具（スタンダードローションタイプのみ）	129
エンジンオイルの点検・交換	130
点検のしかた	130
交換のしかた	131
点火プラグの点検・清掃・交換	133
イリジウム点火プラグ（標準装備）	133
ニッケル点火プラグ（別売部品）	136

ウォーターセパレーター 一体型燃料フィルター（低圧側）の 点検・交換	137
点検のしかた	137
交換のしかた	138
耐水グリース塗布箇所	140
ヒューズの交換	142
パワーハーネスヒューズの交換のしかた	142
メインヒューズ、ACG ヒューズの交換のしかた	143
3 A ヒューズの交換のしかた	145
プロペラの交換	146
スタンダードローテーションタイプとカウンターローテーションタイプの 見分けかた	148
プロペラについての注意	148
アノードメタル（外部）の点検	149
水中の障害物に衝突したとき	149
船外機が落水したとき	150
保管のしかた	151
保管方法	151
ガソリンの抜きかた	152
エンジン内部の保護	153
立てた状態での保管	154
横にした状態での保管	154
故障のときは	155
エンジンが始動しない	155
燃料	155
電気	155
エンジンは始動するが、停止する	156
警告装置が作動する	156
非常時のシフトのしかた（DBWモデル仕様のみ）	157
主要諸元	158
点検整備記録表	164

安全にお使いいただくためにこれだけは必ず守りましょう

⚠ 警告

あなたと他の人の安全を守るために、つぎの指示に従ってください。

船外機について

- 船外機を運転する前に、ボートの航走に関する全ての法律や規則を熟知し、正しい運転を行ってください。
- エンジン出力に適應するボートを選定してください。また、船外機が正しく搭載されていることを確認してください。
- 他の人に船外機を運転させる場合は適切な指示をしてください。
- ガード、ラベル、カバーなどの安全装置を取外さないでください。これらのものはあなたの安全のために取付けられています。
- 船外機を改造しないでください。
- 非常時に備えてエンジンをすばやく停止させる方法を理解してください。
- 航走中は非常停止スイッチのコード（カールコード）を運転者の身体の一部に必ずつけてください。
- 幼児や子供が運転の妨げにならないように注意してください。
- ボートに乗る人は必ずライフジャケットを着用してください。
- 乗員や他の人が水中に落ちたときは、直ちにエンジンを停止し救助してください。
- 遊泳中の人がいる場所では、運転しないでください。
- エンジン運転中は、吸水口や噴射口に手、足、衣服等を近づけないでください。
- 排気ガスには有害な一酸化炭素が含まれています。ガレージやボートハウスなど換気の悪い所ではエンジンを始動しないでください。
- ガソリンは非常に引火しやすく、また、気化したガソリンは爆発して大ケガや死亡事故を引き起こすことがあります。燃料を補給するときは、エンジンを停止して換気のよい場所で行ってください。
- 燃料を補給しているときや、燃料タンクの付近では、たばこを吸ったり炎や火花を近づけないでください。
- 燃料タンクにはガソリンを入れ過ぎないでください。また、補給後、燃料給油キャップが正しく、しっかりと締まっていることを確認してください。
- 燃料を補給するときはこぼさないように注意してください。こぼれたガソリンや気化したガソリンに引火することがあります。
- 酒を飲んでの運転や、薬物を服用して船外機を運転しないでください。判断力がにぶり重大な事故を引き起こすことがあります。

安全にお使いいただくためにこれだけは必ず守りましょう

⚠ 警告

出航する前に

艇の出航および操船時には、オーナー（船長）は、艇の点検、天候、海況の判断、安全の確保に対して、適切な対応ができるよう常に心がけてください。このようなとき、出航はやめましょう。

- ・ 天気予報で、強風注意報、または警報が発令されているとき。
- ・ 日本の沖合に台風があるとき。

上記のようなとき、たとえ港内は静かでも出口付近では潮流などと相まって思わぬ高波になっていることがあります。

天気予報を確認しましょう。

海の気象は変わりやすいものです。常に天気予報を確認して、天気が悪くなりそうなときは、出航しない、寄港することを守ってください。

天気予報を知る代表的な方法

- ・ 新聞の天気予報、ラジオ・テレビの天気予報
- ・ 地方气象台、漁業組合、マリナーへの問い合わせ
- ・ 空を観測し天気を予想すること

航行計画をマリナー、身内または友人に知らせましょう

- ・ 無理な計画は立てない
- ・ 夜間航行はできるだけ避ける
- ・ できるだけ2隻以上のグループで行動する
- ・ 行動水域の状況を調べておく
- ・ 天気が悪くなった場合の避難港を選んでおく

船舶安全規則で定められた法定備品等の確認をする

- ・ 携帯電話を防水バックに入れて携帯する

乗員と積荷に気をくばりましょう

- ・ 定員をオーバーして乗せない
- ・ 乗員や積荷はバランスよく配置する

出航前各部作動点検を徹底しましょう。

帰航後の点検を実施しましょう。

海上における事件・事故の緊急通報用電話番号としてダイヤル118番が開設されています。事故または故障などにより救援が必要となったとき、携帯電話などから海上保安庁へ連絡できます。

安全にお使いいただくためにこれだけは必ず守りましょう

⚠ 警告

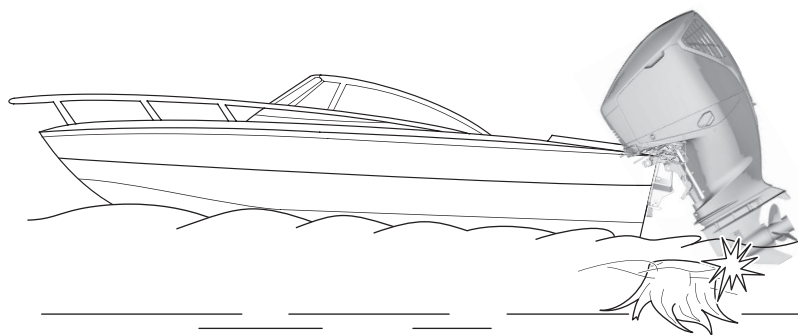
水中障害物への注意

水中の障害物や浮遊物に衝突する可能性のある水域では、速度を落とし慎重に航走してください。衝突した場合、衝撃により重大な事故や人身事故につながるおそれがあります。

- 損傷した船外機の部品がはずれ船内に飛び込むおそれ
- 急減速により乗員が投げ出されるおそれ
- 船外機や船体が損傷するおそれ

もし航走中に水中の障害物に衝突した場合は、速やかにエンジンを停止し、船外機に異常がないか点検してください。（149頁参照）

損傷した状態で使用を続けると安全な航走ができず、重大な事象につながるおそれがあります。



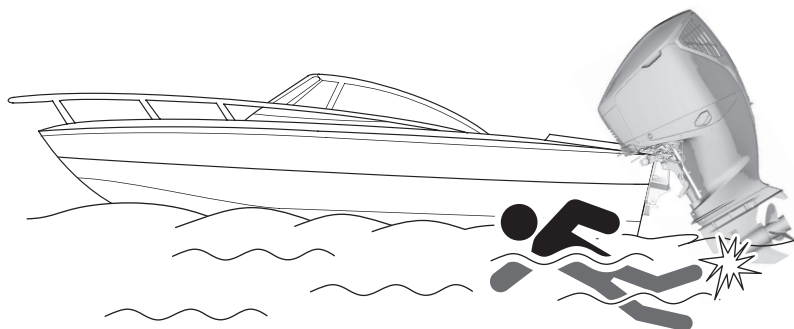
安全にお使いいただくためにこれだけはぜひ守りましょう

⚠ 警告

水中にいる人への注意

プロペラに接触すると、負傷または死亡するおそれがあります。船外機のコントロールレバーが“N”（中立）の位置にある場合でも、水流などの影響でプロペラが回転を続けることがあります。また、プロペラが停止している状態であっても、鋭利な縁により身体を切るおそれがあります。

- 遊泳者など、ボート付近で水中に人がいる場合は、ただちにエンジンを停止してください。
- エンジンが停止している場合でも、遊泳者がプロペラの回転範囲内に近づかないよう、十分に注意してください。

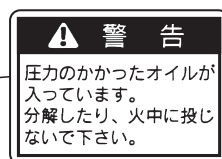
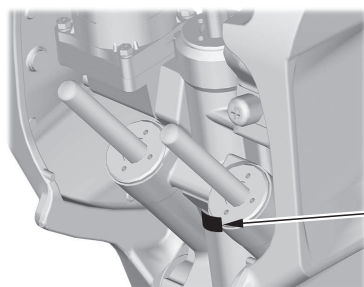
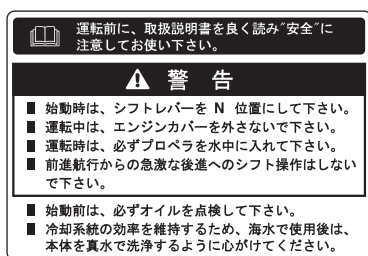


安全にお使いいただくためにこれだけは必ず守りましょう

安全ラベル

船外機を安全に使用していただくため、本機には安全ラベルが貼ってあります。安全ラベルをすべてお読みになってからご使用ください。

本機に貼ってあるラベルの破れ、紛失または汚れなどでラベルが読めなくなった場合は、新しいラベルに貼り替えてください。また、安全ラベルが貼られている部品を交換する場合は、ラベルも新しいものに貼り替えてください。ラベルの貼り替えについては、お買いあげ販売店またはサービス指定店へお問い合わせください。

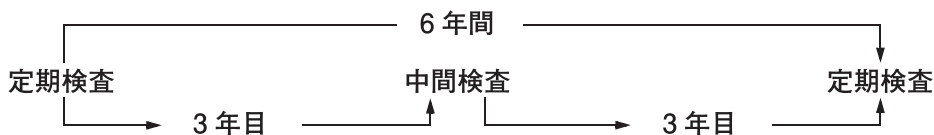


Honda 4ストローク船外機の点検・整備方式

安全に航行するために、また船外機を快適にお使いいただくために、定められた点検・整備を必ず行いましょう。

点検・整備には以下のものがあります。

- あなたご自身が行うお出かけ前の点検（出航前点検）。
- お買いあげ販売店またはサービス指定店があなたに代って行う定期点検。また経年変化により劣化する部品を定期的に交換する整備があります。点検整備を行ったときは、販売店またはサービス指定店で点検整備記録表（164頁）に記入してもらってください。
- 船舶検査証書の交付を受けた場合は、船舶安全法に基づいて法定検査があります。

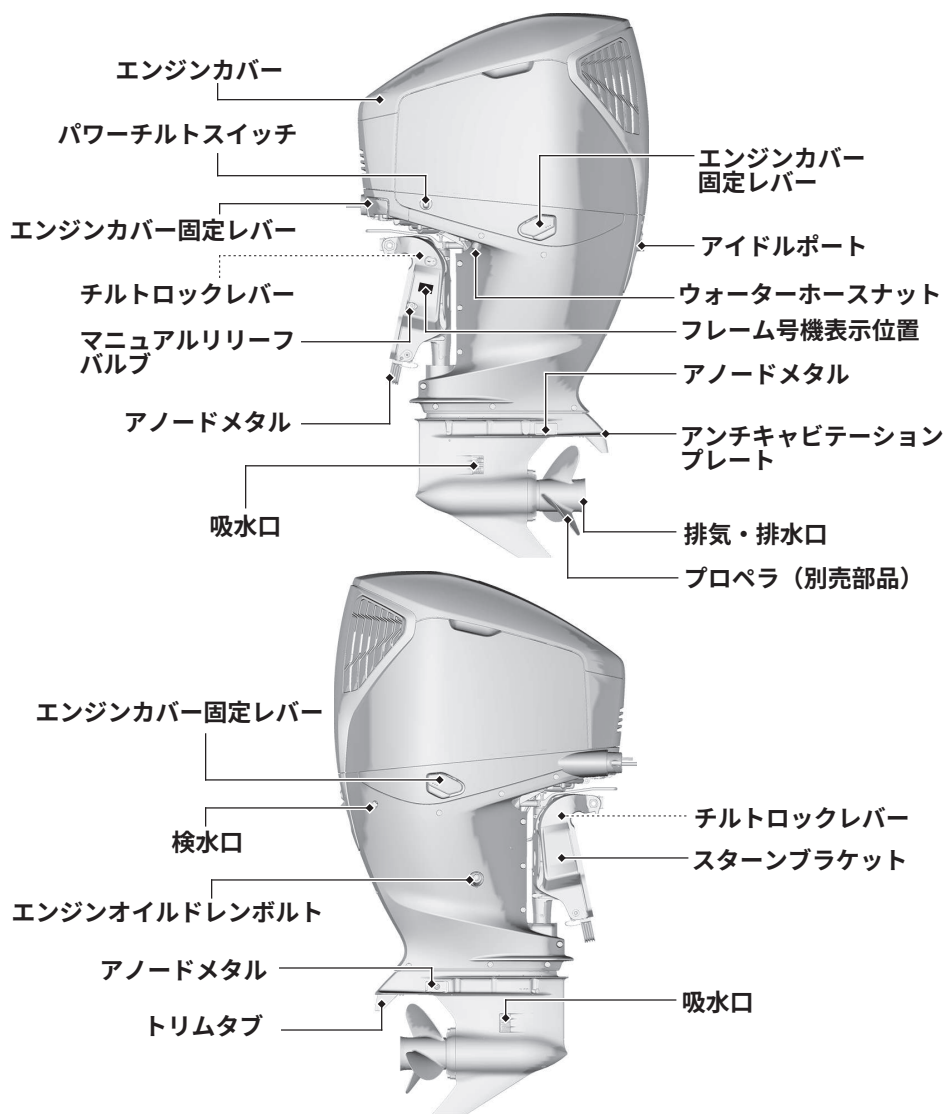


正しい点検・整備を受けて安全、快適なボートライフを楽しみましょう。

各部の名称と取扱いをおぼえましょう

各部の名称

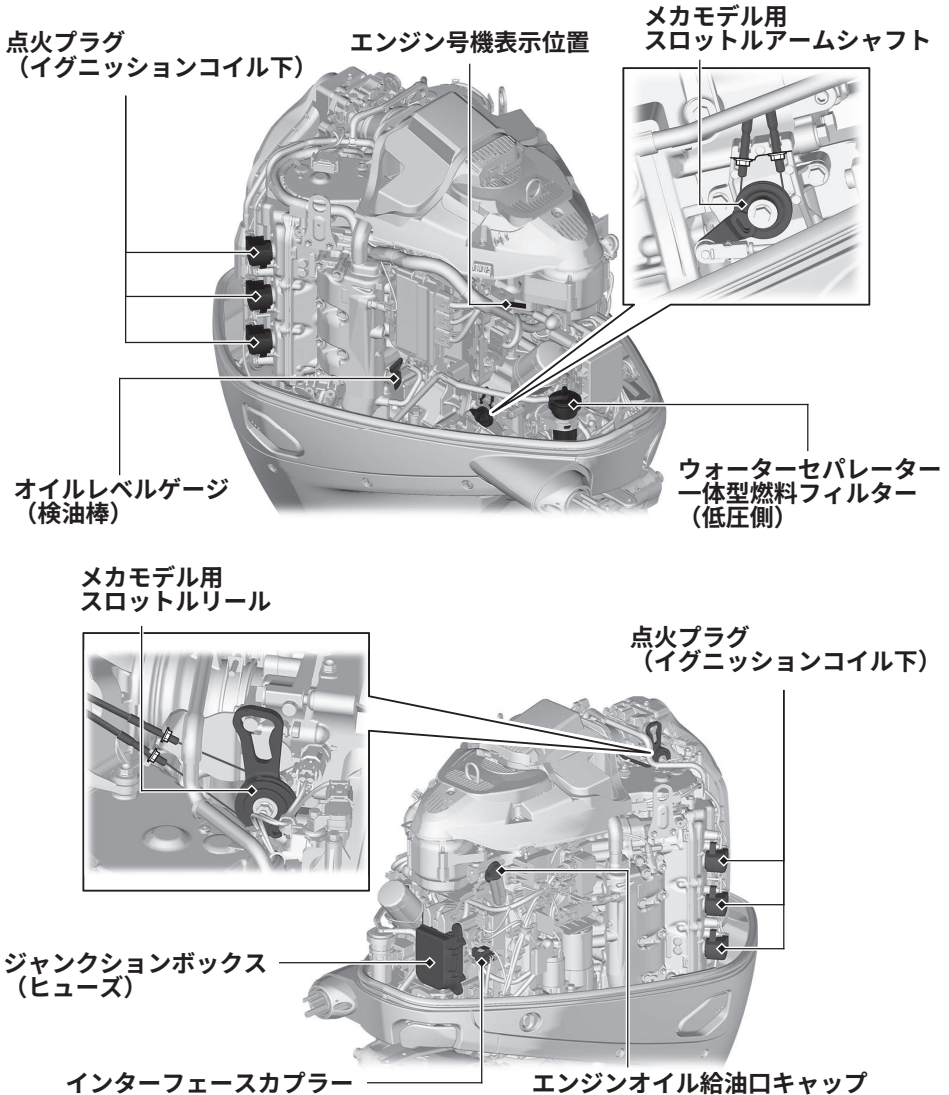
本機



〈イラストはXタイプ〉

各部の名称と取扱いをおぼえましょう

図はフロントストライカーカバーおよびリヤストライカーカバーが外れた状態です。

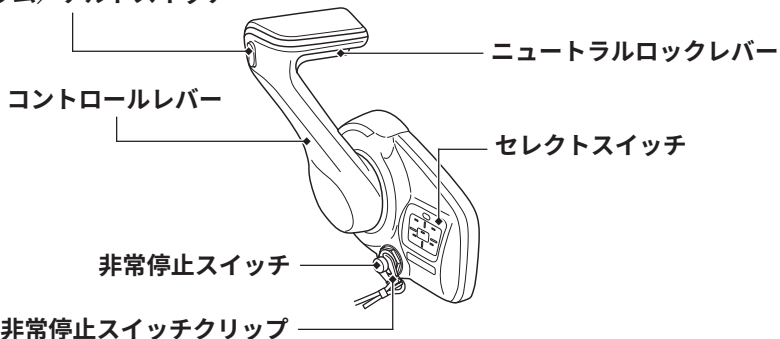


各部の名称と取扱いをおぼえましょう

DBWモデル用リモートコントロール（別売部品）

フラッシュマウントリモートコントロール

パワートリム／チルトスイッチ



トップマウントリモートコントロール

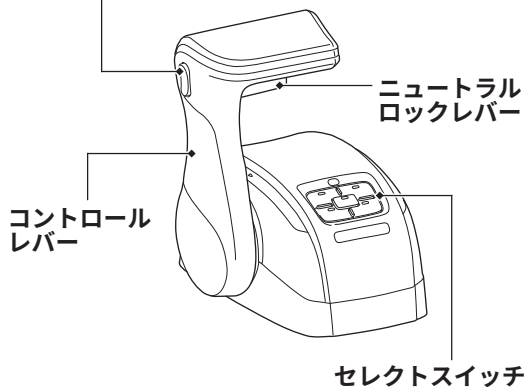
シングル

デュアル

パワートリム／チルトスイッチ

パワートリム／チルトスイッチ

コントロールレバー

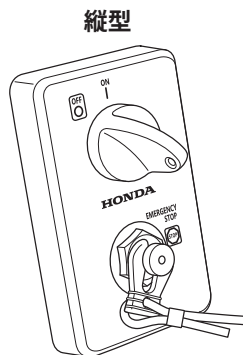
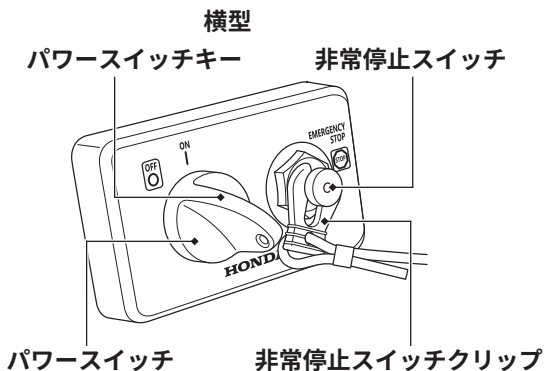


各部の名称と取扱いをおぼえましょう

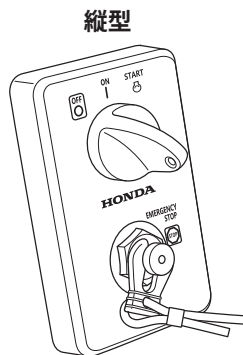
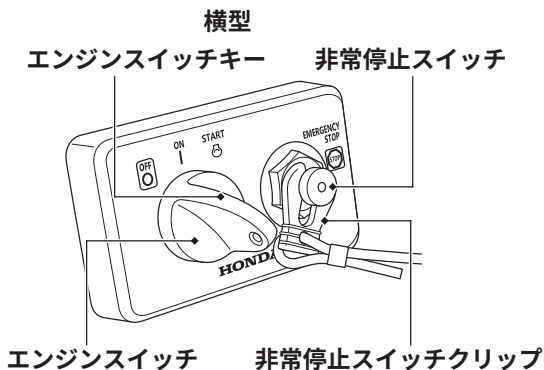
DBWモデル用スイッチパネル（別売部品）

スイッチパネル

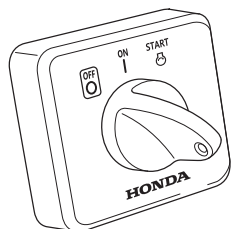
スタートストップスイッチ



エンジンスイッチ (1基掛けのみ)



フラッシュマウント リモートコントロール用



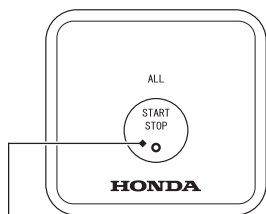
取扱いのポイント

- 非常停止スイッチ非装備のエンジンスイッチを使用する場合は、フラッシュマウントリモートコントロールと一緒に使用してください。

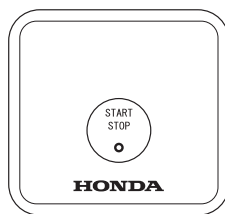
各部の名称と取扱いをおぼえましょう

スタートストップスイッチパネル

多基掛け、一括始動用

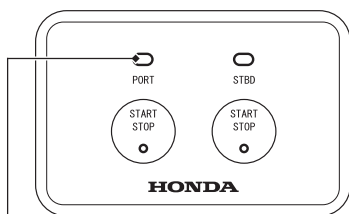


1基掛け

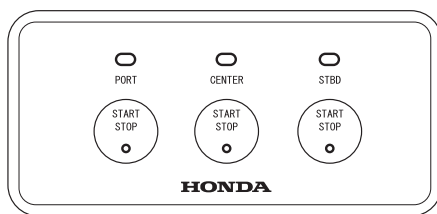


スタートストップスイッチ

2基掛け、個別始動用



3基掛け、個別始動用



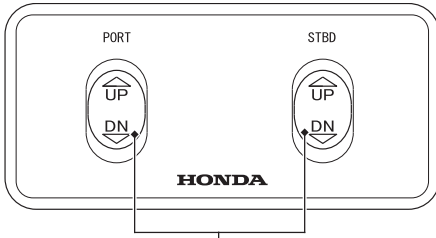
インジケーター (青色)

PORT:左舷エンジン
CENTER:中央エンジン
STBD:右舷エンジン

各部の名称と取扱いをおぼえましょう

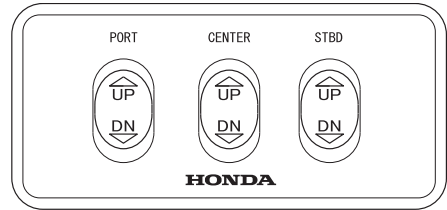
パワートリム／チルトスイッチパネル

2基掛け、個別作動用



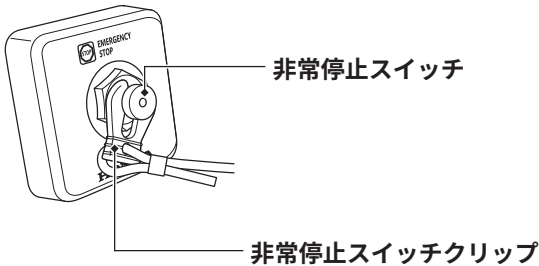
パワートリム／チルトスイッチ

3基掛け、個別作動用



PORT:左舷エンジン
CENTER:中央エンジン
STBD:右舷エンジン

非常停止スイッチパネル（セカンドステーション用）



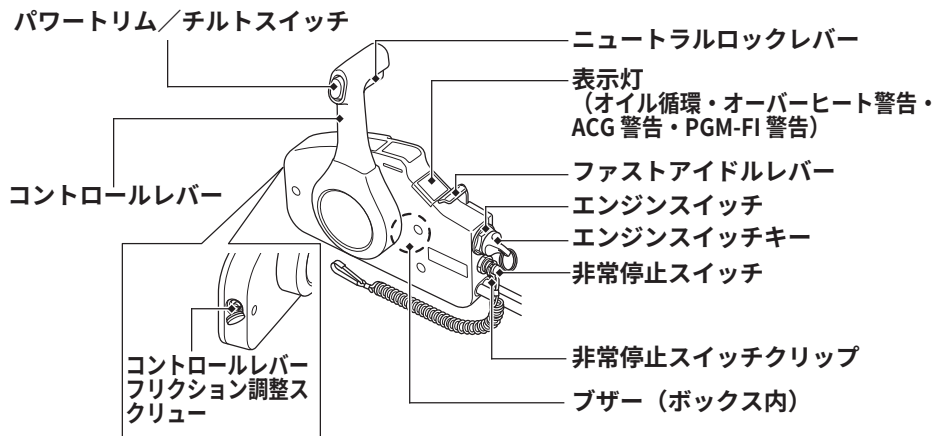
各部の名称と取扱いをおぼえましょう

メカモデル用リモートコントロール（別売部品）

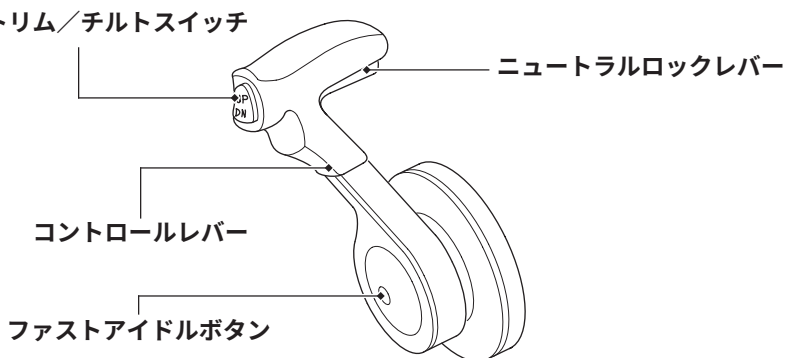
取扱いのポイント

- イラストと異なるタイプのメカモデル用リモートコントロールについては、リモートコントロールに同梱されている取扱説明書をご覧ください。

サイドマウントリモートコントロール



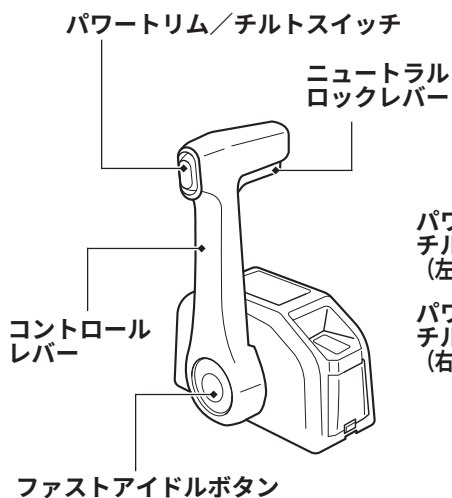
フラッシュマウントリモートコントロール



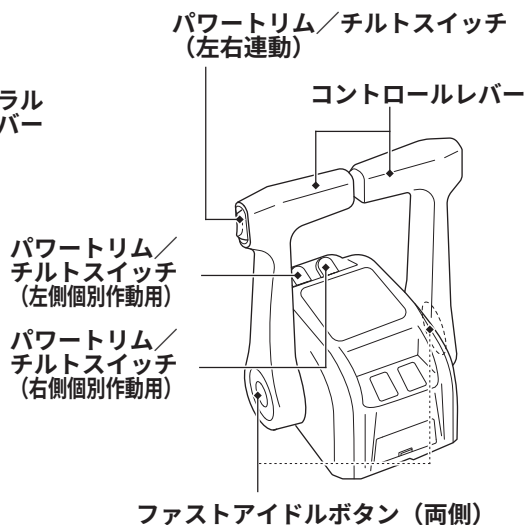
各部の名称と取扱いをおぼえましょう

トップマウントリモートコントロール

シングル



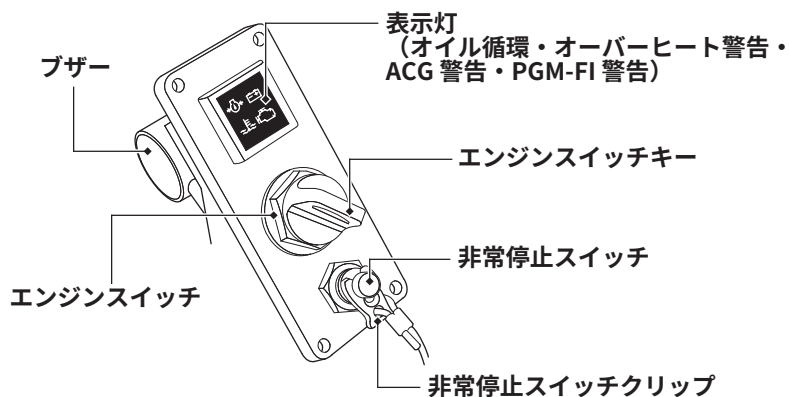
デュアル



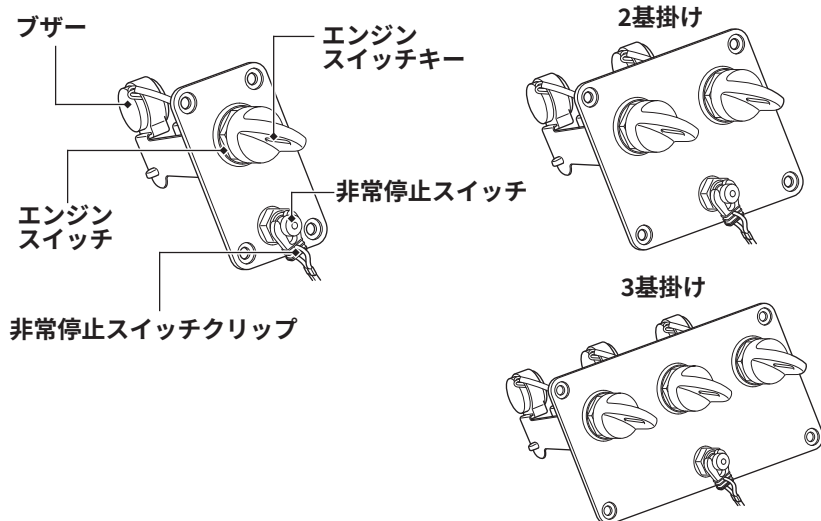
各部の名称と取扱いをおぼえましょう

メカモデル用コントロールパネル（別売部品）

インジケーター装備



インジケーター非装備

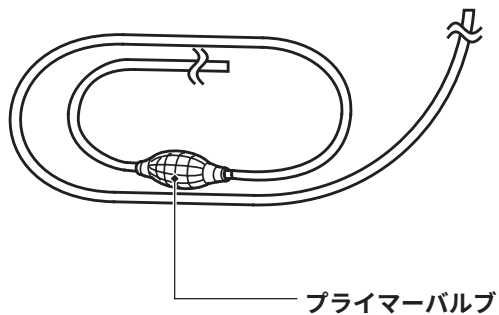


取扱いのポイント

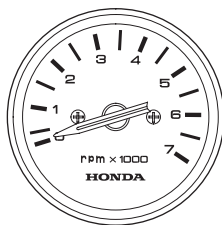
- インジケーター非装備のコントロールパネルを使用する場合は、NMEA2000®に対応したディスプレイと一緒に使用してください。

各部の名称と取扱いをおぼえましょう

燃料ホース（標準装備）



メカモデル用タコメーター（別売部品）

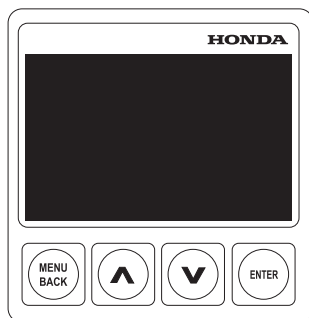


各部の名称と取扱いをおぼえましょう

マルチファンクションディスプレイ（別売部品）

取扱いについては付属の取扱説明書をご確認ください。

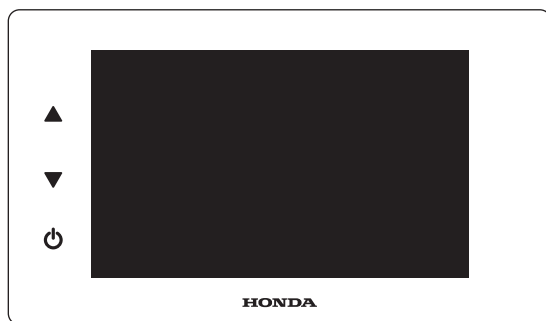
4.3インチ（Ver.0.26～）



取扱いのポイント

- ソフトウェアバージョン「Ver.0.26」より前のマルチファンクションディスプレイでは一部機能が使用できません。詳しくはお買い上げ販売店またはサービス指定店にご相談ください。

7インチ



各部の名称と取扱いをおぼえましょう

各部の取扱い

コントロールレバー

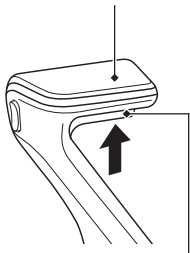
前進、中立、後進の切り替えとエンジン回転の調節を行います。

DBWモデル

- レバーを動かすときはニュートラルロックレバーをいっばいに引き上げて操作します。（フラッシュマウントリモートコントロール、シングルトップマウントリモートコントロール）
- デュアルトップマウントリモートコントロールをご使用の場合、通常航走時は左右のコントロールレバーを同時に操作するか、ワンレバーモードをご使用ください。（ワンレバーモードの設定：31頁参照）

フラッシュマウント
リモートコントロール

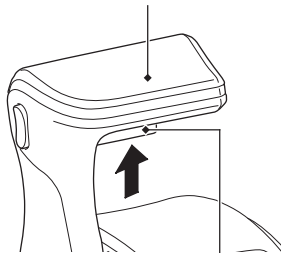
コントロールレバー



ニュートラル
ロックレバー

シングルトップマウント
リモートコントロール

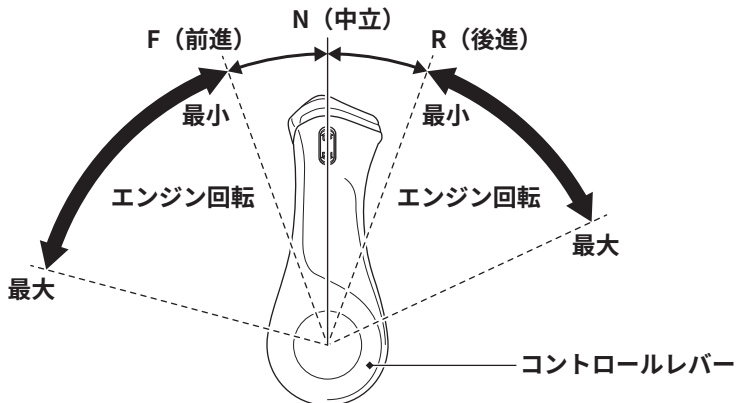
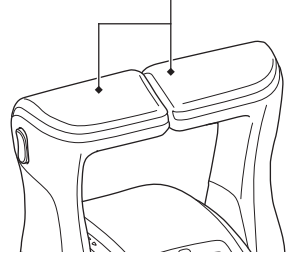
コントロールレバー



ニュートラル
ロックレバー

デュアルトップマウント
リモートコントロール

コントロールレバー



各部の名称と取扱いをおぼえましょう

フラッシュマウント
リモートコントロール

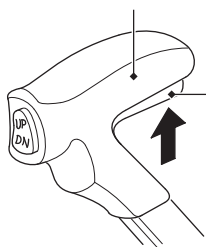
シングルトップマウント
リモートコントロール

デュアルトップマウント
リモートコントロール

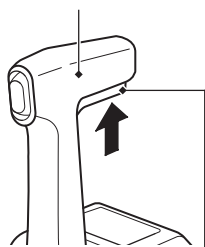
コントロールレバー

コントロールレバー

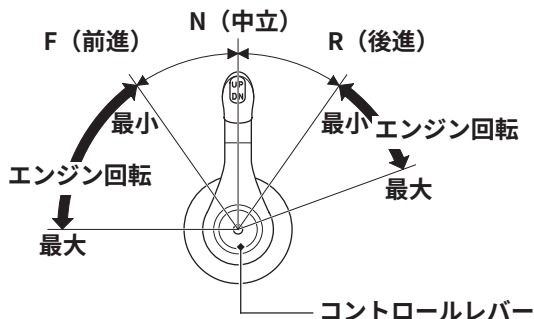
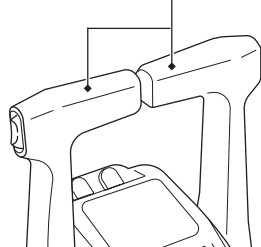
コントロールレバー



ニュートラル
ロックレバー



ニュートラル
ロックレバー



F (前進) ... レバーを“F” (前進) 位置まで動かすと前進ギヤに入ります。さらにレバーをF方向に動かすとエンジンの回転が上がり、ボートのスピードが速くなります。

N (中立) ... エンジンはアイドリング状態になりギヤが中立になります。

R (後進) ... レバーを“R” (後進) 位置まで動かすと後進ギヤに入ります。さらにレバーをR方向に動かすとエンジンの回転が上がり、ボートのスピードが速くなります。

各部の名称と取扱いをおぼえましょう

セレクトスイッチ（DBWモデル用リモートコントロールのみ）

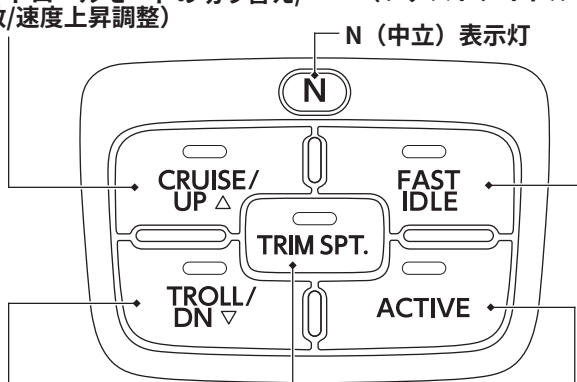
フラッシュマウント、シングルトップマウント

CRUISE/UPスイッチ

（クルーズコントロールモードの切り替え/
エンジン回転数/速度上昇調整）

FAST IDLEスイッチ

（ファストアイドルモードの切り替え）



TRIM SPT.スイッチ
（トリムサポートモードの切り替え）

TROLL/DNスイッチ

（トロリングコントロールモードの切り替え/
エンジン回転数/速度下降調整）

ACTIVEスイッチ

（アクティブモードの切り替え）

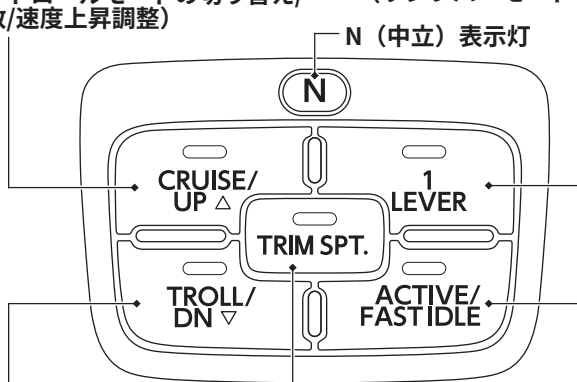
デュアルトップマウント

CRUISE/UPスイッチ

（クルーズコントロールモードの切り替え/
エンジン回転数/速度上昇調整）

1 LEVERスイッチ

（ワンレバーモードの切り替え）



TRIM SPT.スイッチ
（トリムサポートモードの切り替え）

TROLL/DNスイッチ

（トロリングコントロールモードの切り替え/
エンジン回転数/速度下降調整）

ACTIVE/FAST IDLEスイッチ

（アクティブモードの切り替え/
ファストアイドルモードの切り替え）

各部の名称と取扱いをおぼえましょう

セレクトスイッチ表示灯

コントロールレバーや各スイッチのモードの状態により、表示灯が点灯、点滅します。

表示灯	点灯	点滅	消灯
NEUTRAL	コントロールレバーが“N”（中立）位置にある	ファストアイドルモードがON	コントロールレバーが“F”（前進）または“R”（後進）位置にある
CRUISE/UP	クルーズコントロールモードがON	クルーズコントロールモードが一時停止	クルーズコントロールモードがOFF
TROLL/DN	トロリングコントロールモードがON	トロリングコントロールモードがONかつファストアイドルモードがON	トロリングコントロールモードがOFF
TRIM SPT.	トリムサポートモードがON	トリムサポートモードが一時停止	トリムサポートモードがOFF
FAST IDLE	-	ファストアイドルモードがON	ファストアイドルモードがOFF
ACTIVE	アクティブモードがON	-	アクティブモードがOFF
1 LEVER	ワンレバーモードがON	-	ワンレバーモードがOFF
ACTIVE/ FAST IDLE	アクティブモードがONかつファストアイドルモードがOFF	アクティブモードがONかつファストアイドルモードがON	アクティブモードがOFFかつファストアイドルモードがOFF

ACTIVEスイッチ（フラッシュマウント、シングルトップマウント）

ACTIVE/FAST IDLEスイッチ（デュアルトップマウント）

（リモートコントロールを2箇所で使用する場合）

リモートコントロールを2箇所に取付けた場合、操作するリモートコントロールを切り替えるアクティブモードを使用することができます。操作するリモートコントロールを切り替える際は、すべてのコントロールレバーを“N”（中立）の位置にしてアクティブにしたいリモートコントロールのACTIVEスイッチまたはACTIVE/FAST IDLEスイッチを押します。

各部の名称と取扱いをおぼえましょう

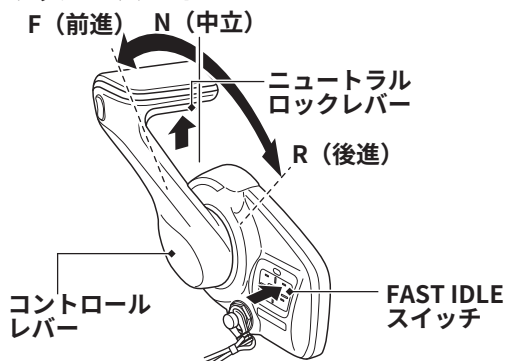
FAST IDLEスイッチ（フラッシュマウント、シングルトップマウント）

ACTIVE/FAST IDLEスイッチ（デュアルトップマウント）

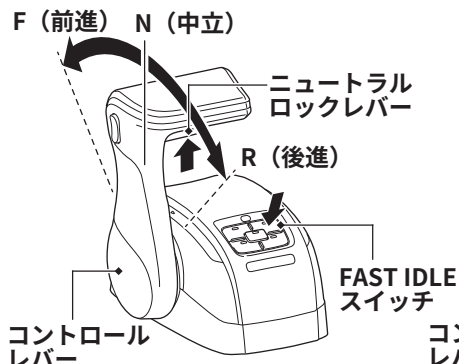
コントロールレバーが“N”（中立）の位置のときに、FAST IDLEスイッチまたはACTIVE/FAST IDLEスイッチを押すとファストアイドルモードに切り替わります。このとき、コントロールレバーを“F”（前進）側または“R”（後進）側に倒すことでエンジン回転の調整が行えます。デュアルトップマウントリモートコントロールの場合、コントロールレバーが“N”（中立）のエンジンのみファストアイドルモードに切り替わります。本機は、電子制御燃料噴射装置を備えているので、始動時はファストアイドルモードは必要ありません。外気温が5°C以下のときにファストアイドルモードをONにすると暖機を促進します。

- ファストアイドルモードは、コントロールレバーを“N”（中立）の位置にしないとONにすることができません。
- リモートコントロールを2箇所に取り付けた場合、アクティブモードがONのリモートコントロールでのみファストアイドルモードに切り替えることができます。（アクティブモードの設定：27頁参照）
- ファストアイドルモードを解除するときは、すべてのコントロールレバーを“N”（中立）の位置にしてFAST IDLEスイッチまたはACTIVE/FAST IDLEスイッチを押してください。
- モードが解除されると、ブザーが短く2回鳴ります。

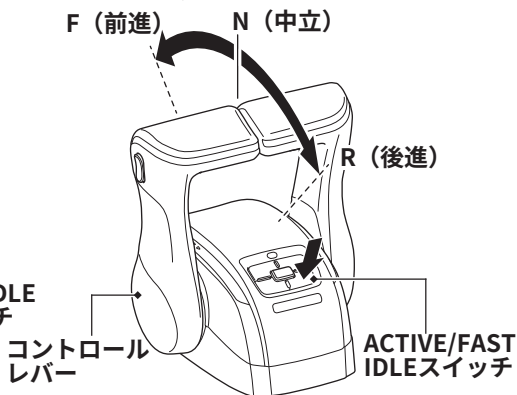
フラッシュマウント



シングルトップマウント



デュアルトップマウント



各部の名称と取扱いをおぼえましょう

TROLL/DNスイッチ

暖機完了後、コントロールレバーを“N”（中立）の位置から約20°倒して“F”（前進）または“R”（後進）の位置にし、TROLL/DNスイッチを押すと、スイッチでトロリング速度を調整できるトロリングコントロールモードに切り替わります。トロリングコントロールモード中は、CRUISE/UPスイッチを押すとエンジン回転数が上昇し、TROLL/DNスイッチを押すと下降します。トロリングコントロールモード移行時のエンジン回転数は650 rpmです。

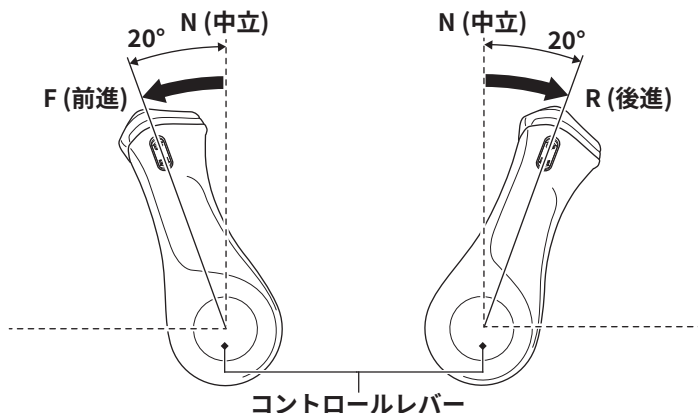
エンジン回転数調整範囲：650 rpm ～ 1,000 rpm（50 rpm 刻み）

トロリングコントロールモード中にコントロールレバーを“N”（中立）位置にしても、モードは解除されません。“N”（中立）から再度“F”（前進）または“R”（後進）にすると設定されたエンジン回転数で航走します。

▲ 注意

トロリングコントロールモード中にギアを“N”（中立）の位置から“F”（前進）または“R”（後進）の位置にするときは、表示灯でON/OFFを確認してください。モードONのままコントロールレバーを操作すると、スロットル開度ではなくモードで設定された回転数で航走するため、予期せぬ急発進により衝突やケガをするおそれがあります。

- エンジンの暖機が完了していないとトロリングコントロールモードに移行しません。エンジンの暖機を行ってください。（77頁参照）
- リモートコントロールを2箇所に取り付けた場合、アクティブモードがONのリモートコントロールでのみトロリングコントロールモードに切り替えることができます。（アクティブモードの設定：27頁参照）
- トロリングコントロールモードはコントロールレバーでエンジン回転数を3,000 rpm以上になると強制的に解除されます。
- トロリングコントロールモードを解除するときは、TROLL/DNスイッチを長押ししてください。
- モードが解除されると、ブザーが短く2回鳴ります。



各部の名称と取扱いをおぼえましょう

CRUISE/UPスイッチ

航走中にすべてのコントロールレバーを“F”（前進）の位置にしてCRUISE/UPスイッチを押すことにより一定のエンジン回転数または速度で航走できるクルーズコントロールモードに切り替わります。クルーズコントロールモード中はCRUISE/UPスイッチを押すことでエンジン回転数または速度※1が上昇し、TROLL/DNスイッチを押すことで下降します。

※1：速度はGPS搭載時のクルーズコントロールモードでのみ調整できます。

取扱いのポイント

- お使いのGPSによっては速度の追従性が悪くなることがあります。お買いあげ販売店またはサービス指定店へお問い合わせください。

エンジン回転数調整範囲：

モード切り替え時のエンジン回転数 ± 500 rpm（50 rpm 刻み）

速度調整範囲： km/h： モード切り替え時の速度 ± 10 km/h（1.0 km/h刻み）

mile/h： モード切り替え時の速度 ± 5 mile/h（0.5 mile/h刻み）

knot： モード切り替え時の速度 ± 5 knot（0.5 knot刻み）

- クルーズコントロールモードをエンジン回転数または速度のどちらで調整するかはマルチファンクションディスプレイで設定します。
- リモートコントロールを2箇所に取り付けた場合、アクティブモードがONのリモートコントロールでのみクルーズコントロールモードに切り替えることができます。（アクティブモードの設定：27頁参照）
- 下記の場合、クルーズコントロールモードに切り替わりません。
 - GPSが起動を完了しない（マルチファンクションディスプレイで速度調整を設定した場合）
 - トローリングコントロールモード中
 - 多基掛けの場合、一基でも船外機が停止している
- 旋回や連続転舵を行うとクルーズコントロールモードが一時的に停止します。
- クルーズコントロールモードを解除するときは、CRUISE/UPスイッチを長押ししてください。
- モードが解除されると、ブザーが短く2回鳴ります。

各部の名称と取扱いをおぼえましょう

- 下記の場合、強制的にクルーズコントロールモードが解除されます。
 - GPSのエラーまたは切断（マルチファンクションディスプレイで速度調整を設定した場合）
 - エンジン停止/エンジン異常（オーバーヒート、油圧低下など）
 - エンジン回転数または速度が不安定
 - コントロールレバーをモード切り替え時の位置から一定量操作※2

※2：一定量の操作とは：

- エンジン回転数を3,000 rpmでクルーズコントロールモードに切り替え、CRUISE/UPスイッチで3,500 rpmに調整した場合：
 - コントロールレバーを“F”（前進）側に操作してエンジン回転数が3,500 rpm以上になるとモードが強制解除されます。
 - コントロールレバーを“R”（後進）側に操作した場合はモードが即時強制解除されます。
- エンジン回転数を3,000 rpmでクルーズコントロールモードに切り替え、TROLL/DNスイッチで2,500 rpmに調整した場合：
 - コントロールレバーを“R”（後進）側に操作してエンジン回転数が2,500 rpm以上になるとモードが強制解除されます。
 - コントロールレバーを“F”（前進）側に操作した場合はモードが即時強制解除されます。
- コントロールレバーを“N”（中立）にするとモードが即時強制解除されます。

1 LEVERスイッチ（デュアルトップマウントのみ）

すべてのコントロールレバーを“N”（中立）の位置にして1 LEVERスイッチを押すと、1つのコントロールレバーですべての船外機の前進、中立、後進の切り替えとエンジン回転の調整を行うことができるワンレバーモードに切り替わります。

- リモートコントロールを2箇所に取り付けた場合、アクティブモードがONのリモートコントロールでのみワンレバーモードに切り替えることができます。（アクティブモードの設定：27頁参照）
- ワンレバーモードを解除するときは、すべてのコントロールレバーを“N”（中立）の位置にして1 LEVERスイッチを押してください。
- モードが解除されると、ブザーが短く2回鳴ります。
- 次回の運転時にもワンレバーモードを使用する場合、モードがONの状態ではエンジンスイッチまたはパワースイッチをOFFにすると、次回運転時にワンレバーモードがONの状態ですべての船外機を操作できます。

各部の名称と取扱いをおぼえましょう

TRIM SPT.スイッチ

TRIM SPT.スイッチを押すと、速度またはエンジン回転数に応じて自動でトリム操作を行うトリムサポートモードに切り替わります。

- トリム操作をエンジン回転数または速度のどちらで制御するかはマルチファンクションディスプレイで設定します。
- パワートリム／チルトスイッチの使いかたについては100頁に詳しい説明があります。
- リモートコントロールを2箇所に取り付けた場合、アクティブモードがONのリモートコントロールでのみトリムサポートモードに切り替えることができます。（アクティブモードの設定：27頁参照）
- トリムサポートモードを解除するときは、再度TRIM SPT.スイッチを押してください。
- モードが解除されると、ブザーが短く2回鳴ります。

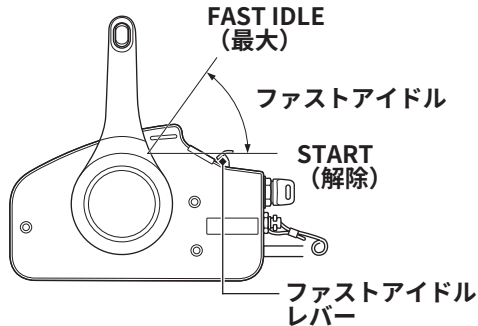
各部の名称と取扱いをおぼえましょう

ファストアイドルレバー、ファストアイドルボタン（メカモデル用リモートコントロール装備仕様のみ）

ファストアイドルレバー（サイドマウントリモートコントロール）

ファストアイドル位置にすると、エンジンの回転数が上がり暖機を促進します。本機は、電子制御燃料噴射装置を備えているので、始動時はファストアイドルレバーの操作は必要ありません。外気温が5°C以下のときにファストアイドルレバーを操作すると暖機を促進します。

- ファストアイドルレバーはコントロールレバーを“N”（中立）の位置にしないと操作することができません。
- コントロールレバーは、ファストアイドルレバーが“START”（解除）の位置になっていないと操作できません。



ファストアイドルボタン

（フラッシュマウントリモートコントロール、トップマウントリモートコントロール）

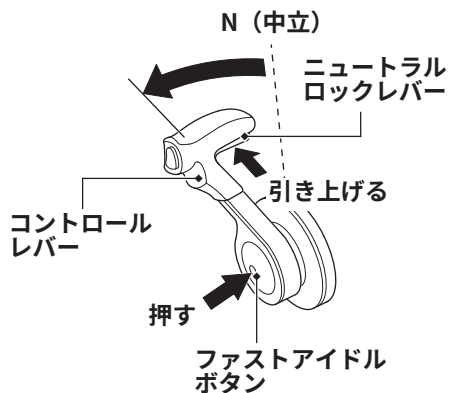
コントロールレバーが“N”（中立）の位置である場合のみ、ファストアイドルボタンを押した状態でコントロールレバーを“F”（前進）側に倒すことによりエンジン回転のみの調整が行えます。

本機は、電子制御燃料噴射装置を備えているので、始動時はファストアイドルボタンの操作は必要ありません。外気温が5°C以下のときにファストアイドルボタンを操作すると暖機を促進します。

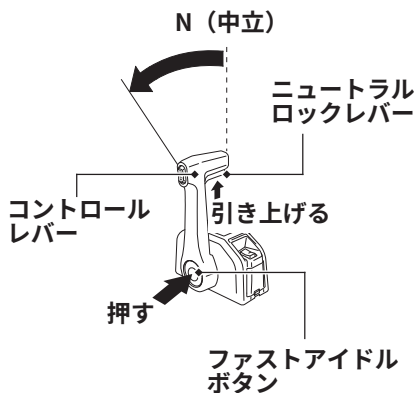
- ファストアイドルボタンは、コントロールレバーを“N”（中立）の位置にしないと操作することができません。
- デュアルトップマウントリモートコントロールを使用している場合は、ファストアイドルボタンを押してコントロールレバーを操作する作業を左右それぞれで行ってください。

各部の名称と取扱いをおぼえましょう

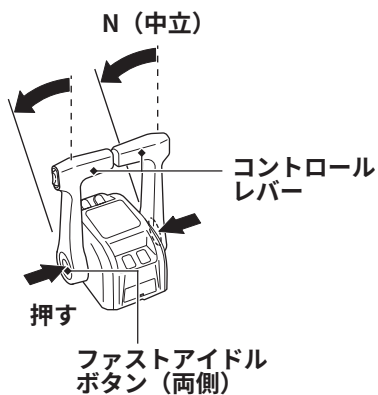
フラッシュマウント
リモートコントロール



シングルトップマウント
リモートコントロール



デュアルトップマウント
リモートコントロール



各部の名称と取扱いをおぼえましょう

パワートリム／チルトスイッチ

船外機の角度を変化させることができます。

- “UP”側のスイッチを押すと、トリム／チルト角がアップします。
- “DN”側のスイッチを押すと、トリム／チルト角がダウンします。
- スイッチを連続で2回押すと、オートマチックチルトが作動します。（DBWモデル用リモートコントロールのみ）

パワートリム

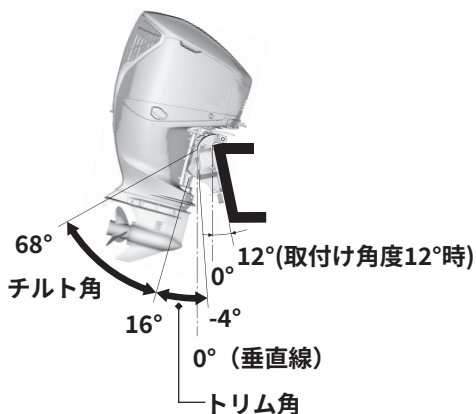
スイッチを押すことによって船外機のトリム角度を変化させることができます。スイッチはボートが航走中でも停止しているときでも操作することができます。このスイッチを使ってボートを最適な姿勢に保ってください。詳しい説明は96頁を参照してください。

パワーチルト

16°から68°まで船外機をチルトさせます。浅瀬を航走するときや係留するときなど必要に応じて使用してください。詳しい説明は103頁を参照してください。（チルト角度16°から68°は、船外機取付け角度12°での数値です。）

オートマチックチルト（DBWモデル仕様のみ）

ボートが停止中にパワートリム／チルトスイッチを連続で2回押してオートマチックチルトを作動させることにより、自動的にチルトアップまたはチルトダウンすることができます。オートマチックチルトについては107頁に詳しい説明があります。

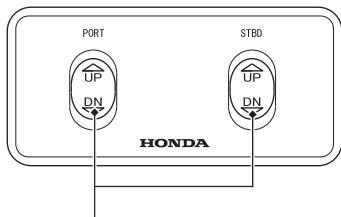


各部の名称と取扱いをおぼえましょう

パワートリム／チルトスイッチパネル

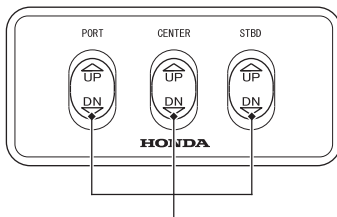
DBWモデル仕様を多基掛けしている場合、リモートコントロールのパワートリム／チルトスイッチを使用して、すべての船外機のトリム／チルト角を同時に調整し、パワートリム／チルトスイッチパネルを使用して各船外機のトリム／チルト角を調整します。

2基掛け



パワートリム／チルトスイッチ

3基掛け



パワートリム／チルトスイッチ

各部の名称と取扱いをおぼえましょう

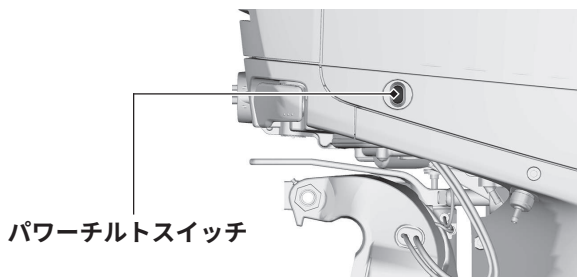
パワーチルトスイッチ（船外機側）

船外機の本体にもパワーチルトスイッチが装備されています。ボートを車両で牽引するときや、船外機の点検・調整をするときに使用してください。

- “UP”側のスイッチを押すと、チルト角がアップします。
- “DN”側のスイッチを押すと、チルト角がダウンします。

▲ 注意

航走中は船外機のパワーチルトスイッチ（船外機側）を操作しないでください。バランスを崩して転倒し、動いている船外機やプロペラ、ボートでケガをするおそれがあります。航走中は必ずコントロールレバーやスイッチパネルのパワートリム／チルトスイッチを使用してください。



パワーチルトスイッチ

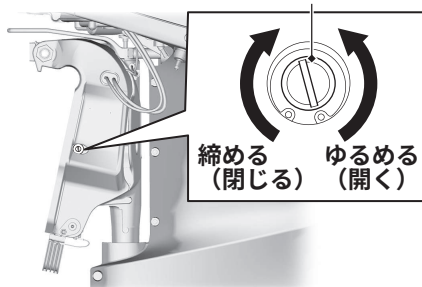
マニュアルリリーフバルブ

パワートリム／チルトスイッチが使用できなくなったとき、このバルブを開くと、手動で船外機の角度を変えることができます。

▲ 危険

チルトアップした状態からマニュアルリリーフバルブをゆるめると、船外機が急にチルトダウンするため大変危険です。船外機の下に人がいないことを確認してから操作してください。

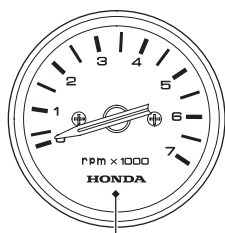
マニュアルリリーフバルブ



各部の名称と取扱いをおぼえましょう

メカモデル用タコメーター（別売部品）

エンジンの回転数を表示します。単位は1,000回転です。

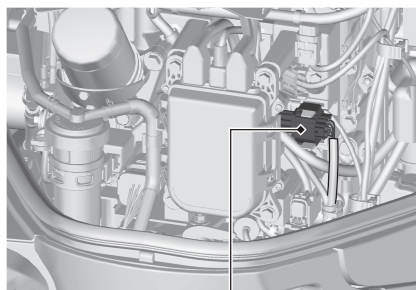


タコメーター

インターフェースケーブル

インターフェースケーブル（別売部品）をつなぐことで、NMEA2000®ネットワークへ接続することができます。本機ではNMEA2000®に準拠したエンジン回転数、燃料消費量、各種警告などのエンジン情報を出力することができます。

詳しくはお買いあげ販売店またはサービス指定店にお尋ねください。



インターフェースケーブル

各部の名称と取扱いをおぼえましょう

定期点検時期通知機能

本機はNMEA2000®に準拠したエンジン情報として、運転時間の情報を定期点検時期に発信します。この信号はマルチファンクションディスプレイまたは定期点検時期通知機能付きNMEA2000®対応ディスプレイに表示され、定期点検時期を通知します。

定期点検実施後に運転時間をリセットすることで、機能が正しく継続されます。

定期点検時期について：

定期点検時期には、「運転時間」と「期間」があり、どちらか一方の到達で定期点検の実施が必要です。従って、「運転時間」による通知の前に、「期間」により定期点検時期になることがあります。（定期点検は127頁参照）

- ・「運転時間」：定期点検時期通知機能がお知らせします。
- ・「期間」：通知機能はありません。

「期間」により定期点検を実施した場合も、定期点検後は「定期点検時期通知機能」の運転時間をリセットしてください。

定期点検時期の通知時期



定期点検時期のディスプレイ表示

- ・定期点検時期の通知は、パワースイッチまたはエンジンスイッチをONにするとマルチファンクションディスプレイに表示されます。
- ・エンジンを始動しても定期点検時期の通知は表示され続けます。
- ・コントロールレバーを“F”（前進）または“R”（後進）の位置にすると、定期点検時期の通知は表示されなくなります。
- ・定期点検時期通知機能付きNMEA2000®対応ディスプレイの場合：
 - －ディスプレイ表示は、ディスプレイ機器の説明書に従ってください。ディスプレイにより表示方法が異なります。
 - －ディスプレイに通知設定の選択がある場合、「通知」などを選択してください。
 - －本機のパワースイッチまたはエンジンスイッチをONする前に、ディスプレイの電源を入れてください。

各部の名称と取扱いをおぼえましょう

「定期点検時期」表示が出たら

1. 帰港後、速やかに定期点検を実施してください。
2. 定期点検終了後、運転時間をリセットしてください。
 - ・ リセットしないと、次回「通知」されません。

「定期点検時期」表示が出る前に定期点検を実施した場合

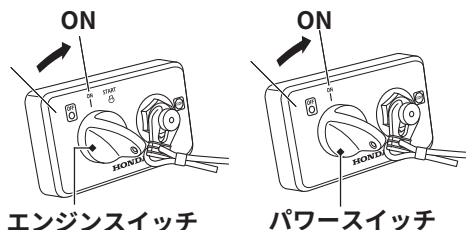
- 定期点検後は「定期点検時期通知機能」の運転時間をリセットしてください。
- ・ リセットしないと、次回正しく「通知」されません。

運転時間のリセット方法

運転時間は、下記条件がすべて満たされているとき、リセットすることができます。

- ・ エンジンが停止している
- ・ ギヤ位置が“N”（中立）になっている
- ・ コントロールレバーが“N”（中立）の位置になっている
- ・ ブザーが鳴っていない
- ・ オートマチックチルト中ではない

1. パワースイッチまたはエンジンスイッチをONにする。（ブザーが2回鳴る）



2. 20秒以内に非常停止スイッチクリップを5回抜き差しする。
 - ・ リセットされると、ブザーが1回鳴ります。



取扱いのポイント

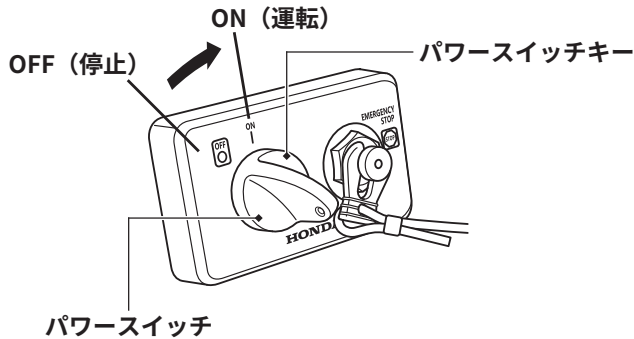
- ・ 運転時間がリセットされない場合は、お買いあげ販売店またはサービス指定店にご相談ください。

各部の名称と取扱いをおぼえましょう

パワースイッチ

エンジンを運転、停止するときに操作します。

- コントロールレバーが“N”（中立）になっていないとエンジンを始動することができません。
- エンジンを非常停止した場合も、パワースイッチを“OFF”（停止）にしてください。エンジン停止状態でパワースイッチが“ON”（運転）の場合、バッテリーが消耗します。
- パワースイッチ“OFF”（停止）の位置で、パワースイッチキーが着脱できます。ボートを使用しないときは、キーを抜いてください。



各部の名称と取扱いをおぼえましょう

スタートストップスイッチ

エンジンを始動するときに操作します。

- パワースイッチの電源がONのときにスタートストップスイッチを押すとエンジンが始動します。
- コントロールレバーが“N”（中立）の位置にあり、クリップが非常停止スイッチに取付けられていないとエンジンは始動しません。

多基掛け（2基掛け以上）で使用する場合：

（一括始動用スイッチ）

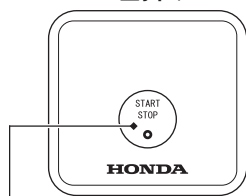
PORT側から順にすべてのエンジンを始動することができます。

（2基掛けまたは3基掛け個別始動用スイッチ）

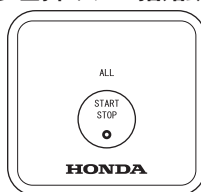
各エンジンを個別に始動することができます。

エンジンが始動すると対応するスイッチのインジケーターが点灯します。

1基掛け

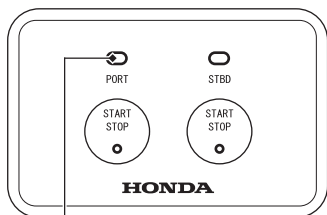


多基掛け、一括始動用

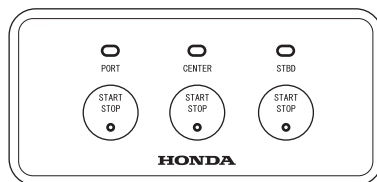


スタートストップスイッチ

2基掛け、個別始動用



3基掛け、個別始動用



インジケーター（青色）

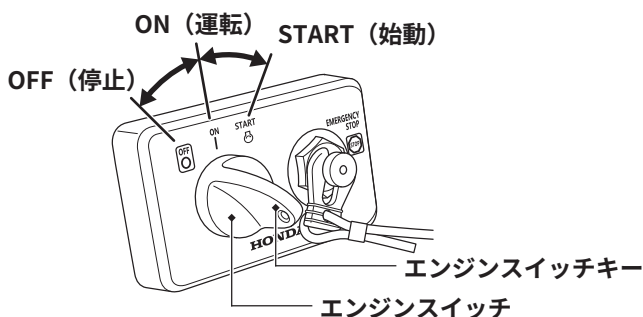
各部の名称と取扱いをおぼえましょう

エンジンスイッチ

エンジンを始動、運転、停止するときに操作します。

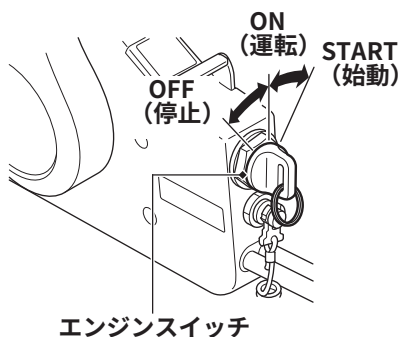
- コントロールレバーが“N”（中立）になっていないとエンジンを始動することができません。
- エンジンを非常停止した場合も、エンジンスイッチを“OFF”（停止）にしてください。エンジン停止状態でエンジンスイッチが“ON”（運転）の場合、バッテリーが消耗します。
- エンジンスイッチ“OFF”（停止）の位置で、エンジンスイッチキーが着脱できます。ポートを使用しないときは、キーを抜いてください。

DBWモデル

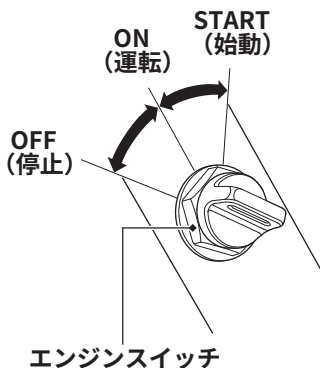


メカモデル

サイドマウント リモートコントロール



コントロールパネル



各部の名称と取扱いをおぼえましょう

非常停止スイッチ/ 非常停止スイッチクリップ

運転者が万一水中に落ちたり、操作位置から離れたとき、自動的にエンジンを停止させる装置です。

クリップが非常停止スイッチから引き抜かれると、エンジンは停止します。

運転中は、カールコードを運転者の身体の一部にしっかりと取付けておいてください。

エンジンを非常停止した場合、エンジンスイッチを“OFF”（停止）にしてください。エンジン停止状態でエンジンスイッチが“ON”（運転）の場合、バッテリーが消耗します。

- クリップが非常停止スイッチに取付けられていないとエンジンは始動しません。
- 非常停止スイッチクリップ（予備部品）があることを確認してください。
- クリップを紛失しないようご注意ください。

警告

非常停止スイッチクリップのカールコードが周囲の機器などに引っかからないようにしてください。カールコードの引っかかりによりクリップが外れ、急減速の可能性があります。急減速すると同乗者などが転倒するおそれがあります。

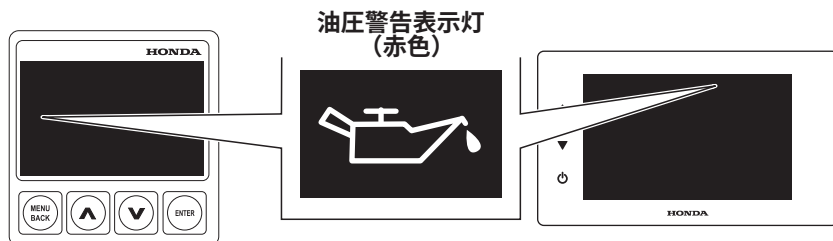
各部の名称と取扱いをおぼえましょう

油圧警告表示灯、オイル循環表示灯

油圧警告表示灯（マルチファンクションディスプレイ装備仕様）

エンジンオイルの量が少なかったり、油圧系統に異常があると赤く点灯し、エンジンの回転が徐々に落ちます。

詳しい説明は113頁を参照してください。



オイル循環表示灯

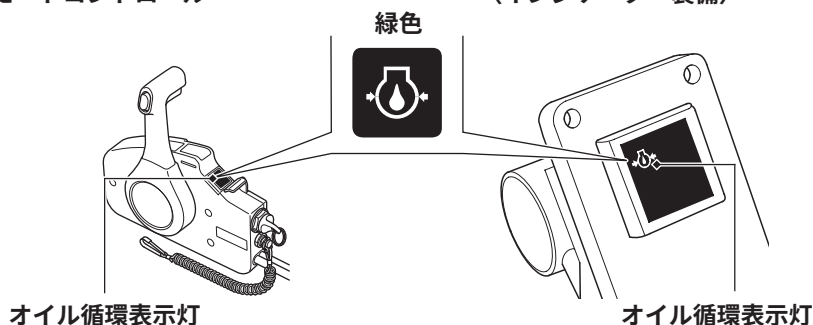
（メカモデル用サイドマウントリモートコントロール装備仕様、メカモデル用コントロールパネル（インジケーター装備）装備仕様）

運転中、エンジンオイルが正常に循環しているときは緑色のランプが点灯します。エンジンオイルの量が少なかったり、油圧系統に異常があると消灯し、エンジンの回転が徐々に落ちます。

詳しい説明は113頁を参照してください。

メカモデル用サイドマウント
リモートコントロール

メカモデル用コントロールパネル
（インジケーター装備）



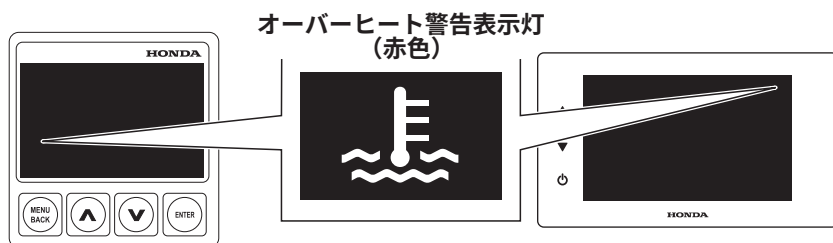
各部の名称と取扱いをおぼえましょう

オーバーヒート警告表示灯

運転中、エンジンの冷却システムに異常があると赤く点灯し、エンジンの回転が徐々に落ちます。

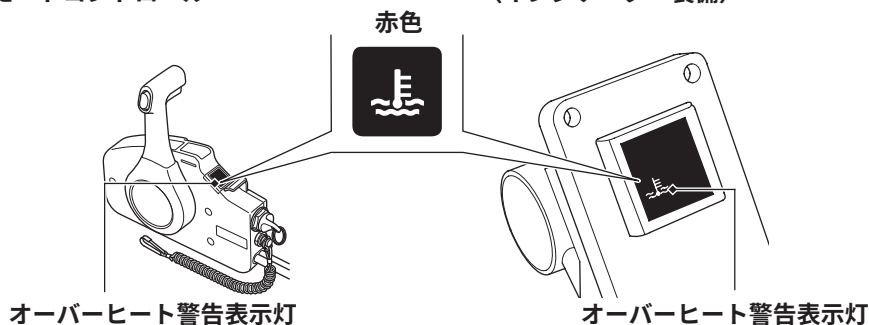
詳しい説明は113頁を参照してください。

マルチファンクションディスプレイ



メカモデル用サイドマウント リモートコントロール

メカモデル用コントロールパネル (インジケータ装備)

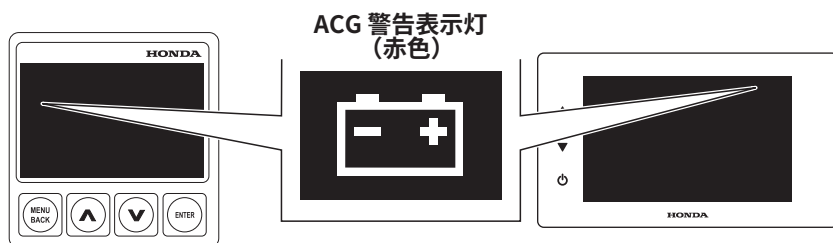


ACG 警告表示灯

運転中、エンジンのAC ジェネレーター（交流発電機）本体および充電システムに異常があると赤く点灯します。

詳しい説明は114頁を参照してください。

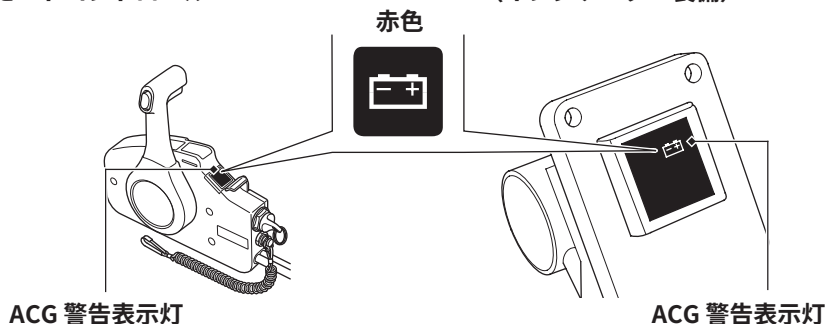
マルチファンクションディスプレイ



各部の名称と取扱いをおぼえましょう

メカモデル用サイドマウント
リモートコントロール

メカモデル用コントロールパネル
(インジケーター装備)

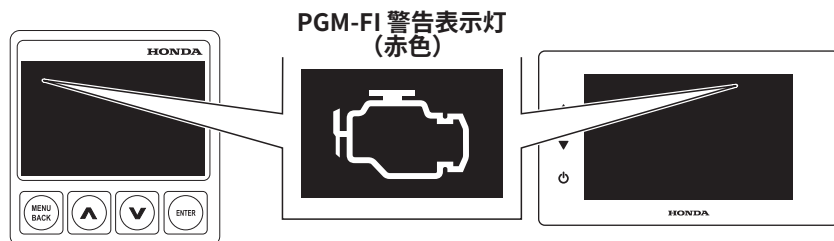


PGM-FI 警告表示灯

運転中、エンジンのPGM-FI（電子制御燃料噴射装置）に異常があると赤く点灯します。

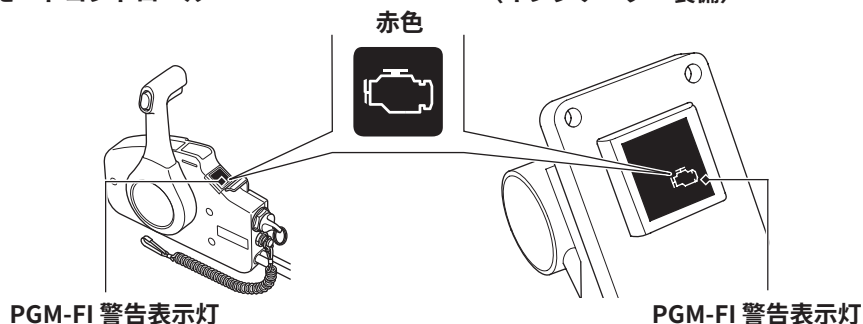
詳しい説明は114頁を参照してください。

マルチファンクションディスプレイ



メカモデル用サイドマウント
リモートコントロール

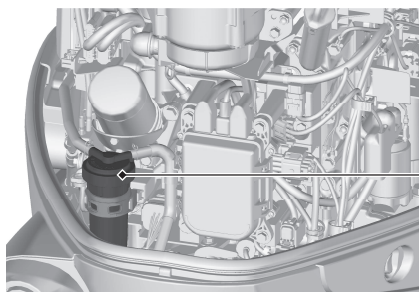
メカモデル用コントロールパネル
(インジケーター装備)



各部の名称と取扱いをおぼえましょう

ウォーターセパレーター一体型燃料フィルター（低圧側）

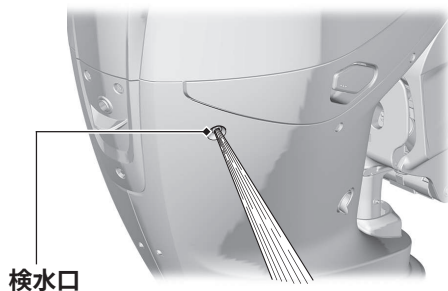
ウォーターセパレーター一体型燃料フィルター（低圧側）のカップの中に水がたまると警告装置が作動し、ブザーで知らせます。
詳しい説明は114頁を参照してください。



ウォーターセパレーター
一体型燃料フィルター
（低圧側）

検水口

エンジン始動後、冷却水がエンジン内部を循環していることを確認するところです。
検水口から勢いよく水が出ていれば正常です。



検水口

各部の名称と取扱いをおぼえましょう

エンジンカバー固定レバー

エンジンカバーを取外すときに操作します。
詳しい説明は58頁を参照してください。

前側



エンジンカバー固定レバー

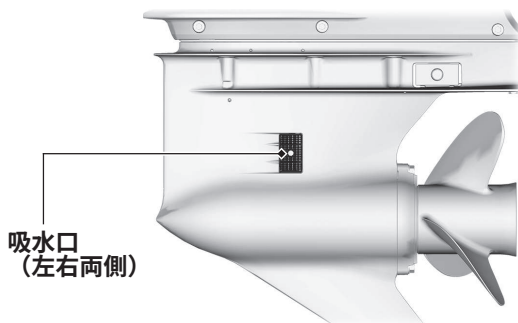
右側



エンジンカバー固定レバー（左右両側）

吸水口

エンジンの冷却水を取入れるところです。

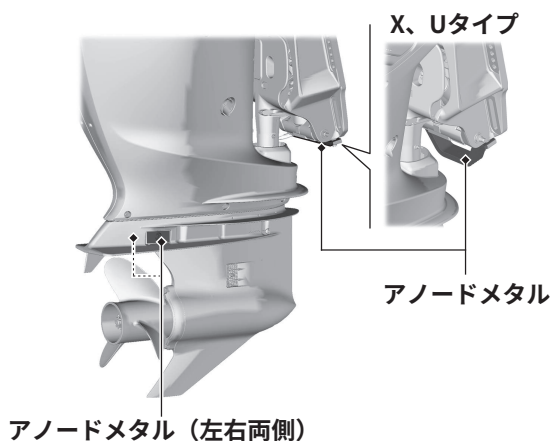


吸水口
(左右両側)

各部の名称と取扱いをおぼえましょう

アノードメタル（外部）

アノードメタルは船外機を腐食から守る犠牲金属です。



取扱いのポイント

- アノードメタルの表面に塗装などをしないでください。犠牲金属としての効果がなくなり、船外機が錆びたり腐食する原因になります。
- アノードメタルが3分の1以上減ったら、お買いあげ販売店またはサービス指定店へお申し付けください。

船外機の正しい取付けかた

船外機を正しく取付けないと、脱落したり、直進性を失ったり、スピードが出なかったり、水をかぶったり、燃料消費量が多くなったりします。船外機の取付けは正しく行ってください。ここでは1基掛けについて説明しています。船外機の取付けは、お買いあげ販売店またはサービス指定店へお申し付けください。

適応ボート

エンジン出力に適応するボートをお選びください。一般にはボートに推奨馬力が表示されています。

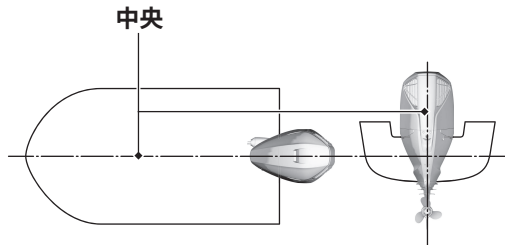
出力... BF200D: 147.1 kW (200 PS)
BF225D: 165.5 kW (225 PS)
BF250D: 183.9 kW (250 PS)

⚠ 警告

エンジンの出力に合わせてボートを選定してください。指定出力を超えるエンジンを搭載すると、操縦が不安定になり転覆する危険があります。

取付け位置

船尾の船幅中央に取付けます。



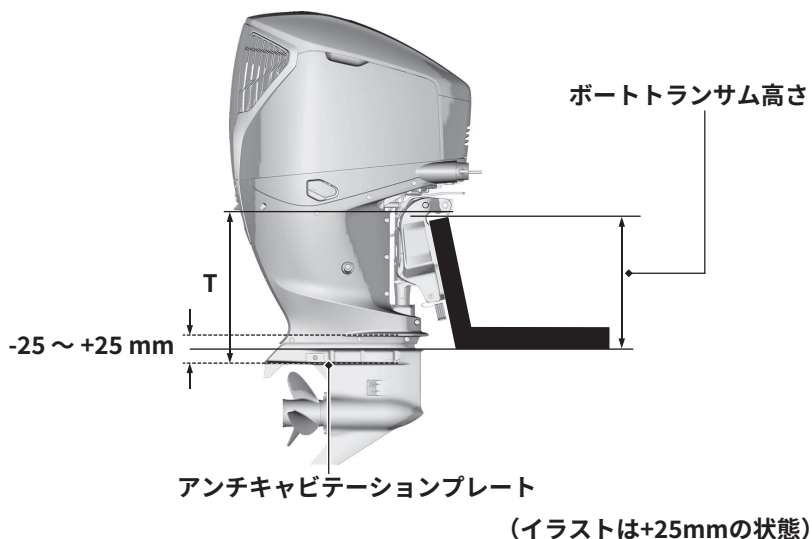
船外機の正しい取付けかた

取付け高さ

ボートのトランサム上端から船底までの距離をボートトランサム高さといいます。船外機のアンチキャビテーションプレートが船底の延長線に対し下記の寸法になるように船外機の取付け高さを調整してください。

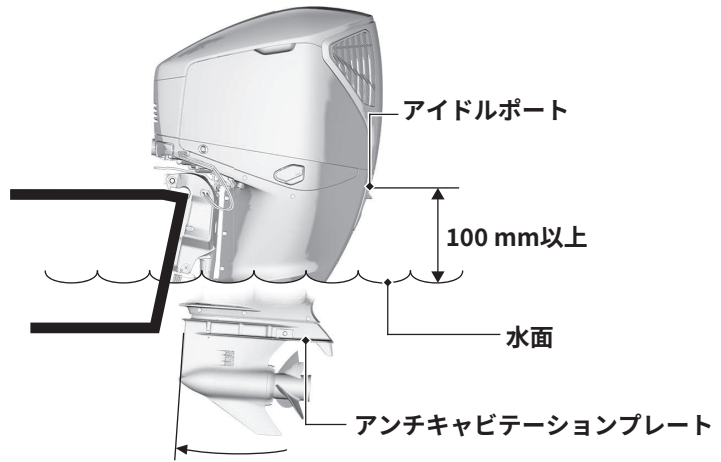
標準寸法：-25 ~ +25 mm（船底の延長線から 0 ± 25 mm以内）

ボートの種類や船底の形状などにより、取付け高さが変わります。ボートメーカーの推奨取付け高さに合わせ、試走して最良の取付け高さを決めてください。



船外機トランサム高さT（取付け角度12°時）	タイプ
508 mm	L
635 mm	X
762 mm	U

船外機の正しい取付けかた



最もトリム/チルトダウンした位置

取扱いのポイント

- 船外機の取付け位置が低いと、エンジンに悪影響を与える場合があります。最大積載状態でいっぱいまでトリム/チルトダウンし、エンジンを停止したときに水面からアイドルポートまでの高さが100mm以上になることを確かめてください。

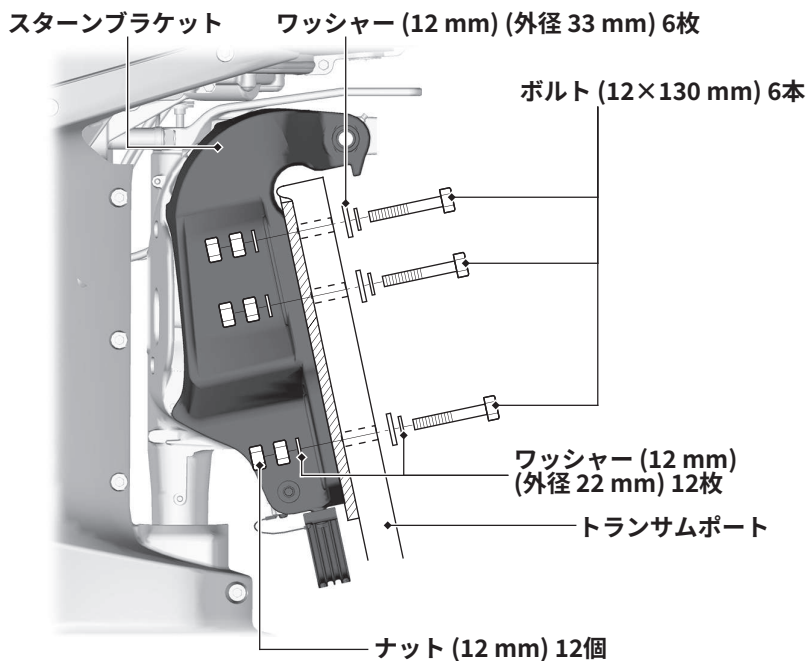
取付け高さ	現象	症状
高すぎる	プロペラベンチレーションが起 こりやすくなる	<ul style="list-style-type: none">• プロペラが空転する• オーバーヒートが発生する• 騒音が大きくなる
低すぎる	水の抵抗が大きくなる	<ul style="list-style-type: none">• スピードが出ない• 燃料消費量が多い• 水しぶきが多い

船外機の正しい取付けかた

取付け

1. 船外機取付け穴にシリコンシーラント剤（スリーボンド1216 または相当品）を塗ってください。
2. ボートに船外機をのせ、ボルト、ワッシャー、ナットを取付け、ナットを確実に締付けます。さらにゆるみ止めのナットを取付け、確実に締付けます。（左右で6か所）

締付けトルク：54 N・m (5.5 kgf・m)



▲ 注意

ナットは確実に締付けてください。締付けがゆるいと船外機を水中に落とすおそれがあります。動力を失ったボートは操縦が不能になり危険です。

バッテリー（別売部品）の取付け

⚠ 警告

バッテリーの近くに燃料タンクを置かないでください。
バッテリーの火花がガソリンに引火し、爆発する危険があります。

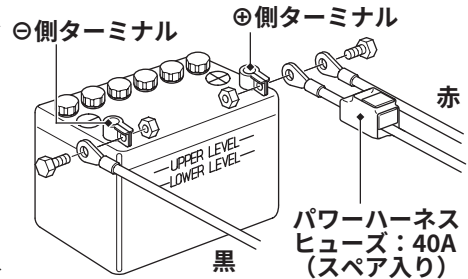
バッテリーは12V 92Ah/5HR（または12V 110Ah/20HR） [JIS 規格：130E41/R/L]
以上の仕様のもの（市販品）をご使用ください。

バッテリーは収納箱に入れて確実に船体に固定します。

収納箱は航走中に転倒したり落下しない場所、またしぶきがかかったり直射日光があたらない位置に設置してください。

バッテリーケーブルの接続

1. パワースイッチまたはエンジンスイッチを“OFF”（停止）にします。
2. 赤いターミナルカバーの付いているケーブルをバッテリーの⊕側ターミナルに取付けます。
3. 黒いターミナルカバーの付いているケーブルをバッテリーの⊖側ターミナルに取付けます。
4. バッテリーケーブルは緩みやガタないよう、ターミナルにしっかりと締付けられているか確認します。



パワーハーネスヒューズ: 40 A

取扱いのポイント

- バッテリーケーブルは必ず⊕側ケーブルを最初に取り付けます。取外す場合は⊖側ケーブルを先に外し、次に⊕側のケーブルを外してください。
- バッテリーケーブルの⊕と⊖を間違えて接続したり、エンジン運転中にバッテリーケーブルを外すと船外機の電気系統が破損するおそれがあります。
- ケーブルがターミナルに確実に取付けられていないと、スターターモーターが正常に作動しない場合があります。
- バッテリーケーブルを延長すると、「始動時一瞬ブザーが鳴る」「始動しない」ことがあります。故障ではありません。バッテリーまでの経路が長くなることで電気抵抗が増え、電圧が下がっている可能性があります。

船外機の正しい取付けかた

バッテリーの取扱い

▲ 注意

バッテリーに表示されている警告とバッテリーの取扱説明書をよくお読みになり、使用してください。

▲ 警告

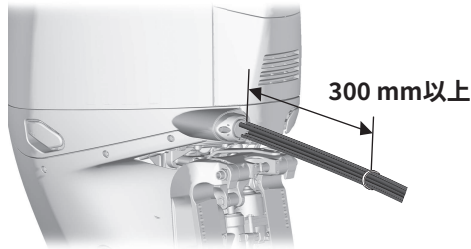
- バッテリーの近くでは火気を絶対使用しないでください。バッテリーは引火性のガスを発生し、爆発する危険があります。
- バッテリー液面が下限以下のままで使用または充電はしないでください。バッテリー液面が下限以下のままで使用または充電をするとバッテリーの劣化を早めたり、破裂（爆発）の原因となるおそれがあります。破裂（爆発）の場合は、重大な傷害に至る可能性があります。
- バッテリー液は希硫酸です。目や皮ふにつくとその部分が侵されますので十分注意してください。万一、付着したときは、すぐ多量の水で少なくとも15分以上洗浄し、専門医の診察を直ちに受けてください。

本機は、バッテリーを電源とした燃料噴射、点火、アイドルコントロール、可変吸気システム、アラートコントロールシステムを行うPGM-FI（電子制御燃料噴射装置）を採用していますので、下記注意事項について特に注意してください。

- バッテリーの点検・保守には十分な注意が必要です。もし、点検・保守を怠りますと始動不良、エンジン不調の原因となり、正常な動作ができなくなる場合がありますので注意してください。バッテリー上がりになると、エンジンが始動できなくなる場合があります。
 - バッテリー端子のメンテナンス、取付けは確実に行ってください。端子のゆるみ、腐食などにより始動不良、エンジン不調の原因となり、正常な動作ができなくなる場合があります。
 - 船外機を多基掛け（2基掛け以上）で使用する場合は、必ず船外機1基につき1個のバッテリーを使用してください。エンジン供給電源が不安定になり、始動不良、エンジン不調の原因となり、正常な動作ができなくなる場合があります。
 - エンジンに接続されたバッテリーを直列接続し、24Vとして使用しないでください。船外機のセットアップ状態によりバッテリーがショートするおそれがあります。
 - 電気負荷を接続される場合は、充電性能公称出力以下の範囲で使用してください。バッテリー上がりの原因となります。
 - エンジン運転中は、必ずバッテリーを接続したままにしてください。バッテリーを外すと電源が不安定になり、電装部品の故障や正常な動作ができなくなる場合があります。
- また、バッテリー容量が小さい場合、もしくは上がり気味の場合、バッテリー電圧が著しく低下するとブザーが鳴ることがありますが故障ではありません。

船外機の正しい取付けかた

- ジャックプレートを装着した場合、トランサムボードにバッテリーケーブルが挟まれ破損の原因となりますので、チルトアップ時には十分注意してください。
- バッテリーケーブルを他のケーブルと結束する場合は、ケーブルグロメットの端から300 mm以上離してください。左右転舵時にケーブルに負荷がかかり故障の原因となります。また、左右転舵・チルトアップ時にバッテリーケーブルに負荷がかからないように船外機のバッテリーケーブル出口と船体引き込み部との間に長さの余裕を持たせてください。繰返しの使用でケーブルに負荷がかかり故障の原因となります。



取扱いのポイント

- エンジン停止時、またはエンジンを停止して船から離れる時は、必ずパワースイッチまたはエンジンスイッチを“OFF”（停止）にしてください。“ON”（運転）のまま放置された場合、バッテリー上がりの原因となります。特に非常停止スイッチ動作による停止時は電源回路がON状態の為、バッテリー上がりの原因となりますので最後はパワースイッチまたはエンジンスイッチを“OFF”（停止）にしてください。
- リギングホース等でケーブルをきれいにまとめ、ケーブルへの負荷をかけないようにしてください。

お出かけ前の点検（出航前点検）をしましょう

Honda船外機は、4ストローク水冷エンジンです。使用燃料は無鉛ガソリンです。また、エンジンオイルも必要です。お出かけ前には、つぎの点検を必ず行ってください。

違和感や不具合があった場合は、ご自身もしくは販売店またはサービス指定店で改善してからご使用ください。

▲ 注意

お出かけ前の点検は必ずエンジンを停止して行ってください。

エンジンの周りや下側に燃料、オイルの漏れがないことを確認してください。

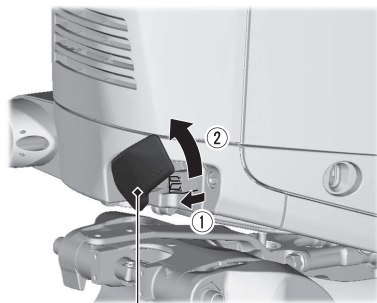
エンジンカバーの脱着

必要に応じてチルトアップした状態でエンジンカバーを脱着してください。

取外しかた

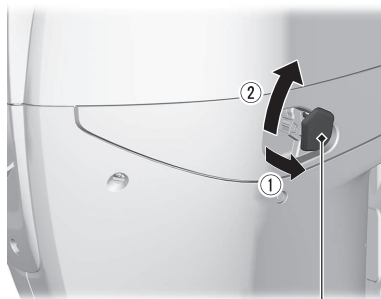
1. エンジンカバーのロックを解除します。
 - ① エンジンカバー固定レバーを引き出します。
 - ② レバーを矢印の方向に回します。

前側



エンジンカバー固定レバー

右側



エンジンカバー固定レバー（左右両側）

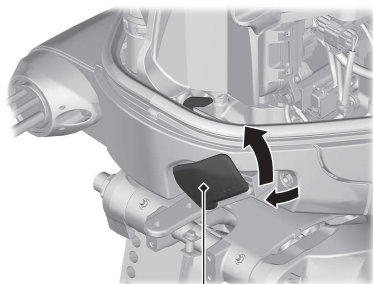
2. エンジンカバーを垂直に持ち上げて取外します。

お出かけ前の点検（出航前点検）をしましょう

取付けかた

1. エンジンカバー固定レバーを矢印の方向に回した状態にします。

前側



エンジンカバー固定レバー

右側



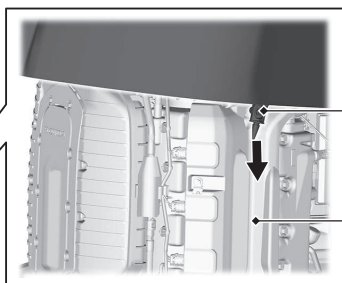
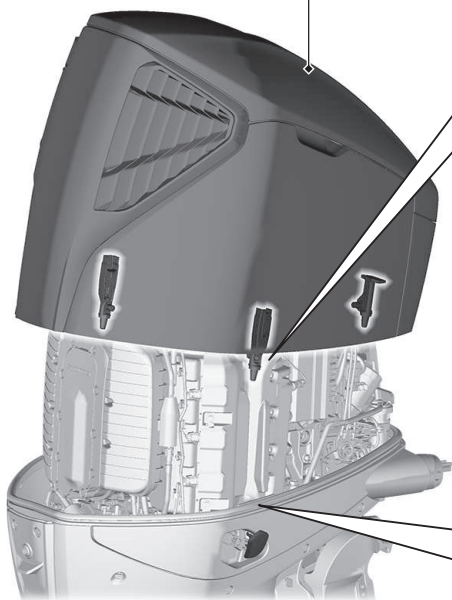
エンジンカバー固定レバー（左右両側）

2. 船外機のリアストライカーガイドカバーの溝にエンジンカバーのストライカーをスライドさせながらエンジンカバーを被せます。エンジンカバーのストライカーと本体のストライカー溝が合うように位置を調整してエンジンカバーを取付けます。

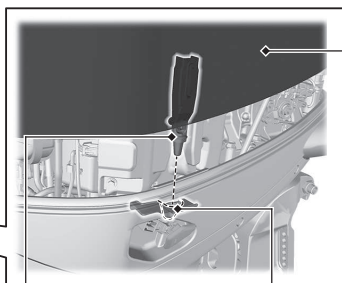
右側

エンジンカバー

ストライカー（左右両側）



リアストライカー
ガイドカバーの溝
（左右両側）



エンジンカバー

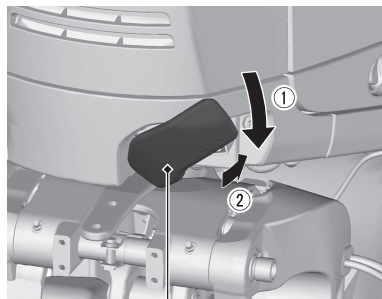
ストライカー（左右両側）

ストライカー溝（左右両側）

お出かけ前の点検（出航前点検）をしましょう

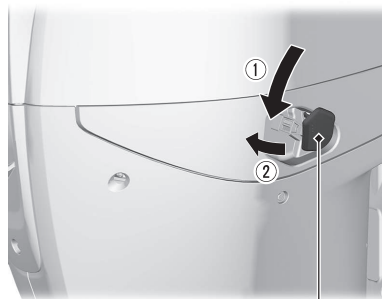
3. エンジンカバーが突き当たるまでエンジンカバーを下に押しします。
4. エンジンカバーをロックします。
 - ① エンジンカバー固定レバーを矢印の方向に回します。
 - ② レバーを押し込みます。

前側



エンジンカバー固定レバー

右側



エンジンカバー固定レバー（左右両側）

5. エンジンカバーが確実に取付けられているか確認します。

▲ 注意

エンジンカバーが正しく取付けできないとエンジンカバー内に水が浸入し、エンジンを損傷するおそれがあります。また、高速航走時にエンジンカバーが吹き飛ぶおそれがあります。

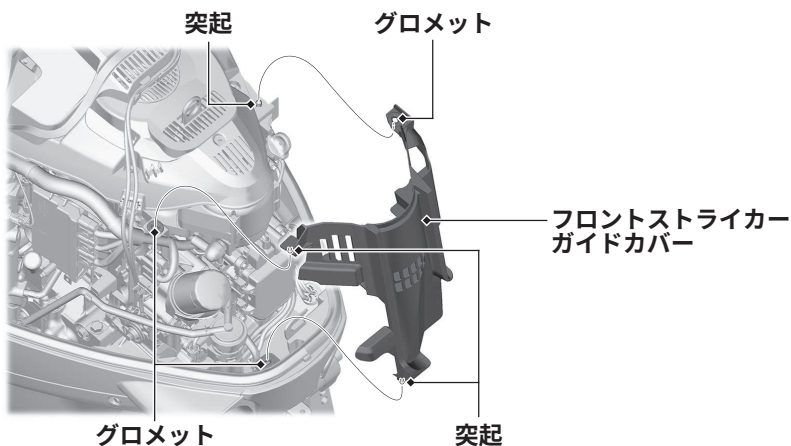
お出かけ前の点検（出航前点検）をしましょう

ウォーターセパレーター 一体型燃料フィルター（低圧側）の点検

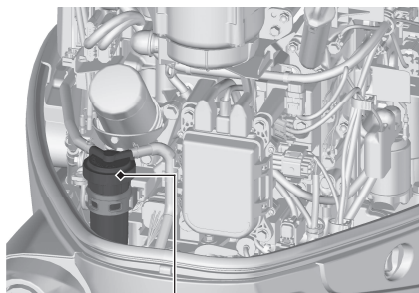
ウォーターセパレーター 一体型燃料フィルター（低圧側）の中に水や沈でん物がたまっていないか確認してください。

点検のしかた

1. エンジンカバーを外します。（58頁参照）
2. 3箇所の突起をグロメットから外してフロントストライカーガイドカバーを外します。



3. ウォーターセパレーター 一体型燃料フィルター（低圧側）の中に水や沈でん物がないか確認します。
 - 水や沈でん物がたまっていたときは、「ウォーターセパレーター 一体型燃料フィルター（低圧側）の点検・交換」に従って水や沈でん物を取除いてください。（137頁参照）



ウォーターセパレーター 一体型燃料フィルター（低圧側）

お出かけ前の点検（出航前点検）をしましょう

エンジンオイルの点検

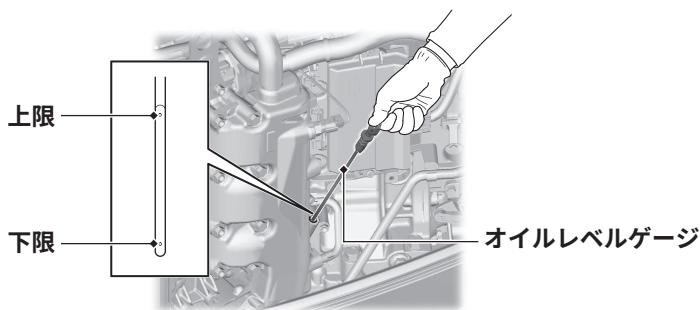
点検のしかた

1. エンジンカバーを外します。（58頁参照）
 2. 船外機を垂直にして、オイルレベルゲージでエンジンオイルが目盛りの上限までであることを確認します。
 - 下限に近い場合、補給してください。
 - 汚れや変色が著しい場合、エンジンオイルを交換してください。（エンジンオイルの交換は130頁参照）
- エンジンからエンジンオイルもれがないことを確認してください。

特定の使用状況下で、次のような場合があります。

使用状況	現象	症状	結果
5分間以下「エンジン始動・停止を頻繁に繰り返す」	エンジンが温まらない	• 未燃焼ガソリンがオイルに混入し、エンジンオイルが増える • エンジン内部に結露が発生し、エンジンオイルが白濁する	エンジンオイルが劣化し、潤滑性能が低下して、本機の故障原因となる
使用時間の30%以上「エンジン回転数3000rpm以下で使用」			

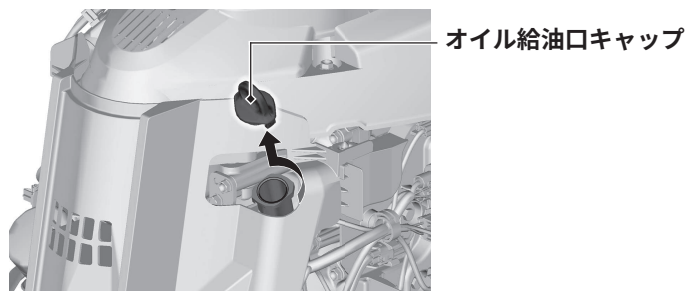
- エンジンオイルが増加している場合、エンジンオイルを交換してください。
- エンジンオイルが白濁している場合、エンジンオイルを交換してください。



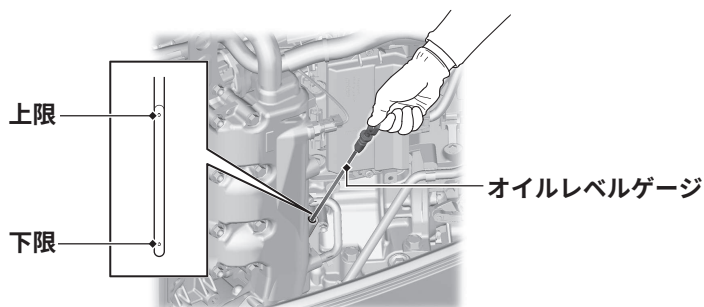
お出かけ前の点検（出航前点検）をしましょう

補給のしかた

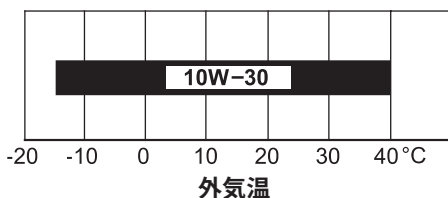
1. エンジンカバーを外します。（58頁参照）
2. オイル給油口キャップを外します。



3. オイル給油口から新しいエンジンオイルを注入し、オイル給油口キャップを確実に締付けます。
確認のため、オイルレベルゲージでオイルの量を点検します。



API 分類SG、SH、SJ、SL 級相当の
SAE10W-30 エンジンオイル



取扱いのポイント

- オイル給油口キャップは、手で確実に締付けてください。締付けがゆるいとオイルがもれることがあります。
- オイルを入れすぎないように、注入後必ずオイルの量を確認してください。オイルが少ないときはもちろんですが、入れすぎもエンジンの故障の原因になります。

お出かけ前の点検（出航前点検）をしましょう

燃料の点検

⚠ 警告

ガソリンは非常に引火しやすく、また、気化したガソリンは爆発して大ケガや死亡事故を引き起こすことがあります。

ガソリンを補給するときは

- 火気を近付けないでください。
- エンジンを停止してください。
- 換気の良い場所で補給してください。
- 身体などに帯電した静電気を除去してから給油作業を行ってください。静電気の放電による火花により、気化したガソリンに引火するおそれがあります。
- ガソリンを注入口の口元まで入れないでください。タンク内の空気やガソリンが膨張して、燃料給油キャップからにじみ出ることがあり危険です。
- ガソリンはこぼさないように補給してください。万一こぼれたときは、布きれなどで完全にふき取り、火災や環境に注意して処分してください。布を閉じられた部屋に保管しておく、ガソリンが気化し引火するおそれがあります。

点検のしかた

ガソリンの量を確認します。確認のしかたはボートの取扱説明書の指示に従ってください。

⚠ 注意

予備の燃料タンクをご使用になる場合は、ガソリン用として日本小型船舶検査機構で認定された材質の物を使用してください。認定されていないポリタンク等を使用すると、強度・材質の変化によりガソリンがもれるおそれがあります。

使用ガソリン：無鉛ガソリン

取扱いのポイント

- 水や不純物が混ざっていない、新しいガソリンを使用してください。ガソリンは自然劣化しますので30日に1回、定期的に新しいガソリンと入れ換えてください。劣化したガソリンを使用するとエンジン故障の原因となります。
- 必ず無鉛ガソリンを補給してください。高濃度アルコール含有燃料を補給すると、エンジンや燃料系などを損傷する原因となります。
- 軽油、灯油や粗悪ガソリンなどを補給したり、不適切な燃料添加剤を使うと、エンジンなどに悪影響をあたえます。

お出かけ前の点検（出航前点検）をしましょう

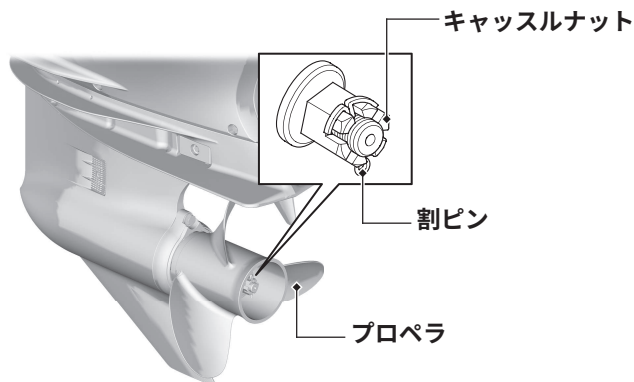
プロペラ（別売部品）の点検

⚠ 警告

プロペラブレードは、薄く鋭利で、不用意に取扱うとケガをするおそれがあります。点検をするときは、

- エンジンが始動するのを防ぐために必ず非常停止スイッチのクリップを外しておいてください。
- 手袋等をして注意して行ってください。

1. プロペラが摩耗、損傷、変形していないか確認してください。異常のある場合には、お出かけ前に交換してください。
2. プロペラの取付け状態、取付けナット（キャッスルナット）にゆるみがないこと、また割ピンが損傷していないことを確認します。ナットがゆるんでいた場合は増し締めをしてください。（締付け方法は146頁参照）
割ピンはHonda 純正品をご使用ください。



- 航走中の不測の事故に備えて、予備のプロペラ、ワッシャー、割ピン、キャッスルナットを携行してください。万一持ち合わせのない場合に不測の事故などでプロペラを損傷したときは低速で静かに帰り、プロペラを交換してください。プロペラの交換手順は、146頁を参照してください。
- プロペラの選定はお買いあげ販売店またはサービス指定店にご相談ください。

お出かけ前の点検（出航前点検）をしましょう

冷却水漏れの点検

エンジンカバーを外し、船外機内に水が溜まっていたり、水漏れの跡がないか確認してください。

冷却水が漏れている場合は、お買い上げ販売店またはサービス指定店にご相談ください。

バッテリー（別売部品）の点検

詳しくはバッテリーの取扱説明書を参照してください。

端子の手入れ

- 端子のゆるみ、腐食は接触不良の原因となります。ゆるんでいるときは締めつけてください。
- 端子に白い粉がついているときは、お湯で清掃し、完全に乾燥させて接続後グリースを塗布してください。（バッテリーケーブルの接続は55頁参照）

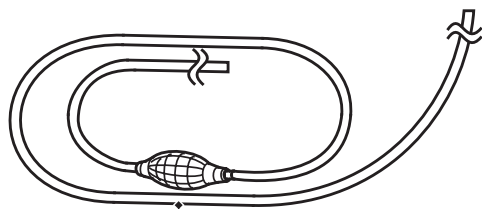
警告

- バッテリーの近くでは火気を絶対使用しないでください。バッテリーは引火性のガスを発生し、爆発する危険があります。
- バッテリー液面が下限以下のままで使用または充電はしないでください。バッテリー液面が下限以下のままで使用または充電をするとバッテリーの劣化を早めたり、破裂（爆発）の原因となるおそれがあります。破裂（爆発）の場合は、重大な傷害に至る可能性があります。
- バッテリー液は希硫酸です。目や皮ふにつくとその部分が侵されますので十分注意してください。万一、付着したときは、すぐ多量の水で少なくとも15分以上洗浄し、専門医の診察を直ちに受けてください。

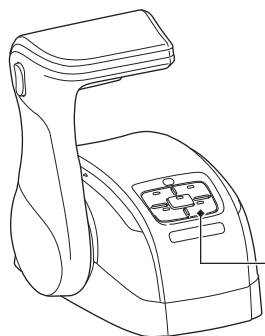
お出かけ前の点検（出航前点検）をしましょう

その他の点検

安全な運転をしていただくために、つぎの項目も忘れずに点検してください。



燃料ホースの折れ曲がり、
燃料ホースの連結状態



各部の操作具合
(レバー、スイッチ)

スターンブラケットの損傷、
取付ボルトの締付け
各摺動部に引っかかり、余分
な遊びがないこと
各接続部のゆるみがないこと
および取付け状態



アノードメタルの損傷、
腐食、がた (50頁参照)

- 非常停止スイッチの操作具合 (73、78頁参照)
- エンジンのかかり具合、音
- 冷却水の吐出具合 (76、79頁参照)

以下の物は点検整備、応急修理にかかすことのできないものです。
いつも所定の場所に格納しておきましょう。

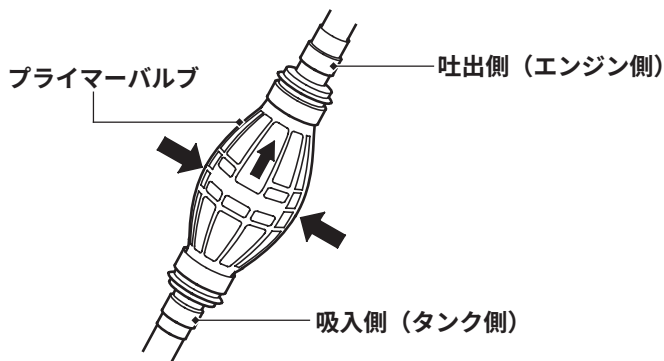
- 付属工具 (129頁参照)
- 予備のエンジンオイル、点火プラグ、プロペラ、プロペラワッシャー、割ピン、キャスルナット
- 非常停止スイッチの予備クリップ
- 取扱説明書

始動前の準備

燃料の供給

初めてガソリンを送る際や、長期間保管後はガソリンの吐出側を少し上向きにして、プライマーバルブを握ったり、放したりして、ガソリンをエンジンに送ります。

少し硬くなったら燃料供給システムへの給油完了です（普通に軽く握って30回程度です）。それ以上はプライマーバルブを握らないでください。



⚠ 警告

ガソリンは非常に引火しやすく、また、気化したガソリンは爆発して大ケガや死亡事故を引き起こすことがあります。燃料ホースなどからガソリンがもれていないことを必ず確認してください。

取扱いのポイント

- 運転中およびチルトアップ時はプライマーバルブにさわらないでください。ベーパーセパレーターからガソリンがオーバーフローします。
- 燃料タンクは運転中、転倒、移動などしないよう適切な位置に固定してください。
- 燃料ホースが折れ曲がったり、プライマーバルブの上に何か物が置かれていないか確認してください。

コントロールレバーのフリクション調整

コントロールレバーの操作荷重を調整します。

取扱いのポイント

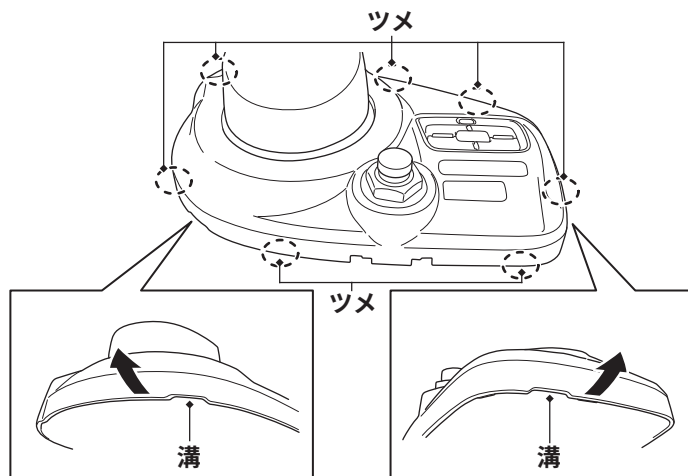
- コントロールレバーのフリクション調整は、エンジンが停止している状態で行ってください。

DBWモデル用リモートコントロール

フラッシュマウントリモートコントロール

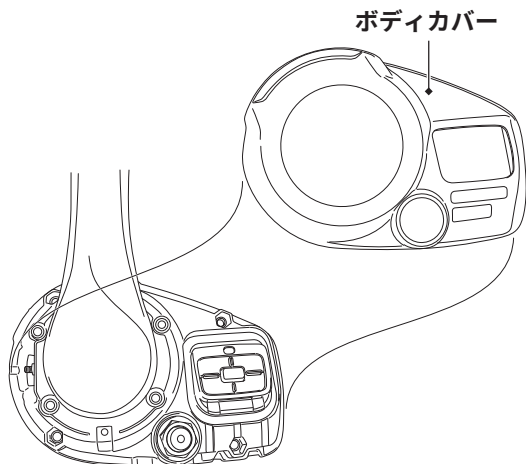
コントロールレバーがスムーズに動くか確認してください。

- ボディカバーの溝を使用し、ボディカバーを固定しているツメを外します。



始動前の準備

2. ボディカバーを外します。

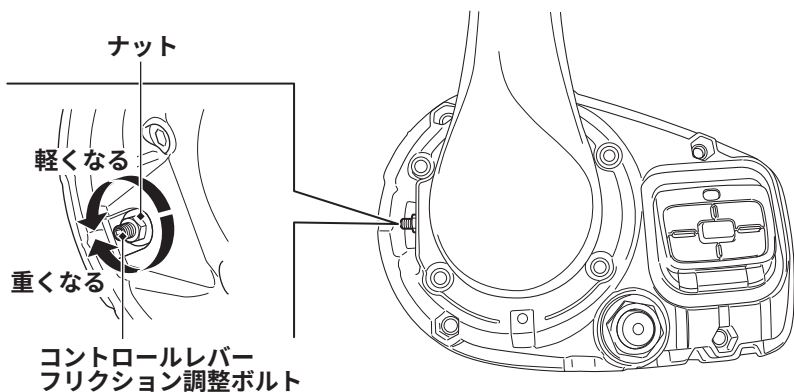


3. ナットを緩めます。

4. コントロールレバーフリクション調整ボルトを時計方向（右回り）にまわすと重くなります。ボルトを反時計方向（左回り）にまわすと軽くなります。

5. ナットを締めてコントロールレバーフリクション調整ボルトをロックします。

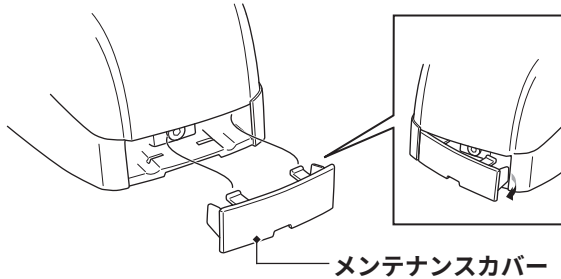
6. ボディカバーを取付けます。



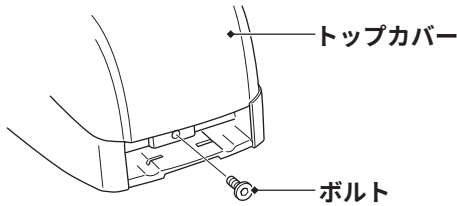
シングル/デュアルトップマウントリモートコントロール

コントロールレバーがスムーズに動くか確認してください。

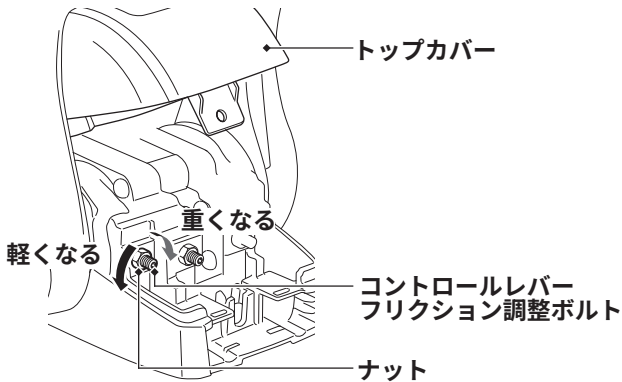
1. メンテナンスカバーを取外します。



2. ボルトを取外し、トップカバーを持ち上げます。



3. ナットを緩めます。
4. コントロールレバーフリクション調整ボルトを時計方向（右回り）にまわすと重くなります。ボルトを反時計方向（左回り）にまわすと軽くなります。
5. ナットを締めてコントロールレバーフリクション調整ボルトをロックします。



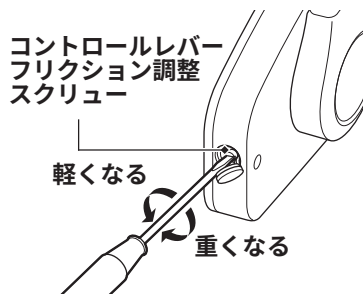
6. トップカバーを取付け、ボルトを確実に締付けます。
7. メンテナンスカバーを取付けます。

始動前の準備

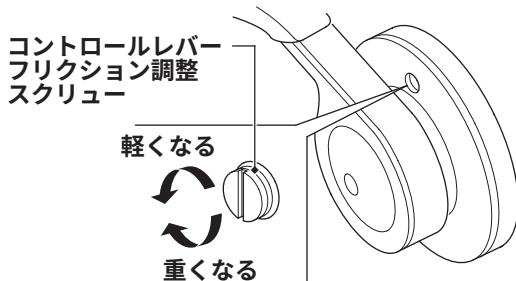
メカモデル用リモートコントロール

コントロールレバーフリクション調整スクリューを時計方向（右回り）にまわすと重くなります。スクリューを反時計方向（左回り）にまわすと軽くなります。

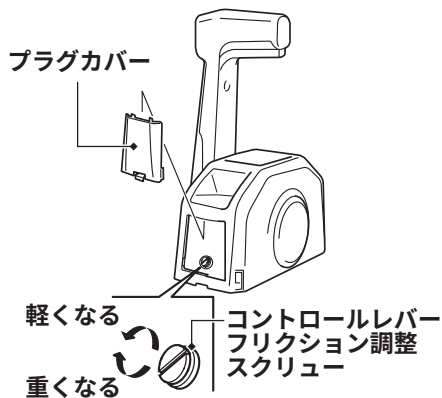
サイドマウント リモートコントロール



フラッシュマウント リモートコントロール



シングルトップマウント リモートコントロール



デュアルトップマウント リモートコントロール



⚠ 警告

排気ガスには有害な一酸化炭素が含まれています。ボートハウスなどの換気の悪い場所ではエンジンを始動しないでください。

取扱いのポイント

- エンジンを始動するときは、必ず通常使用状態（プロペラが水中にある状態）で行ってください。絶対に水無しでは始動しないでください。本機を破損します。

出航前に必ず非常停止スイッチの点検をおこなってください。

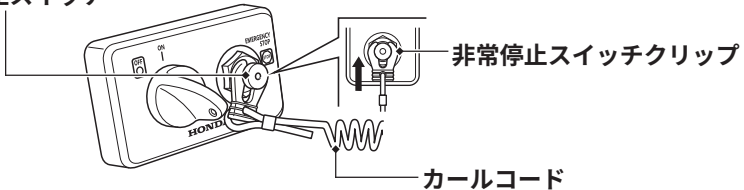
- エンジンを始動した状態で、非常停止スイッチクリップを抜き、エンジンが停止することを確認してください。
エンジンが停止しないときは、販売店またはサービス指定店で点検を受けてください。

エンジンスイッチまたはパワースwitchを“ON”にする前に、バッテリースイッチがONになっていることを確認してください。エンジンを始動するときにバッテリースイッチがOFFになっていると、ブザーが短く3回鳴ります。

DBWモデル

1. カールコードの先端（非常停止スイッチクリップ）を確実に非常停止スイッチに取付け、カールコードの一方を運転者の身体の一部に取付けてください。
 - ・ 非常停止スイッチクリップがスイッチに取付けられていないと、エンジンは始動しません。

非常停止スイッチ

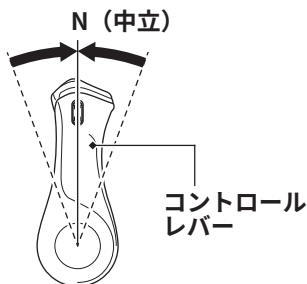


⚠ 警告

航走中は必ずカールコードを運転者の身体の一部につけておいてください。落水したとき、エンジンが停止せずボートが暴走し運転者や乗客、そして付近にいる人々に重大な傷害を負わせる可能性があります。

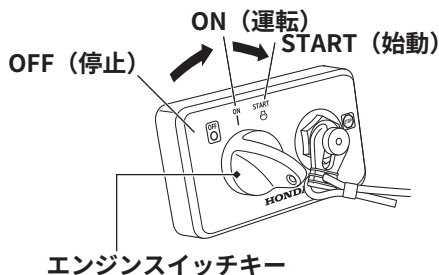
エンジンのかけかた

2. コントロールレバーを“N”（中立）の位置にします。
 - コントロールレバーを“N”（中立）の位置にしないとエンジンは始動しません。



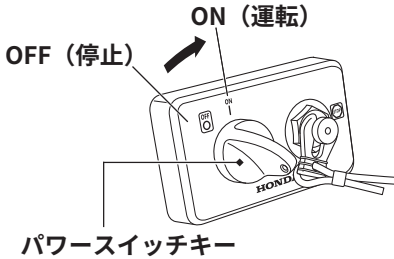
エンジンスイッチの場合

3. エンジンスイッチキーを“ON”（運転）の位置までまわします（この時、ブザーが短く2回鳴ります）。
4. さらにエンジンスイッチキーを“START”（始動）の位置までまわします。

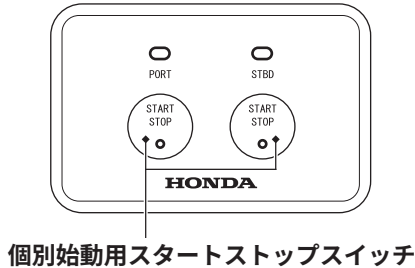
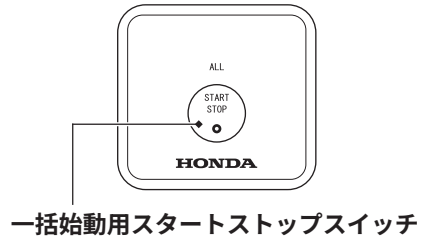
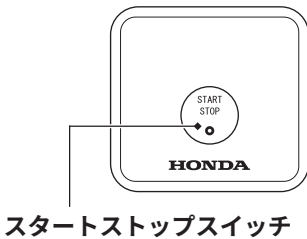


スタートストップスイッチの場合

3. パワースイッチキーを“ON”（運転）の位置にまわします（この時、ブザーが短く2回鳴ります）。



4. スタートストップスイッチを押します。
2基掛けの場合は、一括始動用スタートストップスイッチを押すか、個別始動用スタートストップスイッチを押します。

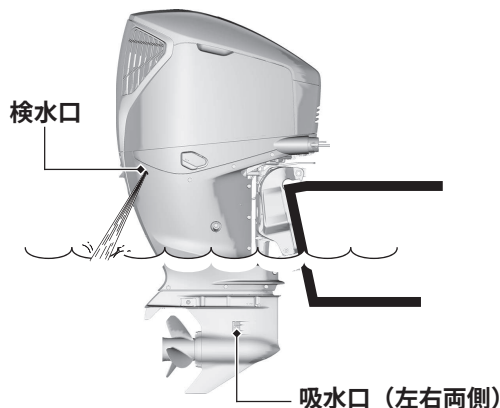


取扱いのポイント

- スターターモーターは大電流を消費しますので連続して始動操作をしないでください。エンジンが始動しないときは、10秒以上経過してから再び始動操作をしてください。

エンジンのかけかた

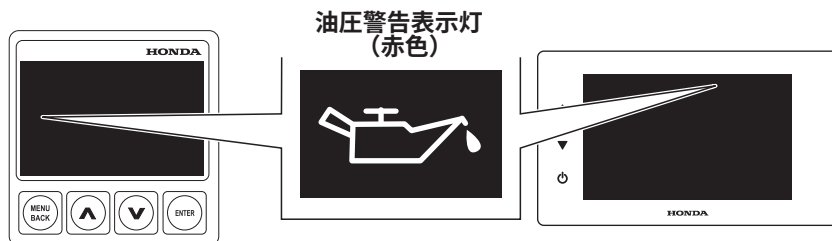
5. 冷却水が正常に循環しているか検水口で確認します。検水口から勢いよく水が出ていれば正常です。



⚠ 警告

万一、水が出なかったり、水蒸気が出てきたときにはエンジンを停止して吸水口が詰まっていないことを確認し、詰まっている場合はゴミ等を取除いてください。ゴミを取除いても水が出ないときは、販売店またはサービス指定店で点検を受けてください。そのまま航走するとオーバーヒートしてエンジンが停止します。

6. 始動後、マルチファンクションディスプレイ内の油圧警告表示灯が消灯していることを確認してください。
万一、表示灯が点灯する場合はエンジンを停止し、エンジンオイルは規定量あるか点検をしてください。
- オイル量が正常で点灯する場合は、お買いあげ販売店またはサービス指定店で点検をお受けください。



7. 暖機運転を行います。
- 外気温が5°C 以上のとき
 - ・ アイドリング状態で3分以上
 - 外気温が5°C 未満のとき
 - ・ エンジン回転数2,000 rpm で5分以上（28頁参照）

取扱いのポイント

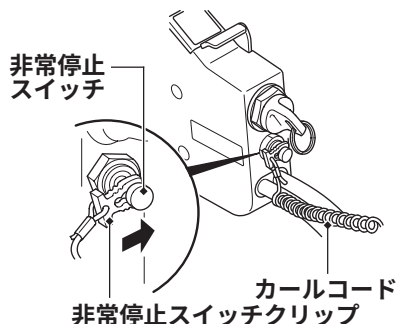
- ・ 暖機運転が不十分なままエンジン回転を上げると保護装置が働き、オーバーヒート警告灯が点灯し、警告ブザーが鳴り、自動的にエンジンの回転が下がる場合があります。
- ・ 最低気温が0°C 以下となる地域では、冷却系が凍結することがあり、始動後暖機運転を行わず高速航走すると、エンジンに悪影響を与える場合があります。

エンジンのかけかた

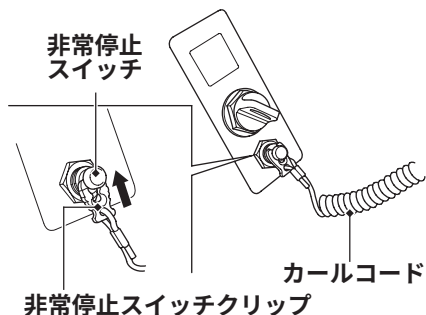
メカモデル

1. カールコードの先端（非常停止スイッチクリップ）を確実に非常停止スイッチに取付け、カールコードの一方を運転者の身体の一部に取付けてください。
 - ・ 非常停止スイッチクリップがスイッチに取付けられていないと、エンジンは始動しません。

サイドマウント リモートコントロール



コントロールパネル

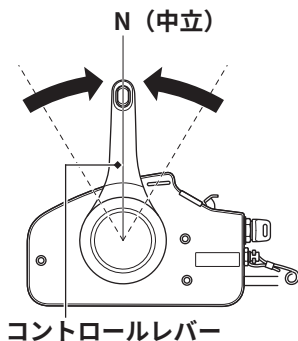


⚠ 警告

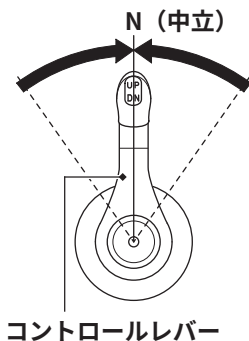
航走中は必ずカールコードを運転者の身体の一部につけておいてください。落水したとき、エンジンが停止せずボートが暴走し運転者や乗客、そして付近にいる人々に重大な傷害を負わせる可能性があります。

2. コントロールレバーを“N”（中立）の位置にします。
 - ・ コントロールレバーを“N”（中立）の位置にしないとエンジンは始動しません。

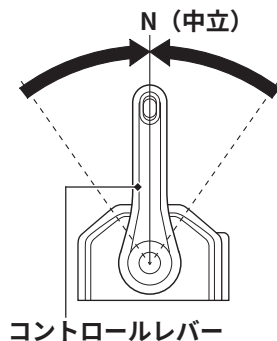
サイドマウント リモートコントロール



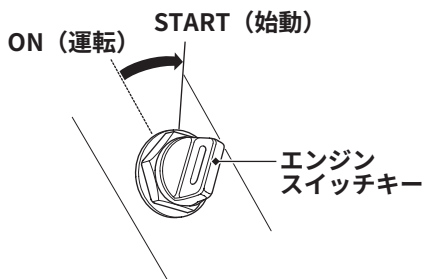
フラッシュマウント リモートコントロール



シングル/デュアルトップ マウントリモートコントロール

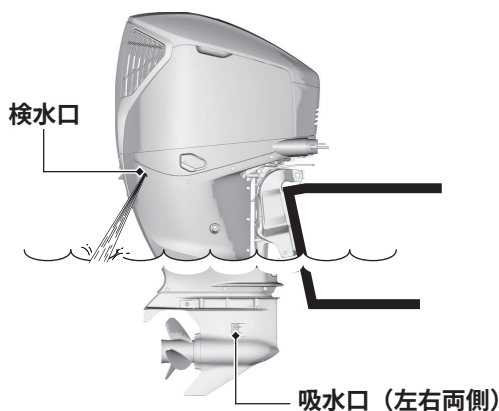


3. エンジンスイッチキーを“ON”（運転）の位置までまわします（この時、ブザーが短く2回鳴ります）。
4. さらにエンジンスイッチキーを“START”（始動）の位置までまわします。
 - 2基掛けの場合は、左右1基ずつエンジンを始動させてください。



取扱いのポイント

- スターターモーターは大電流を消費しますので連続して始動操作をしないでください。エンジンが始動しないときは、10秒以上経過してから再び始動操作をしてください。
5. 冷却水が正常に循環しているか検水口で確認します。検水口から勢いよく水が出ていれば正常です。



⚠ 警告

万一、水が出なかったり、水蒸気が出てきたときにはエンジンを停止して吸水口が詰まっていないことを確認し、詰まっている場合はゴミ等を取除いてください。ゴミを取除いても水が出ないときは、販売店またはサービス指定店で点検を受けてください。そのまま航走するとオーバーヒートしてエンジンが停止します。

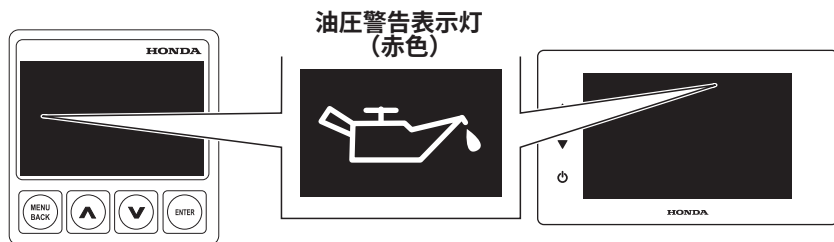
エンジンのかけかた

マルチファンクションディスプレイの場合

6. 始動後、マルチファンクションディスプレイ内の油圧警告表示灯が消灯していることを確認してください。

万一、表示灯が点灯する場合はエンジンを停止し、エンジンオイルは規定量あるか点検をしてください。

- オイル量が正常で点灯する場合は、お買いあげ販売店またはサービス指定店で点検をお受けください。



サイドマウントリモートコントロール、コントロールパネル（インジケータ装備）の場合

6. 始動後、エンジンオイル循環表示灯の点灯を確認してください。

万一、表示灯が点灯しない場合はエンジンを停止し、エンジンオイルは規定量あるか点検をしてください。

- オイル量が正常で点灯しない場合は、お買いあげ販売店またはサービス指定店で点検をお受けください。

サイドマウント リモートコントロール

コントロールパネル (インジケータ装備)



7. 暖機運転を行います。
- 外気温が5°C 以上のとき
 - ・ アイドリング状態で3分以上
 - 外気温が5°C 未満のとき
 - ・ エンジン回転数2,000 rpm で5分以上（33頁参照）

取扱いのポイント

- ・ 暖機運転が不十分なままエンジン回転を上げると保護装置が働き、オーバーヒート警告灯が点灯し、警告ブザーが鳴り、自動的にエンジンの回転が下がる場合があります。
- ・ 最低気温が0°C 以下となる地域では、冷却系が凍結することがあり、始動後暖機運転を行わず高速航走すると、エンジンに悪影響を与える場合があります。

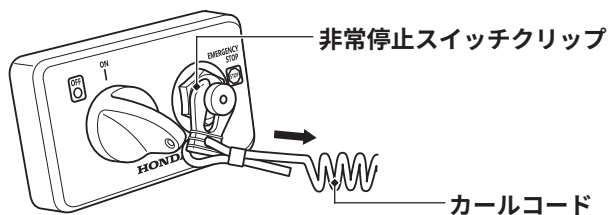
エンジンのとめかた

エンジンを停止したあとは、必ずエンジンスイッチまたはパワースイッチを“OFF”にしてからバッテリースイッチをOFFにしてください。エンジンスイッチまたはパワースイッチが“ON”のままバッテリースイッチをOFFにすると、ブザーが短く3回鳴ります。

DBWモデル

非常停止の場合

非常停止スイッチのカールコードを引き、クリップが引き抜かれるとエンジンが停止します。

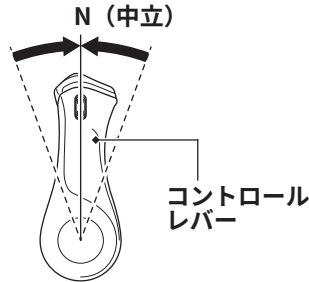


取扱いのポイント

- 非常停止スイッチでエンジンを停止させたときは、必ず電源を“OFF”にしてください。電源が“ON”のままにしておくとバッテリーが消耗します。

通常停止の場合

1. コントロールレバーを“N”（中立）の位置にします。
デュアルトップマウントリモートコントロールを使用している場合は左右のコントロールレバーを同時に“N”（中立）の位置にします。

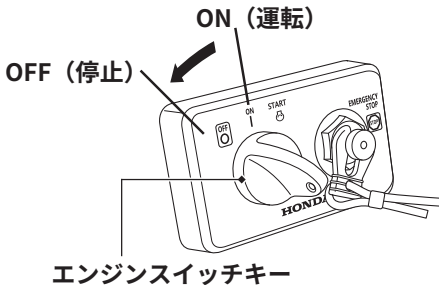


取扱いのポイント

- よいコンディションを維持するために、エンジン停止前に、必ず1分以上アイドリングを実施してください。アイドリングしないと、エンジンの故障につながります。

エンジンスイッチの場合

2. エンジンスイッチキーをOFF（停止）の位置にまわします。



3. ボートを使用しない場合は、エンジンスイッチキーを抜き取っておいてください。

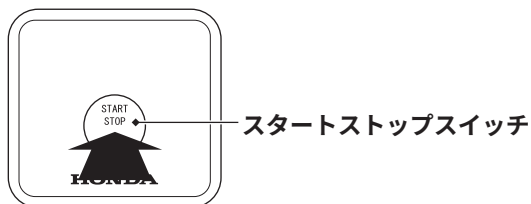
取扱いのポイント

- 万一、エンジンスイッチキーを“OFF”（停止）の位置にしてもエンジンが停止しない場合は、非常停止スイッチクリップを引き抜いてください。（82頁参照）

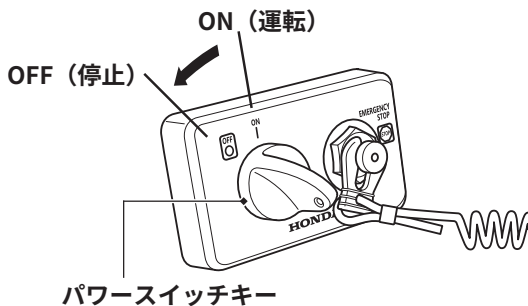
エンジンのとめかた

スタートストップスイッチの場合

2. スタートストップスイッチを押します。



3. パワースイッチキーをOFF（停止）の位置にまわします。



4. ポートを使用しない場合は、パワースイッチキーを抜き取っておいてください。

取扱いのポイント

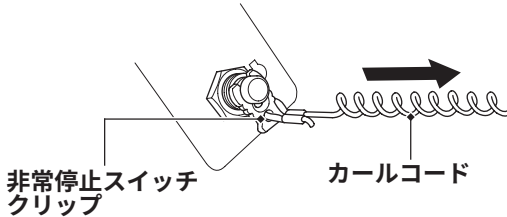
- 万一、スタートストップスイッチを押してもエンジンが停止しない場合は、パワースイッチキーを“OFF”（停止）の位置にまわすか、非常停止スイッチクリップを引き抜いてください。（82頁参照）

メカモデル

非常停止の場合

非常停止スイッチのカールコードを引き、非常停止スイッチクリップが引き抜かれるとエンジンが停止します。

サイドマウントリモートコントロールおよびコントロールパネル（インジケータ装備）は、非常停止スイッチを押してもエンジンが停止します。



取扱いのポイント

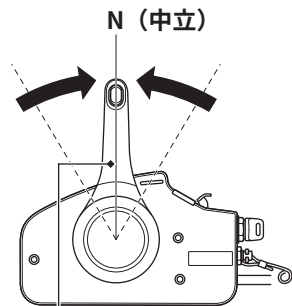
- 非常停止スイッチでエンジンを停止させたときは、必ず電源を“OFF”にしてください。電源が“ON”のままにしておくとバッテリーが消耗します。

エンジンのとめかた

通常停止の場合

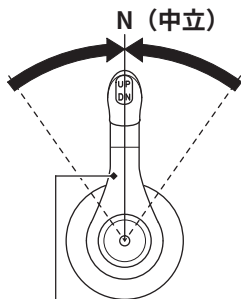
1. コントロールレバーを“N”（中立）の位置にします。
デュアルトップマウントリモートコントロールを使用している場合は、左右のコントロールレバーを同時に“N”（中立）の位置にします。

サイドマウント
リモートコントロール



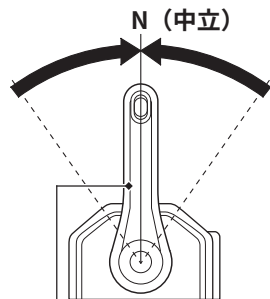
コントロールレバー

フラッシュマウント
リモートコントロール



コントロールレバー

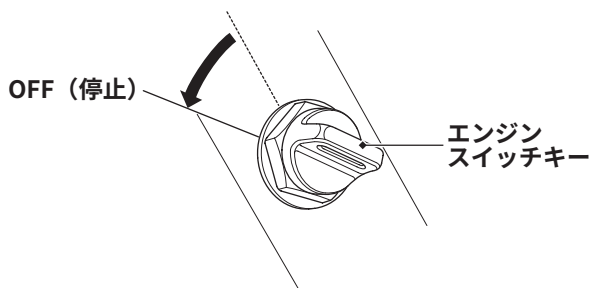
シングル/デュアルトップ
マウントリモートコントロール



コントロールレバー

取扱いのポイント

- よいコンディションを維持するために、エンジン停止前に、必ず1分以上アイドリングを実施してください。アイドリングしないと、エンジンの故障につながります。
2. エンジンスイッチキーをOFF（停止）の位置にします。
デュアルトップマウントリモートコントロールを使用している場合は、片方ずつエンジンスイッチキーを“OFF”（停止）にします。



3. ボートを使用しない場合は、エンジンスイッチキーを抜き取っておいてください。

取扱いのポイント

- 万一、エンジンスイッチキーを“OFF”（停止）の位置にしてもエンジンが停止しない場合は、非常停止スイッチクリップを引き抜いてください。（85頁参照）

慣らし運転

慣らし運転はエンジン部品の摩耗を均等にし、性能を保持し、寿命をのばすのに役立ちます。

最初の10時間は次の手順で慣らし運転を行ってください。

- 最初の15分間
エンジン回転をできるだけ低くおさえ、トローリングスピードで航走してください。
- 次の45分間
エンジン回転数を最高で2,000～3,000 rpm、スロットル開度10%から30%までで航走してください。
- 次の1時間
エンジン回転数を最高で4,000～5,000 rpm、スロットル開度50%から80%までで航走してください。
瞬間的にスロットルを全開するのはかまいませんが、長い間全開するのはさけてください。
- 次の8時間
5分以上、スロットルを全開にして航走するのをさけてください。

運転操作のしかた

シフトのしかた

▲ 注意

シフトは必ず、コントロールレバーを“N”（中立）の位置に入れエンジンの回転をアイドリングの状態まで下げてから行ってください。高回転のままシフトすると、大きな衝撃が船体に加わり、同乗者が転倒したり落水することがあります。また、エンジンや駆動系を破損する原因になります。

DBWモデル

▲ 警告

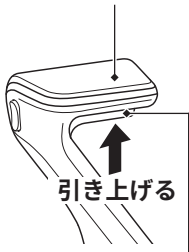
デュアルトップマウントリモートコントロールを使用している場合、通常航走時は左右のコントロールレバーを同時にシフトするか、ワンレバーモードを使用してください。片方ずつシフトすると操縦が不安定になり転覆するおそれがあります。

- コントロールレバーはニュートラルロックレバーをいっばいに引き上げないと動きません。（フラッシュマウントリモートコントロール、シングルトップマウントリモートコントロール）
- ファストアイドルモードの状態、コントロールレバーを“F”（前進）または“R”（後進）側に倒してもシフトしません。

ニュートラルロックレバーをいっばいに引き上げます。（フラッシュマウントリモートコントロール、シングルトップマウントリモートコントロール）コントロールレバーを“F”（前進）側または“R”（後進）側に約20°倒すとギヤが入ります。さらにコントロールレバーを倒すとエンジン回転数が高くなり、ボートのスピードが上がります。

フラッシュマウント
リモートコントロール

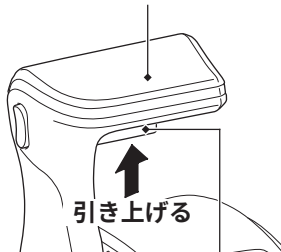
コントロールレバー



ニュートラル
ロックレバー

シングルトップマウント
リモートコントロール

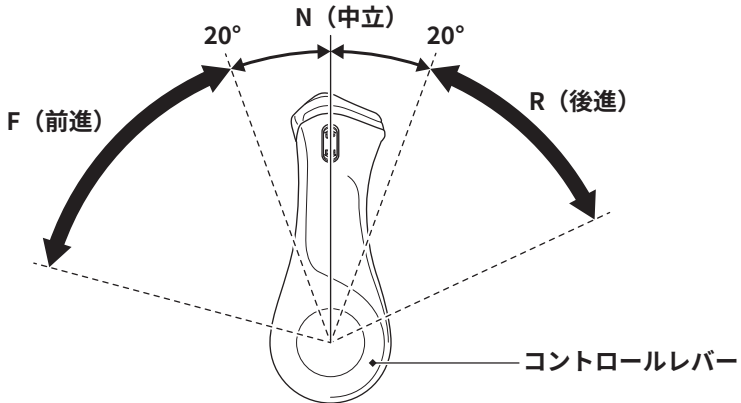
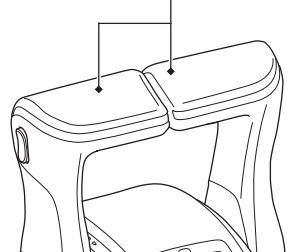
コントロールレバー



ニュートラル
ロックレバー

デュアルトップマウント
リモートコントロール

コントロールレバー



⚠ 注意

コントロールレバーは節度を持って操作してください。前進、後進にシフトするときは、ギヤが入ったことを確認してから徐々にエンジン回転数を上げてください。急激なレバー操作は故障の原因になるばかりではなく危険です。

運転操作のしかた

メカモデル

⚠ 警告

デュアルトップマウントリモートコントロールを使用している場合、通常航走時は左右のコントロールレバーを同時にシフトしてください。片方ずつシフトすると操縦が不安定になり転覆するおそれがあります。

- コントロールレバーはニュートラルロックレバーをいっばいに引き上げないと動きません。（サイドマウントリモートコントロール、フラッシュマウントリモートコントロール、シングルトップマウントリモートコントロール）
- コントロールレバーは、ファストアイドルレバーが“START”（解除）位置になっていないと動きません。（サイドマウントリモートコントロール）
- ファストアイドルボタンを押した状態で、コントロールレバーを“F”（前進）または“R”（後進）側に倒してもシフトしません。（フラッシュマウントリモートコントロール、シングル／デュアルトップマウントリモートコントロール）
- フラッシュマウントリモートコントロールを左側に取付けた場合、前後進が逆になります。

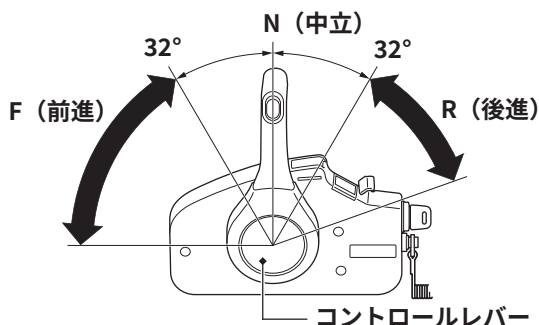
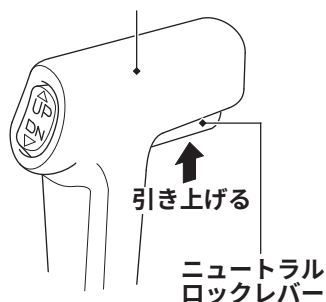
ニュートラルロックレバーをいっばいに引き上げます。（サイドマウントリモートコントロール、フラッシュマウントリモートコントロール、シングルトップマウントリモートコントロール）

コントロールレバーを“F”（前進）側または“R”（後進）側に次の角度に倒すとギヤが入ります。さらにコントロールレバーを倒すとエンジン回転数が高くなり、ボートのスピードが上がります。

- 約 32° （サイドマウントリモートコントロール）
- 約 35° （フラッシュマウントリモートコントロール、シングル／デュアルトップマウントリモートコントロール）

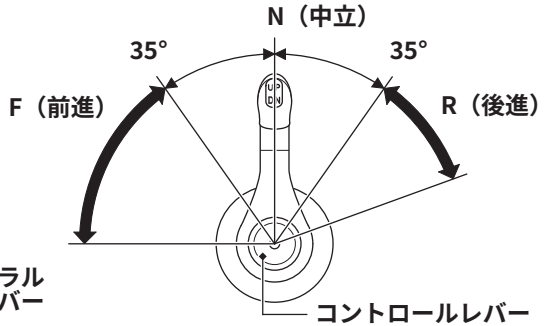
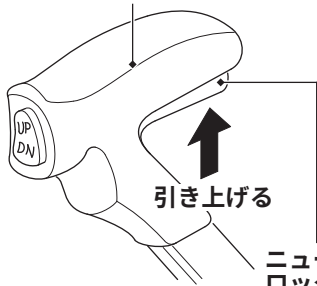
サイドマウントリモートコントロール

コントロールレバー



フラッシュマウントリモートコントロール

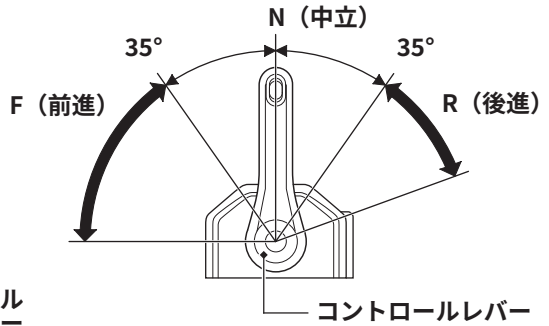
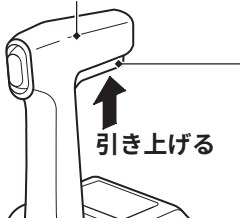
コントロールレバー



シングル/デュアルトップマウントリモートコントロール

(シングルトップマウント)

コントロールレバー



▲ 注意

コントロールレバーは節度を持って操作してください。前進、後進にシフトするときは、ギヤが入ったことを確認してから徐々にエンジン回転数を上げてください。急激なレバー操作は故障の原因になるばかりではなく危険です。

運転操作のしかた

走りかた

1. スタート時、コントロールレバーのパワートリム／チルトスイッチの“DN”側を押し、トリム位置を最も低い位置にします。

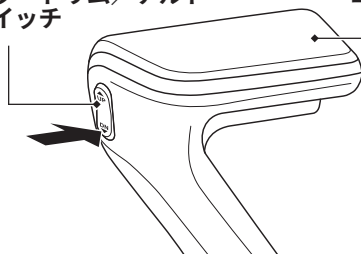


DBWモデル

フラッシュマウント
リモートコントロール

パワートリム／チルト
スイッチ

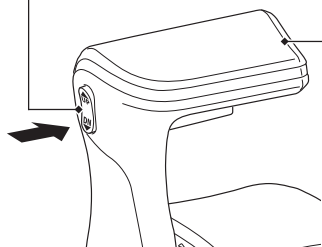
コントロールレバー



シングルトップマウント
リモートコントロール

パワートリム／チルト
スイッチ

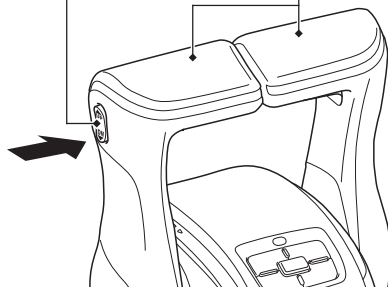
コントロールレバー



デュアルトップマウント
リモートコントロール

パワートリム／チルト
スイッチ

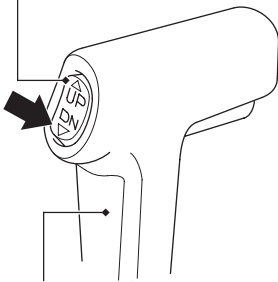
コントロールレバー



メカモデル

サイドマウント
リモートコントロール

パワートリム/チルトスイッチ



コントロールレバー

シングルトップマウント
リモートコントロール

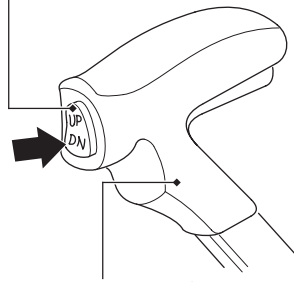


パワートリム/
チルトスイッチ

コントロールレバー

フラッシュマウント
リモートコントロール

パワートリム/チルトスイッチ



コントロールレバー

デュアルトップマウント
リモートコントロール



パワートリム/
チルトスイッチ
(左右連動)

コントロール
レバー

パワートリム/
チルトスイッチ
(左側個別作動用)

パワートリム/
チルトスイッチ
(右側個別作動用)

運転操作のしかた

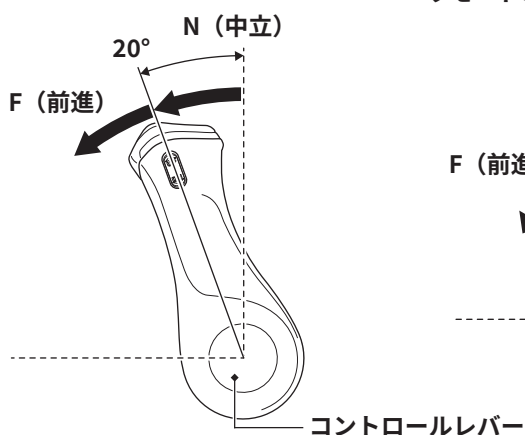
2. コントロールレバーを“N”（中立）の位置から次の角度に倒して“F”（前進）の位置にし、さらにレバーを倒すとエンジン回転数が高くなり、ボートのスピードが上がります。

- 約20°（DBWモデル）
- 約32°（メカモデル用サイドマウントリモートコントロール）
- 約35°（メカモデル用フラッシュマウントリモートコントロール、メカモデル用シングル／デュアルトップマウントリモートコントロール）

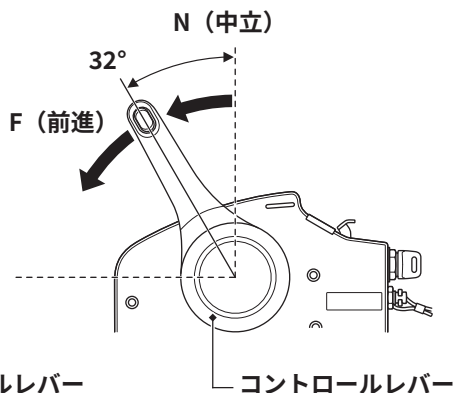
デュアルトップマウントリモートコントロールを使用している場合は、左右のコントロールレバーを同時に操作してください。

一般にスロットルは全開せず80%程度で走るのが経済的とされています。

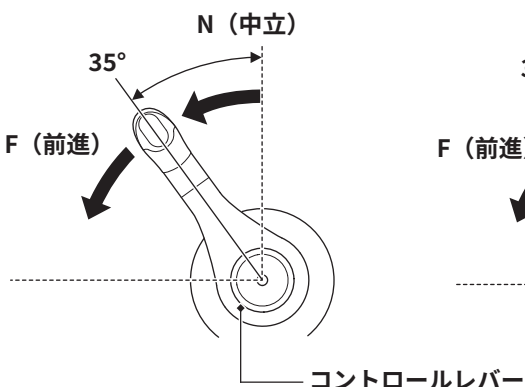
DBWモデル



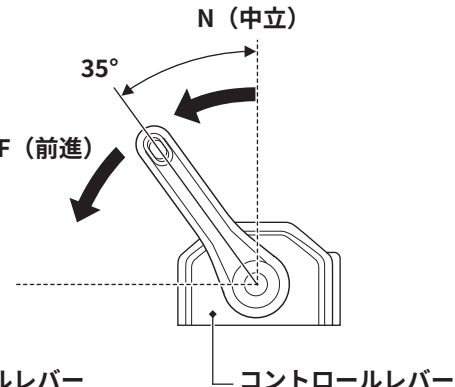
メカモデル用サイドマウント
リモートコントロール



メカモデル用フラッシュマウント
リモートコントロール



メカモデル用シングル／デュアル
トップマウントリモートコントロール



⚠ 警告

- エンジンカバーなしで航走しないでください。カバーを外して航走するとむき出しになって動いている部品によって、ケガをすることがあります。また、エンジンに水がかかると故障の原因になります。
- 不必要な急加減速、急旋回やジャンプはできるだけ避けてください。同乗者が転倒したり、落水する可能性があります。

取扱いのポイント

- フルスロットル時のエンジン回転数は、5,000～6,000 rpm(BF200D/BF225D)、5,300～6,300 rpm(BF250D)の範囲で使用してください。
軽負荷時などに6,000 rpm(BF200D/BF225D)、6,300 rpm(BF250D)を超える場合は、スロットルを低速側にもどして航走してください。
- この船外機にはエンジンの過回転による故障を防止するため過回転防止装置（オーバーレブリミッター）がついています。航走の条件（プロペラにかかる力が軽いときなど）によってはリミッターが作動しエンジン回転が不安定になり、安定した航走ができなくなることがあります。コントロールレバーを“全開”付近で航走しているとき、エンジン回転が不安定になった場合は、コントロールレバーを回転が安定する位置まで“低速”側にもどして航走してください。

運転操作のしかた

トリム調整のしかた

パワートリム／チルトスイッチは船外機のトリム角を変え、ボートの航走姿勢を調整することができます。例えば、加速時は船首が上がりますが、トリム角を下げることによって船体を水平に保つことができます。トリム角はボートが停止中でも、航走中でも調整することができます。

加速時や巡航時にトリム角を最適な位置に調整することによって加速性能、最高速度、操縦安定性、燃費などを向上させることができます。

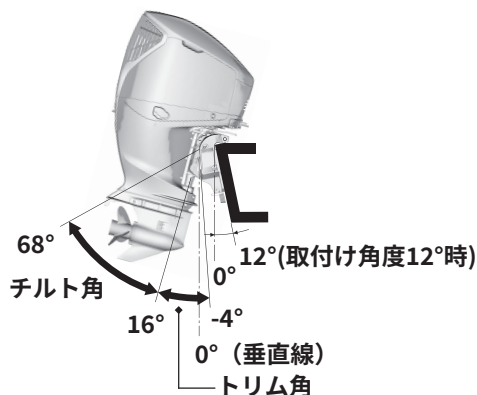
- 調整はパワートリム／チルトスイッチを押して最適な位置になったらスイッチを離します。
- メカモデル用デュアルトップマウントリモートコントロールを使用している場合、左右のトリム角が違うときはパワートリム／チルトスイッチで左右同じ高さになるよう片方ずつ微調整を行ってください。

トリム角が適正でないと、操縦性能が低下し、安定性も悪くなります。スイッチの操作は慎重に行ってください。

取扱いのポイント

- 速度を上げてパワートリム／チルトスイッチを使うと故障の原因になります。

また、DBWモデル仕様はトリムサポートモードを使用することができます。(100頁参照)



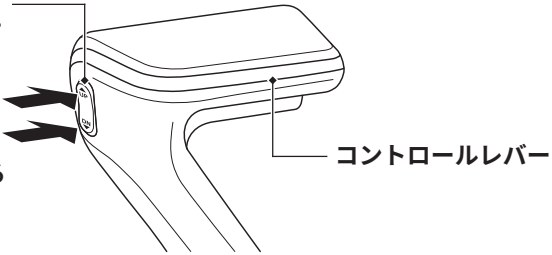
DBWモデル

フラッシュマウントリモートコントロール

パワートリム/
チルトスイッチ

UPを押すと
船首が上がる

DNを押すと
船首が下がる

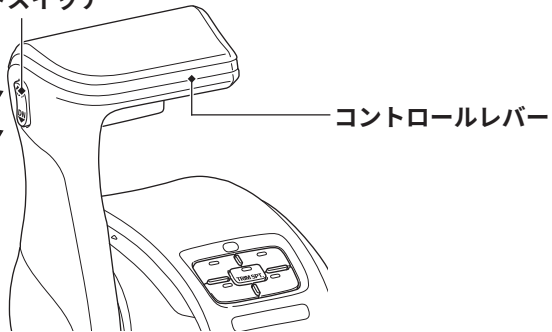


シングルトップマウントリモートコントロール

パワートリム/チルトスイッチ

UPを押すと
船首が上がる

DNを押すと
船首が下がる

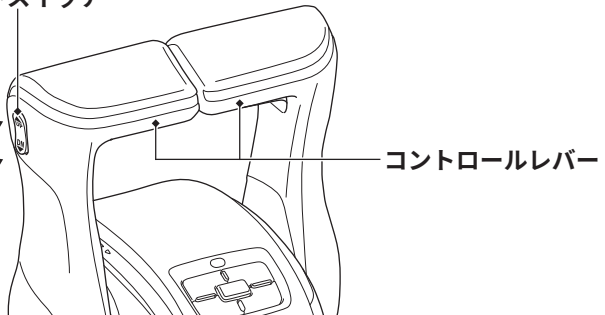


デュアルトップマウントリモートコントロール

パワートリム/チルトスイッチ

UPを押すと
船首が上がる

DNを押すと
船首が下がる



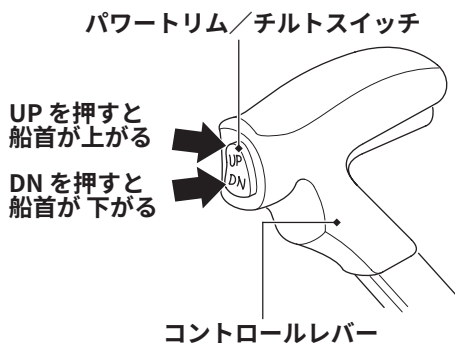
運転操作のしかた

メカモデル

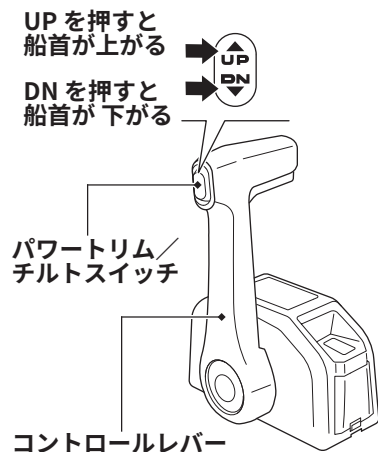
サイドマウント リモートコントロール



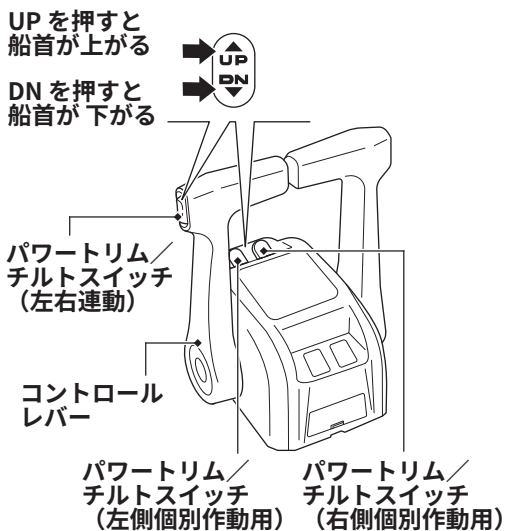
フラッシュマウント リモートコントロール



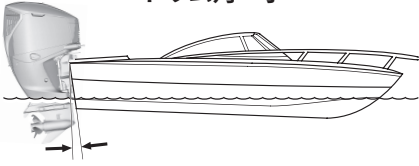
シングルトップマウント リモートコントロール



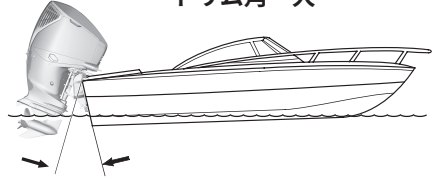
デュアルトップマウント リモートコントロール



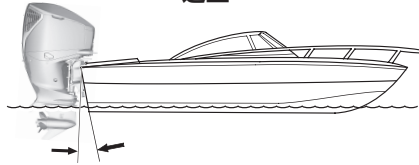
トリム角 小



トリム角 大



適正



- おだやかな順風のときは、トリム角を少し大きくすると安定性が向上します。
- 波の高いときは、トリム角を大きく変化させないようにしてください。安定性が悪くなります。

運転操作のしかた

トリムサポートモード（DBWモデル仕様のみ）

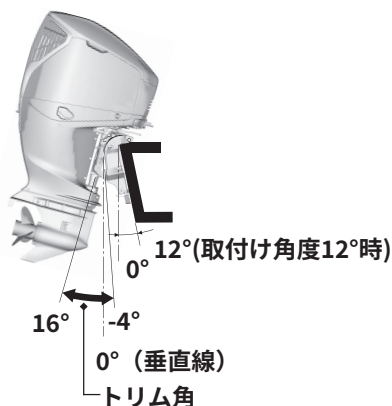
TRIM SPT.スイッチ（32頁参照）を押すと、速度またはエンジン回転数に応じて自動でトリム操作を行うトリムサポートモードに切り替わります。加速時や巡航時にトリム角を最適な位置に自動調整することによって加速性能、最高速度、操縦安定性、燃費などを向上させることができます。航走状況に合わせたトリム角のパターンはマルチファンクションディスプレイで設定します。

トリムサポートモード中は手動でトリム角を微調整することができます。一基掛けの場合、トリムサポートモード中にリモートコントロールのパワートリム／チルトスイッチを押すとトリム角を微調整することができます。多基掛けの場合、トリムサポートモード中にリモートコントロールのパワートリム／チルトスイッチを押すとすべての船外機のトリム角を同時に微調整することができ、パワートリム／チルトスイッチパネルのパワートリム／チルトスイッチを押すと各船外機のトリム角を微調整することができます。微調整した角度はあらかじめ設定したパターンへ一時的に上書きされ、トリムサポートモードを解除するか、エンジンスイッチまたはパワースイッチをOFFにすると上書き前のパターンに戻ります。

トリムサポートモード中にクルーズコントロールモードを使用するとトリムサポートモードが一時的に停止します。

下記の場合、強制的にトリムサポートモードが解除されます。

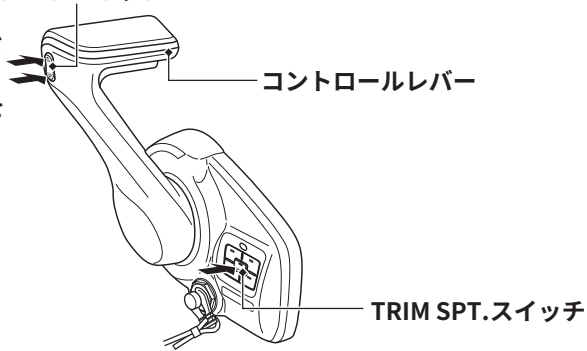
- パワートリム／チルトスイッチによるトリム領域を超えたトリム角調整
- GPSのエラーまたは切断（マルチファンクションディスプレイで速度調整を設定した場合）
- エンジン異常（オーバーヒート、油圧低下など）
- トリム動作異常
- 急加速、急減速によるトリムへの負荷



フラッシュマウントリモートコントロール

パワートリム/チルトスイッチ

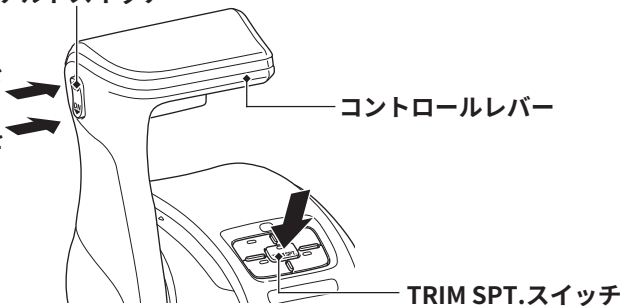
UPを押すとトリムを
上に微調整する
DNを押すとトリムを
下に微調整する



シングルトップマウントリモートコントロール

パワートリム/チルトスイッチ

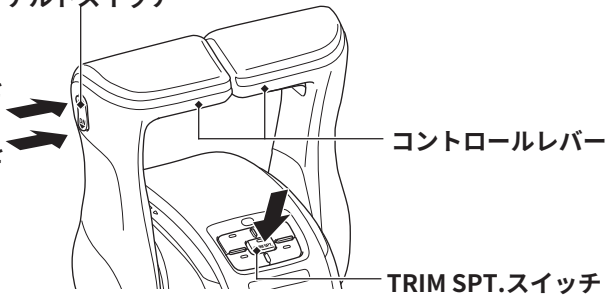
UPを押すとトリムを
上に微調整する
DNを押すとトリムを
下に微調整する



デュアルトップマウントリモートコントロール

パワートリム/チルトスイッチ

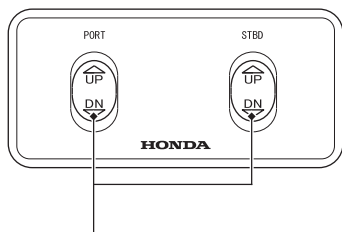
UPを押すとトリムを
上に微調整する
DNを押すとトリムを
下に微調整する



運転操作のしかた

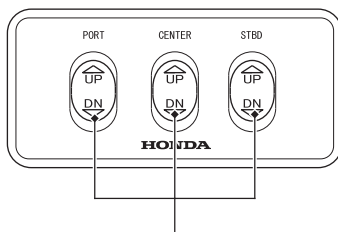
パワートリム／チルトスイッチパネル

2基掛け



パワートリム／チルトスイッチ

3基掛け



パワートリム／チルトスイッチ

UPを押すと各船外機のトリムを上を微調整する
DNを押すと各船外機のトリムを下を微調整する

チルトアップのしかた

浅瀬を航走するとき

浅瀬を航走するときにはプロペラ、ギヤケースが破損しないように船外機を傾斜（チルトアップ）させます。

1. コントロールレバー側のパワートリム／チルトスイッチの“UP”側を押してチルトアップします。チルト角度は無段階に調節できます。
2. 戻すときはスイッチの“DN”側を押して戻します。

▲ 注意

- チルトアップ状態での航走は低速で行ってください。
- チルトアップ状態での後進は絶対しないでください。船外機が持ち上がり危険です。

取扱いのポイント

- チルトアップして浅瀬を航走するときは、検水口から水が勢いよく出ていることを確認してください。

運転操作のしかた

係留するとき

エンジンを停止し、次に使用するまでの間、船外機を係留して保管したり、浅瀬に係留したりするときなどは、海藻の付着や腐食によりプロペラやロアケースが損傷を受けないよう、チルトアップして船外機を水面より上げておきます。

取扱いのポイント

- 係留時、エンジン内の水を排水するために、エンジン停止後に1分程度保持してからチルトアップしてください。チルトアップした状態で、船外機を栈橋や他船などに衝突させないように注意してください。
- 長時間係留する場合はチルトロックレバーを使用してください。（110頁参照）

1. コントロールレバーを“N”（中立）にしてエンジンを停止します。
2. コントロールレバー側のパワートリム／チルトスイッチまたはエンジン側のパワーチルトスイッチの“UP”側を押してチルトアップします。
チルト角度は無段階に調節できます。
また、DBWモデル仕様はコントロールレバー側およびパワートリム／チルトスイッチパネル側のパワートリム／チルトスイッチの“UP”側を連続で2回押すと設定されたチルト角度まで自動的にチルトアップします。
3. 戻すときはスイッチの“DN”側を押して戻します。
また、DBWモデル仕様はコントロールレバー側およびパワートリム／チルトスイッチパネル側のパワートリム／チルトスイッチの“DN”側を連続で2回押すと設定されたチルト角度まで自動的にチルトダウンします。

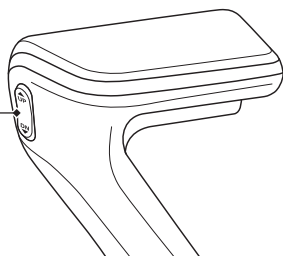
取扱いのポイント

- チルトアップはエンジン停止後に操作してください。エンジンの故障の原因となります。

DBWモデル

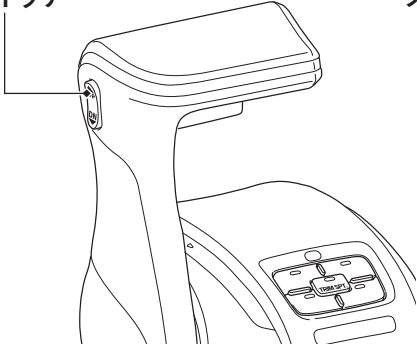
フラッシュマウント リモートコントロール

パワートリム／チルト
スイッチ



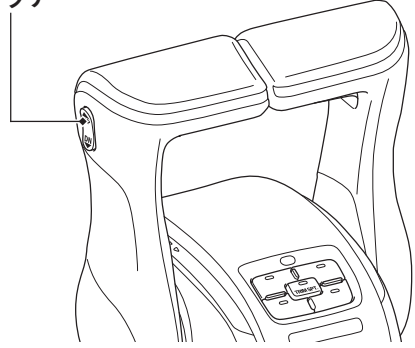
シングルトップマウント リモートコントロール

パワートリム/チルト
スイッチ



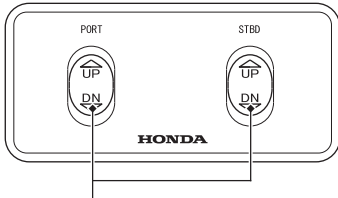
デュアルトップマウント リモートコントロール

パワートリム/チルト
スイッチ



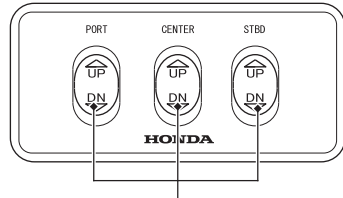
パワートリム/チルトスイッチパネル

2基掛け



パワートリム/チルトスイッチ

3基掛け

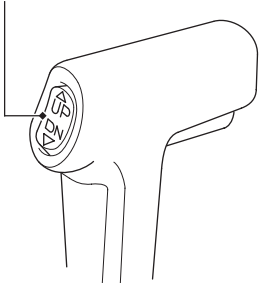


パワートリム/チルトスイッチ

メカモデル

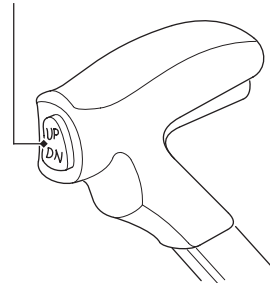
サイドマウント リモートコントロール

パワートリム/チルトスイッチ



フラッシュマウント リモートコントロール

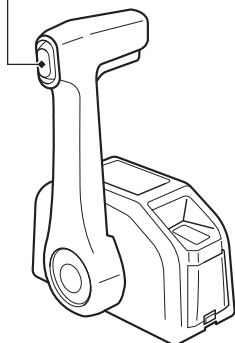
パワートリム/チルトスイッチ



運転操作のしかた

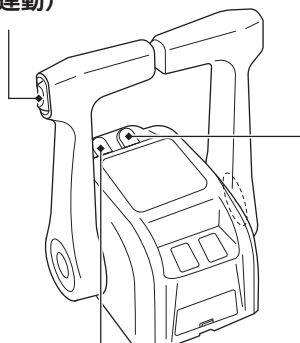
シングルトップマウント
リモートコントロール

パワートリム／チルトスイッチ



デュアルトップマウント
リモートコントロール

パワートリム／チルトスイッチ
(左右連動)

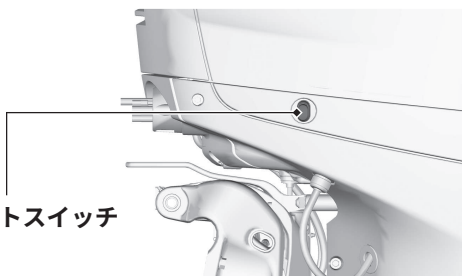


パワートリム／
チルトスイッチ
(左側個別作動用)

パワートリム／
チルトスイッチ
(右側個別作動用)

船外機側

パワーチルトスイッチ



このスイッチは、ボートが停止していて、エンジンスイッチまたはパワースイッチが“OFF”（停止）になっているときだけ使用してください。航走中はこのスイッチを操作しないでください。

オートマチックチルトモード（DBWモデル仕様のみ）

ボートが停止中にコントロールレバーまたはスイッチパネルのパワートリム／チルトスイッチを連続で2回押すとオートマチックチルトが作動し、自動的にチルトアップまたはチルトダウンをさせることができます。

チルトアップはパワートリム／チルトスイッチの“UP”側を連続で2回押すとブザーが長い間隔で1回鳴り、あらかじめ設定したチルトリミット位置まで自動でチルトアップされます。チルトアップされている間はブザーが短い間隔で鳴り続けます。

チルトダウンは“DN”側を連続で2回押すとブザーが長い間隔で1回鳴り、あらかじめ設定したトリムリミット位置まで自動でチルトダウンされます。チルトダウンされている間はブザーが短い間隔で鳴り続けます。

オートマチックチルトが作動中でも、下記の場合、強制的にオートマチックチルトモードが解除され、その位置で停止します。

- オートマチックチルト作動中に、パワートリム／チルトスイッチを押す
- オートマチックチルト作動中に、パワーチルトスイッチ（船外機側）の動いている方向と逆方向のスイッチを長押しする
- いずれかのエンジンが始動
- いずれかのエンジンに異常発生（オーバーヒート、油圧低下など）

オートマチックチルトモードの使用にはマルチファンクションディスプレイであらかじめ設定が必要です。

多基掛けの場合のオートマチックチルトモードでは、コントロールレバー側のパワートリム／チルトスイッチですべての船外機を作動させることができ、パワートリム／チルトスイッチパネルのパワートリム／チルトスイッチで各船外機を作動させることができます。

コントロールレバー側のパワートリム／チルトスイッチはパワースイッチまたはエンジンスイッチがOFFでもオートマチックチルトが作動します。

運転操作のしかた

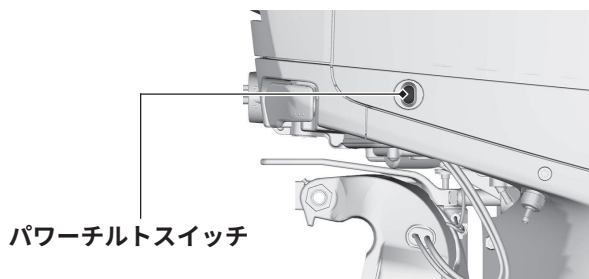
パワーチルトスイッチ（船外機側）

船外機をボートに付けたまま運搬するときや点検、整備をするための、ボートの外からチルト操作ができるように、船外機側にもパワーチルトスイッチが付いています。

- “UP”側のスイッチを押すと、チルト角がアップします。
- “DN”側のスイッチを押すと、チルト角がダウンします。

⚠ 注意

航走中は船外機のパワーチルトスイッチ（船外機側）を操作しないでください。バランスを崩して転倒し、動いている船外機やプロペラ、ボートでケガをするおそれがあります。航走中は必ずコントロールレバーやスイッチパネルのパワートリム／チルトスイッチを使用してください。



マニュアルリリーフバルブ

パワートリム／チルトスイッチが使用できなくなったとき、このバルブを開くと手動でチルトダウンすることができます。

⚠ 危険

チルトアップした状態からマニュアルリリーフバルブをゆるめると、船外機が急にチルトダウンするため大変危険です。

船外機の下に人がいないことを確認してから操作してください。

⊖ドライバーでマニュアルリリーフバルブを反時計方向（左回り）に1～2回転まわすとバルブが開きます。

角度の調整が終わったら、マニュアルリリーフバルブを確実に締めてください。

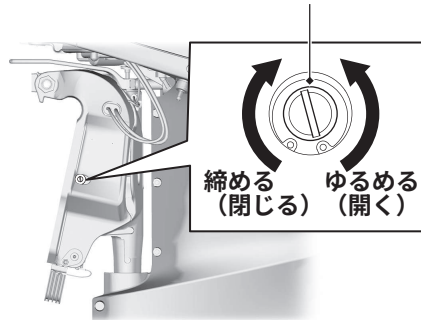
⚠ 注意

マニュアルリリーフバルブが確実に締まっていないと、後進時、エンジンが持ち上がり大変危険です。調整後は必ずバルブを確実に締めてください。

取扱いのポイント

- 地面との間に十分なクリアランスがない場合、マニュアルリリーフバルブを開くと船外機が地面に接触し、損傷するおそれがあります。

マニュアルリリーフバルブ



運転操作のしかた

チルトロックレバー

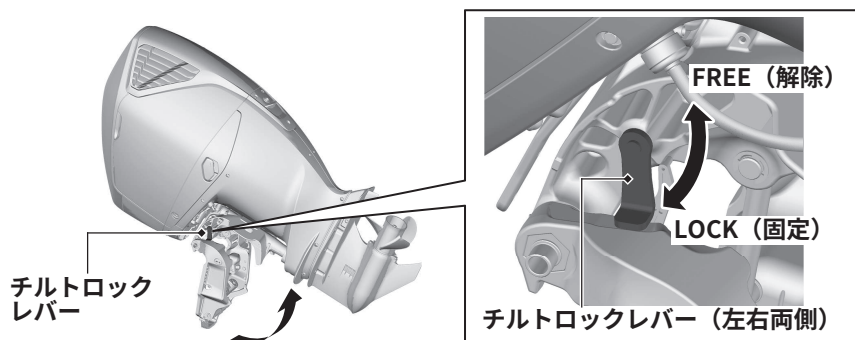
長期間ボートを係留しておくときなど、船外機を最上位置までチルトアップした状態に保つ場合にこのレバーを使用します。

取扱いのポイント

- 係留時、エンジン内の水を排水するために、エンジン停止後に1分程度保持してからチルトアップしてください。チルトアップした状態で、船外機を栈橋や他船などに衝突させないように注意してください。
1. パワートリム／チルトスイッチで船外機を最上位置までチルトアップさせます。（96頁参照）
 2. チルトロックレバーを“LOCK”（固定）の位置にします。チルトロックレバーは、最上位置まで上がらないと“LOCK”（固定）の位置にできません。
 3. その後、チルトロックレバーを“LOCK”（固定）位置にした状態で、スイッチを“DN”方向へ押し、船外機を固定させます。

▲ 注意

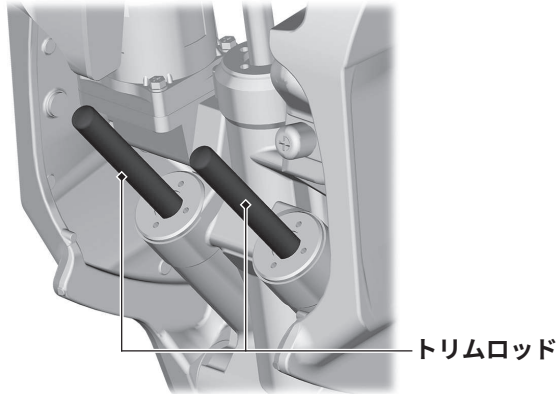
- 船外機を最上位置までチルトアップした状態で、チルトロックレバーを“LOCK”（固定）の位置にしないと、パワートリム／チルトの油圧が下がり、船外機がチルトダウンする場合があります。



- さらに、パワートリム／チルトスイッチの“DN”側を押してトリムロッドをいっぱいまで縮めます。

取扱いのポイント

- トリムロッドは、必ずいっぱいまで縮めてください。海藻類や腐食によりトリムロッドが損傷するおそれがあります。



- チルトロックレバーを解除する場合は、パワートリム／チルトスイッチの“UP”側を押して船外機を少し持ち上げチルトロックレバーを“FREE”（解除）の位置にします。

取扱いのポイント

- チルトロックレバーを“LOCK”（固定）位置にした状態でエンジンを始動しないでください。エンジンを損傷するおそれがあります。

運転操作のしかた

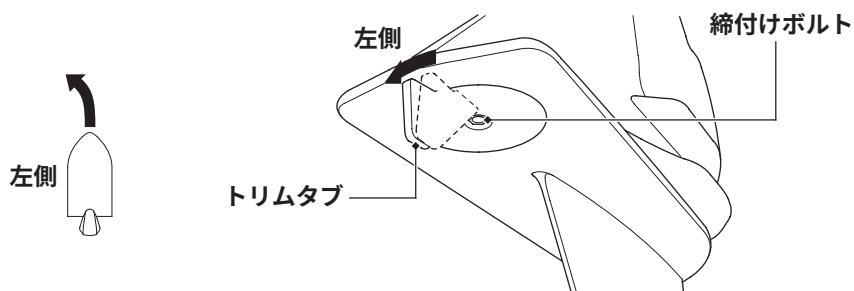
トリムタブの調整

船外機の推進力の方向は、プロペラの回転方向による力が加わり直進状態からずれます。トリムタブの取付け角度を調整することで、推進力の方向のずれを補正軽減できます。

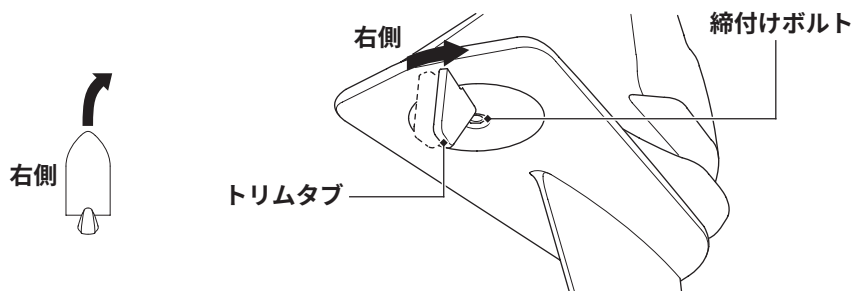
調整のしかた

締付けボルトをゆるめて、トリムタブの取付け角度を変更します。変更後、締付けボルトを確実に締付けます。

- 船外機を直進の方向にしてボートが左旋回する場合、トリムタブの後端を少し左側に向けます。



- 船外機を直進の方向にしてボートが右旋回する場合、トリムタブの後端を少し右側に向けます。



取扱いのポイント

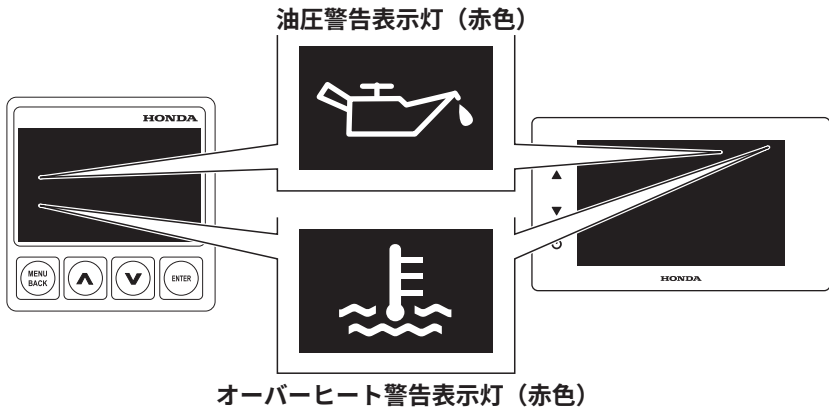
- トリムタブの調整が不適切だと、操縦が不安定になります。
- トリムタブはテスト航走を繰り返し行き最適な位置に調整してください。

船外機の保護装置

油圧警告装置とオーバーヒート警告装置

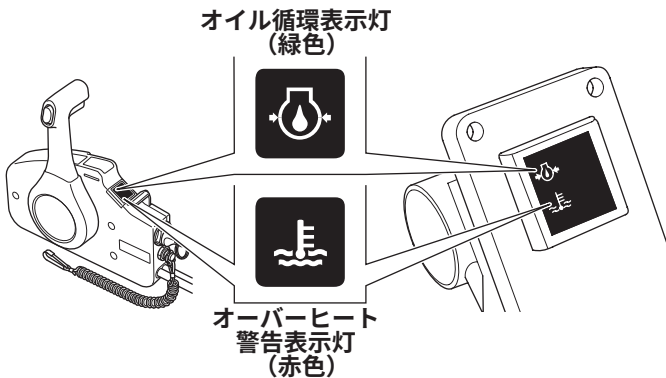
エンジンオイルの油圧が低下したり、エンジンがオーバーヒートすると警告装置が作動し、表示灯やブザーで知らせます。また油圧異常とオーバーヒート時には、エンジン回転が徐々に低下して不安定になり、エンジンの回転を上げることができなくなります。さらに、オーバーヒート時には約20秒でエンジンが停止します。異常な状態が解消されると徐々にエンジン回転が上がるようになります。

マルチファンクションディスプレイ



メカモデル用サイドマウント
リモートコントロール

メカモデル用コントロールパネル
(インジケーター装備)

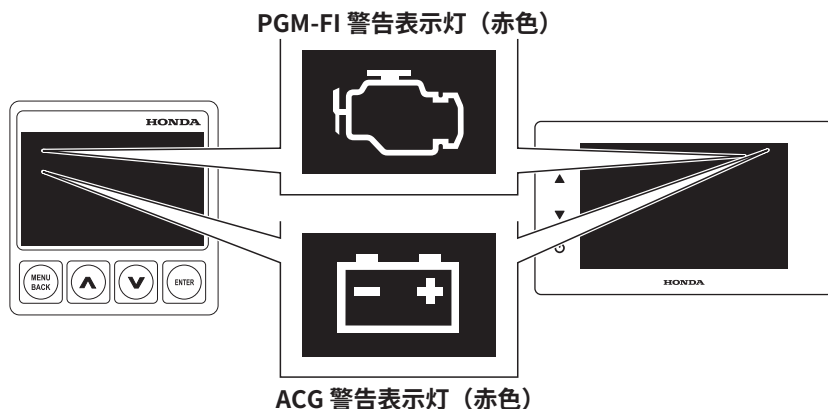


運転操作のしかた

ACG 警告装置とPGM-FI 警告装置

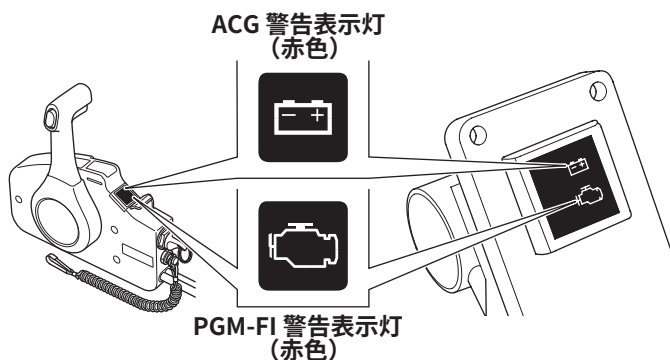
AC ジェネレーター（交流発電機）やPGM-FI（電子制御燃料噴射装置）に異常があると警告装置が作動し、表示灯やブザーで知らせます。

マルチファンクションディスプレイ



メカモデル用サイドマウント リモートコントロール

メカモデル用コントロールパネル (インジケーター装備)



ウォーターセパレーター一体型燃料フィルター警告装置

エンジンカバー内にあるウォーターセパレーター一体型燃料フィルター警告装置のカップの中に水がたまると警告装置が作動します。

- ブザーで知らせます。

警告装置、ブザーの作動一覧

各警告表示灯とブザーの作動は下記のようになっています。

マルチファンクションディスプレイ

事象	装置					
	油圧警告表示灯	オーバーヒート警告表示灯	ACG警告表示灯	PGM-FI警告表示灯	ワーニングレベル※1	パワーリダクション※2
通常運転時	消灯	消灯	消灯	消灯	—	—
	ブザー警告音なし					
オイル油圧低下	点灯	消灯	消灯	消灯	 Warning level 1	作動
	ブザー警告音あり（連続音）					
オーバーヒート	消灯	点灯	消灯	消灯	 Warning level 1	作動
	ブザー警告音あり（連続音）					
ACG異常	消灯	消灯	点灯	消灯	 Warning level 2	—
	ブザー警告音あり（断続長音）					
PGM-FI異常	消灯	消灯	消灯	点灯	 Warning level 2	—
	ブザー警告音あり（断続長音）※3					
ウォーターセパレーター一体型燃料フィルター水混入	消灯	消灯	消灯	消灯	 Warning level 2	—
	ブザー警告音あり（断続短音）					

重複して異常が発生した場合、各警告装置とブザーは同時に作動します。

※1 特に注意が必要な異常のときはWarning Level 1が、それ以外の異常のときはWarning Level 2が表示されます。

※2 詳しい説明は119頁を参照してください。

※3 PGM-FI異常によるブザー警告音（断続長音）には下記の二種類があります。

- PGM-FI警告表示灯が点灯してブザーが鳴り止まない場合：シフト操作不可（157頁参照）、アラート検出不可、始動不可につながるおそれがありますので航走を続けしないですぐに帰港してください。
- PGM-FI警告表示灯が点灯して10秒間だけブザーが鳴った場合：エンジン回転数制御、機能制限がかかりますのでなるべく早く帰港してください。

運転操作のしかた

メカモデル用サイドマウントリモートコントロール、 メカモデル用コントロールパネル（インジケーター装備）

事象	装置			
	オイル循環表示灯	オーバーヒート警告表示灯	ACG警告表示灯	PGM-FI警告表示灯
始動時	点灯（2秒）	点灯（2秒）	点灯	点灯（2秒）
	ブザー警告音2回吹鳴（キーON時のみ）			
通常運転時	点灯	消灯	消灯	消灯
	ブザー警告音なし			
オイル油圧低下	消灯	消灯	消灯	消灯
	ブザー警告音あり（連続音）			
オーバーヒート	点灯	点灯	消灯	消灯
	ブザー警告音あり（連続音）			
ACG異常	点灯	消灯	点灯	消灯
	ブザー警告音あり（断続長音）			
PGM-FI異常	点灯※1	消灯※2	消灯	点灯
	ブザー警告音あり（断続長音）			
ウォーターセパレーター 一体型燃料フィルター 水混入	点灯	消灯	消灯	消灯
	ブザー警告音あり（断続短音）			

重複して異常が発生した場合、各警告装置とブザーは同時に作動します。

※1 PGM-FI 異常検知部位：油圧異常検知時表示灯点滅

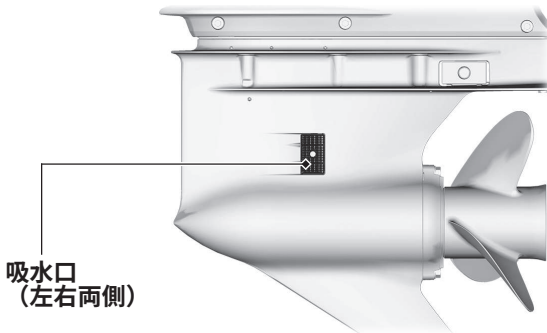
※2 PGM-FI 異常検知部位：TOH センサー異常検知時表示灯点滅

油圧警告表示灯が点灯またはオイル循環表示灯が消灯したときは

1. すぐエンジンを停止し、エンジンオイルの量を確認してください。（62頁参照）
2. エンジンオイルの量が正常である場合は、エンジンを再始動し約30秒間低速で運転します。再び警告装置が作動しなければ異常ではありません。
3. 30秒間低速運転をしたあと、警告装置が作動しつづける場合は低速で帰港し、お買いあげ販売店またはサービス指定店に整備を依頼してください。

オーバーヒート警告表示灯が点灯したときは

1. ただちにコントロールレバーを“N”（中立）にし、検水口から、勢いよく冷却水が出ているか確認してください。（48頁参照）
2. 冷却水が正常に出ている場合は、約30秒間アイドリングで運転してください。再び警告装置が作動しなければ異常ではありません。
 - 全速力で航走したあと急激にエンジン回転をおとすと、一時的にエンジンの温度が上がり警告装置が作動することがあります。また全速力で航走したあと、すぐにエンジンを停止し、再び始動するとエンジンの温度が上がり装置が作動することがあります。
3. 30秒間アイドリングで運転しても、警告装置が作動し続ける場合はエンジンを停止し、吸水口に異物がつまっていないか確認してください。異物がつまっていない場合は低速で帰港し、お買いあげ販売店またはサービス指定店に整備を依頼してください。



ACG 警告表示灯が点灯したときは

バッテリーの接続を点検し、異常がなければ、お買いあげ販売店またはサービス指定店にご相談ください。

PGM-FI 警告表示灯が点灯したときは

PGM-FI 警告表示灯が点灯してブザーが鳴り止まない場合は、シフト操作不可（157頁参照）、アラート検出不可、始動不可につながるおそれがありますのですぐに低速で帰港し、お買いあげ販売店またはサービス指定店に整備を依頼してください。PGM-FI 警告表示灯が点灯してブザーが10秒間だけ鳴った場合は、エンジン回転数制御、機能制限がかかりますのでなるべく早く低速で帰港し、お買いあげ販売店またはサービス指定店にご相談ください。

ウォーターセパレーター 一体型燃料フィルター警告ブザーが鳴ったときは

水を取除いてください。（137頁参照）

運転操作のしかた

過回転防止装置（オーバーレブリミッター）

航走中、エンジン回転が異常に上がりすぎた場合（急旋回した時や、トリム角／チルト角が不適切でプロペラが空転したときなど）に、過回転防止装置が作動します。この装置が作動するとエンジンの回転が不安定になり、防止装置設定回転数より回転が上がらなくなります。

過回転防止装置が作動したときは

1. すぐにエンジンの回転を下げ、チルト角、トリム角を点検してください。
2. トリム角、チルト角が正常で過回転防止装置が作動する場合はエンジンを停止し、船外機の取付け状態と、プロペラに損傷がないか確認します。
異常がある場合は正しく整備してください。
 - ・ 船外機の取付け状態（51頁参照）
 - ・ プロペラの交換（146頁参照）

多基掛けについて

多基掛けの場合、通常は全基を一緒に使って航走してください。
一部の船外機のみで航走の場合、使用しない船外機（停止機）は次のようにしてください。

1. エンジン停止
2. ギヤ位置“N”（中立）
3. チルトアップ（プロペラを水面より高くする）

取扱いのポイント

- ・ 停止機がチルトダウンしたままの状態では、停止機のプロペラが水抵抗で回転し、排気側から水が逆流する場合があります。
「排気側から水の逆流」は故障の原因となります。
（例）…「排気側から水の逆流」発生の状態
 - ・ プロペラが水中
 - ・ ギヤ位置“R”（後進）
 - ・ 船が前進航走
- ・ 停止機をチルトアップした場合、チルトロックレバーを絶対に使用しないでください。航走中にチルトロックレバーを使用すると本機が破損するおそれがあります。

パワーリダクション機能

パワーリダクション機能とは、エンジンを保護するためにエンジン回転数を制限する機能です。航走中、船外機に問題が発生した場合（オイル油圧の低下やオーバーヒートなど）に作動します。

2つのリモートコントロールセンサーのうち一つに異常が発生した場合は、パワーリダクション機能によるエンジン回転数の制限は行われません。



バッテリースイッチOFF 通知機能

バッテリースイッチの入れ忘れおよびエンジンスイッチ／パワースwitchの切り忘れを通知する機能です。以下の場合にバッテリースイッチがOFFになっていると、ブザーが短く3回鳴ります。

- エンジンを始動するとき
- パワートリム／チルトスイッチを押したとき
- エンジンスイッチまたはパワースwitchが“ON”のままバッテリースイッチをOFFにしたとき

運転操作のしかた

多基掛け時の旋回操作

狭い水域で操縦する場合は、左右のコントロールレバーを別々に操作することで、船外機の挙動により船の旋回性を高めることができます。

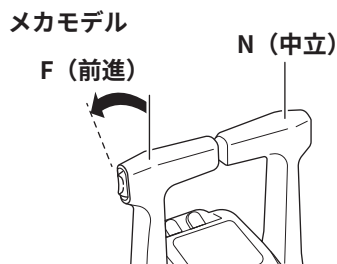
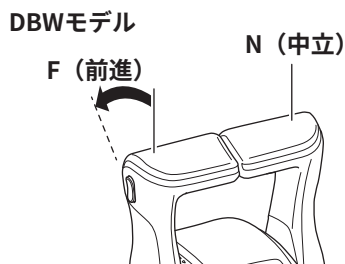
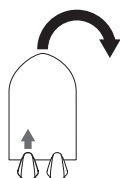
詳しくはお買い上げ販売店またはサービス指定店にご相談ください。

⚠ 警告

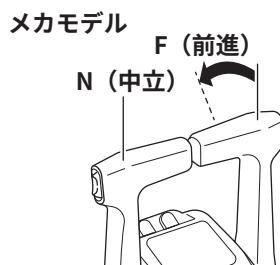
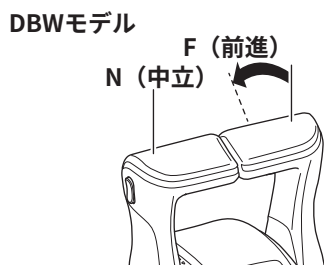
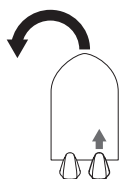
通常航走時は左右のコントロールレバーを同時にシフトしてください。片方ずつシフトすると操縦が不安定になり転覆するおそれがあります。

なお、DBWモデル仕様の船外機を3基掛けで使用する場合、販売店で初期設定することにより旋回性を高めることができます。詳しくはお買い上げ販売店またはサービス指定店にご相談ください。

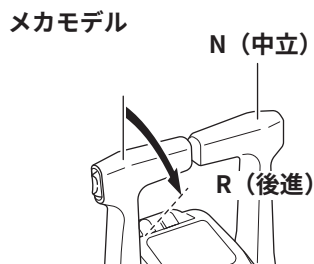
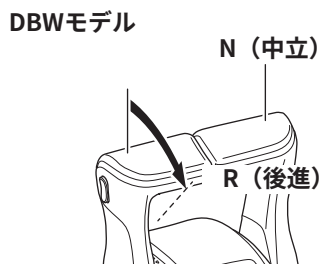
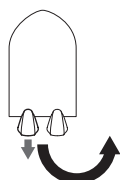
右旋回（前進）



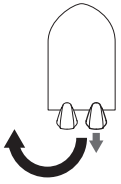
左旋回（前進）



右旋回（後進）



左旋回（後進）



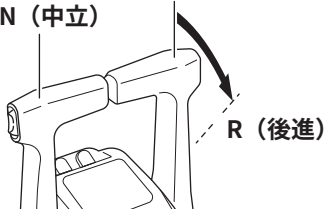
DBWモデル

N（中立）



メカモデル

N（中立）



右旋回（転回）



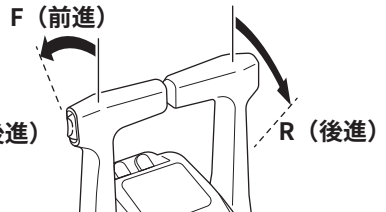
DBWモデル

F（前進）



メカモデル

F（前進）

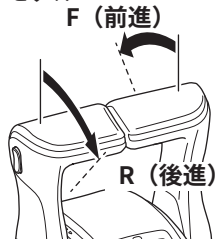


左旋回（転回）



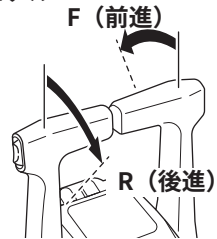
DBWモデル

F（前進）



メカモデル

F（前進）



下記の場合、スロットル操作による旋回操作はできません。

- 1基掛けの場合
- ワンレバーモード中（DBWモデルのみ）

清掃のしかた

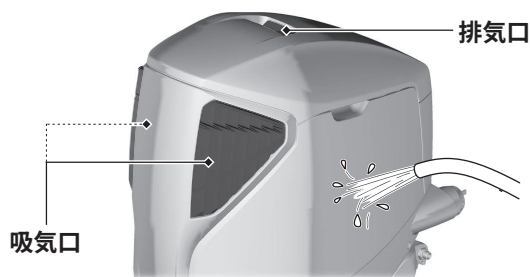
海水、汚水で使用した後は、次の要領で清掃・手入れを行ってください。

取扱いのポイント

- 清掃、手入れ時に、エンジンカバー内部の電装部品、AC ジェネレーター、O2 センサー、ベルト類などに水や防錆剤がかからないように保護してください。水や防錆剤がかかるとエンジンに悪影響を与えるおそれがあります。

外装の清掃

外装の清掃はエンジンカバーを取付けた状態で行ってください。
外装を真水で、ていねいに洗い、汚れ、塩分を落としてください。



取扱いのポイント

- 吸気口および排気口に水を吹きかけないよう注意してください。吸気口および排気口から内部に水が浸入すると故障の原因になります。

エンジン冷却水通路の清掃

⚠ 警告

船外機がしっかりと固定されていることを確認してください。

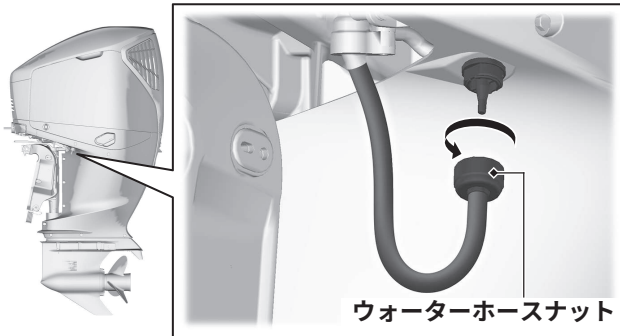
市販品のヘッドホンタイプの水洗器具を使用する場合は、吸水口を水洗器具でしっかりとふさいで水もれがないようにして使ってください。詳しくはヘッドホンタイプの水洗器具の取扱説明書を参照してください。

ウォーターホースジョイント（別売部品）を使った清掃方法

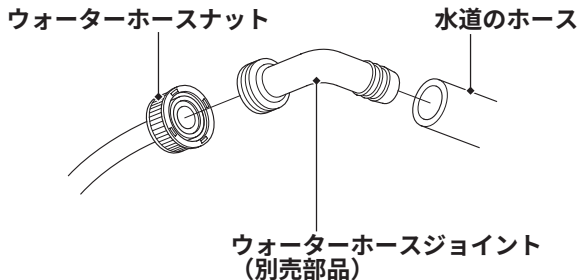
⚠ 警告

- エンジン冷却水通路の清掃をするときは、必ずエンジンが停止した状態で行ってください。
- エンジンが始動するのを防ぐために必ず非常停止スイッチのクリップを外しておいてください。

1. 船外機をチルトダウンしてください。（96 頁参照）
2. ウォーターホースナットを外します。



3. ウォーターホースナットにウォーターホースジョイント（別売部品）を取付けます。
4. ウォーターホースジョイントに水道のホースを接続し、水を流します。この状態で10 分間以上水を流します。

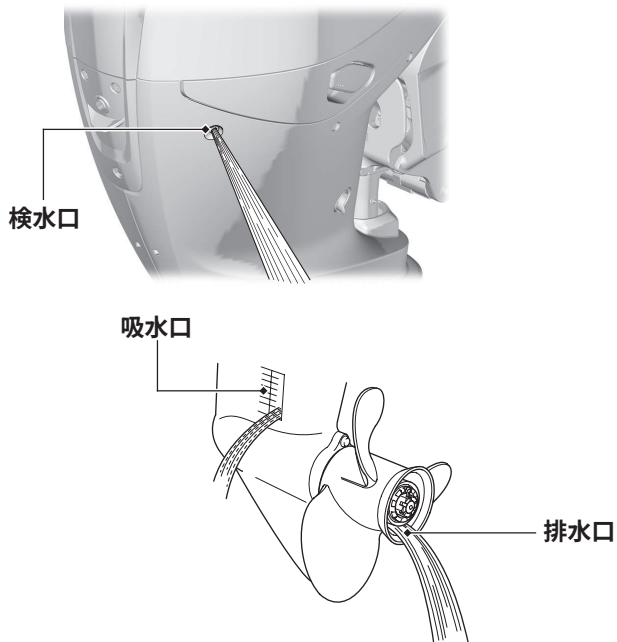


取扱いのポイント

- 水を流している最中にエンジンを始動しないでください。エンジンの故障の原因となります。

清掃のしかた

5. 検水口、吸水口および排水口から水が出ていることを確認します。



6. 水洗が終わったらウォーターホースジョイントを外し、ウォーターホースナットをアンダーカバーに取付けます。
7. 洗浄後、船外機をチルトアップしてください。（96頁参照）

船外機を運搬するときは、必ずベーパーセパレーター内のガソリンを抜いてください。（152 頁参照）

船体から船外機を外した状態で、車に積んで運搬を行う場合

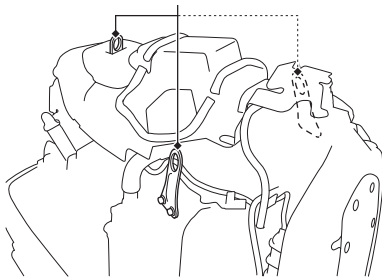
▲ 注意

エンジンカバーを持って運搬しないでください。カバーが外れて落下すると思わぬケガをするおそれがあります。

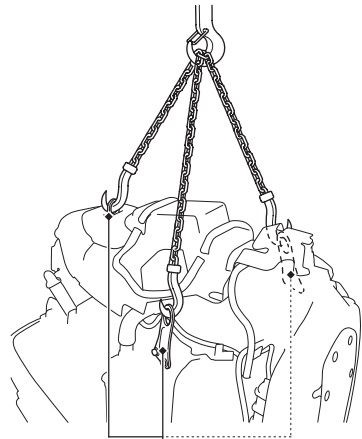
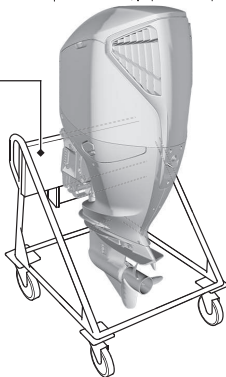
立てた状態での運搬

1. エンジンカバーを外します。（58頁参照）
2. ハンガーフックを3か所あるエンジンハンガーに取付け、船外機を船外機スタンドに乗せボルトとナットで確実に固定します。

エンジンハンガー



船外機スタンド

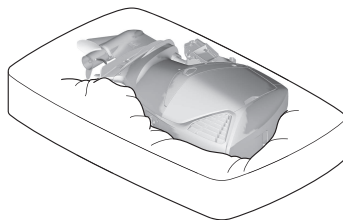


エンジンハンガー

運搬のしかた

横にした状態での運搬

やむを得ず横にした状態で運搬する場合は、ウレタンフォームや毛布などを船外機の下に敷いて損傷を受けないようにします。（右舷側を下にして）



取扱いのポイント

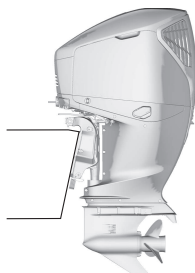
- 横にした状態で運搬するときは、エンジンオイルおよびベーパーセパレーター内のガソリンを抜きます。

船体に船外機を取付けた状態で運搬を行う場合

トレーラー運搬時の注意

船外機を船体に取付けた状態で運搬する場合は、「通常の航走状態」で運搬してください。

通常の航走状態



路面からの間隔が十分とれないときは、チルトアップ状態で運搬してください。運搬時のチルトアップ状態は市販の専用器具を使用して保持してください。本機のチルトロックレバーでは固定しないでください。

路面からの間隔が十分とれないとき



市販の専用器具による保持

定期点検を行いましょ

お買いあげいただきましたHonda 船外機をいつまでも安全で快適にお使いいただくために定期点検を行いましょ。

定期点検整備項目

点検項目		点検時期 (3)						
		使用前	使用后	1ヶ月 又は初回 20時間運 転目	6ヶ月毎 又は 100時間 運転毎	1年毎 又は 200時間 運転毎	2年毎 又は 400時間 運転毎	10年毎 又は 2,000時間 運転毎
エンジンオイル	点検	○						
	交換			○	○			
エンジンオイルフィルター	交換					○(2)		
ギヤケースオイル	交換			○(2)	○(2)			
タイミングベルト	点検・調整					○(2)		
ACGベルト	点検・調整					○(2)		
スロットルリンク・コントロールケーブル (12)	点検・調整			○(2)	○(2)			
タペット隙間	点検・調整						○(2)(9)	
点火プラグ (標準：イリジウムプラグ)	点検・交換					○(10)		
点火プラグ (オプション：ニッケルプラグ)	点検			○				
	清掃			○				
	調整			○				
	交換				○(11)			
プロペラ、割ピン	点検	○				○		
アノード (外部)	スターンブラケット、ギヤケース	○				○(6)		
アノード (内部①)	シリンダーブロック、エキゾーストマニホールド、オイルケース						○(2)	
アノード (内部②)	Vバンク下側							○(2)
アイドル回転	点検・調整			○(2)	○(2)			
各部の油脂およびグリース	塗布			○(1)	○(1)			

- (1) 海水の中で使用する時は頻りに給油およびグリースを塗布してください。
- (2) これらの項目は適切な工具と整備技術を必要としますので、お買いあげ販売店またはサービス指定店へお申し付けください。
- (3) 点検時期はどちらか早い方で実施してください。
- (6) 1/3以上の消耗がある場合は、お買いあげ販売店またはサービス指定店へお申し付けください。
- (9) タペット音の増大やアイドル不安定/エンストなどの不調がない場合は点検不要です。
- (10) イリジウムプラグの電極に汚れなどが付着している場合は、清掃せずに交換してください。また、電極すき間の調整はせずに異常がある場合は交換してください。
- (11) 中央の電極の角が丸くなっていたり、外側の電極が不均一に磨耗している場合は、新しいものと交換してください。
- (12) メカモデル仕様のみ。

定期点検を行いましょ

点検項目		点検時期 (3)						
		使用前	使用后	1ヶ月 又は初回 20時間運 転目	6ヶ月毎 又は 100時間 運転毎	1年毎 又は 200時間 運転毎	2年毎 又は 400時間 運転毎	10年毎 又は 2,000時間 運転毎
ウォーターセパレーター一体型	点検	○			○			
燃料フィルター(低圧側)	交換						○	
燃料フィルター(高圧側)	交換						○(2)	
サーモスタット・サーモスタットカバー	点検/交換					○(2)		
燃料系統	点検	○(8)						
	交換		2年毎 (必要時交換) (2)					
バッテリー液量と端子接続	点検、締付け	○						
各部の締付け	点検、締付け			○(2)	○(2)			
クランクケースブリーザーチューブ	点検					○(2)		
エンジン冷却水通路	清掃		○(4)		○(4)			
冷却水漏れ	点検	○						
ウォーターポンプ・ウッドラフキー	点検					○(2)		
インペラーハウジング	点検					○(2)		
非常停止スイッチ	点検	○						
エンジンオイル漏れ	点検	○						
各作動部	点検	○						
エンジンの状態(5)	点検	○						
パワートリム/チルトユニット	点検				○(2)			
シフトコントロールケーブル(12)	点検・調整			○(2)	○(2)(7)			

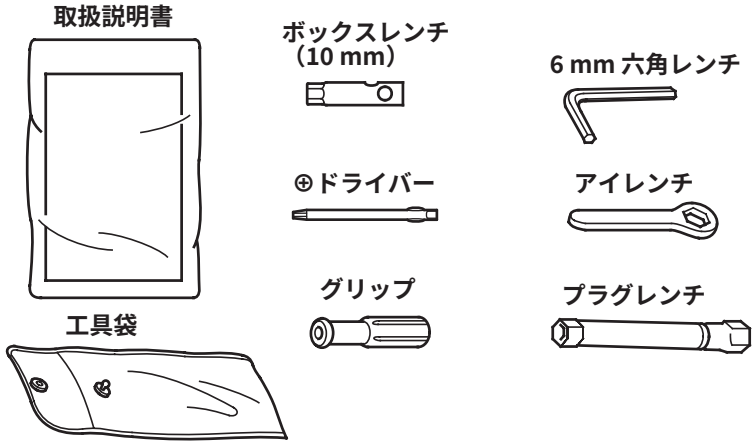
- (2) これらの項目は適切な工具と整備技術を必要としますので、お買いあげ販売店またはサービス指定店へお申し付けください。
- (3) 点検時期はどちらか早い方で実施してください。
- (4) 海水および泥水などで使用した場合、水道水で実施してください。
- (5) エンジンのかかり具合、音、冷却水の吐出状態の確認。
- (7) シフト操作を頻繁に行われる場合は、3年を目途に交換することをおすすめします。
- (8) 燃料ホースなどからの燃料洩れ、亀裂などを点検してください。不具合があれば直ちにお買いあげ販売店またはサービス指定店で修理を行ってください。
- (12) メカモデル仕様のみ。

▲ 注意

点検・整備を行うときは、必ずエンジンを停止してください。

付属工具（スタンダードローテーションタイプのみ）

カウンターローテーションタイプには同梱されていません。
 付属工具は、点検整備、応急修理にかかすことのできないものです。
 いつも所定の場所に格納しておきましょう。



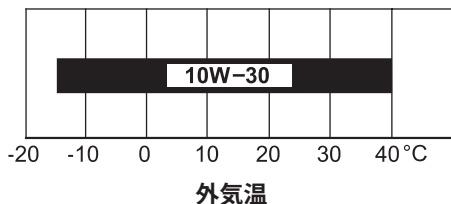
点検・整備のしかた

エンジンオイルの点検・交換

オイルが不足していたり、汚れていると摺動部や回転部分の寿命をいちじるしく縮めます。

交換時容量：7.6 L

推奨オイル：API分類SG、SH、SJ、SL級相当のSAE10W-30エンジンオイル



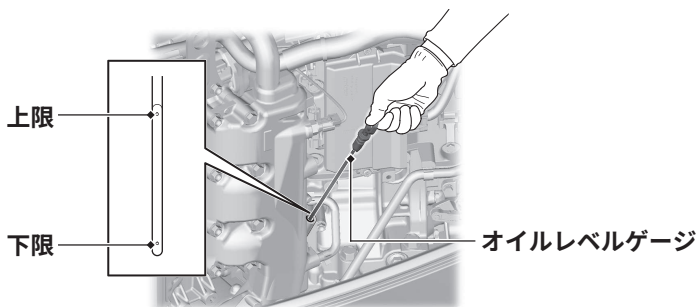
点検のしかた

点検は垂直にして行います。エンジンカバーを外して（58頁参照）、オイルレベルゲージを抜き取り、オイルをオイルレベルゲージで確認します。少ない場合は、オイルレベルゲージの上限まで補給します。

補給量はオイルレベルゲージの目盛に従ってください。

同時にオイルの白濁、汚れはないか確認してください。

万一、白濁している場合は、お買いあげ販売店またはサービス指定店へご相談ください。

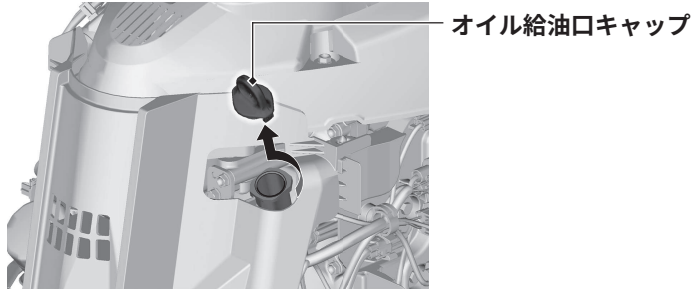


交換のしかた

▲ 注意

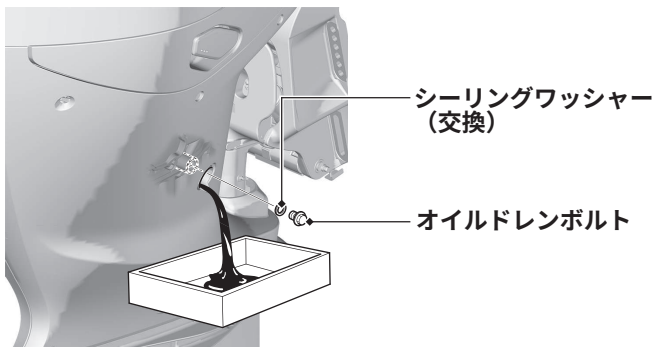
エンジン停止直後は、エンジン本体の温度や、油温が高くなっていますので、冷えてからオイル交換を行ってください。ヤケドをするおそれがあります。

1. 船外機を直立状態にして、エンジンカバーを取外します。（58頁参照）
2. オイル給油口キャップを取外します。



3. オイルドレンボルトとシーリングワッシャーを12 mm のレンチで外してエンジンオイルを抜きます。
オイルは適切な排油受け容器に受けます。
4. 新しいシーリングワッシャーをオイルドレンボルトに取付け、ボルトを確実に締付けます。

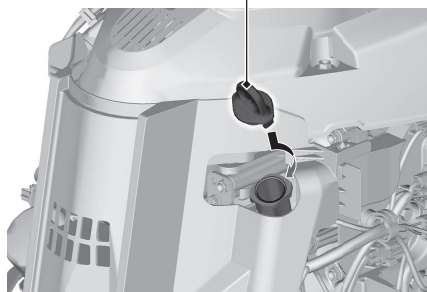
締付けトルク：23 N・m (2.3 kgf・m)



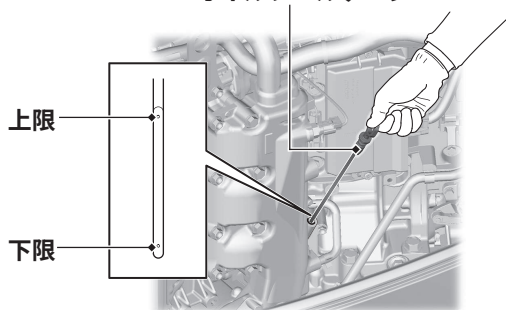
点検・整備のしかた

5. オイル給油口から新しいオイルを入れ、オイル給油口キャップを確実に締付けます。確認のため、オイルレベルゲージでオイルの量を点検します。

オイル給油口キャップ



オイルレベルゲージ



取扱いのポイント

- オイルは、使用しなくても自然に劣化します。定期的に点検・交換を行いましょう。
- オイル給油口キャップは、手で確実に締付けてください。締付けがゆるいとオイルがもれることがあります。
- オイルを入れすぎないように、注入後必ずオイルの量を確認してください。オイルが少ないときはもちろんですが、入れすぎもエンジンの故障の原因になります。
- オイルの処理方法は法令で義務付けられています。法令に従い適正に処理してください。不明な場合は購入先にご相談のうえ処理してください。

点火プラグの点検・清掃・交換

⚠ 注意

停止直後のエンジンは高温になっています。ヤケドをしないように作業はエンジンが冷えてから行ってください。

取扱いのポイント

- 寿命の近づいた点火プラグは要求する電圧が高くなるため、イグニッションコイルなどに負担をかけてエンジン性能にも影響を及ぼします。点火プラグの点検、交換はメンテナンススケジュールに従って正しく行ってください。

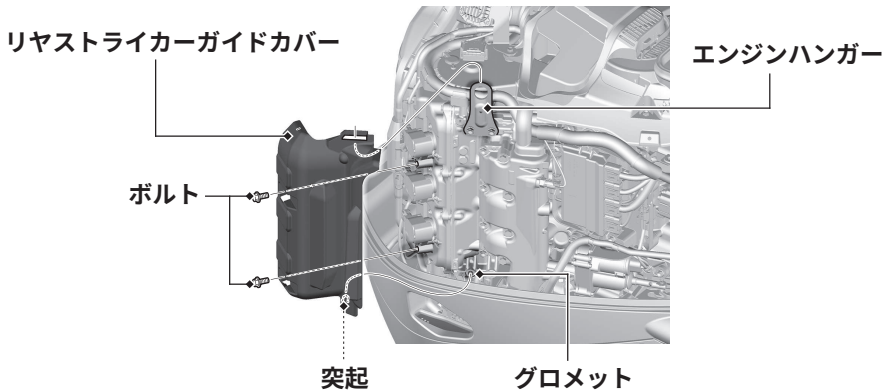
点火プラグが汚れていたり、電極が摩耗すると完全な火花が飛ばなくなります。

ニッケル点火プラグ（別売部品）の取扱いは、136頁を参照してください。

イリジウム点火プラグ（標準装備）

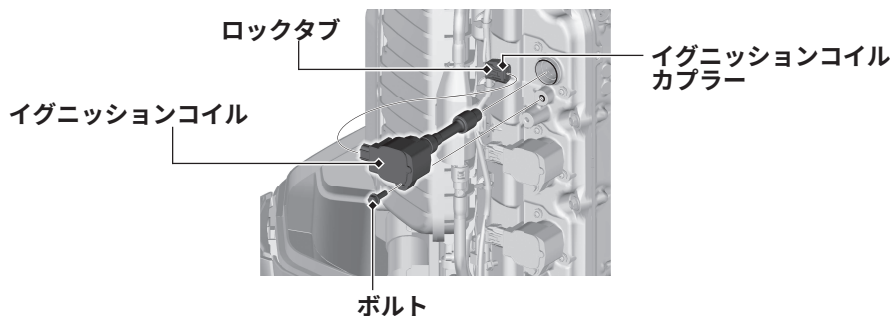
点検、交換のしかた

1. エンジンが冷えていることを確認します。
2. バッテリーの⊖側ケーブルを外します。
3. エンジンカバーを取外します。（58頁参照）
4. リヤストライカーガイドカバーの2箇所のボルトを外し、突起をグロメットから外します。
リヤストライカーガイドカバーを上を持ち上げ、エンジンハンガーから取外します。

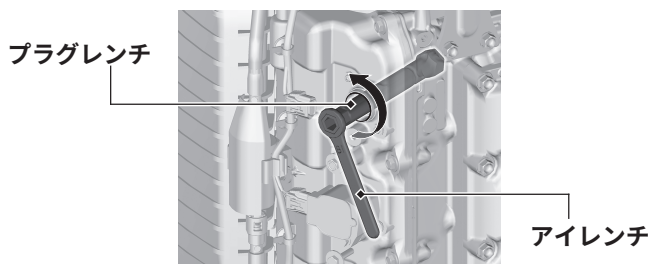


点検・整備のしかた

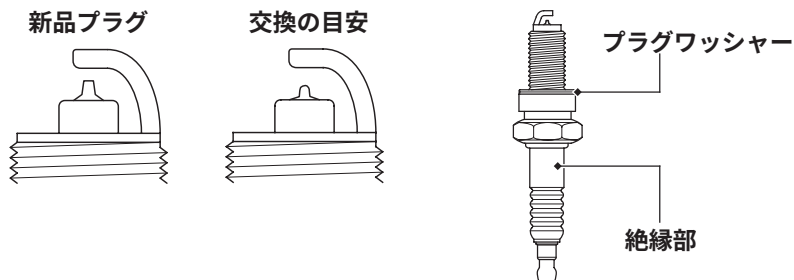
5. ボルトを外し、イグニッションコイルをイグニッションコイルカプラーが取外し易い位置まで移動させます。
6. ロックタブを押してイグニッションコイルからカプラーを取外し、イグニッションコイルを取外します。



7. 同梱工具のプラグレンチとアイレンチを使って点火プラグを外します。
イリジウム点火プラグ（標準装備）
ILZKAR7S11E (NGK)



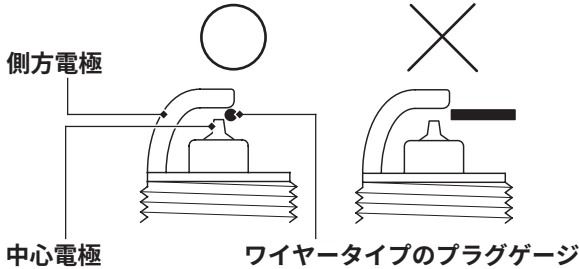
8. 点火プラグを点検します。
中央電極が異常に摩耗していたら交換してください。
摩耗のしかたはプラグにより異なります。
またプラグワッシャーが損傷していたり、絶縁部のひび割れ、欠けていたら交換してください。



ワイヤータイプのプラグゲージで中心電極と側方電極のすき間（火花すき間）を測定します。

- ・ イリジウム製の中心電極の損傷を防止するため、ワイヤータイプのプラグゲージを使用してください。
- Φ1.3 mm のプラグゲージがすき間に入らないことを確認してください。

適正火花すき間：1.0 – 1.3 mm



9. プラグレンチを使い、点火プラグを手でいっぱいまでねじ込みます。
10. 点火プラグを取付けたら、付属工具のアイレンチを使って締付けます。
 - ・ 使用済みの点火プラグを再度取付ける場合は、1/8 ～ 1/4回転締付けてください。
 - ・ 新しい点火プラグを取付ける場合は、1/2回転締付けてください。点火プラグ締付けトルク：22 N・m (2.2 kgf・m)
11. イグニッションコイルを差し込み、ボルトで取付けます。
締付けトルク：9.8 – 14 N・m (1.0 – 1.4 kgf・m)
12. イグニッションコイルカプラーをイグニッションコイルに取付けます。
13. 他の5本のプラグも同様に点検します。
14. リヤストライカーガイドカバーを取付け、エンジンカバーを取付けます。
 - ・ リヤストライカーガイドカバーの取付けは逆の手順で行ってください。

取扱いのポイント

- ・ 点火プラグは、この船外機に設定された標準および別売部品以外を使用しないでください。
- ・ イグニッションコイル脱着時、強い衝撃をあたえないでください。イグニッションコイルを落下させた場合、再使用しないでください。
- ・ イリジウム点火プラグの電極に汚れなどが付着している場合は、清掃せずに新しいものと交換してください。
- ・ イリジウム点火プラグの火花すき間点検は、必ずワイヤータイプのプラグゲージを使用してください。
- ・ イリジウム点火プラグの火花すき間調整はできません。異常の場合は交換してください。
- ・ リヤストライカーガイドカバーは、エンジンカバーの固定フックに被らないように取付けてください。

点検・整備のしかた

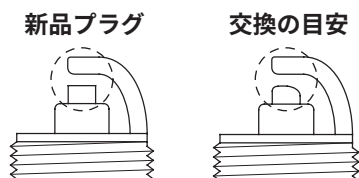
ニッケル点火プラグ（別売部品）

点検、清掃のしかた

点火プラグを点検します。

ニッケル点火プラグの脱着方法は、イリジウム点火プラグ（標準装備）と同じです。

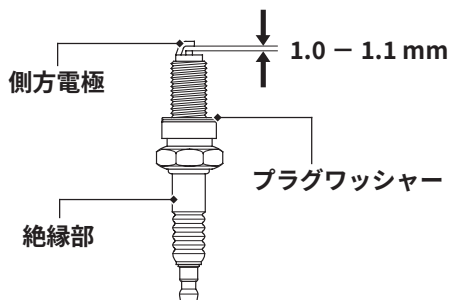
- 電極部分の汚れがひどい場合、ワイヤーブラシで点火プラグを清掃してください。
- 中央電極が異常に摩耗していたら交換してください。
摩耗のしかたはプラグにより異なります。
またプラグワッシャーが損傷していたり、絶縁部のひび割れ、欠けていたら交換してください。



調整のしかた

側方電極を曲げ、火花すき間を下記の寸法に調整します。

適正火花すき間：1.0 - 1.1 mm



交換のしかた

ニッケル点火プラグの交換方法は、イリジウム点火プラグ（標準装備）と同じです。

ニッケル点火プラグ（別売部品）
LZKAR7F11E (NGK)

ウォーターセパレーター 一体型燃料フィルター（低圧側）の点検・交換

ウォーターセパレーター 一体型燃料フィルターの中に水がたまったり、目詰まりすると出力不足、始動不良をおこしますので定期的に点検および交換してください。

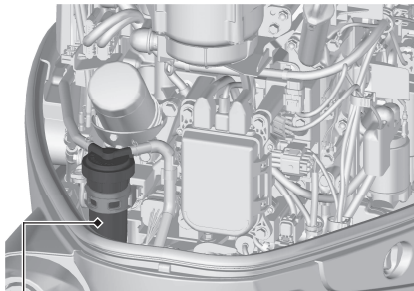
⚠ 警告

ガソリンは非常に引火しやすく、また、気化したガソリンは爆発して大ケガや死亡事故を引き起こすことがあります。

- エンジンを停止してください。
- 火気を近づけないでください。
- 身体などに帯電した静電気を除去してから給油作業を行ってください。静電気の放電による火花により、気化したガソリンに引火するおそれがあります。
- 換気のよい場所で行ってください。
- ガソリンをこぼさないでください。万一こぼれたときは、布きれなどで完全にふき取り、火災や環境に注意して処分してください。布を閉じられた部屋に保管しておく、ガソリンが気化し引火するおそれがあります。

点検のしかた

1. エンジンカバーを外します。（58頁参照）
2. フロントストライカーガイドカバーを外します。（61頁参照）
3. ウォーターセパレーター 一体型燃料フィルターの中に水や沈でん物がないことを確認します。



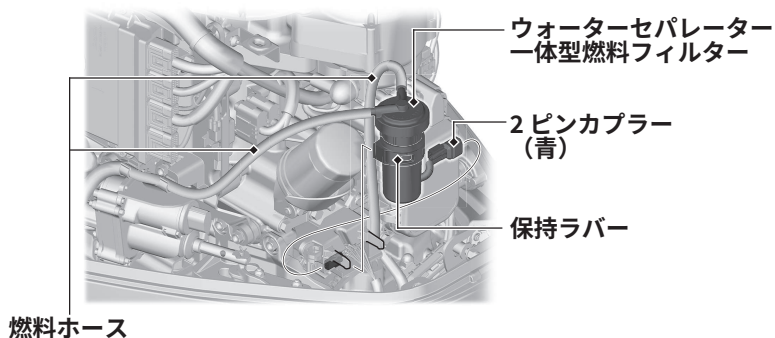
ウォーターセパレーター 一体型燃料フィルター（低圧側）

ウォーターセパレーター 一体型燃料フィルターに水がたまっている、またはカップに沈でん物などの目詰まりがあるときは、138頁の交換のしかたを参照して水の除去またはフィルターを交換してください。

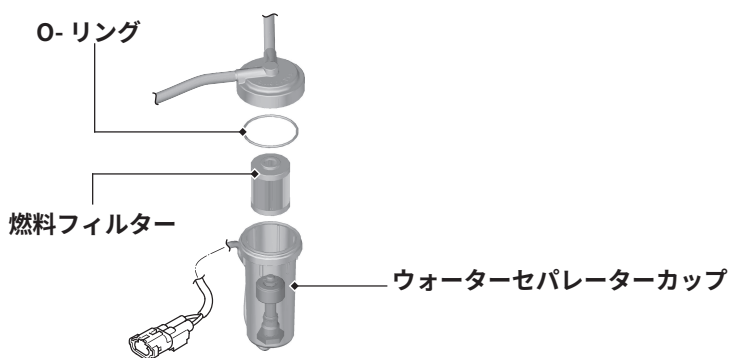
点検・整備のしかた

交換のしかた

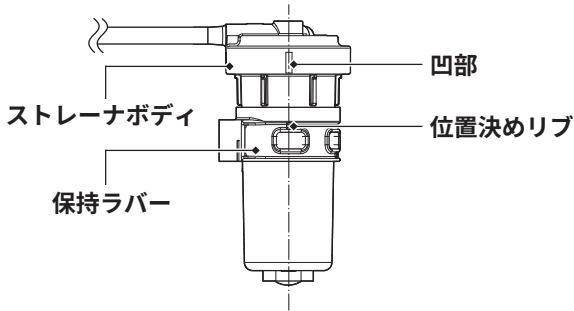
1. エンジンカバーを外します。（58頁参照）
2. フロントストライカーガイドカバーを外します。（61頁参照）
3. 保持ラバーをウォーターセパレーター一体型燃料フィルターブラケットから外します。
4. 2ピンケーブル（青）の接続を外します。
 - ① 2ピンケーブル（青）をブラケットから外します。
 - ② ハーネスをクリップから外します。
 - ③ 2ピンケーブル（青）の接続を外します。



5. ウォーターセパレーター一体型燃料フィルターカップを左に回して取外し、カップ内を清掃し水や沈んでん物を取除きます。
燃料フィルターは定期交換時期または目詰まりしていたら新しいものに交換してください。
 - ・ 取付けは逆の手順で確実に行ってください。
 - ・ O-リングは新しいものに交換してください。



- ウォーターセパレーター 一体型燃料フィルターに保持ラバーを組み付けるときは、図のように保持ラバーの位置決めリブとストレーナボディの凹部を合わせてください。



- プライマーバルブで燃料を送ります。
「燃料の供給」の要領で行ってください。(68頁参照)

⚠ 警告

ウォーターセパレーター 一体型燃料フィルター、燃料ホース等から燃料がもれていないことを確認してください。

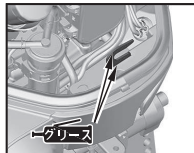
点検・整備のしかた

耐水グリース塗布箇所

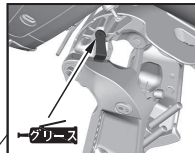
矢印←の部分にグリースを塗布します。

グリース：耐水性ウレアベースグリース

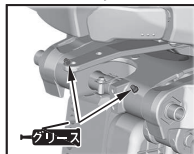
エンジンカバーロック



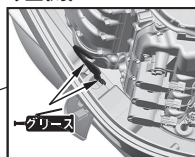
チルトロックレバー



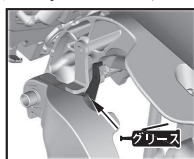
チルトシャフト



エンジンカバーロック
(左側)



トリム/チルト
アングルセンサ



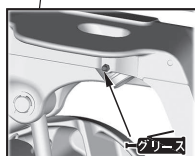
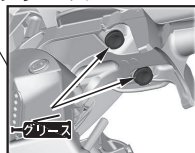
プロペラシャフト



アッパー
シリンダー
ピン/ブッシュ

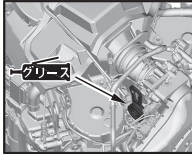


PTT スラスト
レシーバー

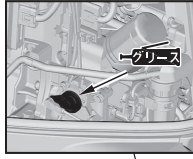


スイベルケース

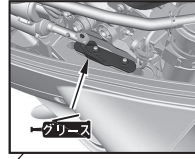
スロットルリール
(メカモデル)



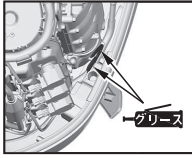
スロットルアームシャフト
(メカモデル)



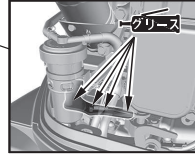
シフトピボット/
シフトリンクガイド



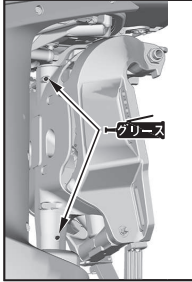
エンジンカバーロック
(右側)



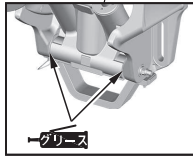
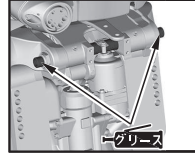
シフトリンク/
シフトアーム/
アシストスプリングの
ローラー部



スィベルシャフト

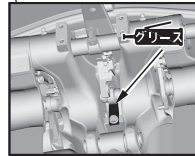


チルトシャフトネジ部



ロアシリンダー
プッシュ/カラー

チルトブラケット



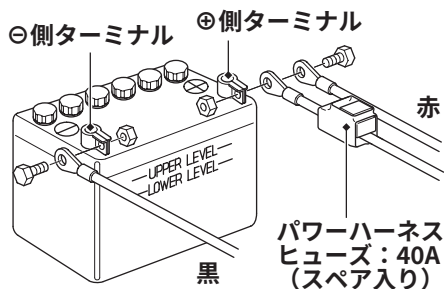
点検・整備のしかた

ヒューズの交換

取扱いのポイント

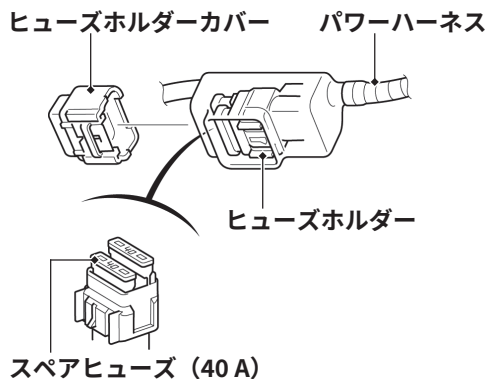
- 指定ヒューズ以外のもの、たとえば針金、銀紙などを使用すると、船外機を焼損させる原因になります。
- バッテリーケーブルを取外す場合は⊖側ケーブルを先に外し、次に⊕側のケーブルを外してください。

ヒューズを交換するまえにバッテリーとの接続を外し、ヒューズの切れた原因を調べてください。原因を取除かないと、再びヒューズが切れることがあります。接続器具の容量、および異常がないことを確認してください。



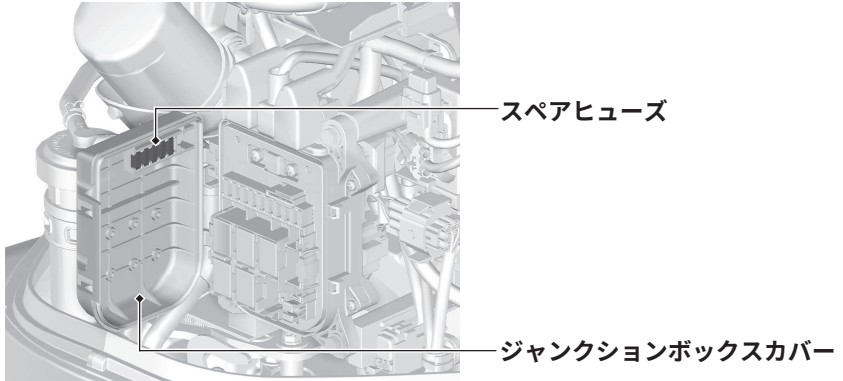
パワーハーネスヒューズの交換のしかた

1. エンジン停止状態でバッテリーの接続を外します。
2. パワーハーネスのヒューズホルダーカバーを外します。
3. ジャンクションボックスカバーを開け、ヒューズホルダーにあるヒューズプラーを使って、切れたヒューズを取外します。(143頁参照)
4. 新しいヒューズを差し込みます。
5. ヒューズホルダーカバーを取付けます。



メインヒューズ、ACG ヒューズの交換のしかた

1. エンジン停止状態でバッテリーの接続を外します。
2. エンジンカバーを取外します。(58 頁参照)
3. フロントストライカーガイドカバーを取外します。(61頁参照)
4. ジャンクションボックスカバーを開けます。

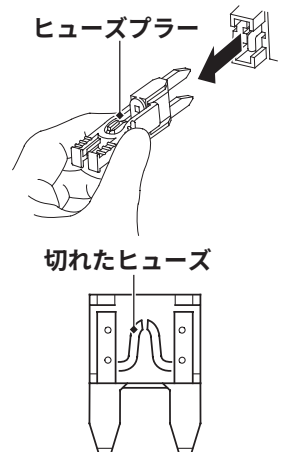
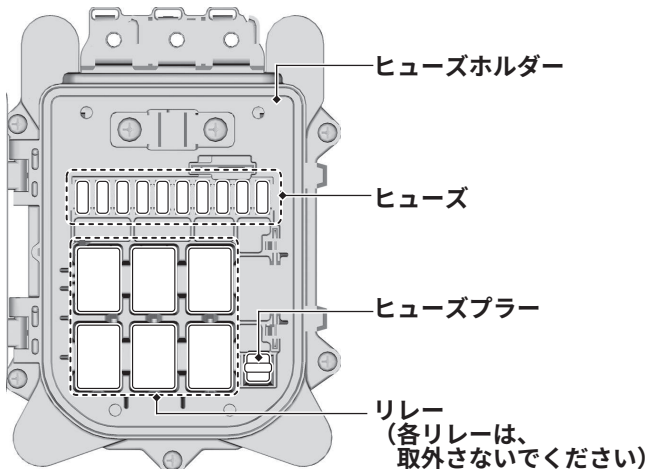


メインヒューズ

5. ヒューズホルダーにあるヒューズプラーを使って、切れたヒューズを取外します。
6. ジャンクションボックスカバーの裏側に取付けられているスペアヒューズを外します。
 - ・切れたヒューズの容量（アンペア数）を確認し、同じ容量のスペアヒューズを外します。
7. 新しいヒューズを差し込みます。

指定ヒューズ

 - ・ DBWモデル：7.5 A、15 A、20 A、30 A
 - ・ メカモデル：10 A、15 A、30 A



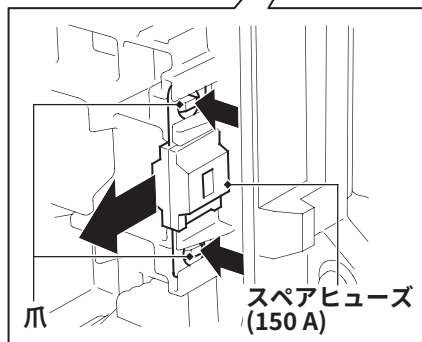
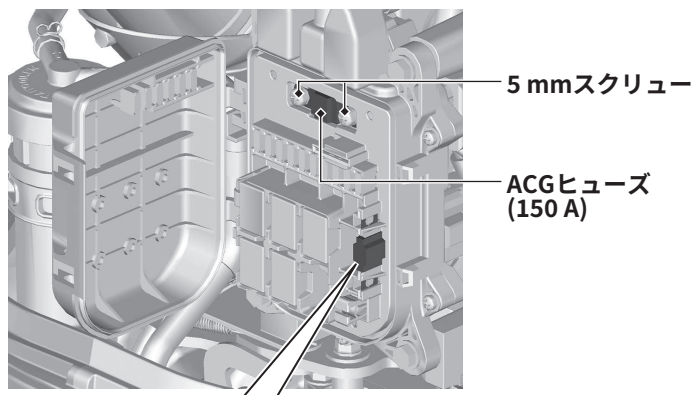
点検・整備のしかた

ACGヒューズ

- 切れたヒューズは、5 mm スクリューをゆるめ、外します。
- ヒューズホルダーに取付けられているスペアヒューズを外します。
二箇所の手を押し込んでスペアヒューズを引き抜きます。

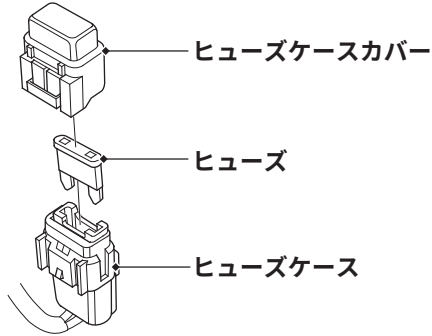
指定ヒューズ
ACGヒューズ：150 A

- 新しいヒューズを取付け、5 mm スクリューを確実に締付けます。
- ジャンクションボックスカバーを閉じます。

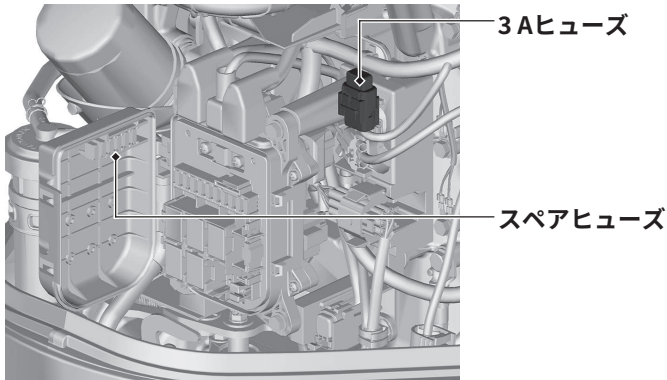


3 A ヒューズの交換のしかた

1. エンジン停止状態でバッテリーの接続を外します。
2. エンジンカバーを取外します。（58 頁参照）
3. フロントストライカーガイドカバーを取外します。（61頁参照）
4. ヒューズケースカバーを取外します。
5. ジャンクションボックスカバーを開け、ヒューズホルダーにあるヒューズプラーを使って切れたヒューズを取外します。（143 頁参照）



6. ジャンクションボックスカバーの裏側に取付けられている3Aスペアヒューズを外します。



7. 新しいヒューズを差し込みます。
8. ヒューズケースカバーを取付けます。
9. ジャンクションボックスカバーを閉じます。

点検・整備のしかた

プロペラの交換

⚠ 警告

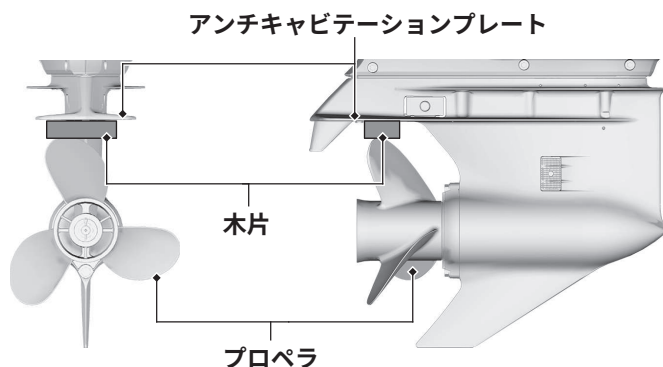
プロペラのブレードは薄く鋭利で、不用意に取扱うとケガをするおそれがあります。プロペラを交換するときやブレードに付着した異物を除去するときは

- エンジンが始動するのを防ぐために必ず非常停止スイッチのクリップを外しておいてください。
- 手袋等をして注意して行ってください。

プロペラに異常がある場合は次の手順で交換してください。

交換作業の前に

18 mm キャスルナットを緩めたり締めたりするときは、プロペラとアンチキャビテーションプレートに間に適当な大きさの木片をはさみ、プロペラが回転しないように固定します。



取外すときは

割ピンを外して18 mm キャッスルナット、プロペラワッシャー、プロペラ、スラストワッシャーの順に外します。

組み付けるときは

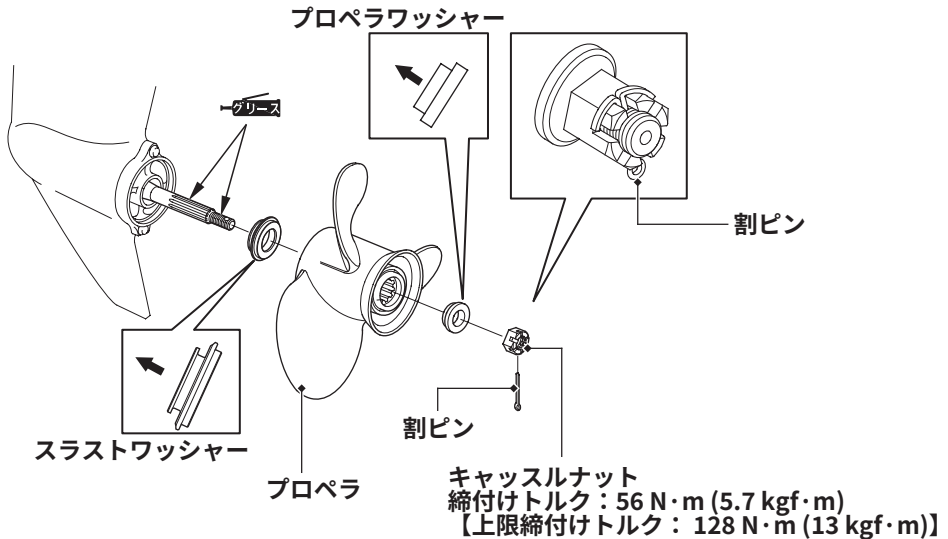
- スプラインとネジ部にグリースを塗布してください。
- スラストワッシャーの方向に注意してください。溝のある側をギヤケースに向けて取付けます。
- スラストワッシャー、プロペラ、プロペラワッシャー、18 mm キャッスルナットの順で取付けます。

18 mm キャッスルナットは、まずプロペラのカタがなくなるまで手で締め、次に工具を使用して規定の締め付けトルクで締め付けます。(工具は、付属工具に含まれていません。)

規定の締め付けトルクで締め付けたときにナットの溝と割ピンの穴が一致しない場合は、次のナットの溝と割ピンの穴が一致するまで増し締めしてください。

- 割ピンはHonda 純正品の新しいものと交換し、図のように曲げてください。

一部実機と異なる場合があります。(プロペラは別売部品です。)



点検・整備のしかた

スタンダードローテーションタイプとカウンターローテーションタイプの見分けかた

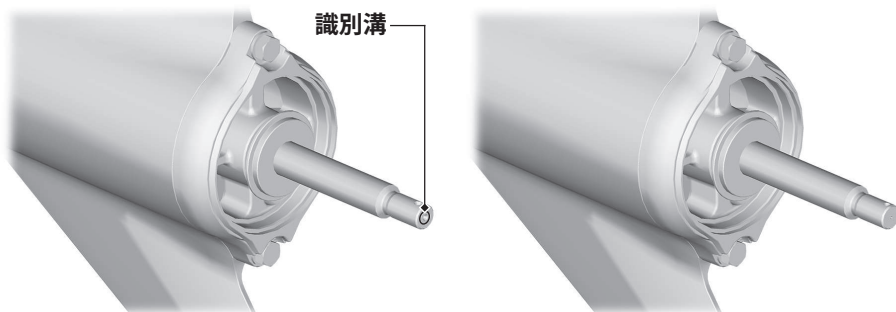
プロペラシャフトの識別溝でローテーションタイプを見分けることができます。

識別溝あり：カウンターローテーションタイプ

識別溝なし：スタンダードローテーションタイプ

カウンターローテーションタイプ

スタンダードローテーションタイプ

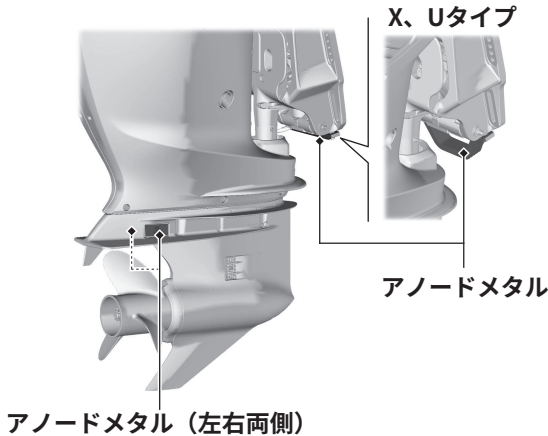


プロペラについての注意

- プロペラは航走中高速回転をするため出航前にプロペラの傷、変形などを点検して異常のある場合は交換してください。
- 航走中の不測の事故に備えて予備のプロペラを用意してください。予備のプロペラを携帯していない場合に不測の事故などでプロペラを損傷したときは低速で静かに帰り、プロペラを交換してください。
- エンジンの回転数はプロペラのサイズやボートの状態によって変化します。フルスロットル時の回転範囲外で使用した場合は、エンジンに悪影響を及ぼすとともに重大な故障の原因となります。正しく選定されたプロペラは、力強い加速、トップスピード、優れた経済性、快適性が得られ、エンジンの寿命を延ばすことができます。プロペラの選定はお買いあげ販売店またはサービス指定店にご相談ください。

アノードメタル（外部）の点検

アノードメタルは船外機を腐食から守る犠牲金属ですので定期的に点検してください。



水中の障害物に衝突したとき

もし航走中に水中の障害物に衝突した場合は、速やかにエンジンを停止し、船外機に異常がないか点検してください。

異常がある場合や異常の有無が判断できない場合は、細心の注意を払ってゆっくり最寄りの港に向かってください。

寄港後、エンジンの運転を再開する前に販売店またはサービス指定店の点検および必要な修理を行ってください。

点検・整備のしかた

船外機が落水したとき

水没した船外機は、なるべく早く分解・整備を行ってください。
分解・整備を行うまでの処置として、つぎのことを行ってください。

1. 水没したら、直ちに引き上げ、塩分、泥、水草などを真水できれいに洗い落とします。
2. ベーパーセパレーターからガソリンを抜きます。（抜きかたは152頁参照）
3. 非常停止スイッチクリップを外し、すべての点火プラグを外します。（133頁参照）
4. シリンダー内の水を完全に抜きます。

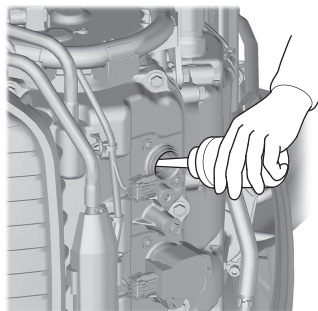
エンジンスイッチの場合

エンジンスイッチキーを3秒ほど“START”（始動）の位置にします。

スタートストップスイッチの場合

パワースイッチキーを“ON”（運転）の位置にまわし、スタートストップスイッチを3秒ほど押します。

5. 点火プラグ取付け穴からエンジンオイルをオイラーで少量注入します。
6. 点火プラグを外した状態で点火プラグ取付け穴を布で覆います。



7. エンジンオイルをシリンダー内に行き渡らせます。

エンジンスイッチの場合

エンジンスイッチキーを3秒ほど“START”（始動）の位置にします。

スタートストップスイッチの場合

パワースイッチキーを“ON”（運転）の位置にまわし、スタートストップスイッチを3秒ほど押します。

8. できるだけ早くお買いあげ販売店またはサービス指定店で分解・整備を行ってください。

船外機を長持ちさせるために、来たるべきシーズンにそなえ、保管前にお買いあげ販売店またはサービス指定店で整備をお受けになることをおすすめします。30日以上使用しないときは、船外機内の燃料を抜いてください。

- 燃料を抜かないと、ガソリンが劣化して次回使用時に始動困難となり、故障の原因となります。

保管方法

⚠ 警告

ガソリンは非常に引火しやすく、また、気化したガソリンは爆発して大ケガや死亡事故を引き起こすことがあります。

- エンジンを停止してください。
- 火気を近づけないでください。
- 身体などに帯電した静電気を除去してから給油作業を行ってください。静電気の放電による火花により、気化したガソリンに引火するおそれがあります。
- 換気のよい場所で行ってください。
- ガソリンをこぼさないでください。万一こぼれたときは、布きれなどで完全にふき取り、火災や環境に注意して処分してください。布を閉じられた部屋に保管しておく、ガソリンが気化し引火するおそれがあります。

1. エンジンカバーを外します。（58頁参照）
2. ウォーターセパレーター一体型燃料フィルター（低圧側）を点検します。内部に水がたまっている、またはカップに沈んでん物などの目詰まりがあるときは、水の除去またはフィルター交換をしてください。（137頁参照）
3. ベーパーセパレーターからガソリンを抜きます。（152頁参照）
4. 抜いたガソリンに水やゴミなどが混ざっていないことを確認します。
5. 抜いたガソリンに水やゴミなどが確認された場合は、以下の操作を行います。
 - ① ドレンスクリュウが締付けられていることを確認します。
 - ② 本機を水平にし、新鮮なガソリンが入ったガソリンタンクを接続します。
 - ③ プライマーバルブで新鮮なガソリンをベーパーセパレーターに送ります。

⚠ 注意

プライマーバルブは必ずドレンスクリュウが締付けられている状態で操作してください。ドレンスクリュウがゆるんでいるとガソリンが漏れます。

保管のしかた

- ④ エンジンを始動し、アイドリング状態で1分間運転します。

取扱いのポイント

- ・ エンジンは、必ず通常の使用状態（プロペラが水中にある状態）で始動してください。プロペラが水中にない状態では絶対に始動しないでください。本機を破損します。

- ⑤ ベーパーセパレーターからガソリンを抜きます。（152頁参照）
⑥ 抜いたガソリンに水やゴミなどが混ざっていないことを確認します。
⑦ 抜いたガソリンに水やゴミなどが確認された場合は、水やゴミが確認されなくなるまで、①から⑥までの手順を繰り返します。

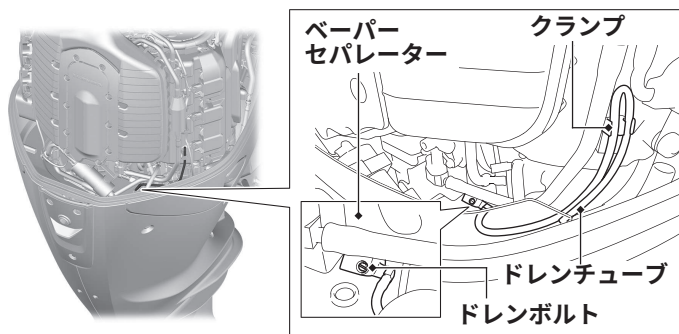
ガソリンの抜きかた

⚠ 警告

ガソリンは非常に引火しやすく、また、気化したガソリンは爆発して大ケガや死亡事故を引き起こすことがあります。

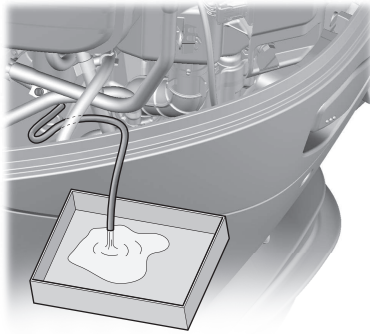
- ・ エンジンを停止してください。
- ・ 火気を近づけないでください。
- ・ 身体などに帯電した静電気を除去してから給油作業を行ってください。静電気の放電による火花により、気化したガソリンに引火するおそれがあります。
- ・ 換気のよい場所で行ってください。
- ・ ガソリンをこぼさないでください。万一こぼれたときは、布きれなどで完全にふき取り、火災や環境に注意して処分してください。布を閉じられた部屋に保管しておく、ガソリンが気化し引火するおそれがあります。

1. エンジンカバーを外します。（58頁参照）
2. 右側のシリンダーヘッドカバー下部のクランプに固定されているドレンチューブを外し、チューブの端を船外機の外に出します。
3. 市販のマイナスドライバーを使い、ベーパーセパレーターのドレンボルトを緩めます。



4. 船外機をチルトアップの状態にします。

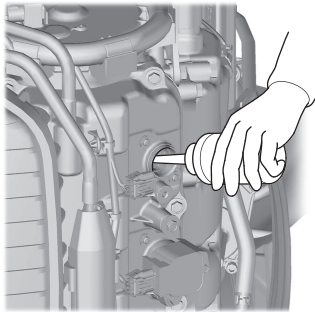
5. ドレンチューブからガソリンが流れ出したらチルトダウンして、船外機を垂直状態に戻します。
ガソリンは適切な容器に受けます。



6. ガソリンが出終わったらドレンボルトを締付け、ドレンチューブをシリンダーヘッドカバーのクランプに固定します。

エンジン内部の保護

1. 非常停止スイッチクリップを外し、点火プラグを外します。（133頁参照）
2. 点火プラグ取付け穴からエンジンオイルをオILERで少量注入します。



3. 点火プラグを外した状態で点火プラグ取付け穴を布で覆います。
4. エンジンオイルをシリンダー内に行き渡らせます。

エンジンスイッチの場合

エンジンスイッチキーを3秒ほど“START”（始動）の位置にします。

スタートストップスイッチの場合

パワースイッチキーを“ON”（運転）の位置にまわし、スタートストップスイッチを3秒ほど押します。

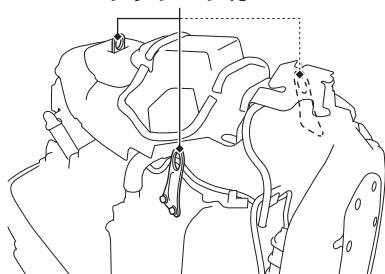
5. 布を外し、点火プラグを取付けます。

保管のしかた

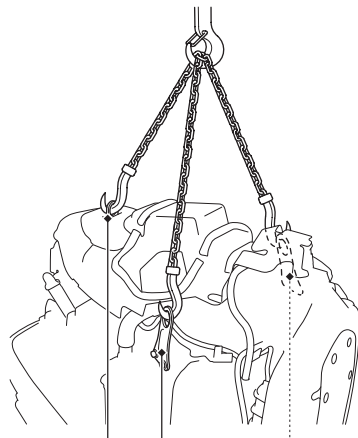
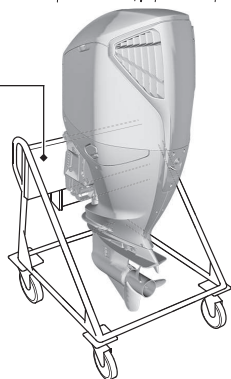
立てた状態での保管

1. エンジンカバーを外します。（58頁参照）
2. ハンガーフックを3か所あるエンジンハンガーに取り付け、船外機を船外機スタンドに乗せボルトとナットで確実に固定します。

エンジンハンガー



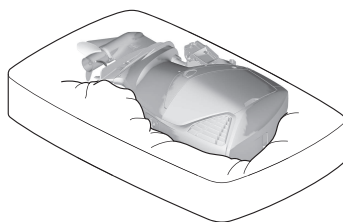
船外機スタンド



エンジンハンガー

横にした状態での保管

やむを得ず横にした状態で保管する場合は、ウレタンフォームや毛布などを船外機の下に敷いて損傷を受けないようにします。（必ず右舷側を下にしてください）



取扱いのポイント

- 横にした状態で保管するときは、エンジンオイルおよびベーパーセパレーター内のガソリンを抜きます。
- 直射日光をさけ、風通しのよい、湿気の少ない場所に保管します。
- 次回使用時は、新鮮なガソリンを入れてください。

まずはご自身で次の点検を行い、その上でなお異常があるときはむやみに分解しないでお買い上げ販売店、またはサービス指定店にお持ちください。

エンジンが始動しない

燃料

現象	原因	解決方法
燃料系統の不良	燃料タンクにガソリンが不足している	ガソリンを補給する 使用燃料：64頁参照
	劣化ガソリンを使用している	新鮮なガソリンと交換する
	燃料ホースの折れ曲がり	折れ曲がりをなおす
	船体側燃料タンクフィルターが詰まっている	清掃
	ウォーターセパレーター 一体型燃料フィルターが詰まっている	交換：138頁参照

電気

現象	原因	解決方法
スターターモーターは回るがエンジンが始動しない	非常停止スイッチクリップの取付け不良	クリップを確実に取付ける：73 頁参照
	イグニッションコイルの取付け不良	イグニッションコイルを確実に取付ける：133頁参照
	点火プラグの締付け不良	点火プラグを確実に締付ける：133頁参照
	点火プラグの汚れ	清掃、交換：133頁参照
	点火プラグの破損	交換：133頁参照
	点火プラグの火花すき間の不良	点検または交換：133頁参照
スターターモーターが回らない	コントロールレバーが“N”（中立）になっていない	レバーを“N”（中立）にする：88頁参照
	ヒューズが切れている	ヒューズを交換する：142頁参照
	バッテリーが充電されていない	充電または交換する：55頁参照
	バッテリー端子が接続されていない	バッテリー端子を接続する：55頁参照
	バッテリー端子が腐食している	バッテリー端子を清掃する：66頁参照

故障のときは

エンジンは始動するが、停止する

現象	原因	解決方法
エンジンが停止する	燃料タンクにガソリンが不足している	ガソリンを規定量まで補給する 使用燃料：64頁参照
	船体側燃料タンクフィルターが詰まっている	清掃
	ウォーターセパレーター 一体型燃料フィルターが詰まっている	交換：138頁参照

警告装置が作動する

現象	原因	解決方法
オーバーヒート警告装置が作動する <ul style="list-style-type: none"> オーバーヒート警告表示灯が点灯する ブザーが鳴る エンジン回転数が低下し最終的には停止する スロットルを開けてもエンジン回転数が上昇しない 	冷却水吸水口の詰まり	吸水口のゴミなどを取り除く
	点火プラグの品番のちがいが原因	正しい点火プラグを取付ける：133頁参照
油圧警告装置が作動する <ul style="list-style-type: none"> 油圧警告表示灯が点灯する ※1 オイル循環表示灯が消灯する ※2 ブザーが鳴る エンジン回転数が低下する スロットルを開けてもエンジン回転数が上昇しない 	エンジンオイルの不足	エンジンオイルを規定量まで補給する：63頁参照
	推奨オイル以外のオイルを使用している	推奨オイルと交換する：131頁参照
PGM-FI警告装置が作動する <ul style="list-style-type: none"> PGM-FI警告表示灯が点灯する ブザーが断続長音で鳴る リモートコントロールレバーを操作してもシフトチェンジが行われない 	DBWシフトシステムでのエラー検知	再始動を行う 再発する場合は販売店またはサービス指定店にご相談ください
	DBWシフトアクチュエータの電氣的破損・故障	マニュアルシフトを行う：157頁参照 帰港後、または解決しない場合は販売店またはサービス指定店にご相談ください
	PGM-FIシステムの異常	販売店またはサービス指定店にご相談ください
	DBWシフト装置の機械的な破損・故障	販売店またはサービス指定店にご相談ください
ACG 警告装置が作動する <ul style="list-style-type: none"> ACG 警告表示灯が点灯する ブザーが断続長音で鳴る 	ACG ヒューズの切れ	ACG ヒューズを点検する 販売店またはサービス指定店にご相談ください
	ACG の不良 バッテリー電圧が過電圧及び低電圧となった	バッテリーを点検する 販売店またはサービス指定店にご相談ください
ウォーターセパレーター 一体型燃料フィルター警告ブザーが作動する <ul style="list-style-type: none"> ブザーが断続短音で鳴る 	ウォーターセパレーター 一体型燃料フィルターへの水の混入	ウォーターセパレーター 一体型燃料フィルターのカップにたまった水や沈んでん物をとり除く：138頁参照 また、船体側の燃料タンクや燃料チューブに水や沈んでん物がたまっていないか確認する。再発する場合は販売店またはサービス指定店にご相談ください

※1 マルチファンクションディスプレイ装備仕様のみ

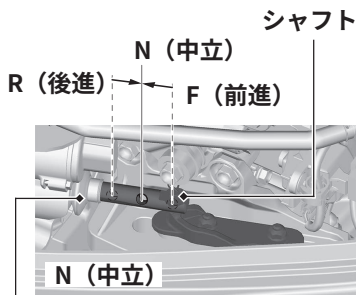
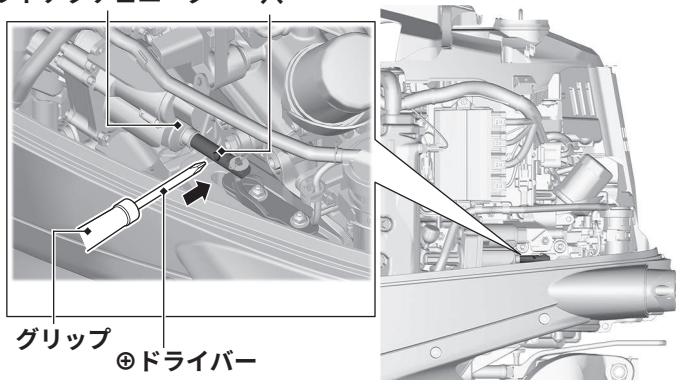
※2 メカモデル用サイドマウントリモートコントロール装備仕様、メカモデル用コントロールパネル（インジケーター装備）装備仕様のみ

非常時のシフトのしかた (DBWモデル仕様のみ)

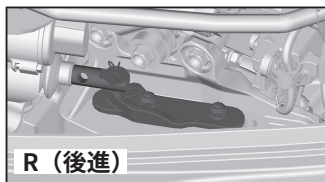
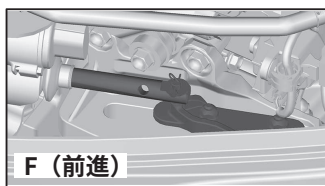
コントロールレバーでシフト操作ができなくなったとき、シフトアクチュエータの電氣的破損または故障の場合は、マニュアルシフトで対応できる場合があります。以下の手順でシフト操作を行い、低速で帰港後、販売店またはサービス指定店にご相談ください。

1. コントロールレバーを“N” (中立) の位置にします。(88 頁参照)
2. エンジンを停止します。(82 頁参照)
3. エンジンカバーを外します。(58 頁参照)
4. 付属工具の⊕ドライバーにグリップを取付け(129 頁参照)、シフトアクチュエータの穴に差し込み“N” (中立) の位置にシャフトを動かします。

シフトアクチュエーター 穴



シフトアクチュエーター



5. エンジンを始動します。(73頁参照)
6. “F” (前進) または“R” (後進) の位置に⊕ドライバーでシフトアクチュエータのシャフトを動かします。

帰港後はエンジンを停止し、ボートを固定してください。

主要諸元

項目	仕様諸元	
名称	BF200DK1	
型式	BBRJ	
タイプ	XRN	XDN
定格出力	147.1 kW (200 PS)	
推奨回転範囲	5,000 – 6,000 rpm	
エンジン型式	4ストロークOHC V型6気筒	
総排気量	3,583 cm ³	
始動方式	セルフスターター	
点火方式	トランジスター式バッテリー点火	
潤滑方式	トロコイドポンプによる強制圧送方式	
指定オイル	エンジン：API 分類SG、SH、SJ、SL 級相当の SAE 10W-30 エンジンオイル ギヤケース：API 分類GL-4, SAE 分類90 番 ハイポイドギヤオイル	
潤滑油量	エンジン：7.6 L (オイルフィルター交換時：7.8 L) ギヤケース：1.47 L	
冷却方式	水冷 (サーモスタット付) ゴムインペラ式ポンプ	
排気方式	水中排気 (プロペラボス排気)	
点火プラグ	ILZKAR7S11E (NGK)	
燃料装置	電磁式燃料ポンプ	
使用燃料	無鉛ガソリン	
燃料供給方式	電子制御燃料噴射方式 (Programmed Fuel Injection)	
チルト角度 (トランサム角度12°時)	68°	
トリム角度 (トランサム角度12°時)	- 4°~ 16°	
旋回角度	30° (両舵)	
全長	1,035 mm	
全幅	666 mm	
全高	1,939 mm	
トランサム高さ (トランサム角度12°時)	635 mm	
DC (直流) 出力	12 V – 60 A	
回転方向 (船尾より見て)	右回転	

主要諸元

項目	仕様諸元	
タイプ	XRN	XDN
クラッチ方式	ドッグ式（前進－中立－後進）	
乾燥質量（重量）※	289 kg	291 kg

※ プロペラの重量は含み、バッテリーケーブルの重量は含みません。
この主要諸元は予告なく変更することがあります。

主要諸元

項目	仕様諸元			
名称	BF225DK1			
型式	BBPJ			
タイプ	XRN	XDN	XCRN	XCDN
定格出力	165.5 kW (225 PS)			
推奨回転範囲	5,000 – 6,000 rpm			
エンジン型式	4ストロークOHC VTEC V型6気筒			
総排気量	3,583 cm ³			
始動方式	セルフスターター			
点火方式	トランジスター式バッテリー点火			
潤滑方式	トロコイドポンプによる強制圧送方式			
指定オイル	エンジン：API 分類SG、SH、SJ、SL 級相当の SAE 10W-30 エンジンオイル ギヤケース：API 分類GL-4、SAE 分類90 番 ハイポイドギヤオイル			
潤滑油量	エンジン：7.6 L (オイルフィルター交換時：7.8 L) ギヤケース：1.47 L			
冷却方式	水冷 (サーモスタット付) ゴムインペラ式ポンプ			
排気方式	水中排気 (プロペラボス排気)			
点火プラグ	ILZKAR7S11E (NGK)			
燃料装置	電磁式燃料ポンプ			
使用燃料	無鉛ガソリン			
燃料供給方式	電子制御燃料噴射方式 (Programmed Fuel Injection)			
チルト角度 (トランサム角度12°時)	68°			
トリム角度 (トランサム角度12°時)	– 4°～ 16°			
旋回角度	30° (両舵)			
全長	1,035 mm			
全幅	666 mm			
全高	1,939 mm			
トランサム高さ (トランサム角度12°時)	635 mm			
DC (直流) 出力	12 V – 60 A			
回転方向 (船尾より見て)	右回転		左回転	

主要諸元

項目	仕様諸元			
	タイプ	XRN	XDN	XCRN
クラッチ方式	ドッグ式（前進－中立－後進）			
乾燥質量（重量）※	290 kg	292 kg	290 kg	292 kg

※ プロペラの重量は含み、バッテリーケーブルの重量は含みません。
この主要諸元は予告なく変更することがあります。

主要諸元

項目	仕様諸元						
名称	BF250DK1						
型式	BBNJ						
タイプ	LDN	XRN XRM	XDN XDM	XCRN	XCDN XCDM	URN	UDN
定格出力	183.9 kW (250 PS)						
推奨回転範囲	5,300 – 6,300 rpm						
エンジン型式	4ストロークOHC VTEC V型6気筒						
総排気量	3,583 cm ³						
始動方式	セルフスターター						
点火方式	トランジスター式バッテリー点火						
潤滑方式	トロコイドポンプによる強制圧送方式						
指定オイル	エンジン：API 分類SG、SH、SJ、SL 級相当の SAE 10W-30 エンジンオイル ギヤケース：API 分類GL-4, SAE 分類90 番 ハイポイドギヤオイル						
潤滑油量	エンジン：7.6 L (オイルフィルター交換時：7.8 L) ギヤケース：1.47 L						
冷却方式	水冷 (サーモスタット付) ゴムインペラ式ポンプ						
排気方式	水中排気 (プロペラボス排気)						
点火プラグ	ILZKAR7S11E (NGK)						
燃料装置	電磁式燃料ポンプ						
使用燃料	無鉛ガソリン						
燃料供給方式	電子制御燃料噴射方式 (Programmed Fuel Injection)						
チルト角度 (トランサム角度12°時)	68°						
トリム角度 (トランサム角度12°時)	- 4° ~ 16°						
旋回角度	30° (両舵)						
全長	1,035 mm						
全幅	666 mm						
全高	1,812 mm	1,939 mm				2,066 mm	
トランサム高さ (トランサム角度12°時)	508 mm	635 mm				762 mm	

主要諸元

項目	仕様諸元						
	LDN	XRN XRM	XDN XDM	XCRN	XCDN XCDM	URN	UDN
DC（直流）出力	12 V - 60 A						
回転方向 (船尾より見て)	右回転			左回転		右回転	
クラッチ方式	ドッグ式（前進－中立－後進）						
乾燥質量（重量）※	284 kg	290 kg	292 kg	290 kg	292 kg	295 kg	297 kg

※ プロペラの重量は含み、バッテリーケーブルの重量は含みません。
この主要諸元は予告なく変更することがあります。

点検整備記録表

定期点検	実施年月日	実施工場	実施者氏名	臨時整備※
初回（20 時間目）点検	・ ・			
6 か月点検	・ ・			
12 か月（1 年）点検	・ ・			
18 か月点検	・ ・			
24 か月（2 年）点検	・ ・			
30 か月点検	・ ・			
36 か月（3 年）点検 （法定中間検査）	・ ・			
42 か月点検	・ ・			
48 か月（4 年）点検	・ ・			
54 か月点検	・ ・			
60 か月（5 年）点検	・ ・			
66 か月点検	・ ・			
72 か月（6 年）点検 （法定定期検査）	・ ・			

※ 臨時整備を行ったときは、空欄に主たる整備内容を付記します。

本製品についてのお問い合わせ・ご相談は、まず、
Honda 販売店またはサービス指定店にお気軽にご相談ください。

販売店

TEL

**お問い合わせ、ご相談は、全国共通のフリーダイヤルで下記
のお客様相談センターでもお受け致します。**

本田技研工業株式会社 お客様相談センター

フリーダイヤル 0120 - ^{イフリアイオ}112010

受付時間 9 : 00 ~ 12 : 00 13 : 00 ~ 17 : 00

〒351-0188 埼玉県和光市本町 8 - 1

所在地、電話番号などが変更になることがありますのでご了承ください。

本製品に関してお問い合わせいただく際は、お客様へ正確、迅速にご対応させていただくために、あらかじめ、下記の事項をご確認のうえ、ご相談ください。

- (1) 製品名、タイプ名
- (2) ご購入年月日
- (3) 販売店名
- (4) フレーム号機 _____ (書込み控え欄)

HONDA

30ZVL621
00X30-ZVL-6210



© 0000.00AA.AA
©2026 本田技研工業株式会社
Printed in Japan