

感謝您購買 HONDA 草坪機。

本說明書涉及 HONDA HRJ196/HRJ216 草坪機的操作和維護。為使您操作安全，提高割草效率，本說明書會告訴您怎麼做，請仔細閱讀。

本說明書應視為草坪機的常備件。轉賣機器時要一併交給買主。

如果您對草坪機有任何問題，請與 Honda 授權經銷商 / 服務站聯繫。

建議您閱讀並完全理解保修說明書中的權利和義務。

HONDA 有權在任何時候做更改而無需公示且不承擔法律責任。

未經書面許可，本刊中的任何一部分不得複製。

安全啟示

特別注意以下警示標誌代表的含義：

⚠ 危險 如果不遵守指示，將造成死亡或嚴重人身傷害。

⚠ 警告 如果不遵守指示，可能造成死亡或嚴重人身傷害。

⚠ 注意 如果不遵守指示，可能造成人身傷害。

每條啟示告訴您什麼是危險，會發生什麼，如何避險以降低傷害。

損害預警

您還會看到下面的警示標誌：

重要事項 如果您不遵守指示，草坪機或其它財物可能受損。

重要事項中的警示內容旨在幫助您避免對草坪機、其它財物的損害或者對環境的破壞。

此草坪機只能用作除草或拾掇落葉，請勿它用。

目 錄

1. 安全指南	4
警示標籤位置	6
2. 零部件識別	7
3. 操控裝置	11
操控裝置種類說明	11
燃油開關	11
油門控制桿	11
飛輪制動桿	12
離合操縱桿 (只適用於 HRJ216)	13
割草高度調節手柄	14
換檔手柄 (只適用於 HRJ216)	15
保險桿	15
4. 操作前的檢查	16
割草，你準備好了嗎？	16
檢查草坪	16
檢查草坪機	17
刀刃	17
機油量	19
燃油	20
空氣濾清器	21
空氣濾清器進氣管 (只適用於 PWWH 和 TWWH)	21
集草袋	21
割草高度	23
5. 操作	24
割草注意事項	24
起動引擎	24
割草時控制裝置的使用	27
油門控制桿	27
飛輪制動桿	27

離合操縱桿 (只適用於 HRJ216)	28
換檔手柄 (只適用於 HRJ216)	29
引擎熄火	30
緊急將引擎熄火	30
正常將引擎熄火	31
安全割草實行	33
割草提示	35
6. 運輸 / 儲存	37
裝載前	37
裝載與卸貨	37
儲存準備	38
折疊把手	41
儲存注意事項	42
7. 保養	43
保養的重要性	43
保養安全事項	44
保養表	45
引擎的保養	46
更換機油	46
推薦機油	47
空氣濾清器的保養	48
飛輪制動桿作動情況檢查	49
火星塞的保養	49
高海拔地區的化油器調整工作	51
推薦燃油	51
刀片的拆卸與安裝	52
集草袋的清洗和更換	56
8. 故障一覽表	57
9. 主要性能參數	59
10. 裝配指南	62

1. 安全指南

警告

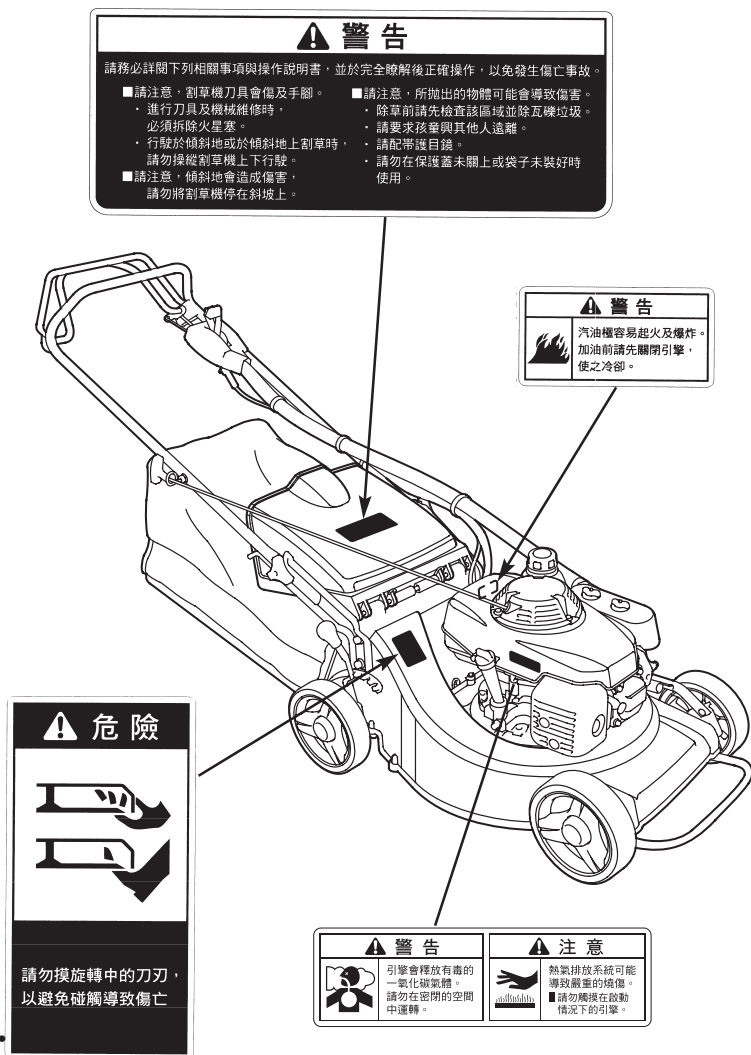
一為確保安全操作

- 操作前，請閱讀並理解本使用說明書，否則可能造成人身傷害或設備受損。
- 仔細閱讀各項細則，要熟悉各種設備的控制和正確使用方法。
- 禁止小孩或不熟悉設備的人使用草坪機。
- 當附近有人特別是小孩或寵物時禁止割草。
- 對他人及其財產的損害，操作者或使用者負有責任，這一點請牢記。
- 割草時，務必穿好靴子和長褲，不可赤腳或穿涼鞋。
- 徹底檢查割草區，清除可被機器吸入並拋出的物體。
- 汽油易燃：
 - 使用專用密閉容器儲存汽油。
 - 只能在室外加油，加油時不可抽菸。
 - 起動引擎前請加滿油。請勿拆下油箱或在引擎運轉或溫度過高時加油。
 - 如果汽油外濺，不要試圖起動引擎，應將機器拖離油漬區，禁止產生各種火花、火星，直到油氣散發完為止。
 - 鎖緊油箱蓋。
- 使用前，從外觀上檢查刀片、刀片固定螺栓與刀片支座有無磨損或損壞。成套更換磨損或損壞的刀片與螺栓以保持平衡。
- 禁止在封閉的場所運轉引擎以免聚集有害的一氧化碳。
- 只能在白天或良好照明條件下割草。
- 不要切割濕草，儘管可行。
- 坡道上割草：
 - 在坡道上步行要小心。
 - 橫向割草，不要忽上忽下。
 - 走動，禁止跑動。
 - 轉向時需特別小心。
 - 不要在陡坡上割草。

- 倒退或將草坪機拉向自身時需特別小心。
- 如果草皮中有明顯的凸塊，要使刀片停下來，邁過凸塊後方可繼續割草。
- 不要操作保險桿損壞或沒有安全措施（如保險桿已拆下）的草坪機。
- 引擎運轉時不要調整割草高度。
- 不要改變引擎調速器的設定值或使引擎超速運轉。
- 起動引擎前，離合操縱桿應先處於非啣合狀態（HRJ216 適用）。
- 依照說明起動引擎，腳要遠離刀片。
- 起動時，草坪機不可傾斜。
- 起動時不要站在卸料口前。
- 手腳遠離旋轉件。任何時候都要保持卸料口的潔淨。
- 運轉時禁止抬起或搬動草坪機。
- 熄火並拆下火星塞蓋：
 - 在清理障礙物或阻塞物前。
 - 在對草坪機進行檢查、清潔或保養前。
 - 撞擊異物後，需先檢查草坪機的損傷情況並維修好後才能重新起動引擎投入工作。
 - 草坪機一旦出現異常振動，需立即檢修時。
- 引擎需熄火：
 - 每當離開草坪機時。
 - 加油前。
- 割草結束時，轉速降下後將引擎熄火，接著關燃油開關。
- 鎖緊所有的螺帽、螺栓 / 絲，使設備處於安全的工作狀態。
- 當油箱中有汽油時，禁止將其存放在可能產生火花、火星的建築物內。
- 在密閉的場所內儲存時，要先讓引擎冷卻。
- 為避免發生火災，引擎、消音器、電瓶組件（適用機型）以及貯油場所應遠離乾草、樹葉或大量的油脂。
- 更換已磨損或已損壞的零部件。
- 應在室外洩油。
- 配戴護目鏡。

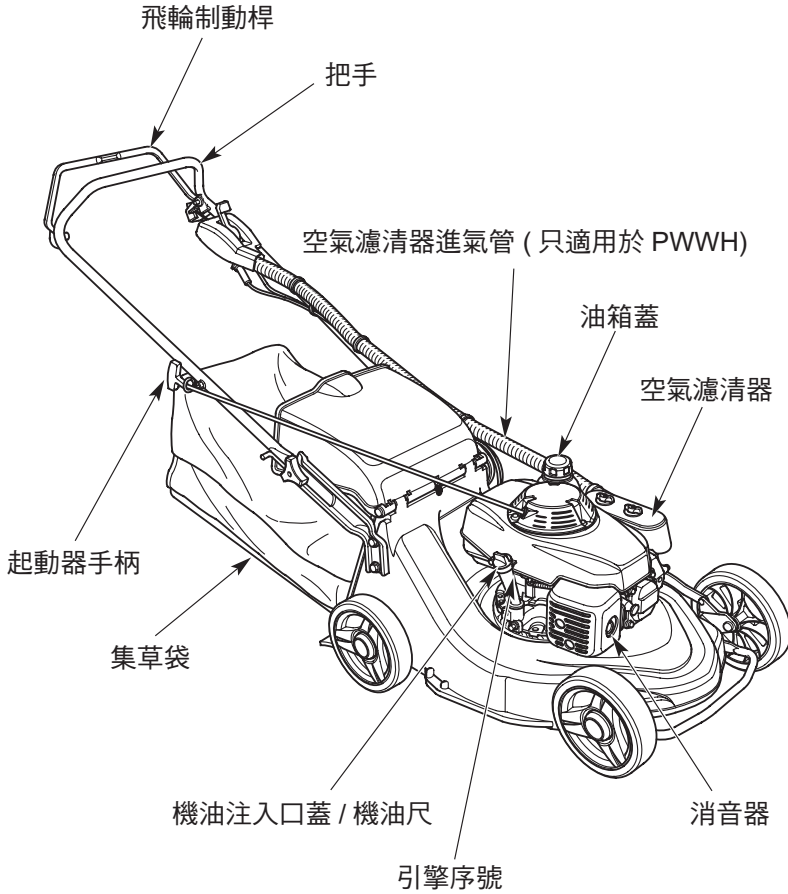
警示標籤位置

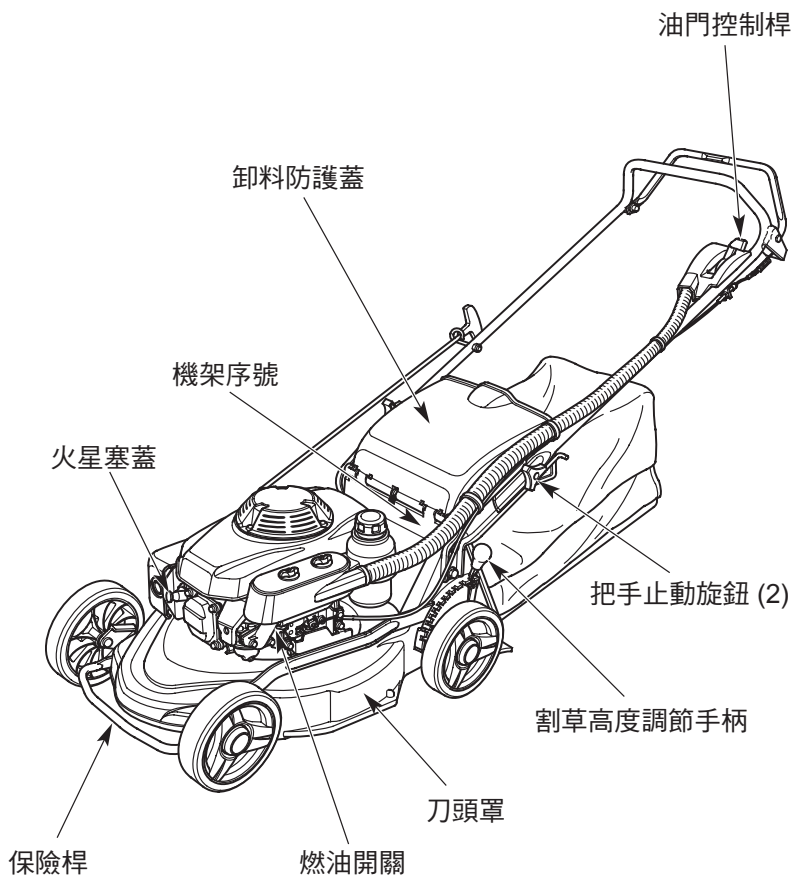
警示標籤提醒您可能造成嚴重人身傷害的潛在危險。請仔細閱讀每張標籤的含義。一旦標籤脫落或難以辨認，請與 Honda 授權經銷商 / 服務站聯繫進行更換。



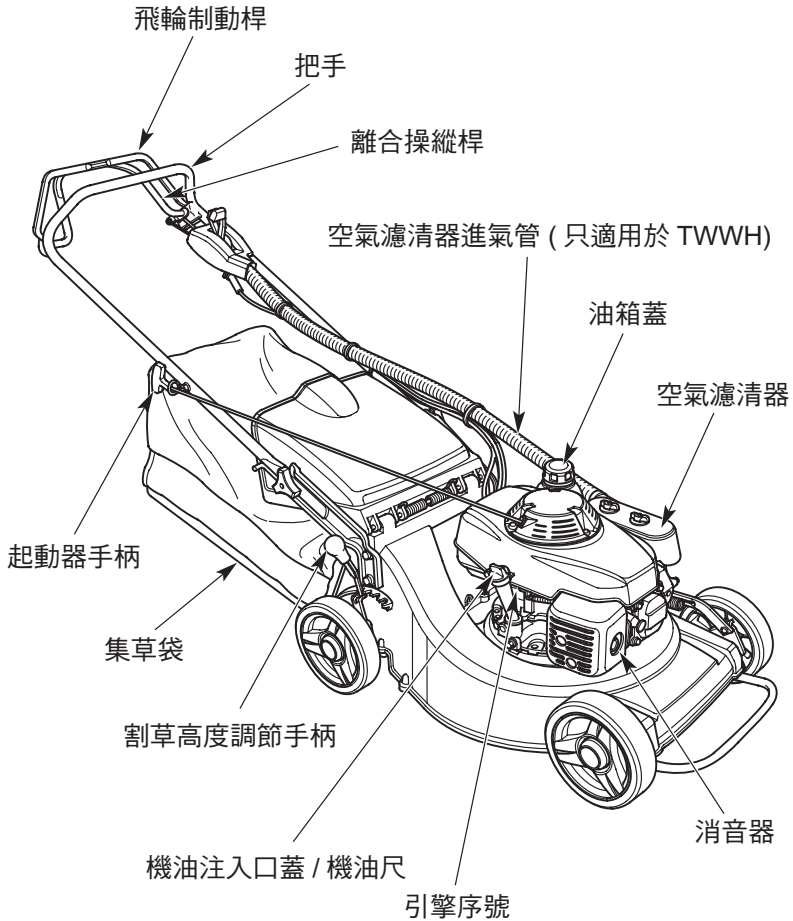
2. 零部件識別

HRJ196 (PDWH 和 PWWH)

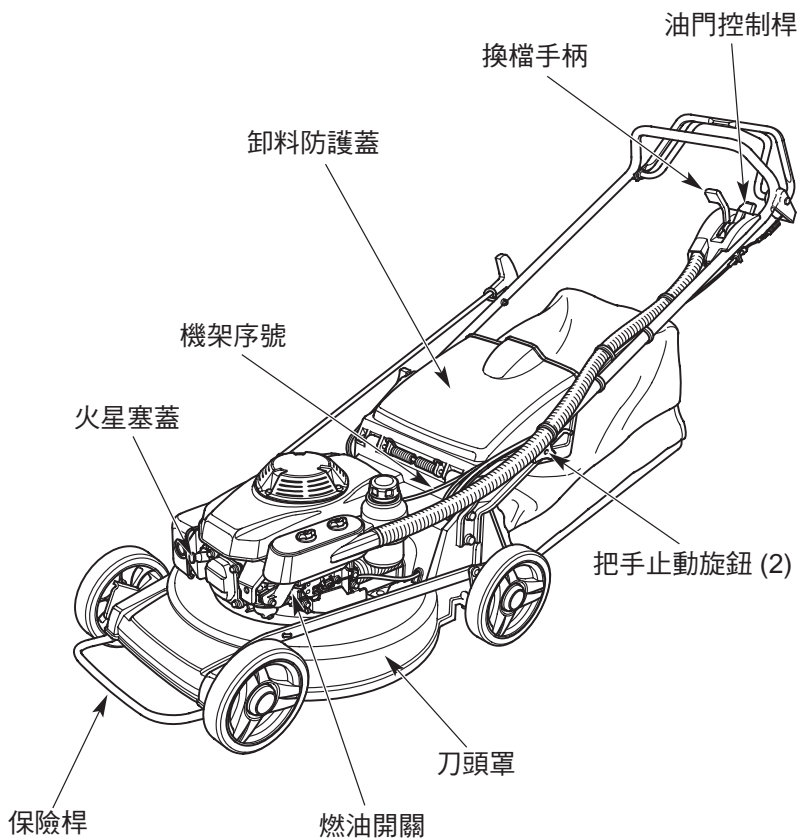




HRJ216 (TDWH 和 TWWH)



零部件識別



請在下面的空白處填上機架序號、引擎序號和購買日期。訂購零件以及在技術諮詢或保修諮詢時，需要提供這些序號。

機架序號： _____

引擎序號： _____

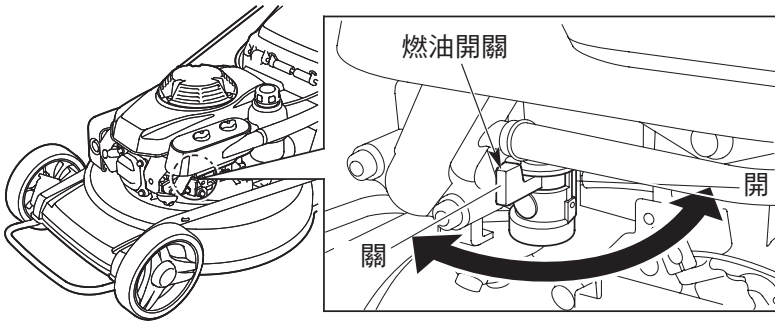
購買日期： _____

3. 操控裝置

操控裝置種類說明

燃油開關

燃油開關控制油箱到化油器間的油路通斷。起動和運轉草坪機時，燃油開關應置於“開”，不使用時燃油開關則置於“關”處。



油門控制桿



阻風門……冷機起動時用

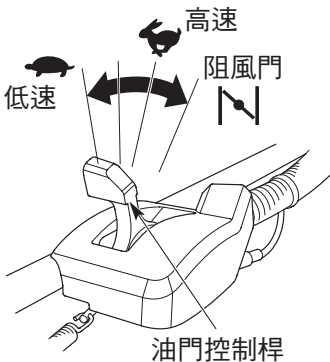


高速……熱機起動時與割草時用

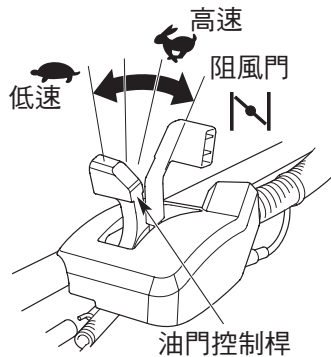


低速……發動機怠速時用

HRJ196 機型：



HRJ216 機型：

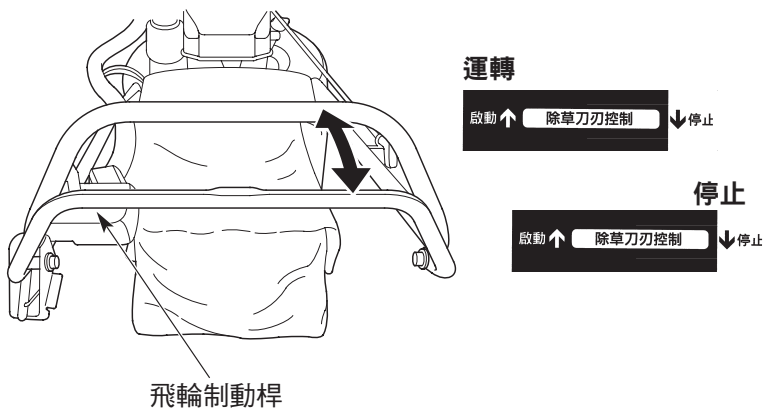


操控裝置

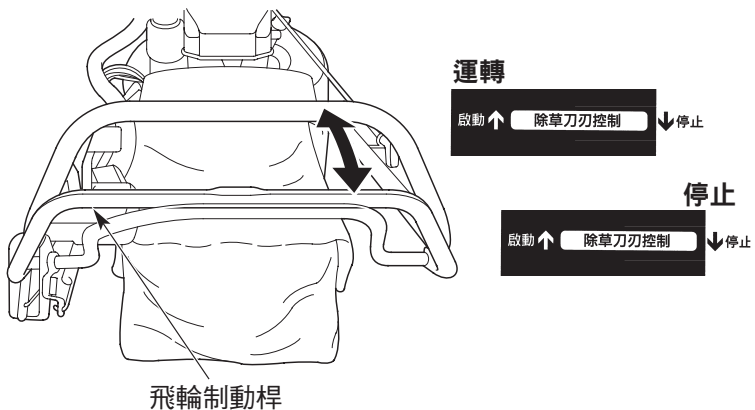
飛輪制動桿

飛輪制動桿將引擎飛輪制動裝置和點火開關相連。將其向前推壓才能起動引擎。

HRJ196 :

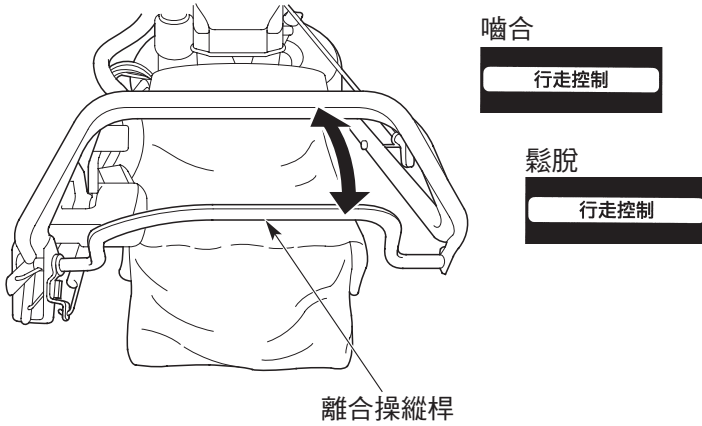


HRJ216 :



離合操縱桿 (只適用於 HRJ216)

離合操縱桿與傳動裝置相啣合 (向前推壓) 或與傳動裝置鬆脫 (鬆開) 來驅動後輪。引擎起動後才可啣合離合操縱桿。



操控裝置

割草高度調節手柄

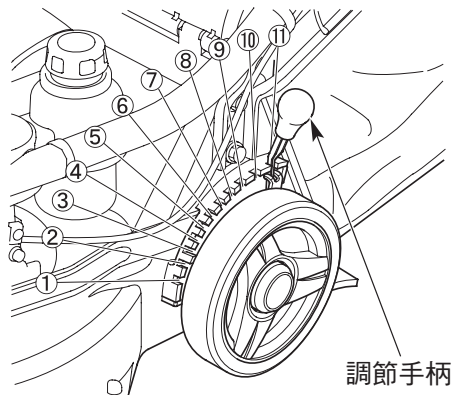
通過調整高度調節手柄的檔位，可改變草坪機刀頭罩的高度。

下面所示割草高度是近似值，實際割草高度隨著草皮與土壤等條件的不同而變化。

HRJ196

將手柄向前推，升高草坪機刀頭罩；向後推則降低。

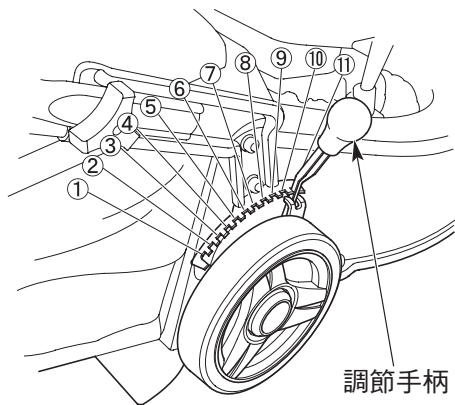
位置	大致高度
①	75mm
②	69mm
③	63mm
④	57mm
⑤	51mm
⑥	45mm
⑦	39mm
⑧	33mm
⑨	27mm
⑩	21mm
⑪	26mm



HRJ216

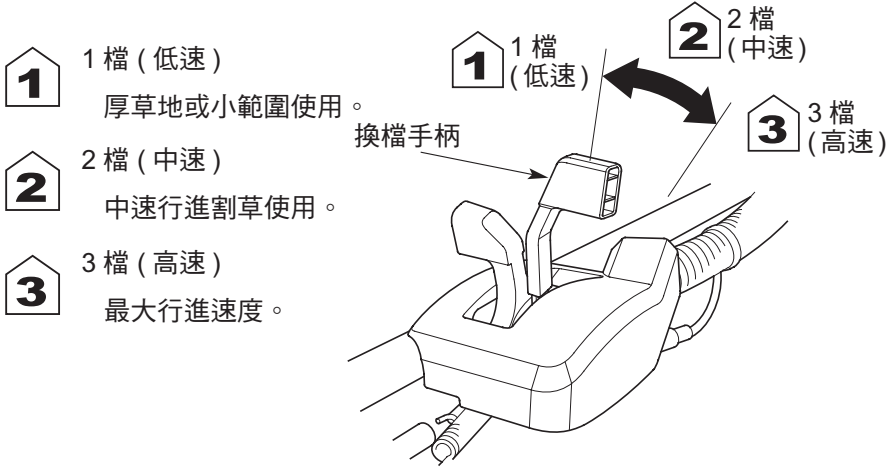
將手柄向前推，降低草坪機刀頭罩；向後推則升高。

位置	大致高度
①	76mm
②	70mm
③	64mm
④	58mm
⑤	51mm
⑥	45mm
⑦	39mm
⑧	33mm
⑨	28mm
⑩	22mm
⑪	16mm



換檔手柄 (只適用於 HRJ216)

此手柄可選擇及控制草坪機自走行進速度。



保險桿

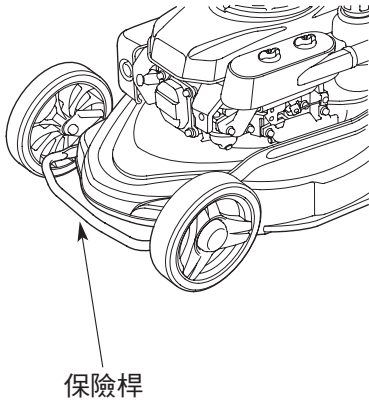
⚠ 注意

不要踩在保險桿上。

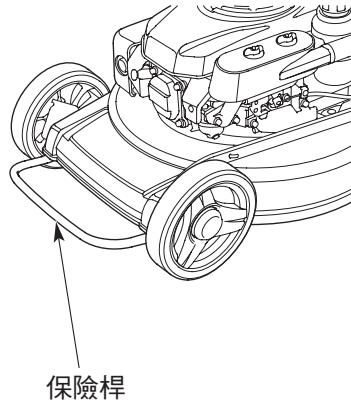
不要用保險桿提起割草機。

保險桿變形後，請到 Honda 授權經銷商 / 服務站進行更換。

HRJ196



HRJ216



4. 操作前的檢查

割草，你準備好了嗎？

確保穿好作業服。長褲和護目鏡會減小受傷的可能性（被草坪機拋出的物體擊中）。穿上防護鞋以保護腳，也可防止在坡道或不平地段作業時滑到。

檢查草坪

為自身與他人安全，割草前別忘了檢查割草區域情況。

異物

任何可被草坪機刀片掀起並拋出來的東西均對您和他人有潛在危險。比如：石塊、樹枝、骨頭、電線等，需將這些異物清離出作業區域。

人與寵物

割草區域附近的人和動物可能會闖進你的割草路線或被拋出的東西擊中。讓附近的人（特別是小孩）或寵物遠離割草區域。您有責任對他（它）們的安全負責。

草皮

檢查草的長度和生長情況，便於確定草坪機應使用的割草高度和速度。不要切割濕草。因為濕草不僅容易積成團堵塞刀頭罩內壁，且會因為草的低摩擦力而增加滑倒的機會。

檢查草坪機

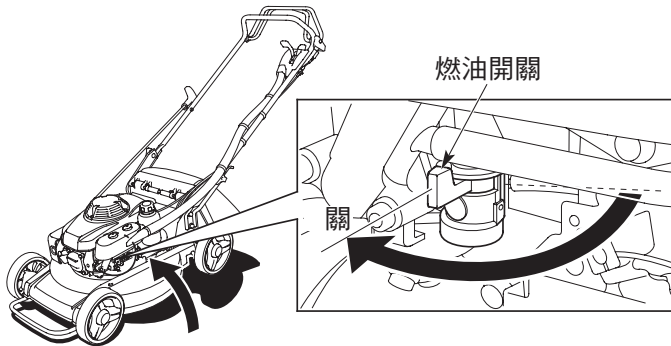
刀刃

每次使用前，需檢查刀刃的磨損情況。

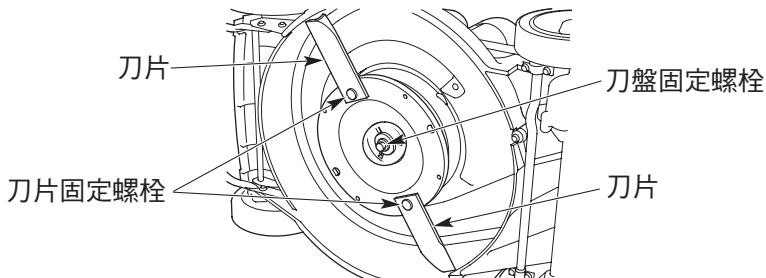
警告

為了防止發生嚴重人身傷害，應拔下火星塞蓋以防止意外起動；戴上厚手套避免手指被刀片割傷。

1. 關掉引擎，將燃油開關置於“關”位置。
2. 拔下火星塞蓋。(請參閱第 49 頁)
3. 取下集草袋。
4. 將草坪機向右傾斜，使化油器朝上，這樣可防止漏油和起動困難。



5. 檢查刀片有無磨損或損壞情況。
6. 檢查刀片固定螺栓和刀盤固定螺栓是否鎖緊。(請參閱第 54 頁)



操作前的檢查

⚠ 警告

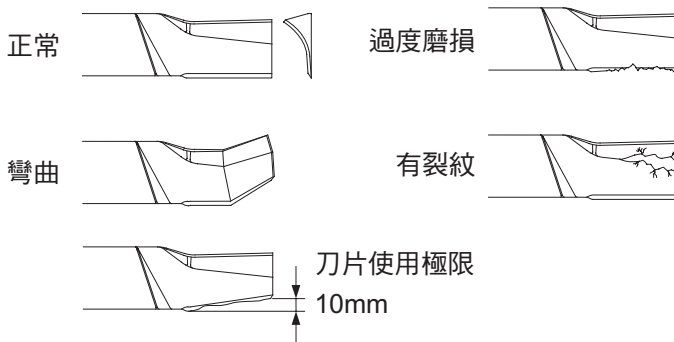
當草坪機刀片異常磨損、損壞、有裂口、凹痕時，禁止使用。碎刀片會形成彈射物，會造成嚴重的傷害事故。

⚠ 注意

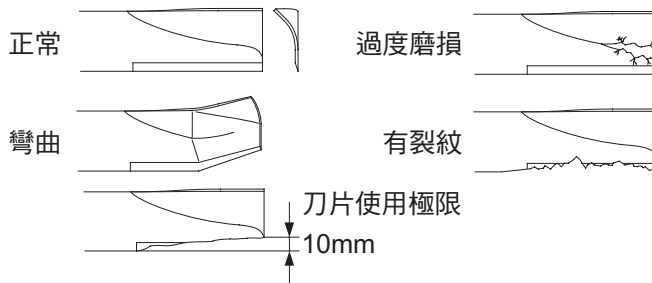
在沙土上使用草坪機會加速刀片的磨損。

在類似條件下使用草坪機，應更頻繁地檢查刀片磨損情況。

HRJ196



HRJ216



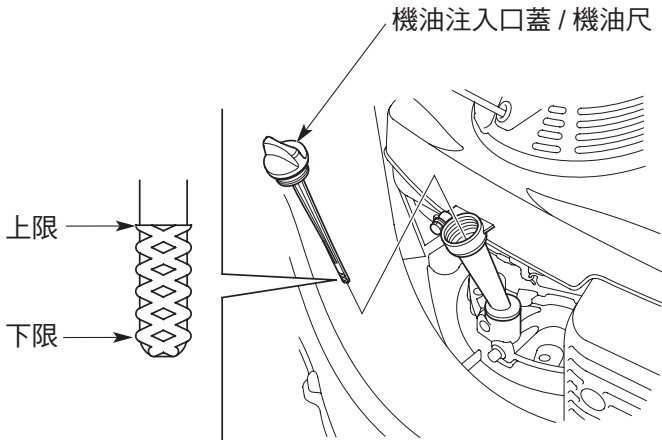
刀片變鈍可以打磨，而已過度磨損、彎曲、有裂痕或其它損傷的刀片必須進行更換。磨損過度或有損傷的刀片可能會破碎，而碎片就可能被草坪機拋出來。

需要打磨或更換刀片時，請將草坪機帶到 Honda 授權經銷商 / 服務站。若您有扭力扳手和其它適當的工具時，也可以自己動手拆裝刀片 (請參閱第 52 頁)。

機油量

引擎處於熄火狀態且草坪機置於水平表面時檢查機油量。

1. 拆下機油注入口蓋並清潔機油尺。
2. 將機油尺插至加油口頸部而非鎖緊，以檢查機油量。
3. 機油量低於下限時，將推薦機油（請參閱第 47 頁）加至機油尺的上限位置。防止機油加過量。
4. 機油量檢查完畢後，將機油注入口蓋 / 機油尺鎖緊。

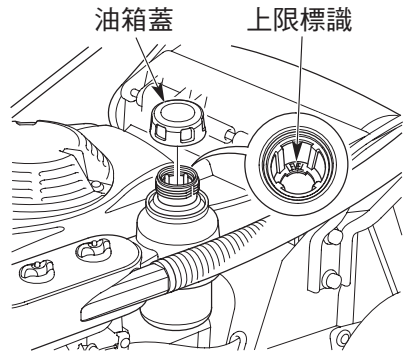


操作前的檢查

燃油

熄火狀態下在通風良好的地方加油。如果引擎剛運轉過，則需等其冷卻後再加油。推薦燃油請參閱第 51 頁。

拆下油箱蓋，檢查燃油量。油位低時請加油。加油時小心，防止外濺，並且不要超過上限標識。加完油後，鎖緊油箱蓋。



⚠ 危險

- 汽油易燃易爆。
- 處理燃油時可能會被灼傷甚至嚴重燒傷。
- 引擎熄火後加油，遠離熱源、火花和明火。
- 室外加油。
- 立即擦去濺出的燃油。

禁止在汽油可能接觸到明火或火花的室內加油。汽油要遠離在使用的工作燈、烤架、電器、電動工具等等。

濺出來的燃油不僅有火災隱患，還會污染環境，需立即擦去。

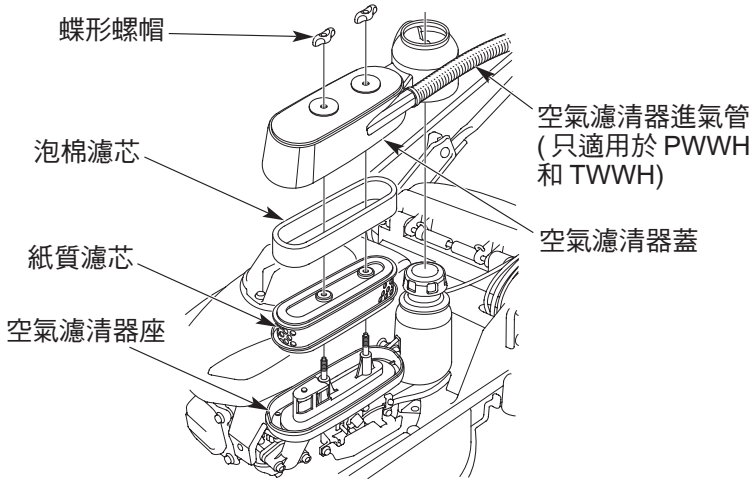
重要事項

汽油會對油漆和塑膠件造成損傷。加油時要小心，不要使汽油外濺。汽油外濺而造成的損失不在保固範圍之內。

空氣濾清器

檢查

確保濾芯乾淨且無異常。髒的濾芯會阻礙空氣流向化油器而降低引擎的性能。空氣濾清器的維護請參閱第 48 頁。



空氣濾清器進氣管 (只適用於 PWWH 和 TWWH)

檢查

檢查空氣濾清器進氣管是否有破損 (如裂口、破洞等)。

集草袋

草坪機工作像吸塵器一樣，將剪下的草吸進集草袋內。當集草袋裝到 90% 後裝載能力變小，集草袋在未裝滿時較容易清空，所以在集草袋即將裝滿前就應進行清空處理。

操作前的檢查

檢查

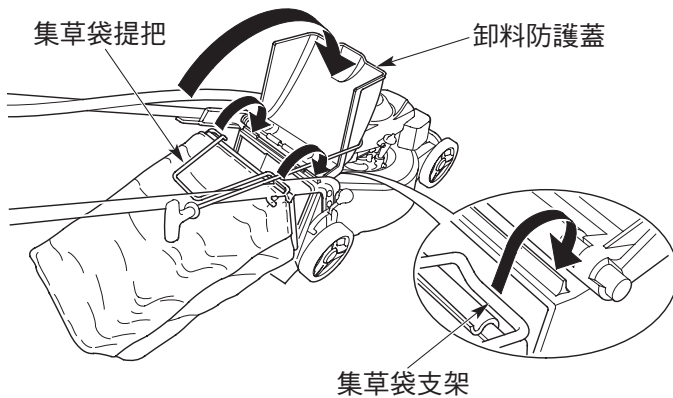
使用前請檢查集草袋。

檢查是否有孔、撕裂和磨損。

集草袋在正常使用时也會磨損，需要及時更換。(請參閱 56 頁)

安裝

1. 抬高卸料防護蓋，將集草袋支架扣在刀頭罩上，如下圖所示。
2. 放下卸料防護蓋，將集草袋安置牢固。



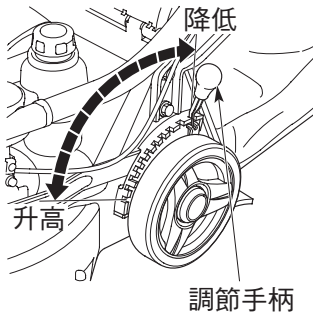
拆卸

1. 抬起卸料防護蓋，握住集草袋提把，將集草袋拆下。
2. 放下卸料防護蓋。
3. 當集草袋從卸料防護蓋處拆下時，您可以握住提把提起集草袋，或者從草坪機後部的把手下方將其移開。

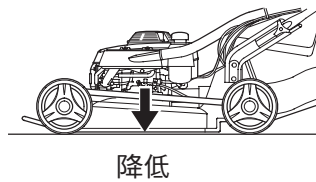
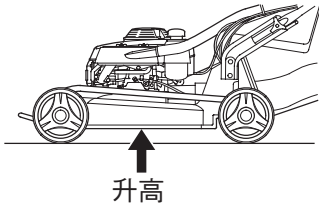
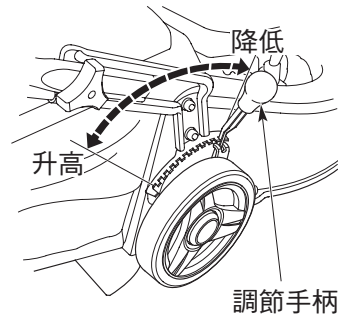
割草高度

檢查割草機設置的割草高度，HRJ196 割草高度設置的範圍是 16mm-75mm (均為近似值)；HRJ216 割草高度的設置範圍則是 16mm-76mm (均為近似值)。需要調整割草高度時，將調節手柄朝輪子方向拉並置入相應凹槽內。如果您不確定該選擇哪一檔位的割草高度，可在一小塊草皮上選擇高的檔位做試驗，必要時可反覆調整至滿意的檔位為止。

HRJ196



HRJ216



5. 操作

割草注意事項

首次操作草坪機前，請重新閱讀第 4 頁的**安全指南**和第 33、34 頁的**安全割草實行**章節內容。

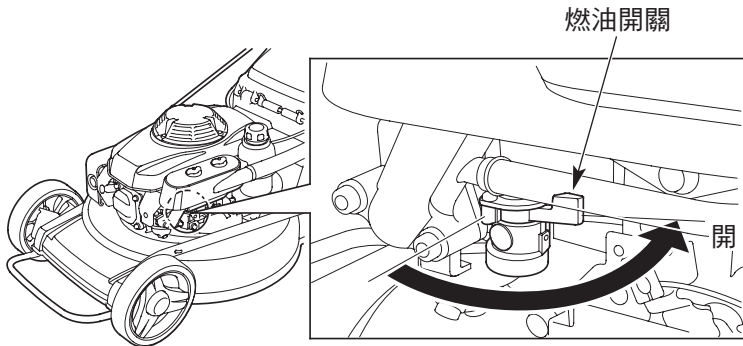
即使您操作過別的草坪機，仍需花一定時間來熟悉本機是如何工作的，並在安全的地方練習到技術熟練後才能操作本草坪機。

為了您的安全，避免在密閉場所內起動或操作引擎，如車庫。草坪機排出的廢氣中含有有毒的一氧化碳，能在密閉場所快速聚集從而讓人吸入後導致生病甚至死亡。

起動引擎

拉動起動器，刀片便會轉動。在清潔或已切割的草皮上較容易起動引擎，因為刀片能自由轉動。

1. 將燃油開關置於“開”位置。

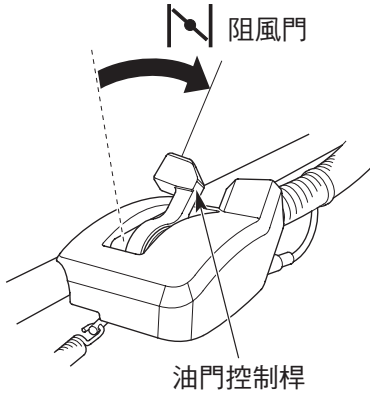


2. 將油門控制桿調至正確的起動位置。

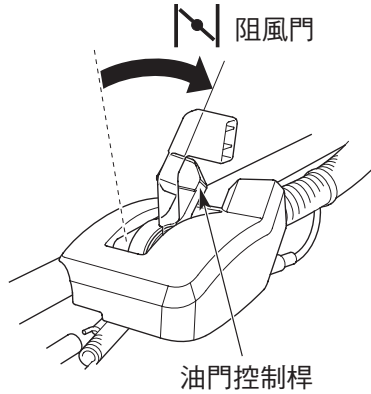
冷引擎起動：

將油門控制桿切至“阻風門”位置

HRJ196



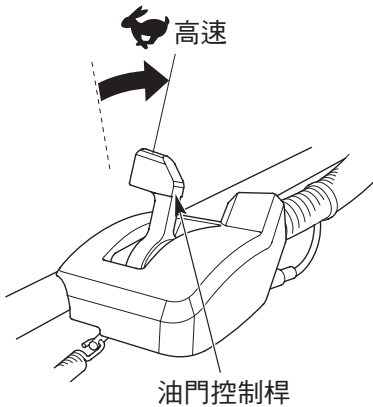
HRJ216



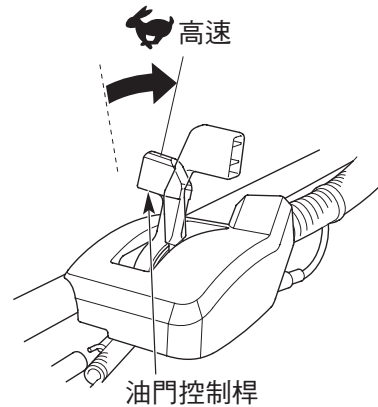
熱引擎起動：

將油門控制桿切至“高速”檔位置

HRJ196



HRJ216

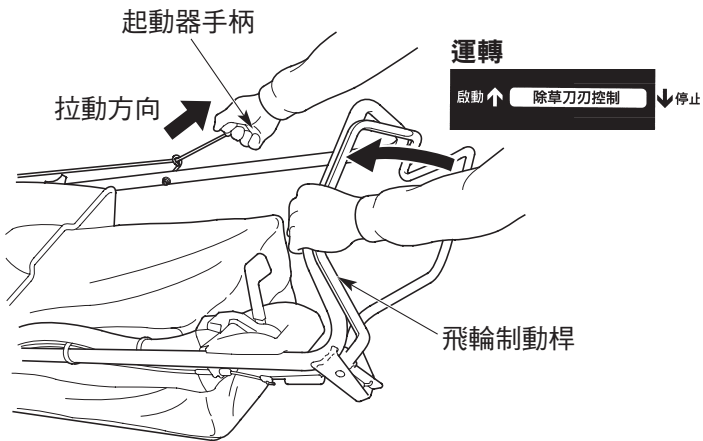


操 作

3. 只適用於 HRJ216 型：鬆開離合操縱桿。如果離合操縱桿啣合著，起動時草坪機會向前移動。
4. 將飛輪制動桿向前推，用手將其與把手握在一起，輕拉起動器手柄，覺得有阻力時朝著如下圖所示的拉動方向迅速猛拉，將起動器手柄緩慢放回。

起動引擎時和運轉過程中，手腳要遠離刀頭罩。

繼續用手握住飛輪制動桿和把手，否則引擎會熄火。



5. 如果起動時使用過阻風門，當引擎熱機並運轉平穩後，應及時將油門控制桿切換至“高速”或“低速(怠速)”檔。

割草時控制裝置的使用

油門控制桿

若想割草的品質好，油門控制桿應保持在“高速”檔。刀片會在設定的高速狀態旋轉，產生強風，使割草的效率更高。不要試圖提升設定的引擎轉速，那樣可能導致刀片破碎。

需要離開時，應鬆開飛輪制動桿，將引擎熄火。

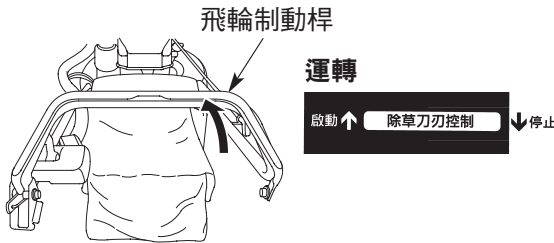
飛輪制動桿

若想起動引擎就需將此桿向前推與把手靠在一起。如果鬆開飛輪制動桿，起動器手柄就會因飛輪被制動而拉不動。

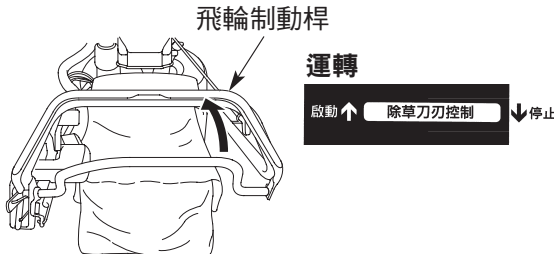
持續握住飛輪制動桿與把手，引擎就會持續運轉，刀片也會一直旋轉。

鬆開飛輪制動桿，則引擎停止運轉，刀片亦停止旋轉。

HRJ196



HRJ216



操 作

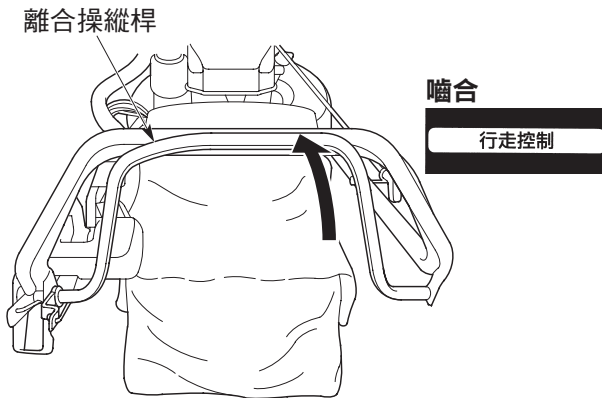
離合操縱桿 (只適用於 HRJ216)

將離合操縱桿向前推與把手握在一起，草坪機就前行。

鬆開離合操縱桿，草坪機便停止前行。

起動引擎前要鬆開離合操縱桿。如果嚙合著，當您拉動起動器手柄時，草坪機就會向前行。

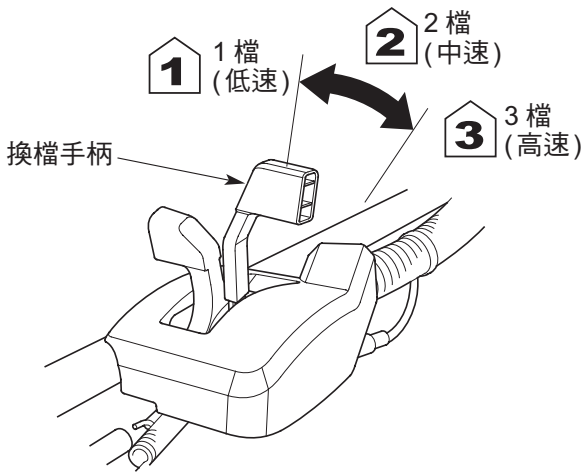
操作離合操縱桿時，應做到迅速和連貫，離合器才能完全嚙合或完全鬆脫。
選擇自走式割草，只需一直握住離合操縱桿，這樣還能延長離合裝置的使用壽命。



換檔手柄 (只適用於 HRJ216)

鬆開離合操縱桿，選擇換檔手柄的“1”檔 (低速)、“2”檔 (中速)、“3”檔 (高速)。

禁止使用油門控制桿去調整草坪機前進的速度。前進速度只能由換檔手柄控制。油門控制桿應處在 (高速) 位置，可提高割草品質。否則割草品質會降低。



如果您不鬆開離合操縱桿來換檔，換檔就會不平穩以及困難。為了平穩的換檔，應先鬆開離合操縱桿來換檔。

為了達到最大割草性能，請使用 1 檔和 2 檔割草，3 檔為轉移區域時使用。為了避免齒輪嚙合不完全，必須確保換檔手柄處在三個檔位中某個檔位的正中間位置。

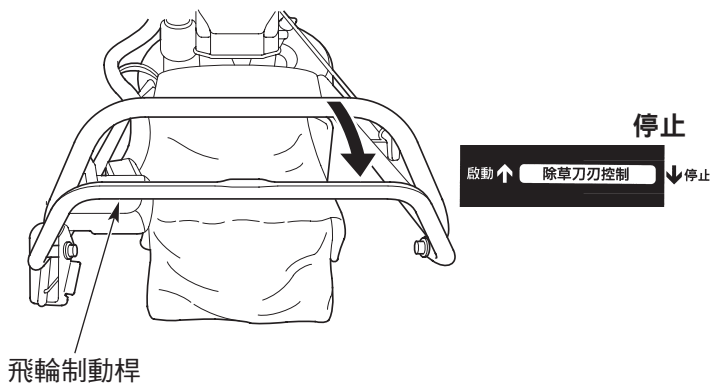
操作

引擎熄火

緊急將引擎熄火

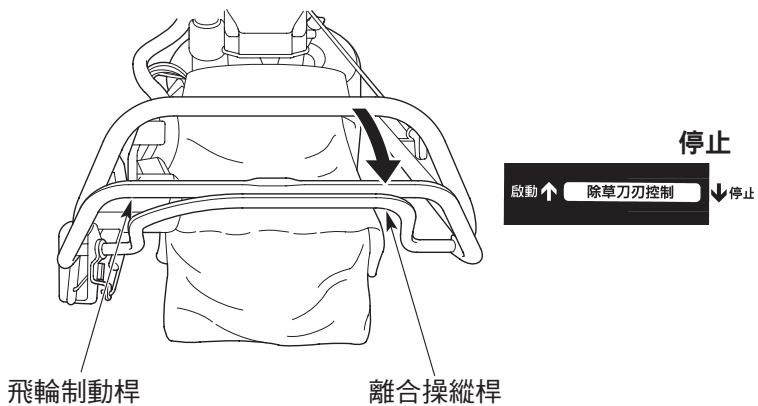
HRJ196

鬆開飛輪制動桿。



HRJ216

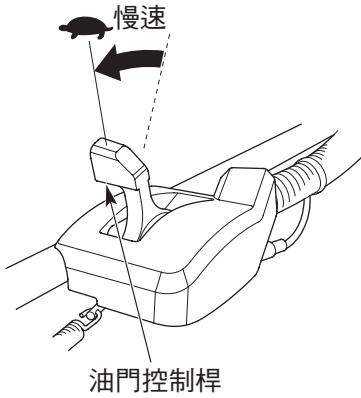
鬆開離合操縱桿和飛輪制動桿。



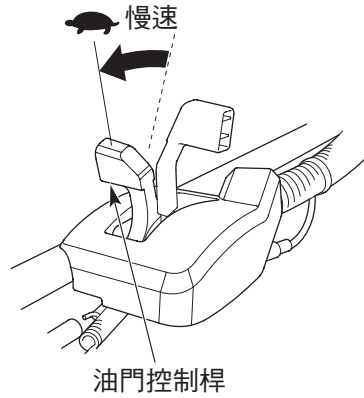
正常將引擎熄火

1. 將油門控制桿調至“慢速”檔。

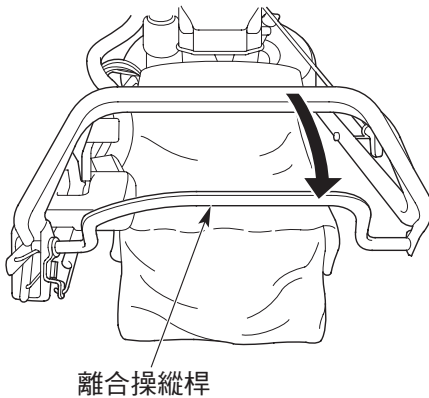
HRJ196



HRJ216



2. 鬆開離合操縱桿 (只適用於 HRJ216)。



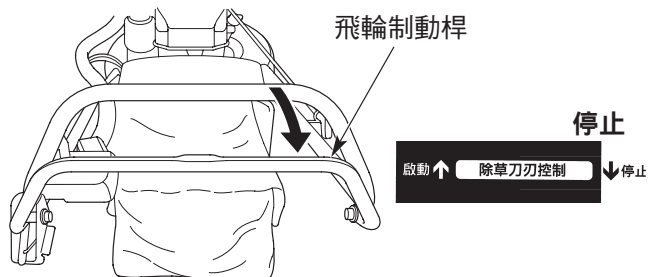
非啮合

行走控制

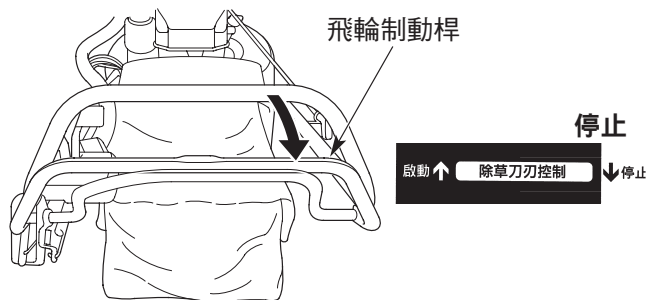
操 作

3. 鬆開飛輪制動桿。

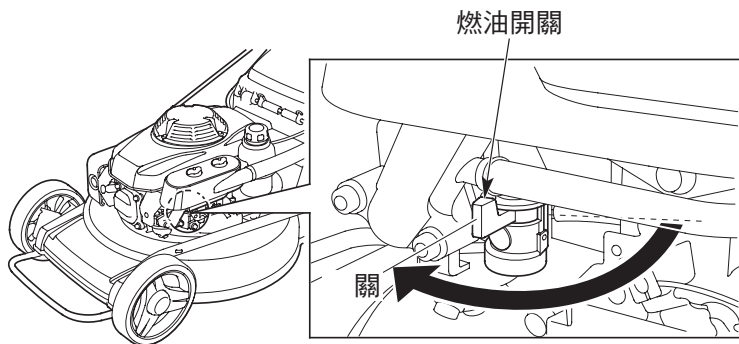
HRJ196



HRJ216



4. 不使用草坪機時，將燃油開關轉至“關”。



安全割草實行

為了安全起見，草坪機應四輪著地。小心作業，避免摔跤和草坪機脫手。要緊握把手，應走動，禁止奔跑。不平或粗糙地段要格外小心。如果草坪機卡住了，不要用腳踢或猛踹，要用把手控制草坪機。

⚠ 警告

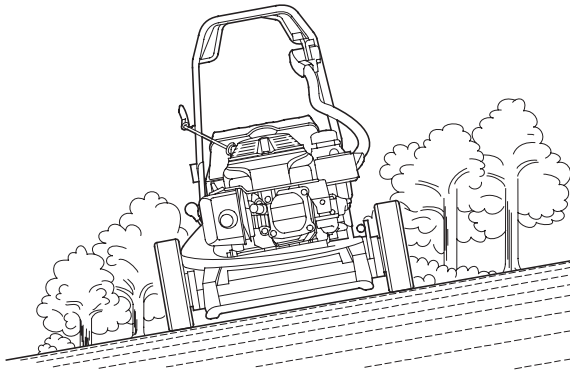
刀片鋒利且高速旋轉。

旋轉的刀片會傷人，甚至切掉手指和腳趾。

- 穿上防護鞋。
- 引擎運轉時，手腳要遠離刀頭罩。
- 在調整、檢查或維護草坪機時，應先將引擎熄火。

坡道

沿坡道的橫向割草，不要忽上忽下，坡度不要超過 10° ，轉向時要小心。割坡道的濕草會使您滑倒摔跤而失去對草坪機的控制。



最大坡度 10°

操作

障礙物

用草坪機側邊去切割較大的障礙物 (如籬笆或圍牆) 旁的草。

當在樹或者其他障礙物周圍割草時，鬆開離合操縱桿以切斷推進動力，繞著障礙物推草坪機以控制方向。要小心隱藏在草叢中的障礙物，例如：灑水噴頭、鋪砌層、鑲邊等。要避開從草坪中伸出來的物體。

如果刀片撞到它物或草坪機開始抖動，要立即熄火，拔下火星塞蓋，檢查損傷情況 (請參閱第 17 頁)。碰撞物會損壞刀片、曲軸變形和 / 或撞傷刀頭罩或其他部件。發生抖動通常指示出現了比較嚴重的問題。

警告

已磨損、有裂紋或已損壞的刀片會破碎。刀片的碎片會成為危險的彈射物。彈射物會導致嚴重傷害事故。

對刀片做定期的日常檢查，不要操作刀片已磨損或已損壞的草坪機。

因意外或碰撞而損壞的零件不在保固範圍之內。

沙礫與鬆動物體

沙礫、鬆動的石子和地面裝飾物件可能被草坪機拾起並拋向遠處，其力量足以致人嚴重傷害或財物的損壞。因此，在割到這些有潛在危險物件的草皮前，最好鬆開飛輪制動桿，以停下刀片。

割草提示

欲知本地區各種草所建議的割草高度標準，請與所在地的苗圃或園藝中心聯繫。

如果近距離觀察，會發現大多數草有莖和葉。若將葉都切除，會弄禿草皮。在割草間隔時段，讓草恢復生長，以便下次割草時草坪機運轉更好，草皮也更耐看。

如果草長得過高，應立即在設定的最高割草值下割草，並在 2 至 3 天後再割一遍。每次割草高度不要超過草地總高度的 1/3，否則會將草坪弄得斑駁不堪。

調整割草高度請參閱第 23 頁。

割草寬度

對於平整的草皮，每割一行可交疊約 10cm。如果草皮很高或很厚，則切幅（行距）要更窄即交疊更多些。

刀片轉速

割草時，油門控制桿要置於高速檔，刀片轉速才能很快。如果引擎轉速變慢，表示一次切割量過多而導致超載。應調窄割幅，減慢行走速度或升高割草高度。

刀片鋒利度

鋒利的刀片割草時能更整潔，鈍的刀片則會將草撕裂，留下的碎草頭會發黃。當割草不整潔時，請更換新的刀片或將它打磨。

乾草

如果地面太乾，割草時會弄起漫天灰塵。不僅影響工作氛圍，塵土還會堵



太長



太短

操 作

塞化油器、空氣濾清器。因此，應在割草的前一天向草坪澆水。第二天割草時，草是乾的，而地面仍是濕的。

濕草

濕草很滑，使人易摔跤。並且切割濕草會堵塞刀頭罩、使草皮成團結塊。必須等草乾後再割草。

落葉

裝上集草袋後，草坪機可用於收拾落葉。如果草坪機用於收拾落葉而非割草，將割草高度調至最高值。

不要等落葉積厚之後再收拾落葉。最好在尚可透過落葉看到草皮時進行。當落葉已將草皮完全蓋住時，請採用人工清掃處理或用草坪機裝上集草袋進行收拾處理。

堵塞的刀頭罩

在清理堵塞的刀頭罩前，先將引擎熄火，然後關閉燃油開關，拔下火星塞蓋，傾斜草坪機。使化油器朝上狀態放置。

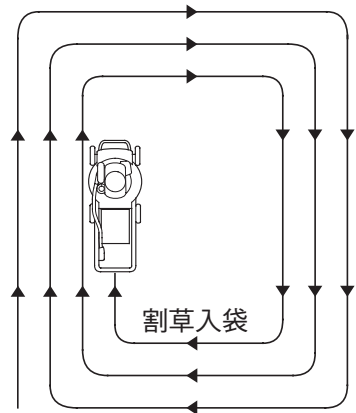
用棍棒（不能用手）清理堵塞的刀頭罩。

割草模式

盡可能用以下的割草模式，這樣使草坪機工作效率更高。所設計各個部件以及刀片旋轉的方向能在這些模式下獲得最佳的割草效果。

割草入袋

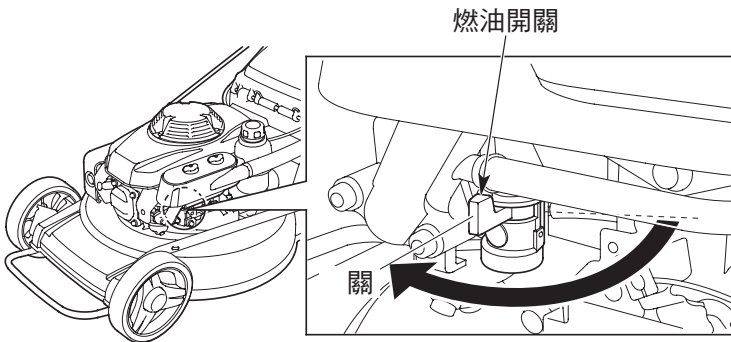
運用順時針割草方式。這樣能達到最佳的裝袋效果，使草皮中留下的斷頭最少。



6. 運輸 / 儲存

裝載前

如果引擎剛運轉過，應待草坪機冷卻至少 15 分鐘。溫度過高的引擎和排氣系統會灼傷您，並且可能引起易燃物起火。將燃油開關關閉，這能預防化油器溢流，能降低漏油的可能性。



若有配備，請先拆下集草袋。

裝載與卸貨

如果沒有合適的貨物托盤時，應由兩人分別握住草坪機機架桿抬上（抬下）運輸車輛。

草坪機要平放在車上，用繩子或布條綁緊草坪機，固定住輪子。不要將繩子或布條綁在操縱桿、調節手柄、電線和化油器上。

把手可以折疊以節省空間。（請參閱第 41 頁）

儲存準備

適當的儲存準備是草坪機免於故障和保持外觀的必要條件。按照以下的步驟準備可防止生鏽和腐蝕，使功能與外觀依舊完好，重新起動引擎時更加輕鬆自如。

清洗

1. 清洗草坪機，包括刀頭罩的內壁。

引擎

採用人工清洗方式清洗引擎，主要防止水流入空氣濾清器或消音器。

重要事項

- 用園藝水管或高壓沖洗設備清洗引擎會使水進入空氣濾清器。水會滲入濾芯，進入化油器或引擎，造成損壞。
- 用水噴灑高溫的引擎也可能造成損傷。如果引擎已運轉一段時間，則清洗前要等半小時以上，好讓其充分冷卻。

刀頭罩

若用園藝水管或高壓沖洗設備清洗刀頭罩，注意防止水流進操縱裝置、電線或引擎附近的空氣濾清器或消音器。

清洗刀頭罩的底部前，確保燃油開關置於“關”。拔掉火星塞蓋。向右傾斜草坪機，使化油器的一邊朝上，以防止漏油或因化油器溢流而難以起動。注意戴上手套護手，以免被刀片劃傷。

2. 清洗後，應將草坪機表面擦乾。
3. 在戶外將草坪機放置水平放置，起動引擎，直到達到正常工作溫度來蒸發殘餘水分。
4. 將引擎熄火使其冷卻。
5. 草坪機清洗過後並曬乾，如需要，再進行漆面修補，在任何可能生鏽的地方塗一層薄薄的機油。用黃油塗抹遠端操控線纜。

燃油

儲存過程中，汽油會氧化變質。放置較久的汽油會導致起動困難，並產生膠質沉澱物，進而堵塞燃油系統。如果草坪機裡的汽油在儲存過程中變質，需要將化油器或其它燃油系統元件進行維修或更換。

汽油儲存於油箱或化油器裡而不發生功能性故障的時間的長短（保質時間），受多種因素影響，如燃油號數高低、儲存環境溫度高低、油箱是否加滿等。未加滿的油箱裡的空氣會使汽油加速變質，高溫儲存環境亦然。汽油可能在 30 天內變質（若是舊油則更短）。

因用戶沒有做好儲存準備工作而導致的燃油系統損壞或引擎的性能故障，是不能進行保固理賠的。

通過排放油箱和化油器裡的燃油，可避免因燃油變質帶來的諸多問題。

重要事項

影響汽油變質速度的因素有汽油的光照程度、溫度和時間等因素。

最壞情形，30 天內汽油就會變質。

使用變質的汽油會造成引擎嚴重損壞（化油器堵塞、氣門粘滯等）。

由於汽油變質造成的損壞不在保固理賠範圍之內。

為避免此情況的發生，請嚴格遵守：

- 使用推薦的汽油。（請參閱第 51 頁）
- 使用新的且乾淨的汽油。
- 用專用的容器保存汽油，減緩變質速度。
- 需要長期（超過 30 天）儲存時，將油箱和化油器裡的燃油排盡（請參閱第 40 頁）。

排放油箱和化油器裡的燃油

1. 將油箱裡的燃油排放到適當的容器裡。
2. 用 10mm 的扳手拆下化油器的放油螺栓，將化油器裡的燃油排放到適當的容器裡。

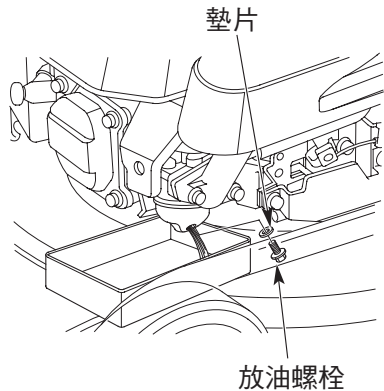
▲ 危險

汽油易燃易爆。

在處理燃油時有被燒傷的可能性。

- 引擎熄火並遠離熱源、火花或火焰。
- 只能在室外處理。
- 立即擦去濺出的燃油。

3. 燃油開關置於“開”位置 (請參閱第 24 頁)，讓油箱中的油通過化油器的沉澱杯排出。排放後重新安裝放油螺栓。



機油

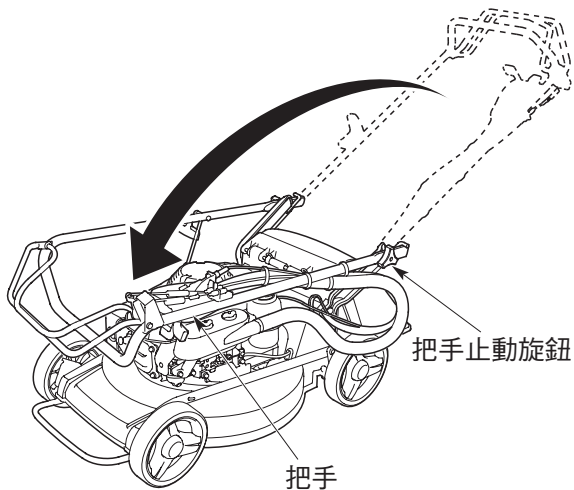
更換機油請參閱第 46 頁。

引擎汽缸

1. 拆下火星塞。(請參閱第 49、50 頁)
2. 將 5-10cc 的乾淨機油倒入汽缸內。
3. 拉起動器手柄數次，讓汽缸裡的機油均佈，裝回火星塞。
4. 慢慢拉起動器手柄直到感覺有阻力，再輕緩地放回起動器把手。通過關閉氣門不讓濕氣進入。

折疊把手

1. 拆下集草袋。
2. 鬆開或拆下兩個把手的止動旋鈕。
3. 將把手支撐拉離安裝槽，握住飛輪制動桿和離合操縱桿 (只適用於 HRJ216) 向前放下。注意不要折壓到纜線和空氣濾清器進氣管 (適用型)。
4. 裝上兩個把手止動旋鈕，不要鎖太緊。



安裝把手

握住飛輪制動桿和離合操縱桿 (只適用於 HRJ216)，按照折疊相反的步驟將把手升起。注意別折壓到纜線和空氣濾清器進氣管 (適用型)。

儲存注意事項

當您儲存草坪機時，如果油箱或化油器裡留有汽油，要注意嚴防汽油油氣點燃而造成災害。選擇一個通風良好的儲存場所並遠離所有能產生火焰的用具。例如加熱爐、熱水器、乾衣機等，也要避開可產生火花的電動馬達或其它電力設施。

盡可能避開濕度大的場所，因其極易導致生鏽和腐蝕。

如果油箱中的汽油沒有排放完，應關閉燃油開關以降低漏油的可能性。

四輪著地，水平放置草坪機，傾斜會導致燃油洩漏或機油洩漏。

把手可以折疊，節省空間。(請參閱第 41 頁)

引擎和排氣系統冷卻後，蓋住草坪機防塵。熱的引擎與排氣系統會將某些可燃物質點燃或熔化。不要用塑膠薄膜遮蓋草坪機。不透氣的遮蓋物會凝聚四周的濕氣從而加速生鏽與腐蝕。

在儲存準備工作時，如果汽缸裡加過機油，引擎起動階段會冒煙，這是正常現象。

7. 保養

保養的重要性

良好的保養工作對於安全、經濟、無故障運轉來說是非常重要的，也有利於降低空氣污染。

警告

為防止意外起動，在進行保養前應先將火星塞蓋拔下。

保養不當或沒將故障排除就操作草坪機會導致草坪機作動不正常，進而給操作者帶來嚴重傷害甚至死亡的隱患。

遵照本使用說明書中的檢查章節和保養表中要求的事項來執行保養工作。

為了讓您更好地愛護您的草坪機，注意以下內容，包含有保養表、日常檢查流程、用一般工具就可進行的簡單保養事項。

對於較大保養難度或需要專用工具時則由專業維修人員 / 技師或 HONDA 授權的技工來進行。保養表適用於正常的工作情況。若草坪機進行異常工作，如高負荷，請與 Honda 授權經銷商 / 服務站諮詢。

保養安全事項

下面是重要安全注意事項。當然，使用說明書中不可能向您列出所有保養時存在的潛在危險。能否勝任保養工作，只能由您自己決定。

▲ 警告

**未遵照保養指導和安全注意事項會導致嚴重傷害或死亡。
嚴格按照本使用說明書中的保養步驟和安全注意事項來操作。**

安全注意事項

- 開始保養或修理前確保引擎已熄火。此項舉動能消除嚴重的潛在危害：
 - 引擎排出的一氧化碳有毒。
操作前確保通風良好。
 - 高溫部件會造成灼傷。
引擎和排氣系統冷卻後才能觸碰。
 - 運動部件會造成碰傷。
 - 除非有指示，否則禁止起動引擎。

 - 開始工作前，請先閱讀本使用說明書，確定具備所需的技術能力以及相應的工具。
 - 工作區域附近有汽油時要小心，以減少火災或爆炸的可能性。使用阻燃溶劑清洗零件。沾有油類物質的零部件要遠離點燃的香煙、火花、明火等。切記：Honda 授權經銷商 / 服務站對您的草坪機更熟悉些，具有保養和維修草坪機的成套設備。
- 為確保最佳品質和安全可靠，只能使用 HONDA 新的、原廠零部件來修理或更換。

保養表

定期維護週期 (4) 月數或運轉間隔小時數， 以先到者為準		每次使用	第一個月 或 20 小時	每季或 50 小時	每半年或 100 小時	每年或 200 小時	參考頁碼
項目							
機油	油量檢查	○					19
	更換		○		○(3)		46
空氣濾清器	檢查	○(5)					21
	清潔			○(1)			48
	更換			每年			48
飛輪制動片	檢查 - 調整				○(2)		—
火星塞	檢查 - 調整				○		49
	更換					○	49
怠速	檢查 - 調整					○(2)	—
氣門間隙	檢查 - 調整					○(2)	—
燃燒室	清潔					○(2)	—
油箱和濾清器	檢查	○					—
	清潔					○(2)	—
油管	檢查	每 2 年 (必要時更換) (2)					—
刀片螺栓鎖緊	檢查	○					17
集草袋	檢查 - 調整	○					21
油門 (調速) 線	檢查 - 調整					○(2)	—

注：

- (1) 多塵地區應更頻繁地維護。
- (2) 這些項目應由 Honda 授權經銷商 / 服務站來執行，除非您有適當的工具與熟練的技術，且需參考維修說明書。
- (3) 高負荷運轉或環境溫度高時，每 25 小時換一次機油。
- (4) 作商業用途時，記好每次作業記錄以確定合適的保養間隔時間。
- (5) 檢查空氣濾清器進氣管 (PWWH 和 TWWH 適用) 是否有損壞情況 (如裂口、破洞等)。

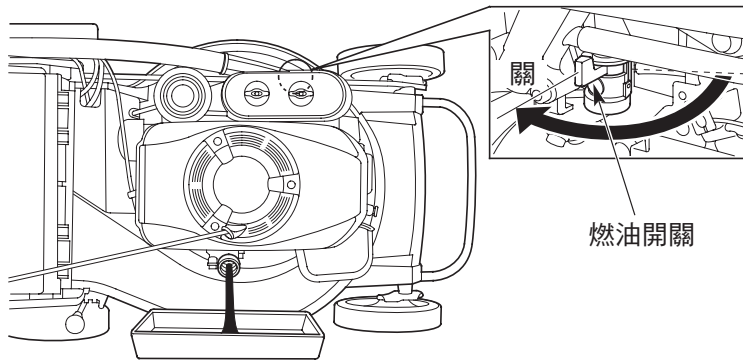
引擎的保養

更換機油

引擎溫熱時換機油，既快又徹底。

1. 燃油開關置於關閉 (OFF) 位置，可降低燃油洩漏的可能性 (請參閱第 11 頁)。
2. 拆下機油注入口蓋 / 機油尺，擦淨加油口周圍的機油。
3. 放置合適的容器以接舊油。將草坪機向右側傾斜，從加油口處放油，做到排放徹底。

處置廢棄機油和容器時應考慮環境。建議您封好後交與回收中心或回收站。不要扔於垃圾堆、倒在地面上或排進下水道。



4. 加入推薦機油，不要溢流。測量油量請參閱第 47 頁。

機油容量：0.65 升。

重要事項

使用不乾淨的機油會縮短引擎的使用壽命，用 2 行程的機油會損壞引擎。

5. 更換機油後，在起動前將引擎置於水平表面檢查油位：

- a. 將機油尺擦乾淨。
- b. 插入而非鎖入加油頸部，油位值標示於機油尺上。
- c. 如果油位低於下限，則加至上限位置，但不要溢出來。過量的機油會流進空氣濾清器，滲入濾芯。

重要事項

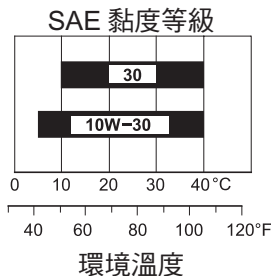
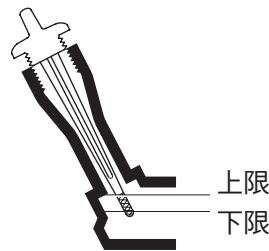
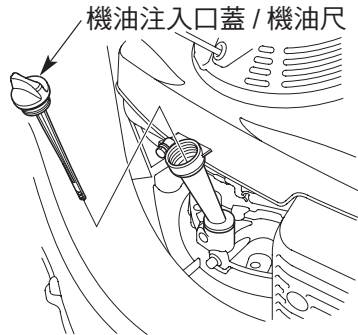
機油量過少會損壞引擎。

- d. 鎖緊機油尺

推薦機油

機油是影響性能和使用壽命的重要因素。要使用符合或超過 API 標準中 SE 級的 4 行程機油。比對機油容器上的 API 標籤，確定標籤所示為 SE 或以上級別 (或同等級)。

通常情況下使用 SAE 10W-30。下圖所示的圖表中是其它黏度等級的機油 (您所在的環境平均溫度不能超過指示的範圍)。



保 養

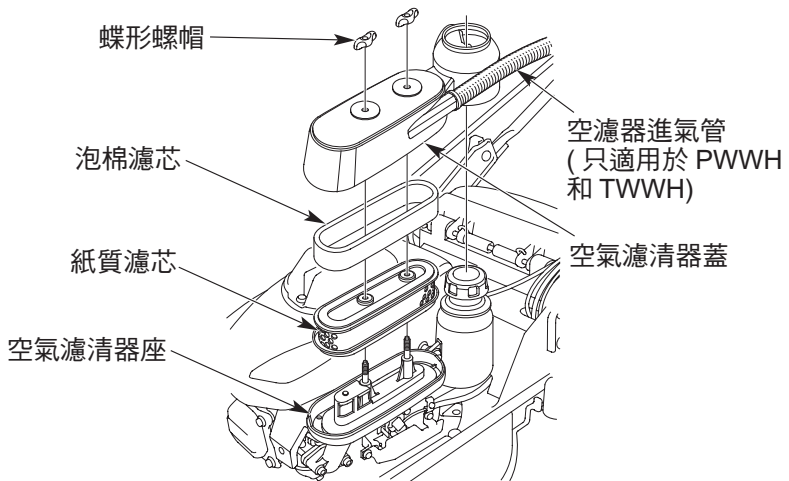
空氣濾清器的保養

濾芯過髒會阻礙空氣進入化油器，降低引擎性能。在多塵地區使用草坪機時，應較保養表中所規定的更頻繁地清潔濾芯。

重要事項

引擎無濾芯或濾芯已損壞而運轉引擎，灰塵會進入引擎，從而加速磨損。此類原因引起的損壞不能進行保固理賠。

1. 拆下兩顆蝶形螺帽，取下空氣濾清器蓋。
2. 從空氣濾清器座中取下濾芯組件，從紙質濾芯取下泡棉濾芯。
3. 檢查濾芯元件有無破洞或裂口，必要時更換。



4. 清潔濾芯組件

紙質濾芯：在硬物上輕叩幾下以抖去灰塵，或用壓縮空氣 ($\leq 207\text{kpa}$) 自內向外吹。禁止用刷子刷去灰塵，以免讓灰塵滲進纖維層中。

泡棉濾芯：在溫熱的肥皂水中漂洗再徹底曬乾，或用阻燃溶劑清洗再曬乾。將清潔好的濾芯浸入乾淨的機油，再擠出多餘的機油。

5. 擦去空氣濾清器座內壁和空氣濾清器蓋上的灰塵 (用濕布)。注意不要讓灰塵進入化油器。
6. 裝回濾芯組件，蓋好並鎖緊蝶形螺帽。

飛輪制動桿作動情況檢查

室外起動引擎，將油門控制桿切至“高速”，鬆開飛輪制動桿，引擎應迅速停止運轉。否則，需將草坪機送到 Honda 授權經銷商 / 服務站檢修。

火星塞的保養

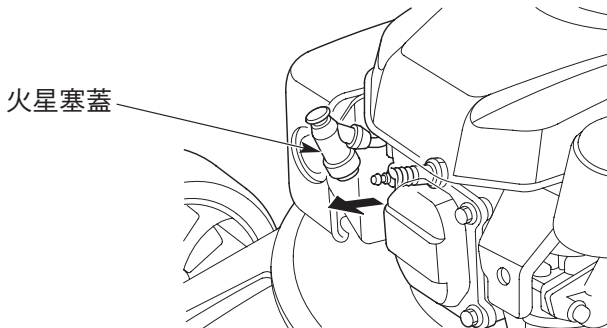
推薦的火星塞：BPR5ES (NGK) 或 W16EPR-U (DENSO)

重要事項

不適當的火星塞會導致引擎損壞。

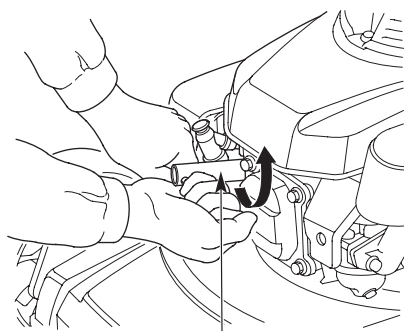
為了運轉良好，火星塞間隙應調整適當，無沉澱物附著。

1. 取下火星塞蓋，擦去污垢。

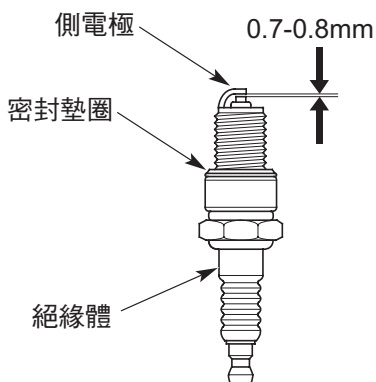


保 養

2. 用專用扳手拆下火星塞。
3. 檢查火星塞。如果電極已磨損或絕緣體已破裂（碎）則進行更換。再次使用前，要先徹底清潔火星塞。
4. 用量規測量火星塞間隙。間隙應為 0.7-0.8mm。必要時請謹慎彎曲側電極以調整間隙。



火星塞專用扳手



5. 用手小心安裝火星塞，不要傷到螺紋。
6. 火星塞裝到位後，用火星塞專用扳手鎖緊。
重裝舊的火星塞時，火星塞到位後再旋轉 1/8 到 1/4 圈。
裝新的火星塞時，則需旋轉 1/2 圈。

重要事項

- 火星塞未上緊會導致引擎過熱，從而損壞引擎。
 - 鎖過緊會損傷火星塞孔的螺紋。
7. 裝回火星塞蓋。

高海拔地區的化油器調整工作

在高海拔地區，標準的化油器混合比會過濃，引擎性能會下降，且增加油耗。過濃的混合比也會弄髒火星塞，從而造成引擎的起動困難。

通過對化油器的調整，高海拔地區草坪機的使用性能可得到改善。如果海拔超過 1500m，需要將草坪機送到 Honda 授權經銷商 / 服務站進行處理。即便處理後，引擎的功率也會有所下降。海拔每升高 300m，功率下降約 3.5%。而化油器未做調整會降得更多。

重要事項

為適應高海拔而調整化油器的草坪機由於混合比過稀，不能用於低海拔地區（低於 1500m），否則會導致引擎過熱而嚴重損壞。使用前要到 Honda 授權經銷商 / 服務站調回至出廠設定值。

推薦燃油

使用 92 及以上無鉛汽油。無鉛汽油在引擎和火星塞中產生的沉澱少，能延長排氣系統的壽命。不要使用過久變質的汽油或汽油與機油的混合油。防止異物或水進入油箱。高負荷使用草坪機時偶爾聽見輕微的火花爆破聲或“呼呼”聲響（金屬敲擊聲），這屬於正常情況。

如果引擎運轉平穩且處於正常負荷時還能聽見以上聲響，則更換汽油，若仍有，就諮詢 Honda 授權經銷商 / 服務站。

重要事項

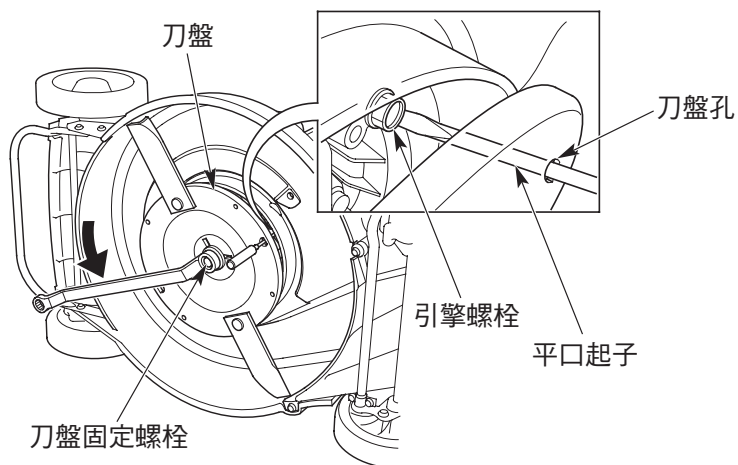
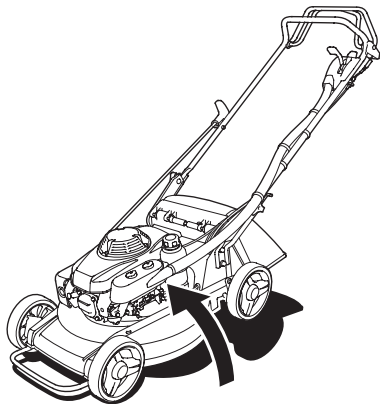
引擎運轉時發出的爆破聲或敲擊聲持續不斷，會損壞引擎。此類造成的損壞不能進行保固理賠。燃油氧化變質的相關問題請參閱第 39 頁。

刀片的拆卸與安裝

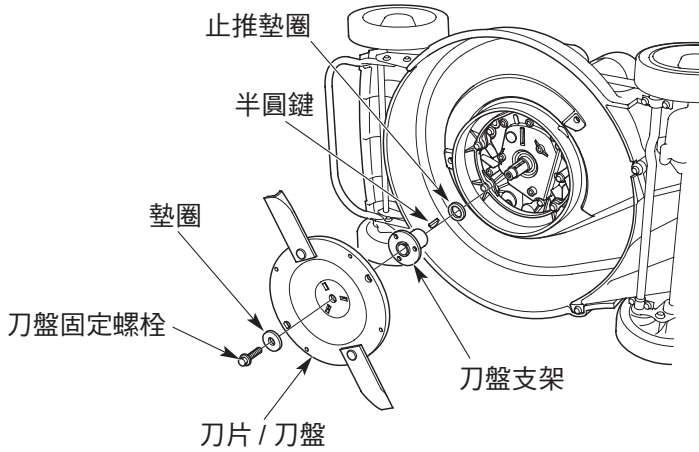
請使用扭力扳手安裝刀片。戴上防護手套。不要使用已鈍的刀片，不然會影響割草的效果。需要打磨刀片時，應由 Honda 授權經銷商 / 服務站的專業人員打磨。請使用 HONDA 原廠的刀片進行更換。

拆卸：

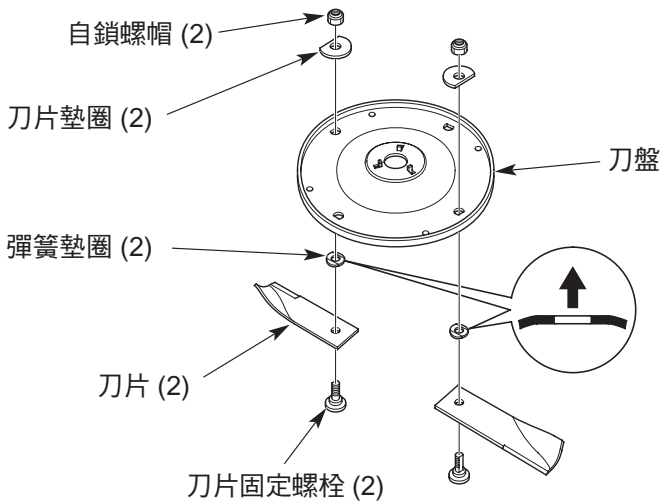
1. 關閉燃油開關。
2. 拆下火星塞蓋。向右傾斜草坪機，化油器一側朝上。
3. 固定刀盤，將刀盤固定螺栓拆下。
拆卸前，先用平口起子穿過刀盤孔，卡在引擎螺栓處，防止刀盤在拆卸過程中轉動。



如圖所示將刀盤固定螺栓、墊圈、刀片 / 刀盤、刀盤支架、半圓鍵以及止推墊圈拆下。



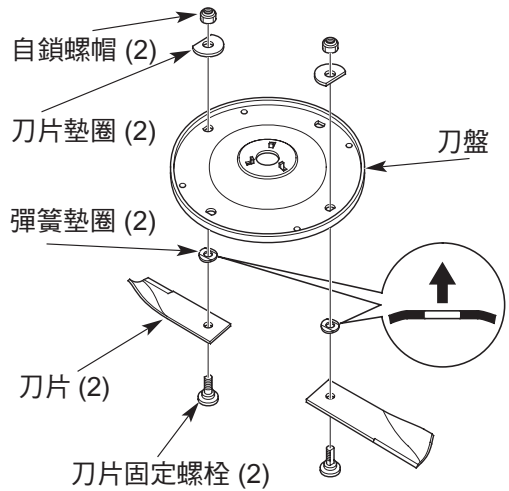
4. 從刀盤上拆下刀片固定螺栓、刀片、彈簧墊圈、刀片墊圈、自鎖螺帽。



保養

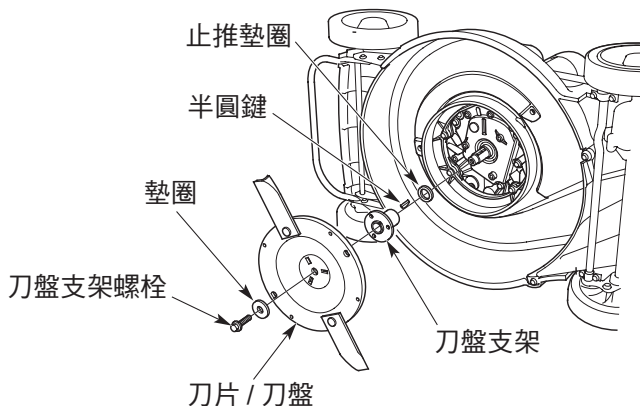
安裝：

1. 清潔刀片、刀盤以及刀頭罩裡面的塵土和草屑。
2. 如右圖所示，用刀片固定螺栓將刀片、彈簧墊圈、刀片墊圈和自鎖螺帽安裝到刀盤上。
3. 用扭力扳手鎖緊自鎖螺帽，防止刀盤在鎖緊過程中轉動。鎖緊到規定扭力。
刀片安裝螺栓專門用於草坪機，若需更換，則只能使用 HONDA 原廠零件，否則，刀片有可能鬆脫出草坪機，造成嚴重的人員傷害。

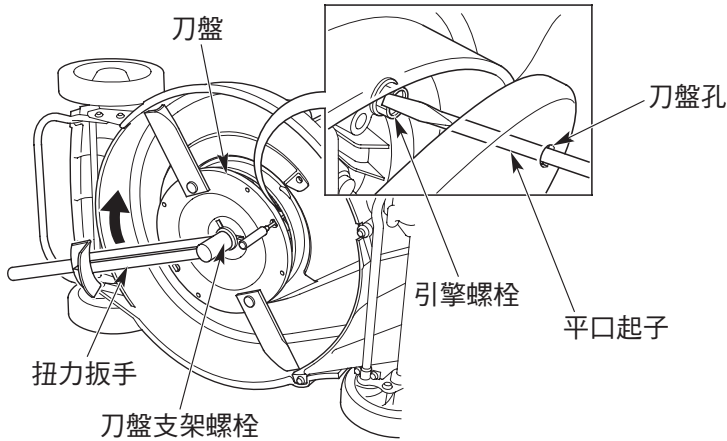


自鎖螺帽鎖緊扭力：34.3N·m (3.5kgf·m)

4. 安裝止推墊圈、半圓鍵、刀盤支架、刀片/刀盤、墊圈以及刀盤支架螺栓。



5. 固定刀盤，安裝刀盤支架螺栓。



用扭力扳手鎖緊刀盤支架螺栓。鎖緊時，用起子作用在引擎螺栓處，防止刀盤轉動。鎖緊到規定扭力值。

刀盤支架螺栓鎖緊扭力：53.9N·m (5.5kgf·m)

6. 安裝好刀片 / 刀盤後，檢查有無干涉現象。如果發生干涉現象，請聯繫 Honda 授權經銷商 / 服務站處理。

⚠ 警告

彎曲變形的刀片可能會造成嚴重的人員傷害。

如果沒有扭力扳手，請到 Honda 授權經銷商 / 服務站對刀片固定螺栓和刀盤支架螺栓進行鎖緊，否則不能使用割草機。

⚠ 注意

刀片固定螺栓和刀盤支架螺栓鎖過緊會造成螺栓斷裂，鎖過鬆會鬆動脫落，在操作草坪機時，刀片可能從草坪機中飛出。

集草袋的清洗和更換

清洗

用水管沖洗，徹底曬乾後方可使用。未乾的集草袋會很快被堵塞。

更換

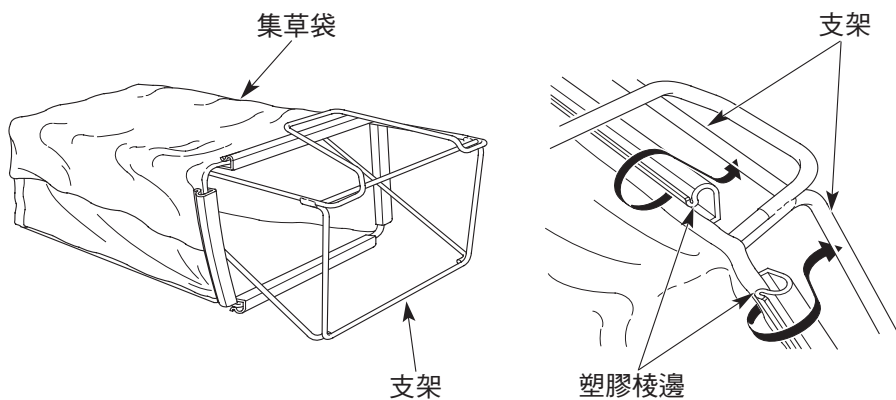
用 HONDA 生產的原廠集草袋更換已磨損或已損壞的集草袋。

拆卸

將集草袋邊上的塑膠稜邊打開，從支架上拆下。

安裝

在支架上裝上新的袋子，扣夾住塑膠稜邊，如下圖所示。



8. 故障一覽表

引擎故障

引擎無法起動	可能原因	對策
1. 檢查控制裝置位置	燃油開關未開。	打開燃油開關。(請參閱第 24 頁)
	油門控制桿檔位不對。	油門控制桿切至“阻風門”處。(請參閱第 25 頁)
2. 檢查燃油	燃油用盡。	重新加油。(請參閱第 20 頁)
	劣質油；儲存時處置不當或未排放油；或加了劣質油。	排放油箱和化油器裡的油。(請參閱第 40 頁) 重加新油。(請參閱第 20 頁)
3. 檢查火星塞	火星塞失效、太髒或間隙不當。 火星塞被油弄濕。(溢進引擎)	清洗、調整或更換火星塞。(請參閱第 49 頁) 弄乾並重新安裝火星塞，起動引擎，將油門控制桿切至“高速”檔。
4. 送至 Honda 授權經銷商 / 服務站或參考維修說明書。	燃油濾清器堵塞、化油器故障、點火線圈故障、氣門粘滯等。	必要時更換或修理故障件。

馬力不足	可能原因	對策
1. 檢查油門控制桿位置。	未置於“高速”檔。	切至“高速”檔。(請參閱第 25 頁)
2. 檢查草的高度。	草太高。	升高割草高度(請參閱第 23 頁)，將切幅調窄(請參閱第 35 頁)，或增加割草次數。
3. 檢查刀頭罩內部。	刀頭罩內堵塞。	清潔刀頭罩。(請參閱第 38 頁)。
4. 檢查空氣濾清器的濾芯。	濾芯堵塞。	清潔或更換濾芯。(請參閱第 48 頁)
5. 檢查燃油。	劣質油；儲存時處置不當或未排放油；加了劣質油。	排放油箱和化油器裡的油。(請參閱第 40 頁) 重加新油。(請參閱第 20 頁)
6. 送至 Honda 授權經銷商 / 服務站或參考維修說明書。	燃油濾清器堵塞、化油器故障、點火線圈故障、氣門粘滯等。	必要時更換或修理故障件。

故障一覽表

出現振動症狀

振動過大	可能原因	對策
1. 檢查刀頭罩和刀片。	刀頭罩被草或石子堵住。	清洗刀頭罩。(請參閱第 38 頁)
	刀片鬆動、彎曲、破損或刀片鋒利程度不均。	鎖緊刀片固定螺絲；更換已損刀片。(請參閱第 52 頁)
2. 送至 Honda 授權經銷商 / 服務站修理。	機械性損壞，如曲軸彎曲。	必要時更換或修理故障件。

割草與袋裝故障

割草品質、割草 / 袋裝性能差	可能原因	對策
1. 檢查油門控制桿是否置於“高速”檔。	引擎轉速太低，割草品質不高。	將油門控制桿切至“高速”檔。(請參閱第 25 頁)
2. 減小前進速度。	草坪機速度太快，不符合草皮情況。	鬆開離合操縱桿 (HRJ216) 並推到位。
3. 檢查割草高度調節手柄。	設置不當。	調整割草高度。(請參閱第 23、35 頁)
4. 檢查集草袋。	集草袋太滿或阻塞。	清空集草袋，若堵塞則需清洗。(請參閱第 56 頁)
5. 檢查刀頭罩和刀片。	刀頭罩堵塞。	清洗刀頭罩。(請參閱第 38 頁)。
	刀片已鈍、已磨損或已損壞。	必要時打磨刀片或更換刀片。(請參閱第 52 頁)
	刀片安裝不當。	正確安裝。(請參閱第 54 頁)

9. 主要性能參數

草坪機型號

型號	HRJ196	HRJ216
代碼	MADC	MACC
驅動方式	手推式	自走式

尺寸、重量、容量

型號	HRJ196		HRJ216	
機型	PDWH	PWWH	TDWH	TWWH
總長	1,560mm		1,715mm	
總寬	505mm		570mm	
總高	1,025mm (割草高度為 27mm 時)		1,025mm (割草高度為 28mm 時)	
淨重	40 kg	41 kg	47 kg	48 kg
軸距	565mm		625mm	
輪距	前輪	440mm	470mm	
	後輪	458mm	500mm	
割草寬度	470mm		530mm	
集草袋容量	60 lit.		70 lit.	
割草高度 (11 個檔可調)	16-75mm		16-76mm	
油箱容量	1.5 lit.		1.5 lit.	

主要性能參數

引擎性能參數

型號	HRJ196	HRJ216
引擎型號	GXV160H2	
引擎型式	單缸，4 行程，強制空氣冷卻，立式軸	
排氣量	163cm ³	
缸徑 × 行程	φ 68.0 × 45.0mm	
壓縮比	8.0 : 1	
引擎淨功率 (按照 SAE J1349* 標準)	3.2 kW (4.3 HP)/3,600 rpm (PDWH 和 TDWH) 2.7 kW (3.6 HP)/3,000 rpm (PWWH 和 TWWH)	
引擎最大扭力 (按照 SAE J1349* 標準)	9.6 N·m (0.98 kgf·m)/2,500 rpm (PDWH 和 TDWH) 9.0 N·m (0.92 kgf·m)/2,500 rpm (PWWH 和 TWWH)	
點火系統	電晶體磁體點火	
燃油	92 及以上無鉛汽油	
機油	SAE 10W-30，API SE 以上	
機油容量	0.65 lit.	
火星塞型號	BPR5ES (NGK)、W16EPR-U (DENSO)	
火星塞間隙	0.7-0.8mm	
引擎最高轉速	3,600 ± 150 rpm	
引擎設置轉速 (帶刀片)	3,200 ⁰ ₋₁₅₀ rpm	3,100 ⁰ ₋₁₅₀ rpm
怠速	1,700 ± 150 rpm	
氣門間隙 (冷態)	進氣：0.15 ± 0.02mm 排氣：0.20 ± 0.02mm	

*：本書所指的引擎功率是輸出的淨功率，是通過對引擎實驗測試出且是按照 SAE J1349 標準，引擎轉速為 3600 rpm 時得出的功率值，2500 rpm 時測得的最大扭力值。批量生產的引擎的功率值和扭力值可能會有差異。

安裝在最終機器上的引擎，其實際輸出功率取決於許多因素，包括引擎的操作速度、環境條件、維護情況以及其他變數。

傳動鏈 (只適用於 HRJ216)

傳動方式 (從引擎到變速箱)		軸驅動					
離合器	型式	棘爪式					
	操縱方式	人工操縱					
傳動系	型式	齒輪傳動					
	操縱方式	遠端控制					
	換擋數	3 檔					
	潤滑系統	飛濺式					
	潤滑油	SAE#90 齒輪油					
	潤滑油量	0.2 lit.					
	行走速度	<table border="1"> <tr> <td>1 檔</td> <td>0.8 m/sec</td> </tr> <tr> <td>2 檔</td> <td>1.1 m/sec</td> </tr> <tr> <td>3 檔</td> <td>1.4 m/sec</td> </tr> </table>	1 檔	0.8 m/sec	2 檔	1.1 m/sec	3 檔
1 檔	0.8 m/sec						
2 檔	1.1 m/sec						
3 檔	1.4 m/sec						

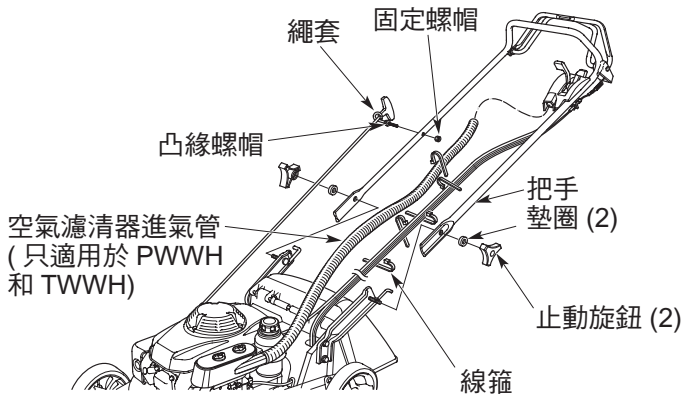
10. 裝配指南

開箱裝配

拆下具保護作用的厚硬紙板，取出草坪機，包括把手。

安裝把手

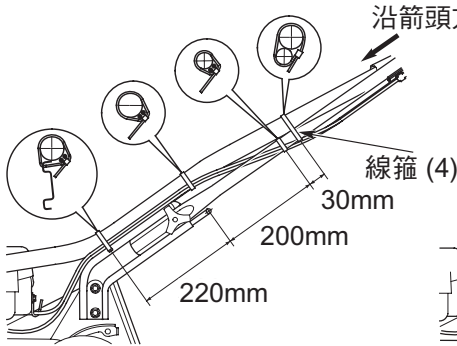
1. 在刀頭罩上將安裝把手部位的止動旋鈕拆下。
2. 將把手的下端與刀頭罩上的把手安裝處充分對位，使把手能抬起到正常的位置。
3. 將墊圈和止動旋鈕預裝，不要鎖緊。
4. 升起把手入位。
5. 將止動旋鈕鎖緊。
6. 用凸緣螺帽和固定螺帽將繩套牢固安裝於把手上。
7. 拆下線纜上的線箍。
8. 將空氣濾清器進氣管安裝在空氣濾清器罩和油門控制桿上 (只適用於 PWWH 和 TWWH)。



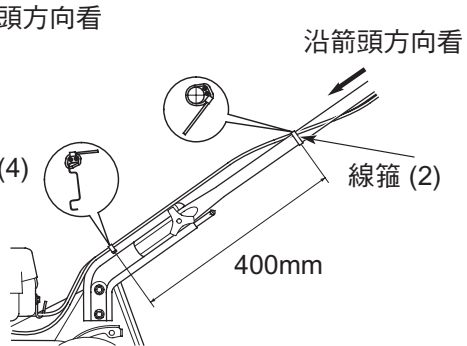
9. 用線箍將纜線與空氣濾清器進氣管固定，如下圖所示（只適用於 PWWH 和 TWWH）。

用線箍將纜線固定，如下圖所示（只適用於 PDWH 和 TDWH）。

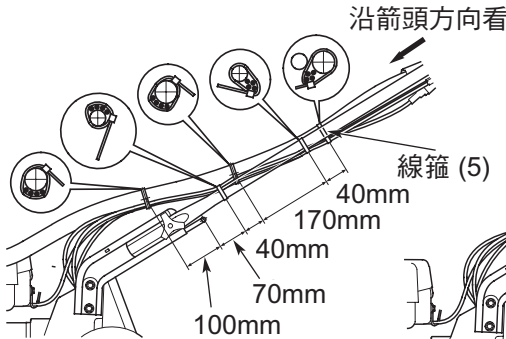
HRJ196 :
PWWH



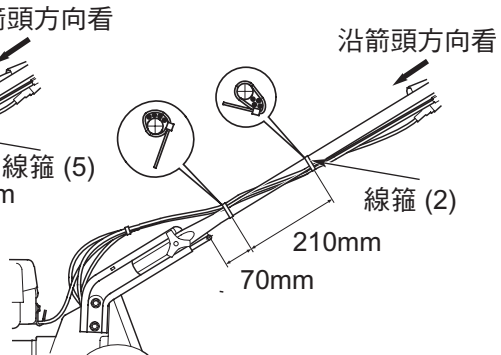
HRJ196 :
PDWH



HRJ216 :
TWWH



HRJ216 :
TDWH



安全標籤位置



汽油極容易起火及爆炸。

加油前請先關閉引擎，使之冷卻。



引擎會釋放有毒的一氧化碳氣體。請勿在密閉的空間中運轉。



操作前請先閱讀使用者手冊。



發燙的消音器可能會灼傷您。

如果引擎已運轉許久，請您務必與消音器保持距離。

※ 上述警語依產品之特性不同而有所差異，使用中若有疑慮請諮詢您的 Honda 授權經銷商 / 服務站。