

VORWORT

Vielen Dank, dass Sie sich für einen Motor von Honda entschieden haben. Wir möchten Ihnen dabei helfen, die besten Ergebnisse mit Ihrem neuen Motor zu erzielen und ihn sicher zu betreiben. Dieses Handbuch enthält diesbezügliche Informationen; bitte lesen Sie es sorgfältig durch, bevor Sie den Motor in Betrieb nehmen. Bitte wenden Sie sich im Störfalle oder mit Fragen zu Ihrem Motor an einen autorisierten Honda-Wartungshändler.

Alle Informationen in dieser Veröffentlichung beruhen auf dem zum Zeitpunkt der Drucklegung aktuellen Produktinformationsstand. Honda Motor Co., Ltd. behält sich das Recht vor, jederzeit und ohne Vorankündigung Änderungen vornehmen zu dürfen, ohne hierdurch irgendeine Verpflichtung einzugehen. Kein Teil dieser Veröffentlichung darf ohne schriftliche Genehmigung reproduziert werden.


Dieses Handbuch ist als permanenter Bestandteil des Motors zu betrachten und sollte bei einem Verkauf des Motors dem neuen Besitzer übergeben werden.

Zusätzliche Informationen bezüglich Starten, Stoppen, Betrieb und Einstellungen des Motors oder spezieller Wartungsanweisungen entnehmen Sie bitte der Gebrauchsanleitung für die Ausrüstung, die durch diesen Motor angetrieben wird.

Vereinigte Staaten, Puerto Rico und Amerikanische Jungferninseln: Wir raten Ihnen, die Garantiepolice durchzulesen, um die Garantieleistungen und Ihre Verantwortung als Besitzer voll zu verstehen. Die Garantiepolice ist ein getrenntes Dokument, das Sie von Ihrem Händler erhalten haben sollten.

SICHERHEITSHINWEISE

Ihre Sicherheit und die Sicherheit anderer Personen ist sehr wichtig. Wichtige Sicherheitsangaben finden Sie in diesem Handbuch und am Motor. Bitte lesen Sie diese Angaben aufmerksam.

Eine Sicherheitsangabe weist auf potenzielle Verletzungsgefahren für Sie und andere Personen hin. Jede Sicherheitsangabe ist durch ein Achtungssymbol  und eines der drei Schlüsselwörter GEFAHR, WARNUNG oder VORSICHT gekennzeichnet.

Diese Schlüsselwörter haben die folgenden Bedeutungen:

GEFAHR

Missachtung der Anweisungen FÜHRT ZUM TOD oder zu SCHWEREN VERLETZUNGEN.

WARNUNG

Missachtung der Anweisungen KANN ZUM TOD oder zu SCHWEREN VERLETZUNGEN führen.

VORSICHT

Missachtung der Anweisungen KANN zu VERLETZUNGEN führen.

Jede dieser Angaben gibt Aufschluss über die Art der Gefahr, die möglichen Folgen und die Abhilfemaßnahmen zur Vermeidung oder Verringerung von Verletzungen.

SCHADENVERHÜTUNGSANGABEN

Außerdem enthält das Handbuch andere wichtige Textstellen, die durch das Wort ACHTUNG gekennzeichnet sind.

Dieses Wort hat die folgende Bedeutung:

ACHTUNG

Bei Nichtbefolgung der Anweisungen besteht die Gefahr einer Beschädigung des Motors oder anderer Sachwerte.

Diese Angaben sollen Ihnen dabei helfen, Schäden am Motor, an anderen Sachwerten und an der Umwelt zu verhüten.

©2014 Honda Motor Co., Ltd. – Alle Rechte vorbehalten

GXV630R-GXV660R-GXV690R

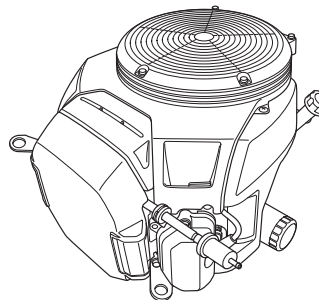
37ZCS701

00X37-ZCS-7010

HONDA

BEDIENUNGSANLEITUNG MANUALE DELL'UTENTE INSTRUKTIEHANDLEIDING

GXV630 • GXV660 • GXV690



WARNUNG:

Die von diesem Produkt erzeugten Motorabgase enthalten Chemikalien, die laut Forschungsergebnissen des Bundesstaates Kalifornien Krebs, Geburtsfehler oder Schäden an den Fortpflanzungsorganen verursachen.

California Proposition 65

Dieses Produkt enthält oder emittiert Chemikalien, die laut Forschungsergebnissen des Bundesstaates Kalifornien Krebs, Geburtsfehler oder Schäden an den Fortpflanzungsorganen verursachen.

INHALT

VORWORT	1	Inspektion	9
SICHERHEITSHINWEISE	1	Reinigung	9
SICHERHEITSINFORMATION	2	ZÜNDKERZE	10
POSITION VON		NÜTZLICHE TIPPS UND	
SICHERHEITSLAKETTEN	2	EMPFEHLUNGEN	10
LAGE VON TEILEN UND		LAGERN DES MOTORS	10
BEDIENUNGSELEMENTEN	3	TRANSPORT	12
AUSSTATTUNGSMERKMALE	3	BEHEBUNG UNERWARTETER	
KONTROLLEN VOR DEM		PROBLEME	12
BETRIEB	4	TECHNISCHE INFORMATION	13
BETRIEB	4	Position der Seriennummer	13
VORKEHRUNGEN FÜR		Batterieanschlüsse für	
SICHEREN BETRIEB	4	elektrischen Starter	13
STARTEN DES MOTORS	4	Fernsteuergestänge	14
STOPPEN DES MOTORS	5	Vergasermodifikationen für	
EINSTELLEN DER		Betrieb in Höhenlagen	14
MOTORDREHZAHL	5	Informationen zum Schads-	
WARTUNG DES MOTORS	6	stoffbegrenzungssystem	15
DIE BEDEUTSAMKEIT		Abscheidungsgrad	16
RICHTIGER WARTUNG	6	Technische Daten	16
SICHERHEIT BEI		Abstimmspezifikationen	17
WARTUNGSARBEITEN	6	Schnellverweisinformation	17
SICHERHEITSVORKEHRU-		Schaltschemata	17
NGEN	6	VERBRAUCHERINFORMA-	
WARTUNGSPLAN	6	TION	18
TANKEN	7	GARANTIE UND VERTRIEB-/	
MOTORÖL	7	HÄNDLERSUCHINFORMA-	
Empfohlenes Öl	7	TION	18
Ölstandkontrolle	7	KUNDENDIENSTINFORMA-	
Ölwechsel	8	TION	18
ÖLFILTER	8		
LUFTFILTER	9		

DEUTSCH

ITALIANO

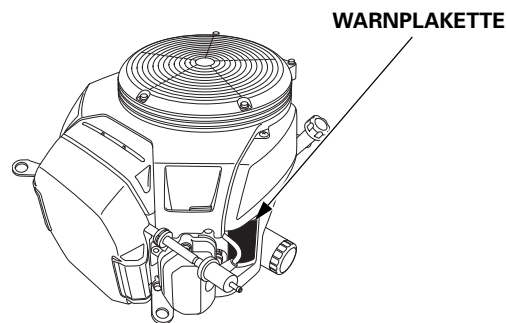
NEDERLANDS

SICHERHEITSINFORMATION

- Machen Sie sich mit der Funktion aller Bedienelemente vertraut, und prägen Sie sich ein, wie der Motor im Notfall schnell abzustellen ist. Stellen Sie sicher, dass die Bedienungsperson vor Benutzung der Ausrüstung ausreichende Anweisungen erhält.
- Kindern ist der Betrieb des Motors zu verbieten. Halten Sie Kinder und Tiere vom Betriebsbereich fern.
- Die Abgase des Motors enthalten giftiges Kohlenmonoxid. Lassen Sie den Motor nicht ohne ausreichende Belüftung und auf keinen Fall in Innenräumen laufen.
- Motor und Auspuff werden während des Betriebs sehr heiß. Halten Sie den Motor während des Betriebs mindestens 1 m von Gebäuden und anderen Geräten fern. Halten Sie leicht entzündliche Materialien fern, und stellen Sie nichts auf den Motor, während er läuft.

POSITION VON SICHERHEITSPLAKETTEN

Diese Plakette warnt Sie vor möglichen Gefahren, um ernsthafte Verletzungen vermeiden zu helfen. Bitte sorgfältig durchlesen. Wenn sich der Aufkleber löst oder nur noch schwer zu lesen ist, ziehen Sie zwecks einer Neubestellung Ihren Honda-Wartungshändler zu Rate.



WARNPLAKETTE	Für EU	Außer EU
	an Produkt angebracht	mit Produkt geliefert
<p>⚠ WARNING Gasoline is highly flammable and explosive. Turn engine off and let cool before refueling. The engine emits toxic carbon monoxide. Do not run in an enclosed area. Read Owner's Manual before operation.</p>	mit Produkt geliefert	an Produkt angebracht
<p>⚠ ATTENTION L'essence est très inflammable et explosive. Arrêter le moteur et le laisser refroidir avant de faire le plein d'essence. Le moteur produit les vapeurs nocives de monoxyde de carbone. Ne pas utiliser dans un local clos. Lire le manuel de propriétaire avant l'utilisation.</p>	mit Produkt geliefert	mit Produkt geliefert



Benzin ist äußerst feuergefährlich und explosiv. Vor dem Tanken den Motor abstellen und abkühlen lassen.

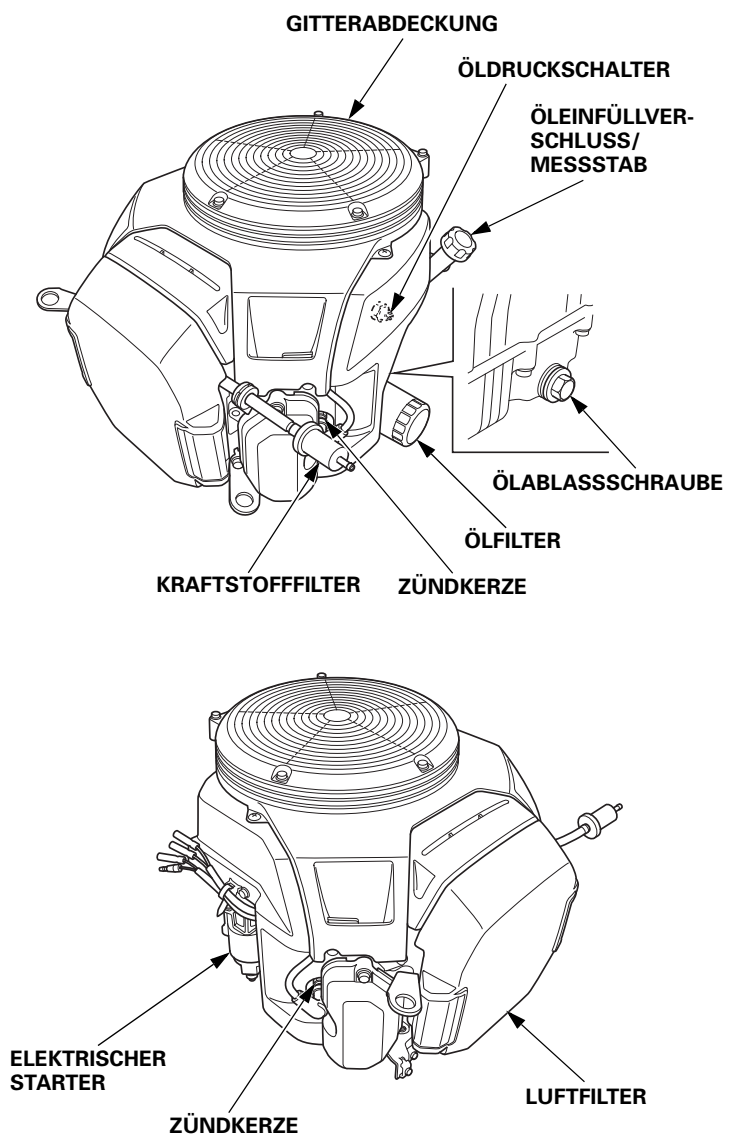


Im Abgas des Motors ist giftiges Kohlenmonoxid enthalten. Nicht in einem geschlossenen Bereich laufen lassen.



Vor Inbetriebnahme die Bedienungsanleitung lesen.

LAGE VON TEILEN UND BEDIENUNGSELEMENTEN AUSSTATTUNGSMERKMALE



Kraftstoffabschalt-Elektromagnet

Der Motor ist mit einem Kraftstoffabschalt-Elektromagnet ausgestattet, der bei Motorschalterposition EIN oder START Kraftstofffluss zur Vergaserhauptdüse zulässt, bei Position AUS des Motorschalters hingegen nicht.

Der Motor muss an die Batterie angeschlossen sein, um den Kraftstoffabschalt-Elektromagnet zu aktivieren, sodass der Motor laufen kann. Wenn die Batterie abgetrennt wird, stoppt der Kraftstofffluss zum Vergaser.

KONTROLLEN VOR DEM BETRIEB

IST DER MOTOR BETRIEBSBEREIT?

Um Ihre Sicherheit zu gewährleisten und die Lebensdauer der Ausrüstung zu maximieren, ist der Zustand des Motors vor jeder Inbetriebnahme zu überprüfen. Beheben Sie etwaige Störungen selbst, oder lassen Sie sie von Ihrer Kundendienstwerkstatt korrigieren, bevor Sie den Motor in Betrieb nehmen.

⚠️ WARNUNG

Unsachgemäße Wartung dieses Motors oder Nichtbehebung eines Problems vor der Inbetriebnahme kann eine Funktionsstörung verursachen, die schwere oder lebensgefährliche Verletzungen zur Folge haben kann.

Führen Sie stets eine Überprüfung vor jedem Betrieb durch, und beseitigen Sie etwaige Probleme.

Bevor Sie mit den Kontrollen vor dem Betrieb beginnen, vergewissern Sie sich, dass der Motor waagrecht steht und der Motorschalter in Stellung AUS ist.

Prüfen Sie stets die folgenden Punkte, bevor Sie den Motor starten:

Allgemeinen Zustand des Motors kontrollieren

1. Prüfen Sie die Außen- und Unterseite des Motors auf Anzeichen von Öl- oder Benzinlecks.
2. Übermäßigen Schmutz oder Fremdkörper, insbesondere um den Auspufftopf, entfernen.
3. Jegliche Gegenstände und Fremdkörper, die den Kühlluft einlass an der Gitterabdeckung blockieren könnten, beseitigen. Betrieb des Motors mit blockiertem Luft einlass kann Motorschäden verursachen.
4. Nach Anzeichen von Beschädigung suchen.
5. Prüfen, ob alle Abschirmungen und Abdeckungen angebracht und alle Muttern sowie Schrauben angezogen sind.

Motor kontrollieren

1. Den Kraftstoffstand kontrollieren. Starten mit vollem Tank trägt zur Beseitigung oder Verringerung von Betriebsunterbrechungen zum Tanken bei.
2. Den Motorölstand kontrollieren (siehe Seite 7). Betrieb des Motors mit niedrigem Ölstand kann Motorschäden verursachen.
3. Den Luftfiltereinsatz kontrollieren (siehe Seite 9). Ein verschmutzter Luftfiltereinsatz behindert den Luftstrom zum Vergaser, wodurch die Motorleistung vermindert wird.
4. Kontrollieren Sie die von diesem Motor angetriebene Ausrüstung.

Schlagen Sie bezüglich etwaiger Vorkehrungen oder Verfahren, die vor dem Motorstart befolgt werden müssen, in der Gebrauchsanleitung für die von diesem Motor angetriebene Ausrüstung nach.

BETRIEB

VORKEHRUNGEN FÜR SICHEREN BETRIEB

Bitte lesen Sie die Abschnitte *SICHERHEITSINFORMATION* auf Seite 2 und *KONTROLLEN VOR DEM BETRIEB* auf Seite 4, bevor Sie den Motor zum ersten Mal in Betrieb nehmen.

Aus Sicherheitsgründen darf der Motor nicht in einem geschlossenen Raum, wie z. B. in einer Garage, betrieben werden. Das Motorabgas enthält giftiges Kohlenmonoxid, das sich in einer geschlossenen Umgebung rasch ansammelt und Übelkeit verursachen bzw. tödliche Folgen haben kann.

⚠️ WARNUNG

Abgas enthält giftiges Kohlenmonoxid, das in geschlossenen Räumen gefährliche Konzentrationen erreichen kann. Einatmen von Kohlenmonoxid kann Bewusstlosigkeit hervorrufen und zum Tod führen.

Der Motor darf niemals in einem geschlossenen Raum laufen gelassen werden, und auch nicht in einer zum Teil geschlossenen Umgebung, wo sich Menschen aufhalten könnten.

Schlagen Sie bezüglich etwaiger Sicherheitsvorkehrungen, die für Starten, Stoppen oder Betrieb des Motors befolgt werden müssen, in der Gebrauchsanleitung für die von diesem Motor angetriebene Ausrüstung nach.

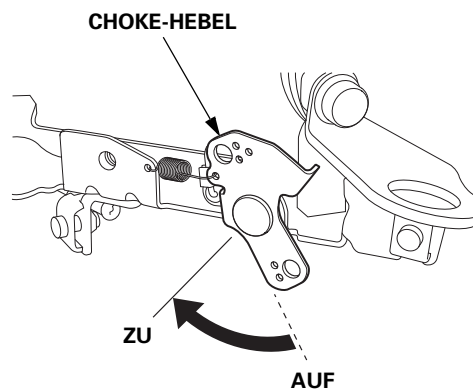
Den Motor nicht an Steigungen bzw. Gefällen von über 20 Grad (36 %) betreiben.

STARTEN DES MOTORS

1. Wenn der Kraftstofftank mit einem Hahn ausgestattet ist, muss dieser auf AUF oder EIN gestellt sein, bevor man den Motor zu starten versucht.
2. Zum Starten des Motors in kaltem Zustand den Choke-Hebel auf ZU stellen.

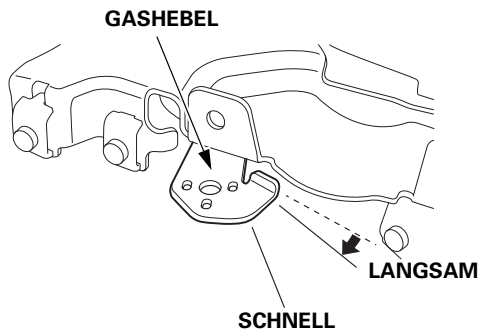
Zum Starten des Motors in warmem Zustand den Choke-Hebel auf AUF gestellt lassen.

Für manche Motoranwendungen wird anstelle des hier gezeigten motormontierten Choke-Hebels eine fernmontierte Startventilsteuerung verwendet. Informationen zur Fernsteuerung entnehmen Sie bitte der Anleitung für die durch diesen Motor angetriebene Ausrüstung.



- Den Gashebel um etwa 1/3 des Weges von der Position LANGSAM weg auf die Position SCHNELL zu bewegen.

Für manche Motoranwendungen wird anstelle des hier gezeigten motormontierten Gashebels eine fernmontierte Drosselklappensteuerung verwendet. Informationen zur Fernsteuerung entnehmen Sie bitte der Anleitung für die durch diesen Motor angetriebene Ausrüstung.



- Den Motorschalter auf EIN stellen.
- Den Starter betätigen.

Den Motorschalter auf START stellen und bis zum Motorstart in dieser Position halten.

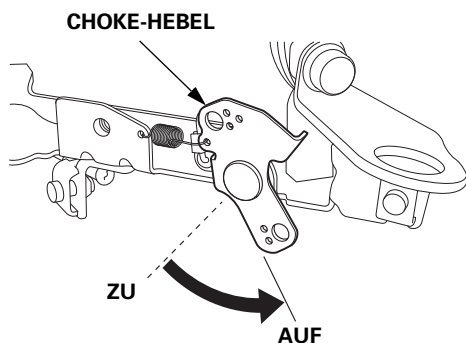
Falls der Motor nicht innerhalb von 5 Sekunden startet, den Motorschalter loslassen, und bis zum erneuten Startversuch mindestens 10 Sekunden warten.

ACHTUNG

Wird der elektrische Starter länger als jeweils 5 Sekunden betätigt, führt dies zu einer Überhitzung des Starters und einer möglichen Beschädigung.

Wenn der Motor startet, den Motorschalter loslassen, sodass er auf EIN zurückkehrt.

- Den Motor 2 bis 3 Minuten lang warmlaufen lassen.
- Wenn der Choke-Hebel zum Starten des Motors auf ZU gestellt worden ist, diesen allmählich auf AUF zurückstellen, während der Motor warm läuft.

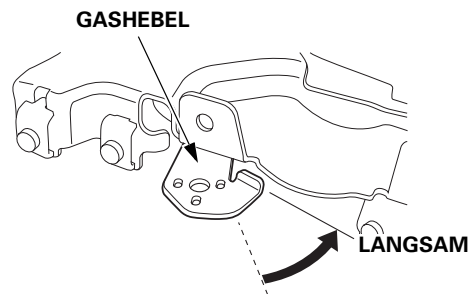


STOPPEN DES MOTORS

Zum Stoppen des Motors in einem Notfall stellen Sie einfach den Motorschalter auf AUS. Bei normalen Verhältnissen wenden Sie das folgende Verfahren an. Siehe Anweisungen des Ausrüstungsherstellers.

- Den Gashebel auf LANGSAM stellen.

Für manche Motoranwendungen wird anstelle des hier gezeigten motormontierten Gashebels eine fernmontierte Drosselklappensteuerung verwendet. Informationen zur Fernsteuerung entnehmen Sie bitte der Anleitung für die durch diesen Motor angetriebene Ausrüstung.



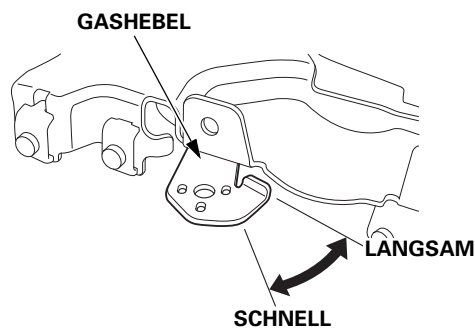
- Den Motorschalter auf AUS stellen.
- Wenn der Kraftstofftank mit einem Hahn ausgestattet ist, den Hahnhebel auf ZU oder AUS drehen.

EINSTELLEN DER MOTORDREHZAHL

Den Gashebel auf die gewünschte Motordrehzahl einstellen.

Für manche Motoranwendungen wird anstelle des hier gezeigten motormontierten Gashebels eine fernmontierte Drosselklappensteuerung verwendet. Siehe Anweisungen des Ausrüstungsherstellers.

Angaben zur empfohlenen Motordrehzahl entnehmen Sie bitte der Anleitung für die durch diesen Motor angetriebene Ausrüstung.



Die Batterie nicht vom Motor abtrennen, während dieser läuft. Durch Abtrennen der Batterie wird der Kraftstoffabschalt-Elektromagnet dazu veranlasst, den Kraftstofffluss zur Vergaserhauptdüse zu sperren, und der Motor stoppt.

WARTUNG DES MOTORS

DIE BEDEUTSAMKEIT RICHTIGER WARTUNG

Gute Wartung ist für sicheren, wirtschaftlichen und störungsfreien Betrieb von ausschlaggebender Bedeutung. Sie trägt auch zur Verringerung der Umweltverschmutzung bei.

⚠️ WARNUNG

Unsachgemäße Wartung oder Nichtbehebung eines Problems vor der Inbetriebnahme kann eine Funktionsstörung verursachen, die schwere oder lebensgefährliche Verletzungen zur Folge haben kann.

Gehen Sie stets gemäß den Inspektions- und Wartungsempfehlungen/-plänen in diesem Handbuch vor.

Um Ihnen bei der korrekten Pflege des Motors zu helfen, enthalten die folgenden Seiten einen Wartungsplan, routinemäßige Überprüfungsverfahren sowie einfache Wartungsverfahren mit grundlegenden Handwerkzeugen. Andere Wartungsarbeiten, die schwieriger sind oder Spezialwerkzeuge erfordern, sollten Sie Fachpersonal, wie z. B. einem Honda-Techniker oder einem qualifizierten Mechaniker, überlassen.

Der Wartungsplan gilt für normale Betriebsbedingungen. Wenn Sie den Motor unter erschwerten Bedingungen, z. B. im Dauerbetrieb bei hoher Belastung oder hohen Temperaturen, oder unter ungewöhnlich nassen oder staubigen Bedingungen betreiben, lassen Sie sich von Ihrem Wartungshändler hinsichtlich Ihrer individuellen Anforderungen beraten.

Wartung, Austausch sowie Reparatur von Vorrichtungen und Systemen zur Schadstoffbegrenzung können von jeder Motorreparaturfirma oder Einzelperson vorgenommen werden, vorausgesetzt, dass Teile verwendet werden, bei denen EPA-Normerfüllung bescheinigt ist.

SICHERHEIT BEI WARTUNGSARBEITEN

Nachfolgend sind einige der wichtigsten Sicherheitsvorkehrungen aufgeführt. Es ist jedoch nicht möglich, alle denkbaren Gefahren, die bei Wartungsarbeiten auftreten können, zu erwähnen und entsprechende Vorsichtsmaßnahmen zu beschreiben. Nur Sie können entscheiden, ob Sie sich eine bestimmte Aufgabe zutrauen oder nicht.

⚠️ WARNUNG

Wenn die Wartungsanweisungen und Vorsichtsmaßregeln nicht genau befolgt werden, besteht die Gefahr ernsthafter Verletzungen oder des Lebensverlustes.

Befolgen Sie stets die in diesem Handbuch gegebenen Verfahren und Vorsichtsmaßregeln.

SICHERHEITSVORKEHRUNGEN

- Bevor mit irgendeiner Wartungs- oder Reparaturarbeit begonnen wird, muss der Motor abgestellt sein. Den Zündkerzenstecker abziehen, um einen versehentlichen Anlauf zu vermeiden. Damit können mögliche Gefahren ausgeschaltet werden:
 - **Kohlenmonoxidvergiftung durch Abgase.**
Arbeiten Sie im Freien, weg von offenen Fenstern oder Türen.
 - **Verbrennungen durch heiße Teile.**
Lassen Sie den Motor und die Auspuffanlage abkühlen, bevor Sie entsprechende Teile anfassen.
 - **Verletzungen durch Kontakt mit beweglichen Teilen.**
Lassen Sie den Motor nur dann laufen, wenn Sie dazu angewiesen werden.
- Lesen Sie zuerst die Anweisungen, und vergewissern Sie sich, dass Sie über die notwendigen Werkzeuge und Kenntnisse verfügen.
- Um die Gefahr eines Brandes oder einer Explosion zu minimieren, lassen Sie beim Arbeiten in der Nähe von Benzin besondere Vorsicht walten. Zum Reinigen von Teilen nur ein nicht entflammbares Lösungsmittel, kein Benzin verwenden. Zigaretten, Funken und Flammen von allen Kraftstoffteilen fern halten.

Denken Sie daran, dass ein autorisierter Honda-Wartungshändler Ihren Motor am besten kennt und für Wartungs- und Reparaturarbeiten optimal ausgerüstet ist.

Um höchste Qualität und Zuverlässigkeit zu gewährleisten, verwenden Sie nur neue Honda Original-Ersatzteile oder gleichwertige Teile für Reparatur und Austausch.

WARTUNGSPLAN

REGELMÄSSIGER SERVICE (3) Jeden angegebenen Monat oder nach jedem Betriebsstundenintervall, je nachdem, was zuerst eintritt, ausführen.		Jede Verwendung	Erster Monat oder 20 Stunden	Alle 6 Monate oder 100 Stunden	Jedes Jahr oder alle 300 Stunden	Alle 2 Jahre oder 500 Stunden	Siehe Seite
POSITION							
Motoröl	Füllstand prüfen	o					7
	Wechseln		o	o			8
Motorölfilter	Austauschen	Alle 200 Stunden					8
Luftfilter	Prüfen	o					9
	Reinigen			o (1)			9
	Austauschen					o *	
Zündkerze	Prüfen, einstellen			o			10
	Austauschen				o		
Leerlaufdrehzahl	Prüfen, einstellen				o (2)		**
Ventilspiel	Prüfen, einstellen				o (2)		**
Brennraum	Reinigen	Alle 1.000 Stunden (2)					**
Kraftstofffilter	Austauschen				o (2)		**
Kraftstoffleitung	Prüfen	Alle 2 Jahre (bei Bedarf austauschen) (2)					**

* Nur den Papierfiltereinsatz auswechseln.

** Siehe Werkstatthandbuch.

- (1) Bei Einsatz in staubigen Umgebungen häufiger warten.
- (2) Diese Wartungsarbeiten sollten von Ihrem Wartungshändler ausgeführt werden, es sei denn, Sie verfügen über die richtigen Werkzeuge und technischen Qualifikationen. Beschreibungen der einzelnen Wartungsverfahren finden Sie im Honda-Werkstatthandbuch.
- (3) Bei kommerzieller Anwendung ein Betriebsstundenprotokoll führen, um die richtigen Wartungsintervalle bestimmen zu können.

Wenn dieser Wartungsplan nicht eingehalten wird, sind nicht gewährleistungspflichtige Störungen und Ausfälle die möglichen Folgen.

TANKEN

Empfohlener Kraftstoff

Bleifreies Benzin	
USA	ROZ + MOZ/2 = 86 oder höher
Außer USA	Research-Oktananzahl 91 oder höher
	ROZ + MOZ/2 = 86 oder höher

Dieser Motor ist auf bleifreies Benzin mit einer Research-Oktananzahl von 91 oder höher (entsprechend ROZ + MOZ/2 = 86 Oktan oder höher) ausgelegt.

In einem gut belüfteten Bereich bei gestopptem Motor tanken. Wenn der Motor unmittelbar vorher in Betrieb war, lassen Sie ihn zuerst abkühlen. Betanken Sie den Motor niemals in einem Gebäude, wo die Benzindämpfe Flammen oder Funken erreichen können. Sie können bleifreies Benzin mit maximal 10 Volumenprozent Ethanol (E10) oder maximal 5 Volumenprozent Methanol verwenden. Methanol muss auch Kosolventen und Korrosionsinhibitoren enthalten. Durch den Gebrauch von Kraftstoffen mit einem höheren Ethanol- oder Methanolgehalt als oben angegeben können Start- und/oder Leistungsprobleme entstehen. Es kann auch zu Beschädigungen von Metall-, Gummi- und Kunststoffteilen des Kraftstoffsystems kommen. Motorschäden und Leistungsstörungen wegen Gebrauchs eines Kraftstoffs mit höheren Ethanol- oder Methanol-Prozentsätzen als oben angegeben sind von der Garantie nicht abgedeckt.

Wenn die Ausrüstung nur gelegentlich bzw. periodisch betrieben wird, beachten Sie bitte die Zusatzinformationen hinsichtlich Kraftstoffverschlechterung im Abschnitt "Kraftstoff" des Kapitels "LAGERN DES MOTORS" (siehe Seite 10).

⚠️ WARNUNG

Benzin ist äußerst feuergefährlich und explosiv, und Sie können beim Tanken Verbrennungen oder schwere Verletzungen erleiden.

- Den Motor stoppen und Wärme, Funken sowie Flammen fern halten.
- Nur im Freien tanken.
- Verschüttetes Benzin unverzüglich aufwischen.

ACHTUNG

Kraftstoff kann Lack und bestimmte Kunststofftypen beschädigen. Achten Sie beim Tanken darauf, dass Sie keinen Kraftstoff verschütten. Durch verschütteten Kraftstoff verursachte Schäden sind nicht unter der beschränkten Verteiler-Garantie abgedeckt.

Niemals abgestandenes oder verschmutztes Benzin bzw. ein Öl/Benzin-Gemisch verwenden. Darauf achten, dass weder Schmutz noch Wasser in den Kraftstofftank gelangt.

Bei gestopptem und auf ebener Fläche stehendem Motor den Kraftstoffeinfüllverschluss abnehmen und den Kraftstoffstand kontrollieren. Bei niedrigem Kraftstoffstand auftanken. Angaben zum Auftanken entnehmen Sie bitte der Anleitung für die durch diesen Motor angetriebene Ausrüstung.

In einem gut belüfteten Bereich bei gestopptem Motor tanken. Den Motor abkühlen lassen, wenn er vorher in Betrieb war. Sorgfältig tanken, um Verschütten von Kraftstoff zu vermeiden. Je nach Betriebsbedingungen muss der Kraftstoffstand eventuell gesenkt werden. Nach dem Tanken den Tankdeckel sicher festziehen.

Benzin von Zündflammen, Grills, Elektrogeräten, Elektrowerkzeugen usw. fern halten.

Verschütteter Kraftstoff stellt nicht nur eine Feuergefahr dar, sondern verursacht auch Umweltschäden. Verschüttetes Benzin unverzüglich aufwischen.

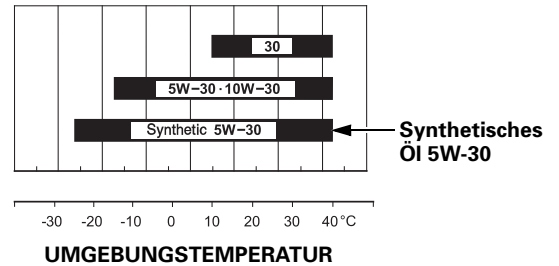
MOTORÖL

Das Öl ist ein ausschlaggebender Faktor für die Leistung und Lebensdauer des Motors.

Waschaktives Kraftfahrzeugöl für Viertaktmotoren verwenden.

Empfohlenes Öl

Motoröl für Viertaktmotoren verwenden, das die Anforderungen für API-Serviceklasse SJ oder höher (bzw. gleichwertig) erfüllt oder überschreitet. Prüfen Sie stets das API-Service-Etikett am Ölbehälter, um sicherzugehen, dass es die Buchstaben SJ oder die einer höheren Klasse (bzw. gleichwertig) enthält.

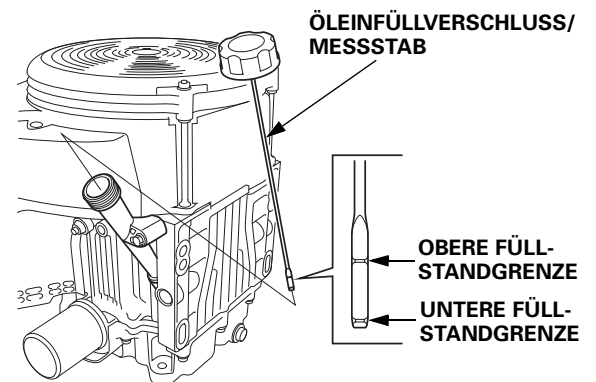


SAE 10W-30 oder 5W-30 empfiehlt sich für allgemeinen Gebrauch. Für Start-/Betriebstemperaturen zwischen -15 °C und -25 °C ein vollsynthetisches Öl 5W-30 verwenden. Andere in der Tabelle angegebene Viskositäten können verwendet werden, wenn die durchschnittliche Temperatur in Ihrem Gebiet innerhalb des angezeigten Bereichs liegt.

Ölstandkontrolle

Den Motorölstand bei gestopptem und waagrecht stehendem Motor prüfen.

1. Den Motor starten und 1 bis 2 Minuten lang im Leerlauf drehen lassen. Den Motor stoppen, und 2 bis 3 Minuten lang warten.
2. Den Öleinfüllverschluss/Messstab abnehmen und sauber wischen.
3. Den Öleinfüllverschluss/Messstab einsetzen, ohne ihn in den Einfüllstutzen einzuschrauben, wieder herausziehen, und den Ölstand am Messstab ablesen.
4. Liegt der Ölstand in der Nähe oder unterhalb der unteren Grenzmarke am Ölmesstab, das empfohlene Öl bis zur oberen Grenzmarke einfüllen.
5. Den Öleinfüllverschluss/Messstab wieder anbringen.



ACHTUNG

Betrieb des Motors mit niedrigem Ölstand kann Motorschäden verursachen. Diese Schadensart ist nicht durch die beschränkte Verteiler-Garantie abgedeckt.

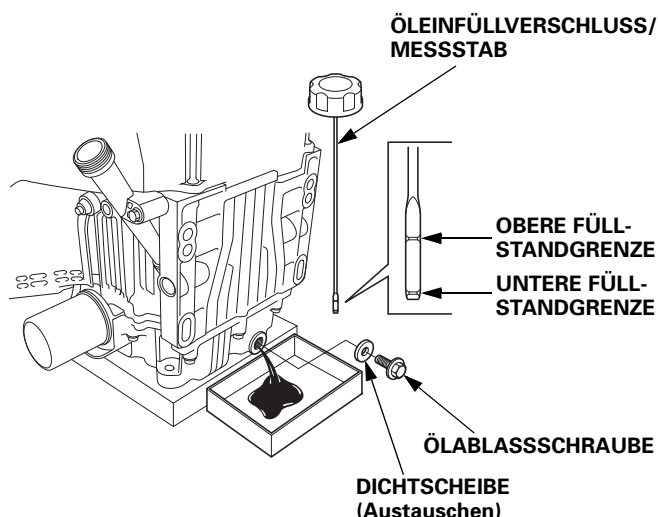
Ölwechsel

Das Altöl bei warmem Motor ablassen. Warmes Öl läuft schnell und vollständig ab.

1. Zum Auffangen des Öls einen geeigneten Behälter unter den Motor stellen, dann Öleinfüllverschluss/Messstab, Ablassschraube und Dichtscheibe abnehmen.
2. Das Öl vollständig ablaufen lassen, dann die Ablassschraube mit neuer Dichtscheibe wieder anbringen und sicher festziehen.

Altes Motoröl ist umweltverträglich zu entsorgen. Wir empfehlen, Altöl in einem verschlossenen Behälter einem Recycling-Center oder einer Kundendienststelle zur Rückgewinnung zu übergeben. Altöl weder in den Abfall geben, noch in die Kanalisation, in einen Abfluss oder auf den Erdboden schütten.

3. Das empfohlene Öl bei waagrecht liegendem Motor bis zum Erreichen der oberen Grenzmarke am Messstab einfüllen.



ACHTUNG

Betrieb des Motors mit niedrigem Ölstand kann Motorschäden verursachen. Diese Schadensart ist nicht durch die beschränkte Verteiler-Garantie abgedeckt.

4. Den Öleinfüllverschluss/Messstab wieder sicher einschrauben.

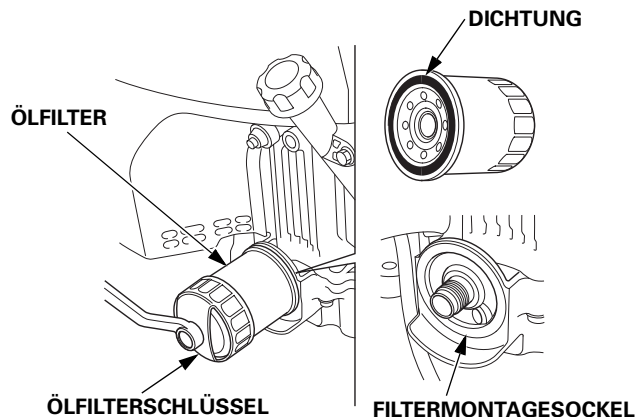
ÖLFILTER

Wechseln

1. Das Motoröl ablaufen lassen, dann die Ablassschraube wieder sicher anziehen.
2. Den Ölfilter mit einem Ölfilterschlüssel-Werkzeug abnehmen, und das Restöl in einen geeigneten Behälter ablaufen lassen. Das gebrauchte Öl und der Filter sind umweltverträglich zu entsorgen.

ACHTUNG

Ein Ölfilterschlüssel ist gegenüber einem Bandschlüssel zu bevorzugen, um nicht gegen den Ölfilter zu schlagen und diesen zu beschädigen.



3. Den Filtermontagesockel reinigen, und die Dichtung des neuen Ölfilters mit sauberem Motoröl anfeuchten.

ACHTUNG

Nur einen Honda Original-Ölfilter oder einen für Ihr Modell entwickelten Filter gleichwertiger Qualität verwenden. Durch den Gebrauch eines falschen Filters oder eines markenfremden Filters, der Hondas Qualitätsnormen nicht erfüllt, kann der Motor beschädigt werden.

4. Den neuen Ölfilter von Hand andrehen, bis die Dichtung den Filtermontagesockel berührt, und den Filter dann mit einem Ölfilterschlüssel-Werkzeug um eine weitere 3/4 Drehung festziehen.

Ölfilter-Anzugsdrehmoment: 12 N·m (1,2 kgf·m)

5. Das Kurbelgehäuse mit dem empfohlenen Öl der vorgeschriebenen Menge auffüllen (siehe Seite 7). Den Öleinfüllverschluss/Messstab wieder anbringen.
6. Den Motor starten, und auf Undichtigkeit kontrollieren.
7. Den Motor stoppen, und den Ölstand gemäß Beschreibung auf Seite 7 kontrollieren. Bei niedrigem Ölstand Öl bis zum Erreichen der oberen Grenzmarke am Messstab nachfüllen.

LUFTFILTER

Ein verschmutzter Luftfilter behindert den Luftstrom zum Vergaser, wodurch die Motorleistung vermindert wird. Wird der Motor in sehr staubiger Umgebung betrieben, ist der Luftfilter häufiger als im WARTUNGSPLAN angegeben zu reinigen (siehe Seite 6).

ACHTUNG

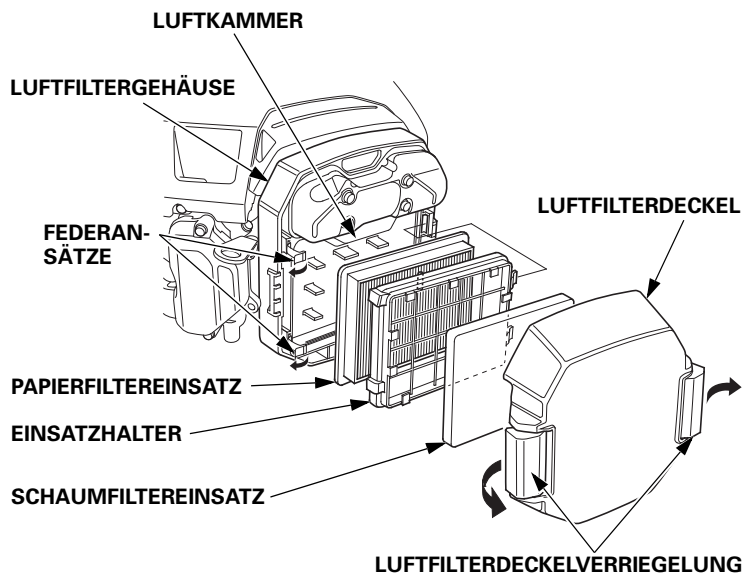
Den Motor ohne Luftfilter oder mit einem beschädigten Luftfilter laufen zu lassen, lässt Schmutz in den Motor gelangen und führt zu schnellem Motorverschleiß. Diese Schadensart ist nicht durch die beschränkte Verteiler-Garantie abgedeckt.

Inspektion

Den Luftfilterdeckel abnehmen und die Filtereinsätze überprüfen. Einen schmutzigen Filtereinsatz reinigen oder austauschen. Ein beschädigter Filtereinsatz ist stets auszuwechseln.

Reinigung

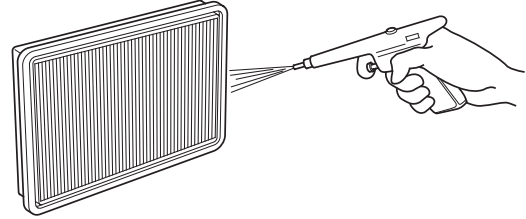
1. Die Luftfilterdeckelverriegelung zur Entriegelungsposition ziehen, und den Deckel abnehmen.
2. Die zwei Federansätze vom Einsatzhalter ausrasten, dann den Einsatzhalter abnehmen, und den Schaumfiltereinsatz vom Einsatzhalter entnehmen.
3. Den Papierfiltereinsatz entnehmen.



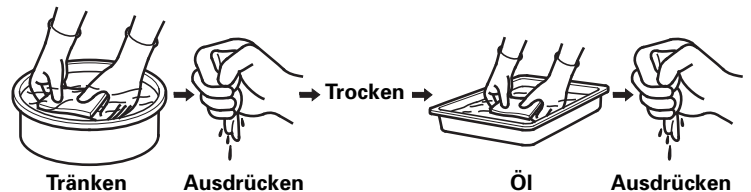
4. Beide Filtereinsätze überprüfen und bei Beschädigung austauschen. Der Papierfiltereinsatz ist stets in den planmäßigen Intervallen auszuwechseln (siehe Seite 6).

5. Bei Wiederverwendung die Filtereinsätze reinigen.

Papierfiltereinsatz: Den Filtereinsatz einige Male auf einer harten Oberfläche ausklopfen, um Schmutz zu beseitigen, oder Druckluft [nicht über 207 kPa (2,1 kgf/cm²)] von der sauberen zum Motor weisenden Seite aus durch den Filtereinsatz blasen. Niemals versuchen, Schmutz abzubürsten, da er dadurch in die Fasern gedrückt wird. Den Papierfiltereinsatz austauschen, wenn er übermäßig verschmutzt ist.



Schaumfiltereinsatz: In warmer Seifenlauge reinigen, spülen und gründlich trocknen lassen. Oder in nicht entflammarem Lösungsmittel reinigen und dann trocknen lassen. Den Filtereinsatz in sauberes Motoröl tauchen, dann jegliches überschüssige Öl herausdrücken. Wenn zu viel Öl im Schaum verbleibt, raucht der Motor beim Starten.



6. Schmutz von der Innenseite des Luftfiltergehäuses und -deckels mit einem feuchten Lappen abwischen. Darauf achten, dass kein Schmutz in die zum Vergaser führende Luftkammer gelangt.
7. Den Papierfiltereinsatz wieder anbringen.
8. Den Schaumfiltereinsatz auf den Einsatzhalter setzen, und den Einsatzhalter wieder am Luftfiltergehäuse anbringen. Die zwei Federansätze sicher festhaken.
9. Die Luftfilterdeckelverriegelung sicher arretieren.

ZÜNDKERZE

Empfohlene Zündkerze: ZFR5F (NGK)

Die empfohlene Zündkerze hat den korrekten Wärmewert für normale Motorbetriebstemperaturen.

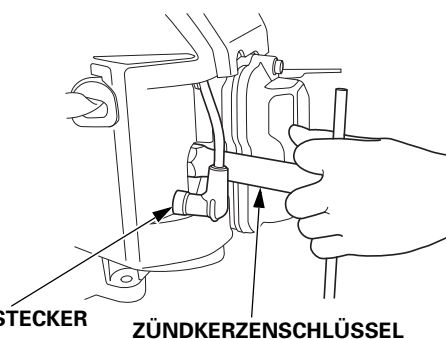
ACHTUNG

Falsche Zündkerzen können zu Motorschäden führen.

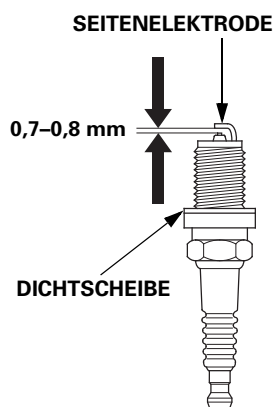
Einen noch heißen Motor vor dem Warten der Zündkerzen zuerst abkühlen lassen.

Um gute Leistung zu liefern, müssen die Zündkerzen einen korrekten Elektrodenabstand haben und frei von Ablagerungen sein.

1. Die Zündkerzenstecker abtrennen, und jeglichen Schmutz im Zündkerzenbereich beseitigen.
2. Die Zündkerzen mit einem 5/8 Zoll-Zündkerzenschlüssel herausdrehen.



3. Die Zündkerzen überprüfen. Eine Zündkerze auswechseln, wenn sie beschädigt oder stark verschmutzt ist, wenn die Dichtscheibe in schlechtem Zustand ist oder die Elektroden abgenutzt sind.
4. Den Elektrodenabstand der Zündkerzen mit einer Drahtfühlerlehre messen. Den Elektrodenabstand erforderlichenfalls durch vorsichtiges Biegen der Seitenelektrode korrigieren. Sollelektrodenabstand: 0,7–0,8 mm
5. Die Zündkerzen vorsichtig von Hand eindrehen, um Ausreißen des Gewindes zu vermeiden.
6. Die Zündkerze nach dem Aufsitzen mit einem 5/8 Zoll-Zündkerzenschlüssel festziehen, um die Dichtscheibe zusammenzudrücken.



Eine neue Zündkerze ist nach dem Aufsitzen noch um eine weitere 1/2 Drehung festzuziehen, um die Scheibe zusammenzudrücken.

Eine gebrauchte Zündkerze ist nach dem Aufsitzen noch um 1/8 bis 1/4 Drehung festzuziehen, um die Scheibe zusammenzudrücken.

ACHTUNG

Eine lockere Zündkerze kann sich überhitzen und den Motor beschädigen. Durch Überziehen der Zündkerze kann das Gewinde im Zylinderkopf beschädigt werden.

7. Die Zündkerzenstecker auf die Zündkerzen aufsetzen.

NÜTZLICHE TIPPS UND EMPFEHLUNGEN

LAGERN DES MOTORS

Lagerungsvorbereitung

Eine sachgemäße Lagerungsvorbereitung ist ausschlaggebend, um störungsfreien Betrieb und gutes Aussehen des Motors aufrechtzuerhalten. Die folgenden Schritte verhindern, dass Funktion und Erscheinung des Motors durch Rost und Korrosion beeinträchtigt werden, und erleichtern das Starten des Motors bei der Wiederinbetriebnahme.

Reinigung

Wenn der Motor in Betrieb war, lassen Sie ihn mindestens eine halbe Stunde lang abkühlen, bevor Sie mit der Reinigung beginnen. Alle Außenflächen reinigen, Lackschäden ausbessern und rostanfällige Teile mit einem dünnen Ölfilm überziehen.

ACHTUNG

Durch Abspritzen mit einem Gartenschlauch oder Waschen in einer Druckwaschanlage kann Wasser in die Luftfilter- oder Auspufftopföffnung eindringen. Falls Wasser im Luftfilter vorhanden ist, saugt sich der Filtereinsatz voll, und Wasser, das in den Luftfilter oder Auspufftopf eindringt, kann in den Zylinder gelangen und Schäden verursachen.

Kraftstoff

ACHTUNG

Kraftstoffzusammensetzungen können je nach Betriebsgebiet schnell altern und oxidieren. Kraftstoffverschlechterung und -oxidation kann schon in 30 Tagen erfolgen und zu einer Beschädigung des Vergasers und/oder Kraftstoffsystems führen. Ihr Wartungshändler gibt Ihnen gerne Auskunft über örtliche Lagerungsbedingungen.

Benzin oxidiert und altert bei längerer Lagerung. Gealtertes Benzin verursacht Startprobleme und hinterlässt klebrige Rückstände, die das Kraftstoffsystem verstopfen. Falls das Benzin im Motor während der Lagerung altert, müssen Vergaser und andere Kraftstoffsystemteile eventuell gewartet oder ausgewechselt werden.

Die Zeitdauer, die Benzin im Kraftstofftank und Vergaser belassen werden kann, ohne funktionelle Probleme zu verursachen, hängt von Faktoren ab wie dem Kraftstoffgemisch, Ihren Lagertemperaturen und ob der Kraftstofftank halb oder voll gefüllt ist. Die Luft in einem teilweise gefüllten Kraftstofftank fördert die Qualitätsminderung des Kraftstoffs. Sehr warme Lagertemperaturen beschleunigen die Qualitätsminderung des Kraftstoffs. Kraftstoffalterungsprobleme können schon nach wenigen Monaten oder noch früher auftreten, wenn das in den Kraftstofftank eingefüllte Benzin nicht frisch war.

Schäden am Kraftstoffsystem oder Motorleistungsstörungen, die auf nachlässige Lagervorbereitungen zurückzuführen sind, werden nicht durch die *beschränkte Verteiler-Garantie* abgedeckt.

Mischen Sie einen speziell formulierten Benzinstabilisator bei, um die Kraftstofflagerfähigkeit zu verlängern, oder entleeren Sie Kraftstofftank und Vergaser völlig, um Kraftstoffalterungsprobleme zu vermeiden.

Zugabe eines Benzinstabilisators zur Verlängerung der Kraftstofflagerfähigkeit

Wenn ein Benzinstabilisator beigemischt wird, ist der Kraftstofftank mit frischem Benzin zu füllen. Bei nur halb vollem Tank fördert die Luft im Tank die Kraftstoffalterung während der Lagerung. Wenn Sie einen Reservekanister zum Tanken verwenden, achten Sie darauf, dass er immer mit frischem Benzin gefüllt ist.

1. Der Benzinstabilisator ist gemäß den Herstelleranweisungen beizumischen.
2. Nach Zugabe eines Benzinstabilisators den Motor 10 Minuten lang im Freien laufen lassen, um sicherzugehen, dass das unbehandelte Benzin im Vergaser durch das behandelte Benzin ersetzt worden ist.
3. Den Motor stoppen, und den Kraftstoffhahnhebel auf ZU oder AUS stellen, falls der Kraftstofftank mit einem Kraftstoffhahn ausgestattet ist.

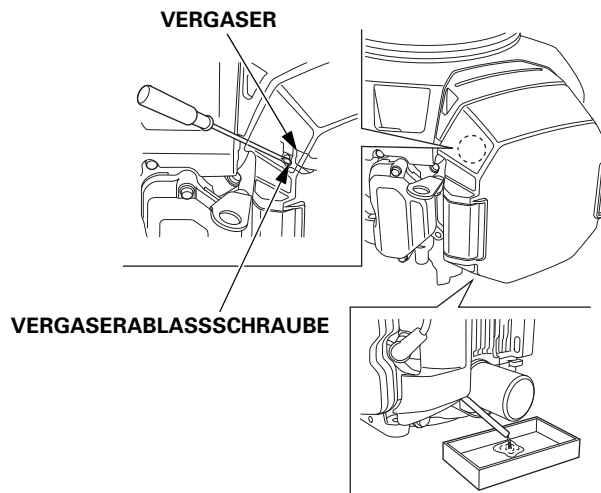
Entleeren von Kraftstofftank und Vergaser

⚠ WARNUNG

Benzin ist äußerst feuergefährlich und explosiv, und Sie können beim Umgang mit Kraftstoff Verbrennungen oder schwere Verletzungen erleiden.

- Den Motor stoppen und Wärme, Funken sowie Flammen fern halten.
- Benzin nur im Freien handhaben.
- Verschüttetes Benzin unverzüglich aufwischen.

1. Die Motor-Kraftstoffleitung abtrennen, und das Benzin vom Kraftstofftank in einen für Benzin zugelassenen Behälter ablassen. Wenn der Kraftstofftank mit einem Kraftstoffhahn ausgestattet ist, diesen auf AUF oder EIN stellen, damit das Benzin abgelassen werden kann. Nachdem das Benzin vollständig abgelassen ist, die Kraftstoffleitung wieder anschließen.
2. Die Vergaserablassschraube lösen, und das Benzin vom Vergaser in einen für Benzin zugelassenen Behälter ablaufen lassen. Nachdem das Benzin vollständig abgelassen ist, die Vergaserablassschraube sicher festziehen.



Motoröl

1. Das Motoröl wechseln (siehe Seite 8).
2. Die Zündkerzen herausdrehen (siehe Seite 10).
3. 5–10 cm³ (1–2 Teelöffel) sauberes Motoröl in jeden Zylinder gießen.
4. Um das Öl in den Zylindern zu verteilen, den Motor ein paar Sekunden lang durchdrehen, indem der Motorschalter auf START gestellt wird.
5. Die Zündkerzen wieder eindrehen.

Lagerungsvorkehrungen

Soll der Motor mit Benzin in Kraftstofftank und Vergaser gelagert werden, ist es wichtig, die Gefahr einer Benzindampfenentflammung zu verringern. Wählen Sie einen gut belüfteten Lagerraum fern von Geräten, die mit Flammen arbeiten, wie z. B. Brennofen, Wasserboiler oder Wäschetrockner. An dem Lagerort sollen außerdem keine funkenerzeugenden Elektromotoren oder Elektrowerkzeuge betrieben werden.

Vermeiden Sie nach Möglichkeit Lagerräume mit hoher Luftfeuchtigkeit, weil diese Rost und Korrosion begünstigt.

Den Motor während der Lagerung waagrecht halten. Neigen kann Auslaufen von Kraftstoff oder Öl verursachen.

Sofern der Kraftstofftank nicht vollständig entleert worden ist, den Kraftstoffhahn in der Position ZU oder AUS belassen, um einem eventuellen Auslaufen von Benzin vorzubeugen.

Den Motor zum Schutz vor Staub abdecken, nachdem Motor und Auspuffanlage abgekühlt sind. Wenn Motor und Auspuffanlage heiß sind, können bestimmte Materialien sich entzünden oder schmelzen. Keine Plastikfolie als Staubschutz verwenden. Eine undurchlässige Abdeckung schließt Feuchtigkeit um den Motor ein und begünstigt damit Rost und Korrosion.

Die Batterie abnehmen und an einem kühlen, trockenen Platz aufbewahren. Während der Einlagerungszeit des Motors die Batterie einmal pro Monat nachladen. Dies trägt zu einer Verlängerung der Nutzungsdauer der Batterie bei.

Wiederinbetriebnahme

Überprüfen Sie den Motor gemäß der Beschreibung im Abschnitt **KONTROLLEN VOR DEM BETRIEB** dieses Handbuchs (siehe Seite 4).

Falls der Kraftstoff während der Lagerungsvorbereitung abgelassen wurde, den Tank mit frischem Benzin füllen. Wenn Sie einen Reservekanister zum Tanken verwenden, achten Sie darauf, dass er immer mit frischem Benzin gefüllt ist. Benzin oxidiert und altert mit der Zeit, wodurch Startprobleme verursacht werden.

Wenn die Zylinder vor der Einlagerung mit einem Ölfilm überzogen wurden, qualmt der Motor unter Umständen beim ersten Starten kurzzeitig. Dies ist normal.

TRANSPORT

Wenn der Motor in Betrieb war, muss man ihn mindestens 15 Minuten lang abkühlen lassen, bevor man die motorgetriebene Ausrüstung auf das Transportfahrzeug lädt. Wenn Motor und Auspuffanlage heiß sind, kann man sich verbrennen, und entzündliche Materialien in der näheren Umgebung können Feuer fangen.

Den Motor beim Transport waagrecht halten, um Auslaufen von Kraftstoff vorzubeugen. Falls der Kraftstofftank mit einem Kraftstoffhahn ausgestattet ist, den Kraftstoffhahnhebel auf ZU oder AUS stellen.

BEHEBUNG UNERWARTETER PROBLEME

MOTOR SPRINGT NICHT AN

Mögliche Ursache	Korrektur
Batterie entladen.	Die Batterie nachladen.
Sicherung durchgebrannt.	Sicherung austauschen.
Kraftstoffhahn auf ZU oder AUS (Falls entsprechend ausgestattet).	Den Hebel auf AUF oder EIN stellen.
Choke AUF.	Den Hebel auf ZU stellen, sofern der Motor nicht warm ist.
Motorschalter AUS.	Den Motorschalter in Stellung EIN bringen.
Kraftstoffmangel.	Nachtanken (S. 7).
Abgestandener Kraftstoff: Motor ohne Vorbehandlung oder Entleeren des Kraftstoffs gelagert oder abgestandener Kraftstoff getankt.	Kraftstofftank und Vergaser entleeren (S. 11). Frisches Benzin einfüllen (S. 7).
Zündkerzen defekt oder verschmutzt oder falscher Elektrodenabstand.	Elektrodenabstand einstellen oder die Zündkerzen austauschen (S. 10).
Zündkerzen nass (Motor geflutet).	Die Zündkerzen trocknen und wieder einbauen (S. 10). Den Motor mit dem Gashebel auf SCHNELL starten (S. 5).
Kraftstofffilter verstopft, Vergaserstörung, Zündungsstörung, festsitzende Ventile usw.	Den Motor zum Kundendienst bringen oder das Werkstatthandbuch hinzuziehen.

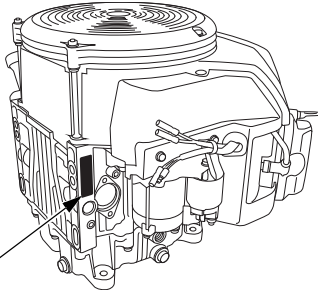
MOTORLEISTUNGSMANGEL

Mögliche Ursache	Korrektur
Filtereinsätze verstopft.	Einen schmutzigen Filtereinsatz reinigen oder austauschen (S. 9).
Abgestandener Kraftstoff: Motor ohne Vorbehandlung oder Entleeren des Kraftstoffs gelagert oder abgestandener Kraftstoff getankt.	Kraftstofftank und Vergaser entleeren (S. 11). Frisches Benzin einfüllen (S. 7).
Kraftstofffilter verstopft, Vergaserstörung, Zündungsstörung, festsitzende Ventile usw.	Den Motor zum Kundendienst bringen oder das Werkstatthandbuch hinzuziehen.

TECHNISCHE INFORMATION

Position der Seriennummer

Tragen Sie bitte Motorseriennummer, Typ und Kaufdatum in die Felder unten ein. Sie benötigen diese Information zur Bestellung von Ersatzteilen, bei technischen Fragen und bei Nachfragen zur Garantie.



POSITION VON MOTORSERIENNUMMER UND POSITION, ANGABEN ZUM MOTORTYP

Motorseriennummer: _____ - _____

Motortyp: _____

Kaufdatum: ____ / ____ / ____

Batterieanschlüsse für elektrischen Starter

Empfohlene Batterie

GXV630	12 V-36 Ah
GXV660	
GXV690	

Darauf achten, dass die Batterie nicht mit vertauschter Polarität angeschlossen wird, weil dadurch das Batterie-Ladesystem kurzgeschlossen wird. Stets das positive (+) Batteriekabel vor dem negativen (-) Batteriekabel anklemmen, damit die Werkzeuge keinen Kurzschluss verursachen können, falls sie beim Anziehen der positiven (+) Batteriekabelklemme ein geerdetes Teil berühren.

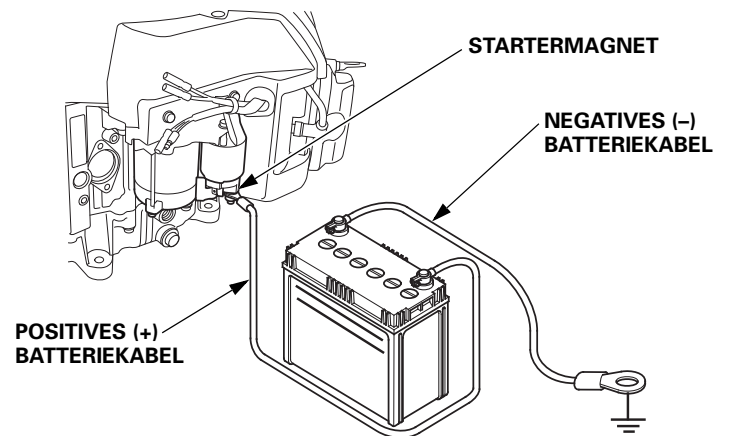
⚠ WARNUNG

Bei Nichteinhaltung des korrekten Verfahrens kann eine Batterie explodieren und schwere Verletzungen bei Umstehenden verursachen.

Funken, offene Flammen und brennende Zigaretten usw. von der Batterie fern halten.

WARNUNG: Batteriepole, -klemmen und zugehöriges Zubehör enthalten Blei und Bleiverbindungen. **Nach Handhabung Hände waschen.**

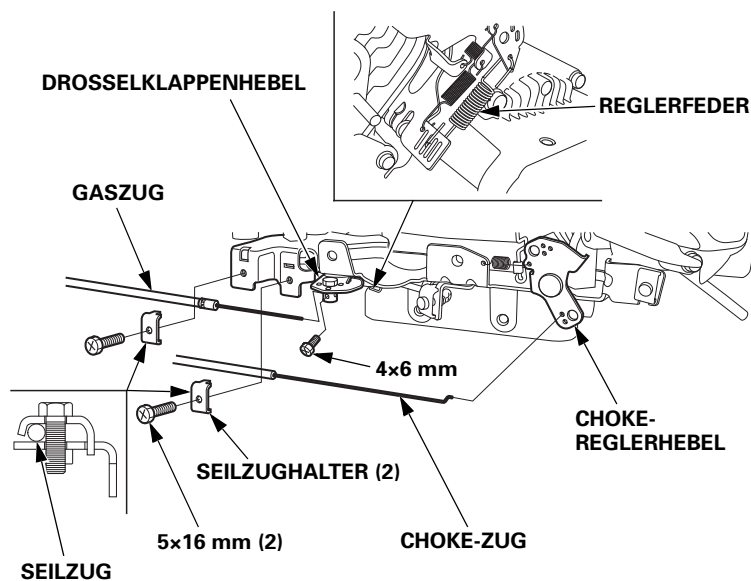
1. Das positive (+) Batteriekabel wie gezeigt an die Startermagnetklemme anschließen.
2. Das negative (-) Batteriekabel an einer Motorbefestigungsschraube, Rahmenschraube oder einer anderen guten Motormasseklemme anschließen.
3. Das positive (+) Batteriekabel wie gezeigt an den Pluspol (+) der Batterie anschließen.
4. Das negative (-) Batteriekabel wie gezeigt an den Minuspol (-) der Batterie anschließen.
5. Die Klemmen und Kabelenden einfetten.



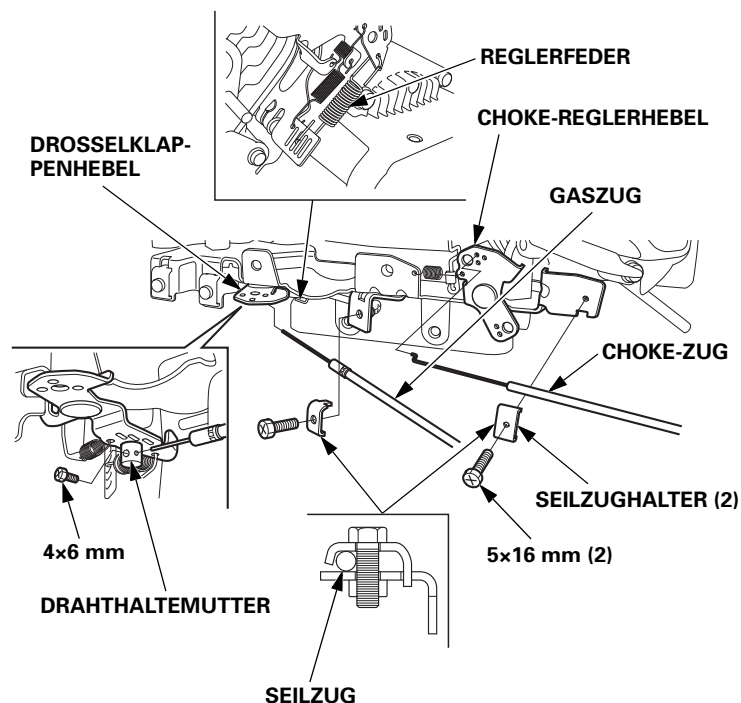
Fernsteuergestänge

Gas- und Choke-Hebel sind mit Löchern für optionale Seilzugbefestigung versehen. Die folgenden Abbildungen zeigen Installationsbeispiele für einen Volldrahtzug und einen flexiblen Flechtdrahtzug.

LINKSSEITIGE STEUERUNG

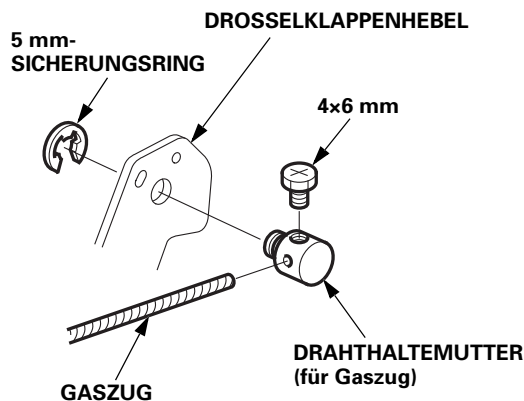


RECHTSSEITIGE STEUERUNG

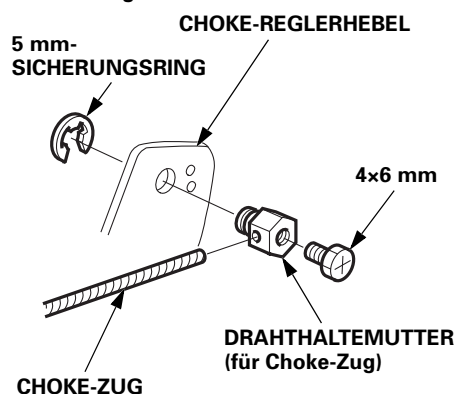


DRAHTHALTEMUTTER

• Für Gaszug



• Für Choke-Zug



Vergasermodifikationen für Betrieb in Höhenlagen

In Höhenlagen ist das Standard-Kraftstoff-Luftgemisch des Vergasers zu fett. Dies verursacht sowohl einen Leistungsverlust als auch erhöhten Kraftstoffverbrauch. Ein sehr fettes Gemisch führt auch zu einer Verschmutzung der Zündkerze und zu Startproblemen. Längerzeitiger Betrieb in einer Höhenlage, die nicht in den Bereich fällt, für den dieser Motor als geeignet befunden worden ist, kann erhöhte Emissionswerte zur Folge haben.

Die Motorleistung bei Betrieb in Höhenlagen kann durch entsprechende Vergasermodifikationen verbessert werden. Wenn der Motor stets in Höhenlagen über 1.500 m betrieben wird, lassen Sie diese Vergasermodifikationen von Ihrem Wartungshändler vornehmen. Wenn der Motor in Höhenlagen mit den entsprechenden Vergasermodifikationen betrieben wird, erfüllt er während seiner gesamten Lebensdauer jede Emissionsnorm.

Selbst bei Vergasermodifikation nimmt die Motorleistung pro 300 m Höhenzunahme um etwa 3,5 % ab. Ohne Vergasermodifikation ist die Auswirkung der Höhenlage auf die Motorleistung noch größer.

ACHTUNG

Wenn der Vergaser für Betrieb in Höhenlagen modifiziert worden ist, wird bei Betrieb in niedrigeren Lagen ein zu mageres Gemisch aufbereitet. Betrieb mit einem modifizierten Vergaser in Höhenlagen unter 1.500 m kann zu Motorheilauf und schweren Motorschäden fhren. Fr Gebrauch in niedrigeren Hhen lassen Sie den Vergaser von Ihrem Wartungshndler auf die ursprnglichen Werksspezifikationen zurckstellen.

Informationen zum Schadstoffbegrenzungssystem

Emissionsursache

Durch den Verbrennungsprozess werden Kohlenmonoxid, Stickstoffoxide und Kohlenwasserstoffe erzeugt. Die Kontrolle von Kohlenwasserstoffen und Stickstoffoxiden ist besonders wichtig, da diese unter gewissen Bedingungen bei Sonnenbestrahlung Reaktionen eingehen und photochemischen Smog erzeugen. Kohlenmonoxid reagiert nicht auf gleiche Weise, ist jedoch giftig.

Zur Verminderung der Abgabe von Kohlenmonoxid, Stickstoffoxiden und Kohlenwasserstoffen verwendet Honda angemessene Kraftstoff-/Luftverhältnisse und andere Schadstoffbegrenzungssysteme. Außerdem reduzieren spezielle Bauteile und Steuerungstechnologien in Honda-Kraftstoffsystemen die Verdunstungsemissionen.

US, California Clean Air Act und Environment Canada

EPA-, kalifornische, und kanadische Vorschriften verlangen, dass alle Hersteller den Betrieb und die Wartung ihrer Schadstoffbegrenzungssysteme dokumentieren.

Die folgenden Anweisungen und Verfahren müssen eingehalten werden, um Emissionen Ihres Honda-Motors innerhalb der Emissionsnormen zu halten.

Unsachgemäße Eingriffe und Modifikationen

Unsachgemäße Eingriffe in und Veränderungen am Schadstoffbegrenzungssystem können dazu führen, dass die Schadstoffe über die gesetzlich zulässigen Grenzen ansteigen. Als unsachgemäße Eingriffe gelten unter anderem:

- Abnahme oder Änderung irgendeines Teils des Einlass-, Kraftstoff- und Auslasssystems.
- Änderung oder Außerkraftsetzung des Reglergestänges oder des Drehzahleinstellmechanismus, sodass der Motor außerhalb seiner Design-Parameter läuft.

Probleme, die sich auf Emissionen nachteilig auswirken können

Wenn Sie eines der folgenden Symptome feststellen, lassen Sie den Motor von Ihrem Wartungshändler inspizieren und reparieren.

- Startprobleme oder Abwürgen nach Start.
- Rauer Leerlauf.
- Fehlzündungen oder Nachbrenner unter Last.
- Nachbrenner (Rückzündungen).
- Schwarzes Abgas oder hoher Kraftstoffverbrauch.

Austauschteile

Die Schadstoffbegrenzungssysteme Ihres Honda-Motors wurden in Übereinstimmung mit den EPA-, kalifornischen (für Vertrieb in Kalifornien zertifizierte Modelle) und kanadischen Emissionsvorschriften konstruiert, gefertigt und zertifiziert. Bei jeder Wartungsarbeit sollten Honda Original-Ersatzteile verwendet werden, falls erforderlich. Diese Original-Austauschteile sind nach denselben Normen wie die ursprünglichen Teile gefertigt, so dass Sie auf deren Eignung und Leistung vertrauen können. Durch den Gebrauch von Austauschteilen, die nicht dem ursprünglichen Design und der Qualität der Original-Austauschteile entsprechen, kann die Wirksamkeit des gesamten Schadstoffbegrenzungssystems gemindert werden.

Zubehöerteile-Hersteller sind dafür verantwortlich, dass ihre Produkte die Schadstoffbegrenzung nicht negativ beeinflussen. Ein Hersteller oder Nachbauer eines Teils muss bescheinigen, dass der Gebrauch dieses Teils nicht zu einer Verletzung der Emissionsvorschriften führt.

Wartung

Den Wartungsplan auf Seite 6 einhalten. Dieser Plan beruht auf der Annahme, dass die Maschine für den vorgesehenen Zweck eingesetzt wird. Fortgesetzter Betrieb unter hoher Last oder hohen Temperaturen, bzw. in ungewöhnlich feuchter oder staubiger Umgebung erfordert häufigere Wartung.

Abscheidungsgrad

(Für Vertrieb in Kalifornien zertifizierte Modelle)

Motoren mit Zertifizierung für eine Emissionshaltbarkeitsdauer in Übereinstimmung mit den California Air Resources Board-Anforderungen sind mit einem Abscheidungsgrad-Informationsetikett versehen.

Anhand des Balkendiagramms können Sie die Emissionseigenschaften von Motoren vergleichen. Je niedriger der Abscheidungsgrad, desto geringer ist die Luftverschmutzung.

Die Haltbarkeitsangabe gibt Auskunft über die Zeitdauer, während der die Emissionseigenschaften des Motors gewährleistet sind. Der beschreibende Begriff gibt die Nutzdauer für das Schadstoffbegrenzungssystem des Motors an. Weitere Informationen entnehmen Sie bitte der *Garantie für das Schadstoffbegrenzungssystem*.

Beschreibender Begriff	Betrifft Emissionshaltbarkeitsdauer
Mäßig	50 Stunden (0 bis einschließlich 80 cm ³) 125 Stunden (mehr als 80 cm ³)
Mittelmäßig	125 Stunden (0 bis einschließlich 80 cm ³) 250 Stunden (mehr als 80 cm ³)
Erweitert	300 Stunden (0 bis einschließlich 80 cm ³) 500 Stunden (mehr als 80 cm ³) 1.000 Stunden (225 cm ³ und mehr)

Technische Daten

GXV630 (QAF-Typ)

Länge x Breite x Höhe	443 x 420 x 446 mm
Trockenmasse [Gewicht]	45,7 kg
Motortyp	Viertakt-Zweizylindermotor mit hängenden Ventilen (Zylinder in einer 90°-V-Anordnung)
Hubraum [Bohrung x Hub]	688,0 cm ³ [78,0 x 72,0 mm]
Nettoleistung <small>(nach SAE J1349*)</small>	15,5 kW (21,1 PS) bei 3.600 U/min
Max. Nettodrehmoment <small>(nach SAE J1349*)</small>	48,3 N·m (4,93 kgf·m) bei 2.500 U/min
Motorölkapazität	Ohne Ölfilterwechsel: 1,7 L Mit Ölfilterwechsel: 1,9 L
Kühlsystem	Gebläsekühlung
Zündsystem	CDI-Magnetzündung
Drehrichtung der Zapfwelle	Gegen den Uhrzeigersinn

GXV660 (TAF-Typ)

Länge x Breite x Höhe	443 x 420 x 463 mm
Trockenmasse [Gewicht]	45,9 kg
Motortyp	Viertakt-Zweizylindermotor mit hängenden Ventilen (Zylinder in einer 90°-V-Anordnung)
Hubraum [Bohrung x Hub]	688,0 cm ³ [78,0 x 72,0 mm]
Nettoleistung <small>(nach SAE J1349*)</small>	16,0 kW (21,8 PS) bei 3.600 U/min
Max. Nettodrehmoment <small>(nach SAE J1349*)</small>	48,3 N·m (4,93 kgf·m) bei 2.500 U/min
Motorölkapazität	Ohne Ölfilterwechsel: 1,7 L Mit Ölfilterwechsel: 1,9 L
Kühlsystem	Gebläsekühlung
Zündsystem	CDI-Magnetzündung
Drehrichtung der Zapfwelle	Gegen den Uhrzeigersinn

GXV690 (TAF-Typ)

Länge x Breite x Höhe	443 x 420 x 463 mm
Trockenmasse [Gewicht]	45,9 kg
Motortyp	Viertakt-Zweizylindermotor mit hängenden Ventilen (Zylinder in einer 90°-V-Anordnung)
Hubraum [Bohrung x Hub]	688,0 cm ³ [78,0 x 72,0 mm]
Nettoleistung <small>(nach SAE J1349*)</small>	16,5 kW (22,4 PS) bei 3.600 U/min
Max. Nettodrehmoment <small>(nach SAE J1349*)</small>	48,3 N·m (4,93 kgf·m) bei 2.500 U/min
Motorölkapazität	Ohne Ölfilterwechsel: 1,7 L Mit Ölfilterwechsel: 1,9 L
Kühlsystem	Gebläsekühlung
Zündsystem	CDI-Magnetzündung
Drehrichtung der Zapfwelle	Gegen den Uhrzeigersinn

* Die Nennleistung des in diesem Dokument angegebenen Motors ist die Nettoleistung, die an einem Produktionsmotor für das Motormodell getestet und gemäß SAE J1349 bei 3.600 U/min (Nettoleistung) und bei 2.500 U/min (Max. Nettodrehmoment) gemessen wurde. Massenproduktionsmotoren können von diesem Wert abweichen.

Die tatsächliche Leistung des im Endprodukt eingebauten Motors hängt von zahlreichen Faktoren ab, u. a. von der Betriebsdrehzahl des Motors im Einsatz, den Umweltbedingungen, der Wartung und anderen Variablen.

Abstimmspezifikationen GXV630/660/690

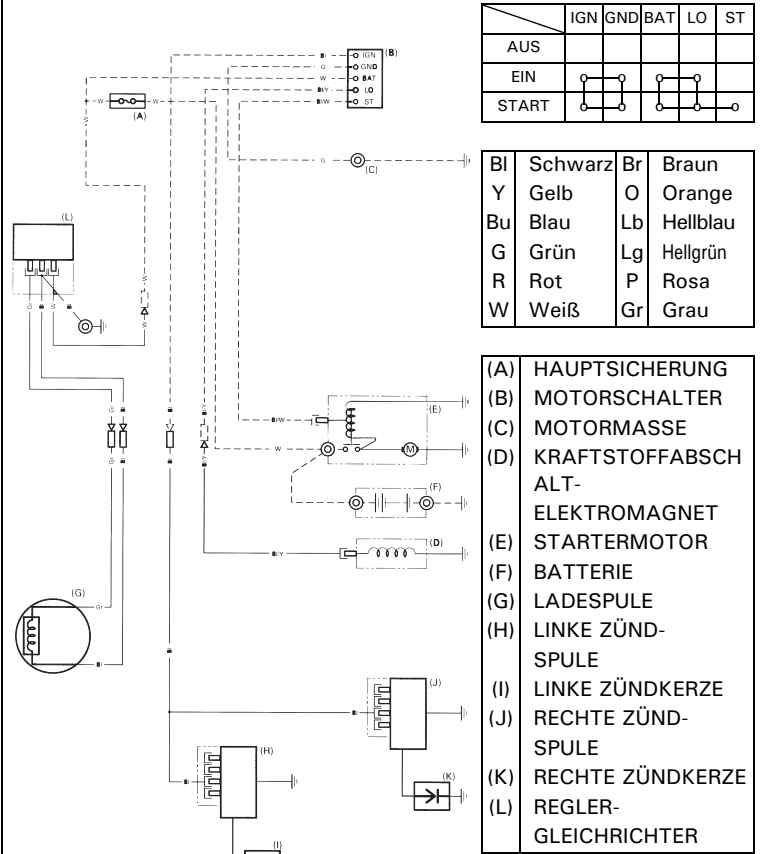
POSITION	SPEZIFIKATION	WARTUNG
Elektrodenabstand	0,7–0,8 mm	Siehe Seite 10.
Leerlaufdrehzahl	1.400 ± 150 U/min	Wenden Sie sich an Ihren autorisierten Honda-Händler
Ventilspiel (kalt)	EIN: 0,08 ± 0,02 mm AUS: 0,10 ± 0,02 mm	
Sonstige Daten	Keine weiteren Einstellungen erforderlich.	

Schnellverweisinformation

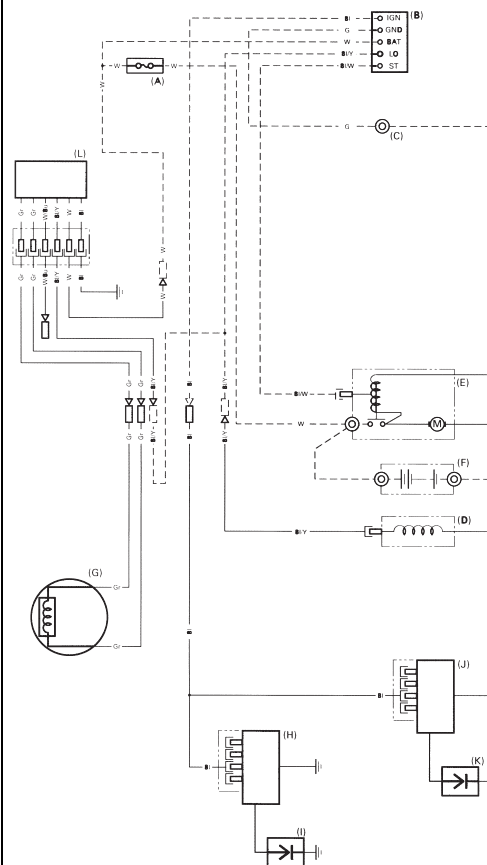
Kraftstoff	Bleifreies Benzin (Siehe Seite 7).	
	USA	ROZ + MOZ/2 = 86 oder höher
	Außer USA	Research-Oktananzahl 91 oder höher ROZ + MOZ/2 = 86 oder höher
Motoröl	SAE 10W-30, API SJ oder höher, für allgemeinen Gebrauch. Siehe Seite 7.	
Zündkerze	ZFR5F (NGK)	
Wartung	Vor jedem Gebrauch:	
	<ul style="list-style-type: none"> Den Motorölstand kontrollieren. Siehe Seite 7. Den Luftfilter kontrollieren. Siehe Seite 9. 	
	Erste 20 Stunden: Motoröl wechseln. Siehe Seite 8.	
Nachfolgend: Siehe Wartungsplan auf Seite 6.		

Schaltschemata

2,7 A-Ladespulentyp



17 A-Ladespulentyp



VERBRAUCHERINFORMATION

GARANTIE UND VERTRIEB-/HÄNDLERSUCHINFORMATION

Vereinigte Staaten, Puerto Rico und Amerikanische Jungferninseln:
Besuchen Sie unsere Website: www.honda-engines.com

Kanada:

Wählen Sie (888) 9HONDA9
oder besuchen Sie unsere Website: www.honda.ca

Für europäischen Bereich:

Besuchen Sie unsere Website: <http://www.honda-engines-eu.com>

Australien:

Wählen Sie (03) 9270 1348
oder besuchen Sie unsere Website: www.hondampe.com.au

KUNDENDIENSTINFORMATION

Das Wartungshändlerpersonal besteht aus geschulten Fachkräften. Sie können kompetente Antworten auf alle Ihre Fragen erwarten. Falls Sie ein Problem haben, das bei Ihrem Händler nicht zufrieden stellend gelöst wird, diskutieren Sie es bitte mit dem Management des Betriebs. Der Wartungsmanager, Geschäftsführer oder Besitzer kann helfen. Fast alle Probleme können so gelöst werden.

Vereinigte Staaten, Puerto Rico und Amerikanische Jungferninseln:
Falls Sie mit der vom Management des Händlerbetriebs getroffenen Entscheidung nicht zufrieden sind, wenden Sie sich an den regionalen Honda-Motorverteiler Ihres Gebiets.

Falls Sie nach Rücksprache mit dem regionalen Motorverteiler immer noch nicht zu einem zufrieden stellenden Ergebnis gekommen sind, können Sie mit der Honda-Geschäftsstelle in Verbindung treten, wie angegeben.

Alle übrigen Gebiete:

Falls Sie mit der vom Management des Händlerbetriebs getroffenen Entscheidung nicht zufrieden sind, wenden Sie sich an die Honda-Geschäftsstelle, wie angegeben.

«**Honda-Geschäftsstelle**»

Wenn Sie schreiben oder anrufen, geben Sie bitte diese Informationen an:

- Name des Ausrüstungsherstellers und Modellnummer der Ausrüstung, an der der Motor montiert ist
- Motormodell, Seriennummer und Typ (siehe Seite 13)
- Name des Händlers, bei dem Sie den Motor gekauft haben
- Name, Adresse und Kontaktperson des Händlers, der Ihren Motor wartet
- Kaufdatum
- Ihr Name, Ihre Adresse und Ihre Telefonnummer
- Ausführliche Beschreibung des Problems

Vereinigte Staaten, Puerto Rico und Amerikanische Jungferninseln:
American Honda Motor Co., Inc.

Power Equipment Division
Customer Relations Office
4900 Marconi Drive
Alpharetta, GA 30005-8847

Oder telefonisch: (770) 497-6400, 08:30 - 19:00 Uhr Eastern Time

Kanada:

Honda Canada, Inc.
180 Honda Blvd.
Markham, ON L6C 0H9

Telefon: (888) 9HONDA9 Gebührenfrei
(888) 946-6329
Fax: (877) 939-0909 Gebührenfrei

Australien:

Honda Australia Motorcycle and Power Equipment Pty. Ltd.
1954-1956 Hume Highway
Campbellfield Victoria 3061

Telefon: (03) 9270 1111
Fax: (03) 9270 1133

Für europäischen Bereich:

Honda Motor Europe Logistics NV.
European Engine Center

<http://www.honda-engines-eu.com>

Alle übrigen Gebiete:

Lassen Sie sich bitte vom in Ihrem Gebiet zuständigen Honda-Vertriebshändler beraten.

HONDA
The Power of Dreams

HONDA
The Power of Dreams

INTRODUZIONE

Vi ringraziamo per aver acquistato un motore Honda. Desideriamo aiutarvi ad ottenere i migliori risultati e ad azionare con sicurezza il vostro nuovo motore. Questo manuale contiene informazioni su come farlo: vi preghiamo di leggerlo con attenzione prima di azionare il motore. Per qualsiasi problema o domanda riguardanti questo motore, rivolgersi ad un concessionario autorizzato Honda.

Tutte le informazioni contenute in questa pubblicazione si basano sulle più recenti informazioni sul prodotto disponibili al momento della stampa. Honda Motor Co., Ltd. si riserva il diritto di apportare modifiche in qualunque momento senza preavviso e senza incorrere in alcun obbligo. Nessuna parte di questo manuale può essere riprodotta senza autorizzazione scritta.


Questo manuale deve essere considerato parte integrante del motore e deve essere accluso allo stesso in caso di successiva rivendita.

Rivedere le istruzioni fornite con l'apparecchiatura alimentata da questo motore per ulteriori informazioni riguardanti l'avviamento, lo spegnimento, il funzionamento, le regolazioni o eventuali istruzioni specifiche di manutenzione del motore stesso.

Versioni per Stati Uniti, Porto Rico e Isole Vergini americane: Consigliamo di leggere la polizza di garanzia per comprendere a fondo la copertura offerta e le responsabilità derivanti dalla proprietà. La polizza di garanzia è un documento fornito separatamente dal proprio concessionario.

MESSAGGI RIGUARDANTI LA SICUREZZA

La sicurezza propria e degli altri è molto importante. Sia il manuale che il motore sono provvisti di importanti messaggi di sicurezza. Leggere tali messaggi con attenzione.

Un messaggio di sicurezza avvisa della presenza di potenziali pericoli che possono provocare lesioni a sé e ad altri. Ciascun messaggio di sicurezza è preceduto dal simbolo di allarme  e da uno dei tre termini seguenti: PERICOLO, ATTENZIONE o AVVERTENZA.

Queste parole significano:

PERICOLO

La mancata osservanza di queste istruzioni PROVOCA GRAVI LESIONI o la MORTE.

ATTENZIONE

La mancata osservanza di queste istruzioni POTREBBE PROVOCARE GRAVI LESIONI o la MORTE.

AVVERTENZA

La mancata osservanza di queste istruzioni POTREBBE PROVOCARE GRAVI LESIONI.

Ogni singolo messaggio spiega il tipo di pericolo, cosa può succedere e cosa si può fare per evitare o ridurre i danni.

MESSAGGI DI PREVENZIONE DEI DANNI

Esistono inoltre altri importanti messaggi preceduti dal termine AVVISIO.

Il significato di questo termine è il seguente:

AVVISIO

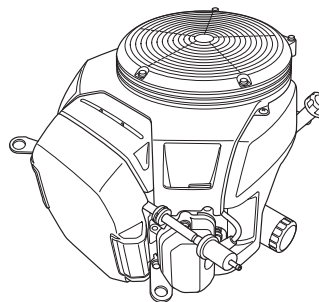
Il mancato rispetto delle istruzioni potrebbe provocare danni al motore o ad altre proprietà.

Lo scopo di tali messaggi è quello di aiutare a prevenire danni al motore, ad altre proprietà o all'ambiente.

HONDA

MANUALE DELL'UTENTE

GXV630 • GXV660 • GXV690



ATTENZIONE:

Gli scarichi del motore di questo prodotto contengono sostanze chimiche note allo Stato della California perché causa di tumori, malformazioni congenite alla nascita o altre malattie congenite.

Proposta 65 della California

Questo prodotto contiene o emette sostanze chimiche note allo Stato della California perché causa di tumori, malformazioni congenite alla nascita o altre malattie congenite

INDICE

INTRODUZIONE	1	CANDELA	10
MESSAGGI RIGUARDANTI LA SICUREZZA	1	CONSIGLI E SUGGERIMENTI UTILI.....	10
INFORMAZIONI SULLA SICUREZZA	2	RIMESSAGGIO DEL MOTORE	10
UBICAZIONE DELLE ETICHETTE DI SICUREZZA	2	TRASPORTO	12
POSIZIONE DEI COMPONENTI E DEI COMANDI.....	3	TRATTAMENTO DEI PROBLEMI IMPREVISTI.....	12
CARATTERISTICHE	3	INFORMAZIONI TECNICHE.....	13
CONTROLLI PRIMA DELL'USO... 4		Ubicazione del numero di serie	13
FUNZIONAMENTO	4	Connessioni della batteria per l'avviamento elettrico.....	13
PRECAUZIONI PER UN USO SICURO	4	Collegamento comando a distanza	14
AVVIAMENTO DEL MOTORE... 4		Modifiche del carburatore per funzionamento ad alta quota	14
ARRESTO DEL MOTORE	5	Informazioni sul sistema di controllo delle emissioni ...	15
IMPOSTAZIONE DEL REGIME DEL MOTORE	5	Indice di inquinamento atmosferico	16
MANUTENZIONE DEL MOTORE ... 6		Specifiche	16
IMPORTANZA DELLA MANUTENZIONE.....	6	Specifiche di messa a punto.....	17
SICUREZZA DURANTE LA MANUTENZIONE.....	6	Informazioni di riferimento rapido	17
PRECAUZIONI DI SICUREZZA	6	Schemi elettrici.....	17
PROGRAMMA DI MANUTENZIONE.....	6	INFORMAZIONI PER L'UTILIZZATORE.....	18
RIFORNIMENTO	7	GARANZIA E INFORMAZIONI PER L'INDIVIDUAZIONE DI UN DISTRIBUTORE/ CONCESSIONARIO	18
OLIO MOTORE.....	7	INFORMAZIONI SULL'ASSISTENZA CLIENTI	18
Olio consigliato	7		
Controllo del livello dell'olio	7		
Cambio dell'olio	8		
FILTRO OLIO	8		
FILTRO ARIA	9		
Controllo	9		
Pulizia.....	9		

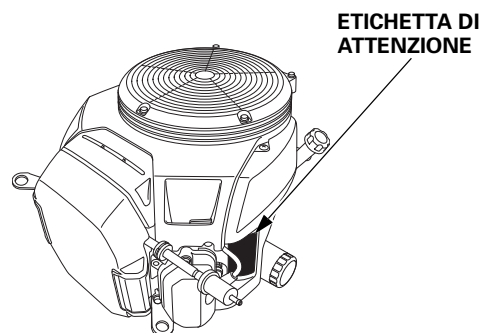
INFORMAZIONI SULLA SICUREZZA

- È essenziale comprendere il funzionamento di tutti i comandi e sapere come arrestare rapidamente il motore in caso di emergenza. Assicurarsi che l'operatore riceva l'addestramento adeguato prima di azionare l'apparecchiatura.
- Non consentire ai bambini di azionare il motore. Tenere a distanza i bambini e gli animali domestici durante il funzionamento.
- Gli scarichi del motore contengono monossido di carbonio che è una sostanza velenosa. Non azionare il motore in assenza della ventilazione adeguata e, in ogni caso, mai al chiuso.
- Il motore e l'impianto di scarico diventano molto caldi durante il funzionamento. Mantenere il motore ad almeno 1 metro di distanza da edifici e da altri apparecchi durante l'utilizzo. Tenere lontano da materiali infiammabili e non posizionare nulla sul motore mentre è in funzione.

UBICAZIONE DELLE ETICHETTE DI SICUREZZA

Questa etichetta avverte dei potenziali pericoli che possono causare lesioni gravi. Leggere con attenzione.

Se una etichetta venisse rimossa oppure se divenisse difficile da leggere, contattare il proprio rivenditore Honda per ottenerne una nuova.



ETICHETTA DI ATTENZIONE	Modelli per l'Europa	Eccetto modelli per l'Europa
	applicata al prodotto	fornita con il prodotto
<p>⚠ WARNING</p> <p>Gasoline is highly flammable and explosive. Turn engine off and let cool before refueling. The engine emits toxic carbon monoxide. Do not run in an enclosed area. Read Owner's Manual before operation.</p>	fornita con il prodotto	applicata al prodotto
<p>⚠ ATTENTION</p> <p>L'essence est très inflammable et explosive. Arrêter le moteur et le laisser refroidir avant de faire le plein d'essence. Le moteur produit les vapeurs nocives de monoxyde de carbone. Ne pas utiliser dans un local clos. Lire le manuel de propriétaire avant l'utilisation.</p>	fornita con il prodotto	fornita con il prodotto



La benzina è altamente infiammabile ed esplosiva. Spegner il motore e lasciarlo raffreddare prima di effettuare il rifornimento.

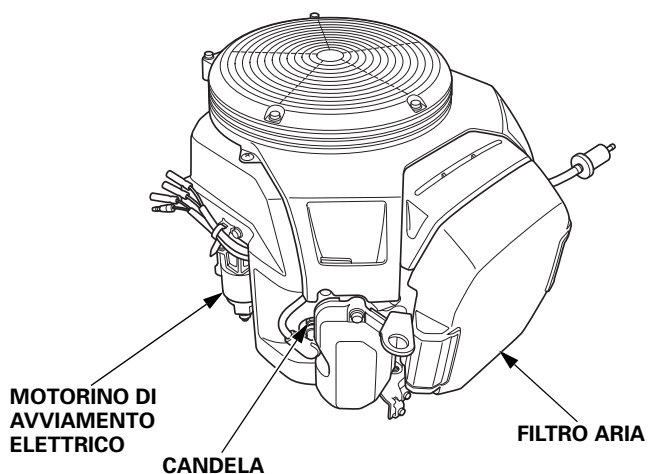
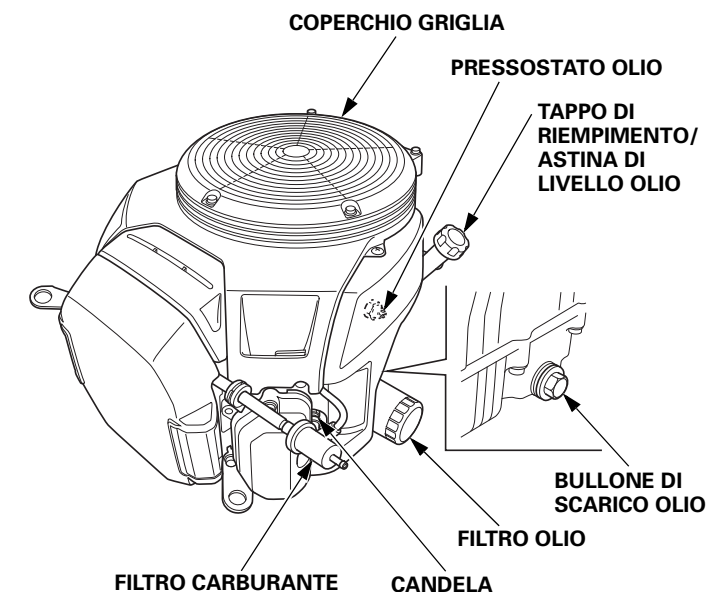


Il motore rilascia monossido di carbonio che è un gas tossico velenoso. Non azionare in un luogo chiuso.



Leggere il manuale d'uso prima di azionarlo.

POSIZIONE DEI COMPONENTI E DEI COMANDI



CARATTERISTICHE

Elettrovalvola di interruzione mandata carburante

Il motore è munito di un'elettrovalvola di interruzione mandata carburante che consente al carburante di raggiungere il getto principale del carburatore quando l'interruttore del motore è in posizione ON (accensione) o START (avviamento) e interrompe il flusso del carburante verso il getto principale quando l'interruttore del motore è in posizione OFF (spegnimento).

Il motore deve essere collegato alla batteria per eccitare l'elettrovalvola di interruzione mandata carburante, consentendo al motore di funzionare. Se la batteria viene scollegata, il flusso di carburante verso il carburatore viene interrotto.

CONTROLLI PRIMA DELL'USO

IL MOTORE È PRONTO PER FUNZIONARE?

Per la propria sicurezza e per massimizzare la vita utile dell'apparecchiatura, è estremamente importante dedicare alcuni istanti prima dell'accensione del motore alla verifica del suo stato. Occuparsi dei problemi eventualmente individuati o farli risolvere dal concessionario prima di azionare il motore.

⚠ ATTENZIONE

Se la manutenzione al motore viene fatta in modo improprio o se non si risolve un problema prima di azionare il motore, si rischia di provocare un guasto che potrebbe causare lesioni gravi o mortali.

Eseguire sempre i controlli appropriati prima di ogni uso e risolvere gli eventuali problemi riscontrati.

Prima di intraprendere i controlli preliminari, verificare che il motore sia su una superficie piana e che l'interruttore del motore sia in posizione OFF (spegnimento).

Controllare sempre quanto segue prima di avviare il motore:

Controllare lo stato generale del motore

1. Verificare se il motore presenta segni di perdite di olio o di benzina.
2. Rimuovere eventuali scorie o sporcizia in eccesso, specialmente attorno al silenziatore.
3. Rimuovere eventuali oggetti o detriti che potrebbero bloccare la presa dell'aria di raffreddamento in corrispondenza del coperchio della griglia. L'azionamento del motore con una presa dell'aria ostruita può causare danni al motore.
4. Verificare se vi sono segni di danni.
5. Controllare che tutte le protezioni e i coperchi siano in posizione e che tutti i dadi, i bulloni e le viti siano serrati.

Controllare il motore

1. Controllare il livello del carburante. Effettuando l'avviamento a serbatoio pieno si contribuisce ad eliminare o ridurre le interruzioni del funzionamento a causa della necessità del rifornimento.
2. Controllare il livello dell'olio motore (vedere pagina 7). Azionando il motore con un livello dell'olio basso si rischia di danneggiarlo.
3. Controllare la cartuccia del filtro aria (vedere pagina 9). Una cartuccia del filtro aria sporca limiterà il flusso dell'aria verso il carburatore, riducendo le prestazioni del motore.
4. Controllare l'apparecchiatura alimentata da questo motore.

Rivedere le istruzioni fornite con l'apparecchiatura alimentata da questo motore per eventuali precauzioni e procedure da seguire prima dell'avviamento del motore.

FUNZIONAMENTO

PRECAUZIONI PER UN USO SICURO

Prima di azionare il motore per la prima volta, riesaminare la sezione *INFORMAZIONI DI SICUREZZA* a pagina 2 e *CONTROLLI PRIMA DELL'USO* a pagina 4.

Per la propria sicurezza, non azionare il motore in un ambiente chiuso quale un box. I gas di scarico del motore contengono monossido di carbonio, un gas velenoso che può rapidamente saturare un ambiente chiuso e causare disturbi o risultare letale.

⚠ ATTENZIONE

Gli scarichi contengono monossido di carbonio, un gas velenoso che in ambienti chiusi può raggiungere livelli nocivi. Respirare monossido di carbonio può causare perdite di conoscenza o avere conseguenze letali.

Non azionare mai il motore in un ambiente chiuso o parzialmente chiuso dove sono presenti persone.

Rivedere le istruzioni fornite con l'apparecchiatura alimentata da questo motore per eventuali precauzioni da seguire in occasione dell'avviamento, spegnimento o funzionamento del motore.

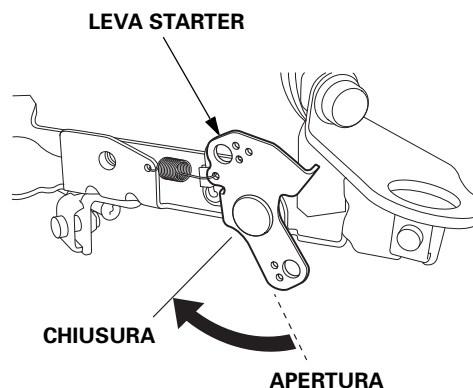
Non azionare il motore su pendenze superiori a 20° (36%).

AVVIAMENTO DEL MOTORE

1. Se il serbatoio del carburante è munito di valvola, accertarsi che la valvola del carburante sia in posizione di APERTURA o ON prima di cercare di avviare il motore.
2. Per avviare un motore a freddo, spostare la leva dello starter in posizione di CHIUSURA.

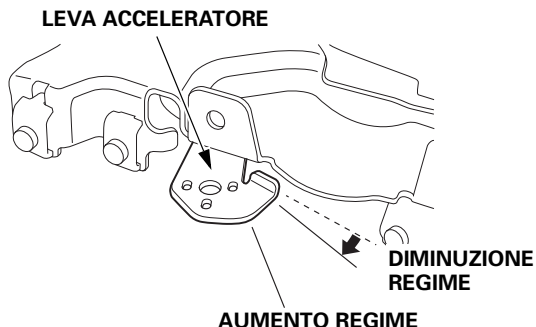
Per riavviare il motore quando è ancora caldo, lasciare la leva dello starter in posizione di APERTURA.

Alcuni motori sono muniti di comando dello starter remoto invece della leva di comando dello starter montata sul motore qui illustrata. Per informazioni sul comando a distanza consultare le istruzioni fornite a corredo dell'apparecchiatura azionata da questo motore.



3. Spostare la leva dell'acceleratore dalla posizione LENTA di circa 1/3 verso la posizione VELOCE.

Alcuni motori sono muniti di comando dell'acceleratore remoto invece della leva dell'acceleratore montata sul motore qui rappresentata. Per informazioni sul comando a distanza consultare le istruzioni fornite a corredo dell'apparecchiatura azionata da questo motore.



4. Ruotare l'interruttore del motore in posizione ON (accensione).
5. Azionare il motorino di avviamento.

Ruotare l'interruttore del motore in posizione START (avviamento) e mantenerlo in posizione finché il motore non si avvia.

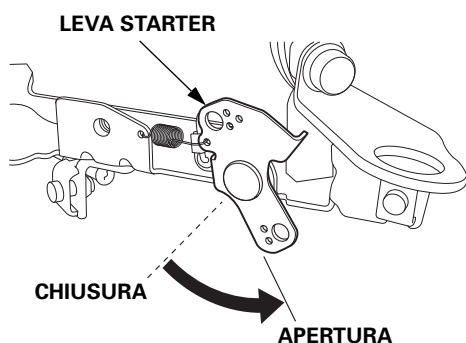
Se il motore non si avvia in 5 secondi, rilasciare l'interruttore del motore e attendere almeno 10 secondi prima di azionare di nuovo l'avviamento.

AVVISO

Utilizzare il motorino di avviamento elettrico per più di 5 secondi alla volta provoca il surriscaldamento del motorino di avviamento, rischiando di danneggiarlo.

Quando il motore si avvia rilasciare l'interruttore del motore lasciandolo ritornare in posizione ON (accensione).

6. Riscaldare il motore per 2 o 3 minuti.
7. Se la leva dello starter è stata portata in posizione di CHIUSURA per avviare il motore, spostarla gradualmente nella posizione di APERTURA mentre il motore si riscalda.

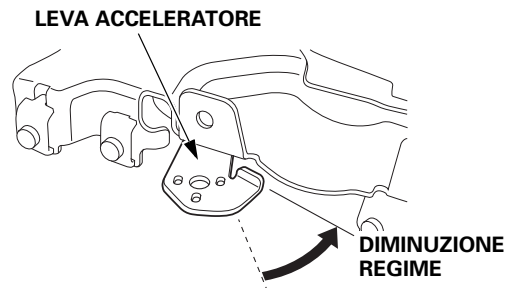


ARRESTO DEL MOTORE

Per fermare il motore in caso di emergenza, portare semplicemente l'interruttore del motore in posizione OFF (spegnimento). In condizioni normali, utilizzare la procedura seguente. Fare riferimento alle istruzioni fornite dal produttore dell'apparecchiatura.

1. Spostare la leva dell'acceleratore in posizione LENTO.

Alcuni motori sono muniti di comando dell'acceleratore remoto invece della leva dell'acceleratore montata sul motore qui rappresentata. Per informazioni sul comando a distanza consultare le istruzioni fornite a corredo dell'apparecchiatura azionata da questo motore.



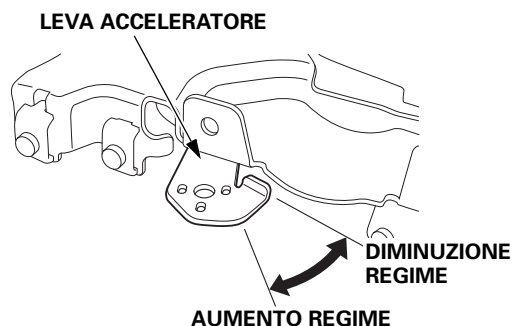
2. Portare l'interruttore del motore in posizione OFF (spegnimento).
3. Se il serbatoio del carburante è munito di rubinetto, portare il rubinetto del carburante nella posizione di CHIUSURA o OFF.

IMPOSTAZIONE DEL REGIME DEL MOTORE

Posizionare la leva dell'acceleratore in base alla velocità desiderata.

Alcuni motori sono muniti di comando dell'acceleratore remoto invece della leva dell'acceleratore montata sul motore qui rappresentata. Fare riferimento alle istruzioni fornite dal produttore dell'apparecchiatura.

Per i consigli sul regime del motore, fare riferimento alle istruzioni fornite con l'apparecchiatura azionata da questo motore.



Non scollegare la batteria dal motore mentre il motore è in funzione. Scollegando la batteria, l'elettrovalvola di interruzione mandata carburante interrompe il flusso di carburante verso il getto principale del carburatore e il motore si ferma.

MANUTENZIONE DEL MOTORE

IMPORTANZA DELLA MANUTENZIONE

Un'adeguata manutenzione è essenziale per il funzionamento sicuro, economico e senza problemi. Inoltre, consente di ridurre l'inquinamento.

⚠ ATTENZIONE

Se la manutenzione viene fatta in modo improprio o se non si risolve un problema prima di azionare il motore, si rischia un malfunzionamento che potrebbe causare lesioni gravi o mortali.

Seguire sempre i consigli riguardanti il controllo e la manutenzione riportati nel manuale d'uso.

Per aiutarvi a prendervi cura del motore in modo efficiente, le seguenti pagine comprendono un programma di manutenzione, le procedure di controllo di routine e le semplici procedure di manutenzione effettuabili con gli utensili manuali essenziali. Le altre attività di manutenzione più complesse, o che richiedono utensili speciali, vengono eseguite al meglio dai professionisti e sono solitamente effettuate da tecnici Honda o meccanici qualificati.

Il programma di manutenzione è applicabile alle normali condizioni di funzionamento. Se il motore viene azionato in condizioni gravose, quali carichi elevati prolungati o alte temperature, o viene utilizzato in condizioni insolitamente umide o polverose, rivolgersi al concessionario per i consigli applicabili ad ogni singola necessità e impiego.

La manutenzione, la sostituzione o la riparazione di dispositivi e sistemi di controllo delle emissioni può essere eseguita da qualsiasi officina di riparazione autoveicoli o da persone autorizzate che utilizzino componenti "certificati" secondo le norme EPA.

SICUREZZA DURANTE LA MANUTENZIONE

Qui di seguito vengono riportate alcune delle principali precauzioni di sicurezza. Tuttavia, ricordarsi che è impossibile avvisare di tutti i pericoli possibili che possono insorgere durante le attività di manutenzione. Solo l'addetto all'intervento può decidere se è necessario eseguire una determinata procedura.

⚠ ATTENZIONE

La mancata osservanza delle istruzioni e delle precauzioni di manutenzione può causare lesioni personali gravi o la morte.

Seguire sempre le procedure e le precauzioni indicate in questo manuale d'uso.

PRECAUZIONI DI SICUREZZA

- Controllare che il motore sia spento prima di iniziare qualsiasi tipo di intervento di manutenzione o di riparazione. Per evitare avvii accidentali, scollegare il cappuccio della candela. Ciò ridurrà la possibilità di trovarsi in situazioni di pericolo, quali:
 - **Emissioni velenose di monossido di carbonio dal tubo di scarico del motore.**
Operare in ambiente aperto, lontano da porte e finestre aperte.
 - **Ustioni in seguito al contatto con componenti molto caldi.**
Lasciar raffreddare il motore e il sistema di scarico prima di intervenire su di essi.
 - **Lesioni causate da parti in movimento.**
Azionare il motore solo se espressamente indicato.
- Prima di incominciare leggere le istruzioni e accertarsi di disporre degli utensili e delle capacità necessarie.
- Per ridurre la possibilità di incendio o esplosione, prestare particolare attenzione quando si lavora in prossimità della benzina. Per pulire i componenti, utilizzare soltanto solventi incombustibili, mai benzina. Tenere lontano sigarette, scintille e fiamme da tutti i componenti correlati al carburante.

Ricordarsi che i concessionari autorizzati Honda conoscono al meglio il vostro motore e sono perfettamente equipaggiati per effettuare interventi di manutenzione e riparazione.

Per garantire la migliore qualità e affidabilità, in occasione di riparazioni e sostituzioni utilizzare soltanto componenti originali Honda nuovi o loro equivalenti.

PROGRAMMA DI MANUTENZIONE

INTERVALLO DI MANUTENZIONE PERIODICA (3) Effettuare ad ogni intervallo di mesi o ore di funzionamento indicati, a seconda di quello che si verifica prima.		Ad ogni uso	Primo mese o 20 ore	Ogni 6 mesi o 100 ore	Ogni anno o 300 ore	Ogni 2 anni o 500 ore	Fare riferimento a pagina
Olio motore	Controllare il livello	o					7
	Sostituire		o	o			8
Filtro olio motore	Sostituire		Ogni 200 ore				8
Filtro aria	Controllare	o					9
	Pulire			o (1)			9
	Sostituire					o *	
Candela	Controllare-regolare			o			10
	Sostituire				o		
Regime minimo	Controllare-regolare				o (2)		**
Gioco valvole	Controllare-regolare				o (2)		**
Camera di combustione	Pulire		Ogni 1000 ore (2)				**
Filtro carburante	Sostituire				o (2)		**
Tubo del carburante	Controllare		Ogni 2 anni (sostituire se necessario) (2)				**

* Sostituire soltanto la cartuccia in carta del filtro aria.

** Fare riferimento al manuale d'officina.

- (1) Quando si utilizza la macchina in zone polverose, eseguire le operazioni di assistenza con maggiore frequenza.
- (2) Gli interventi su questi elementi devono essere effettuati dal proprio concessionario, a meno che si disponga degli utensili e delle capacità meccaniche adeguate. Fare riferimento al manuale d'officina Honda per le procedure di manutenzione.
- (3) Per l'uso commerciale, registrare le ore di funzionamento per determinare i corretti intervalli di manutenzione.

La mancata osservanza di questo programma di manutenzione può provocare guasti non coperti dalla garanzia.

RIFORNIMENTO

Carburante consigliato

Benzina senza piombo	
Versioni per Stati Uniti	Numero di ottano alla pompa di almeno 86
Eccetto versioni per Stati Uniti	Numero di ottano di almeno 91
	Numero di ottano alla pompa di almeno 86

Questo motore è certificato per funzionare con benzina senza piombo con un numero di ottano alla pompa di almeno 86 (un numero di ottano alla pompa pari o superiore a 91).

Fare rifornimento in un luogo ben ventilato e a motore spento. Se il motore è stato in funzione, farlo prima raffreddare. Non eseguire mai il rifornimento all'interno di un edificio in cui i fumi del carburante potrebbero raggiungere fiamme o scintille.

È possibile usare benzina senza piombo contenente una percentuale di etanolo (E10) non superiore al 10% o di metanolo superiore al 5%. Inoltre, il metanolo deve contenere cosolventi e inibitori di corrosione. L'uso di carburanti con un contenuto di etanolo o metanolo superiore a quanto sopra indicato può causare problemi di accensione e/o di prestazioni. Può anche danneggiare le parti in metallo, gomma e plastica dell'impianto di alimentazione. Eventuali danni al motore o problemi di prestazioni derivanti dall'uso di carburanti contenenti percentuali di etanolo o metanolo superiori a quanto sopra indicato non sono coperti dalla garanzia.

Se l'apparecchiatura viene utilizzata occasionalmente, fare riferimento alla sezione inerente al carburante del capitolo "RIMESSAGGIO DEL MOTORE" (vedere pagina 10) per ulteriori informazioni riguardanti il deterioramento del carburante.

⚠ ATTENZIONE

La benzina è altamente infiammabile ed esplosiva e può quindi causare ustioni o lesioni serie in occasione dei rifornimenti.

- Spegner il motore e tenere lontano fonti di calore, scintille e fiamme.
- Effettuare il rifornimento soltanto all'aperto.
- Pulire immediatamente il carburante versato.

AVVISO

Il carburante può danneggiare la vernice e alcuni tipi di plastica. Attenzione a non versare il carburante quando si riempie il serbatoio. I danni causati dallo spargimento di carburante non vengono coperti dalla garanzia.

Non utilizzare mai benzina vecchia o contaminata o una miscela di olio e benzina. Evitare di gettare sporcizia o acqua nel serbatoio del carburante.

Con il motore spento e su una superficie livellata, rimuovere il tappo di riempimento del carburante e controllare il livello del carburante. Riempire il serbatoio se il livello del carburante è basso. Fare riferimento alle istruzioni fornite con l'apparecchiatura azionata da questo motore.

Effettuare il rifornimento in un'area ben ventilata prima di avviare il motore. Se il motore è stato in funzione, attendere che si raffreddi. Effettuare il rifornimento con cautela al fine di evitare perdite di carburante. Potrebbe essere necessario ridurre il livello del carburante a seconda delle condizioni di funzionamento. Dopo il rifornimento, serrare saldamente il tappo del serbatoio carburante.

Tenere lontana la benzina dalle spie luminose degli apparecchi, da barbecue, elettrodomestici, utensili elettrici, ecc.

La benzina fuoriuscita non solo costituisce un pericolo d'incendio ma è anche fonte di inquinamento ambientale. Pulire immediatamente il carburante versato.

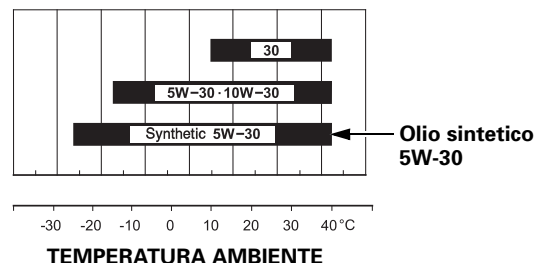
OLIO MOTORE

L'olio è uno dei fattori principali che influiscono sulle prestazioni e sulla vita utile.

Utilizzare un olio detergente per automobili con motore a 4 tempi.

Olío consigliato

Usare olio per motori a 4 tempi che sia almeno conforme ai requisiti per la categoria API SJ o successive (o equivalenti). Controllare sempre l'etichetta di servizio API sul contenitore dell'olio per accertarsi che siano riportate le lettere SJ o una classificazione successiva (o equivalente).

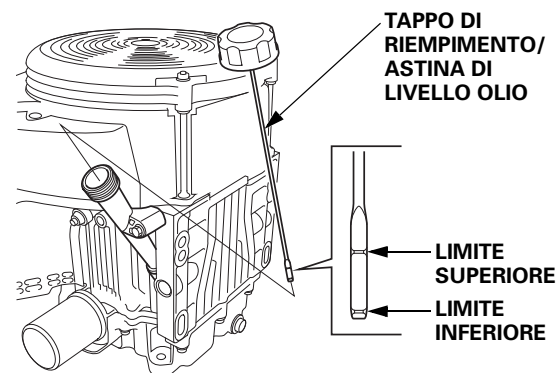


A livello generale si consiglia l'uso di SAE 10W-30 o 5W-30. Per temperature di avviamento/funzionamento comprese tra -15°C e -25°C , utilizzare un olio 5W-30 completamente sintetico. È possibile utilizzare le altre viscosità indicate nella tabella quando la temperatura media della propria zona è compresa nell'intervallo indicato.

Controllo del livello dell'olio

Controllare il livello dell'olio motore a motore spento e su una superficie livellata.

1. Avviare il motore e farlo funzionare al minimo per 1 o 2 minuti. Spegner il motore e attendere 2 o 3 minuti.
2. Rimuovere il tappo di riempimento/astina di livello olio e pulire.
3. Inserire il tappo di riempimento/astina di livello dell'olio senza serrarli nel bocchettone di riempimento olio, quindi rimuoverli per controllare il livello dell'olio sull'astina di livello.
4. Se il livello dell'olio è vicino o inferiore al livello inferiore sull'astina di livello, rabboccare con l'olio consigliato fino alla tacca del limite superiore.
5. Reinstallare il tappo di riempimento/astina di livello dell'olio.



AVVISO

Azionando il motore con un livello dell'olio basso si rischia di danneggiarlo. Questo tipo di danno non è coperto dalla garanzia.

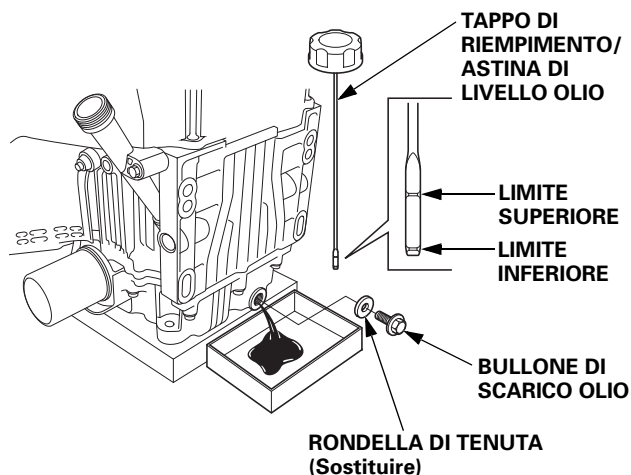
Cambio dell'olio

Scaricare l'olio esausto a motore caldo. L'olio caldo viene scaricato velocemente e completamente.

1. Collocare un recipiente adatto sotto il motore per raccogliere l'olio esausto, quindi rimuovere il tappo di riempimento/astina di livello dell'olio, il bullone di scarico e la rondella di tenuta.
2. Lasciare scaricare completamente l'olio esausto, quindi reinstallare il bullone di scarico e una rondella di tenuta nuova, e serrare a fondo il bullone di scarico.

Smaltire l'olio esausto rispettando l'ambiente. Si consiglia di versare l'olio esausto in un contenitore sigillato e di portarlo al proprio centro di riciclaggio locale o ad una stazione di rifornimento. Non gettarlo nella spazzatura, a terra o nei condotti di scarico.

3. Con il motore in posizione livellata, riempire con l'olio consigliato fino alla tacca del limite superiore sull'astina di livello.



AVVISO

Azionando il motore con un livello dell'olio basso si rischia di danneggiarlo. Questo tipo di danno non è coperto dalla garanzia.

4. Reinstallare saldamente il tappo di riempimento/astina di livello olio.

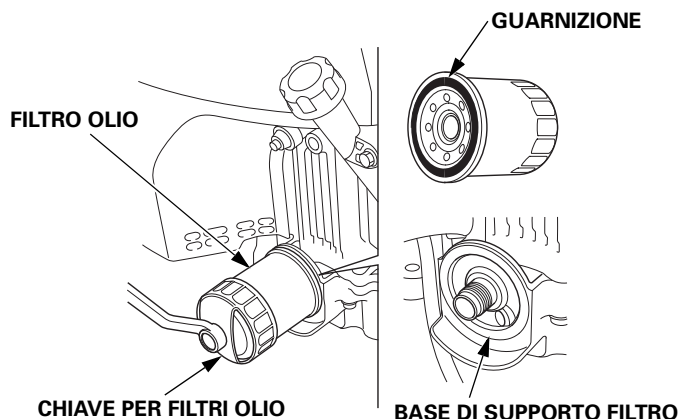
FILTRO OLIO

Sostituire

1. Scaricare l'olio motore e serrare saldamente il bullone di scarico.
2. Rimuovere il filtro dell'olio con una chiave per filtri olio, quindi scaricare l'olio rimanente in un apposito contenitore. Eliminare l'olio esausto e il filtro nel rispetto dell'ambiente.

AVVISO

Utilizzare una chiave per filtri olio, invece di una chiave a cinghia, per evitare colpi o danni al filtro dell'olio.



3. Pulire la base di supporto del filtro e rivestire la guarnizione del nuovo filtro olio con olio motore pulito.

AVVISO

Utilizzare esclusivamente un filtro olio originale Honda o un filtro di qualità equivalente, specifico per quel modello. L'uso del filtro sbagliato, o di un filtro diverso da Honda di qualità non equivalente, può causare danni al motore.

4. Avvitare il nuovo filtro dell'olio a mano finché la tenuta tocca la base di montaggio del filtro e quindi usare una chiave specifica per filtri dell'olio per serrare il filtro per altri 3/4 di giro.

Coppia di serraggio del filtro dell'olio: 12 N·m (1,2 kgf·m)

5. Riempire il carter con la quantità specificata di olio consigliato (vedere pagina 7). Reinstallare il tappo di riempimento/astina di livello dell'olio.
6. Avviare il motore e controllare che non ci siano perdite.
7. Spegner il motore e controllare il livello dell'olio come descritto a pagina 7. Se necessario, rabboccare fino a raggiungere la tacca del limite superiore sull'astina di livello.

FILTRO ARIA

Un filtro sporco limita il passaggio dell'aria al carburatore, riducendo in tal modo le prestazioni del motore. Se si aziona il motore in zone molto polverose, pulire il filtro dell'aria più spesso di quanto specificato nel PROGRAMMA DI MANUTENZIONE (vedere pagina 6).

AVVISO

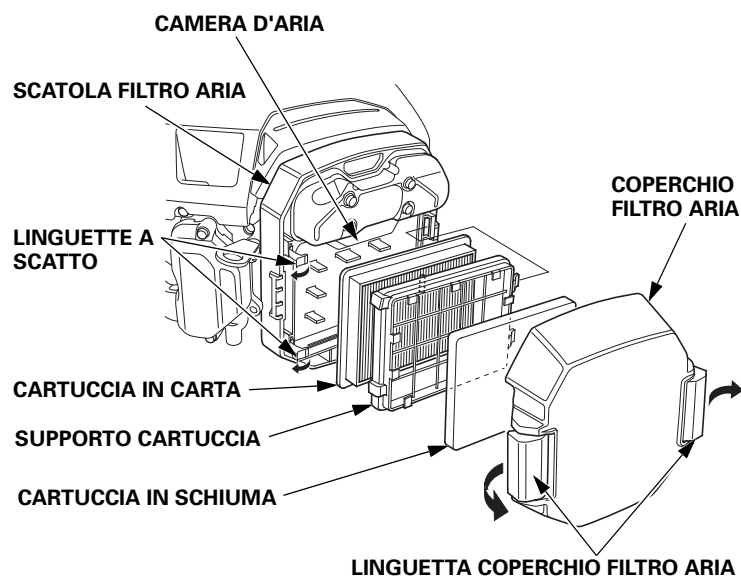
L'azionamento del motore sprovvisto di filtro dell'aria o con un del filtro dell'aria danneggiato consentirà alle impurità di entrare nel motore, provocandone una rapida usura. Questo tipo di danno non è coperto dalla garanzia.

Controllo

Rimuovere il coperchio del filtro dell'aria e controllare le cartucce. Pulire o sostituire le cartucce sporche. Sostituire sempre le cartucce danneggiate.

Pulizia

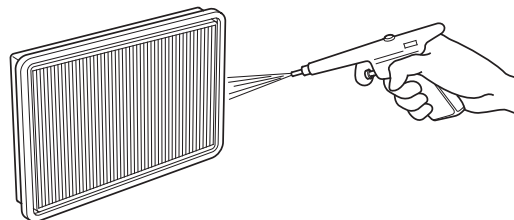
1. Tirare la linguetta del coperchio del filtro dell'aria sulla posizione di sbloccaggio e rimuovere il coperchio.
2. Sganciare le due linguette a scatto dal supporto della cartuccia, quindi rimuovere il supporto della cartuccia e rimuovere la cartuccia in schiuma dal supporto della cartuccia.
3. Rimuovere la cartuccia in carta.



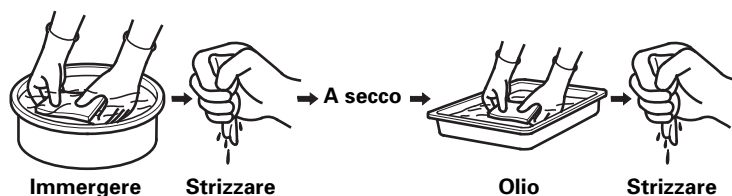
4. Controllare entrambe le cartucce del filtro e sostituirle se sono danneggiate. Sostituire sempre la cartuccia in carta all'intervallo programmato (vedere pagina 6).

5. Pulire le cartucce del filtro se devono essere riutilizzate.

Cartuccia in carta: Picchiettare la cartuccia del filtro varie volte su una superficie dura per rimuovere la polvere, oppure soffiare aria compressa [non superiore a 207 kPa (2,1 kgf/cm²)] attraverso la cartuccia del filtro dal lato pulito che è rivolto verso il motore. Non spazzolare mai via la sporcizia; l'uso di una spazzola forzerebbe la sporcizia all'interno delle fibre. Sostituire la cartuccia in carta se è eccessivamente sporca.



Cartuccia in schiuma: Pulire in acqua saponata calda, risciacquare e lasciare asciugare perfettamente. Oppure, pulire con un solvente non infiammabile e lasciare asciugare. Immergere la cartuccia del filtro in olio motore pulito, quindi spremere per espellere l'olio in eccesso. Se la spugna è particolarmente imbevuta di olio, fuoriuscirà del fumo dal motore al primo avviamento.



6. Pulire la sporcizia dall'interno della corpo del filtro dell'aria e del coperchio usando un panno umido. Evitare che la sporcizia penetri nella camera d'aria che porta al carburatore.
7. Reinstallare la cartuccia in carta.
8. Posizionare la cartuccia in schiuma sul supporto della cartuccia e reinstallare il supporto della cartuccia sulla scatola del filtro dell'aria. Agganciare saldamente le due linguette a scatto.
9. Bloccare saldamente la linguetta del coperchio del filtro dell'aria.

CANDELA

Candela consigliata: ZFR5F (NGK)

La candela consigliata ha il grado termico corretto per temperature di esercizio del motore normali.

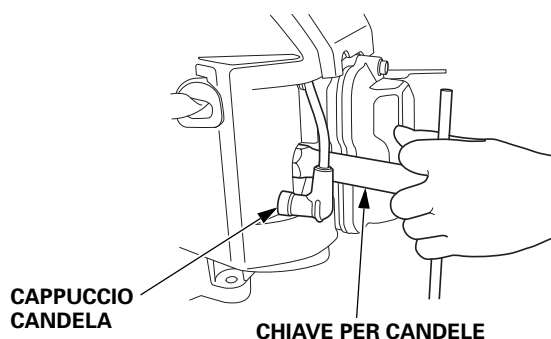
AVVISO

L'utilizzo di candele sbagliate può danneggiare il motore.

Se il motore stava funzionando, lasciarlo raffreddare prima di intervenire sulle candele.

Per ottenere buone prestazioni, le candele devono avere la corretta distanza tra gli elettrodi ed essere prive di depositi.

1. Scollegare i cappucci delle candele e rimuovere la sporcizia attorno all'area delle candele.
2. Rimuovere le candele con una chiave per candele da 5/8 di pollice.



3. Controllare le candele. Sostituirle se sono danneggiate, molto imbrattate, se la rondella di tenuta è in cattive condizioni o se l'elettrodo è usurato.

4. Misurare la distanza tra gli elettrodi delle candele con uno spessimetro a filo. Correggere la distanza secondo necessità, piegando con attenzione l'elettrodo laterale.

La distanza deve essere:
0,7-0,8 mm

5. Installare con attenzione le candele, a mano, per evitare di danneggiare la filettatura.
6. Una volta alloggiata la candela, serrare con una chiave per candele da 5/8 di pollice per comprimere la rondella di tenuta.

Quando si installa una candela nuova, serrarla di 1/2 giro dopo averla avvitata manualmente, in modo da comprimere la rondella.

Quando si reinstalla la candela originale, serrare di 1/8-1/4 di giro una volta alloggiata la candela per comprimere la rondella.

AVVISO

Una candela allentata può surriscaldare e danneggiare il motore. Un serraggio eccessivo della candela può danneggiare la filettatura nella testata.

7. Fissare i cappucci delle candele sulle candele.

CONSIGLI E SUGGERIMENTI UTILI

RIMESSAGGIO DEL MOTORE

Preparazione per il rimessaggio

Un'adeguata preparazione al rimessaggio è essenziale per mantenere il buon funzionamento e l'aspetto del motore. I seguenti passaggi contribuiranno ad evitare che la ruggine e la corrosione rovinino la funzionalità e l'aspetto del motore e semplificheranno l'accensione del motore quando verrà nuovamente usato.

Pulizia

Se il motore era in funzione, lasciarlo raffreddare almeno mezz'ora prima di pulirlo. Pulire tutte le superfici esterne, ritoccare la vernice danneggiata e applicare un leggero strato di olio sulle altre parti che potrebbero essere soggette a ruggine.

AVVISO

L'uso di una canna da giardinaggio o di un apparecchio di lavaggio a pressione potrebbe far penetrare acqua nell'apertura del filtro dell'aria o del silenziatore. L'acqua penetrata nel filtro dell'aria lo impregnerà e l'acqua che passa attraverso il filtro o il silenziatore potrebbe entrare nel cilindro, danneggiandolo.

Carburante

AVVISO

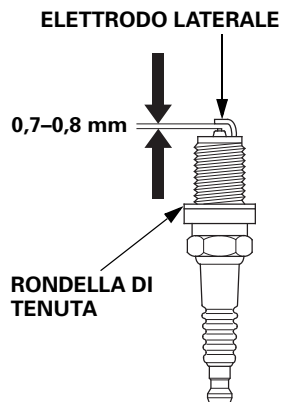
In base alla regione di utilizzo dell'apparecchiatura, le composizioni di carburante possono deteriorarsi e ossidarsi rapidamente. Il deterioramento e l'ossidazione del carburante possono avvenire in soli 30 giorni e potrebbero danneggiare il carburatore e/o l'impianto di alimentazione. Rivolgersi al concessionario per i consigli riguardanti il rimessaggio locale.

Durante il periodo di rimessaggio, la benzina si ossiderà e si deteriorerà. La benzina deteriorata renderà difficile l'avviamento e lascerà depositi gommosi che ostruiranno l'impianto di alimentazione. Se la benzina contenuta nel motore si deteriora durante il rimessaggio, è necessario revisionare o sostituire il carburatore e altri componenti dell'impianto di alimentazione.

Il lasso di tempo durante il quale la benzina può essere lasciata all'interno del serbatoio del carburante e all'interno del carburatore senza causare problemi di funzionamento cambia in base a vari fattori, quali la miscela della benzina, la temperatura di conservazione, e a seconda del livello di carburante presente nel serbatoio. L'aria presente all'interno di un serbatoio parzialmente pieno favorisce il deterioramento del carburante. Una temperatura di conservazione molto elevata accelera il deterioramento del carburante. I problemi di deterioramento del carburante possono verificarsi entro pochi mesi o persino prima se la benzina non era nuova quando è stato riempito il serbatoio del carburante.

I danni all'impianto di alimentazione o i problemi di prestazione del motore causati da una preparazione inadeguata alla conservazione non vengono coperti dalla *garanzia*.

È possibile allungare la durata di conservazione del carburante aggiungendo un apposito stabilizzatore di benzina oppure è possibile evitare il deterioramento del carburante svuotando il serbatoio del carburante e il carburatore.



Aggiunta di stabilizzatore di benzina per allungare la durata di conservazione del carburante

Quando si aggiunge lo stabilizzatore di carburante, riempire il serbatoio del carburante con benzina nuova. Se il serbatoio è parzialmente pieno, l'aria in esso contenuta favorisce il deterioramento del carburante durante il rimessaggio. Se si possiede un recipiente di benzina per il rifornimento, accertarsi che contenga soltanto benzina nuova.

1. Aggiungere lo stabilizzatore di benzina seguendo le istruzioni del produttore.
2. Dopo aver aggiunto lo stabilizzatore di benzina, avviare il motore all'aperto per 10 minuti per accertarsi che la benzina trattata sostituisca la benzina non trattata nel carburatore.
3. Spegnerne il motore e, se il serbatoio del carburante è munito di valvola, portare la valvola del carburante in posizione di CHIUSURA o OFF.

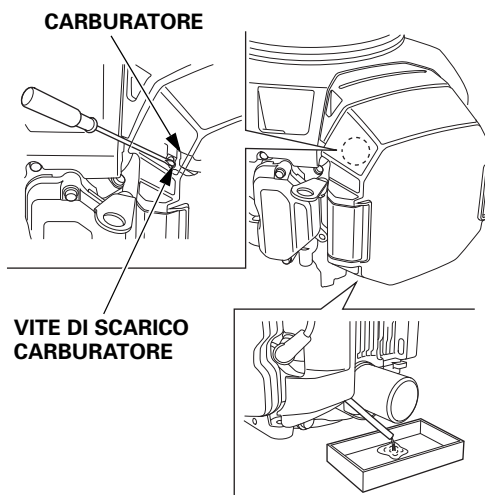
Svuotamento del serbatoio del carburante e del carburatore

ATTENZIONE

La benzina è altamente infiammabile ed esplosiva e quando si maneggia benzina si rischiano ustioni o lesioni serie.

- Spegnerne il motore e tenere lontano fonti di calore, scintille e fiamme.
- Maneggiare il carburante solo all'aperto.
- Pulire immediatamente il carburante versato.

1. Scollegare la tubazione di alimentazione del motore e svuotare il serbatoio del carburante in un recipiente omologato per la benzina. Se il serbatoio del carburante è munito di valvola, portare la valvola del carburante in posizione di APERTURA o ON per permettere lo svuotamento. Al termine dello svuotamento, ricollegare la tubazione di alimentazione.
2. Allentare la vite di scarico del carburatore e svuotare il carburatore in un apposito contenitore per benzina. Al termine dello svuotamento, serrare saldamente la vite di scarico del carburatore.



Olio motore

1. Sostituire l'olio motore (vedere pag. 8).
2. Rimuovere le candele (vedere pag. 10).
3. Versare 5–10 cm³ (5–10 cc, 1-2 cucchiaini) di olio motore pulito in ogni cilindro.
4. Far girare il motore per alcuni secondi portando l'interruttore del motore in posizione START (avviamento) per distribuire l'olio nei cilindri.
5. Reinstallare le candele.

Precauzioni per il rimessaggio

Se il motore verrà rimessato lasciando la benzina dentro al serbatoio e al carburatore, è importante ridurre il pericolo di incendio dei vapori di benzina. Scegliere un'area di rimessaggio ben ventilata e lontana da apparecchi che funzionano a fiamma, quali caldaie, scaldabagni o asciugabiancheria. Evitare inoltre le aree in cui è presente un motorino elettrico che produce scintille o dove vengono utilizzati attrezzi elettrici.

Se possibile, evitare aree di rimessaggio molto umide, perché l'umidità favorisce la ruggine e la corrosione.

Tenere il motore in piano durante il rimessaggio. L'inclinazione potrebbe causare perdite di carburante o di olio.

Se non è stato scaricato tutto il carburante dal serbatoio, lasciare la valvola del carburante in posizione di CHIUSURA o OFF per limitare il rischio di perdite di carburante.

Con il motore e l'impianto di scarico freddi, coprire il motore per proteggerlo dalla polvere. Un motore e un impianto di scarico caldi possono incendiare o sciogliere determinati materiali. Non usare fogli di plastica come protezione antipolvere.

Una protezione non porosa intrappolerà l'umidità attorno al motore favorendo la ruggine e la corrosione.

Rimuovere la batteria e conservarla in un luogo fresco e asciutto. Durante il rimessaggio del motore, ricaricare la batteria una volta al mese. Ciò prolungherà la vita utile della batteria.

Rimozione dal rimessaggio

Controllare il motore come descritto nella sezione **CONTROLLI PRIMA DELL'USO** di questo manuale (vedere pagina 4).

Se il carburante è stato scaricato durante la preparazione al rimessaggio, riempire il serbatoio con benzina nuova. Se si possiede un recipiente di benzina per il rifornimento, accertarsi che contenga soltanto benzina nuova. Col tempo la benzina si ossida e si deteriora rendendo difficile l'avviamento.

Se i cilindri sono stati ricoperti d'olio durante la preparazione al rimessaggio, fuoriuscirà del fumo dal motore al primo avviamento. Ciò è normale.

TRASPORTO

Se il motore era in funzione, lasciarlo raffreddare per almeno 15 minuti prima di caricare l'apparecchiatura alimentata da questo motore sul veicolo di trasporto. Con il motore e il sistema di scarico caldi è facile ustionarsi e alcuni materiali potrebbero prendere fuoco.

Tenere il motore in piano durante il trasporto per ridurre la possibilità di perdite di carburante. Se il serbatoio del carburante è munito di valvola, portare la valvola del carburante in posizione di CHIUSURA o OFF.

TRATTAMENTO DEI PROBLEMI IMPREVISTI

IL MOTORE NON SI AVVIA

Possibile causa	Correzione
Batteria scarica.	Ricaricare la batteria.
Fusibile bruciato.	Sostituire il fusibile.
Valvola del carburante in posizione di CHIUSURA o OFF (se in dotazione).	Portare la leva in posizione di APERTURA o ON.
Pomello dello starter in posizione di APERTURA.	Spostare la leva in posizione di CHIUSURA a meno che il motore sia caldo.
Interruttore motore su OFF (spegnimento).	Portare l'interruttore del motore su ON (accensione).
Carburante esaurito.	Effettuare il rifornimento (pag. 7).
Carburante stantio; motore rimessato senza trattamento o scarico della benzina, oppure rifornito con benzina vecchia.	Svuotare il serbatoio del carburante e il carburatore (pag. 11). Rabboccare con benzina nuova (pag. 7).
Candele difettose, imbrattate o distanza tra gli elettrodi non corretta.	Correggere la distanza o sostituire le candele (pag. 10).
Candele sporche di carburante (motore ingolfato).	Asciugare e reinstallare le candele (pag. 10). Avviare il motore con la leva dell'acceleratore in posizione VELOCE (pag. 5).
Filtro carburante ostruito, guasto del carburatore, difficoltà di accensione, valvole bloccate, ecc.	Portare il motore presso il concessionario o consultare il manuale d'officina.

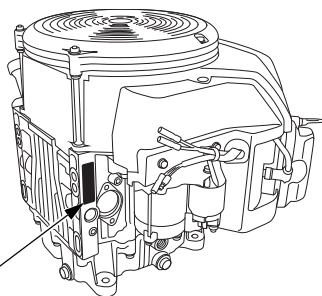
PERDITA DI POTENZA DEL MOTORE

Possibile causa	Correzione
Cartucce filtro ostruite.	Pulire o sostituire le cartucce (pag. 9).
Carburante stantio; motore rimessato senza trattamento o scarico della benzina, oppure rifornito con benzina vecchia.	Svuotare il serbatoio del carburante e il carburatore (pag. 11). Rabboccare con benzina nuova (pag. 7).
Filtro carburante ostruito, guasto del carburatore, difficoltà di accensione, valvole bloccate, ecc.	Portare il motore presso il concessionario o consultare il manuale d'officina.

INFORMAZIONI TECNICHE

Ubicazione del numero di serie

Registrare il numero di serie del motore, il tipo e la data di acquisto nello spazio sottostante. Tale informazione è necessaria quando si ordinano pezzi o si inoltrano richieste di informazioni tecniche o riguardanti la garanzia.



UBICAZIONE NUMERO DI SERIE E TIPO DI MOTORE

Numero di serie motore: _____

Tipo di motore: _____

Data dell'acquisto: ____ / ____ / ____

Connessioni della batteria per l'avviamento elettrico

Batteria consigliata

GXV630	12 V-36 Ah
GXV660	
GXV690	

Fare attenzione a non invertire la polarità della batteria, poiché ciò provocherebbe il cortocircuito del sistema di carica della batteria. Collegare sempre il cavo positivo (+) della batteria al terminale della batteria prima di collegare il cavo negativo (-) della batteria, in modo tale che gli utensili non possano provocare un cortocircuito se toccano una parte a massa mentre viene serrata l'estremità del cavo positivo (+) della batteria.

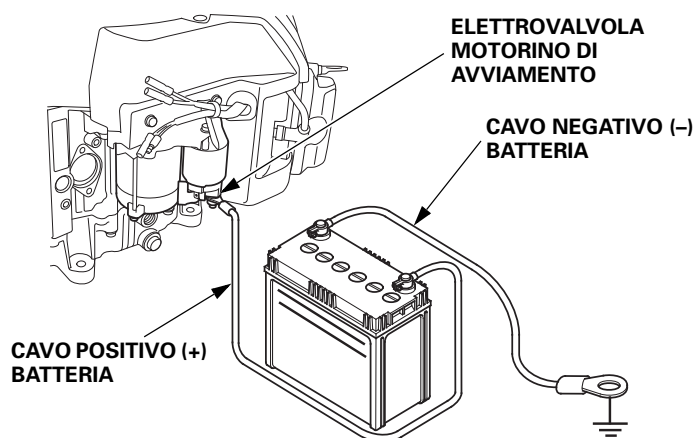
⚠ ATTENZIONE

La batteria può esplodere se non viene seguita la procedura corretta, con conseguenti lesioni gravi per chi si trova nelle vicinanze.

Tenere lontano dalla batteria scintille, fiamme vive o sigarette.

AVVERTENZA: I morsetti, i terminali della batteria e i relativi accessori contengono piombo e composti al piombo. **Lavare le mani dopo averli maneggiati.**

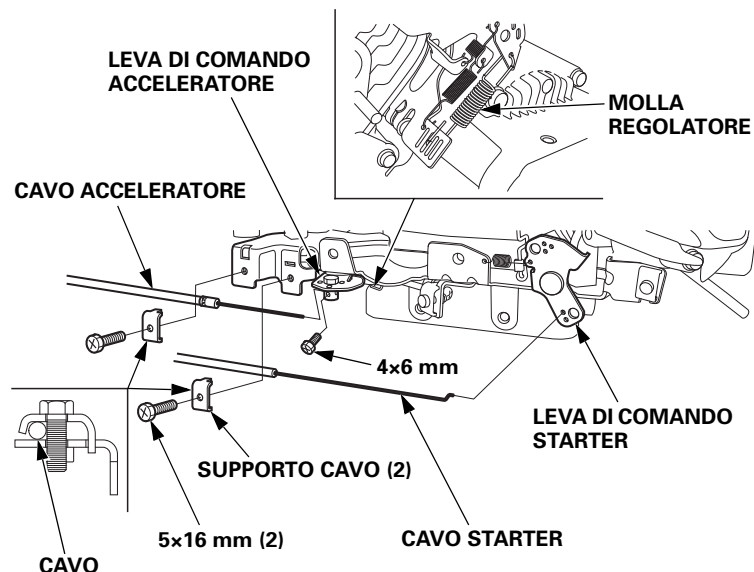
1. Collegare il cavo positivo (+) della batteria al terminale dell'elettrovalvola del motorino di avviamento come indicato in figura.
2. Collegare il cavo negativo (-) della batteria a un bullone di fissaggio del motore, un bullone del telaio o un altro collegamento a massa del motore.
3. Collegare il cavo positivo (+) della batteria al terminale positivo (+) della batteria come indicato in figura.
4. Collegare il cavo negativo (-) della batteria al terminale negativo (-) della batteria come indicato in figura.
5. Ricoprire di grasso i terminali e le estremità dei cavi.



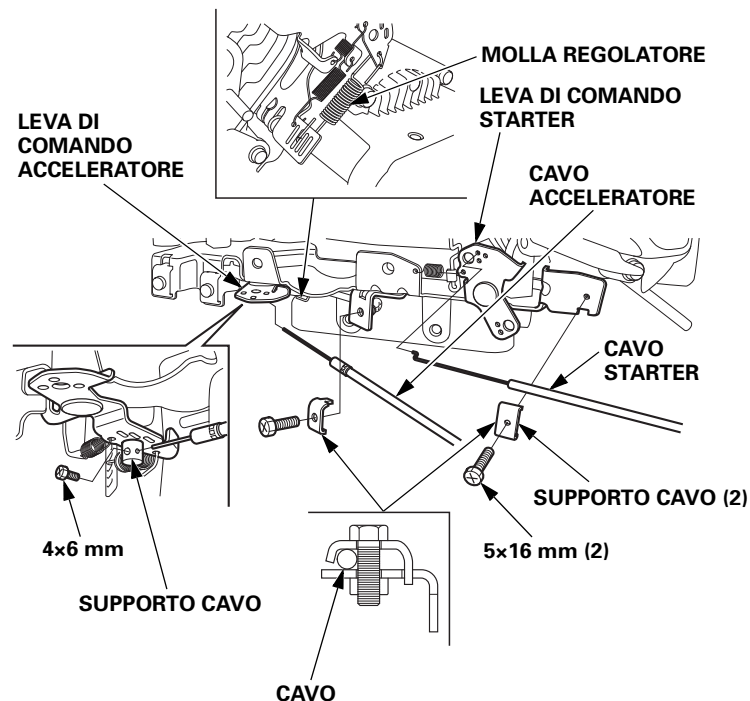
Collegamento comando a distanza

Le leve del comando dell'acceleratore e dello starter sono munite di fori per fissare un cavo opzionale. Le seguenti illustrazioni mostrano esempi di installazione di un cavo pieno e di un cavo flessibile intrecciato.

COMANDO LATO SINISTRO

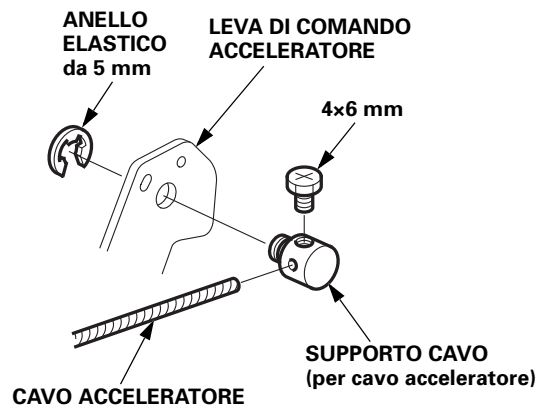


COMANDO LATO DESTRO

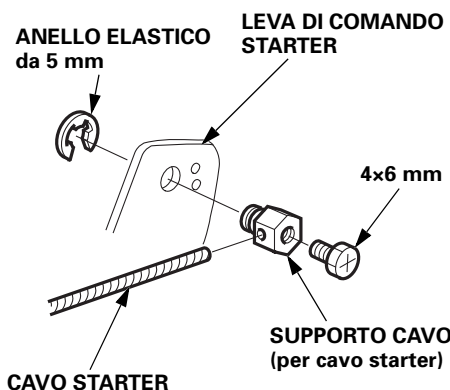


SUPPORTO CAVO

• Dal cavo dell'acceleratore



• Per cavo starter



Modifiche del carburatore per funzionamento ad alta quota

Ad alta quota, la miscela standard aria-carburante nel carburatore è troppo ricca. Le prestazioni diminuiscono ed il consumo di carburante aumenta. Inoltre, una miscela molto ricca imbratta le candele e causa difficoltà di avviamento. L'uso prolungato a un'altitudine differente da quella della certificazione del motore può aumentare le emissioni.

Le prestazioni ad alta quota si possono migliorare tramite specifiche modifiche al carburatore. Se si usa sempre il motore ad altitudini superiori a 1.500 metri, far modificare il carburatore dal concessionario. Il motore, quando usato ad alta quota con il carburatore appositamente modificato, sarà conforme a tutti gli standard sulle emissioni per tutta la vita utile.

Anche con le modifiche al carburatore, la potenza del motore diminuirà di circa il 3,5% per ogni 300 metri di aumento dell'altitudine. L'effetto dell'altitudine sulla potenza del motore sarebbe comunque maggiore qualora non venissero eseguite le modifiche al carburatore.

AVVISO

Se il carburatore è stato modificato per l'uso ad altitudini elevate, la miscela aria-carburante è troppo magra per essere utilizzata a basse altitudini. Il funzionamento ad altitudini inferiori a 1.500 metri con un carburatore modificato potrebbe provocare il surriscaldamento del motore con gravi danni al motore stesso. Per l'uso a bassa quota, richiedere al rivenditore di riportare il carburatore alle specifiche originali di fabbrica.

Informazioni sul sistema di controllo delle emissioni

Fonte delle emissioni

Il processo di combustione produce monossido di carbonio, ossidi di azoto e idrocarburi. Il controllo degli idrocarburi e degli ossidi di azoto è molto importante perché, in alcune condizioni, reagiscono e causano l'inquinamento fotochimico quando vengono sottoposti alla luce del sole. Il monossido di carbonio non reagisce allo stesso modo ma è ugualmente tossico.

Honda utilizza rapporti aria/carburante appropriati e altri sistemi di controllo delle emissioni per ridurre le emissioni di monossido di carbonio, ossidi di azoto e idrocarburi.

Inoltre, gli impianti di alimentazione Honda utilizzano componenti e tecnologie di controllo per ridurre le emissioni evaporative.

I Clean Air Act degli Stati Uniti e della California,

l'EPA canadese e le normative californiane e canadesi richiedono a tutti i produttori di fornire una documentazione scritta che descriva il funzionamento e la manutenzione dei sistemi di controllo delle emissioni.

Seguire queste istruzioni e procedure per mantenere le emissioni del proprio motore Honda entro gli standard sulle emissioni.

Manomissione e alterazione

La manomissione o l'alterazione del sistema di controllo delle emissioni potrebbe aumentare le emissioni oltre il limite consentito. Gli interventi di manomissione comprendono:

- Rimozione o alterazione di qualsiasi parte di sistema di aspirazione, dell'impianto di alimentazione o dell'impianto di scarico.
- Alterazione o modifica dell'articolazione del regolatore o del meccanismo di regolazione della velocità per forzare il motore a lavorare oltre i parametri di progettazione.

Problemi che potrebbero influire sulle emissioni

Se si è a conoscenza di uno dei seguenti sintomi, il concessionario dovrà eseguire il controllo e la riparazione del motore.

- Difficoltà di avviamento oppure stallo dopo l'avviamento.
- Minimo irregolare.
- Mancata accensione o ritorno di fiamma in presenza di carico.
- Postcombustione (ritorno di fiamma).
- Fumo nero dallo scarico o consumi elevati di carburante.

Componenti di ricambio

I sistemi di controllo delle emissioni presenti sul motore Honda sono stati progettati, realizzati e certificati per conformarsi alle norme EPA, alle normative sulle emissioni della California (modelli certificati per la vendita in California) e del Canada. Consigliamo l'utilizzo di componenti originali Honda per gli interventi di manutenzione. Questi componenti di ricambio sono prodotti in conformità con gli stessi standard e la stessa qualità dei componenti originali, quindi le prestazioni sono equivalenti. L'utilizzo di componenti di ricambio che non presentano la stessa struttura e la stessa qualità potrebbero influire negativamente sull'efficienza del sistema di controllo delle emissioni.

È responsabilità del produttore di un componente postvendita accertarsi che il componente non comprometta le emissioni. Il produttore o costruttore del componente deve certificare che l'utilizzo del componente non alteri la conformità del motore alle norme sulle emissioni.

Manutenzione

Seguire il programma di manutenzione a pagina 6. Questo programma è basato sul presupposto che la macchina venga utilizzata per lo scopo per la quale è stata realizzata. Il funzionamento prolungato con carichi elevati o alle alte temperature oppure l'utilizzo in condizioni umide o polverose richiederà una manutenzione più frequente.

Indice di inquinamento atmosferico

(Modelli certificati per la vendita in California)

Un'etichetta riportante l'indice di inquinamento atmosferico viene applicata ai motori certificati per un determinato periodo di durata del livello ridotto delle emissioni, in conformità con i requisiti della commissione sulla protezione delle risorse atmosferiche della California (California Air Resources Board).

La funzione del grafico a barre è quella di offrire ai nostri clienti la possibilità di confrontare le prestazioni in materia di limitazione delle emissioni dei motori disponibili. Più è basso l'indice di inquinamento atmosferico, minore sarà l'inquinamento stesso.

La funzione della descrizione della durata è quella di offrire informazioni riguardanti il periodo di durata del rispetto del livello di emissioni del motore.

Il termine descrittivo indica il periodo di vita utile del sistema di controllo delle emissioni del motore. Per ulteriori informazioni consultare la *garanzia del sistema di controllo delle emissioni*.

Termine descrittivo	Applicabile al periodo di durata della limitazione delle emissioni
Moderato	50 ore (0-80 cc compresi) 125 ore (superiori a 80 cc)
Intermedio	125 ore (0-80 cc compresi) 250 ore (superiori a 80 cc)
Esteso	300 ore (0-80 cc compresi) 500 ore (superiori a 80 cc) 1.000 ore (225 cc e superiori)

Specifiche

GXV630 (versione QAF)

Lunghezza × Larghezza × Altezza	443 × 420 × 446 mm
Massa a secco [Peso]	45,7 kg
Tipo di motore	Bicilindrico (a V di 90°) 4 tempi, a camme in testa
Cilindrata [Alesaggio × corsa]	688,0 cm ³ [78,0 × 72,0 mm]
Potenza netta (in base alla normativa SAE J1349*)	15,5 kW (21,1 PS) a 3.600 giri/min
Coppia massima netta (in base alla normativa SAE J1349*)	48,3 N·m (4,93 kgf·m) a 2.500 giri/min
Capacità olio motore	Senza sostituzione del filtro olio: 1,7 L Con sostituzione del filtro olio: 1,9 L
Sistema di raffreddamento	Aria a circolazione forzata
Sistema di accensione	Accensione a magnete CDI
Rotazione albero PTO	In senso antiorario

GXV660 (versione TAF)

Lunghezza × Larghezza × Altezza	443 × 420 × 463 mm
Massa a secco [Peso]	45,9 kg
Tipo di motore	Bicilindrico (a V di 90°) 4 tempi, a camme in testa
Cilindrata [Alesaggio × corsa]	688,0 cm ³ [78,0 × 72,0 mm]
Potenza netta (in base alla normativa SAE J1349*)	16,0 kW (21,8 PS) a 3.600 giri/min
Coppia massima netta (in base alla normativa SAE J1349*)	48,3 N·m (4,93 kgf·m) a 2.500 giri/min
Capacità olio motore	Senza sostituzione del filtro olio: 1,7 L Con sostituzione del filtro olio: 1,9 L
Sistema di raffreddamento	Aria a circolazione forzata
Sistema di accensione	Accensione a magnete CDI
Rotazione albero PTO	In senso antiorario

GXV690 (versione TAF)

Lunghezza × Larghezza × Altezza	443 × 420 × 463 mm
Massa a secco [Peso]	45,9 kg
Tipo di motore	Bicilindrico (a V di 90°) 4 tempi, a camme in testa
Cilindrata [Alesaggio × corsa]	688,0 cm ³ [78,0 × 72,0 mm]
Potenza netta (in base alla normativa SAE J1349*)	16,5 kW (22,4 PS) a 3.600 giri/min
Coppia massima netta (in base alla normativa SAE J1349*)	48,3 N·m (4,93 kgf·m) a 2.500 giri/min
Capacità olio motore	Senza sostituzione del filtro olio: 1,7 L Con sostituzione del filtro olio: 1,9 L
Sistema di raffreddamento	Aria a circolazione forzata
Sistema di accensione	Accensione a magnete CDI
Rotazione albero PTO	In senso antiorario

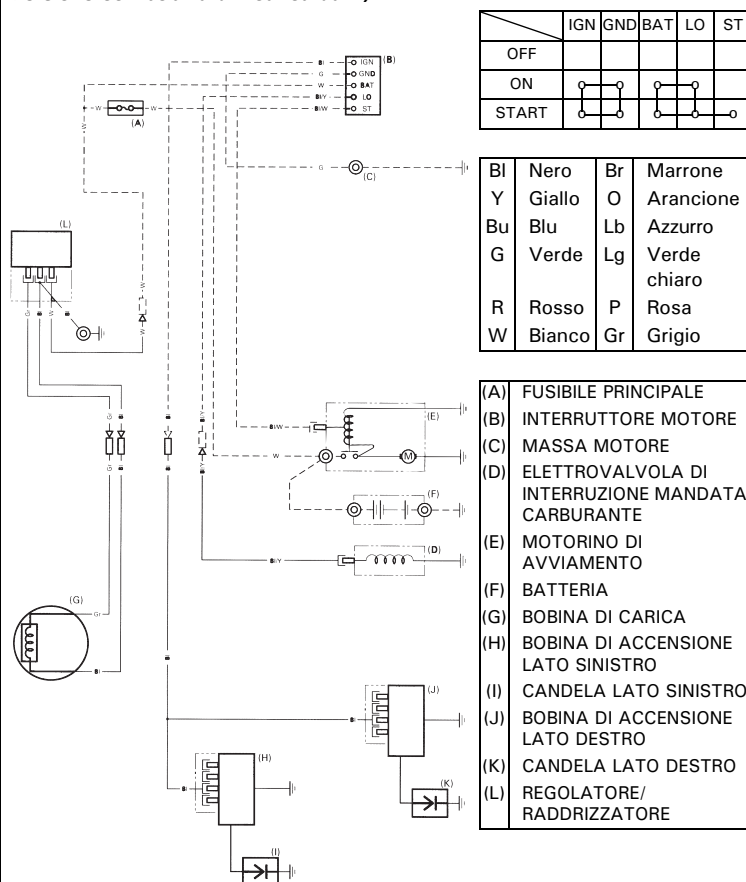
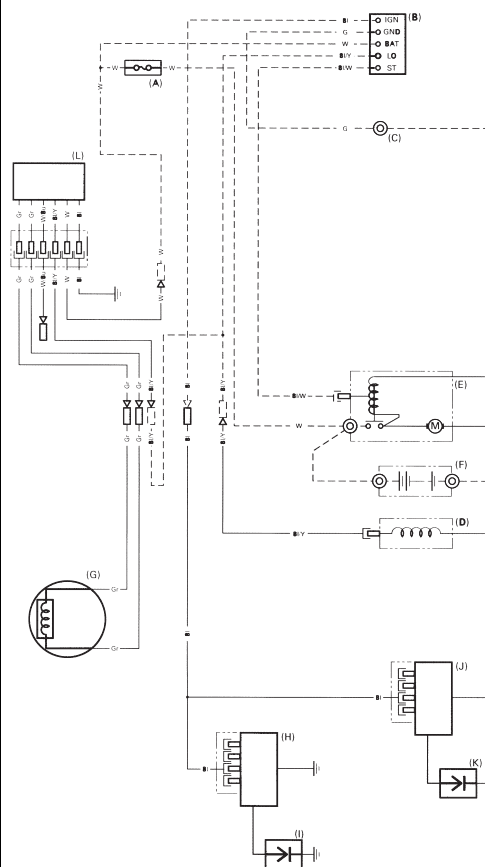
* La potenza nominale del motore indicata in questo documento si riferisce alla potenza netta rilevata su questo modello di motore in fase di produzione ed è stata misurata secondo la procedura SAE J1349 a 3.600 giri/min (potenza netta motore) e a 2.500 giri/min (coppia massima). Questo valore potrebbe variare per i motori prodotti in serie.
L'effettiva potenza in uscita del motore installato sulla macchina dipende da diversi fattori, compresa la velocità di funzionamento del motore in uso, le condizioni ambientali, la manutenzione e altre variabili.

Specifiche di messa a punto GXV630/660/690

VOCE	SPECIFICHE	MANUTENZIONE
Traferro candela	0,7-0,8 mm	Fare riferimento a pagina 10.
Regime minimo	1.400 ± 150 giri/min	Rivolgersi al proprio concessionario autorizzato Honda
Gioco valvola (a freddo)	ASP: 0,08 ± 0,02 mm SCAR.: 0,10 ± 0,02 mm	
Altre specifiche	Non sono richieste altre regolazioni.	

Informazioni di riferimento rapido

Carburante	Benzina senza piombo (fare riferimento a pagina 7).	
	Versioni per Stati Uniti	Numero di ottano alla pompa di almeno 86
Eccetto versioni per Stati Uniti	Numero di ottano di almeno 91	
	Numero di ottano alla pompa di almeno 86	
Olio motore	SAE 10W-30, API SJ o successivo, per l'uso generico. Fare riferimento a pagina 7.	
Candela	ZFR5F (NGK)	
Manutenzione	Prima di ogni uso:	
	<ul style="list-style-type: none"> Controllare il livello dell'olio motore. Fare riferimento a pagina 7. Controllare il filtro dell'aria. Fare riferimento a pagina 9. 	
	Prime 20 ore:	Sostituire l'olio motore. Fare riferimento a pagina 8.
Successive:	Fare riferimento al programma di manutenzione a pagina 6.	

Schemi elettrici
Versione con bobina di ricarica da 2,7 A

Versione con bobina di ricarica da 17 A


INFORMAZIONI PER L'UTILIZZATORE

GARANZIA E INFORMAZIONI PER L'INDIVIDUAZIONE DI UN DISTRIBUTORE/CONCESSIONARIO

Stati Uniti, Porto Rico e Isole Vergini americane:

Visitare il nostro sito internet: www.honda-engines.com

Canada:

Chiamare (888) 9HONDA9

oppure visitare il nostro sito internet: www.honda.ca

Per l'area europea:

Visitare il nostro sito internet: <http://www.honda-engines-eu.com>

Australia:

Chiamare (03) 9270 1348

oppure visitare il nostro sito internet: www.hondampe.com.au

INFORMAZIONI SULL'ASSISTENZA CLIENTI

Il personale delle concessionarie è costituito da professionisti addestrati. Essi dovrebbero essere in grado di rispondere alle vostre domande. Se avete un problema che il rivenditore non risolve al meglio, rivolgetevi alla direzione della concessionaria. Il responsabile dell'assistenza, il direttore generale o il proprietario potranno aiutarvi. La maggior parte dei problemi sono risolvibili in questo modo.

Stati Uniti, Porto Rico e Isole Vergini americane:

Se non siete soddisfatti della decisione presa dalla direzione della concessionaria, rivolgetevi al distributore di motori Honda locale.

Se non siete soddisfatti neppure dopo aver contattato il distributore di motori Honda locale, potete contattare l'ufficio Honda indicato.

Tutte le altre zone:

Se non siete soddisfatti della decisione presa dalla direzione della concessionaria, rivolgetevi all'ufficio Honda indicato.

«Ufficio Honda»

Quando scrivete o chiamate, siete pregati di fornire le seguenti informazioni:

- Nome del fabbricante e numero di modello dell'apparecchio su cui è montato il motore
- Modello del motore, numero di serie e tipo (vedere pagina 13)
- Nome del rivenditore che vi ha venduto il motore
- Nome, indirizzo e persona di contatto dell'officina che effettua la manutenzione del vostro motore
- Data dell'acquisto
- Il vostro nome, indirizzo e numero di telefono
- Una descrizione dettagliata del problema

Stati Uniti, Porto Rico e Isole Vergini americane:

American Honda Motor Co., Inc.

Power Equipment Division
Customer Relations Office
4900 Marconi Drive
Alpharetta, GA 30005-8847

Oppure telefonare a: (770) 497-6400, dalle 8:30 alle 19:00 ET

Canada:

Honda Canada, Inc.

180 Honda Blvd.
Markham, ON L6C 0H9

Telefono: (888) 9HONDA9 Numero verde

(888) 946-6329

Facsimile: (877) 939-0909 Numero verde

Australia:

Honda Australia Motorcycle and Power Equipment Pty. Ltd.

1954-1956 Hume Highway
Campbellfield Victoria 3061

Telefono: (03) 9270 1111

Facsimile: (03) 9270 1133

Per l'area europea:

Honda Motor Europe Logistics NV.

European Engine Center

<http://www.honda-engines-eu.com>

Tutte le altre zone:

Per l'assistenza contattare il proprio distributore Honda.

HONDA
The Power of Dreams

HONDA
The Power of Dreams

INLEIDING

Dank u voor uw aanschaf van een Honda motor. We helpen u graag om met uw nieuwe motor optimale resultaten te behalen en deze veilig te gebruiken. Deze handleiding bevat informatie hierover; lees deze daarom zorgvuldig door voordat u uw motor gebruikt. Als zich een probleem voordoet of als uw vragen heeft over uw motor, neem dan contact op met een erkende Honda onderhoudsdealer.

Alle in deze uitgave opgenomen informatie is gebaseerd op de meest recente beschikbare informatie bij het ter perse gaan. Honda Motor Co., Ltd. behoudt zich te allen tijde het recht voor om zonder kennisgeving vooraf wijzigingen aan te brengen zonder hiermee verplichtingen op zich te nemen. Niets uit deze uitgave mag worden gereproduceerd zonder schriftelijke toestemming.


Deze handleiding is te beschouwen als een permanent onderdeel van de motor en hoort bij verkoop ervan aan de nieuwe eigenaar te worden overhandigd.

Neem de instructies bij de door deze motor aangedreven apparatuur door voor aanvullende informatie over starten en uitschakelen van de motor, bediening, afstellingen of eventuele speciale onderhoudsinstructies.

Verenigde Staten, Puerto Rico en Amerikaanse Maagdeneilanden: Wij raden u aan de garantiepolis door te lezen om de dekking ervan en uw verantwoordelijkheden als eigenaar helemaal te begrijpen. Het garantieboekje is een afzonderlijk document dat uw dealer aan u hoort te hebben overhandigd.

VEILIGHEIDSMEDEDELINGEN

Uw eigen veiligheid en die van anderen zijn van het grootste belang. Overall in deze handleiding en op de motor zelf vindt u belangrijke veiligheidsmededelingen. Lees deze mededelingen aandachtig.

Een veiligheidsmededeling maakt u attent op potentiële risico's waarbij letsel aan uzelf of anderen kan worden toegebracht. Vóór elke veiligheidsmededeling ziet u een veiligheidssymbool  staan en een van de drie aanduidingen GEVAAR, WAARSCHUWING of LET OP.

Deze signaalwoorden betekenen:

GEVAAR

U loopt **BESLIST DODELIJK** of **ERNSTIG** letsel op als u instructies niet opvolgt.

WAARSCHUWING

U loopt **MOGELIJK DODELIJK** of **ERNSTIG** letsel op als u instructies niet opvolgt.

LET OP

U **KUNT LETSEL** oplopen als u instructies niet opvolgt.

Elke mededeling maakt duidelijk wat het risico is, wat er kan gebeuren en wat u kunt doen om letsel te vermijden of te beperken.

INFORMATIE OVER SCHADEPREVENTIE

U treft ook andere belangrijke mededelingen aan waarbij het woord **OPMERKING** staat.

Dit woord betekent:

ATENTIE

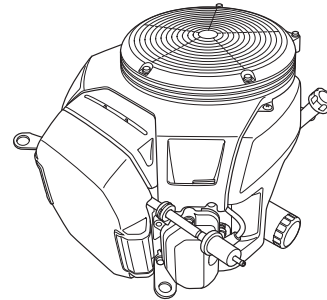
U kunt uw motor of eigendommen beschadigen als u instructies niet opvolgt.

Het doel van deze mededelingen is u te helpen om schade aan de motor, uw eigendommen of het milieu te voorkomen.

HONDA

INSTRUKTIEHANDLEIDING

GXV630 • GXV660 • GXV690



WAARSCHUWING:

De motoruitlaatgassen van dit product bevatten chemische stoffen die volgens de staat van Californië kanker, geboortefwijkingen of schade aan voortplantingsorganen kunnen toebrengen.

Proposition 65 van Californië

Dit product bevat chemische stoffen of geeft chemische stoffen af die volgens de Staat van Californië kanker, geboortefwijkingen of andere verstoringen van de reproductie veroorzaken.

NEDERLANDS

INHOUD

INLEIDING	1	HANDIGE TIPS & SUGGESTIES	10
VEILIGHEIDSMEDEDELINGEN	1	UW MOTOR STALLEN	10
VEILIGHEIDSMEDEDILINGEN	2	TRANSPORT	12
LOCATIE	2	ONVERWACHTE PROBLEMEN OPLOSSEN	12
VEILIGHEIDSSSTICKER	2	TECHNISCHE INFORMATIE	13
LOCATIES VAN COMPONENTEN & SCHAKELAARS	3	Locatie serienummer	13
KENMERKEN	3	Accuaansluitingen voor elektrische starter	13
GEBRUIKSCONTROLES	4	Verbinding voor externe bediening	14
VOORAF	4	Carburateurmodificaties voor werking op grotere geografische hoogte	14
BEDIENING	4	Informatie over het emissieregelsysteem	15
VOORZORGEN VOOR VEILIG GEBRUIK	4	Air Index (luchtindex)	16
DE MOTOR STARTEN	4	Specificaties	16
DE MOTOR UITZETTEN	5	Afstelspecificaties	17
MOTORTOERENTAL INSTELLEN	5	Beknopte naslaginformatie ...	17
ONDERHOUD AAN UW MOTOR	6	Bedradingsschema's	17
HET BELANG VAN ONDERHOUD	6	GEBRUIKERSINFORMATIE	18
VEILIG ONDERHOUD	6	GARANTIE EN INFORMATIE OVER DISTRIBUTEURS/ DEALERS	18
VEILIGHEIDSVORZORGEN ...	6	KLANTENSERVICE-INFORMATIE	18
ONDERHOUDSSCHEMA	6		
BRANDSTOF TANKEN	7		
MOTOROLIE	7		
Aanbevolen olie	7		
Oliepeil controleren	7		
Olie verversen	8		
OLIEFILTER	8		
LUCHTFILTER	9		
Inspectie	9		
Reinigen	9		
BOUGIE	10		

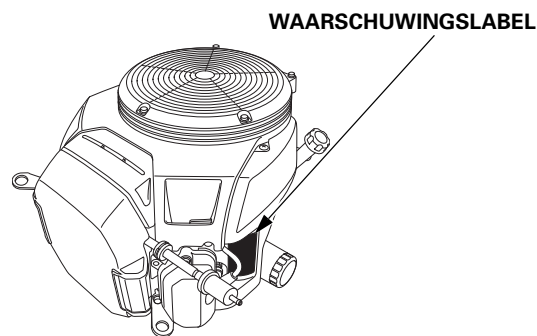
VEILIGHEIDSINFORMATIE

- Zorg dat u de werking van alle bedieningsorganen begrijpt en dat u weet hoe u de motor in een noodgeval snel uitschakelt. Zorg dat de gebruiker de juiste instructies krijgt voordat hij de apparatuur gaat gebruiken.
- De motor mag niet door kinderen worden gebruikt. Houd kinderen en huisdieren uit de buurt terwijl de motor in gebruik is.
- De uitlaatgassen van uw motor bevatten giftig koolmonoxidegas. Laat de motor niet draaien zonder voldoende ventilatie en laat de motor nooit binnenshuis draaien.
- De motor en de uitlaat worden tijdens gebruik zeer heet. Zet de motor minstens op één meter afstand van gebouwen en apparatuur als deze in gebruik is. Houd ontvlambaar materiaal bij de motor vandaan en zet niets op de motor terwijl deze draait.

LOCATIE VEILIGHEIDSTICKER

Deze sticker waarschuwt u voor risico's die ernstig letsel tot gevolg kunnen hebben. Lees deze aandachtig door.

Raadpleeg uw Honda onderhoudsdealer als een sticker niet goed te lezen is of loszit.



WAARSCHUWINGSLABEL

WAARSCHUWINGSLABEL	Voor EU	Uitgezonderd EU
	bevestigd aan het product	meegeleverd met product
<p>⚠ WARNING</p> <p>Gasoline is highly flammable and explosive. Turn engine off and let cool before refueling. The engine emits toxic carbon monoxide. Do not run in an enclosed area. Read Owner's Manual before operation.</p>	meegeleverd met product	bevestigd aan het product
<p>⚠ ATTENTION</p> <p>L'essence est très inflammable et explosive. Arrêter le moteur et le laisser refroidir avant de faire le plein d'essence. Le moteur produit les vapeurs nocives de monoxyde de carbone. Ne pas utiliser dans un local clos. Lire le manuel de propriétaire avant l'utilisation.</p>	meegeleverd met product	meegeleverd met product



Benzine is uiterst brandbaar en explosief. Schakel de motor uit en laat deze afkoelen voordat u brandstof bijvult.

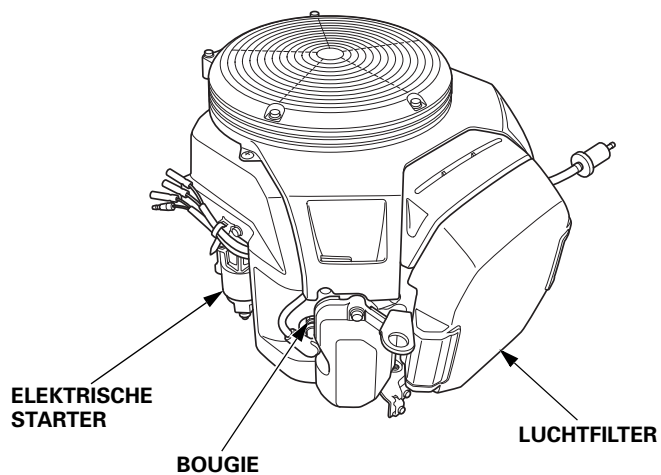
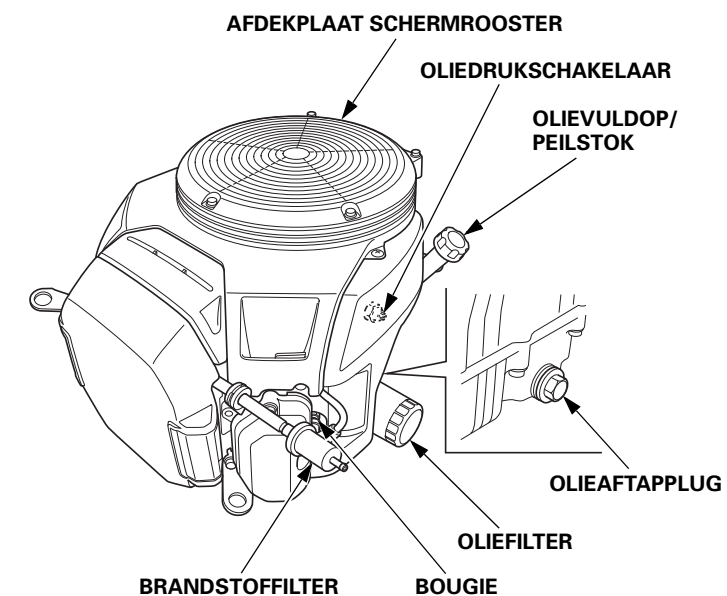


De uitlaatgassen van de motor bevatten giftig koolmonoxidegas. Laat de motor niet draaien in een afgesloten ruimte.



Lees het instructieboekje voordat u de motor gebruikt.

LOCATIES VAN COMPONENTEN & SCHAKELAARS



KENMERKEN

Magneetklep onderbreking brandstoflevering

De motor is uitgerust met een magneetklep voor brandstoflevering; deze geeft de brandstoflevering naar de hoofdsproeier van de carburateur vrij wanneer de motorschakelaar in de stand ON of START staat en sluit de brandstofstroom naar de hoofdsproeier af wanneer de motorschakelaar in de stand OFF staat.

De motor moet zijn aangesloten op de accu om de magneetklep voor brandstoflevering te kunnen bekrachtigen en zo de motor te laten lopen. Als de accu niet is aangesloten, is de brandstoflevering naar de carburateur onderbroken.

GEBRUIKSCONTROLES VOORAF

IS UW MOTOR GEBRUIKSKLAAR?

Voor uw eigen veiligheid en voor een maximale levensduur van uw apparatuur, is het van groot belang om voordat u de motor aanzet steeds even tijd te nemen en de conditie van de motor te controleren. Los eventuele gevonden problemen op of laat ze door uw onderhoudsdealer verhelpen voordat u de motor weer gebruikt.

⚠ WAARSCHUWING

Als u onderhoud aan deze motor verkeerd uitvoert of een storing niet verhelpt voordat u de motor gebruikt, kunt u een defect veroorzaken waarbij u ernstig of dodelijk letsel oploopt.

Voer voorafgaand aan elk gebruik altijd een controle uit en verhelp een eventueel gevonden probleem.

Controleer voordat u de gebruikscntrole uitvoert eerst of de motor wel horizontaal staat en de motorschakelaar in de stand OFF (UIT) staat.

Controleer altijd de volgende punten voordat u de motor start:

Controleer de algehele conditie van de motor

1. Kijk rondom en onder de motor of u sporen ziet van olie- en benzinelekkage.
2. Verwijder een teveel aan vuil of rommel, vooral rondom de uitlaatdemper.
3. Verwijder eventuele voorwerpen of vuil die de koelluchttoevoer blokkeren bij de afdekking van het zeefrooster. Als de motor draait met een geblokkeerde luchttoevoer, kan er motorschade ontstaan.
4. Let op tekenen van schade.
5. Controleer of alle afschermkappen en deksels op hun plaats zitten en of alle moeren, bouten en schroeven goed zijn vastgedraaid.

Controleer de motor

1. Controleer het brandstofniveau. Als u met een volle tank begint, hoeft u uw werk niet of nauwelijks te onderbreken om te tanken.
2. Controleer het motoroliepeil (zie pagina 7). Als de motor draait met een te laag oliepeil, kan er motorschade ontstaan.
3. Controleer het luchtfilterelement (zie pagina 9). Een vervuild luchtfilterelement belemmert de luchtstroming naar de carburateur, zodat de motor minder goed presteert.
4. Controleer de apparatuur die door deze motor wordt aangedreven.

Neem de instructies door die worden geleverd bij de apparatuur die door deze motor wordt aangedreven en let op voorzorgsmaatregelen en procedures die u hoort te volgen voordat u de motor start.

BEDIENING

VOORZORGEN VOOR VEILIG GEBRUIK

Lees bij de ingebruikname van de motor de paragraaf met *VEILIGHEIDSINFORMATIE* op pagina 2 en de *GEBRUIKSCONTROLES VOORAF* op pagina 4.

Laat voor uw eigen veiligheid de motor niet draaien in een afgesloten ruimte zoals een garage. De uitlaatgassen van de motor bevatten giftig koolmonoxide dat in een afgesloten ruimte snel een concentratie bereikt die schadelijk of dodelijk is.

⚠ WAARSCHUWING

Uitlaatgassen bevatten giftig koolmonoxide dat in afgesloten ruimten een gevaarlijke concentratie kan bereiken. Het inademen van koolmonoxide kan leiden tot bewusteloosheid of de dood.

Laat de motor nooit in een (zelfs deels) afgesloten ruimte draaien waar mensen aanwezig kunnen zijn.

Lees de instructies die zijn meegeleverd bij de apparatuur die wordt aangedreven door deze motor om te zien welke veiligheidsmaatregelen u in acht moet nemen bij het starten, uitschakelen of gebruik van de motor.

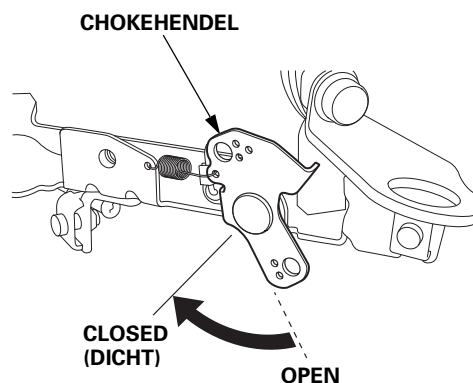
Gebruik de motor niet op hellingen van meer dan 20° (36%).

DE MOTOR STARTEN

1. Als de brandstoftank een kraan heeft, draai de kraanhendel dan naar de stand OPEN of ON voordat u de motor start.
2. Zet om een koude motor te starten de chokehendel in de stand CLOSED (DICHT).

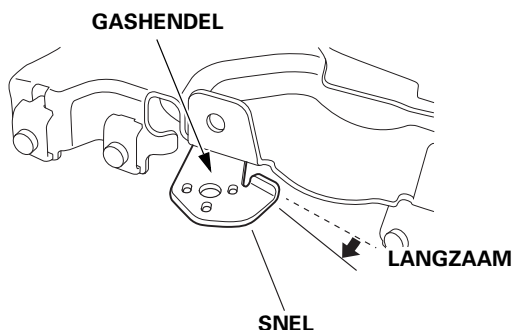
Zet om een nog warme motor te herstarten de chokehendel in de stand OPEN.

Sommige motoruitvoeringen hebben een extern gemonteerde chokehendel en geen aan de motor gemonteerde chokehendel zoals hier is afgebeeld. Raadpleeg de instructies meegeleverd met de door deze motor aangedreven apparatuur voor informatie over externe bediening.



- Zet de gashendel uit de stand SLOW, tot op ca. 1/3 van de afstand naar de stand FAST.

Sommige motoruitvoeringen hebben een extern gemonteerde gashendel en geen aan de motor gemonteerde gashendel zoals hier is afgebeeld. Raadpleeg de instructies meegeleverd met de door deze motor aangedreven apparatuur voor informatie over externe bediening.



- Zet de motorschakelaar in de stand ON (AAN).
- Bedien de starter.

Draai de motorschakelaar in de stand START en houd in die stand vast totdat de motor aanslaat.

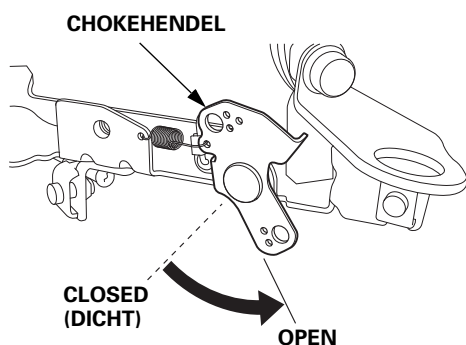
Als de motor niet binnen 5 seconden aanslaat, laat de motorschakelaar dan los en wacht minstens 10 seconden voordat u de starter opnieuw bedient.

ATENTIE

Als u de elektrische starter per keer langer dan 5 seconden gebruikt, raakt de startmotor oververhit en kunt u deze zo beschadigen.

Laat zodra de motor aanslaat de motorschakelaar los, zodat deze terugkomt in de stand ON.

- Laat de motor 2 tot 3 minuten warmdraaien.
- Als u de chokehendel in de stand CLOSED hebt gezet om de motor starten, zet deze dan geleidelijk in de stand OPEN naarmate de motor opwarmt.

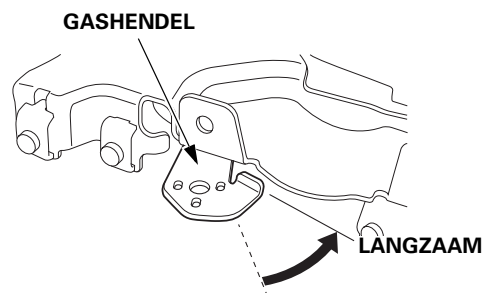


DE MOTOR UITZETTEN

Als u in een noodgeval de motor snel moet uitschakelen, draait u de motorschakelaar gewoon naar de stand UIT. Hanteer onder normale omstandigheden de volgende procedure. Zie de instructies die door de fabrikant van de apparatuur zijn meegeleverd.

- Zet de chokehendel in de stand SLOW (langzaam).

Sommige motoruitvoeringen hebben een extern gemonteerde gashendel en geen aan de motor gemonteerde gashendel zoals hier is afgebeeld. Raadpleeg de instructies meegeleverd met de door deze motor aangedreven apparatuur voor informatie over externe bediening.



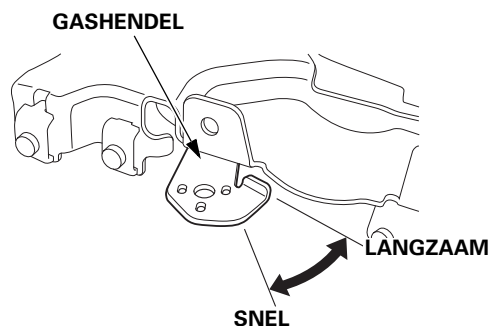
- Zet de motorschakelaar in de stand OFF (UIT).
- Als de brandstoftank een kraan heeft, draai deze dan naar de stand CLOSED of OFF.

MOTORTOERENTAL INSTELLEN

Zet de gashendel in de stand voor het gewenste motortoerental.

Sommige motoruitvoeringen hebben een extern gemonteerde gashendel en geen aan de motor gemonteerde gashendel zoals hier is afgebeeld. Zie de instructies die door de fabrikant van de apparatuur zijn meegeleverd.

Zie voor het aanbevolen motortoerental de instructies bij de apparatuur die door deze motor wordt aangedreven.



Koppel de accu niet af van de motor terwijl de motor draait. Als u de accu afkoppelt, onderbreekt de magneetklep voor brandstoftoevoer de brandstofstroom naar de hoofdsproeier van de carburateur en slaat de motor af.

ONDERHOUD AAN UW MOTOR

HET BELANG VAN ONDERHOUD

Deugdelijk onderhoud is van groot belang voor een veilige, zuinige en storingsvrije werking. Ook helpt u zo milieuverontreiniging voorkomen.

⚠ WAARSCHUWING

Als u onderhoud verkeerd uitvoert of een storing niet verhelpt voordat u de motor gebruikt, kunt u een defect veroorzaken waarbij u ernstig of dodelijk letsel oploopt.

Volg altijd de aanbevelingen voor inspectie en onderhoud, en de schema's in dit instructieboekje voor de eigenaar.

Op de volgende pagina's staan een onderhoudsschema en beschrijvingen van routine-inspecties en eenvoudige onderhoudsprocedures met basisingereedschap zodat u uw motor goed kunt onderhouden. Andere onderhoudstaken die wat ingewikkelder zijn of waarvoor speciaal gereedschap nodig is, kunt u beter overlaten aan vakmensen en laten uitvoeren door een monteur van Honda of een andere geschoolde monteur.

Het onderhoudsschema is van toepassing op normale gebruiksomstandigheden. Als u de motor gebruikt onder zware omstandigheden, zoals bij continu gebruik onder zware belasting of bij hoge temperaturen of onder ongewoon vochtige of stoffige condities, neem dan contact op met uw onderhoudsdealer voor advies over uw specifieke behoeften en gebruik.

Onderhoud, vervanging of reparatie van voorzieningen en systemen voor emissieregeling mogen door een motorreparatiebedrijf of monteur alleen worden uitgevoerd met gebruikmaking van onderdelen die "gecertificeerd" zijn volgens EPA-normen (Environmental Protection Agency; instituut voor milieubescherming in Verenigde Staten).

VEILIG ONDERHOUD

In dit deel wordt een aantal zeer belangrijke veiligheidsvoorzorgen beschreven. We kunnen echter niet waarschuwen tegen elk mogelijk risico dat zich bij het uitvoeren van onderhoud kan voordoen. U kunt alleen zelf beslissen of u een bepaalde taak al dan niet aankunt.

⚠ WAARSCHUWING

Als de onderhoudsinstructies en de voorzorgsmaatregelen niet juist worden gevolgd, kan dat leiden tot een ongeval waarbij u ernstig of dodelijk letsel oploopt.

Volg altijd de procedures en de voorzorgsmaatregelen in deze handleiding voor de eigenaar.

VEILIGHEIDSVORZORGEN

- Schakel de motor uit voordat u begint met onderhoud of een reparatie. Haal de bougiekop los van de bougie om onbedoeld starten te voorkomen. Daarmee neemt u enkele potentiële risico's weg:
 - **Koolmonoxidevergiftiging door uitlaatgassen.**
Buiten uitvoeren, niet in de buurt van open ramen of deuren.
 - **Brandwonden door hete onderdelen.**
Laat de motor en het uitlaatsysteem afkoelen voordat u deze aanraakt.
 - **Letsel door bewegende onderdelen.**
Schakel de motor pas in als de instructie dat aangeeft.
- Lees de instructies voordat u begint en controleer of u het vereiste gereedschap en de deskundigheid bezit.
- Wees voorzichtig wanneer u met benzine werkt, om het risico op brand of explosie te verminderen. Gebruik een niet-ontvlambaar oplosmiddel en geen benzine om onderdelen te reinigen. Blijft met een brandende sigaret, vonken of open vuur uit de buurt van alle onderdelen van het brandstofsysteem.

Denk eraan dat een erkende Honda-onderhoudsdealer uw motor het beste kent en goed is uitgerust om deze te onderhouden en te repareren.

Gebruik voor de beste kwaliteit en betrouwbaarheid alleen nieuwe originele Honda- of gelijkwaardige onderdelen ter reparatie en vervanging.

ONDERHOUDSSCHEMA

NORMAAL ONDERHOUDSINTERVAL (3) Uitvoeren bij elke aangegeven maand of na het aantal bedrijfsuren, waarbij de eerst bereikte limiet geldt.		Elk gebruik	Eerste maand of 20 uur	Iedere 6 maanden of 100 uur	Elk jaar of 300 uur	Iedere 2 maanden of 500 uur	Raadpleeg pagina
ONDERDEEL							
Motorolie	Peil controleren	o					7
	Verversen		o	o			8
Motoroliefilter	Vervangen	Elke 200 uur					8
Luchtfilter	Controleren	o					9
	Reinigen			o (1)			9
	Vervangen					o *	
Bougie	Controleren-afstellen			o			10
	Vervangen				o		
Stationair toerental	Controleren-afstellen				o (2)		**
Klepspeling	Controleren-afstellen				o (2)		**
Verbrandingskamer	Reinigen	Na elke 1000 uur (2)					**
Brandstoffilter	Vervangen				o (2)		**
Brandstofleiding	Controleren	Elke 2 jaar (Vervangen indien nodig) (2)					**

* Vervang uitsluitend het papieren filterelement.

** Raadpleeg het werkplaatshandboek.

- (1) Voer vaker onderhoud uit wanneer u in een stoffige omgeving werkt.
- (2) Onderhoud op deze punten moet worden uitgevoerd door uw onderhoudsdealer, als u niet over het juiste gereedschap beschikt en geen ervaren monteur bent. Zie het Honda-werkplaatshandboek voor onderhoudsprocedures.
- (3) Houd bij commerciële toepassingen het aantal bedrijfsuren schriftelijk bij, om de correcte onderhoudsinterval te kunnen bepalen.

Als dit onderhoudsschema niet wordt opgevolgd, kan dit leiden tot defecten die niet door de garantie worden gedekt.

BRANDSTOF TANKEN

Aanbevolen brandstof

Loodvrije benzine	
VS	Pompoctaangehalte van 86 of hoger
Uitgezonderd VS	Research-octaangehalte van 91 of hoger
	Pompoctaangehalte van 86 of hoger

Deze motor is alleen vrijgegeven voor gebruik met loodvrije benzine met een pomp-octaangehalte (RON) van 86 of hoger (een research-octaangehalte (PON) van 91 of hoger).

Tanken dient plaats te vinden in een goed geventileerde ruimte en met uitgezette motor. Als de motor heeft gedraaid, laat deze eerst afkoelen. Tank nooit in een gebouw waar benzinedampen in contact kunnen komen met vlammen of vonken.

U kunt ongelode benzine gebruiken met niet meer dan 10% ethanol (E10) of 5% methanol per volume. Daarnaast moet de methanol verdunners en corrosieremmers bevatten. Gebruik van brandstoffen met een hoger ethanol- of methanolgehalte dan hierboven wordt aangegeven, kan leiden tot start- en/of prestatieproblemen. Er kan dan ook schade optreden aan metalen, rubberen en kunststoffen onderdelen van het brandstofsysteem. De garantie dekt geen motorschade of prestatieproblemen die het gevolg zijn van het gebruik van een brandstof met een hoger percentage ethanol of methanol dan hierboven is aangegeven.

Als de apparatuur onregelmatig of slechts sporadisch wordt gebruikt, raadpleeg dan het gedeelte Brandstof in het hoofdstuk UW MOTOR STALLEN (zie pagina 10) voor meer informatie over verslechtering van de brandstofkwaliteit.

⚠ WAARSCHUWING

Benzine is zeer ontvlambaar en explosief, en u kunt brandwonden of ernstig letsel oplopen terwijl u benzine bijvult.

- Schakel de motor uit en houd warmtebronnen, vonken en open vuur uit de buurt.
- Vul alleen benzine bij in de open lucht.
- Veeg gemorste brandstof direct weg.

⚠ ATENTIE

Brandstof kan schade toebrengen aan de lak en sommige soorten kunststof. Wees voorzichtig en mors geen brandstof terwijl u de brandstoftank bijvult. Schade veroorzaakt door morsen van brandstof wordt niet gedekt door de dealergarantie (Distributor's Limited Warranty).

Gebruik nooit verouderde of vervuilde benzine of een mengsel van olie en benzine. Zorg dat er geen vuil of water in de brandstoftank terecht komt.

Plaats de uitgeschakelde motor op een vlakke ondergrond, verwijder de brandstofvuldop en controleer het brandstofniveau. Vul de tank bij als het brandstofniveau laag staat.

Zie de instructies bij de apparatuur die door deze motor wordt aangedreven.

Vul in een goed geventileerde ruimte brandstof bij voordat u de motor start. Als de motor gedraaid heeft, laat dan eerst afkoelen. Vul zorgvuldig bij om morsen van brandstof te voorkomen. Eventueel moet u het brandstofniveau iets verlagen, dat hangt af van de gebruiksomstandigheden. Breng na bijvullen de tankdop aan en zet stevig vast.

Blijf met benzine uit de buurt van waakvlammen, barbecues, elektrische huishoudelijke apparatuur, elektrisch gereedschap, enz.

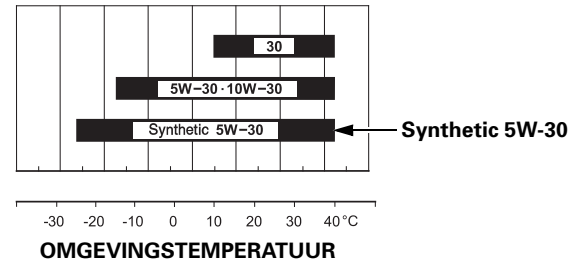
Gemorste benzine levert niet alleen een brandgevaar op, maar veroorzaakt ook milieuverontreiniging. Veeg gemorste brandstof direct weg.

MOTOROLIE

Olie heeft een belangrijke invloed op de prestaties en de levensduur. Gebruik olie voor 4-takt automotoren met reinigende eigenschappen.

Aanbevolen olie

Gebruik 4-taktmotorolie die voldoet aan de eisen voor API-classificatie SJ of hoger (of gelijkwaardig). Controleer altijd het API-servicelabel op de olieverpakking om te zien of de aanduidingen SJ of hogere klasse (of gelijkwaardig) vermeld staan.

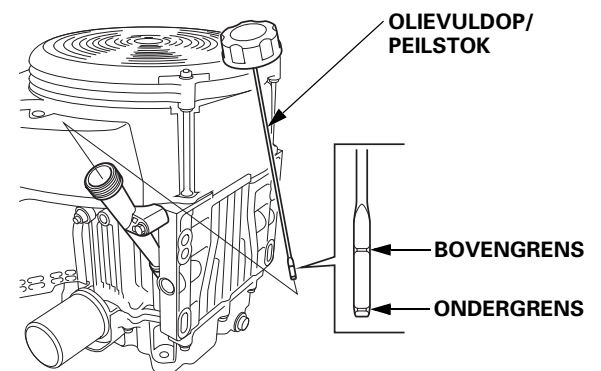


SAE 10W-30 of 5W-30 wordt aanbevolen voor algemene gebruiksdoeleinden. Gebruik een volledig synthetische 5W-30 olie voor start-/bedrijfstemperaturen tussen -15°C en -25°C . Andere viscositeitsklassen die in het schema staan aangegeven, kunt u gebruiken als de gemiddelde temperatuur in uw omgeving binnen het aangeduide bereik ligt.

Oliepeil controleren

Controleer het motoroliepeil terwijl de motor is uitgeschakeld en horizontaal staat.

1. Start de motor en laat deze 1 tot 2 minuten stationair draaien. Zet de motor af en wacht 2 tot 3 minuten.
2. Verwijder de olievuldop/peilstok en veeg deze schoon.
3. Steek de olievuldop/peilstok in de olievulpijp zonder deze vast te draaien en neem weer uit om het op de peilstok getoonde olieniveau te controleren.
4. Als het olieniveau bij of beneden de onderste peilstreep op de peilstok staat, vul dan bij met aanbevolen olie tot aan de bovenste peilstreep.
5. Plaats de olievuldop/peilstok terug.



⚠ ATENTIE

Als de motor draait met een te laag oliepeil, kan er motorschade ontstaan. Dergelijke schade wordt niet gedekt door de dealergarantie (Distributor's Limited Warranty).

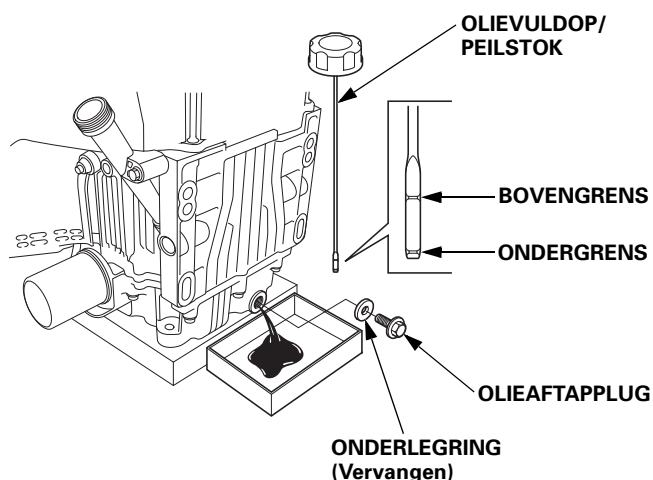
Olie verversen

Tap de verbruikte olie af terwijl de motor warm is. Warme olie stroomt snel en gemakkelijk uit de motor.

1. Plaats een geschikte opvangbak onder de motor om de verbruikte olie op te vangen en verwijder dan de olievuldop/peilstok, de aftapplug en de afdichtring.
2. Laat de verbruikte olie helemaal uitstromen, breng dan de aftapplug en de nieuwe afdichtring aan en draai de aftapplug stevig vast.

Voer verbruikte motorolie op correcte wijze af, zodat u het milieu geen schade toebrengt. We raden aan om de verbruikte olie voor verdere verwerking in een afgesloten verpakking af te leveren bij uw plaatselijk inzamelstation voor hergebruik. Gooi de olie niet weg bij het huisvuil en giet deze niet op de grond of in het riool.

3. Vul met de motor in horizontale positie de aanbevolen olie bij tot aan de bovenste peilstreep op de peilstok.



ATENTIE

Als de motor draait met een te laag oliepeil, kan er motorschade ontstaan. Dergelijke schade wordt niet gedekt door de dealergarantie (Distributor's Limited Warranty).

4. Breng de olievuldop/peilstok weer stevig aan.

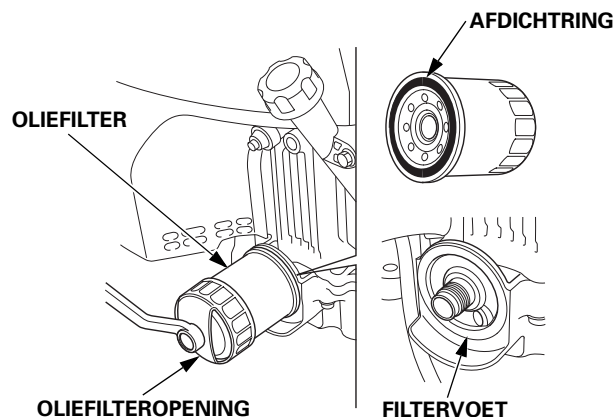
OLIEFILTER

Verversen

1. Tap de motorolie af en draai de aftapplug weer stevig vast.
2. Verwijder het oliefilter met een oliefilterinbussleutel en laat de nog achtergebleven olie in een geschikte opvangbak weglopen. Voer de verbruikte olie en het filter op milieuvriendelijke wijze af.

ATENTIE

Gebruik liever een oliefilterinbussleutel in plaats van een riemsleutel, om schade aan het oliefilter te voorkomen.



3. Reinig de filtervoet en smeer de afdichtring van het nieuwe oliefilter in met schone motorolie.

ATENTIE

Gebruik alleen een origineel Honda oliefilter of een filter van gelijkwaardige kwaliteit zoals gespecificeerd voor uw motoruitvoering. Bij gebruik van een verkeerd filter of een niet origineel Honda filter van een verkeerde kwaliteit kan er schade aan de motor ontstaan.

4. Schroef het nieuwe oliefilter met de hand op totdat de afdichtring de filtervoet raakt en gebruik dan een oliefilterinbussleutel om het filter nog een extra 3/4 slag vast te zetten.

Aantrekkoppel oliefilter: 12 N·m (1,2 kgf·m)

5. Vul het carter met de voorgeschreven hoeveelheid aanbevolen motorolie (zie pagina 7). Plaats de olievuldop/peilstok terug.
6. Start de motor en controleer op lekkage.
7. Zet de motor af en controleer het olieniveau zoals beschreven op pagina 7. Vul zo nodig olie bij tot aan de bovenste peilstreep op de peilstok.

LUCHTFILTER

Een vervuild luchtfilter belemmert de luchtstroming naar de carburateur, zodat de motor minder goed presteert. Als u de motor in een erg stoffige omgeving gebruikt, reinig het luchtfilter dan vaker dan staat aangegeven in het ONDERHOUDSSHEMA (zie pagina 6).

ATENTIE

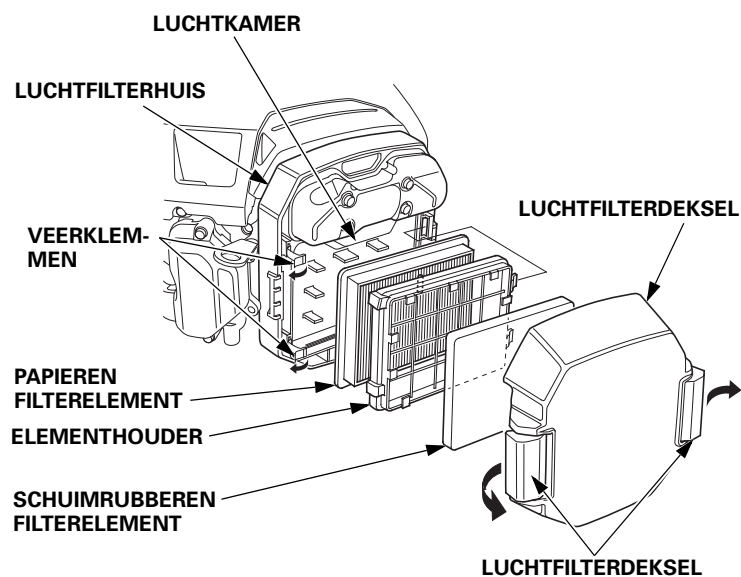
Als de motor draait zonder luchtfilter of met een beschadigd luchtfilter, komt er vuil in de motor, wat snelle slijtage van de motor veroorzaakt. Dergelijke schade wordt niet gedekt door de dealergarantie (Distributor's Limited Warranty).

Inspectie

Verwijder het luchtfilterdeksel en inspecteer de luchtfilterelementen. Reinig of vervang vervuilde luchtfilterelementen. Vervang beschadigde luchtfilterelementen altijd.

Reinigen

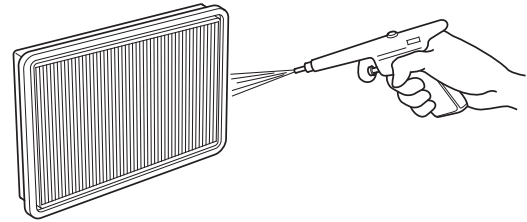
1. Zet de luchtfilterdekselvergrendeling in de ontgrendelde stand en verwijder het deksel.
2. Maak de twee veerklemmen los van de elementhouder, verwijder vervolgens de elementhouder en verwijder het schuimrubberen filterelement uit de elementhouder.
3. Verwijder het papieren filterelement.



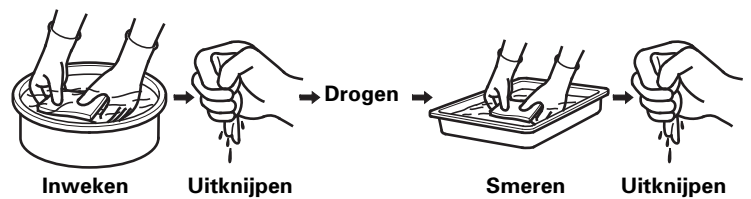
4. Controleer beide filterelementen en vervang ze als ze beschadigd zijn. Vervang het papieren filterelement altijd volgens het interval uit het onderhoudsschema (zie pagina 6).

5. Reinig de filterelementen als u ze opnieuw gebruikt.

Papieren filterelement: Tik een paar keer met het filterelement op een hard oppervlak om vuil te verwijderen, of blaas met perslucht [maximale druk 207 kPa (2,1 kgf/cm²)] het filterelement vanaf de schone zijde (aan motorzijde) door. Borstel vuil nooit weg, u drukt de vuildeeltjes zo in de vezelstructuur. Vervang het papieren filterelement als dit erg vervuild is.



Schuimrubberen filterelement: Reinig in een warm zeepsopje, spoel met schoon water en laat dan grondig drogen. Of reinig in een niet-ontvlambaar oplosmiddel en laat vervolgens drogen. Doop het filterelement in schone motorolie en knijp vervolgens alle overtollige olie eruit. De motor zal bij de eerstvolgende start veel rook afgeven als er te veel olie in het schuimrubber achterblijft.



6. Veeg met een vochtige doek vuil weg vanuit de binnenkant van het luchtfilterhuis en het filterdeksel. Wees voorzichtig en voorkom dat vuil in de luchtkamer aan carburateurzijde binnendringt.
7. Breng het papieren filterelement opnieuw aan.
8. Plaats het schuimrubberen luchtfilterelement op de elementhouder en monteer de elementhouder op het luchtfilterhuis. Haak de twee veerklemmen stevig vast.
9. Zet de luchtfilterdekselvergrendeling stevig vast.

BOUGIE

Aanbevolen bougie: ZFR5F (NGK)

De aanbevolen bougie heeft de correcte warmtegraad voor de normale bedrijfstemperatuur van de motor.

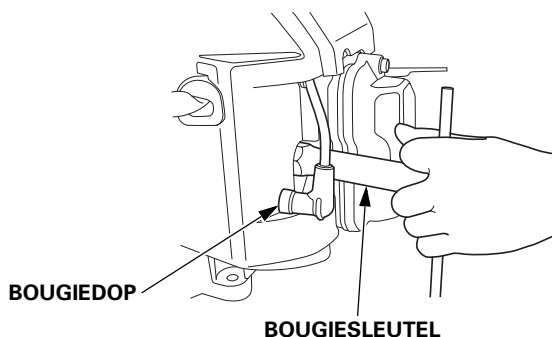
ATENTIE

Het gebruik van verkeerde bougies kan de motor beschadigen.

Als de motor gedraaid heeft, laat deze dan eerst afkoelen voordat u onderhoud aan de bougies pleegt.

Voor een goede werking moeten de bougies de juiste elektrodenafstand hebben en mag er geen aanslag op aanwezig zijn.

1. Haal de bougiedoppen los van de bougies en verwijder eventueel vuil direct rondom de bougies.
2. Verwijder de bougies met een 5/8-inch bougiesleutel.



3. Inspecteer de bougies. Vervang bougies als ze beschadigd of erg vervuild zijn en als de afdichting in slechte conditie is of de elektrode versleten is.

4. Meet de elektrodenafstand met een voelmaat van het draadtype. Corrigeer de elektrodenafstand zo nodig door de zijelektrode voorzichtig iets te buigen.

De elektrodenafstand moet zijn: 0,7–0,8 mm

5. Monteer de bougies zorgvuldig met de hand, om beschadiging van de schroefdraad te voorkomen.

6. Trek de bougie nadat deze aanligt nog iets na met een 5/8-inch bougiesleutel om de afdichting vast te zetten.

Bij het monteren van een nieuwe bougie moet deze nadat hij aanligt nog 1/2 slag extra worden aangedraaid om de ring samen te drukken.

Bij het opnieuw monteren van de oude bougie moet deze nadat hij aanligt nog 1/8-1/4 slag extra worden aangedraaid om de ring vast te zetten.

ATENTIE

Door een losse bougie kan de motor oververhit raken en schade oplopen. Als de bougie te strak wordt vastgedraaid, kan de schroefdraad in de cilinderkop worden beschadigd.

7. Bevestig de bougiedoppen op de bougies.

HANDIGE TIPS & SUGGESTIES

UW MOTOR STALLEN

Vorbereiding op stalling

Correct stallen is van groot belang om uw motor in storingsvrije conditie te houden en er goed te laten uitzien. Met de volgende stappen voorkomt u dat roest en corrosie de werking en de aanblik van uw motor verslechteren en zal de motor de volgende keer weer gemakkelijk starten.

Reinigen

Als de motor heeft gedraaid, laat dan minstens een half uur afkoelen voordat u gaat reinigen. Reinig de motor aan de buitenzijde, werk beschadigde lak bij en smeer andere gedeelten die kunnen roesten licht in met olie.

ATENTIE

Door te reinigen met water uit een tuinslang of met een hogedrukreiniger, kan er water in het luchtfilter of in de uitlaatdemperopening dringen. Water in het luchtfilter wordt opgezogen door het luchtfilterelement en water dat zo het luchtfilter of de uitlaatdemper passeert kan in de cilinder terechtkomen en schade veroorzaken.

Brandstof

ATENTIE

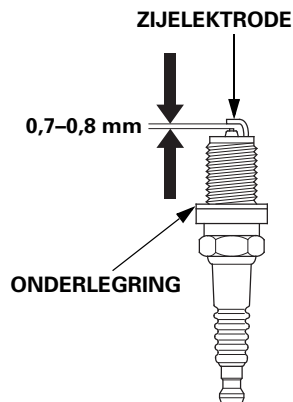
Afhankelijk van de regio waar u de apparatuur gebruikt, kan de samenstelling van de brandstof snel verslechteren en oxideren. Verslechtering en oxidatie van de brandstof kunnen al binnen 30 dagen optreden en kunnen schade veroorzaken aan de carburateur en/of het brandstofsysteem. Raadpleeg uw onderhoudsdealer voor aanbevelingen voor opslag.

Benzine zal tijdens stalling oxideren en gaat dan kwalitatief achteruit. Met slechte benzine zal de motor moeilijk starten en blijft er een harsaanslag achter die het brandstofsysteem kan verstoppem. Als de kwaliteit van de benzine in uw motor tijdens stalling achteruitgaat, is mogelijk extra onderhoud nodig aan de carburateur of andere onderdelen van het brandstofsysteem of moeten deze worden vervangen.

De tijdsduur dat benzine in uw brandstoftank en carburateur kan worden gelaten, zonder functionele problemen te veroorzaken, hangt van verschillende factoren af zoals benzinemengsel, uw opslagtemperaturen, en of de brandstoftank helemaal of gedeeltelijk vol is. De lucht in een gedeeltelijke gevulde brandstoftank bevordert brandstofverval. Warme opslagtemperaturen versnellen het brandstofverval. Brandstofverslechtingsproblemen kunnen dan al binnen een paar maanden optreden, of zelfs eerder als de benzine waarmee uw benzinetank is gevuld niet nieuw was.

Schade aan het brandstofsysteem of problemen in de motorwerking als gevolg van een slechte stallingvoorbereiding, vallen niet onder de garantie van de dealer (*Distributor's Limited Warranty*).

U kunt de levensduur van brandstof in stalling verlengen door een benzinestabilisator toe te voegen die speciaal daarvoor is samengesteld, of u voorkomt problemen met brandstofkwaliteit door tevoren de brandstoftank en de carburateur af te tappen.



Een benzinestabilisator toevoegen voor langere brandstofhoudbaarheid

Wanneer u een benzinestabilisator toevoegt, vul de brandstoftank dan met nieuwe benzine. Als de tank slechts gedeeltelijk gevuld is, zal de lucht in de tank leiden tot brandstofverslechtering tijdens de stalling. Als u een benzinevat gebruikt om bij te tanken, zorg dan dat deze altijd alleen nieuwe benzine bevat.

1. Voeg benzinestabilisator toe volgens de aanwijzingen van de fabrikant.
2. Laat na toevoeging van een benzinestabilisator de motor gedurende tien minuten in de buitenlucht draaien, zodat in de carburateur alle onbehandelde benzine is vervangen door behandelde benzine.
3. Zet de motor af en als de brandstoftank een brandstofkraan heeft, draai de kraanhendel dan naar de stand CLOSED of OFF.

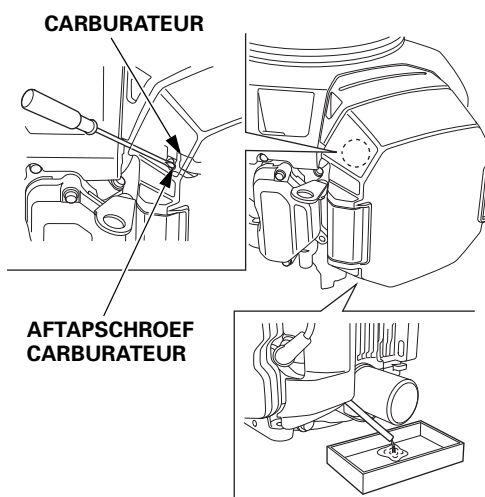
Brandstoftank en carburateur aftappen

⚠ WAARSCHUWING

Benzine is zeer ontvlambaar en explosief en u kunt brandwonden of ernstig letsel oplopen terwijl u met benzine bezig bent.

- Schakel de motor uit en houd warmtebronnen, vonken en open vuur uit de buurt.
- Werk alleen in de buitenlucht met benzine.
- Veeg gemorste brandstof direct weg.

1. Koppel de brandstofleiding naar de motor af en tap de brandstoftank af in een geschikte opvangbak. Als de brandstoftank een kraan heeft, draai deze dan naar de stand OPEN of ON zodat de brandstof gemakkelijk uitstroomt. Sluit na aftappen de brandstofleiding weer aan.
2. Draai de aftapschroef van de carburateur los en tap de carburateur af in een geschikte opvangbak. Draai na het aftappen de aftapschroef in de carburateur weer stevig vast.



Motorolie

1. Ververs de motorolie (zie pagina 8).
2. Verwijder de bougies (zie pagina 10).
3. Giet 5–10 cm³ (5–10 cc, een à twee theelepels) schone motorolie in elke cilinder.
4. Laat de motor een paar seconden draaien door de motorschakelaar in de stand START te zetten, zodat de olie goed in de cilinders wordt verdeeld.
5. Breng de bougies weer aan.

Voorzorgen bij stalling

Als u uw motor stalt met benzine in de brandstoftank en de carburateur, moet het risico op ontbranding van benzinedamp zoveel mogelijk worden tegengegaan. Kies een goed geventileerde stallingruimte, op ruime afstand van apparatuur met open vuur zoals een fornuis, een waterverwarmer of een kledingdroger. Vermijd ook een plek met een elektromotor die vonken produceert of waar elektrisch gereedschap wordt gebruikt.

Kies ook geen stallingruimte die erg vochtig is, want vocht bevordert roest en corrosie.

Zet de motor horizontaal neer bij het stallen. Door te kantelen kan er brandstof- of olie lekkage ontstaan.

Wacht tot alle brandstof uit de tank is gestroomd voordat u de brandstofkraan uit de stand CLOSED of OFF zet, om lekkage van brandstof tegen te gaan.

Dek de motor af nadat de motor en het uitlaatsysteem zijn afgekoeld, om stof buiten te houden. Een warme motor en uitlaatsysteem kunnen sommige materialen doen ontbranden of smelten. Gebruik geen plastic folie om af te dekken tegen stof.

Onder zo'n niet-doorlatende afdekking blijft vocht rondom de motor achter en verloopt roestvorming en corrosie sneller.

Verwijder de accu en berg deze op een koele en droge plek op. Laad de accu eens per maand op zolang de motor in stalling staat. Hiermee verlengt u de levensduur van de accu.

Uit stalling nemen

Controleer uw motor zoals beschreven in de paragraaf *GEBRUIKSCONTROLES VOORAF* in deze handleiding (zie pagina 4).

Als u de brandstof heeft afgetapt ter voorbereiding op stalling, vul de tank dan weer met nieuwe benzine. Als u een benzinevat gebruikt om bij te tanken, zorg dan dat dit altijd alleen nieuwe benzine bevat. Na verloop van tijd oxideert benzine en verslechtert de kwaliteit, waardoor starten wordt bemoeilijkt.

Als de cilinders ter voorbereiding op stalling werden geolied, zal de motor heel even roken bij de eerste start. Dit is normaal.

TRANSPORT

Als de motor heeft gedraaid, laat dan eerst minstens 15 minuten afkoelen voordat u de motor op het transportvoertuig zet. Een hete motor en uitlaatsysteem kunnen brandwonden veroorzaken en materialen doen ontbranden.

Houd de motor horizontaal wanneer u deze vervoert, om de kans op lekkage van brandstof te verkleinen. Als de brandstoftank een brandstofkraan heeft, draai de brandstofkraanhendel dan naar de stand CLOSED of OFF.

ONVERWACHTE PROBLEMEN OPLOSSEN

MOTOR WIL NIET STARTEN

Mogelijke oorzaak	Correctie
Accu leeg.	Laad accu op.
Zekering gesprongen.	Vervang zekering.
Brandstofkraan CLOSED (DICHT) of OFF (UIT) (indien aanwezig).	Zet hendel in stand OPEN of ON (AAN).
Choke OPEN.	Zet hendel in stand CLOSED (DICHT) tenzij de motor warm is.
Motorschakelaar OFF (UIT).	Draai motorschakelaar in stand ON (AAN).
Geen brandstof.	Tanken (p. 7).
Slechte brandstof: motor opgeslagen zonder behandeling/ aftappen van benzine of slechte benzine getankt.	Tap de brandstoftank en de carburateur af (p. 11). Tank nieuwe benzine (p. 7).
Bougies defect, vuil of met verkeerde elektrodenafstand.	Pas elektrodenafstand aan of vervang bougies (p. 10).
Bougies nat van brandstof (verzopen motor).	Droog de bougies en plaats deze terug (p. 10). Start motor met gashendel in stand FAST (SNEL) (p. 5).
Brandstoffilter verstopt, storing in carburateur, storing in ontsteking, kleppen vast, etc.	Breng de motor naar uw onderhoudsdealer of raadpleeg het werkplaatshandboek.

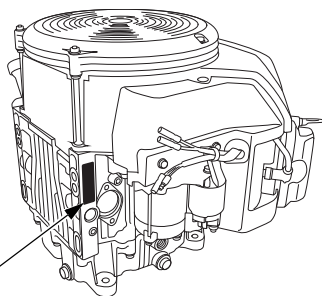
MOTOR HEEFT GEEN VERMOGEN

Mogelijke oorzaak	Correctie
Filterelement(en) verstopt.	Reinig of vervang filterelement(en) (p. 9).
Slechte brandstof: motor opgeslagen zonder behandeling/ aftappen van benzine of slechte benzine getankt.	Tap de brandstoftank en de carburateur af (p. 11). Tank nieuwe benzine (p. 7).
Brandstoffilter verstopt, storing in carburateur, storing in ontsteking, kleppen vast, etc.	Breng de motor naar uw onderhoudsdealer of raadpleeg het werkplaatshandboek.

TECHNISCHE INFORMATIE

Locatie serienummer

Noteer het motorserienummer, de uitvoering en de aanschafdatum in de ruimtes hieronder. U heeft deze informatie nodig bij het bestellen van onderdelen en bij vragen over technische kwesties of over de garantie.



MOTORSERIENUMMER & MOTORTYPE

Motorserienummer: _____

Motortype: _____

Aanschafdatum: ____ / ____ / ____

Accuaansluitingen voor elektrische starter

Aanbevolen accu

GXV630	12 V-36 Ah
GXV660	
GXV690	

Pas op en sluit de accupolen niet omgekeerd aan, u veroorzaakt zo kortsluiting in het acculaadsysteem. Sluit altijd de positieve (+) accukabel aan op de accupool voordat u de negatieve accukabel (-) aansluit; uw gereedschap kan dan geen kortsluiting veroorzaken als u hiermee een aan massa verbonden onderdeel aanraakt terwijl u de positieve kabel (+) vastzet.

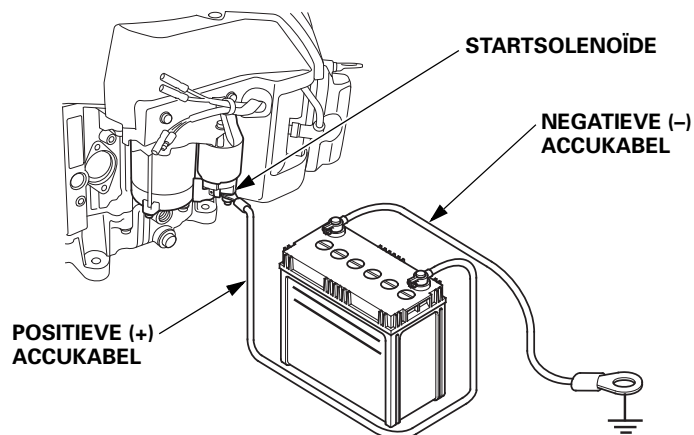
⚠ WAARSCHUWING

Als u de correcte werkwijze niet opvolgt, kan een accu exploderen en dan omstanders ernstig letsel toebrengen.

Houd vonken, open vuur en rookartikelen bij de accu vandaan.

WAARSCHUWING: Accupolen, accuklemmen en bijbehorende accessoires bevatten lood en loodhoudende stoffen. **Was uw handen na gebruik.**

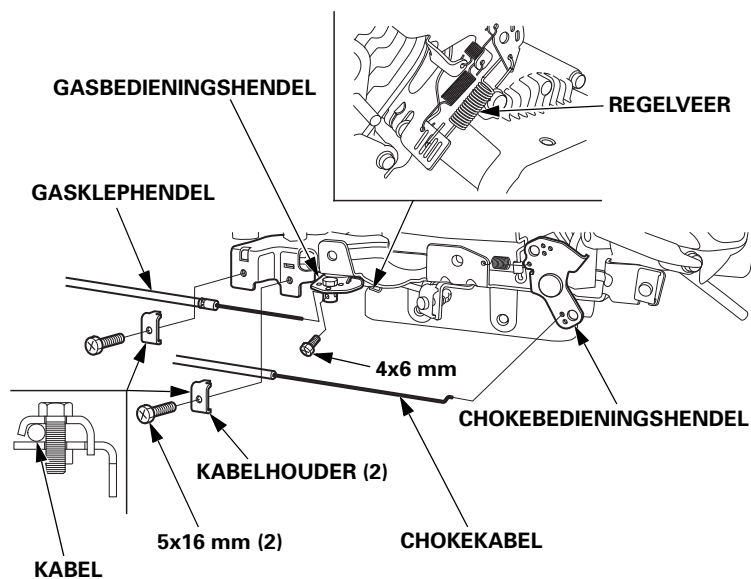
1. Sluit de positieve accukabel (+) aan op de aansluiting van de startersolenoid, zoals in de afbeelding getoond.
2. Sluit de negatieve (-) accukabel aan op een motorbevestigingsbout, een framebout of een ander goed massapunt aan de motor.
3. Sluit de positieve accukabel (+) aan op de positieve (+) accupool, zoals in de afbeelding getoond.
4. Sluit de negatieve (-) accukabel aan op de negatieve (-) accupool, zoals in de afbeelding getoond.
5. Smeer de aansluitpolen en de kabeluiteinden in met vet.



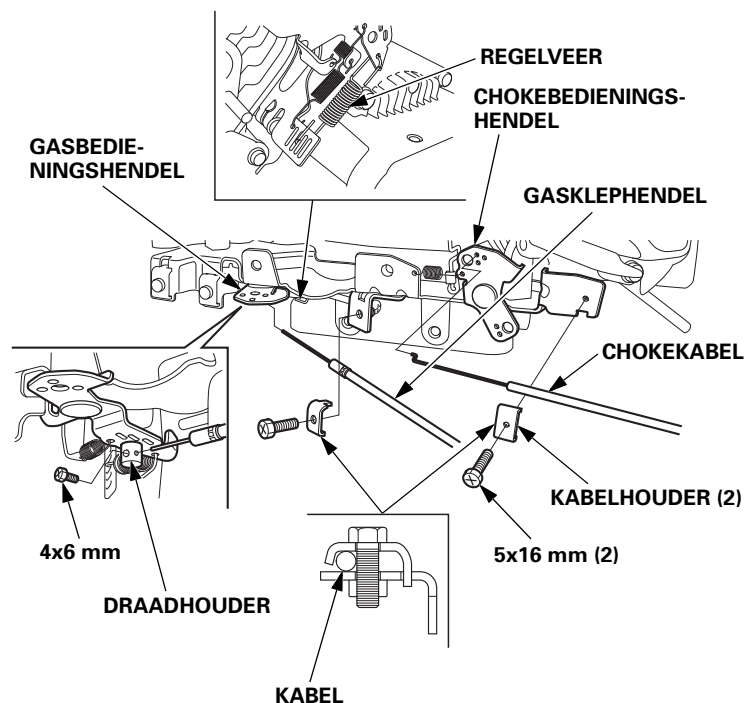
Verbinding voor externe bediening

De gas-en chokehendels zijn uitgevoerd met gaten om een extra kabel te kunnen bevestigen. De volgende afbeeldingen tonen installatievoorbeelden van een massieve draadkabel en een kabel met flexibele gevlochten draad.

BEDIENING LINKERZIJDE

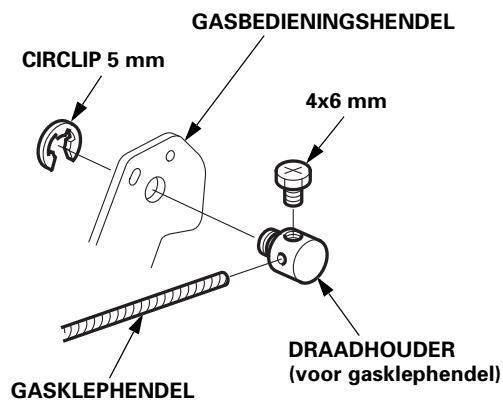


BEDIENINGSKABEL

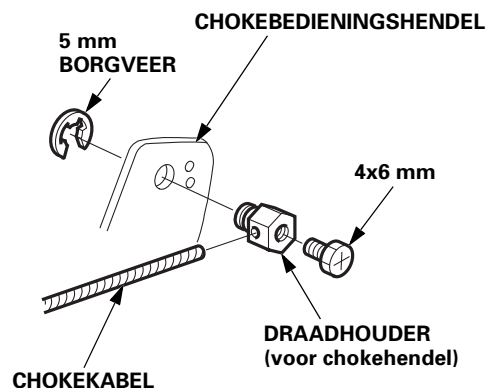


DRAADHOUDER

• Voor gasklephendel



• Voor chokehendel



Carburateurmodificaties voor werking op grotere geografische hoogte

Op grotere geografische hoogte is het lucht/brandstof mengsel van de standaardcarburateur te rijk. Dit veroorzaakt zowel een verlies van het vermogen als een hoger brandstofverbruik. Als het mengsel erg rijk is, raakte ook de bougie vervuild en zal de motor moeilijker starten. Bij langdurig gebruik op een afwijkende geografische hoogte dan waarvoor deze motor is gecertificeerd, kan de emissie toenemen.

De werking op grotere geografische hoogte kan worden verbeterd door specifieke modificaties aan de carburateur. Als u uw motor altijd gebruikt op een hoogte boven 1.500 meter, laat deze carburateurmodificatie dan uitvoeren door uw onderhoudsdealer. Als u deze motor op grotere hoogten gebruikt na de daarvoor bedoelde carburateurmodificatie, zal gedurende de gehele levensduur aan de emissienorm worden voldaan.

Ook met de carburateurmodificatie neemt het motorvermogen af met ca. 3,5% per elke 300 meter toename in hoogte. De geografische hoogte werkt echter extra nadelig voor het motorvermogen dan zonder deze carburateurmodificatie.

ATENTIE

Als de carburateur is gewijzigd voor gebruik op grotere geografische hoogte, is het lucht/brandstofmengsel te arm voor gebruik op lagere hoogten. Als u een gewijzigde carburateur gebruikt beneden 1.500 meter, kan de motor oververhit raken en kan er ernstige motorschade ontstaan. Laat bij gebruik op lagere hoogten uw onderhoudsdealer de carburateur weer wijzigen volgens de originele fabrieksspecificaties.

Informatie over het emissieregelsysteem

Emissiebronnen

Het verbrandingsproces produceert koolmonoxide, oxides van stikstof, en koolwaterstoffen. De beperking van de uitstoot van koolwaterstoffen en oxides van stikstof is erg belangrijk, omdat deze onder bepaalde omstandigheden reageren onder invloed van zonlicht en er dan smog gevormd wordt. Koolmonoxide reageert niet op deze manier, maar is giftig.

Honda gebruikt de juiste lucht-/brandstofverhoudingen en andere emissieregelsystemen om de emissie van koolmonoxide, stikstofdioxide en koolwaterstoffen te beperken.

Daarnaast gebruiken Honda brandstofsysteem componenten en regeltechnieken die dampemissies terugdringen.

De wetgeving op luchtverontreiniging in de Verenigde Staten en in de staat Californië en de milieuwetgeving in Canada

en de Amerikaanse EPA (Environmental Protection Agency) verplicht alle fabrikanten om schriftelijke instructies op te stellen die de werking en het onderhoud aan emissieregelsystemen beschrijven.

De volgende instructies en procedures moeten worden opgevolgd om te zorgen dat de emissie van uw Honda motor aan de emissienormen voldoet.

Onkundig gesleutel en wijzigingen

Door onkundig sleutelen aan of wijzigen van het emissieregelsysteem kan de emissie toenemen tot boven de wettelijk toegestane grenswaarde. Onder onkundig gesleutel wordt o.a. verstaan:

- Het verwijderen of wijzigen van delen van het inlaat-, brandstof- of uitlaatsysteem.
- Het wijzigen of buiten werking stellen van het regelmechanisme of toerentalverstelmechanisme waardoor de motor kan functioneren buiten de originele ontwerpparameters.

Problemen die emissie kunnen beïnvloeden

Als u een van de volgende symptomen opmerkt, laat uw motor dan inspecteren en repareren door uw onderhoudsdealer.

- Moeilijk starten of afslaan na het starten.
- Slecht stationair lopen.
- Overslaan of terugslaan onder belasting.
- Naverbranding (terugslaan).
- Zwarte rook uit de uitlaat of een hoog brandstofverbruik.

Vervangingsonderdelen

De emissieregelsystemen op uw Honda motor zijn ontworpen, gebouwd en gecertificeerd om te voldoen aan de emissienormen van de EPA, Californië (uitvoeringen die zijn goedgekeurd voor verkoop in Californië) en Canada. Wij raden aan om bij alle onderhoud originele onderdelen Honda Genuine te gebruiken. Deze door Honda ontworpen vervangingsonderdelen zijn geproduceerd volgens dezelfde normen als de originele onderdelen, zodat u kunt vertrouwen op een goede werking. Het gebruik van vervangingsonderdelen van een ander ontwerp of van mindere kwaliteit kan de effectieve werking van uw emissieregelsysteem nadelig beïnvloeden.

Een fabrikant van een los verkrijgbaar onderdeel is ervoor verantwoordelijk dat het onderdeel de emissieprestaties niet nadelig zal beïnvloeden. De fabrikant van het onderdeel of het revisiebedrijf moet aantonen dat het gebruik van het onderdeel niet betekent dat de motor niet meer aan de emissienormen kan voldoen.

Onderhoud

Volg het onderhoudsschema op pagina 6. Denk eraan dat dit schema uitgaat van de veronderstelling dat u uw machine gebruikt volgens de gebruiksbestemming. Vaker onderhoud is vereist bij langdurig gebruik onder hoge temperaturen of hoge belasting of onder ongewoon vochtige of stoffige omstandigheden.

Air Index (luchtindex)

(Uitvoeringen die zijn goedgekeurd voor verkoop in Californië)

Een label met luchtindexinformatie (Air Index Information) is bevestigd aan motoren die zijn gecertificeerd voor een emissieduurzaamheidsperiode overeenkomstig de eisen van de California Air Resources Board (Californisch instituut voor schone lucht).

De staafgrafiek is bedoeld om u, onze klant, in staat te stellen de emissie van de verkrijgbare motoren met elkaar te vergelijken. Hoe lager de Air Index, hoe minder uitstoot.

De duurzaamheidsbeschrijving is bedoeld om u te informeren over de duurzaamheid van de motoremissie.

De beschrijvende term geeft de nuttige gebruiksduur aan van het motoremissieregelsysteem. Zie de *garantie voor uw emissieregelsysteem* voor nadere informatie.

Beschrijvende term	Van toepassing op emissieduurzaamheidsperiode
Matig	50 uur (0–80 cc, inclusief) 125 uur (groter dan 80 cc)
Gemiddeld	125 uur (0–80 cc, inclusief) 250 uur (groter dan 80 cc)
Verlengd	300 uur (0–80 cc, inclusief) 500 uur (groter dan 80 cc) 1.000 uur (225 cc en groter)

Specificaties

GXV630 (type QAF)

lengte × breedte × hoogte	443 × 420 × 446 mm
Drooggewicht [gewicht]	45,7 kg
Motortype	4-takt, overheadklep, 2 cilinders (90° V-Twin)
Cilinderinhoud [boring × slag]	688,0 cm ³ [78,0 × 72,0 mm]
Nettovermogen (in overeenstemming met SAE J1349*)	15,5 kW (21,1 PS) bij 3.600 tpm
Max. nettokoppel (in overeenstemming met SAE J1349*)	48,3 N·m (4,93 kgf·m) bij 2.500 tpm
Capaciteit motorolie	Zonder vervanging van het oliefilter: 1,7 L Met vervanging oliefilter: 1,9 L
Koelsysteem	Geforceerde lucht
Ontstekingssysteem	Type CDI magneto ontsteking
Draaiing PTO-as	Linksom

GXV660 (type TAF)

lengte × breedte × hoogte	443 × 420 × 463 mm
Drooggewicht [gewicht]	45,9 kg
Motortype	4-takt, overheadklep, 2 cilinders (90° V-Twin)
Cilinderinhoud [boring × slag]	688,0 cm ³ [78,0 × 72,0 mm]
Nettovermogen (in overeenstemming met SAE J1349*)	16,0 kW (21,8 PS) bij 3.600 tpm
Max. nettokoppel (in overeenstemming met SAE J1349*)	48,3 N·m (4,93 kgf·m) bij 2.500 tpm
Capaciteit motorolie	Zonder vervanging van het oliefilter: 1,7 L Met vervanging oliefilter: 1,9 L
Koelsysteem	Geforceerde lucht
Ontstekingssysteem	Type CDI magneto ontsteking
Draaiing PTO-as	Linksom

GXV690 (type TAF)

lengte × breedte × hoogte	443 × 420 × 463 mm
Drooggewicht [gewicht]	45,9 kg
Motortype	4-takt, overheadklep, 2 cilinders (90° V-Twin)
Cilinderinhoud [boring × slag]	688,0 cm ³ [78,0 × 72,0 mm]
Nettovermogen (in overeenstemming met SAE J1349*)	16,5 kW (22,4 PS) bij 3.600 tpm
Max. nettokoppel (in overeenstemming met SAE J1349*)	48,3 N·m (4,93 kgf·m) bij 2.500 tpm
Capaciteit motorolie	Zonder vervanging van het oliefilter: 1,7 L Met vervanging oliefilter: 1,9 L
Koelsysteem	Geforceerde lucht
Ontstekingssysteem	Type CDI magneto ontsteking
Draaiing PTO-as	Linksom

* Het nominale vermogen van de motor dat staat vermeld in dit document is het netto geleverd vermogen zoals getest aan een productiemotor voor het betreffende model, gemeten in overeenstemming met SAE J1349 bij 3.600 tpm (nettovermogen) en bij 2.500 tpm (max. nettokoppel). Motoren afkomstig van massaproductie kunnen van deze waarde afwijken. Het feitelijk geleverd vermogen voor de motor die uiteindelijk in het chassis wordt ingebouwd, kan afhangen van talloze factoren, zoals het toerental van de motor in de praktijk, de omgevingsomstandigheden, het onderhoud en andere variabelen.

Afstelspecificaties GXV630/660/690

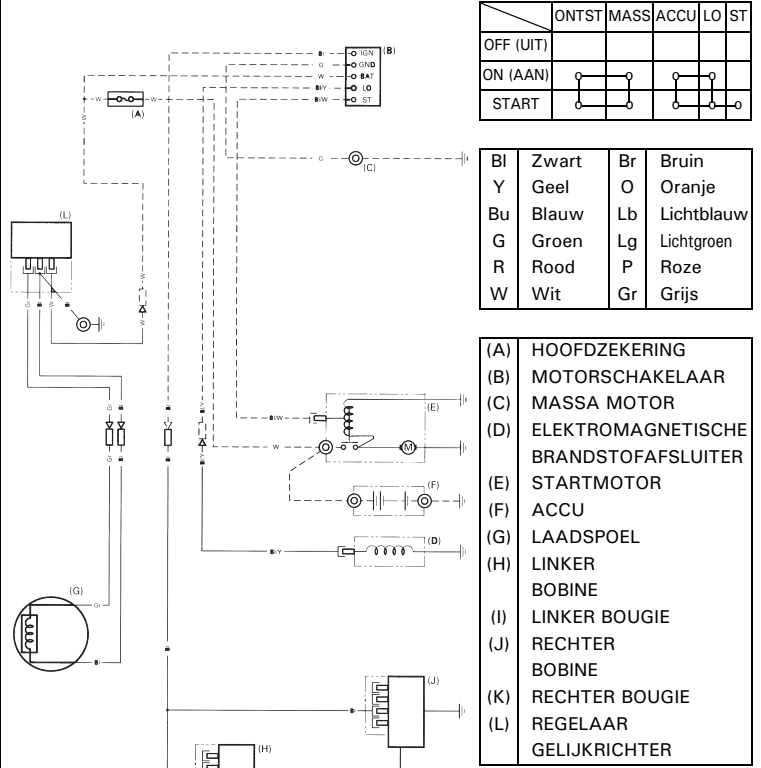
ONDERDEEL	SPECIFICATIE	ONDERHOUD
Elektrodenafstand	0,7-0,8 mm	Raadpleeg pagina 10.
Stationair toerental	1.400 ± 150 tpm	Raadpleeg uw geautoriseerde Honda-dealer
Klepspeling (koud)	IN: 0,08 ± 0,02 mm UIT: 0,10 ± 0,02 mm	
Overige specificaties	Geen andere afstellingen nodig.	

Beknopte naslaginformatie

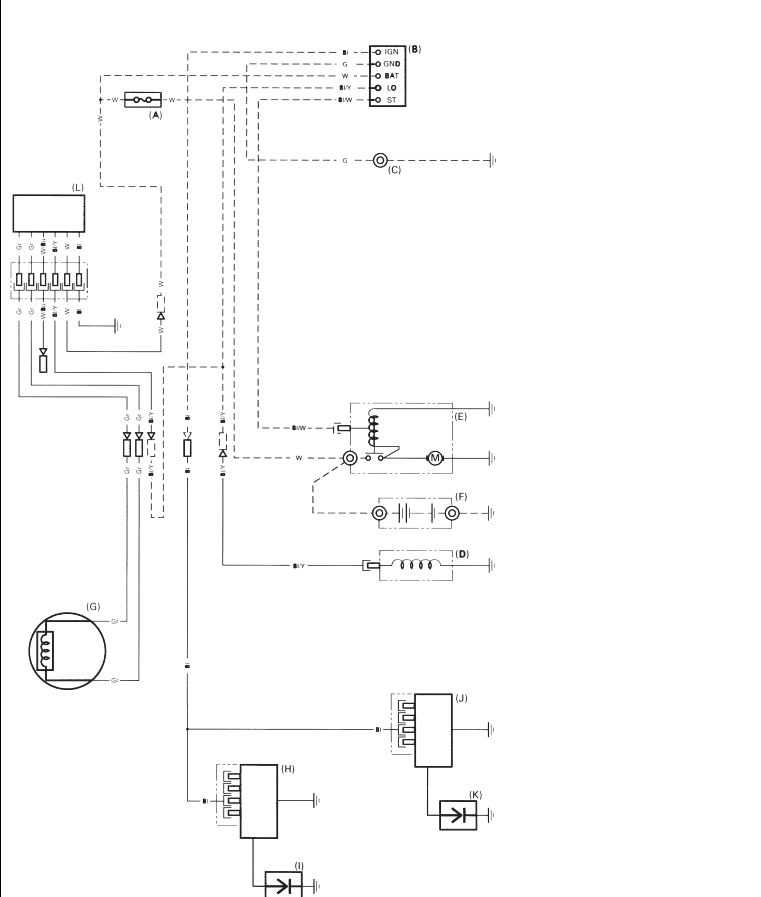
Brandstof	Ongelode benzine (zie pagina 7).	
	VS	Pompoctaangehalte van 86 of hoger
Motorolie	Behalve de VS	Research-octaangehalte van 91 of hoger
		Pompoctaangehalte van 86 of hoger
Bougie	ZFR5F (NGK)	
Onderhoud	Vóór elk gebruik:	
	<ul style="list-style-type: none"> Controleer motoroliepeil. Raadpleeg pagina 7. Controleer luchtfilter. Raadpleeg pagina 9. 	
	Eerste 20 uur: Ververs de motorolie. Raadpleeg pagina 8.	
	Vervolgens: Volg het onderhoudsschema op pagina 6.	

Bedradingschema's

2,7 A Type laadspool



17 A Type laadspool



GEBRUIKERSINFORMATIE

GARANTIE EN INFORMATIE OVER DISTRIBUTEURS/DEALERS

Verenigde Staten, Puerto Rico en Amerikaanse Maagdeneilanden:

Bezoek onze website: www.honda-engines.com

Canada:

Bel (888) 9HONDA9

of bezoek onze website: www.honda.ca

Voor Europese gebiedsdelen:

Bezoek onze website: <http://www.honda-engines-eu.com>

Australië:

Bel (03) 9270 1348

of bezoek onze website: www.hondampe.com.au

KLANTENSERVICE-INFORMATIE

De onderhoudsmonteurs bij uw dealerverstiging zijn goed opgeleide vakmensen. Zij zullen vrijwel elke vraag waarmee u zit kunnen beantwoorden. Als u een probleem heeft dat uw dealer niet naar tevredenheid oplost, bespreek dit dan met het management van de dealerverstiging. De werkplaatsmanager, algemeen manager of de eigenaar kunnen u helpen.

Vrijwel alle problemen worden op deze wijze opgelost.

Verenigde Staten, Puerto Rico en Amerikaanse Maagdeneilanden:

Als u niet tevreden bent met een beslissing van het management van de dealerverstiging, neem dan contact op met de regiodealer voor Honda motoren in uw gebied (Honda Regional Engine Distributor).

Als u ook na een gesprek met de regiodealer (Regional Engine Distributor) nog ontevreden bent, kunt u contact opnemen met het vermelde Honda kantoor.

Alle overige gebieden:

Als u niet tevreden bent met een beslissing van het management van de dealerverstiging, neem dan contact op met het vermelde Honda kantoor.

«Honda kantoor»

Als u schrijft of belt, geef dan de volgende informatie door:

- De naam van de fabrikant en het modelnummer van de apparatuur waaraan de motor is gemonteerd
- Motoruitvoering, serienummer en type (zie pagina 13)
- Naam van de dealer die de motor aan u verkocht
- Naam, adres en contactpersoon van de dealer die het onderhoud aan uw motor verricht
- Aanschafdatum
- Uw naam, adres en telefoonnummer
- Een gedetailleerde beschrijving van het probleem

Verenigde Staten, Puerto Rico en Amerikaanse Maagdeneilanden:

American Honda Motor Co., Inc.

Power Equipment Division
Customer Relations Office
4900 Marconi Drive
Alpharetta, GA 30005-8847

Of bel: (770) 497-6400, 8:30 - 19:00 EST

Canada:

Honda Canada, Inc.

180 Honda Blvd.
Markham, ON L6C 0H9

Telefoon: (888) 9HONDA9 Gratis

(888) 946-6329

Fax: (877) 939-0909 Gratis

Australië:

Honda Australia Motorcycle and Power Equipment Pty. Ltd.

1954-1956 Hume Highway
Campbellfield Victoria 3061

Telefoon: (03) 9270 1111

Fax: (03) 9270 1133

Voor Europese gebiedsdelen:

Honda Motor Europe Logistics NV.

European Engine Center

<http://www.honda-engines-eu.com>

Alle overige gebieden:

Neem contact op met de Honda dealer in uw gebied voor assistentie.

HONDA
The Power of Dreams

HONDA
The Power of Dreams