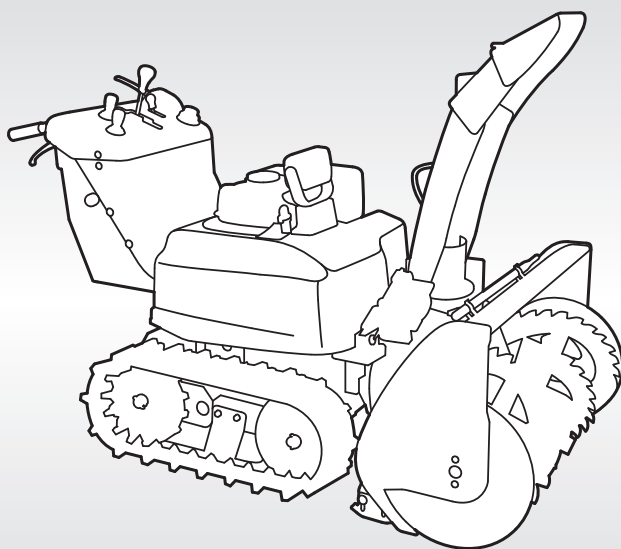


**HONDA**

除雪機  
**HSM1590i**  
取扱説明書



ご使用になる前に、必ずこの取扱説明書をお読みください。

Honda 除雪機をお買いあげいただき誠にありがとうございます。お買いあげいただきました商品や、サービスに関してお気づきの点、ご意見などがございましたら、お買いあげいただいた販売店にお気軽にお申しつけください。

- ・本機は除雪以外の目的で使用しないでください。  
思わぬ事故を引き起こすおそれがあります。  
故障の原因となるばかりでなく、製品保証の対象外となる場合があります。

---

#### 取扱説明書について

この取扱説明書は

- －除雪作業をするときは、必ず携帯してください。
- －除雪機を貸与または譲渡される場合は、本機と一緒にお渡してください。
- －紛失や損傷したときは、お買いあげいただいた販売店にご注文ください。

---

Honda 除雪機は、除雪機安全協議会の自主規格「歩行型ロータリ除雪機の安全規格」に適合しています。

---

# は じ め に

この取扱説明書は、お買いあげいただいた除雪機で安全かつ能率的な除雪作業をする手助けとして編集されたものです。

取扱説明書の中には、本機の正しい取扱い方法、簡単な点検および手入れについて説明してあります。

本機を運転する前にこの取扱説明書を良くお読みいただき、本機の操作に習熟してください。

## 安全に関する表示について

本書では、運転者や他の人が傷害を負ったりする可能性のある事柄を下記の表示を使って記載し、その危険性を説明しています。これらは安全上特に重要な項目です。必ずお読みいただき指示に従ってください。

### 危険

指示に従わないと、死亡または重大な傷害に至るもの

### 警告

指示に従わないと、死亡または重大な傷害に至る可能性があるもの

### 注意

指示に従わないと、傷害を受ける可能性があるもの

## その他の表示

### 取扱いのポイント

指示に従わないと、本機やその他の物が損傷する可能性があるもの

なお、この取扱説明書は、仕様変更などによりイラスト、内容が一部実機と異なる場合があります。

安全にお使いいただくためにこれだけはぜひ守りましょう .....	4
安全ラベル .....	9
各部の名称と取扱いをおぼえましょう .....	11
エンジンスイッチ .....	14
制御警告灯（赤） .....	14
制御表示灯（橙） .....	15
充電警告灯 .....	16
オイル警告灯 .....	16
バッテリー警告灯 .....	17
除雪作業モード切替スイッチ .....	18
エンジン回転調節レバー .....	24
前後進速度調節レバー .....	26
走行クラッチレバー .....	27
除雪クラッチボタン .....	27
旋回レバー .....	28
投雪方向調節スイッチ .....	29
オーガハウジング調節スイッチ .....	30
リセットボタン .....	31
ホイールピン .....	33
ソリ、スクレーパー .....	34
雪かき棒 .....	34
作業灯 .....	35
燃料計 .....	35
エンジンをかける前に点検しましょう .....	36
燃料の点検 .....	36
エンジンオイルの点検・補給 .....	38
バッテリーの点検 .....	39
オーガ／ブローアロックボルトの点検 .....	43
その他の点検 .....	43
エンジンのかけかた .....	44

運転操作のしかた .....	46
1. ソリ、スクレーパーの調節 .....	47
2. オーガハウジング高さの調節 .....	49
3. 始動 .....	50
4. 走行クラッチレバー・除雪クラッチボタンの点検 .....	51
5. 除雪作業モードの選択 .....	53
6a. 【オート】モードでの除雪作業 .....	54
6b. 【パワー】モードでの除雪作業 .....	56
6c. 【手動】モードでの除雪作業 .....	59
7. 除雪のしかた .....	61
8. 旋回のしかた .....	64
9. 走行モーターの保護機能について .....	66
10. バッテリー走行モード .....	67
除雪機の止めかた .....	69
定期点検を行いましょう .....	72
定期点検整備項目 .....	72
点検・整備のしかた .....	74
携帯工具と付属部品 .....	74
エンジンオイルの交換 .....	75
点火プラグの点検、調整、交換 .....	77
クローラーの張り点検、調整 .....	79
除雪部の点検 .....	80
オーガ、ブロアの交換 .....	81
ヒューズについて .....	82
各部が作動しないときは .....	83
各部の作動点検 .....	83
運搬するときは .....	84
長期間使用しないときの手入れ .....	86
故障のときは .....	92
主要諸元 .....	102
配線図.....	巻末

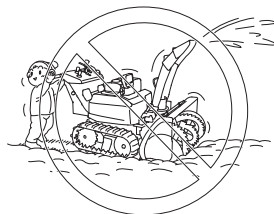
# 安全にお使いいただくために

## 警告

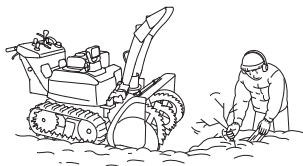
あなたと他の人の安全を守るために次の指示に従ってください。

### 作業を始める前に

- 本機は除雪以外の目的で使用しないでください。故障の原因となるばかりでなく、思わぬ事故を引き起こすおそれがあります。
- 過労や飲酒、薬物を服用して除雪機を使用しないでください。判断が鈍り重大な事故を引き起こすことがあります。
- この取扱説明書および除雪機に貼り付けられているラベルを事前に読み、正しい取扱い方法を十分ご理解の上自分で操作してください。
- 間違いなく取扱うために各部操作に慣れ、すばやく停止する方法を習得してください。
- エンジンを始動する前に必ず「エンジンをかける前の点検」(36～43頁)を行ってください。事故や機器の損傷防止になります。
- 悪天候などで視界の悪いときは作業をしないでください。事故の危険性が高くなります。
- 適切な指示、説明なしでは絶対に誰にも除雪機の運転操作をさせないでください。また、子供には操作させないでください。事故や、機器の損傷が起こる原因となります。



- カバーやラベル類、その他の部品を外して除雪機を操作しないでください。また誤った部品を取付けたり改造をしないでください。思わぬ事故の原因となることがあります。
- 本機を運搬するときや保管するときは、除雪クラッチボタンを「切」にし、オーガハウジングを接地させてください。
- 除雪作業を行う前に除雪しようとする場所を点検してください。ケガや除雪機の故障の原因となることがあるので石、棒、板、針金などの障害物を取除いてください。また降雪した後で障害物が見えなくなる場合があるのでシーズン前にあらかじめ除雪する場所の障害物を取除くようにしてください。

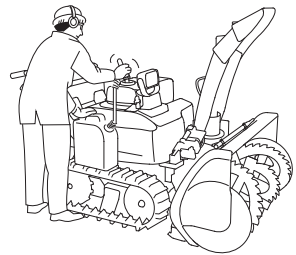


# これだけはぜひ守りましょう

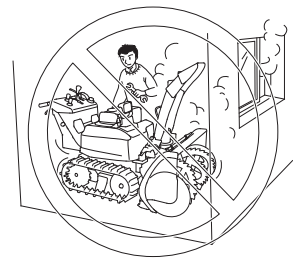
## 警告

### 作業を始める前に

- 作業をする時は、手袋、帽子、防寒服、防寒靴など防寒用の身支度をしてください。また防寒靴はすべり止めのあるものを着用してください。
- 砂利道などの除雪は、石の飛び出しなど非常に危険を伴いますので注意してください。
- ソリ、スクレーパーを適切に調節し、オーガが石を巻き込まないようにして作業してください。
- 投雪場所は石が飛び出しても支障がない所を選んでください。
- 石を巻き込むと、除雪機の故障の原因となるとともに思わぬ事故の原因にもなります。
- 定められた点検を必ず行い、不具合のある場合は使用前に修理をしておき、不備な状態での使用は絶対に行わないでください。
- ガソリンは非常に引火しやすく、また気化したガソリンは爆発して死傷事故を引き起こすことがあります。燃料を補給するときは必ずエンジンを停止して屋外の換気の良い場所で行ってください。
- 燃料を補給するときや燃料タンクの付近では、タバコを吸ったり炎や火花など火気を近づけないでください。
- 燃料をこぼさないように注意し、給油限界位置を超えないように補給し、燃料キャップを確実に締めてください。もし燃料がこぼれた場合は、きれいにふき取りよく乾かしてからエンジンを始動してください。



- 除雪機を移動させるとき以外は、屋内や換気の悪い場所では、エンジンを始動させないでください。排気ガスには一酸化炭素など有害な成分が含まれています。移動する際に屋内でエンジンをかける場合は、扉を開け十分な換気を行ってください。有害な一酸化炭素がたまってガス中毒を引き起こすおそれがあります。
- 屋根に積った雪や急斜面での除雪は行わないでください。除雪機が転倒して作業員や近くにいる人にケガをさせることがあります。

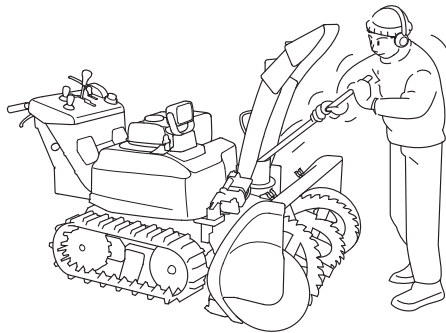


## 警告

### 作業中の注意

- 除雪部は回転しており誤って触れると大ケガをするおそれがあるので、手足などを絶対に近づけないようにしてください。また、作業範囲に人や動物が近づかないように十分注意してください。人や動物が近づいたときは除雪をやめてください。
- 除雪部分や投雪口は危険ですので顔や手足などを絶対に近づけないでください。
- 投雪方向を人や建物、自動車等に向けて使用しないでください。投雪方向の調節は状況に応じて適切に行ってください。
- 雪の中に氷や石が混入している場合にはそれらが雪よりも遠くまで飛ぶことがあるので、余裕をもって調節してください。
- 万一、雪の中に石などの異物が混じっている場合は、それらが投雪口からだけでなく、除雪部から前方に投げ出されることがあるので、前方にも常に注意してください。
- 除雪部および投雪口に詰まった雪を除去するときは、エンジンを停止し、誤ってエンジンが始動しないようにエンジンスイッチキーを抜き、各回転部が完全に止まってから、必ず備え付けの雪かき棒を使って雪を取除いてください。

エンジンが回っているときは絶対に手を入れないでください。大ケガをするおそれがあります。





## 警告

### 作業中の注意

- 急発進は、絶対に行わないでください。思わぬ事故の原因となることがあるので必ず前後進速度調節レバーを“N”（中立）の位置（26頁参照）にしてから走行クラッチレバーを握り、徐々に前後進速度調節レバーを操作してください。
- 雪の上での作業は滑りやすく、転倒するおそれがあります。
- 滑りやすい場所では、低速で運転してください。
- 除雪中は、足元に注意しハンドルをしっかり握ってください。
- 方向転換は、必ず本機を水平にし十分速度を落として行ってください。
- 後進時には、足元および後方の障害物に十分注意して、転倒したり障害物にはさまれないように運転してください。
- 共同作業は行わないでください。思わぬ事故を招くことがあります。
- 除雪部に障害物が当たったり、異物が巻き付いた場合は、すぐにエンジンを停止してください。  
誤ってエンジンが始動しないようにエンジンスイッチキーを抜いてください。  
各回転部が完全に止まってから、注意して損傷を調べてください。  
修理しないで、再始動すると思わぬ事故につながります。
- 傾斜面は横切って除雪しないでください。
- 傾斜面で方向を変える場合には、本機の動きが平地と異なることがありますので十分注意してください。
- 作業中に異常な振動や音が発生し始めた場合には、直ちに運転を中止し、その原因を調べてください。異常な振動や音は故障による場合があります。使用中に音、におい、振動などで異常を感じたら直ちにエンジンを停止し、お買いあげ販売店にご連絡ください。
- 除雪作業をしないで本機を移動させる場合は、除雪クラッチボタンを「切」にしてください。
- 駐車をするときは平坦な場所に駐車してください。

## 警告


### 作業が終わったら


- 本機から離れるときには、オーガハウジングを路面に接地させ、必ずエンジンを止め、エンジンスイッチキーを抜いてください。いたずらなどで本機が動きだし、思わぬ事故を引き起こすことがあります。
- 本機を屋内に格納するときやボディーカバーをかけるときは、火災の原因とならないように、エンジンが冷えてから行ってください。
- 長期保管時（30日以上使用しないとき）には、タンク内の燃料を抜きとり本機を火気のない所に保管してください。また抜いた燃料は引火性があり、火災や爆発のおそれがありますので所定の燃料タンクなどに保管してください。
- 点検や清掃をするときは必ずエンジンを停止し、誤ってエンジンが始動しないようにエンジンスイッチキーを抜いて行ってください。また、エンジン停止直後のエンジン本体やマフラーなどは非常に熱くなっています。ヤケドをしないように、各部が十分に冷えてから作業を行ってください。
- 枯草や紙、油、木材など燃えやすいものがあるところには駐停車保管しないでください。排気管や排気ガスの熱により、着火するおそれがあります。
- 植込みなどの近くに駐停車するときには、排気ガスが当たらないように、本機の向きを決めましょう。

## 安全ラベル


除雪機を安全に使用していただくため、本機には安全ラベルが貼ってあります。安全ラベルをすべてお読みになってからご使用ください。

本機に貼ってあるラベルの破れ、紛失または汚れなどでラベルが読めなくなった場合は、新しいラベルに貼り替えてください。また安全ラベルが貼られている部品を交換する場合は、ラベルも新しいものに貼り替えてください。ラベルの貼り替えについては、お買いあげ販売店へお問い合わせください。

<b>⚠ 危険</b>	
	<ul style="list-style-type: none"><li>■ 巻き込まれて死傷するおそれがあるので、エンジン回転中は、手や足を入れないこと。</li><li>■ 雪を取除くときは、必ずエンジンを停止してから、雪かき棒で行うこと。</li></ul>

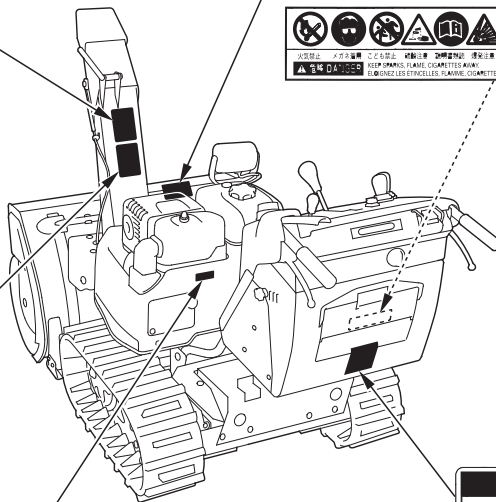
<b>⚠ 警告</b>	
	<ul style="list-style-type: none"><li>■ 巻き込まれてケガをするおそれがあるので、エンジン回転中は、手や足を入れないこと。</li><li>■ 雪を取除くときは、必ずエンジンを停止してから、雪かき棒で行うこと。</li></ul>


<b>⚠ 警告</b>	
	<p>飛散物によりケガをするおそれがあるので、作業中は、投雪口を人や建物に向けないこと。</p>



<b>⚠ 注意</b>	
	<p>手や衣服が巻き込まれるのでカバー類を外してエンジンを運転しないこと。</p>



(バッテリー本体のラベル)

	<ul style="list-style-type: none"><li>● 水素ガス発生、動火機との接触や引火源との接触の恐れあり</li><li>● 正しく充電しないこと</li><li>● 充電中に充電ケーブルを抜かないこと</li><li>● 充電ケーブルの接続不良による発熱の恐れあり</li><li>● バッテリー本体の充電中に充電ケーブルを抜かないこと</li><li>● 充電ケーブルの接続不良による発熱の恐れあり</li><li>● 充電中に充電ケーブルを抜かないこと</li><li>● 充電中に充電ケーブルを抜かないこと</li><li>● 充電中に充電ケーブルを抜かないこと</li></ul>
---	--






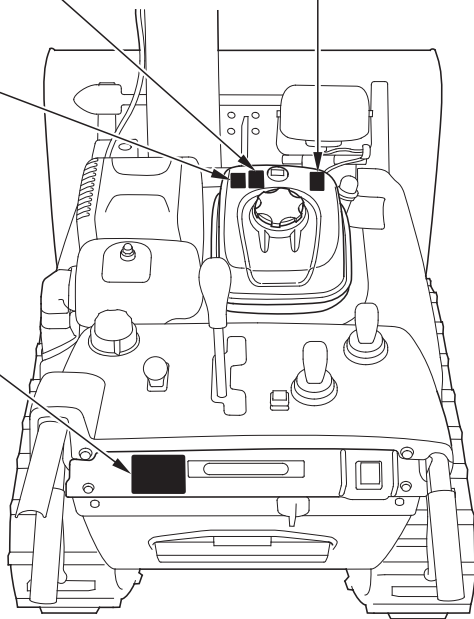
<b>⚠ 警告</b>	
	<p>引火爆発により死傷するおそれがあるので、24Vバッテリー以外は絶対に接続しないこと。</p>
	

	<b>警告</b>
	排気ガスによる中毒のおそれがあるので、換気の悪い所で使用しないこと。

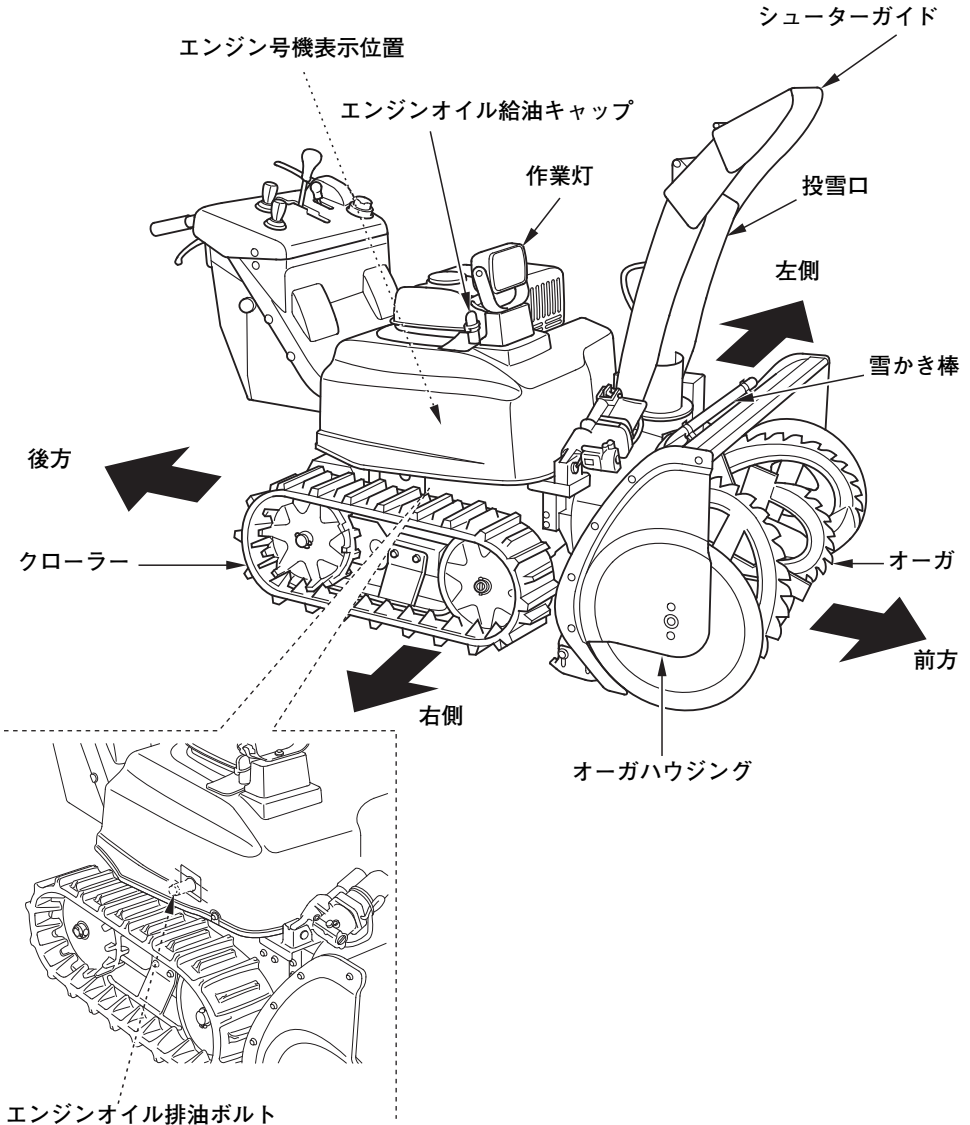
	<b>警告</b>
 <b>火気厳禁</b>	火災や爆発により死傷するおそれがあるので、 ●給油時にはエンジンを停止すること。 ●給油口に火を近づけないこと。

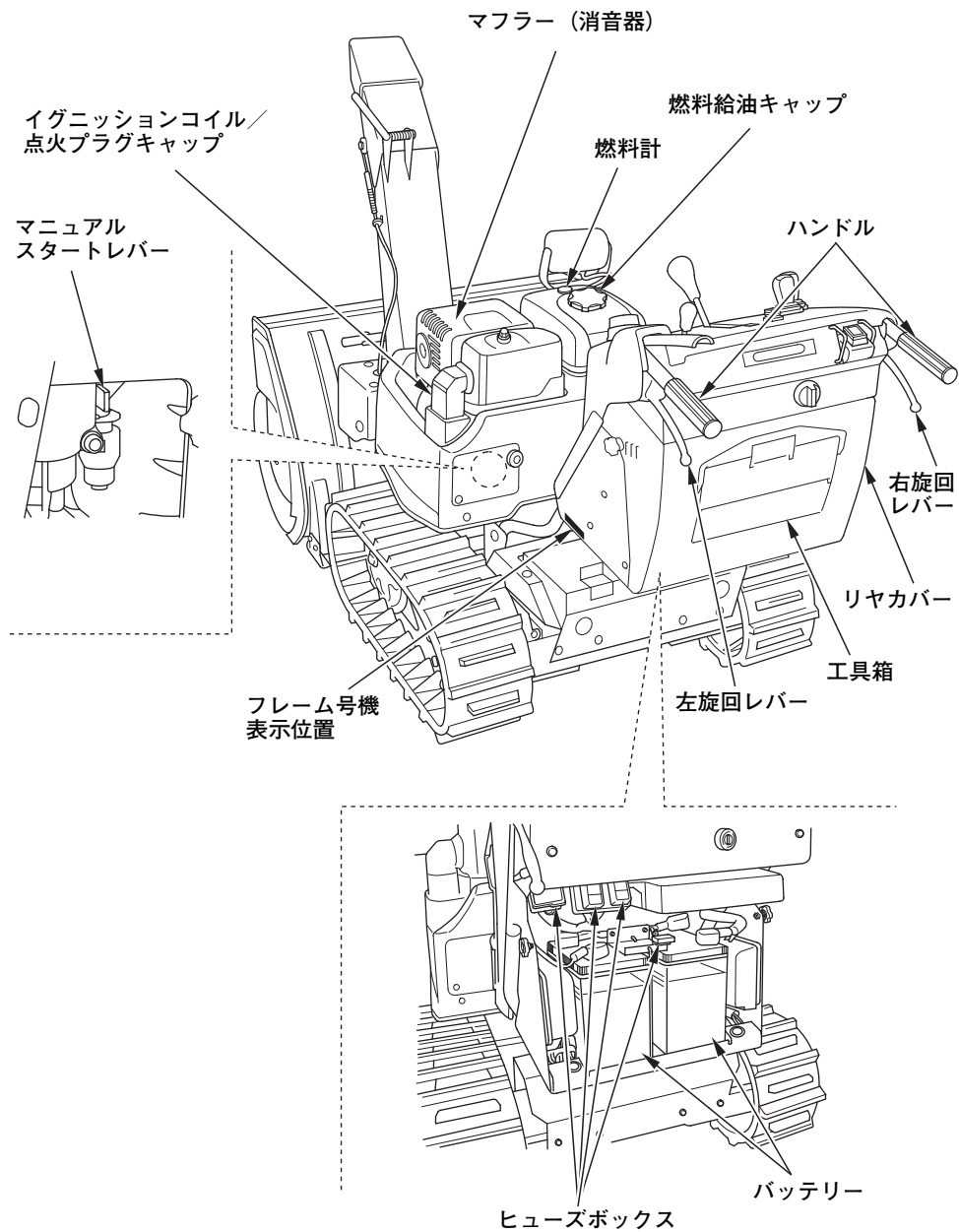
	<b>注意</b>
	ヤケドをするのでマフラーにふれないこと。

	<b>警告</b>
	死傷事故防止のため、下記および取扱説明書を読み、理解して正しく取扱うこと。 ●急発進防止のためエンジンを始動するときは、全てのクラッチを切り、前後進速度調節レバーを中立にすること。 ●点検整備時はエンジンを停止すること。
	はさまれてケガをするおそれがあるので、後進するときは後方に障害物がないか確認すること。



# 各部の名称と取扱いをおぼえましょう





前後進速度調節レバー

除雪作業モード  
切替スイッチ

エンジン回転  
調節レバー

走行クラッチ  
レバー

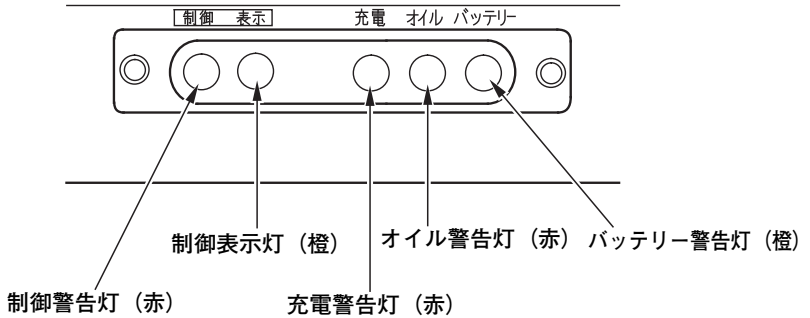
投雪方向調節  
スイッチ

オーガハウジング  
調節スイッチ

リセット  
ボタン

除雪クラッチ  
ボタン

エンジンスイッチ



## エンジンスイッチ

エンジンを始動、運転、停止するときに操作します。

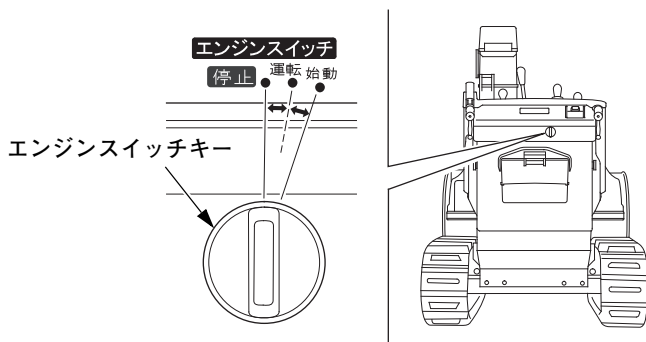
停止…… エンジンを停止する位置です。

(エンジンスイッチキーの抜き取り、差し込みができます。)

運転…… エンジン運転中の位置です。各電気系統がつながります。

(“停止” からこの位置にしたとき、カチカチと音が鳴ります。)

始動…… エンジンを始動させる位置です。スターターモーターが回ります。エンジンスイッチキーから手を放すと自動的に“運転”の位置に戻ります。

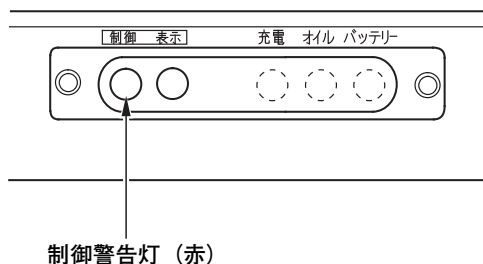


## 制御警告灯 (赤)

除雪機の故障を制御警告灯の点灯により知らせます。

制御警告灯 (赤) は、エンジンスイッチを“運転”にすると数秒間点灯し、消えるのが正常です。点灯しない場合はお買いあげ販売店で点検を受けてください。

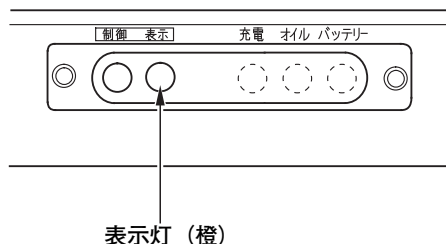
万一、運転中に点灯した場合は、安全な場所に移動してエンジンを停止し、お買いあげ販売店で点検を受けてください。





## 制御表示灯（橙）

除雪機の故障や状態を表示灯（橙）の点灯と点滅により知らせます。



### 《制御表示灯の点灯》

表示灯（橙）は、エンジンスイッチを“運転”にすると点灯し、エンジン始動後に消灯すれば正常です。点灯しない場合はお買いあげ販売店で点検を受けてください。

運転中にエンジンが停止した場合も点灯します。再度エンジンを始動し、表示灯が消灯することを確認してください。

### 《制御表示灯の点滅》

雪質など雪の状態によってはモーター保護機能が働き、表示灯（橙）が点滅します。（66 頁参照）

運転中に点灯または点滅した場合は、安全な場所に移動してエンジンを停止し、故障診断表（94 頁参照）の説明を参考に対処してください。

### 取扱いのポイント

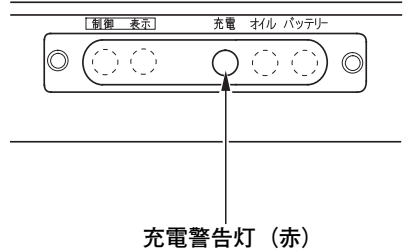
除雪クラッチボタンまたは走行クラッチレバーを操作した状態でエンジンスイッチを“運転”にすると表示灯（橙）が点滅します。除雪クラッチボタンまたは走行クラッチレバーの操作をやめると表示灯（橙）が消灯し、正常な状態になります。

## 充電警告灯

エンジンの充電系統に異常が発生したときに点灯します。

エンジンスイッチを“運転”にすると点灯し、エンジン始動後に消灯すれば正常です。

- 運転中に点灯した場合は、本機を安全な場所に移動して、エンジンを停止し、お買いあげ販売店で点検を受けてください。
- 運転中にエンジンが停止した場合も点灯します。再度エンジンを始動し、警告灯が消灯すれば正常です。

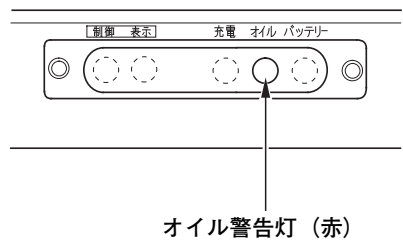


## オイル警告灯

エンジンオイル量が少なくなったときに点灯します。

エンジンスイッチを“運転”にすると数秒間点灯し、その後消灯すれば正常です。オイル警告灯が消灯しない場合は、エンジンを始動することはできません。エンジンオイル量を点検してください。(38 頁参照)。

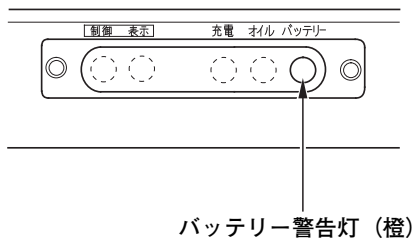
- 運転中にランプが点灯したときは直ちに安全な場所に移動してエンジンを停止し、エンジンを水平にしてオイル量を点検してください。(38 頁参照)。
- オイル警告灯が点灯した状態で使用し続けると、エンジン故障の原因となります。



## バッテリー警告灯

バッテリーの電圧が低下したときに点滅します。(バッテリーの充電または交換方法は 41、89 頁参照)。

エンジンスイッチを“**運転**”にすると数秒間点灯し、消灯すれば正常です。消灯しない場合は、バッテリーの電圧が低下しています。早めにバッテリーの充電(エンジンを始動し暖機運転することでバッテリーを充電します。)または交換をしてください。



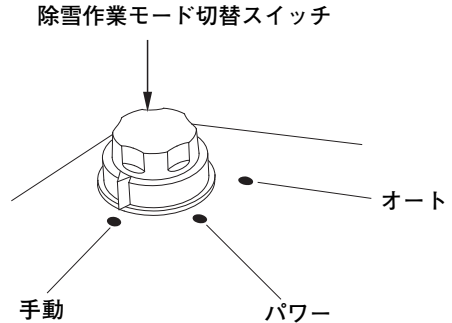
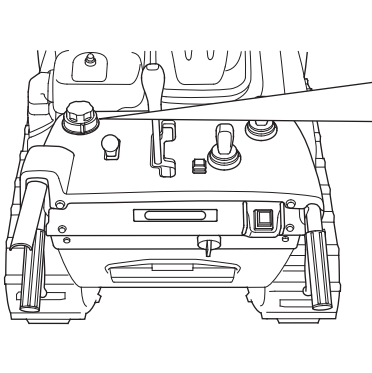
### 取扱いのポイント

気温が低いときは、バッテリーの電圧が低下し消灯しない場合もあります。

- ・ エンジンが停止した状態でエンジンスイッチを“**運転**”にしたままの状態でもバッテリー電圧の低下により点滅します。この場合、エンジンを始動するか、またはエンジンスイッチを“**停止**”にしてください。

## 除雪作業モード切替スイッチ

除雪作業に応じて本機の除雪作業モード（自動制御機能）を切替えるときに操作します。除雪作業モードは、【オート】【パワー】【手動】の3モードから選択できます。



### 【オート】モードの特徴

- 雪の状況により本機の姿勢が変化した場合、設定したオーガ角度を維持するよう自動的に制御します。除雪作業に慣れていない方でも、頻繁なオーガ操作を行うことなく除雪作業ができます。
- 傾斜地での除雪時、本機の傾斜角度に応じて適切な走行速度に自動制御し、スリップを低減します。
- 除雪作業の負荷に応じて走行速度を自動的に減速して、除雪部の浮き上がりを低減します。
- 除雪作業の負荷に応じてエンジン回転数を自動制御するので、エンジン回転の調節が不要です。
- エンジン回転を一定に保つよう自動制御するので、投雪距離の変化が少なくなります。
- 後進時にオーガを自動的に上昇させます。  
除雪クラッチボタンが「入」のときは、再前進時に自動でオーガを元の位置に戻します。

### 【パワー】モードの特徴

- 除雪作業の負荷に応じて、エンジン出力が最大付近を保つように走行速度を自動的に減速します。
- 傾斜地での除雪時、本機の傾斜角度に応じて適切な走行速度に自動制御し、スリップを低減します。
- 設定したエンジン回転を一定に保つよう自動制御するので、投雪距離の変化が少なくなります。
- 後進時にオーガを自動的に上昇させます。  
除雪クラッチボタンが「入」のときは、再前進時に自動でオーガを元の位置に戻します。

### 【手動】モード

- 自動制御は行いません。エンジン回転と走行速度、オーガ角度は、除雪作業の負荷に応じて調節が必要です。

#### 取扱いのポイント

走行中には除雪作業モード切替スイッチを切替えないでください。走行中に切替えるとエラーが出て走行が停止し、除雪部の回転も停止します。

停止した場合は、前後進速度調節レバーを“N”（中立）にして、走行クラッチレバーを放すとエラーが解除されます。

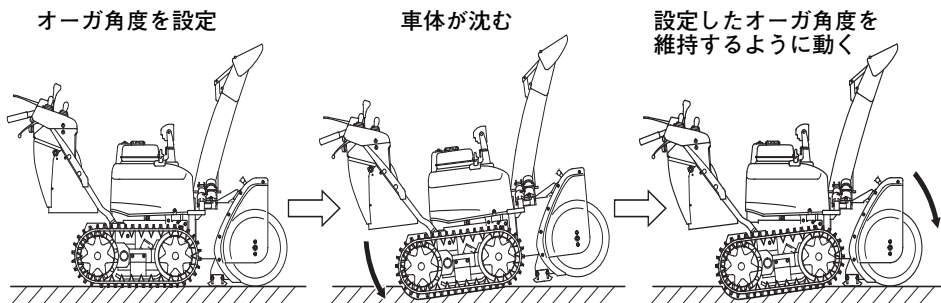
各部の設定が作業目的に合っているか確認してから作業を再開してください。

## 【オート】モードでのオーガ制御

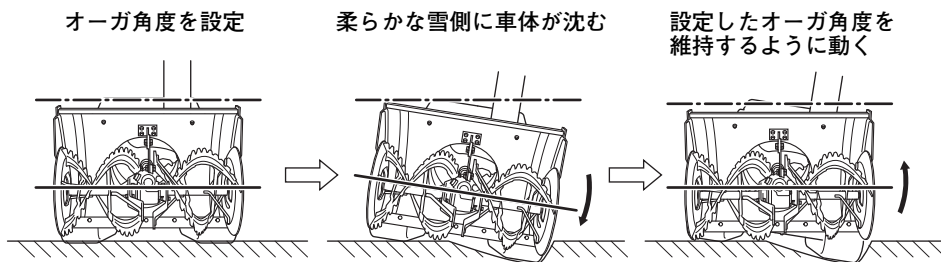
### オーガ角度制御の動き

雪質、雪密度の状況によって本機の姿勢が変化した場合、設定したオーガ角度を維持するよう自動で制御します。

#### 《上下の動き》



#### 《左右の動き》

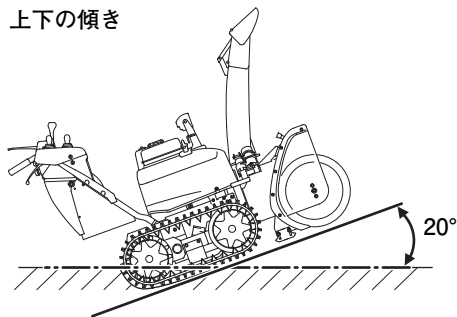


以下の条件の場合、安全のためオーガの動きが制限されます。

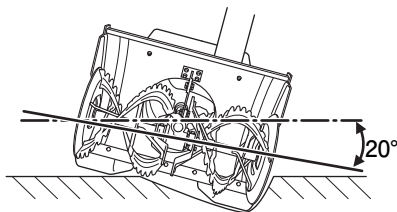
このとき、リセットボタンのランプ（緑）が点滅（1.2秒点灯→1.2秒消灯）し、傾斜角度が増える方向にはオーガを制御しません。ただし、リセットボタンの操作など、傾斜角度が減る方向への制御や手動での操作はできます。

### 《前後左右の車体の傾きが $20^{\circ}$ を超えた場合》

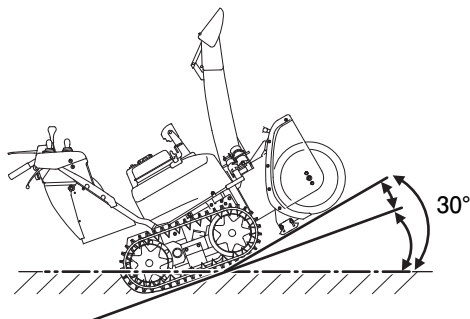
上下の傾き



左右の傾き



### 《車体の傾きとオーガの角度の合計が $30^{\circ}$ を超えた場合》

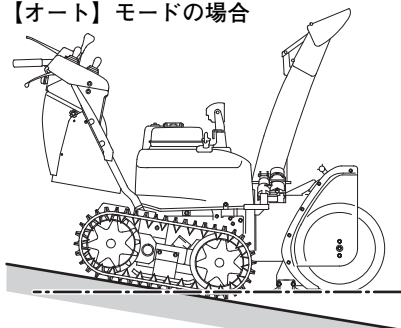


## オーガリセットの動き

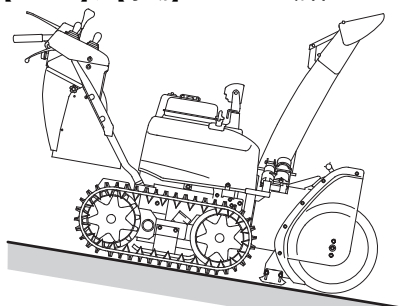
	作業モード		
	【オート】モード	【パワー】モード	【手動】モード
オーガリセット動作	車体の傾きに関係なくオーガが水平(※)	設定された標準位置にオーガが戻る	
リセットボタンのランプ(緑)	押したときに点灯	設定された標準位置にオーガが移動後、点灯	

※雪のない路面では、オーガが少し浮いた状態で停止します。

【オート】モードの場合



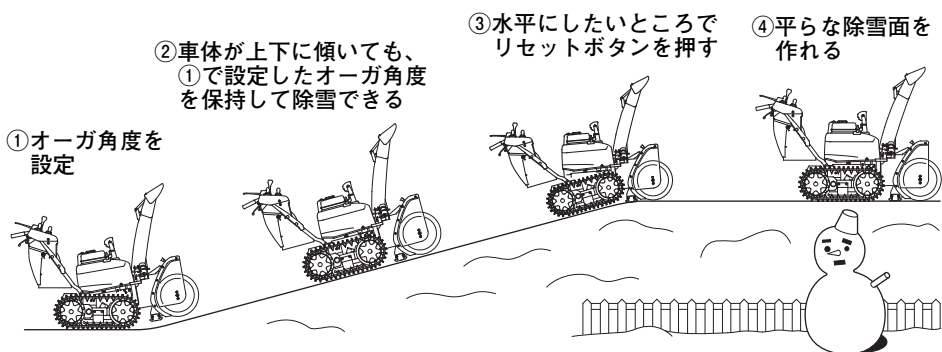
【パワー】、【手動】モードの場合





## 【オート】モードでの段切除雪の操作

	①雪山に合わせて登坂角度を決める	②除雪しながら雪山を上る	③車体の姿勢を水平に変える	④水平に段切除雪
【オート】モード	作業者が設定	①で作業者が設定した角度を保持	リセットボタンを押すとオーガが水平になる	水平を保持
【パワー】モード 【手動】モード	作業者が調節	作業者が調節	作業者が調節	作業者が調節



※雪質や雪密度などの条件により除雪作業が継続できないことがあります。その場合は、作業者がオーガの角度を調節するなどの対応をとってください。

## エンジン回転調節レバー

エンジン回転調節レバーは、エンジン回転／投雪距離を調節するときに操作します。作業環境に応じ調節し設定してください。

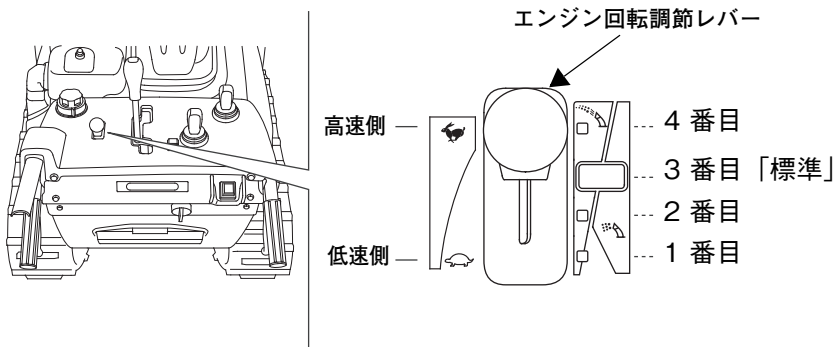
- 設定に迷う場合、3 番目「標準」の位置にし、除雪作業を行いながら適切な投雪距離に調節することを推奨します。

エンジン回転調節レバー		エンジン回転	投雪距離	除雪量*
高速側 ↑ ↓ 低速側	4 番目	速い ↑ ↓ 遅い	長い ↑ ↓ 短い	少ない ↑ ↓ 多い ↓ 少ない
	3 番目「標準」			
	2 番目			
	1 番目			

\* 除雪量は「エンジン回転」でなく「エンジントルク（エンジンの力強さ）」によります。「エンジントルク」は「エンジン回転」と異なり「2 番目」が最大です。

エンジン回転調節レバーは、【オート】モードで機能しません。

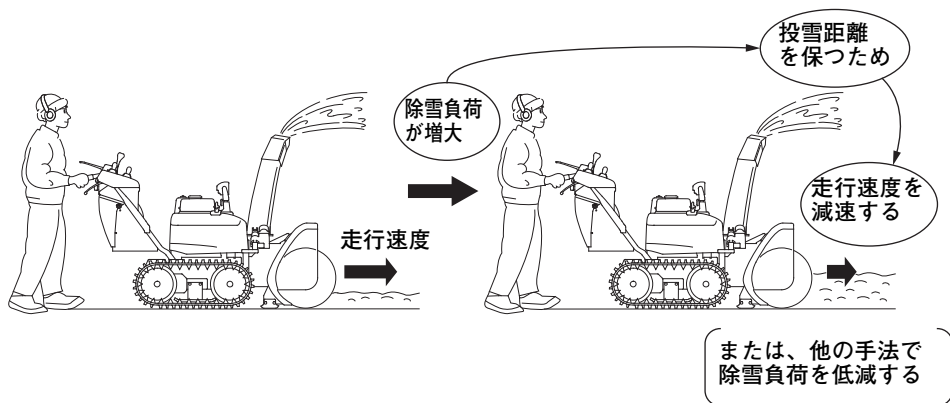
モード	エンジン回転調節レバー
【オート】	機能しない
【パワー】	機能する (前後進速度調節レバーが前進位置でオーガ回転中のみ)
【手動】	機能する



### 除雪負荷と投雪距離について：

設定されたエンジン回転は、除雪負荷が増大すると遅くなります。投雪距離を一定に保つためには、「走行速度の減速」など作業方法を変更し、除雪負荷を低減してください。

雪		除雪負荷	エンジン回転／投雪距離を一定に保つ方法	
量	重さ		走行速度	除雪幅
多い ↑ ↓ 少ない	重い ↑ ↓ 軽い	増大 ↑ ↓ 減少	減速する ↑	狭くする ↑



## 前後進速度調節レバー

本機を前進、後進するときには操作します。

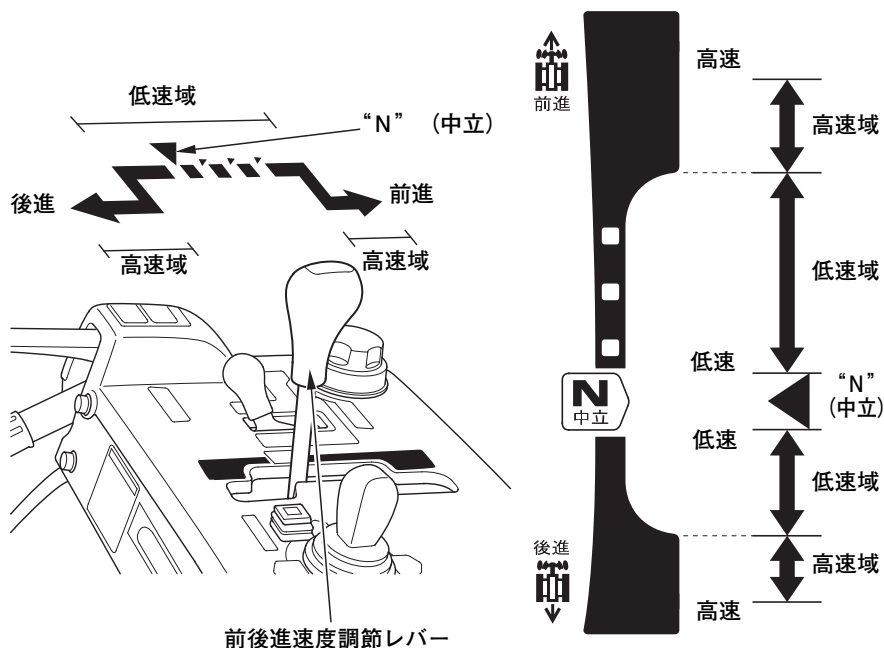
低速域、高速域に区切ってあり、前進、後進の変速レバーの位置により速度を無段階に調節することができます。

前進するときには…………… “N”（中立）の位置から前方へ徐々に動かします。

後進するときには…………… “N”（中立）の位置から後方へ動かします。

本機を使用しないときは “N”（中立）の位置にしてください。

- 雪質に合わせて低速域内で前後進速度調節レバーの位置を選び、速度を設定し、除雪作業をします。
- 移動時は路面や周囲の状況に合わせて速度を設定してください。

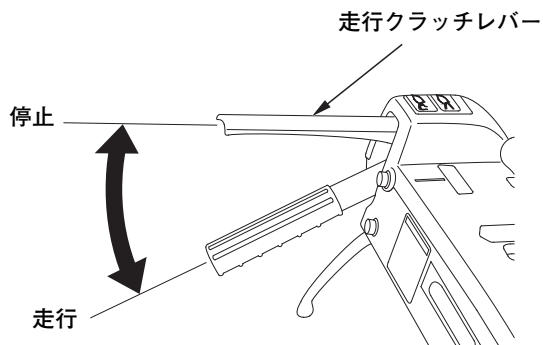


### 取扱いのポイント

本機は後進時の最高速度を制限することができます。必要な場合はお買いあげ販売店にご連絡ください。

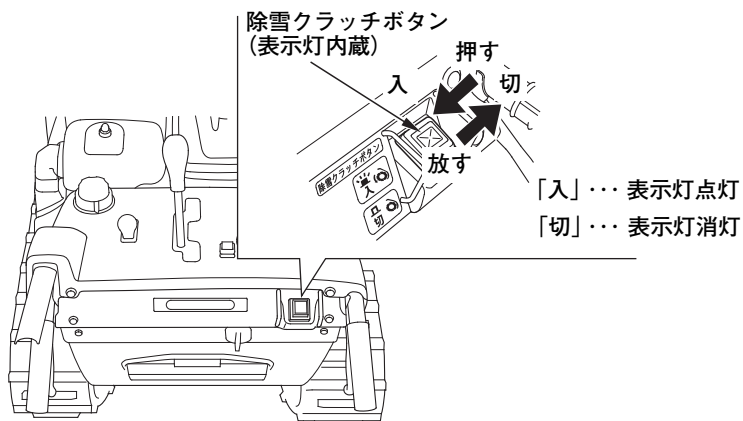
## 走行クラッチレバー

走行クラッチレバーを握ると走行し、放すと止まります。



## 除雪クラッチボタン

除雪クラッチボタンを押し、表示灯（緑）が点灯するとオーガとブロアが回転します。スイッチを放すと消灯し、数秒後にオーガとブロアの回転が止まります。



除雪クラッチボタンと走行クラッチレバーを連動して作動させることができます。(55、57、60頁参照)

- 除雪クラッチボタンを押しても表示灯（緑）が点灯せず、またオーガとブロアも回転しない場合は、お買いあげ販売店で点検を受けてください。
- 除雪クラッチボタンを3秒以上押し続けると保護機能が働き、オーガとブロアが停止します。

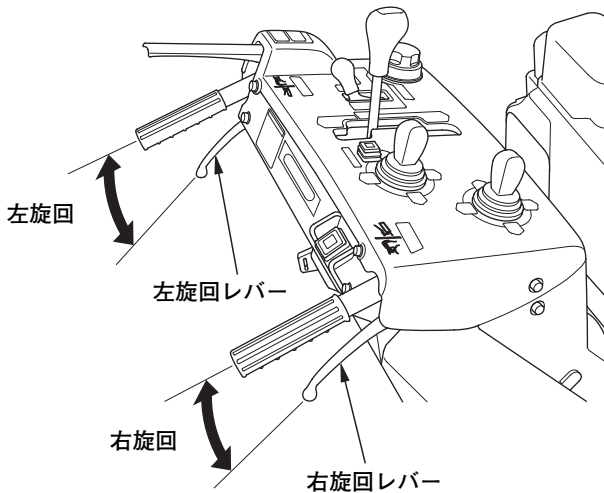
## 旋回レバー

本機の方向を変えるときに操作します。

走行中に旋回したい方向のレバーを握ると、握った方向に本機は旋回します。また、前後進速度調節レバーの位置および旋回レバーの握り込み量により旋回径が変わります。

右旋回 …………… 右旋回レバーのみを握ります。

左旋回 …………… 左旋回レバーのみを握ります。



### ⚠ 警告

- 旋回するときは、十分スピードを落としてください。雪の上での作業は滑りやすく転倒するおそれがあります。
- 旋回レバーを操作するときは、周囲の安全を十分確認してください。旋回レバーの握り込み量によっては本機の方向が急激に変化します。ハンドルや操作パネルに体が触れないよう注意してください。思わぬ事故を引き起こすおそれがあります。
- 路面の状況（アスファルト・雪・傾斜・凸凹等）により旋回径および運転感覚が変わる場合があります。

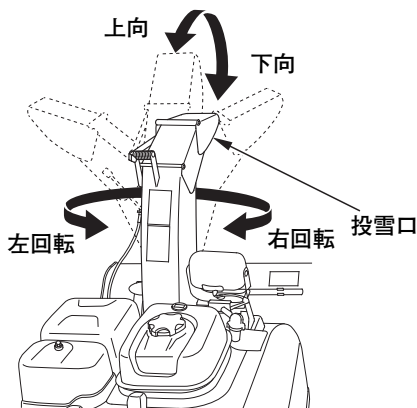
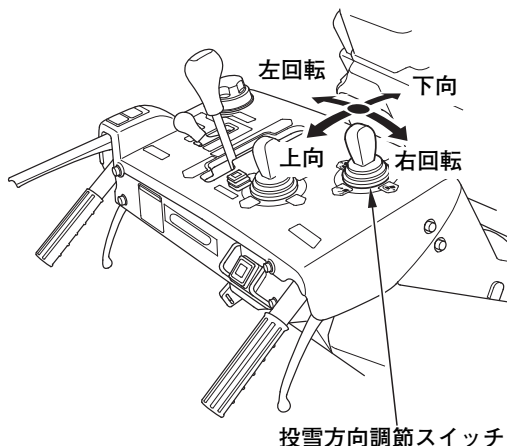
## 投雪方向調節スイッチ

投雪角度と方向を変えるときに操作します。

エンジンスイッチを“運転”の位置にし、スイッチを操作することによって投雪口を上下、左右に無段階に調節することができます。(54、56、59 頁参照)

投雪方向調節スイッチはエンジンが運転しているときに操作してください。エンジン停止中に操作するとバッテリーが消耗します。

- シューター／シューターガイドモーターがロックした状態で投雪方向調節スイッチを操作し続けると保護機能が働き、動かなくなることがあります。動かなくなった場合は、時間をおいてから再度操作してください。



### ⚠ 注意

投雪方向や距離を変えるときには、人や建物などに注意して行ってください。

## オーガハウジング調節スイッチ

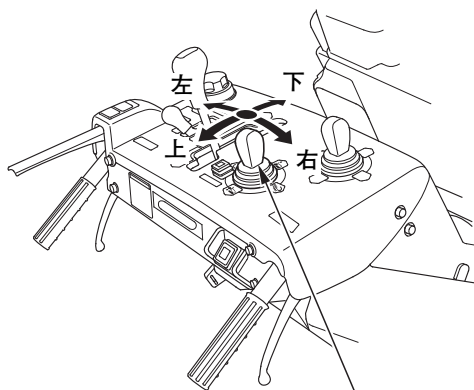
除雪部の高さや左右の傾きを調節するときに操作します。  
除雪部を上下、左右無段階に調節することができます。

上げるとき……………オーガハウジング調節スイッチを“上”方向に引きます。

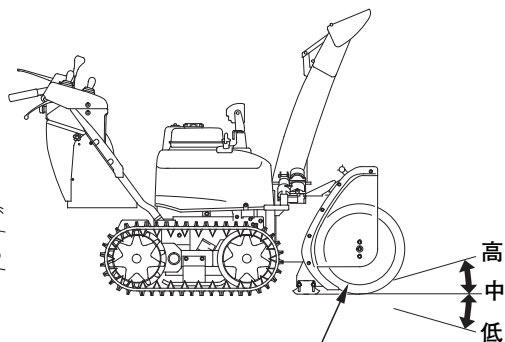
下げるとき……………オーガハウジング調節スイッチを“下”方向に押します。

右側に傾けるとき……オーガハウジング調節スイッチを“右”方向に倒します。

左側に傾けるとき……オーガハウジング調節スイッチを“左”方向に倒します。



オーガハウジング調節スイッチ



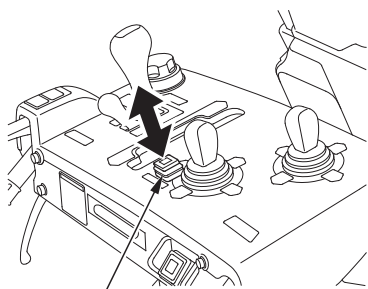
オーガハウジング

### 取扱いのポイント

オーガハウジング調節スイッチはエンジンが運転しているときに操作してください。エンジン停止中に操作するとバッテリーが消耗します。



## リセットボタン



リセットボタン

オーガハウジングの位置を戻すときに操作します。

- ・【オート】モードでは、車体の傾きに関係なく水平の位置に戻ります。
- ・【パワー】、【手動】モードでは、設定された標準位置に戻ります。

お買い上げ時の【パワー】、【手動】モードの標準位置は、平坦な場所で除雪部が路面に接地するように設定されています。

【パワー】、【手動】モード選択時の標準位置の設定は変更が可能です。（変更方法は 31 頁参照）

## 標準位置の変更のしかた

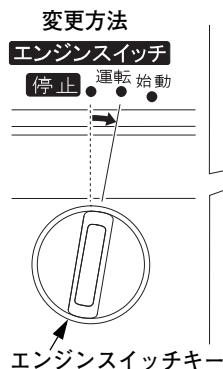
【パワー】、【手動】モードでリセットボタン操作時にオーガハウジングが戻る上下・左右の位置（標準位置）を変更することができます。

【オート】モードでの水平位置の変更についてはお買いあげ販売店にご連絡ください。

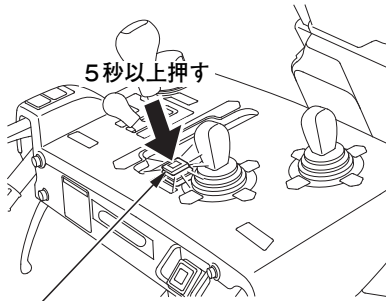
標準位置の変更は以下のような場合に行います。

1. 砂利がまかれている場所の除雪作業で、オーガが砂利を巻き込むため、オーガハウジングを水平まで下げたくないとき。
2. スクレーパーおよびソリの位置を調整したため、設定されている標準位置では合わなくなったとき。
3. 各部が磨耗して標準位置が合わなくなったとき。
4. 好みの位置に標準位置を変更したいとき。

標準位置の変更は平坦な場所で行ってください。平坦な場所でないと標準位置を正しく設定できません。



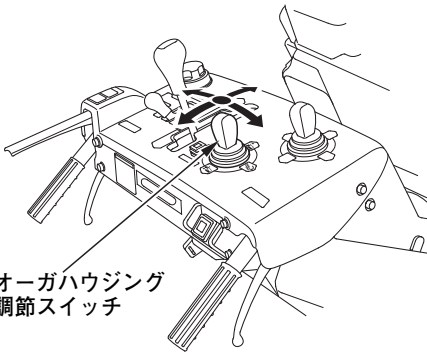
1. エンジンスイッチを“運転”の位置にします。



リセットボタン

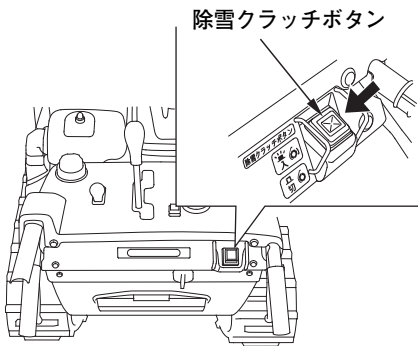
- ー 2. リセットボタンを5秒以上押し続けます。
  - ・ リセットボタンを押すとオーガハウジングが標準位置に移動しますが、押し続けてください。

- ー 3. リセットボタンから手を放し、リセットボタンが点滅していることを確認します。



オーガハウジング  
調節スイッチ

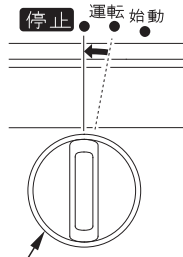
- ー 4. オーガハウジング調節スイッチを操作して、オーガハウジングを変更したい位置に調節します。



除雪クラッチボタン

- ー 5. 除雪クラッチボタンを押します。リセットボタンが消灯して標準位置が変更されます。

## エンジンスイッチ



エンジンスイッチキー

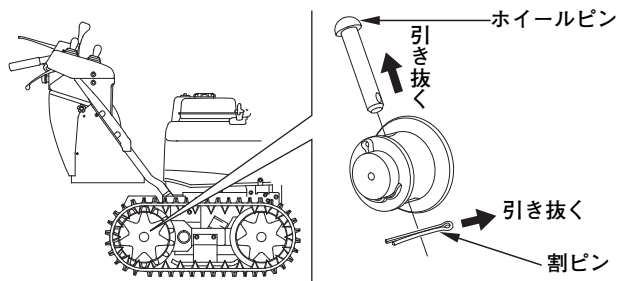
ー6. エンジンスイッチを“停止”の位置にします。

- ・エンジンスイッチを一度“停止”の位置にしないと本機を操作することはできません。

標準位置の変更がうまくできない場合や、お買いあげ時の標準位置に戻したい場合はお買いあげ販売店にご連絡ください。

## ホイールピン

エンジンやモーターの故障などで本機が動かなくなったときは、左右後輪のホイールピンを引き抜くと、クローラーが空転状態となり押したり、引いたりして移動することができます。

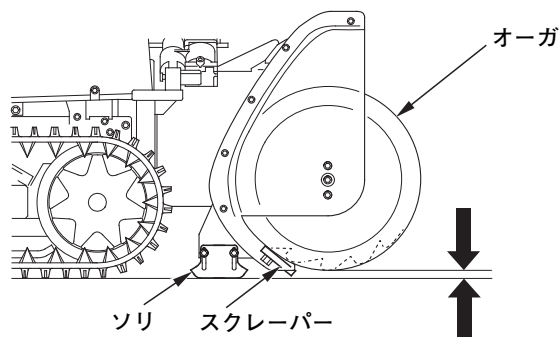


## ⚠ 警告

- ・ホイールピンを抜くときはエンジンを停止し、誤ってエンジンが始動しないようにエンジンスイッチキーを抜き、各回転部が完全に止まってから作業を行ってください。
- ・傾斜地ではホイールピンを抜かないでください。本機が空走して、思わぬ事故を招くことがあります。
- ・滑りやすい場所では十分に注意して移動してください。
- ・移動後は平坦な場所に駐車し、ホイールピンを取り付けるときは新しい割ピンを使用してください。

## ソリ、スクレーパー

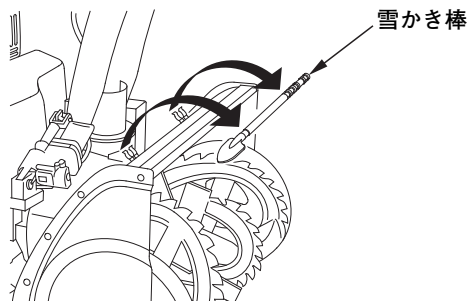
除雪する路面の状態に合わせて調節してください。ソリは除雪部と路面との高さを決め、スクレーパーは除雪面をならします。調節のしかたは、47、48 頁を参照してください。



## 雪かき棒

雪が除雪部や投雪口に詰まったときに使用します。

雪かき棒を使用した後は汚れを拭き取り、きれいにしてから必ず元の位置にセットしてください。

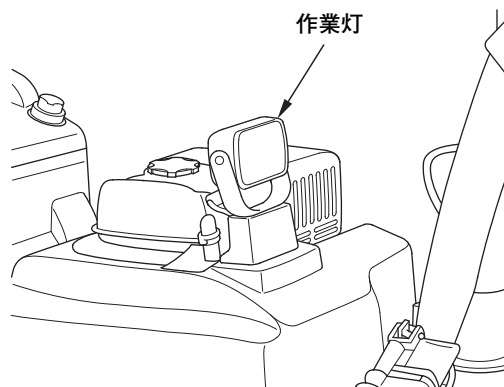


### ⚠ 警告

- 除雪部および投雪口に詰まった雪を除去するときは、エンジンを停止し、誤ってエンジンが始動しないようにエンジンスイッチキーを抜き、各回転部が完全に止まってから、必ず備え付けの雪かき棒を使って雪を取除いてください。
- エンジンが回っているときは絶対に手を入れないでください。大ケガをするおそれがあります。

## 作業灯

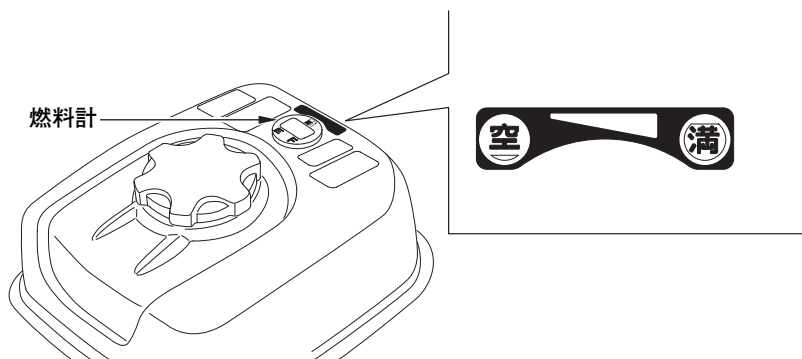
エンジンスイッチを“**運転**”の位置にすると点灯します。エンジンを始動させずに作業灯を点灯させ続けると、バッテリーが消耗して使用できなくなるおそれがあります。作業灯が点灯しない場合、バルブ切れのほかバッテリーに異常がある可能性がありますので、バッテリーの点検も実施してください。



## 燃料計

燃料の残量を示します。

燃料計の針が“**空**”に近づいたら早めに燃料を補給してください。



# エンジンをかける前に点検しましょう

## ⚠ 警告

点検は平坦な場所でエンジンを水平にしエンジンを止めて行ってください。誤ってエンジンがかからないように、エンジンスイッチキーを抜いて行ってください。

エンジンの周りや下側に燃料、オイルの漏れがないことを確認してください。

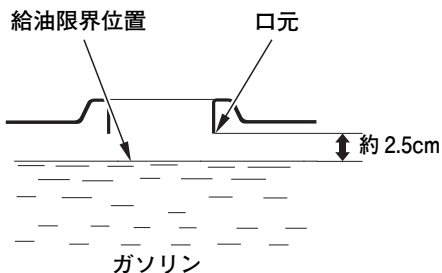
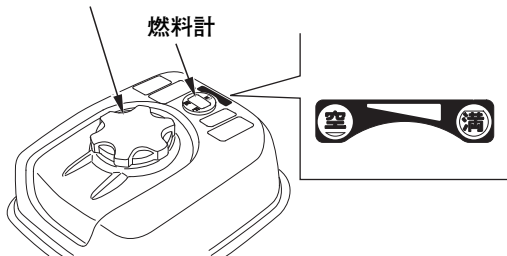
## 燃料の点検

### 点検

燃料計の針が“満”の位置にあるか確認します。少ないときには図の給油限界位置まで補給してください。

- ・ガソリンは自然に劣化しますので30日に1回、定期的に新しいガソリンと入れ換えてください。古くなったガソリンは故障の原因となります。(86頁参照)

燃料給油キャップ



### 補給

使用燃料：無鉛レギュラーガソリン

- ・補給は燃料給油キャップを外し、燃料膨張を考慮し口元から約2.5cm以上の余裕を取ってください。
- ・補給後、燃料給油キャップをカチッと音になるまで確実に締付けてください。

## ⚠ 警告

ガソリンは非常に引火しやすく、また気化したガソリンは爆発して死傷事故を引き起こすおそれがあります。

ガソリンを補給するときは

- エンジンを停止してください。
- 屋外の換気の良い場所で行ってください。
- 火気を近づけないでください。
- 身体に帯電した静電気を除去してから給油作業を行ってください。  
静電気の放電による火花により、気化したガソリンに引火し死傷するおそれがあります。
- ガソリンはこぼさないように補給してください。万一こぼれたときは、布きれなどで完全にふき取ってください。ふき取った布きれなどは火災と環境に注意して処分してください。
- ガソリンは注入口の口元まで入れず給油限界位置を超えないように補給してください。入れすぎるとタンク内のガソリンが燃料給油キャップからにじみ出ることがあります。

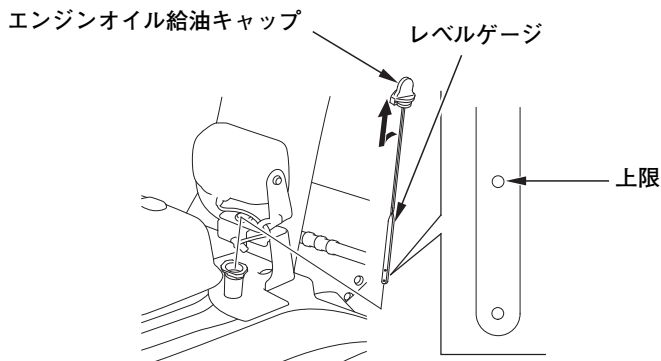
## 取扱いのポイント

- 除雪時に燃料を補給する場合は、燃料タンク内に雪が入らないように注意してください。燃料タンク内に雪が入ると、エンジン不調の原因になります。
- 必ず無鉛レギュラーガソリンを補給してください。高濃度アルコール含有燃料を補給すると、エンジンや燃料系などを損傷する原因となります。
- 軽油、灯油や粗悪ガソリンなどを補給したり、不適切な燃料添加剤を使うと、エンジンなどに悪影響をあたえます。

## エンジンオイルの点検・補給

### 点検

点検時は平坦な場所でオーガを完全に路面に接地させます。本機を水平にしてオイル給油キャップを取外します。オイル給油キャップをねじこまず差し込んで、レベルゲージの上限までオイルがあるか確認してください。少ないときは新しいオイルを補給してください。



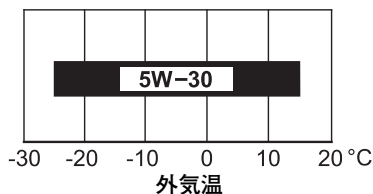
### 補給

推奨オイル：

Honda 純正汎用寒冷地オイル  
(SAE 5W-30) または API 分類  
SE 級以上の SAE 5W-30 エンジン  
オイルをご使用ください。

- 少ないときには新しいオイルを上限まで補給します。
- 汚れや変色が著しい場合は交換してください。(交換方法は 75 頁参照)

エンジンオイルは、外気温に応じた粘度のものを表にもとづきお使いください。



### 取扱いのポイント

- エンジンオイル給油キャップは確実に締付けてください。締付けがゆるいとオイルが漏れることがあります。
- 補給、交換時にこぼれたオイルは、布きれなどでふき取ってください。



## バッテリーの点検

### ⚠ 警告

- バッテリーを取扱うときはショートによる火花や火気に注意してください。バッテリーからは可燃性のガスが発生しているので爆発の危険があります。
- バッテリー液面が下限以下のままで使用または充電はしないでください。バッテリー液面が下限以下のままで使用または充電をするとバッテリーの劣化を早めたり、破裂（爆発）の原因となるおそれがあります。破裂（爆発）の場合は、重大な傷害に至る可能性があります。
- バッテリーの結線は正確に行ってください。接続時は⊕側から接続し、外すときは⊖側から外し、付属のチューブを端子に取付け、保護してください。工具の接触などでショートする場合があります。
- 本機に 24 V（12 V バッテリー 2 個直列接続）以外の接続はしないでください。引火、爆発により重大な傷害に至る可能性があります。
- 端子部の取付けがゆるい状態で使用すると、作業灯、警告灯、表示灯のバルブが切れたり、ECU（コンピュータ）が故障判定することがあります。
- バッテリー液は希硫酸です。目や皮膚につくとその部分が侵されますので十分注意してください。万一、付着したときはすぐに多量の水で少なくとも 15 分以上洗浄し、専門医の診断を直ちに受けてください。

### 取扱いのポイント

- 長時間使用しない場合には、⊖バッテリー端子を外しておいてください。長期間保管中は、6 か月に一度補充電を行ってください。
- バッテリー補充液（蒸留水）を入れすぎると電解液がこぼれ金属を腐食させる原因となります。上限（UPPER LEVEL）以上入れないでください。万一バッテリー液をこぼしたときには、必ず水洗いをしてください。

## バッテリー液の点検

リヤカバーを外して両方のバッテリーの液面が各槽とも上限 (UPPER LEVEL) にあるか確認してください。

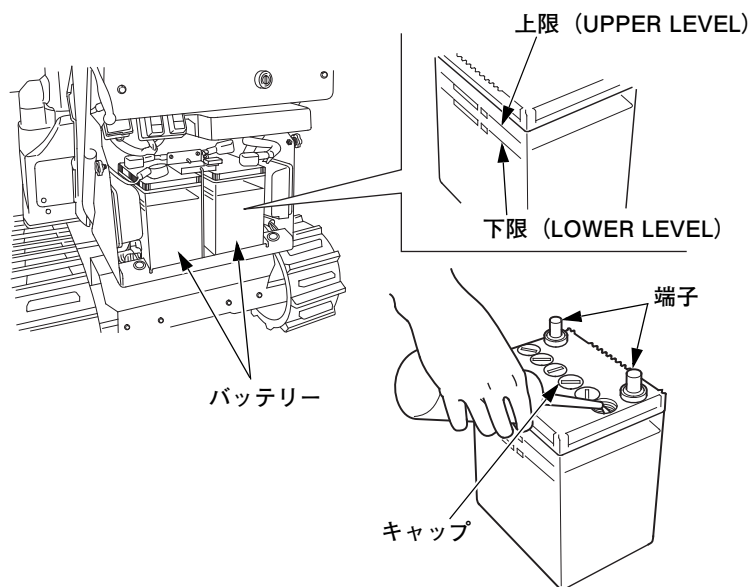
同時にキャップの通気孔のつまり、端子のゆるみがないか確認してください。

バッテリー液が下限 (LOWER LEVEL) に近い場合は、バッテリー補充液 (蒸留水) を補給してください。

## バッテリー液の補給

バッテリーを外し、キャップを外して、バッテリー補充液 (蒸留水) を上限 (UPPER LEVEL) まで補給します。

バッテリーの取外し・取付けは、41 頁の手順で行ってください。

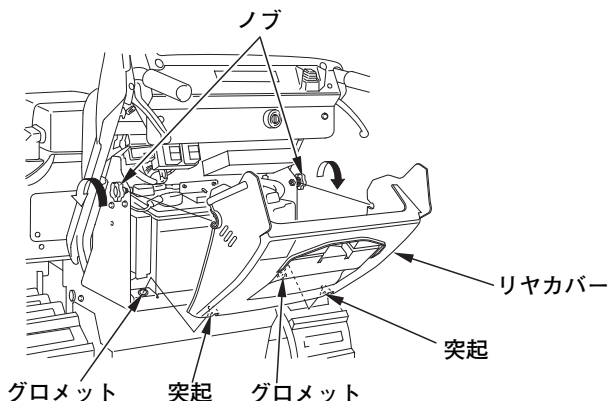


## 端子の手入れ

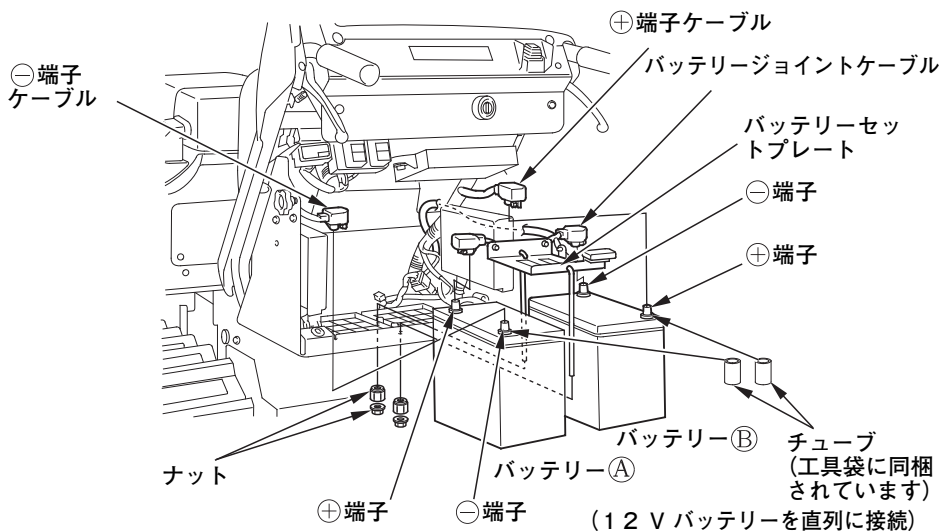
端子のゆるみ、腐食は接触不良、作業灯、警告灯、表示灯のバルブ切れの原因となります。ゆるんでいるときは締めつけてください。端子に白い粉がついているときは、バッテリーを取外しぬるま湯で清掃してください。端子部が腐食している場合は、ワイヤブラシかサンドペーパーでみがきます。清掃がおわったら、端子接続後グリースを塗布してください。

## バッテリーの取外し・取付け

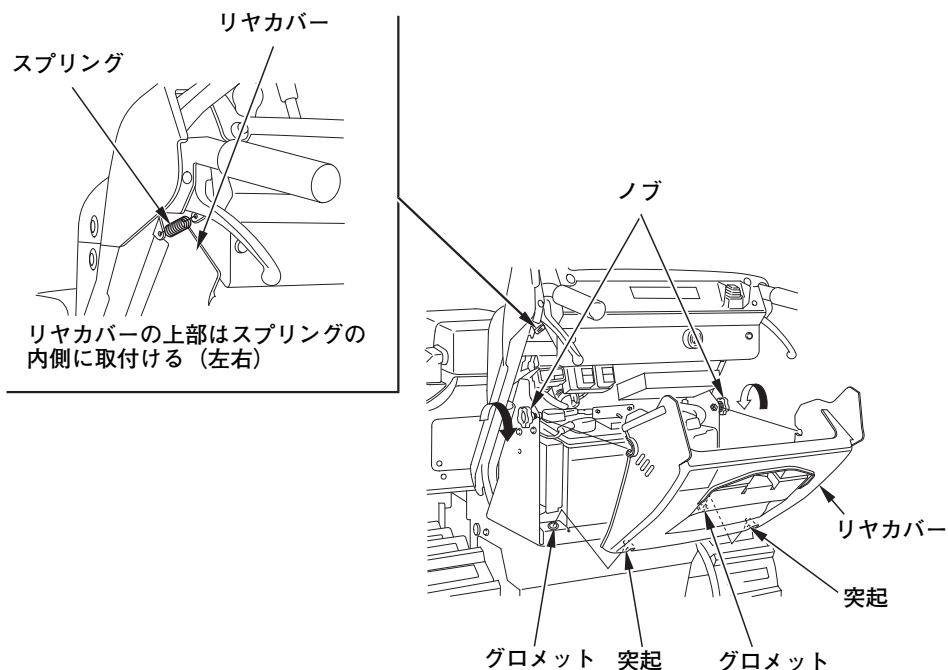
1. エンジンスイッチを“停止”の位置にし、エンジンスイッチキーを抜きます。
2. リヤカバーの左右のノブ2個をゆるめ、リヤカバーを手前に引き、上の方向に上げて取外します。



3. バッテリー①のバッテリー⊖端子の接続を外し、同梱されているチューブをバッテリーの⊖端子部に取り付けます。
4. バッテリー②のバッテリー⊕端子の接続を外し、同梱されているチューブをバッテリーの⊕端子部に取り付けます。



5. バッテリーセットプレートのナットをゆるめて、バッテリーを引き出します。
6. バッテリー⑧のバッテリージョイントケーブル⊖端子の接続を外します。
7. バッテリー⑨のバッテリージョイントケーブル⊕端子の接続を外します。
8. 取付けるときは、取外しの逆の手順で取付けます。
9. リヤカバー下部2ヶ所の突起とパネル下のグロメットを合わせてリヤカバーを取付けます。
10. リヤカバーの左右のノブを確実に締付けてください。



### 取扱いのポイント

カバー類を取外したまま屋外に放置しないでください。故障の原因となります。

## オーガ／ブローロックボルトの点検

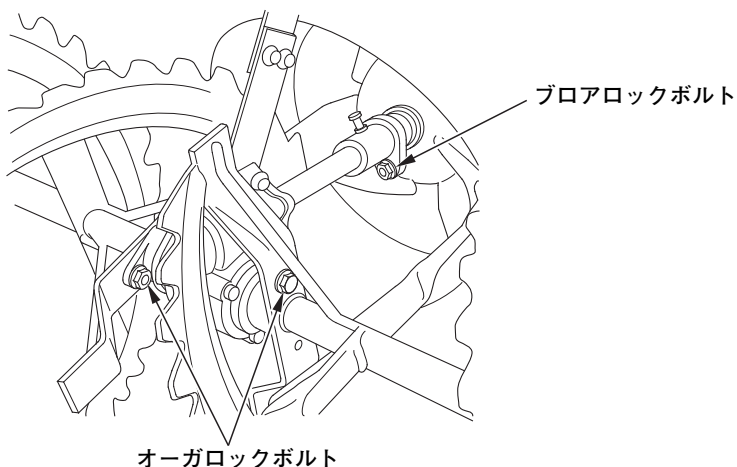
### ⚠ 警告

オーガ、ブローアを点検するときは必ずエンジンを停止し、誤ってエンジンが始動しないようにエンジンスイッチキーを抜いてください。

オーガ／ブローアロックボルトのゆるみ、折れがないか確認します。

ロックボルトは、石のかみ込みなどの異常な負荷が加わったときに、本機の損傷を防ぐために折れるしくみになっています。

もし折れている場合は、80 頁の手順に従って交換してください。



## その他の点検

- ・ 除雪部（オーガ、ブローア）および投雪口に障害物がないことを点検してください。
- ・ ソリ、スクレーパーの点検（47 頁参照）
- ・ 次の点検も忘れずに行ってください。

1. 各部の締付け …… ゆるみ、ガタがないこと
2. 警告灯の表示状態 …… エンジン始動後点灯、点滅し続ける警告灯はないか
3. 各種スイッチおよび各部の作動状態 …… 正しく作動すること
4. 前回使用時の異常個所 …… 整備されていること

その他の異常を感じたら、直ちにお買いあげ販売店にご連絡ください。

# エンジンのかけかた

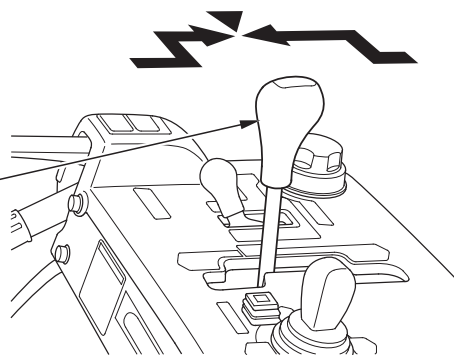
## ⚠ 警告

- 屋内や換気の悪い場所では、エンジンをかけないでください。有害な一酸化炭素がたまってガス中毒を引き起こすおそれがあります。
- エンジンは平坦な場所で始動してください。急な坂道で前後進速度調節レバーを“N”（中立）の位置にすると本機が空走する場合があります。

1. 前後進速度調節レバーが“N”（中立）の位置にあることを確認します。

“N”（中立）

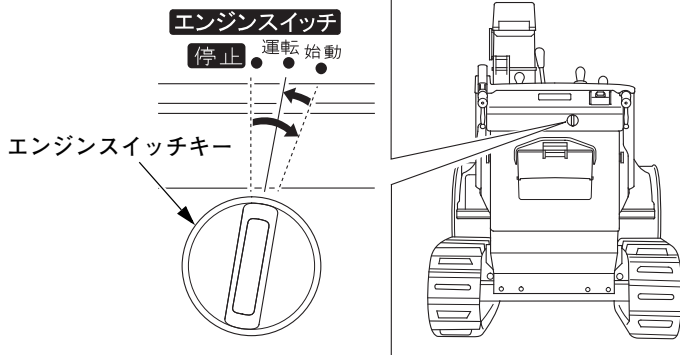
前後進速度調節レバー



2. エンジンスイッチを“始動”の位置まで回し、スターターをまわします。エンジンが始動したらエンジンスイッチキーから手を放してください。“運転”の位置に戻ります。

## 取扱いのポイント

スターターを回すとき、除雪クラッチボタンまたは走行クラッチレバーを操作していると、スターターは始動しません。（エンジン始動インターロック）

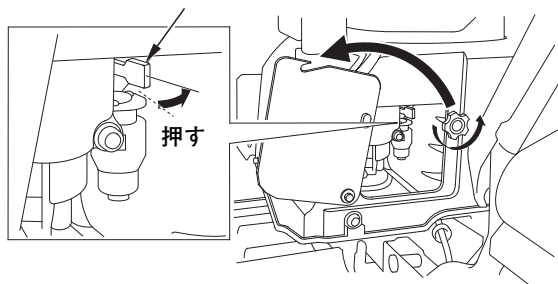


### 取扱いのポイント

スターターを回して 5 秒以内でエンジンが始動しないときは、10 秒ほど間をおいてから再始動してください。

- エンジンの始動を 5 回行っても始動しない場合は、マニュアルスタートレバーを 1 回だけ押してください。  
本機はオートチョークですが、氷等の付着によりオートチョークが働かない場合があります。

マニュアルスタートレバー



### 取扱いのポイント

エンジン始動後はマニュアルスタートレバーの操作は行わないでください。本機が損傷することがあります。

# 運 転 操 作 の し か た

除雪をする前に必ず“安全にお使いいただくためにこれだけはぜひ守りましょう”の項目を良くお読みになり除雪作業に取掛かってください。

## ⚠ 注意

- 除雪作業をするときは、手袋、帽子、防寒服、防寒靴など防寒用の身支度をしてください。
- 本機の操作を行う場合には本機後方中央部に立ち、必ず両手でハンドルを持ってください。

## 取扱いのポイント

使用中に音、におい、振動などで異常を感じたら直ちにエンジンを停止し、お買いあげ販売店にご連絡ください。

除雪作業は雪質など雪の状態に影響されます。最適な除雪作業をするため、必要に応じてソリ、スクレーパー、オーガハウジング高さを調節してください。



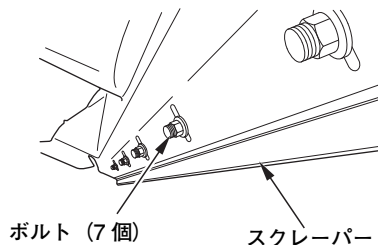
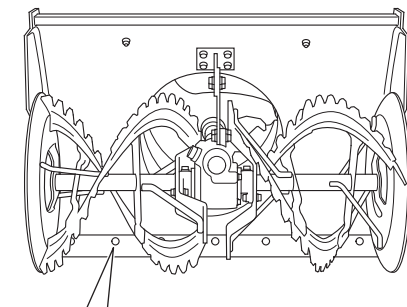
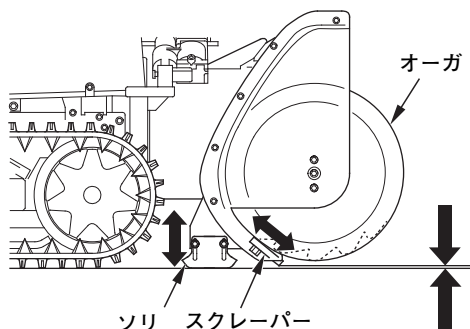
## 1. ソリ、スクレーパーの調節

### ⚠ 警告

ソリ、スクレーパーを調節するときは、必ずエンジンを停止し、誤ってエンジンが始動しないようにエンジンスイッチキーを抜いて行ってください。

除雪する路面の雪の状態に合わせて、路面との高さを調節します。

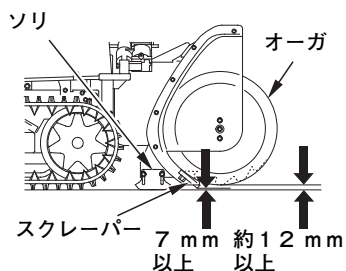
1. 本機を平坦な場所に置き、オーガハウジング調節スイッチを操作して、除雪部を水平状態のまま路面に接地させます。
2. エンジンを停止し、エンジンスイッチキーを抜きます。
3. 除雪する路面の状態に合わせて、ボルトをゆるめてソリとスクレーパーの高さを調節します。(48 頁参照)



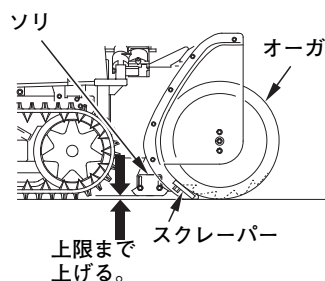
- ソリおよびスクレーパーは左右同じ高さに調節してください。
- 調節後は必ずボルトを確実に締付けてください。
- 段切作業用に調節した状態で路面出し作業を行なわないでください。除雪部に悪影響をあたえます。

**【ソリとスクレーパーの調節はこんなときに行います】**

- 回転するオーガが路面に接触して困る場合：
- 砂利などが多い路面を除雪する場合：  
 オーガを路面から約12mm以上持ち上げた状態で、ソリを固定します。  
 スクレーパーは路面から7mm以上持ち上げた状態で固定します。  
 砂利などを巻き込まないために、雪を残して作業します。

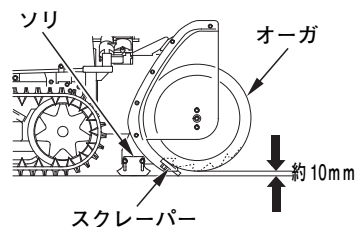


- 屋根から落ちた固い雪などを崩したい場合：
- 締まった根雪などで、本機が食い込まず持ち上げてしまう場合：  
 オーガを路面に接地させた状態で、ソリとスクレーパーを調整代の上限まで持ち上げた状態で固定します。



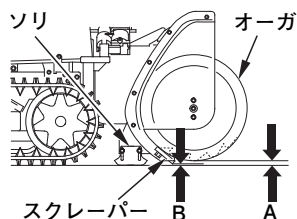
\*この場合は、路面にオーガが接触して路面を傷つけたり石飛びのおそれがありますので、注意してご使用ください。  
 また、一般的な条件で使用する場合は、元に戻してから使用してください。

- 除雪した後に雪が残ってしまい、もっときれいに仕上げたい場合：  
 オーガを路面から約10mm程度持ち上げた状態で、ソリを路面に接地させて固定します。  
 スクレーパーは路面に接地させた状態で固定します。



標準位置（工場出荷状態）は、次のように調整されています。

A（オーガ）	8—12 mm
B（スクレーパー）	3—7 mm



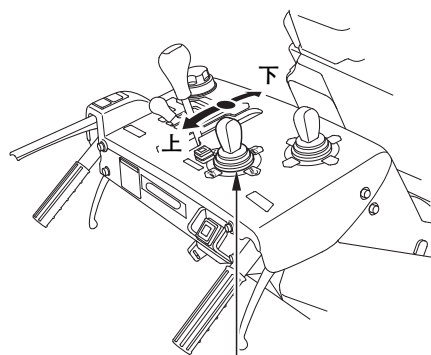
## 2. オーガハウジング高さの調節

1. オーガハウジング調節スイッチを前後に操作します。オーガハウジングの高さは無段階に調節できます。(30 頁参照)
2. オーガハウジング調節スイッチを放すとその位置でオーガハウジングが固定されます。

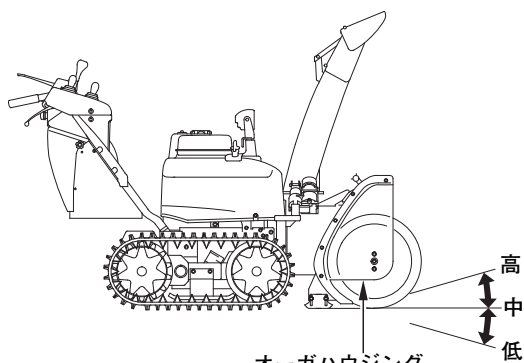
高：段切除雪、後進および移動の場合に使用してください。

中：一般除雪（通常はこの位置で除雪してください。）

低：固雪除雪（固い雪で除雪部が浮き上がりぎみのとき使用してください。）



オーガハウジング調節スイッチ



オーガハウジング

### ⚠ 注意

“低”の位置は、固くなった雪の除雪の場合のみ使用してください。

柔らかい状態の雪や不整地での使用は路面を傷付けたり、石飛びのおそれがあり危険です。また本機が破損したり、除雪部がいちじるしく消耗・損傷する場合があります。

- 
- 除雪モード切替えスイッチが【オート】、【パワー】モードのときは、後進時に自動的にオーガハウジングが上昇します。  
除雪クラッチボタンが「入」のときは、再前進時に自動でオーガを元の位置に戻します。
  - オーガハウジングが自動的に上昇、下降しない様にするには、除雪モード切替えスイッチを【手動】モードにしてください。
  - オーガハウジングが自動的に上昇、下降している時、オーガハウジングの動きを止めるには、オーガハウジング調節スイッチの上下いずれかを操作してください。
  - オーガハウジング調節スイッチを頻繁に操作すると保護装置が働き、表示灯（橙）が点滅し、除雪部の調節ができなくなります。このときは操作をやめ、しばらく待ってから再度操作してください。

### 3. 始動

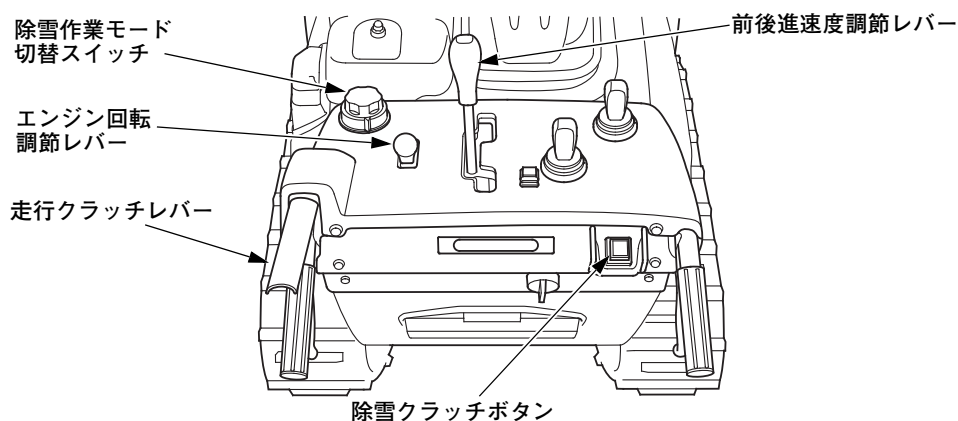
始動については「エンジンのかけかた」（44頁～45頁）を参照してください。

## 4. 走行クラッチレバー・除雪クラッチボタンの点検

走行クラッチレバー、除雪クラッチボタンが正しく作動することを確認します。異常がある場合は直ちにお買いあげ販売店に連絡し、点検・整備を受けてください。

### ⚠ 警告

これらの点検はエンジンを始動し、本機やオーガを動かして確認します。点検する前に本機の周囲に人や障害物がないことを確認してください。また投雪口が、人や窓ガラスなどの方向に向いていないことを確認してください。



### 《走行クラッチレバーの点検》

1. 本機を平坦な場所に駐車し、前後進速度調節レバーが“N”（中立）の位置になっていることを確認します。
2. 地面にあたらぬ位置までオーガを上げます。
3. 除雪作業モード切替スイッチを“手動”の位置にします。
4. エンジン運転状態で、エンジン回転調節レバーを“低速”の位置にします。
5. 走行クラッチレバーを握ります。
6. 前後進速度調節レバーを“低速前進”の方向へ動かします。本機が低速で前進すれば正常です。
7. 走行クラッチレバーを放します。本機が停止することを確認します。
8. 前後進速度調節レバーを“N”（中立）の位置に戻します。次に、「除雪クラッチボタン」の点検を行ってください。

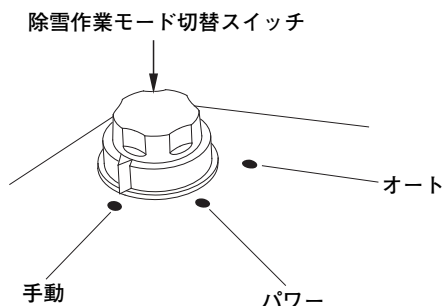
### 《除雪クラッチボタンの点検》

1. 前後進速度調節レバーが“N”（中立）の位置になっていることを確認します。
2. エンジン運転状態で、エンジン回転調節レバーを“低速”の位置にします。
3. 除雪クラッチボタンを押します。（ボタン（緑）が点灯）  
オーガが回転することを確認します。
  - 除雪クラッチボタンを3秒以上押し続けると保護機能が働き、オーガとブローアが停止します。
4. 除雪クラッチボタンを放します。（ボタン（緑）が消灯）  
オーガの回転が停止することを確認します。
5. 走行クラッチレバーを握ります。
6. 除雪クラッチボタンを押して放します。（ボタン（緑）が点灯）  
オーガが回転し、除雪クラッチボタンを放してもオーガが回転したままになれば正常です。
7. 前後進速度調節レバーを“前進 低速”の方向へ動かします。  
オーガが回転したまま、本機が低速で前進すれば正常です。
8. 走行クラッチレバーを放します。（ボタン（緑）が消灯）  
オーガの回転が停止し、本機が走行停止すれば正常です。
9. 前後進速度調節レバーを“N”（中立）の位置に戻します。

## 5. 除雪作業モードの選択

- ー 1. 前後進速度調節レバーが“N”（中立）の位置にあることを確認します。
- ー 2. 除雪作業モード切替スイッチを操作して、除雪作業モードを選択します。

選択する除雪作業モードにより操作および作業内容が変わってきます。目的にあった位置を選択してください。（各モードの特徴 18、19 頁参照）



### 除雪作業モード選択の目安

【オート】モード …… 54 頁参照

1. 除雪機の操作に慣れていない。
2. 除雪作業時にいろいろ操作したくない。
3. オーガや走行速度を自動で制御してほしい。
4. 平らな除雪面に仕上げたい。

【パワー】モード …… 56 頁参照

1. 走行速度を自動制御してほしい。
2. 雪を遠くまで飛ばしたい。
3. 作業を早く終わらせたい。

【手動】モード …… 59 頁参照

全ての操作を自分の好きなように行いたい。

### 取扱いのポイント

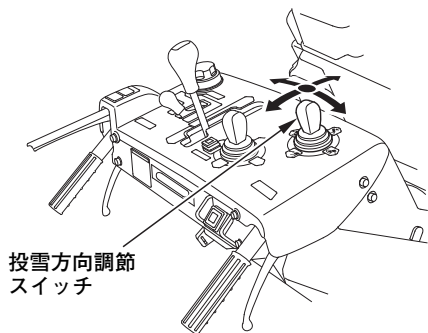
走行中には除雪作業モード切替スイッチを切替えないでください。走行中に切替えるとエラーが出て走行が停止し、除雪部の回転も停止します。

停止した場合は、前後進速度調節レバーを“N”（中立）にして、走行クラッチレバーを放すとエラーが解除されます。

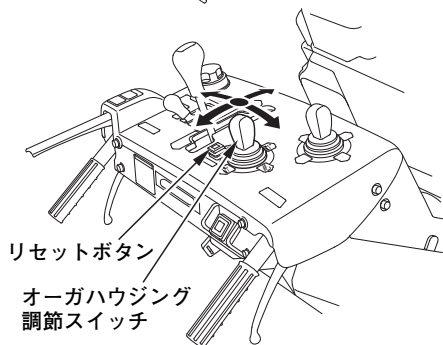
各部の設定が作業目的に合っているか確認してから作業を再開してください。

## 6a. 【オート】モードでの除雪作業

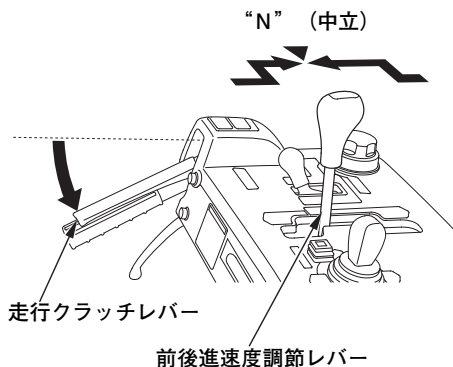
【オート】モードでは、除雪負荷に応じて走行速度を自動的に調節して、除雪部の浮き上がりを抑えたり、エンジン回転数を自動的に設定したりするなど除雪作業に伴うわずらわしい操作を減らします。



1. 投雪方向調節スイッチを操作し、投雪角度と投雪方向を調節します。(29 頁参照)

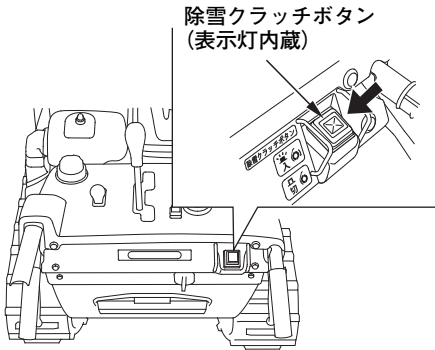


2. オーガハウジング調節スイッチを操作して、オーガが路面と平行になるように調節します。(30 頁参照)
  - ・リセットボタンを押せば、除雪する場所の起伏や本機の姿勢に関係なく、オーガが水平位置になります。そのまま除雪作業を開始すると、水平位置を維持するようにオーガを自動で制御します。



3. 前後進速度調節レバーが“N”（中立）の位置にあることを確認し、走行クラッチレバーを握ります。



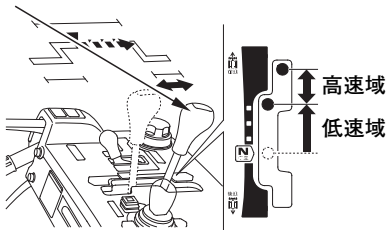


4. 除雪クラッチボタンを押してオーガとブローアを回転させます。
  - 除雪クラッチボタンを押すと、表示灯（緑）が点灯します。
  - 除雪クラッチボタンを3秒以上押し続けると保護機能が働き、オーガとブローアが停止します。
  - 走行クラッチレバーを握っているときはオーガとブローアの回転が保持されます。ボタンを再度押すとオーガとブローアは停止します。（走行クラッチレバーと除雪クラッチボタンの連動操作）

### ⚠ 注意

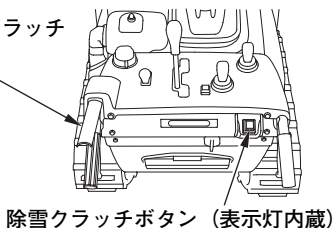
除雪クラッチボタンを押す、および走行クラッチレバーを握ると本機が作動します。ボタンおよびレバーを操作するときには周囲の安全を十分に確認してください。

前後進速度  
調節レバー



5. 前後進速度調節レバーをゆっくりと前進側の低速域いっぱいまで操作し、除雪作業をします。
  - オーガが路面にあたったり、本機が傾いてきたときは、オーガハウジング調節レバーを操作してオーガハウジングの位置を調節します。
  - 積雪が少ないときや、雪質が軽いときには、前後進速度調節レバーを高速域へ操作します。走行速度が安定しない場合には、前後進速度調節レバーを微調節して走行速度を安定させます。

走行クラッチ  
レバー

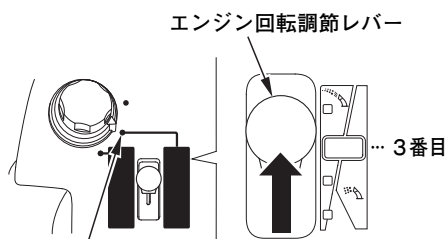


6. 走行クラッチレバーから手を放すと除雪クラッチボタンの表示灯（緑）が消灯して、オーガとブローアの回転が停止し、同時に走行も停止します。
  - 移動のときは、除雪クラッチボタンを「切」にしてください。

## 6b. 【パワー】モードでの除雪作業

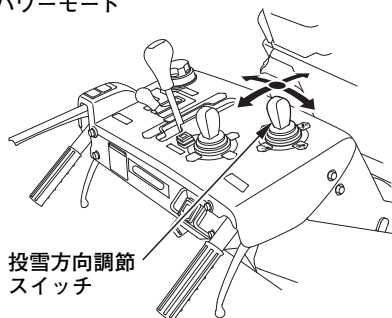
【パワー】モードではエンジン回転／投雪距離を調節することができます。雪を捨てる場所までの距離に合わせてエンジン回転数／投雪距離を調節することが、作業を早く終わらせるうえで重要です。

- ・ 除雪部が回転していないとエンジン回転調節レバーは働きません。このときエンジン回転数は自動的に設定されます。(24 頁参照)

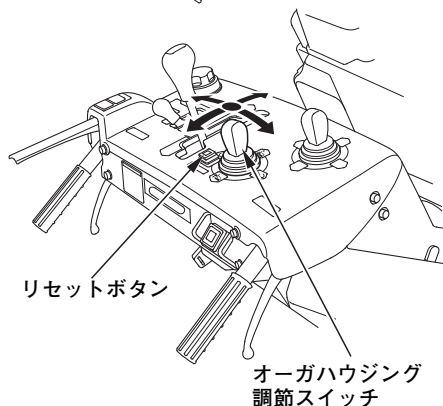


パワーモード

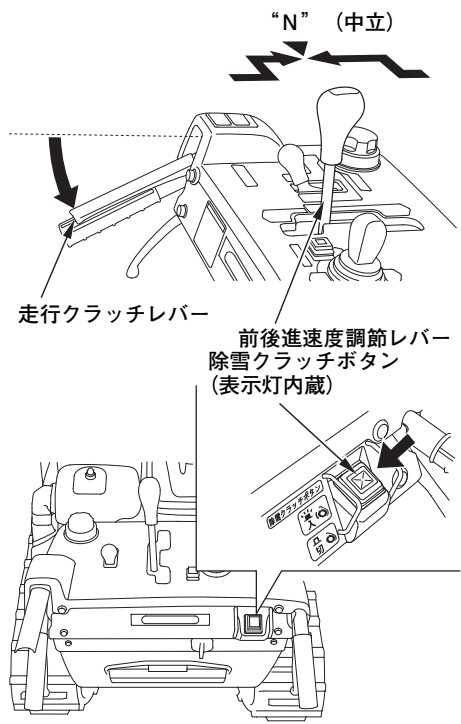
1. エンジン回転調節レバーを下から3番目の位置にあわせませす。



2. 投雪方向調節スイッチを操作し、投雪角度と投雪方向を調節します。(29 頁参照)



3. オーガハウジング調節スイッチを操作して、オーガが路面と平行になるように調節します。(30 頁参照)
  - ・ リセットボタンを押せば、オーガの高さを標準位置に戻すことができます。
  - ・ リセットボタンを押して標準位置に戻した場合には、除雪する場所の起伏や本機の姿勢により、オーガが路面にあたり、路面からオーガが浮いたりして残雪ができることがありますので、必要に応じてオーガ位置を微調節してください。



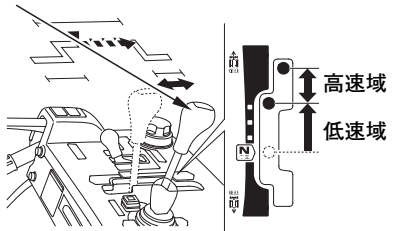
4. 前後進速度調節レバーが“N” (中立) の位置にあることを確認し、走行クラッチレバーを握ります。

5. 除雪クラッチボタンを押してオーガとブローアを回転させます。
- 除雪クラッチボタンを押すと、表示灯 (緑) が点灯します。
  - 除雪クラッチボタンを 3 秒以上押し続けると保護機能が働き、オーガとブローアが停止します。
  - 走行クラッチレバーを握っているときはオーガとブローアの回転が保持されます。ボタンを再度押すとオーガとブローアは停止します。(走行クラッチレバーと除雪クラッチボタンの連動操作)

**⚠ 注意**

走行クラッチレバーおよび除雪クラッチボタンを操作すると除雪部が回転します。レバーおよびボタンを操作するときには周囲の安全を十分に確認してください。

前後進速度調節レバー

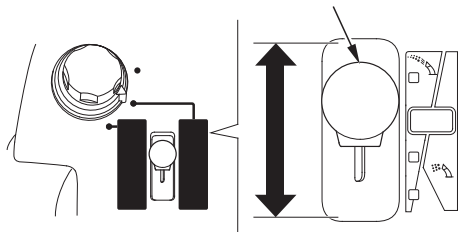


6. 前後進速度調節レバーをゆっくりと前進側の低速域いっぱいまで操作し、除雪作業をします。

- オーガが路面にあたったり、本機が傾いてきたときは、オーガハウジング調節レバーを操作してオーガハウジングの位置を調節します。
- 積雪が少ないときや、雪質が軽いときには、前後進速度調節レバーを高速域へ操作します。走行速度が安定しない場合には、前後進速度調節レバーを微調節して走行速度を安定させます。



エンジン回転調節レバー



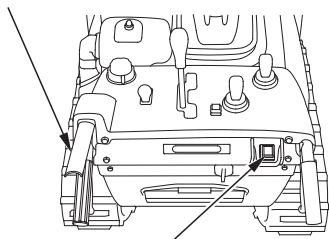
7. 除雪作業が安定したら、エンジン回転調節レバーを操作して必要な投雪距離に調節します。

- 投雪距離を長くすると走行速度が遅くなり、短くすると速くなります。必要に応じて、エンジン回転調節レバーを操作して投雪距離を調節します。

エンジン回転調節レバー		エンジン回転	投雪距離	除雪量*
高速側 ↑ ↓ 低速側	4 番目	速い ↑ ↓ 遅い	長い ↑ ↓ 短い	少ない
	3 番目「標準」			多い
	2 番目			
	1 番目			少ない

\* 除雪量は「エンジン回転」でなく「エンジントルク（エンジンの力強さ）」によります。「エンジントルク」は「エンジン回転」と異なり「2 番目」が最大です。

走行クラッチレバー



除雪クラッチボタン（表示灯内蔵）

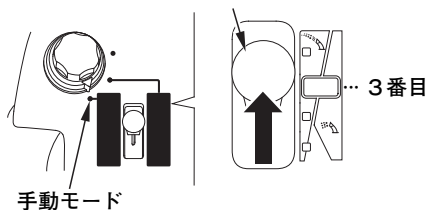
8. 走行クラッチレバーから手を放すと除雪クラッチボタンの表示灯（緑）が消灯して、オーガとブロアの回転が停止し、同時に走行も停止します。

- 移動のときは、除雪クラッチボタンを「切」にしてください。

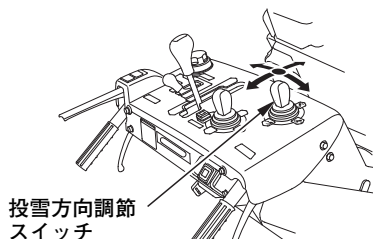
## 6c. 【手動】モードでの除雪作業

【手動】モード操作時、自動制御は行われません。エンジン回転や走行速度などを自由に調節することができます。

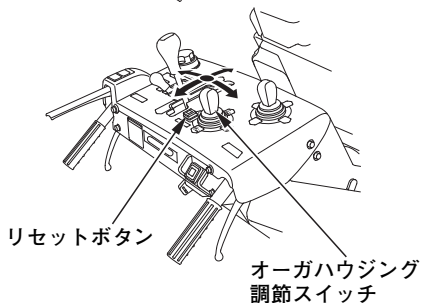
エンジン回転調節レバー



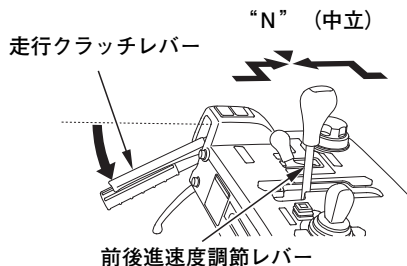
1. エンジン回転調節レバーを下から3番目の位置にあわせませす。



2. 投雪方向調節スイッチを操作し、投雪角度と投雪方向を調節します。(29頁参照)

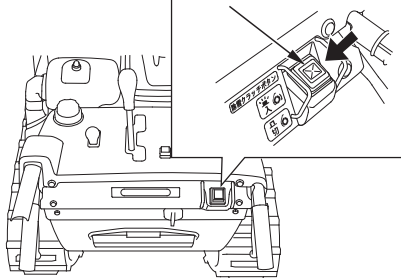


3. オーガハウジング調節スイッチを操作して、オーガが路面と平行になるように調節します。(30頁参照)
  - リセットボタンを押せば、オーガの高さを標準位置に戻すことができます。
  - リセットボタンを押して標準位置に戻した場合には、除雪する場所の起伏や本機の姿勢により、オーガが路面にあたりたり、路面からオーガが浮いたりして残雪ができることがありますので、必要に応じてオーガ位置を微調節してください。



4. 前後進速度調節レバーが“N”（中立）の位置にあることを確認し、走行クラッチレバーを握ります。

除雪クラッチボタン  
(表示灯内蔵)

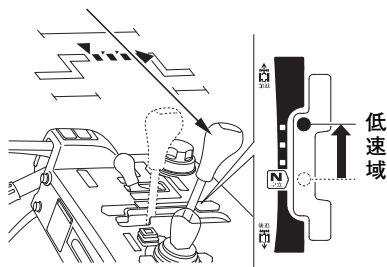


5. 除雪クラッチボタンを押してオーガとブローアを回転させます。
  - 除雪クラッチボタンを押すと、表示灯（緑）が点灯します。
  - 除雪クラッチボタンを3秒以上押し続けると保護機能が働き、オーガとブローアが停止します。
  - 走行クラッチレバーを握っているときはオーガとブローアの回転が保持されます。ボタンを再度押すとオーガとブローアは停止します。（走行クラッチレバーと除雪クラッチボタンの連動操作）

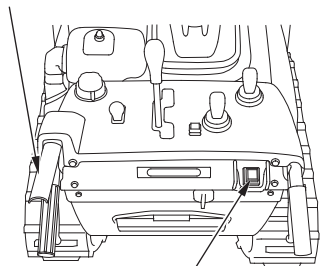
## ⚠ 注意

走行クラッチレバーおよび除雪クラッチボタンを操作すると除雪部が回転します。レバーおよびボタンを操作するときには周囲の安全を十分に確認してください。

前後進速度調節レバー



走行クラッチレバー



除雪クラッチボタン（表示灯内蔵）

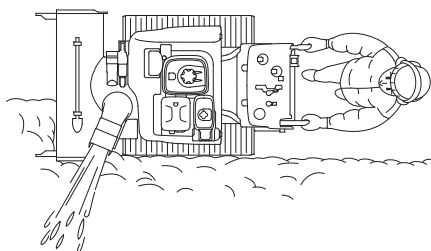
6. 雪質、積雪量に合わせて、前後進速度調節レバーの低速域で位置を選び速度を設定し除雪作業をします。
  - 除雪作業中も雪質、積雪量の変化に合わせて前後進速度調節レバーを操作して走行速度を調節してください。
  - オーガが路面にあたったり、本機が傾いてきたときは、オーガハウジング調節レバーを操作してオーガハウジングの位置を調節します。
7. 走行クラッチレバーから手を放すと除雪クラッチボタンの表示灯（緑）が消灯して、オーガとブローアの回転が停止し、同時に走行も停止します。
  - 移動のときは、除雪クラッチボタンを「切」にしてください。

## 7. 除雪のしかた

除雪作業は、必要な投雪距離に見合ったエンジン回転を選択し、エンジンの回転を落とさず行うことが重要です。前後進速度調節レバーを低速の位置にしてもエンジン回転が落ちる場合は次の要領を参考にして、除雪作業を行ってください。

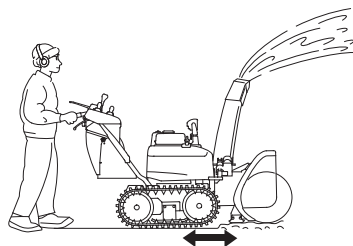
### ・ 除雪幅を狭くする方法

深い雪や、重くなった雪を除雪する場合は、遅い速度で除雪してください。またこのような場合、除雪部に掛かる雪幅を狭くし、除雪部に入る雪の量を少なくして除雪を行ってください。



### ・ 前後進除雪の方法

固くなった雪などで除雪部が乗り上げるような場合には、遅い速度で除雪してください。1回で除雪しきれない場合には、“前、後進”をくり返して除雪してください。



### 取扱いのポイント

除雪モード切替えスイッチが【オート】モード、【パワー】モードの場合は、後進時にオーガハウジングが自動的に上昇します。

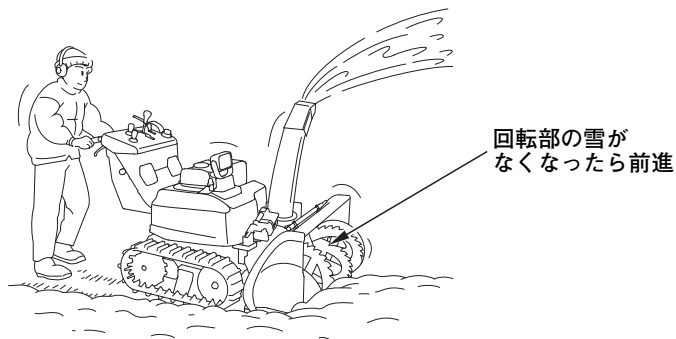
除雪クラッチボタンが「入」のときは、再前進時に自動でオーガを元の位置に戻します。

除雪モード切替えスイッチが【オート】モードの場合は、雪の状況により本機の姿勢が変化した場合に、設定したオーガの角度を維持するよう自動的に制御します。

### ・断続除雪の方法

深い雪や重い雪の除雪作業時にエンジン回転が低下する場合には、次の操作を行ってください。

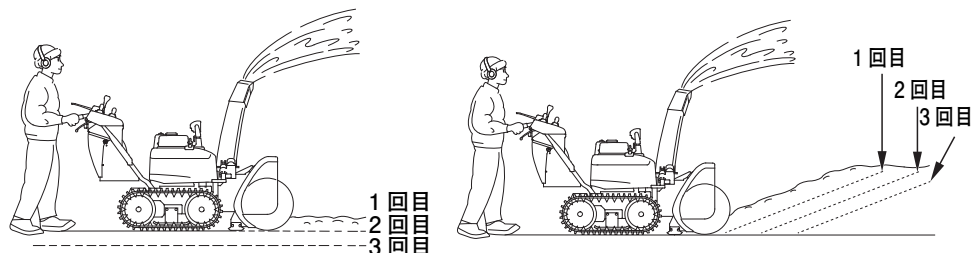
1. エンジン回転が回復するまで前後進速度調節レバーを“N”（中立）の位置に操作してください。（この時除雪クラッチボタンの表示灯（緑）を点灯させ、除雪部が回転したままにしておきます。）
2. 除雪部の雪がなくなり、エンジン回転が回復したら前後進速度調節レバーを前進側低速域に操作してください。
3. 再びエンジン回転が低下する場合には、1.～2.を繰り返して行います。



### ・段切除雪の方法

積雪量が多く、除雪部よりも雪が多い場合などには段階的に除雪を行ってください。

1. のぼるときは、
  - ・オーガハウジング調節スイッチを操作し除雪部を少し上げます。
2. 食い込ませるときは、
  - ・オーガハウジング調節スイッチを操作し、除雪部を少し下げます。
  - ・必要に応じて、ソリの位置を調節します。（47 頁参照）



【オート】モードでの段切除雪の操作方法については 23 頁を参照してください。

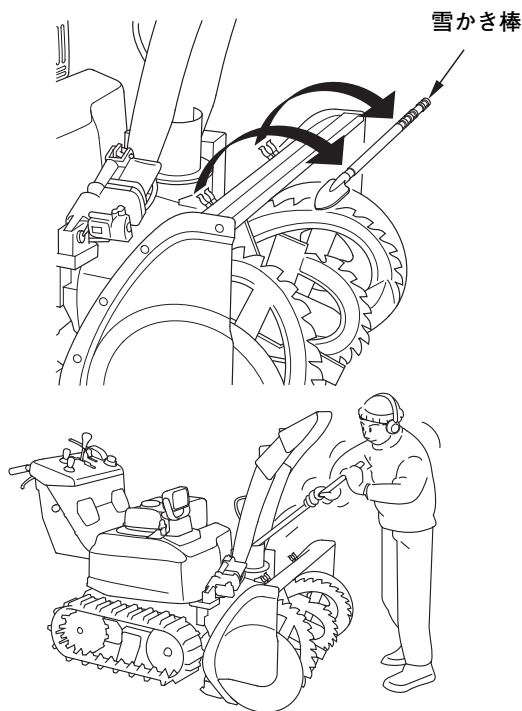


• 投雪口に詰まった雪の除去

**警告**

- 除雪部および投雪口に詰まった雪を除去するときは、エンジンを停止し、誤ってエンジンが始動しないようにエンジンスイッチキーを抜き、各回転部が完全に止まってから、必ず備え付けの雪かき棒を使って雪を取除いてください。
- エンジンが回っているときは絶対に手を入れないでください。大ケガをするおそれがあります。

1. 除雪作業中、投雪口に雪が詰まったときは、雪かき棒で除去します。



2. 雪かき棒は使用后、必ず元の位置に戻してください。

## 8. 旋回のしかた

走行中に旋回レバーを握ることで本機の進行方向を変えることができます。旋回は、前後進速度調節レバーの位置と旋回レバーの握り込み量により、通常の旋回と、超信地旋回（その場で旋回）ができます。

左旋回するとき ……左旋回レバーを握ります。

右旋回するとき ……右旋回レバーを握ります。

### • 通常の旋回

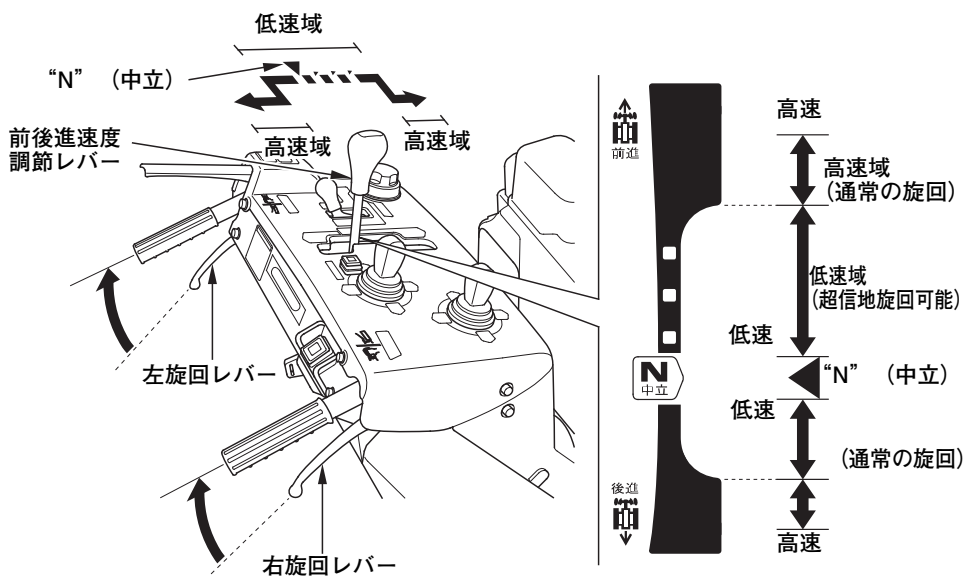
大きく旋回したい場合 ……旋回レバーの握り込み量を小さくします。

小さく旋回したい場合 ……旋回レバーの握り込み量を大きくします。

### • 超信地旋回（前進の低速域で可能）

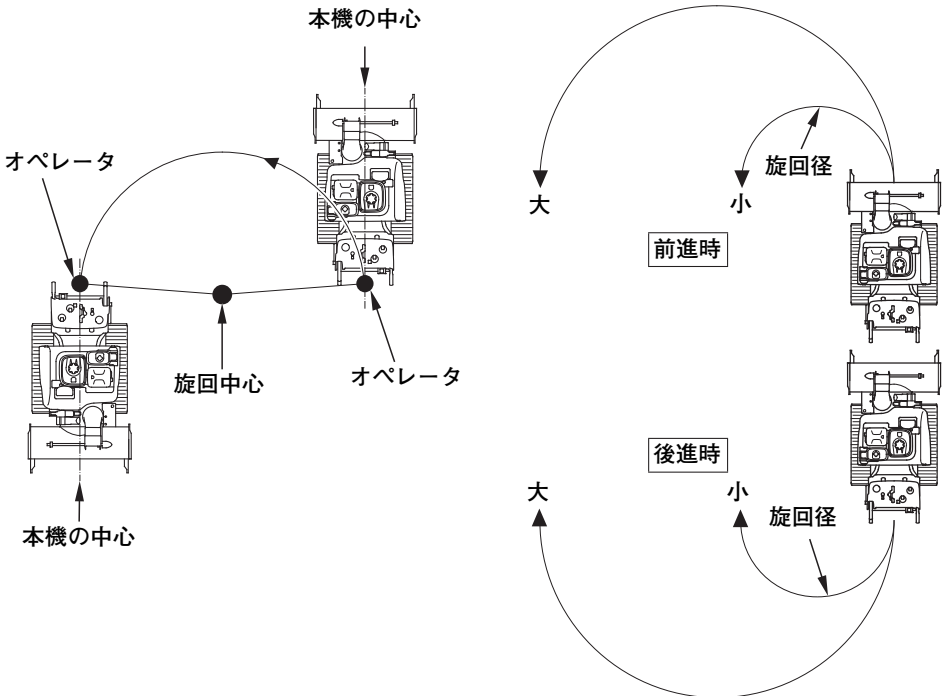
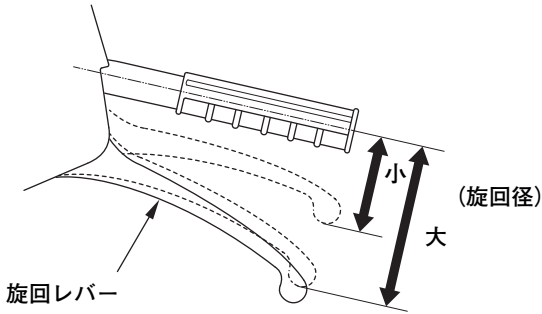
前進側低速域で走行中に、旋回したい方の旋回レバーを完全に握りこむと超信地旋回（その場で旋回）ができます。

本機の出し入れ、狭い場所などでの方向転換や方向修正が容易にできます。

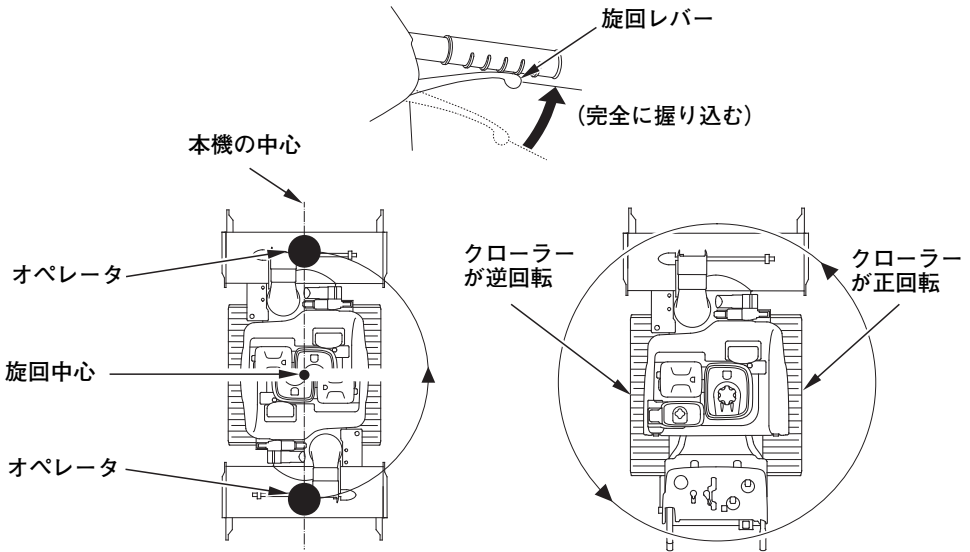


例：左旋回するとき（右旋回のときは図の対称側方向になります。）

- 通常の旋回（前進低速域で旋回レバーの握り込み量が途中までのとき、前進高速域のとき、後進のとき）



- ・超信地旋回（前進低速域で旋回レバーを完全に握り込んだとき）  
旋回する側のクローラーが逆回転して、超信地旋回（その場で旋回）します。



## 9. 走行モーターの保護機能について

- ・本機はモーターで走行する機構になっています。本機の使用条件によってはモーターに大きな負荷が加わり、保護回路の働きで表示灯（橙）が点滅し、速度が低下したり、走行が停止する場合があります。

この場合は走行クラッチレバーを放し、除雪作業を中断します。そのままエンジンを止めずに、表示灯（橙）の点滅が消えるまで待ってください。表示灯（橙）が消灯すれば、正常な状態に戻りましたので、作業を再開してください。

モーターへの負荷が多過ぎると、保護機能が頻繁にはたらく場合があります。その場合は、負荷を少なくするなど調節しながら除雪してください。

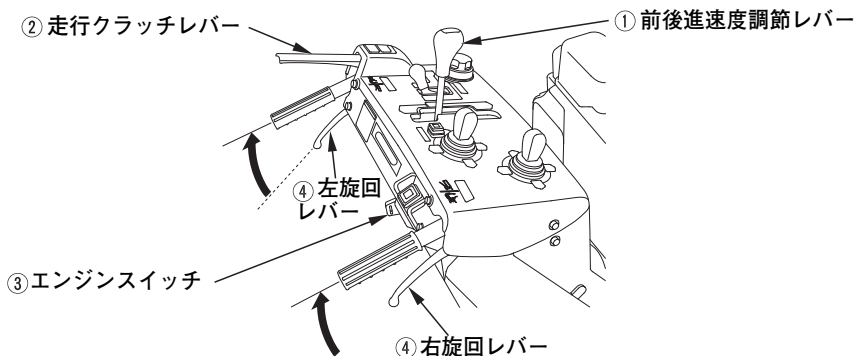
エンジンが再始動できなかつたり、エンジンを始動しても表示灯（橙）が点灯、点滅する場合は故障の可能性がありますので、クローラーのホイールピンを抜くなどして、本機を安全な場所に移動して、故障診断表（94頁参照）にて故障内容を確認し、必要ならばお買いあげ販売店で点検、修理を受けてください。ピンの抜き方は101頁を参照してください。

## 10. バッテリー走行モード

バッテリー走行モードは、エンジンが始動できないときの移動時にのみ操作をしてください。

前後進速度調節レバーが“N”（中立）以外のある場合は、旋回レバーを左右同時に約3秒間握り続けても、表示灯（橙）が点滅してバッテリー走行モードを開始できません。

- － 1. 前後進速度調節レバーを“N”（中立）の位置にします。
- － 2. 走行クラッチレバーから手を放します。
- － 3. エンジンスイッチを“運転”の位置にします。
- － 4. 旋回レバーを左右同時に約3秒間握り続けます。

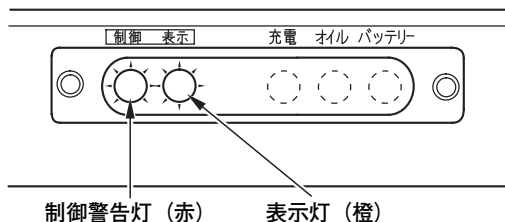


- － 5. 約3秒間握り続けると制御警告灯（赤）と表示灯（橙）が点滅します。点滅したら、走行クラッチレバーを握り“走行”にします。

点滅が始まってから5秒以内に走行クラッチレバーおよび前後進速度調節レバーの操作入力がなければ、制御警告灯（赤）と表示灯（橙）が点滅から点灯に変わり、自動的にバッテリー走行モードが終了してバッテリーでの走行ができなくなります。

この場合、再度エンジンスイッチを“停止”の位置にしてから再度1.から操作をやりなおしてください。

- ・ 走行クラッチレバーを握っている間は、バッテリー走行モードを継続します。



- － 6. 前後進速度調節レバーを操作し、適切な走行速度で走行します。
- － 7. 走行後はエンジンスイッチを “停止” の位置にします。

#### 取扱いのポイント

- ・ バッテリー走行モードは、エンジンが始動できないときの移動時にのみ操作をしてください。
  - ・ バッテリー走行モードはバッテリーを消費させるため、通常満充電状態で通算3分以内を目安とし、それ以上もしくは頻繁に操作するとバッテリーがあがり、エンジンの始動および走行ができなくなります。
  - ・ バッテリー走行後は、必ずエンジンスイッチを “停止” の位置にしてください。エンジンスイッチを “運転” のままで放置するとバッテリーが放電し、思わぬ事故を招くことがあります。
  - ・ 必要によりバッテリーを充電してください。(89 頁参照)
  - ・ バッテリー走行モードを起動するときは、必ず前後進速度調節レバーを “N” (中立) の位置にしてください。
  - ・ 次の条件では走行しない場合があります。
    - ・ ホイールピンが折損または外れている場合
    - ・ バッテリーがあがっている場合
    - ・ 走行モーターなどに不具合がある場合
- 必要に応じてホイールピンを取外して移動してください。(101 頁参照)

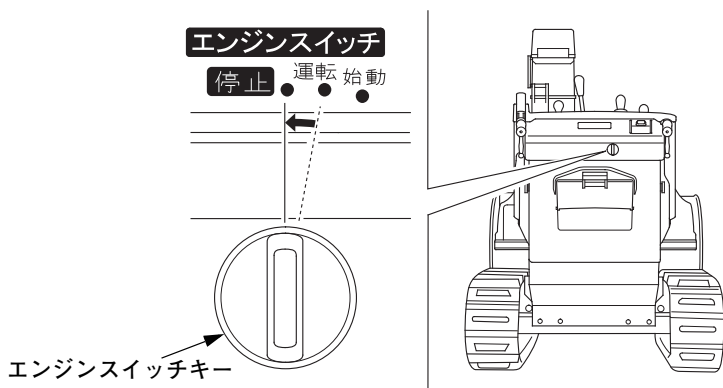
# 除雪機の止めかた

## ⚠ 警告

平坦な場所に駐車してください。

### ・緊急にエンジンを停止する場合

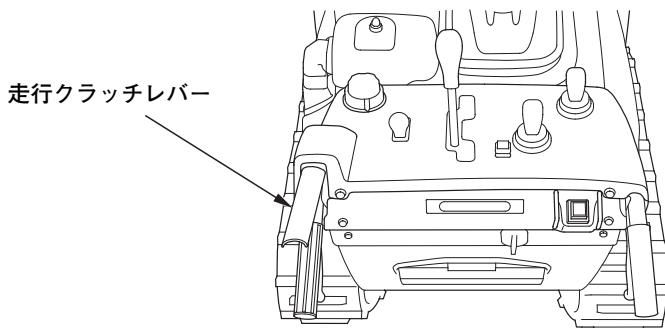
エンジンスイッチを“停止”の位置にし、エンジンスイッチキーを抜きます。



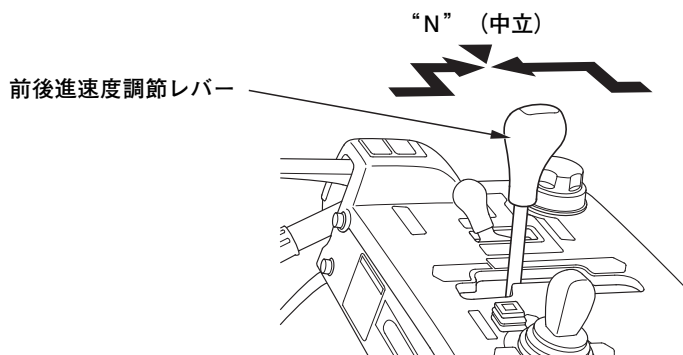
エンジンスイッチキーを使って本機を緊急停止させた場合は、再び始動する前に前後進速度調節レバーを“N”（中立）の位置にしてください。

### ・通常停止の場合

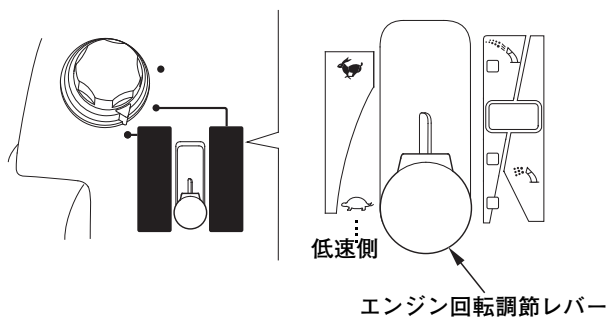
1. 走行クラッチレバーから手を放します。  
走行が停止し、数秒後に除雪部の回転が停止します。



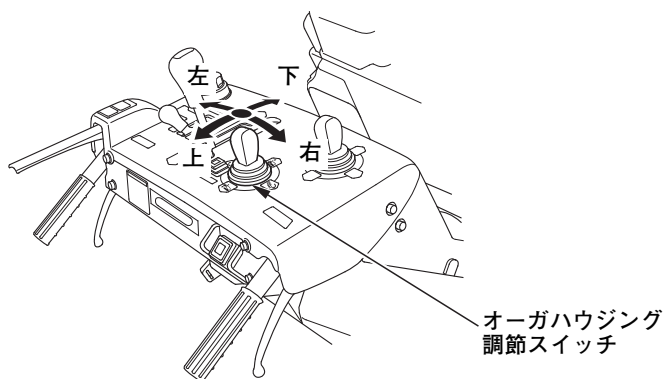
2. 前後進速度調節レバーを“N”（中立）の位置にします。



3. エンジン回転調節レバーを“低速側”にします。

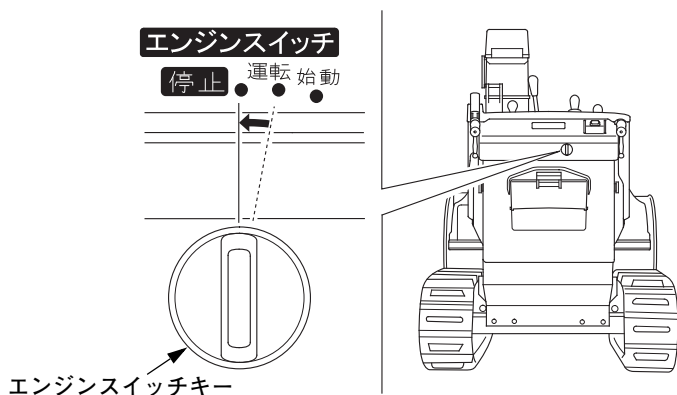


4. オーガハウジング調節スイッチを操作して、除雪部を水平にし、完全に路面へ接地させます。





5. エンジンスイッチを“停止”の位置にし、エンジンスイッチキーを抜きます。



#### 取扱いのポイント

- 作業後は、各部の雪を取除いて格納してください。雪が付いたまま放置すると凍結し、次の使用に支障があるばかりでなく故障の原因にもなります。
- 本機を洗車する場合は、直接電装部品に被水しないように行ってください。被水すると、浸水し故障の原因となります。

# 定期点検を行いましょ

お買いあげいただきました除雪機を安全で快適にお使いいただくために定期点検を行いましょ。

## 定期点検整備項目

点検時期 (1)	作業前 点検	シーズン毎		1ヶ月目 または 初回20時間 運転目	4年毎 または 100時間 運転毎	4年毎 または 300時間 運転毎	参照頁
		除雪時期 初め	除雪時期 終わり				
エンジンオイル	点検、補給	○					38
	交換			○			75
走行ミッションオイル	点検、補給	○(2)					—
オーガトランスミ ッションオイル	点検、補給	○(2)					—
	交換	2年毎(2)					—
バッテリー液	点検、補給	○					39
	補充電		○(2)	○(2)			89
			または6カ月毎				
	比重点検	○(2)					—
点火プラグ	点検、調整		○		○		77
	交換					○	77
ソリ、スクレーパー	点検、調整	○	○				47
クローラー	点検、調整		○	○	○		79
オーガ/プロアロッ クボルト	点検	○					43
各部締め付け点検	点検	○					43
燃料ろ過カップ	清掃			○			87
燃料タンク、キャブ レター	燃料抜き、 水抜き			○			86
格納時各部防錆、給油	塗布、給油			○			90
走行クラッチレバー	点検	○					51
除雪クラッチボタン	点検	○					52
各種スイッチの作動	点検	○					43

- (1) 点検時期は表示の期間毎または運転時間毎のどちらか早い方で実施してください。
- (2) 適切な工具と整備技術を必要としますので、お買いあげ販売店またはサービス店で実施してください。
- (5) 消耗部品であり、使用状況や環境によって点検、交換時期が変わります。異常や損傷がある場合は早めに交換してください。



点検時期 (1) 点検項目	作業前 点検	シーズン毎		1ヶ月目 または 初回20時間 運転目	4年毎 または 100時間 運転毎	4年毎 または 300時間 運転毎	参照頁
		除雪時期 初め	除雪時期 終わり				
シューターケーブル	点検、調整	○(2)(5)					—
オーガハウジング調節レバー	動作点検	○(2)					—
オーガベルト	点検、調整	○(2)(4)(5)		○(2)(4)(5)			—
ACGベルト	点検、調整	○(2)(4)(5)		○(2)(4)(5)			—
アイドル回転	点検	○(2)					—
スパークアレスター	点検、清掃	○(2)			○(2)		—
吸入、排気弁すき間	点検、調整	○(2)				○(2)	—
タイミングベルト	点検	500時間運転毎 (必要なら交換) (2)(4)					—
燃烧室	清掃	1,000時間運転毎 (2)(3)					—
燃料タンク／燃料ストレーナー	清掃				○(2)		—
燃料チューブ	点検	2年毎 (必要なら交換) (2)					—

- (1) 点検時期は表示の期間毎または運転時間毎のどちらか早い方で実施してください。
- (2) 適切な工具と整備技術を必要としますので、お買いあげ販売店またはサービス店で実施してください。
- (3) 表示時間を経過後すみやかに実施してください。
- (4) ベルトに亀裂、異常摩耗が入っていないことを確認し、異常がある場合は交換してください。
- (5) 消耗部品であり、使用状況や環境によって点検、交換時期が変わります。異常や損傷がある場合は早めに交換してください。

# 点 検 ・ 整 備 の し か た

## ⚠ 警告

点検・整備は平坦な場所で必ずエンジンを停止し、誤ってエンジンが始動しないようにエンジンスイッチキーを抜いて行ってください。

## 携帯工具と付属部品

工具は点検・整備にかかすことのできないものです。常に携帯してください。

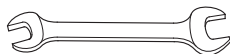
( ) は、個数を表示しています。



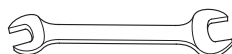
工具袋



10×12mm  
アイレンチ



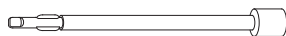
10×14mm スパナ



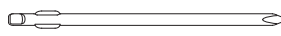
12×17mm スパナ (2)



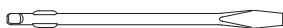
8mm スパナ



ボックスレンチ



プラスドライバー



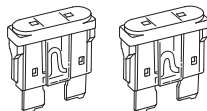
マイナスドライバー



スパークプラグ用レンチ



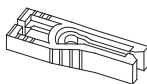
プライヤー



5A      15A  
予備ヒューズ



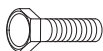
予備ヒューズカバー



ヒューズプラー



チューブ (2)  
(バッテリー端子カバー)



フロアロック  
ボルト (5)



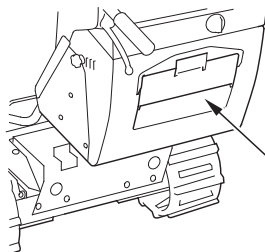
オーガロック  
ボルト (10)



8mm フロア／オーガ  
ロックナット (15)



ホールピン  
固定用割ピン (2)



工具箱

## ⚠ 警告

- エンジン停止直後はエンジン本体やオイルの温度が高くなっています。十分冷えてからオイル交換を行ってください。ヤケドをするおそれがあります。
- 補給、交換時にこぼれたオイルは布きれなどでふき取ってください。エンジン高温部、マフラー等に付着すると火災の原因となります。

## エンジンオイルの交換

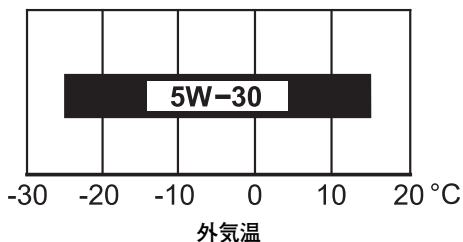
エンジンオイルが汚れていると摺動部や回転部の寿命を著しく縮めます。交換時期、オイル容量を守りましょう。

### 《推奨オイル》

Honda 純正汎用寒冷地オイル (SAE 5W-30) または API 分類 SE 級以上の SAE 5W-30 エンジンオイルをご使用ください。

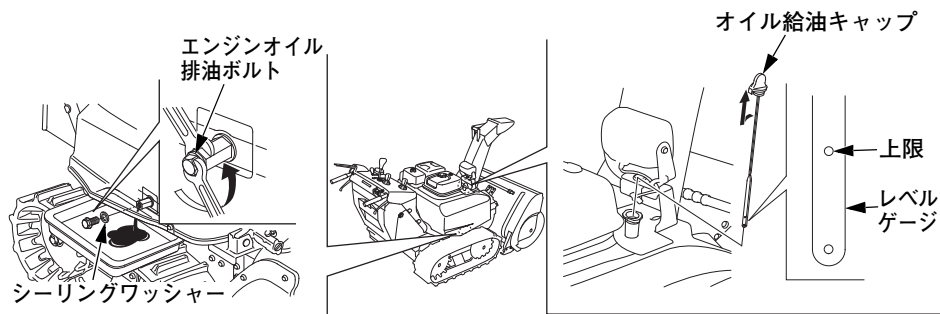
《オイル容量》 1.1 L

エンジンオイルは、外気温に応じた粘度のものを表にもとづきお使いください。



### 《交換のしかた》

1. 本機を平坦な場所で水平な状態にします。
2. オイル受けを用意して排油ボルトの下にセットします。
3. エンジンオイル給油キャップ、排油ボルトを外してオイルを抜きます。
4. オイルが抜けたら新しいシーリングワッシャーを取付け、排油ボルトを確実に締付けます。
5. 新しいエンジンオイルをレベルゲージの上限まで注入します。
6. 注入後、エンジンオイル給油キャップを確実に締付けます。



### 取扱いのポイント

- 交換後のエンジンオイルはゴミの中や地面、排水溝などに捨てないでください。オイルの処理方法は法令で義務付けられています。法令に従い適正に処理してください。不明な点はオイルをお買いあげになったお店にご相談のうえ処理してください。
- オイルは使用しなくても自然に劣化します。定期的な点検、交換を行ってください。
- 外したシーリングワッシャーを再使用するとオイルがにじみ出ることがあります。新しいシーリングワッシャーを使用してください。
- オイル給油キャップは確実に締付けてください。締付けがゆるいとオイルがにじみでることがあります。

## 点火プラグの点検、調整、交換

### ⚠ 注意

エンジン停止直後のマフラーや点火プラグなどは非常に熱くなっています。ヤケドをしないよう作業はエンジンが冷えてから行ってください。

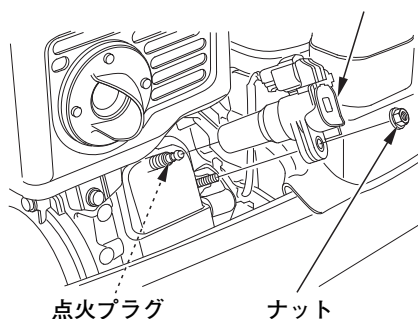
電極が汚れたり、電極のすき間が不適當ですと、完全な火花が飛ばなくなりエンジン不調の原因になります。

### 《指定点火プラグ》

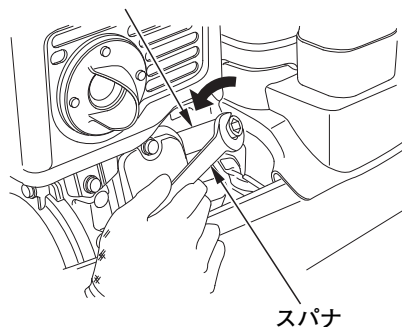
BKR7E-E (NGK)

K22PR-UR (DENSO)

イグニッションコイル/  
点火プラグキャップ



プラグレンチ



### 清掃のしかた

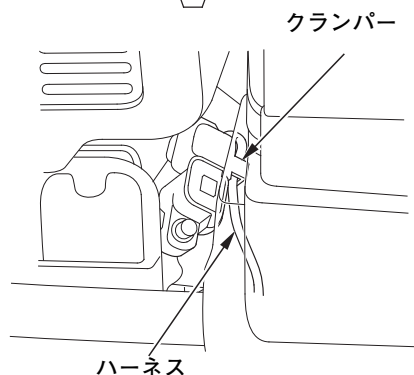
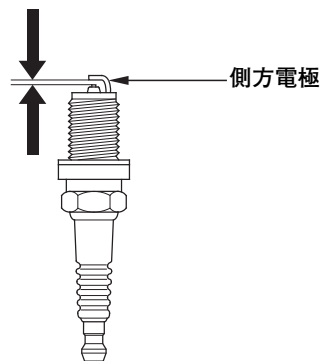
1. ナットとイグニッションコイル／点火プラグキャップを取外してください。
2. プラグレンチとスパナ（同梱工具）で点火プラグを取外します。
3. 点火プラグの清掃はプラグクリーナーを使用するのが最も良い方法です。お買いあげ販売店をご利用ください。  
プラグクリーナーがないときは、針金かワイヤーブラシで汚れを落としてください。

### 調整のしかた

側方電極を曲げて火花すき間を下記寸法に調整します。

火花すき間：0.7 - 0.8 mm

0.7 ~ 0.8mm (火花すき間)



### 取扱いのポイント

- 故障の原因となるので指定以外の点火プラグを使用しないでください。点火プラグの取付けは、ネジ山を壊さないように、まず指で軽く一杯までねじ込み、次にプラグレンチで確実に締付けてください。
- 点検調整後はイグニッションコイル／点火プラグキャップを確実に取付けて、ナットで締付けてください。確実に取付けないとエンジン不調の原因になります。
- ハーネスはクランパーに取付けてください。



## クローラーの張り点検、調整

クローラーの張りが正常でないと脱輪したり、寿命を著しく縮める原因になります。

### 点検のしかた

クローラー中央部を強く（約 98 N (10 kgf)）押したときたるみが適正寸法になっていることを確認します。

適正寸法：16 – 20 mm

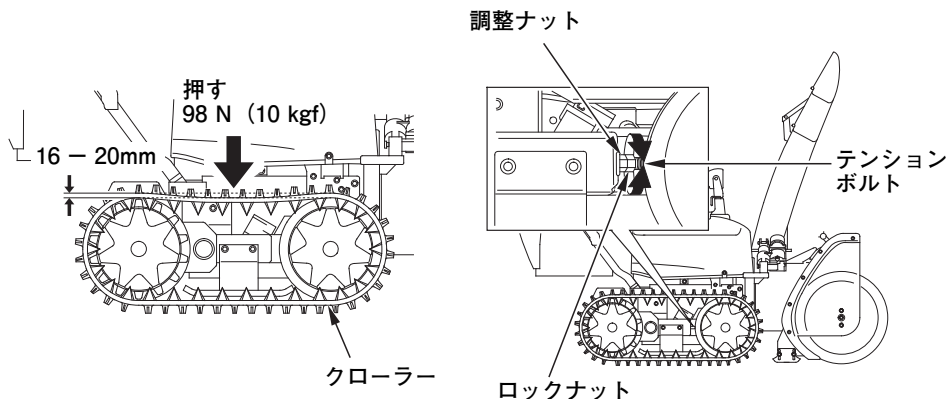
### 調整のしかた

1. テンションボルトのロックナットをゆるめて、調整ナットを回して調整してください。（12mm スパナ 2 本使用）  
右に回すとクローラーは張ります。  
左に回すとクローラーはゆるみます。
2. たるみが適正寸法になるように調整してください。
3. 調整後確実にロックナットを締付けてください。
4. 左右同じ方法で点検し、均等に調整してください。

### 取扱いのポイント

クローラーが凍結しているときは正しい張り調整ができません。

必ず凍結を取り除いてから調整してください。



## 除雪部の点検

オーガ、オーガハウジング、ブロアにゆるみ、損傷のないことを点検します。

オーガ、ブロアのロックボルトのゆるみ、折れを点検します。

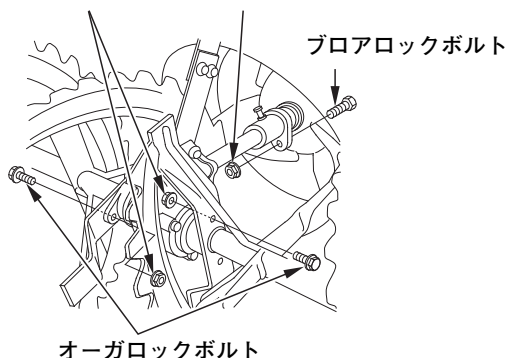
もし折れている場合は下記の手順で同梱されているロックボルトと交換してください。

- ・オーガ／ブロアロックボルト、ナットはスペア部品が同梱されています。使用した場合は、万一に備えて補充してください。
- ・新しいロックボルト、ナットはお買いあげ販売店にご注文ください。

## ロックボルトの交換方法

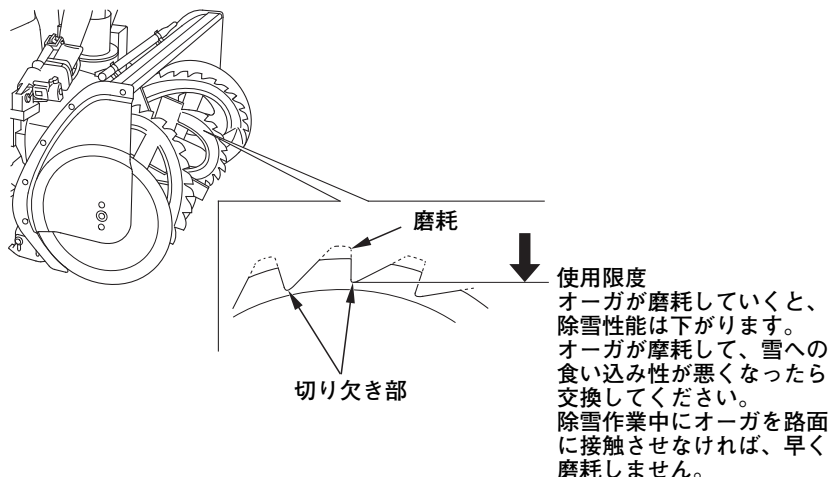
1. 本機を平坦な場所に水平に止めてください。
2. 除雪クラッチボタンを“切”、走行クラッチレバーを“停止”に操作してください。
3. 前後進速度調節レバーを“N”（中立）にしてください。
4. オーガハウジング調節スイッチでオーガを水平にし、着地させてください。
5. エンジンスイッチキーを“停止”にして、キーを抜き、各回転部が停止していることを確認してください。
6. オーガ、ブロアの凍結または異物（石、棒、針金など）を取除きます。
7. 除雪部（オーガ、オーガハウジング、ブロア）に損傷がないことを点検してください。
8. 折れたボルトを取除き、新しいボルトと交換し、確実に締付けてください。（オーガロックナットとブロアロックナットは同一品です。）

オーガロックナット    ブロアロックナット



## オーガ、ブロアの交換

- オーガは路面や石との接触により磨耗します。  
磨耗したオーガでは除雪性能が下がりますので、新しい部品に交換してください。オーガ、ブロアの交換は、お買いあげ販売店にご連絡ください。



- オーガ、ブロアが変形した場合には、外力を加えて修正しないでください。割れ目が生じ、思わぬ事故の原因となることがあります。
- 変形したオーガ、ブロアが回転中に干渉する場合や、除雪性能の低下や投雪距離が短くなったときは、新しい部品に交換してください。

## ヒューズについて

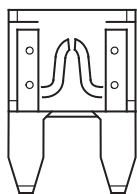
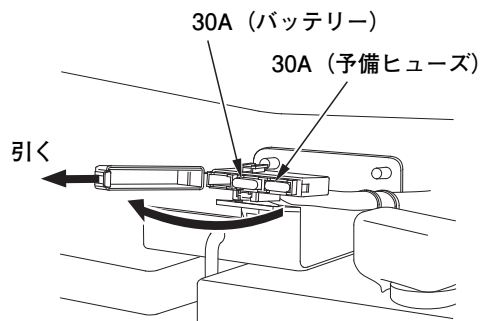
ヒューズが切れたら、その原因を調べてから規定容量のヒューズに交換してください。そのまま交換しても再び切れるおそれがあります。

### 取扱いのポイント

指定ヒューズ以外の物、たとえば針金、銀紙などを使用すると配線などを焼損させる原因となりますので、絶対に使用しないでください。

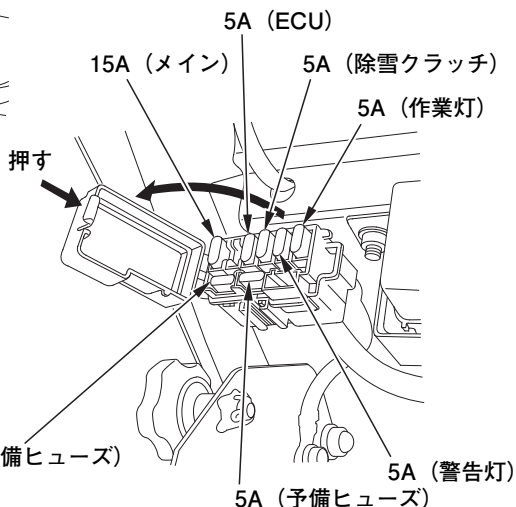
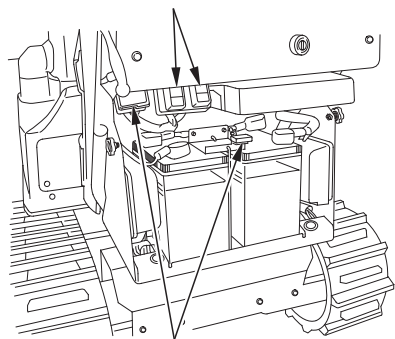
### 《交換のしかた》

1. リヤカバーを外します。  
(41 頁参照)
  2. 切れたヒューズを同じ容量のヒューズと交換してください。
- ☆ 指定ヒューズは、お買いあげ販売店にご注文ください。

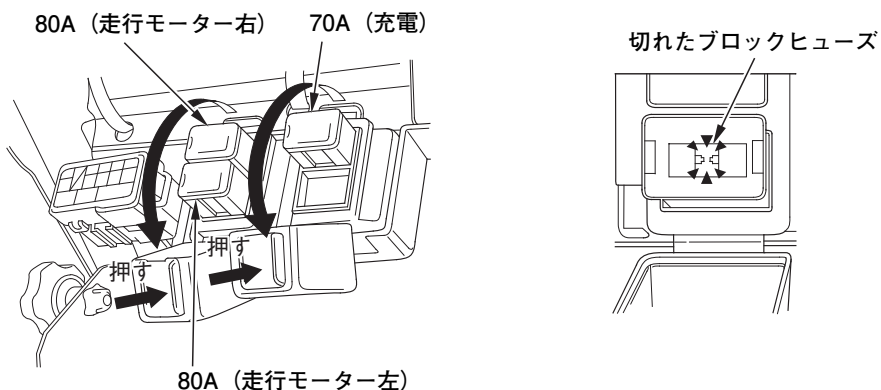


5A、15Aの予備ヒューズが  
工具袋に同梱されています

ヒューズボックス (このヒューズの交換は  
お買いあげ販売店にご連絡ください)



3. ブロックヒューズ（充電、走行モーター）の交換は、お買いあげ販売店で修理を受けてください。



### 各部が作動しないときは

- ・ヒューズに異常がないか確認してください。
- ・ヒューズに異常がない場合は、お買いあげ販売店で、点検・修理を受けてください。

### 各部の作動点検

年1回除雪時期の初めに、次の点検を行ってください。

- ・エンジンの始動、停止
- ・レバー類の作動
- ・スイッチ類の作動
- ・その他の可動部分の作動

# 運 搬 す る と き は

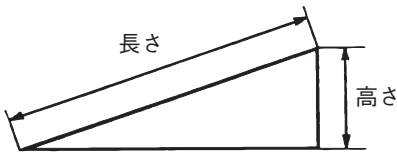
## アユミ板を使つてのトラックへの積み降ろし

### ⚠ 警告

- ・車への積み降ろしをする場合は、必ずアユミ板を使用しゆっくり行ってください。転倒落下によりケガをするおそれがあります。
- ・アユミ板の上を移動途中に、旋回レバーによる操作を絶対に行わないでください。アユミ板から本機が落ちる場合があります。

### 《積み降ろしをする前に》

1. 積み降ろしは平坦な場所で行ってください。
2. 使用するアユミ板は本機の重量+作業者の体重に耐えられる物を使用してください。  
本機の総重量：約 275 kg
3. 下の表を目安に傾斜角度が15度以下になるようなアユミ板を選んでください。



アユミ板の長さ	2.5 m	3.0 m	3.5 m
地面からアユミ板までの高さ	50 cm	60 cm	70 cm

4. ほろまたは、キャブ付のトラックでは、あらかじめ除雪機を格納できる高さを確認してください。
5. 燃料が十分あるか確認してください。“空”に近いとエンストしてしまうことがあります。

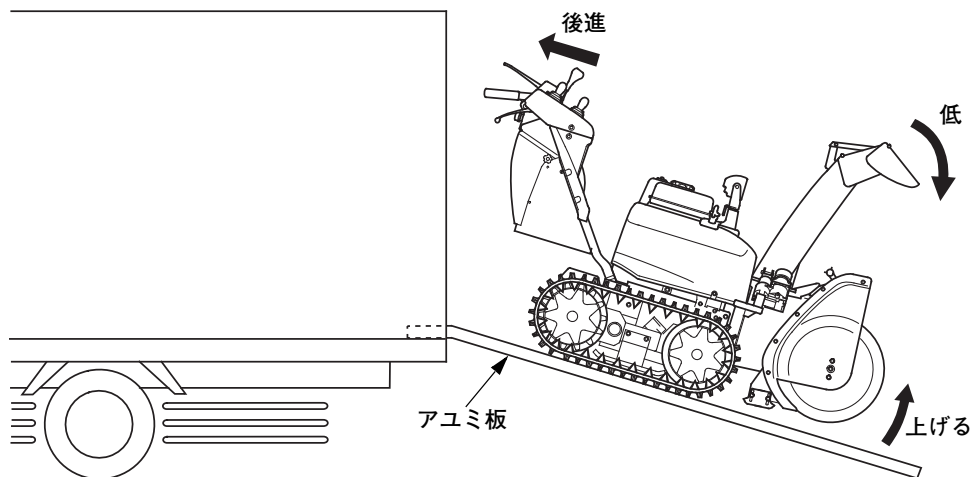
### 《手順》

1. アユミ板の幅をクローラーの幅に合わせます。
2. エンジンを始動し、オーガハウジング調節スイッチで、オーガを積み降ろしに必要な高さまで上げます。
3. 投雪方向調節スイッチで投雪口をいっぱいに下げます。

- 前後進速度調節レバーを低速域、後進に入れ十分に走行速度を落として、後進でアユミ板を登ります。
- 除雪部がほろなどに当たらないように注意しながら本機をトラックの荷台に乗せてください。

### ⚠ 注意

アユミ板の上を移動途中での停止は極力さけてください。万一停止した場合は前後進速度調節レバーを“N”（中立）の位置（走行クラッチレバーを握っても本機が動かない位置）にして再始動してください。



# 長期間使用しないときの手入れ

除雪シーズンが終わり長期間格納するときは、次のシーズンも快適にお使いいただくために次の手入れを必ず行ってください。

30日以上使用しないときは、燃料タンクとキャブレター内の燃料を抜いてください。

- ・燃料を抜かないと、ガソリンが劣化して次回使用時に始動困難となり、故障の原因となります。

## ⚠警告

ガソリンは非常に引火しやすく、また気化したガソリンは爆発して死傷事故を引き起こすおそれがあります。

- ・作業は風通しが良く、屋外の換気の良い場所で行い、燃料付近でのタバコの喫煙や、炎など火気を近づけないでください。
- ・身体に帯電した静電気を除去してから作業を行ってください。静電気の放電による火花により気化した燃料に引火し、ヤケドを負うおそれがあります。
- ・ガソリンはこぼさないようにしてください。万一こぼれたときは、布きれなどで完全にふき取ってください。ガソリンをふき取った布切れなどは、火災と環境に十分に注意して処分してください。

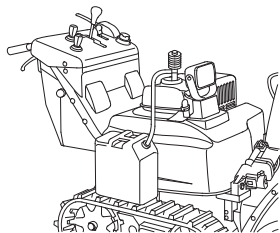
## 取扱いのポイント

次回使用時は新鮮な燃料を補給してください。

1. 保管するときは、オーガハウジングを接地させ、エンジンスイッチキーを抜いてください。
2. 燃料タンク、キャブレターの燃料を抜きます。

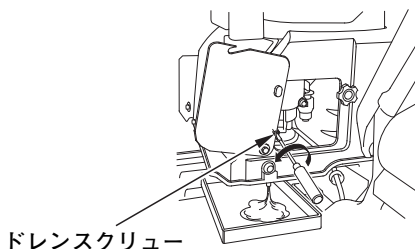
### 《抜きかた》

1. 燃料タンク内の燃料を抜きます。  
燃料給油キャップを外し、市販のガソリン用ポンプなどを使用して燃料タンク内のガソリンを専用容器に移してください。電動式のポンプは使用しないでください。



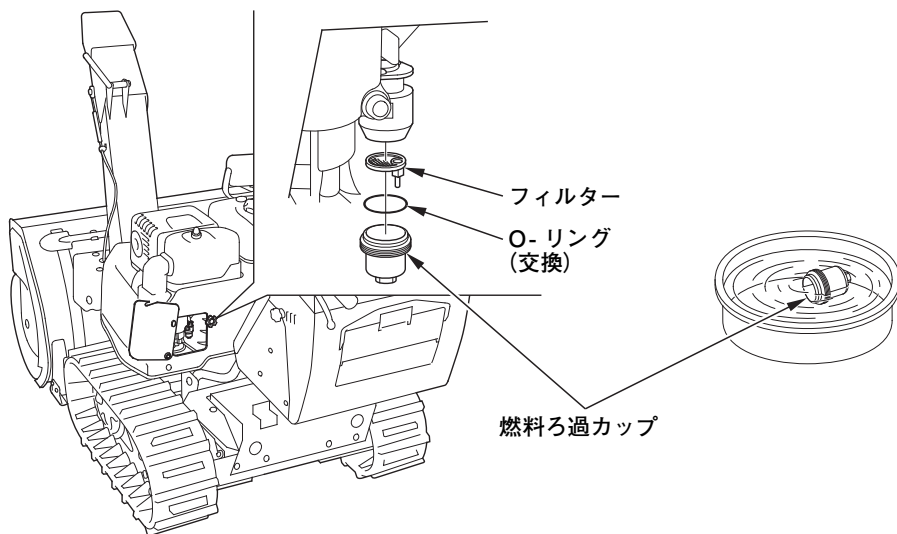


- 2. キャブレター（気化器）のドレンスクリューを回してガソリンを容器に受けます。
- 3. 完全に抜けたらドレンスクリューを確実に締めます。



### 3. 燃料ろ過カップの清掃

- 1. 燃料ろ過カップ、O-リング、フィルターを外し、燃料ろ過カップ、フィルターを洗油で洗浄します。
- 2. フィルター、新しいO-リング、燃料ろ過カップを取付け確実に締めつけます。



### ⚠ 警告

作業は風通しが良く、屋外の換気の良い場所で行い、燃料の付近でタバコを吸ったり炎など火気を近づけないでください。

#### 4. バッテリーの手入れ

保管時は、バッテリーの⊖端子を外しておいてください。(41 頁参照)

長期間使用しない場合、または作業を終わり長期間格納する場合は放電しますので6か月に1度および除雪時期の初めと、終わりにバッテリーを外して(41, 42 頁参照) 補充電を行ってください。

バッテリーの充電は、換気の良い安全な場所で行ってください。

#### ⚠ 警告

- バッテリーを取扱うときはショートによる火花や火気に注意してください。バッテリーからは可燃性のガスが発生しているので爆発の危険があります。
- バッテリー液面が下限以下のままで使用または充電はしないでください。バッテリー液面が下限以下のままで使用または充電をするとバッテリーの劣化を早めたり、破裂(爆発)の原因となるおそれがあります。破裂(爆発)の場合は、重大な傷害に至る可能性があります。
- バッテリーの結線は正確に行ってください。接続時は⊕側から接続し、外すときは⊖側から外し、付属のチューブを端子に取付け、保護してください。工具の接触などでショートする場合があります。
- バッテリー液は希硫酸です。目や皮膚につくとその部分が侵されますので十分注意してください。万一、付着したときはすぐに多量の水で少なくとも15分以上洗浄し、専門医の診断を直ちに受けてください。

### 《充電のしかた》

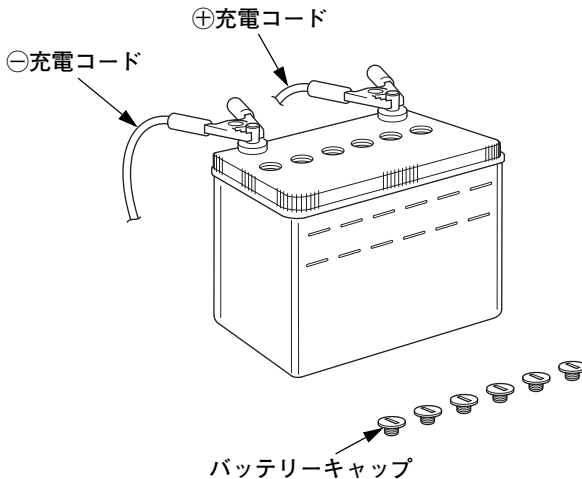
バッテリーの充電は、換気の良い安全な場所で行ってください。

- － 1. バッテリー液の点検をします。(40 頁参照)
- － 2. バッテリーコード⊖端子の接続を外します。
- － 3. バッテリーコード⊕端子の接続を外します。
- － 4. バッテリーを除雪機から取外します。(41 頁参照)
- － 5. バッテリーの充電は充電器の取扱説明書の指示に従ってください。
  - ・充電するときはバッテリーキャップを外してください。

本機は 24 V (12 V 用バッテリー 2 個直列) を使用しています。12 V 用充電器を使用するときはバッテリーを 1 個ずつ別々に、補充電を行ってください。

充電時間：2.7A で約 10 時間 (標準)

- － 6. 充電終了後、バッテリーにバッテリーキャップを取付けます。次にバッテリーを除雪機に取付けます。取付けは、取外しの逆手順で行ってください。



#### 取扱いのポイント

バッテリーコードの取外しは必ず上の手順で行い、取付けは逆の手順で行ってください。誤るとショートする場合があります。

- 5. ボルト、ナットの破損、腐食、ゆるみの点検。(80 頁参照)

## 6. 保管時の給油箇所

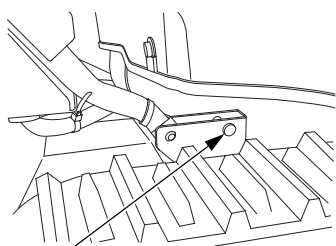
水気、汚れを拭きとり、乾燥後に回転部および摺動部にオイルまたはグリースを注油してください。

ご自身で作業できない場合、お買いあげ販売店にご相談ください。



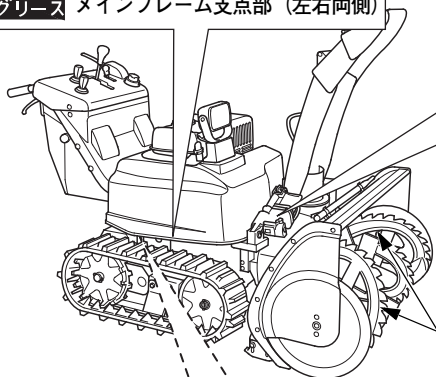
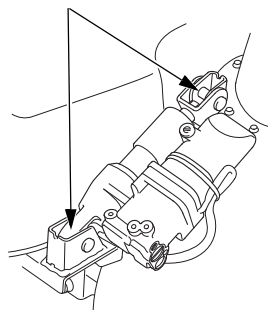
：オイル（エンジンオイル 5W-30、10W-30 相当品）

■グリース：グリース（低温用）



■グリース メインフレーム支点部（左右両側）

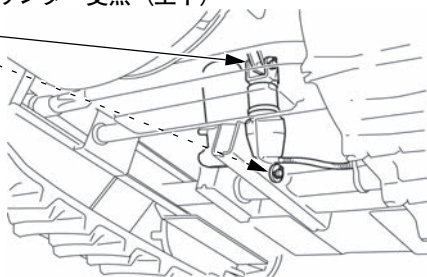
■グリース ローリングシリンダー支点部



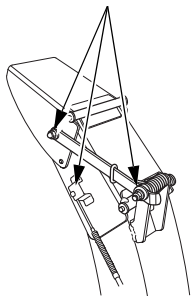
ブローア、オーガ

■グリース ハイシリンダー支点（上下）

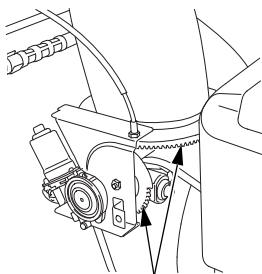
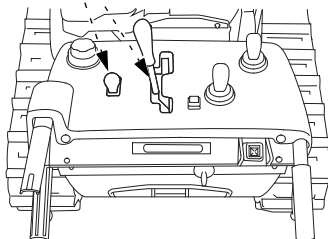
前側



—グリース 各リンクの支点部



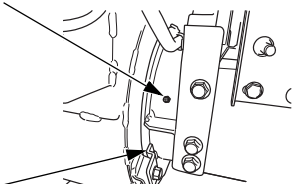
—グリース 各レバーの摺動部および  
支点部



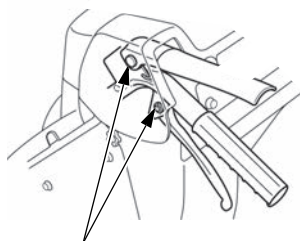
—グリース または オイル  
除雪口回転部



—グリース グリスニップル



—グリース ローリングブラケット周り  
(左右両側)



—グリース 各レバーの摺動部および  
支点部 (左右両側)

# 故 障 の と き は

まずご自身で次の点検を行い、その上でなお異常があるときは、むやみに分解しないでお買いあげ販売店にご連絡ください。

始動しないときは、次の点を確認しましょう。

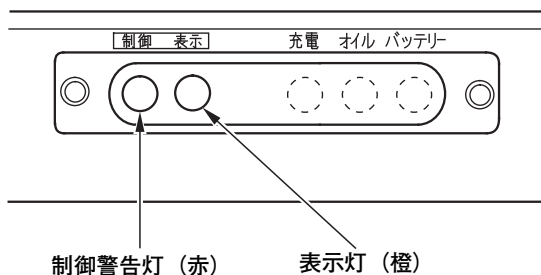
1. 始動方法は、取扱説明書どおりですか？（44～45頁参照）
  2. 燃料はありますか？（36頁参照）
  3. オートチョークが氷等の付着により動かなくなっていますか？（45頁参照）
  4. オイル警告灯が点灯していませんか？（16頁参照）
  5. イグニッションコイル／点火プラグキャップは確実に取付けられていますか？（78頁参照）  
点火プラグは汚れ、濡れていませんか、また火花すき間は適正ですか？（78頁参照）
- ・点火プラグの清掃や火花すき間の調整が正しく行えない場合、新しい点火プラグと交換してください。
  - ・運転中に表示灯（橙）が点灯、点滅し、エンジン再始動後も消灯しない場合は、直ちに買いあげ販売店で点検を受けてください。
  - ・運転中に制御警告灯（赤）が点滅する場合は、安全な場所に移動してエンジンを停止し、しばらくたってから再始動してください。エンジン始動後に消灯すれば正常です。消灯しない場合は、買いあげ販売店で点検を受けてください。

少し時間をおいてもう一度確認しましょう

## 故障診断機能

制御警告灯（赤）、制御表示灯（橙）にて、除雪機の故障や状態をお知らせします。故障診断表に従い対処してください。（94頁参照）

制御表示灯（橙）は、故障内容にあった点滅回数を繰返し表示します。またエンジンスイッチを“停止”の位置にし、再度“運転”の位置にしても、点滅回数を繰返し表示します。

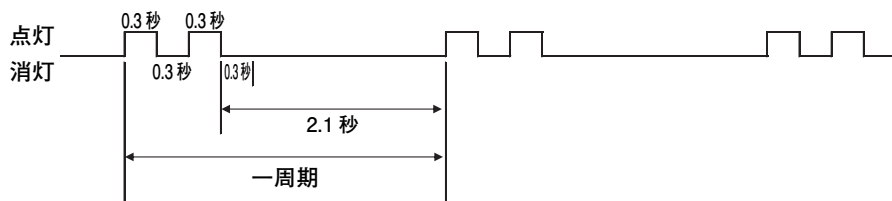


制御表示灯（橙）は、短い点滅と長い点滅の組み合わせで故障内容を表示します。  
点滅は以下の3つのパターンがあります。

#### 《短い点滅を1～9回繰り返す場合》

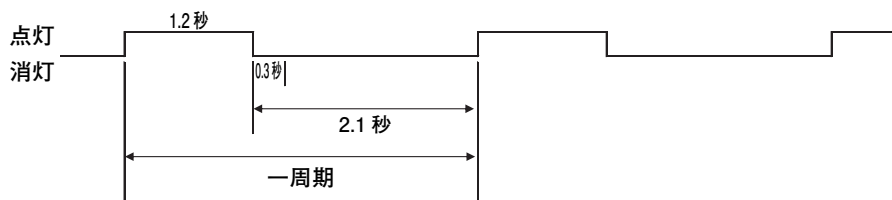
点滅周期は0.3秒点灯→0.3秒消灯。故障回数点滅後に2.1秒消灯時間があり、再度の繰り返しをします。

例：2回点滅の場合



#### 《長い点滅のみを繰り返す場合》

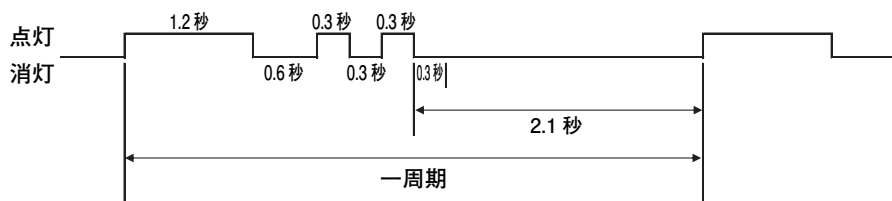
点滅周期は1.2秒点灯→2.1秒消灯時間があり、再度の繰り返しをします。



#### 《長い点滅の後に短い点滅を1～4回繰り返す場合》

点滅周期は1.2秒点灯→0.6秒消灯。故障回数点滅後に2.1秒消灯時間があり、再度の繰り返しをします。

例：長い点滅の後、短い点滅が2回の場合



表示灯（橙）の点灯、もしくは点滅回数を確認してください。

## 故障診断表

制御 警告灯（赤）	表示灯（橙） 点滅回数	不具合内容	原因	処置	
点灯	消灯	ランプ切れ、またはメイン ECU 故障	ランプ切れ、メイン ECU 故障	お買いあげ販売店にご連絡ください	
	短い点滅 2 回	メイン ECU 故障	メイン ECU 故障		
		加速度センサー	メイン ECU 内部の加速度センサー故障		
	短い点滅 3 回	前後進速度調節レバーアングルセンサー断線	前後進速度調節レバーアングルセンサー断線または短絡		
		右旋回レバーアングルセンサー異常	右旋回レバーアングルセンサー断線または短絡		
		左旋回レバーアングルセンサー異常	左旋回レバーアングルセンサー断線または短絡		
		走行クラッチレバースイッチ故障	走行クラッチレバースイッチ異常		
	短い点滅 4 回	オーガススイッチ異常	オーガススイッチ異常		
		右側ドライバー故障	右側ドライバー通信回路の断線または短絡 右側ドライバー故障		
	短い点滅 5 回	右側モーター故障	右側モーターの機械的故障 右側モーター／ドライバー故障		
	短い点滅 6 回	左側ドライバー故障	左側ドライバー通信回路の断線または短絡 左側ドライバー故障		
		左側モーター故障	左側モーターの機械的故障 左側モーター／ドライバー故障		
	短い点滅 7 回	左側モーター故障	左側モーターの機械的故障 左側モーター／ドライバー故障		
		左側モーターセンサー断線または短絡	左側モーターセンサー断線または短絡		
	短い点滅 8 回	電磁ブレーキ異常	電磁ブレーキ断線または短絡		
		オーガクラッチ異常	オーガクラッチ断線または短絡		
長い点滅 1 回 <sup>1)</sup>	バッテリー電圧の低下 (16 V 以下)	バッテリーの寿命または ACG 故障、ACG ヒューズ切れ			
長い点滅 1 回、短い点滅 1 回	モーター温度異常	過負荷によるモーターの過熱	5 分間エンジン停止後再始動 <sup>2)</sup>		
長い点滅 1 回、短い点滅 2 回	モーター温度検出異常	モーター温度センサー断線または短絡			
長い点滅 1 回、短い点滅 3 回	エンジン回転調節レバーアングルセンサー異常	エンジン回転調節レバーアングルセンサー断線または短絡			
長い点滅 1 回、短い点滅 4 回	メイン ECU とエンジン ECU 間の通信異常	エンジン ECU 通信回路の断線または短絡	お買いあげ販売店にご連絡ください		
	エンジン温度検出異常	温度センサー断線または短絡			
	エンジン ECU 故障	エンジン ECU 故障			
	エンジン回転数信号異常	パワーコイルおよびパルサーコイル断線または短絡			
消灯	常時点灯 <sup>3)</sup>	エンジン回転信号なし	エンジン ECU 故障、パワーコイルおよびパルサーコイル断線または短絡		

\* 1：バッテリー警告灯も点滅します。

\* 2：エンジン再始動後も点滅する場合はお買いあげ販売店にご連絡ください。

\* 3：エンジン始動後点灯します。

異常にお気づきの場合は、お買いあげ販売店にご連絡ください。





## リセットボタンの点滅

表示灯（緑）	不具合内容	原因	処置
点滅	オーガハウジングのリセット異常	ハイトセンサー断線短絡 ロールセンサー断線短絡	お買いあげ販売店にご連絡ください
長い点滅	車体の傾斜角度制限	【オート】モードで除雪中に車体の前後左右の傾斜角度が規定値を超えた	車体の傾斜角度を水平方向に動かしてください：21 頁参照

### (1) エンジンがかからない

不具合内容	原因	解決方法
キャブレターに燃料がこない	燃料にタンクにガソリンが不足している	補給：36 頁参照
	燃料フィルターの詰まり、または燃料配管の凍結	お買いあげ販売店にご連絡ください
	フューエルカットソレノイドの固着	
キャブレターに燃料はくる	キャブレターのオーバーフロー	
	キャブレターの詰まり	
	ガソリンが劣化している	
	ガソリンに水が混入している	
オイル警告灯（赤）が点灯している	エンジンオイルが入っていないまたはオイルが減少している	エンジンオイルレベルを確認し、上限位置まで補給する：38 頁参照
スターターが回らない	バッテリーがあがっている	バッテリーの充電または交換：41 頁、89 頁参照
	ヒューズが切れている	ヒューズの点検、交換：82 頁参照
	バッテリー端子が外れている	バッテリーの点検：39 頁参照
	スターターの故障	お買いあげ販売店にご連絡ください
	始動時に走行クラッチレバーまたは除雪クラッチボタンを操作している	エンジン始動時には、走行クラッチレバー、除雪クラッチボタンを操作しないでください
スターターは回る	点火プラグの汚れ	お買いあげ販売店にご連絡ください
	点火プラグキャップの取付け不良	点火プラグキャップを確実に取付ける：78 頁参照
	点火プラグの破損	点火プラグを交換してください：77 頁参照
	オートチョークの凍結	オートチョークが作動不良となっている可能性があります。マニュアルスタートレバーを操作し、再度始動操作を行ってください：45 頁参照
	制御警告灯（赤）が点灯している	エンジンスイッチを切り、再度運転位置に回しても警告灯が点灯する場合には故障の可能性がありますので、お買いあげ販売店にご連絡ください

## (2) うまく走行できない

不具合内容	原因	解決方法
除雪作業中に進みにくい	オーガロックボルトが折れている	オーガロックボルトの点検、交換：43、80 頁参照
	オーガハウジングの高さが適正でない	オーガハウジング高さ調節：49 頁参照
	除雪部に雪が付着、堆積している	オーガハウジング下部に堆積した雪の除去除去方法、雪かき棒の使いかた：63 頁参照
走行しない	走行モーターが停止するような重負荷作業をしたために、モーターが過熱して保護機能が作動している	走行クラッチレバーを放して除雪作業を中断し、エンジンを止めずに表示灯（橙）の点滅が消えるまで待つ モーター保護機能：66 頁参照
走行スピードが遅くなった	走行モーターが停止するような重負荷作業をしたために、モーターが過熱して保護機能が作動している	
うまく後進できない	オーガハウジングの高さが“高”になっていないため、除雪面にオーガがひっかかっている	オーガハウジング高さ調節：49 頁参照
走行クラッチレバーを握っても走行しない	クローラーのホイールピンが外れている	お買いあげ販売店にご連絡ください
	制御表示灯（橙）が点滅または点灯している	制御表示灯（橙）の点滅回数を確認してお買いあげ販売店にご連絡ください <sup>*1</sup> 故障診断機能：92 頁参照
旋回しない（旋回しにくい）	雪が多く積もっている所で、除雪部が雪に埋まっている	オーガハウジングの高さを“高”にし、速度を低速にして旋回レバーを握りながらハンドルに力を加えて向きをかえる
	旋回レバーを握ったとき、旋回したい方向のクローラーが減速または停止していない	旋回レバーセンサー、走行モーターなどの故障が考えられます。お買いあげ販売店にご連絡ください
超信地旋回ができない	前後進速度調節レバーの位置が適切でない	前後進速度調節レバーを前進側低速域の位置で、旋回レバーを完全に握り込んでください。旋回レバーの握り込み量が小さいと超信地旋回にはなりません 旋回のしかた：64 頁参照
	旋回レバーの握り込み量が小さい	
バッテリー走行ができない	バッテリー走行モードになっていない	左右の旋回レバーを同時に約3秒間握り続ける操作が必要です。 バッテリー走行モードの操作方法：67 頁参照
	バッテリー走行が終了後、5 秒経過し、制御警告灯（赤）と制御表示灯（橙）が点灯している	エンジンスイッチを“停止”の位置に戻し、もう一度操作を行ってください バッテリー走行モードの操作方法：67 頁参照
	バッテリーがあがっている	バッテリーの充電または交換：41、89 頁参照
表示灯（橙）が点滅または点灯している	電装部品の故障	制御表示灯（橙）の点滅回数を確認してお買いあげ販売店にご連絡ください <sup>*1</sup> 故障診断機能：92 頁参照

\* 1：販売店にご連絡の際は、必ず制御表示灯（橙）の点滅回数をお伝えください。

## ⚠ 注意

- 柔らかい雪が多く積もっている状態では本機が雪に乗り上げて走行しにくい場合があります。  
クローラーがスリップしないように低速で走行するか、ハンドルを押したり引っ張ったりしながら脱出してください。
- エンジンスイッチを “ 運転 ” の位置で放置するとバッテリーが消耗し、エンジンが始動できなくなります。  
バッテリー走行終了後は、必ずエンジンスイッチを “ 停止 ” の位置にしてください。

### (3) うまく除雪できない

不具合内容	原因	解決方法
除雪作業中に進みにくい	オーガロックボルトが折損している	オーガロックボルトの点検、交換：43、80 頁参照
	オーガハウジングの高さが適正でない	オーガハウジング高さ調節：49 頁参照
	除雪部に雪が付着している	オーガハウジング下部に堆積した雪の除去 除去方法、雪かき棒の使いかた：63 頁参照
シューターから雪が出ない	シューターに雪が詰まっている	除去方法、雪かき棒の使いかた：63 頁参照
雪を集められない	オーガに雪がついている	除雪部の雪を除去する：63 頁参照
ブローが回転しない	ブローロックボルトが折損している	ブローロックボルトの点検、交換：43、80 頁参照
	走行モーターが停止するような重負荷作業をしたために、モーターが過熱して保護機能が作動している	走行クラッチレバーを放して除雪作業を中断し、エンジンを止めずに表示灯（橙）の点滅が消えるまで待つ モーター保護機能：66 頁参照
	除雪クラッチボタンスイッチまたは電磁クラッチの故障	お買いあげ販売店にご連絡ください
オーガが回転しない	オーガロックボルトが折損している	オーガロックボルトの点検、交換：43、80 頁参照
	走行モーターが停止するような重負荷作業をしたために、モーターが過熱して保護機能が作動している	走行クラッチレバーを放して除雪作業を中断し、エンジンを止めずに表示灯（橙）の点滅が消えるまで待つ モーター保護機能：66 頁参照
	除雪クラッチボタンスイッチまたは電磁クラッチの故障	お買いあげ販売店にご連絡ください
雪の飛びが悪い	エンジンの負荷がきつい（【手動】モード作業時）	走行速度を下げる：61 頁参照
	エンジンの回転が低い（【手動】、【パワー】モード作業時）	エンジン回転調節レバーを “ 高速 ” にする
	ブローが変形している	ブローの交換：81 頁参照
	ブローロックボルトが折損している	ブローロックボルトの点検、交換：43、80 頁参照
	オーガロックボルトが折損している	オーガロックボルトの点検、交換：43、80 頁参照
	投雪口が下向きになっている	投雪口を上向きに調節する：29 頁参照

### (3) うまく除雪できない (つづき)

不具合内容	原因	解決方法
硬い雪に乗り上げて食い込まない	オーガハウジングの高さが適正ではない	オーガハウジング高さ調節：49 頁参照
オーガハウジングから雪がふれてしまう	オーガロックボルトが折損している	オーガロックボルトの点検、交換：43、80 頁参照
	オーガが摩耗している	オーガの交換：81 頁参照
	プロアロックボルトが折損している	プロアロックボルトの点検、交換：43、80 頁参照
オーガが路面に当たる	ソリ、スクレーパーの高さが適正ではない	ソリ、スクレーパーの調節：47、48 頁参照
	オーガハウジングの高さが適正ではない	オーガハウジング高さ調節：49 頁参照
除雪部から異音がする	ソリ、スクレーパーの高さが適正ではない	ソリ、スクレーパーの調節：47、48 頁参照
	オーガ、プロアの羽根、シャフトなどが変形している	お買いあげ販売店にご連絡ください
シューターが回転しない	モーターの過熱（ブレーカー作動）	使用頻度が高く、過熱すると内部保護機能がはたらきます。しばらく待ってから操作してください
	モーター、スイッチの故障 右側ドライバーの故障	お買いあげ販売店にご連絡ください
シューターガイドが上下に動かない	モーターの過熱（ブレーカー作動）	使用頻度が高く、過熱すると内部保護機能がはたらきます。しばらく待ってから操作してください
	モーター、スイッチの故障 左側ドライバーの故障	お買いあげ販売店にご連絡ください
オーガローリングが作動しない	パワーローリングの過熱	使用頻度が高く、過熱すると内部保護機能がはたらきます。しばらく待ってから操作してください
	パワーローリングの故障 右側ドライバーの故障	お買いあげ販売店にご連絡ください
オーガハウジング高さが調整できない	パワーハイトの過熱	使用頻度が高く、過熱すると内部保護機能がはたらきます。しばらく待ってから操作してください
	パワーハイトの故障 左側ドライバーの故障	お買いあげ販売店にご連絡ください
制御表示灯（橙）が点滅または点灯する	電装システムの異常、または故障	制御表示灯（橙）の点滅回数を確認してお買いあげ販売店にご連絡ください <sup>1</sup> 故障診断機能：92 頁参照

・積雪が 5 cm に満たないような条件では、雪がまとまって遠くに飛ばない傾向にあります。このようなときは、前後進速度調節レバーを高速域にし、多くの雪を集めると飛びやすくなります。

\* 1：販売店にご連絡の際は、必ず制御表示灯（橙）の点滅回数をお伝えください。

### (4) その他のトラブル

不具合内容	原因	処置
クローラーが外れてしまう	クローラーがゆるんでいる	クローラー張りの点検、調整：79 頁参照
作業灯が点灯しない	バッテリーがあがっている	バッテリーの充電または交換：41、89 頁参照
	ヒューズが切れている	ヒューズの点検、交換：82 頁参照
	作業灯のバルブが切れている	お買いあげ販売店にご連絡ください

## バッテリーあがりのとき

24 V 補助バッテリー（12V 2 個直列接続）を利用してエンジンを始動します。

1. ブースターケーブルを次の順番で接続します。

・ 1 本目のブースターケーブル

(1) 補助バッテリー①の⊕端子に取付けます

(2) 補助バッテリー②の⊖端子に取付けます

・ 2 本目のブースターケーブル

(3) 本機バッテリーの⊕端子（ビニールカバーを外す）に取付けます

(4) 補助バッテリー②の⊕端子に取付けます

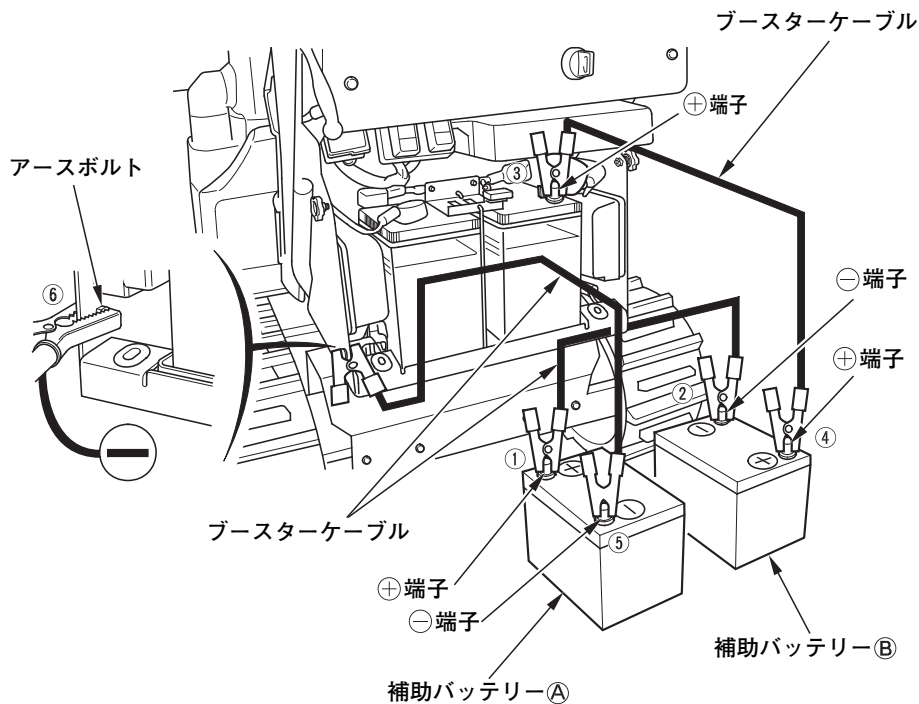
・ 3 本目のブースターケーブル

(5) 補助バッテリー①の⊖端子に取付けます

(6) 本機アースボルトに取付けます

2. 「エンジンのかけかた」に従ってエンジンを始動します。（44～45 頁参照）

3. ブースターケーブルを接続と逆の手順で外します。



## ⚠ 警告

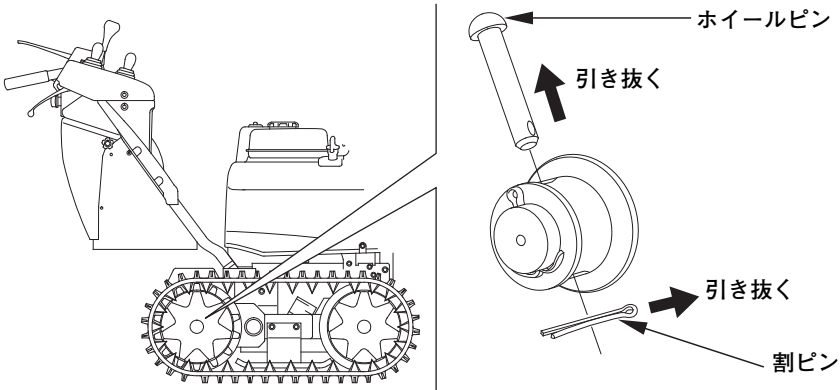
- バッテリーを取扱うときはショートによる火花や火気に注意してください。バッテリーからは可燃性のガスが発生しているので爆発の危険があります。
- バッテリー液面が下限以下のままで使用または充電はしないでください。バッテリー液面が下限以下のままで使用または充電をするとバッテリーの劣化を早めたり、破裂（爆発）の原因となるおそれがあります。破裂（爆発）の場合は、重大な傷害に至る可能性があります。
- バッテリーの結線は正確に行ってください。接続時は⊕側から接続し、外すときは⊖側から外し、付属のチューブを端子に取付け、保護してください。工具の接触などでショートする場合があります。
- 本機に 24 V（12 V バッテリー 2 個直列接続）以外の接続はしないでください。引火、爆発により重大な傷害に至る可能性があります。
- バッテリー液は希硫酸です。目や皮膚につくとその部分が侵されますので十分注意してください。万一、付着したときはすぐに多量の水で少なくとも 15 分以上洗浄し、専門医の診断を直ちに受けてください。
- ブースターケーブルを接続するときは、次のことを必ず守ってください。火花が出て、バッテリーから発生する可燃性のガスに引火すると爆発のおそれがあります。
  - ⊕端子と⊖端子を間違えないでください。
  - ケーブルの先端どうしを接触させないでください。
  - 補助バッテリーを使用してもエンジンが始動しなかったり、本機が起動しなかったりする場合は、直ちにエンジン始動をやめ、バッテリーを本機からおろして充電してください。そのままエンジンを始動し続けると、バッテリーに重大なダメージを与え、破損、爆発の可能性があります。

## 取扱いのポイント

バッテリーを新品に交換する場合は、2 個同時に交換してください。

・本機が動かなくなったときの移動手順

1. エンジンスイッチを“停止”の位置にし、エンジンスイッチキーを取外します。
2. 左右後輪の割ピンを引き抜きます。
3. 左右後輪のホイールピンを引き抜くと、クローラーが空転状態となり、押したり、引いたりして移動できます。



⚠ 警告

- ・ホイールピンを抜くときはエンジンを停止し、誤ってエンジンが始動しないようにエンジンスイッチキーを抜き、各回転部が完全に止まってから作業を行ってください。
- ・移動後は平坦な場所に駐車し、ホイールピンを取り付けるときは新しい割ピンを使用してください。
- ・滑りやすい場所では十分に注意して移動してください。
- ・傾斜地ではホイールピンを抜かないでください。本機が空走して、思わぬ事故を招くことがあります。

# 主 要 諸 元

名 称	HSM1590iK1
型 式	SALJ

## エンジン

名 称	GX440I
最大出力／回転速度 (SAE J1349に準拠*)	9.5 kW (12.9 PS)/3,600 rpm
排 気 量	438 cm <sup>3</sup>
内 径 × 行 程	88.0 × 72.1 mm
始 動 方 式	セルフスターター
点 火 方 式	CDI マグネット点火
オ イ ル 容 量	1.1 L
燃 料 タ ン ク 容 量	5.0 L
点 火 プ ラ グ	BKR7E-E (NGK), K22PR-UR (DENSO)
バ ッ テ リ ー	12 V 27 Ah (28B17R を 2 個直列接続 24 V)

## フレーム

全 長	1,740 mm
全 幅	920 mm
全 高	1,340 mm
乾 燥 質 量 ( 重 量 )	265 kg
除 雪 幅	920 mm
除 雪 高	580 mm
投 雪 距 離	最大 21 m (雪質および投雪方向により異なります。)

\* ここに表示したエンジン出力は SAE J1349 に準拠して 3,600 rpm (エンジン最大出力) で測定された代表的なエンジンのネット出力値です。量産エンジンの出力はこの数値と変わる事があります。

完成機に搭載された状態での実出力値はエンジン回転数、使用環境、メンテナンス状態やその他の条件により変化します。

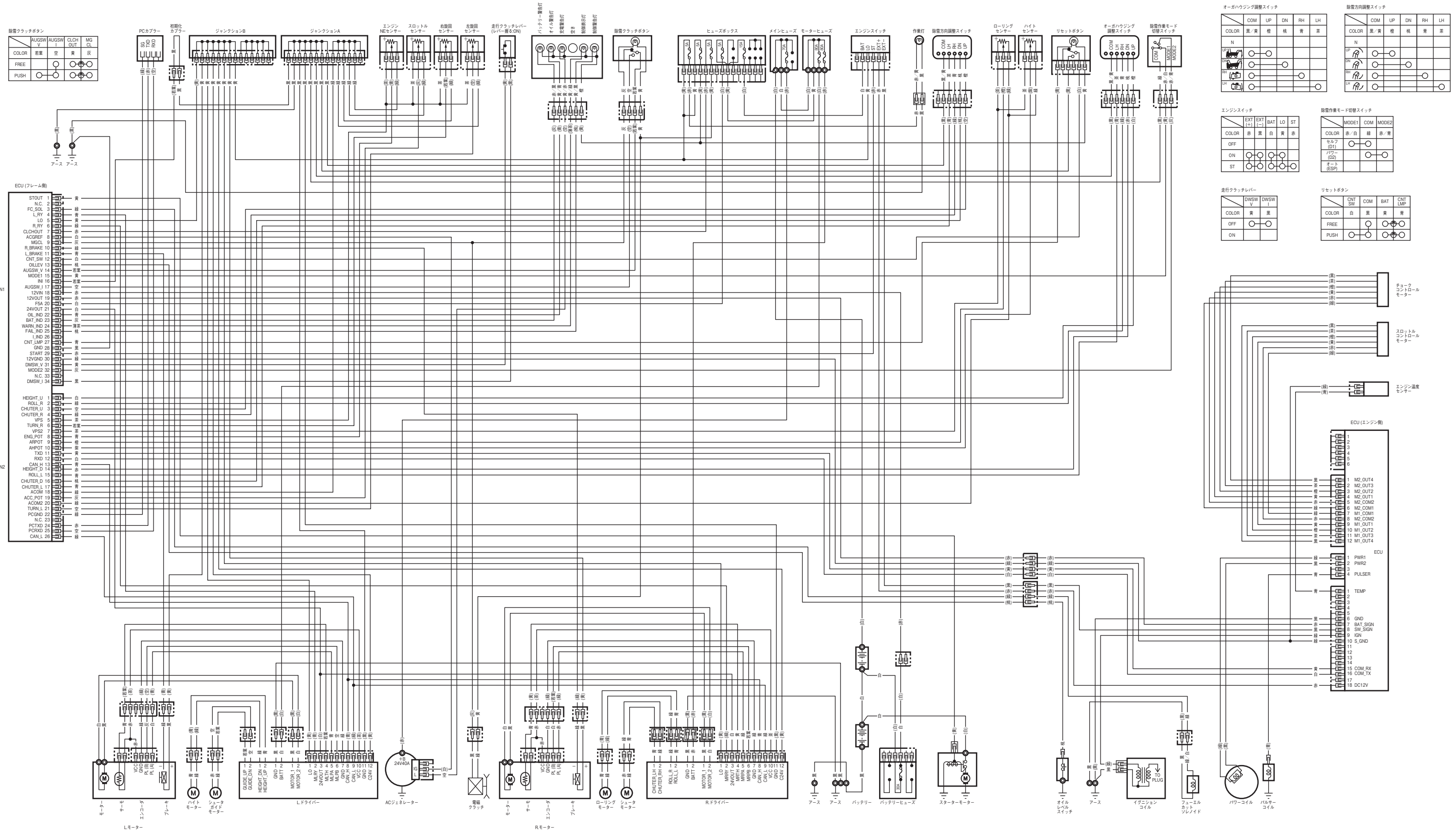
諸元は改良のため予告なく変更することがあります。ご了承ください。



メ 毛

メ 毛

# 配線図



除雪クワッチボタン

AUGSW V	AUGSW I	CLCH OUT	MG CL
COLOR	青	空	灰
FREE			
PUSH			

PCカプラー

5	6	7	8	9	10	11	12	13	14	15	16	17	18	19	20	21	22	23	24	25	26	27	28	29	30	31	32	33	34	35	36	37	38	39	40	41	42	43	44	45	46	47	48
---	---	---	---	---	----	----	----	----	----	----	----	----	----	----	----	----	----	----	----	----	----	----	----	----	----	----	----	----	----	----	----	----	----	----	----	----	----	----	----	----	----	----	----

ジャンクションB

1	2	3	4	5	6	7	8	9	10	11	12	13	14	15	16	17	18	19	20	21	22	23	24	25	26	27	28	29	30	31	32	33	34	35	36	37	38	39	40	41	42	43	44	45	46	47	48
---	---	---	---	---	---	---	---	---	----	----	----	----	----	----	----	----	----	----	----	----	----	----	----	----	----	----	----	----	----	----	----	----	----	----	----	----	----	----	----	----	----	----	----	----	----	----	----

ジャンクションA

1	2	3	4	5	6	7	8	9	10	11	12	13	14	15	16	17	18	19	20	21	22	23	24	25	26	27	28	29	30	31	32	33	34	35	36	37	38	39	40	41	42	43	44	45	46	47	48
---	---	---	---	---	---	---	---	---	----	----	----	----	----	----	----	----	----	----	----	----	----	----	----	----	----	----	----	----	----	----	----	----	----	----	----	----	----	----	----	----	----	----	----	----	----	----	----

エンジン NEセンサー

1	2	3	4	5	6	7	8	9	10	11	12	13	14	15	16	17	18	19	20	21	22	23	24	25	26	27	28	29	30	31	32	33	34	35	36	37	38	39	40	41	42	43	44	45	46	47	48
---	---	---	---	---	---	---	---	---	----	----	----	----	----	----	----	----	----	----	----	----	----	----	----	----	----	----	----	----	----	----	----	----	----	----	----	----	----	----	----	----	----	----	----	----	----	----	----

スロットルセンサー

1	2	3	4	5	6	7	8	9	10	11	12	13	14	15	16	17	18	19	20	21	22	23	24	25	26	27	28	29	30	31	32	33	34	35	36	37	38	39	40	41	42	43	44	45	46	47	48
---	---	---	---	---	---	---	---	---	----	----	----	----	----	----	----	----	----	----	----	----	----	----	----	----	----	----	----	----	----	----	----	----	----	----	----	----	----	----	----	----	----	----	----	----	----	----	----

右側回センサー

1	2	3	4	5	6	7	8	9	10	11	12	13	14	15	16	17	18	19	20	21	22	23	24	25	26	27	28	29	30	31	32	33	34	35	36	37	38	39	40	41	42	43	44	45	46	47	48
---	---	---	---	---	---	---	---	---	----	----	----	----	----	----	----	----	----	----	----	----	----	----	----	----	----	----	----	----	----	----	----	----	----	----	----	----	----	----	----	----	----	----	----	----	----	----	----

左側回センサー

1	2	3	4	5	6	7	8	9	10	11	12	13	14	15	16	17	18	19	20	21	22	23	24	25	26	27	28	29	30	31	32	33	34	35	36	37	38	39	40	41	42	43	44	45	46	47	48
---	---	---	---	---	---	---	---	---	----	----	----	----	----	----	----	----	----	----	----	----	----	----	----	----	----	----	----	----	----	----	----	----	----	----	----	----	----	----	----	----	----	----	----	----	----	----	----

進行クワッチレバー (レバーON/OFF)

1	2	3	4	5	6	7	8	9	10	11	12	13	14	15	16	17	18	19	20	21	22	23	24	25	26	27	28	29	30	31	32	33	34	35	36	37	38	39	40	41	42	43	44	45	46	47	48
---	---	---	---	---	---	---	---	---	----	----	----	----	----	----	----	----	----	----	----	----	----	----	----	----	----	----	----	----	----	----	----	----	----	----	----	----	----	----	----	----	----	----	----	----	----	----	----

エンジンスイッチ

1	2	3	4	5	6	7	8	9	10	11	12	13	14	15	16	17	18	19	20	21	22	23	24	25	26	27	28	29	30	31	32	33	34	35	36	37	38	39	40	41	42	43	44	45	46	47	48
---	---	---	---	---	---	---	---	---	----	----	----	----	----	----	----	----	----	----	----	----	----	----	----	----	----	----	----	----	----	----	----	----	----	----	----	----	----	----	----	----	----	----	----	----	----	----	----

作業者灯

1	2	3	4	5	6	7	8	9	10	11	12	13	14	15	16	17	18	19	20	21	22	23	24	25	26	27	28	29	30	31	32	33	34	35	36	37	38	39	40	41	42	43	44	45	46	47	48
---	---	---	---	---	---	---	---	---	----	----	----	----	----	----	----	----	----	----	----	----	----	----	----	----	----	----	----	----	----	----	----	----	----	----	----	----	----	----	----	----	----	----	----	----	----	----	----

除雪方向調整スイッチ

1	2	3	4	5	6	7	8	9	10	11	12	13	14	15	16	17	18	19	20	21	22	23	24	25	26	27	28	29	30	31	32	33	34	35	36	37	38	39	40	41	42	43	44	45	46	47	48
---	---	---	---	---	---	---	---	---	----	----	----	----	----	----	----	----	----	----	----	----	----	----	----	----	----	----	----	----	----	----	----	----	----	----	----	----	----	----	----	----	----	----	----	----	----	----	----

ローリングセンサー

1	2	3	4	5	6	7	8	9	10	11	12	13	14	15	16	17	18	19	20	21	22	23	24	25	26	27	28	29	30	31	32	33	34	35	36	37	38	39	40	41	42	43	44	45	46	47	48
---	---	---	---	---	---	---	---	---	----	----	----	----	----	----	----	----	----	----	----	----	----	----	----	----	----	----	----	----	----	----	----	----	----	----	----	----	----	----	----	----	----	----	----	----	----	----	----

ライトセンサー

1	2	3	4	5	6	7	8	9	10	11	12	13	14	15	16	17	18	19	20	21	22	23	24	25	26	27	28	29	30	31	32	33	34	35	36	37	38	39	40	41	42	43	44	45	46	47	48
---	---	---	---	---	---	---	---	---	----	----	----	----	----	----	----	----	----	----	----	----	----	----	----	----	----	----	----	----	----	----	----	----	----	----	----	----	----	----	----	----	----	----	----	----	----	----	----

リセットボタン

1	2	3	4	5	6	7	8	9	10	11	12	13	14	15	16	17	18	19	20	21	22	23	24	25	26	27	28	29	30	31	32	33	34	35	36	37	38	39	40	41	42	43	44	45	46	47	48
---	---	---	---	---	---	---	---	---	----	----	----	----	----	----	----	----	----	----	----	----	----	----	----	----	----	----	----	----	----	----	----	----	----	----	----	----	----	----	----	----	----	----	----	----	----	----	----

オーガハウジング調整スイッチ

1	2	3	4	5	6	7	8	9	10	11	12	13	14	15	16	17	18	19	20	21	22	23	24	25	26	27	28	29	30	31	32	33	34	35	36	37	38	39	40	41	42	43	44	45	46	47	48
---	---	---	---	---	---	---	---	---	----	----	----	----	----	----	----	----	----	----	----	----	----	----	----	----	----	----	----	----	----	----	----	----	----	----	----	----	----	----	----	----	----	----	----	----	----	----	----

エンジンスイッチ

1	2	3	4	5	6	7	8	9	10	11	12	13	14	15	16	17	18	19	20	21	22	23	24	25	26	27	28	29	30	31	32	33	34	35	36	37	38	39	40	41	42	43	44	45	46	47	48
---	---	---	---	---	---	---	---	---	----	----	----	----	----	----	----	----	----	----	----	----	----	----	----	----	----	----	----	----	----	----	----	----	----	----	----	----	----	----	----	----	----	----	----	----	----	----	----

除雪作業モード切替スイッチ

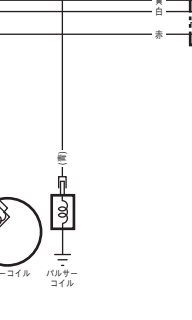
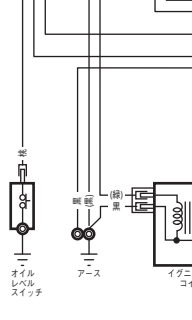
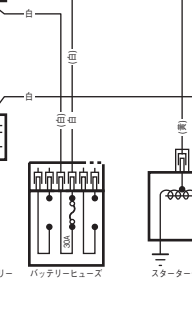
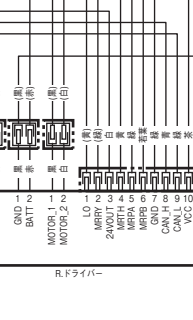
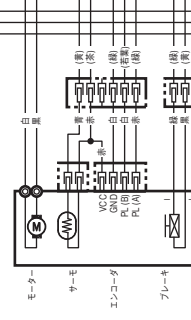
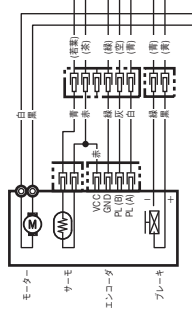
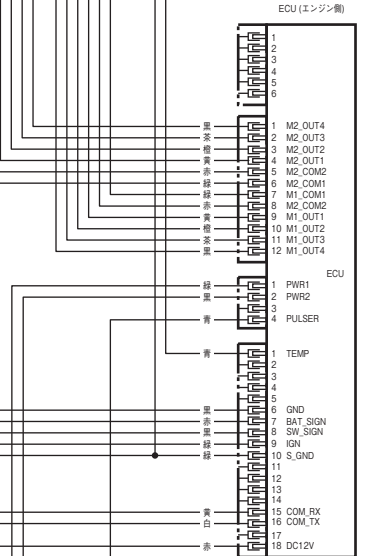
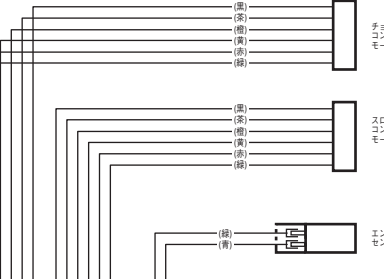
1	2	3	4	5	6	7	8	9	10	11	12	13	14	15	16	17	18	19	20	21	22	23	24	25	26	27	28	29	30	31	32	33	34	35	36	37	38	39	40	41	42	43	44	45	46	47	48
---	---	---	---	---	---	---	---	---	----	----	----	----	----	----	----	----	----	----	----	----	----	----	----	----	----	----	----	----	----	----	----	----	----	----	----	----	----	----	----	----	----	----	----	----	----	----	----

オーガハウジング調整スイッチ

1	2	3	4	5	6	7	8	9	10	11	12	13	14	15	16	17	18	19	20	21	22	23	24	25	26	27	28	29	30	31	32	33	34	35	36	37	38	39	40	41	42	43	44	45	46	47	48
---	---	---	---	---	---	---	---	---	----	----	----	----	----	----	----	----	----	----	----	----	----	----	----	----	----	----	----	----	----	----	----	----	----	----	----	----	----	----	----	----	----	----	----	----	----	----	----

リセットボタン

1	2	3	4	5	6	7	8	9	10	11	12	13	14	15	16	17	18	19	20	21	22	23	24	25	26	27	28	29	30	31	32	33	34	35	36	37	38	39	40	41	42	43	44	45	46	47	48
---	---	---	---	---	---	---	---	---	----	----	----	----	----	----	----	----	----	----	----	----	----	----	----	----	----	----	----	----	----	----	----	----	----	----	----	----	----	----	----	----	----	----	----	----	----	----	----



本製品についてのお問い合わせ・ご相談は、まず、  
Honda 販売店にお気軽にご相談ください。

販売店

TEL

お問い合わせ、ご相談は、全国共通のフリーダイヤルで下記のお客様相談センターでもお受け致します。

本田技研工業株式会社

お客様相談センター

フリーダイヤル

0120 - 112010  
イフレアイオ

受付時間 9:00 ~ 12:00 13:00 ~ 17:00  
〒351-0188 埼玉県和光市本町 8 - 1

所在地、電話番号などが変更になることがありますのでご了承ください。

本製品に関してお問い合わせいただく際は、お客様へ正確、迅速にご対応させていただくために、あらかじめ、下記の事項をご確認のうえ、ご相談ください。

- (1) 製品名、タイプ名
- (2) ご購入年月日
- (3) 販売店名
- (4) フレーム号機 \_\_\_\_\_ (書込み控え欄)

# HONDA

30V27620  
00X30-V27-6200

© 2018 本田技研工業株式会社  
Printed in Japan