

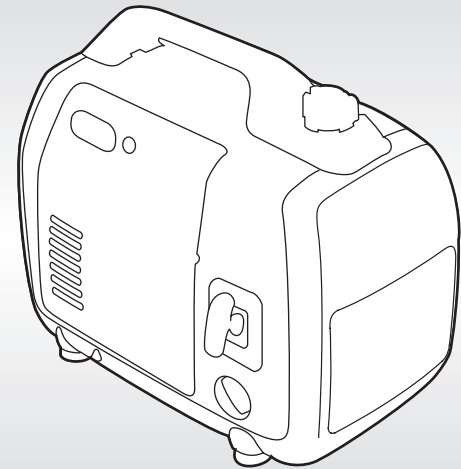
**HONDA**

**HONDA**

**発電機**

**EU18i**

**取扱説明書**



## Honda 発電機をお買いあげいただき誠にありがとうございます います。

お買いあげいただきました商品や、サービスに関してお気づきの点、ご意見などがございましたら、お買いあげ販売店またはサービス店にお気軽にお申しつけください。

### 取扱説明書について

この取扱説明書は

- ・ 運転をするときには、必ず携帯してください。
- ・ 発電機を貸与または譲渡される場合は、本機と一緒にお渡してください。
- ・ 紛失や損傷したときは、お買いあげ販売店またはサービス店にご注文ください。



本製品は、(一社) 日本陸用内燃機関協会の排ガス自主規制に適合したエンジンを搭載しています。

本製品についてのお問い合わせ・ご相談は、まず、Honda 販売店にお気軽にご相談ください。

販売店

TEL

お問い合わせ、ご相談は、全国共通のフリーダイヤルで下記のお客様相談センターでもお受け致します。

本田技研工業株式会社 お客様相談センター

フリーダイヤル イイフレアイオ 0120 - 112010

受付時間 9:00 ~ 12:00 13:00 ~ 17:00

〒 351-0188 埼玉県和光市本町 8 - 1

所在地、電話番号などが変更になることがありますのでご了承ください。

本製品についてお問い合わせいただく際は、お客様へ正確、迅速にご対応させていただくために、あらかじめ、下記の事項をご確認のうえ、ご相談ください。

- (1) 製品名、タイプ名
- (2) ご購入年月日
- (3) 販売店名
- (4) フレーム号機 \_\_\_\_\_ (書込み控え欄)

## はじめに

この取扱説明書は、お買いあげいただいた発電機を安全かつ能率的に使用する手助けとして編集されたものです。

取扱説明書の中には、本機の正しい取扱い方法、簡単な点検および手入れについて説明してあります。

本機を運転する前にこの取扱説明書をよくお読みいただき、本機の操作に習熟してください。

### 安全に関する表示について

本書では、運転者や他の人が傷害を負ったりする可能性のある事柄を下記表示を使って記載し、その危険性を説明しています。これらは安全上特に重要な項目です。必ずお読みいただき指示に従ってください。

#### ⚠ 危険

指示に従わないと、死亡または重大な傷害に至るもの

#### ⚠ 警告

指示に従わないと、死亡または重大な傷害に至る可能性があるもの

#### ⚠ 注意

指示に従わないと、傷害を受ける可能性があるもの

## その他の表示

### 取扱いのポイント

指示に従わないと、本機やその他のものが損傷する可能性があるもの

この取扱説明書は、仕様変更等によりイラスト、内容が一部実機と異なる場合があります。

本書は EU18i JNE 型を中心にまとめてあります。

# 目次

---

安全にお使いいただくためにこれだけはぜひ守りましょう.....	4
安全ラベル.....	8
各部の名称と取扱いをおぼえましょう.....	10
コントロールパネル.....	11
エンジンスイッチ.....	12
始動グリップ.....	12
燃料給油キャップつまみ.....	13
チョークレバー.....	13
出力表示灯.....	14
過負荷警告灯.....	14
オイル警告灯.....	15
周波数切換えスイッチ.....	15
LED表示パターン.....	16
交流コンセント.....	17
並列運転端子.....	18
直流リセットスイッチ／直流コンセント.....	18
エコスロットルスイッチ.....	19
アース端子.....	19
メンテナンスカバー.....	20
運転をする前に点検しましょう.....	21
燃料の点検.....	21
エンジンオイルの点検.....	23
エアクリーナー（空気清浄器）の点検.....	24
発電機周辺の点検.....	25
発電機のかげかた.....	26
電気の取出しかた.....	28
交流.....	28
並列運転.....	31
直流（12Vバッテリー充電専用）.....	35
発電機のとめかた.....	38

---

定期点検を行いましょよう .....	40
点検・整備のしかた .....	41
エンジンオイルの交換 .....	41
エアクリナー（空気清浄器）の清掃 .....	43
点火プラグの点検・調整・交換 .....	45
常時使用しない場合には .....	47
運搬する場合には .....	48
長期間使用しないときの手入れ .....	49
修理を依頼する前の簡単な点検 .....	51
主要諸元 .....	52
交流電源／直流電源の使用できる範囲 .....	53
配線図 .....	55

# 安全にお使いいただくためにこれだけは必ず守りましょう

## 警告

あなたと他の人の安全を守るために次の指示に従ってください。

### 作業を始める前に

- この取扱説明書を事前に読み、正しい取扱い方法を十分にご理解の上、操作してください。
- この発電機は車載用としては製造していませんので車載したまま使用しないでください。
- 発電機を間違いなく取扱うために各部の操作に慣れ、すばやく停止させる方法を習得してください。
- 適切な指示、説明なしでは絶対に誰にも本機を運転操作させないでください。また、子供には操作させないでください。事故や、機器の損傷が起こる原因となります。
- エンジンを始動する前に必ず「運転をする前に点検しましょう」(21～25頁)を行ってください。事故や本機、使用電気機器の故障の防止になります。
- 過労や飲酒、薬物を服用して発電機を使用しないでください。判断が鈍り重大な事故を引き起こすおそれがあります。
- 排気ガス中には、有害な成分が含まれています。排気は風通しのよい場所に向けてください。ご使用になる方はもちろん、まわりの人や、動植物などにも十分ご注意ください。
- 室内、車内、倉庫、トンネル、井戸、船倉、タンク内などや換気の悪い場所では使用しないでください。  
換気の悪い場所は、酸素不足と有害な一酸化炭素がたまってガス中毒の危険があります。
- ガソリンは非常に引火しやすく、また気化したガソリンは爆発して死傷事故を引き起こすおそれがあります。燃料を補給するときは、必ずエンジンを停止し換気の良い場所で行ってください。

## 警告

### 作業を始める前に

- 燃料を補給するときや燃料タンクの付近では、タバコを吸ったり、炎や、火花などの火気を近づけないでください。
- 燃料は、こぼさないように注意してください。燃料がこぼれた場合は、きれいにふき取り、乾かしてからエンジンを始動してください。ふき取った布きれなどは、火災と環境に十分に注意して処分してください。
- 発電機は平坦で堅い場所に置いて使用してください。小石、土、砂利などで凸凹していたり、軟かい所や傾斜地では使用しないでください。発電機が転倒し、本機や接続の電気機器が故障を起こすだけでなく思わぬ事故を起こす可能性があります。
- 発電機の改造は絶対にしないでください。本機や接続の電気機器が故障するだけでなく思わぬ事故を起こす可能性があります。
- カバー類を外したまま使用しないでください。手や足をはさんだり思わぬ事故を起こす可能性があります。
- 雨の中や水のかかる場所では使用しないでください。また、保管しないでください。雨や水で濡れた発電機や接続の電気機器を使用したり、また濡れた手で操作すると感電するおそれがあり危険です。
- 電力会社からの電気配線には絶対接続しないでください。本機や接続の電気機器を故障させたり、火災あるいは人身事故の原因になります。
- 発電機の使用に際しては法律や規則がありますので、労働安全衛生規則、消防法、電気事業法などに従ってください。
- 並列運転端子には専用コード以外は絶対に接続しないでください。感電するおそれがあります。

## 警告

### 使用中は

- 使用中は建物およびその他の設備から 1 m 以上本機を離してください。  
発電機から出る排気ガスは熱くなります。まわりに危険物（油脂類、セルロイド、火薬など）や燃えやすいもの（わらくず、紙くずなど）は近付けないでください。また発電機の周囲を囲ったり、箱をかぶせたりしないでください。本機や接続の電気機器に損傷を起こすだけでなく思わぬ事故を起こす可能性があります。
- 使用中や停止直後の発電機はエンジン本体やマフラーなどが非常に熱くなっています。エンジン本体やマフラーなどに触れたり、物をのせないでください。ヤケドなどの傷害や火災事故を引き起こすおそれがあります。
- 使用中は発電機を傾斜させたり、移動しないでください。  
燃料漏れや振動による自然移動、転倒による本機や接続の電気機器の損傷、故障の原因など思わぬ事故を起こす可能性があります。
- 使用中に音、におい、振動などで異常を感じたら直ちにエンジンを停止し、お買いあげ販売店またはサービス店にお申しつけください。
- 発電機から離れるときは、必ずエンジンを止め、コンセントから電気機器のプラグを外してください。プラグを外さないといたずらなどで電気機器が動きだし、思わぬ事故を起こす可能性があります。



## 警告

### 使い終わったら

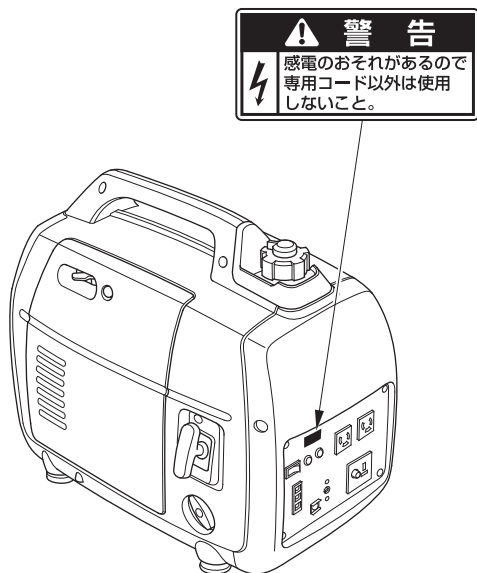
- 発電機を水洗いしないでください。  
電装部品の故障やショートを起こす可能性があります。また湿気や凍結により使用時に感電するおそれがあります。
- 長期保管前には、燃料タンク、キャブレター内の燃料を抜き取り、発電機を火気や、湿気、凍結のおそれのない所に保管してください。抜き取った燃料は火災や爆発の危険性がありますので適切な処理をしてください。
- 点検や清掃をするときは必ずエンジンを停止し、誤ってエンジンが始動しないようにエンジンスイッチを“停止”の位置にし、点火プラグキャップを取外して行ってください。また、エンジン停止直後のエンジン本体やマフラーなどは非常に熱くなっています。  
ヤケドをしないように、各部が十分に冷えてから作業を行ってください。

## 安全ラベル

発電機を安全に使用していただくために、本機には安全ラベルが貼ってあります。

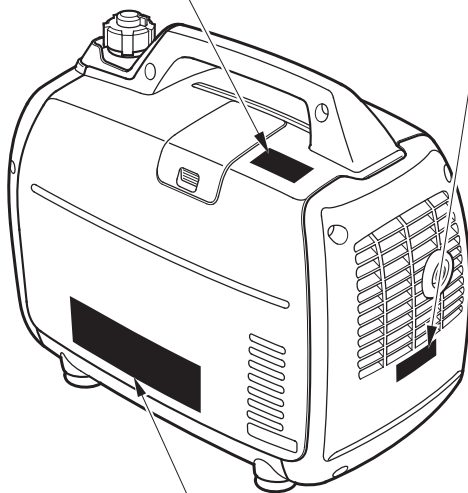
安全ラベルをすべて読んでからご使用ください。

本機に貼ってあるラベルの破れ、紛失または汚れなどでラベルが読めなくなった場合は、新しいラベルに貼り替えてください。また安全ラベルが貼られている部品を交換する場合は、ラベルも新しいものに貼り替えてください。ラベルの貼り替えについては、お買いあげ販売店へお問い合わせください。



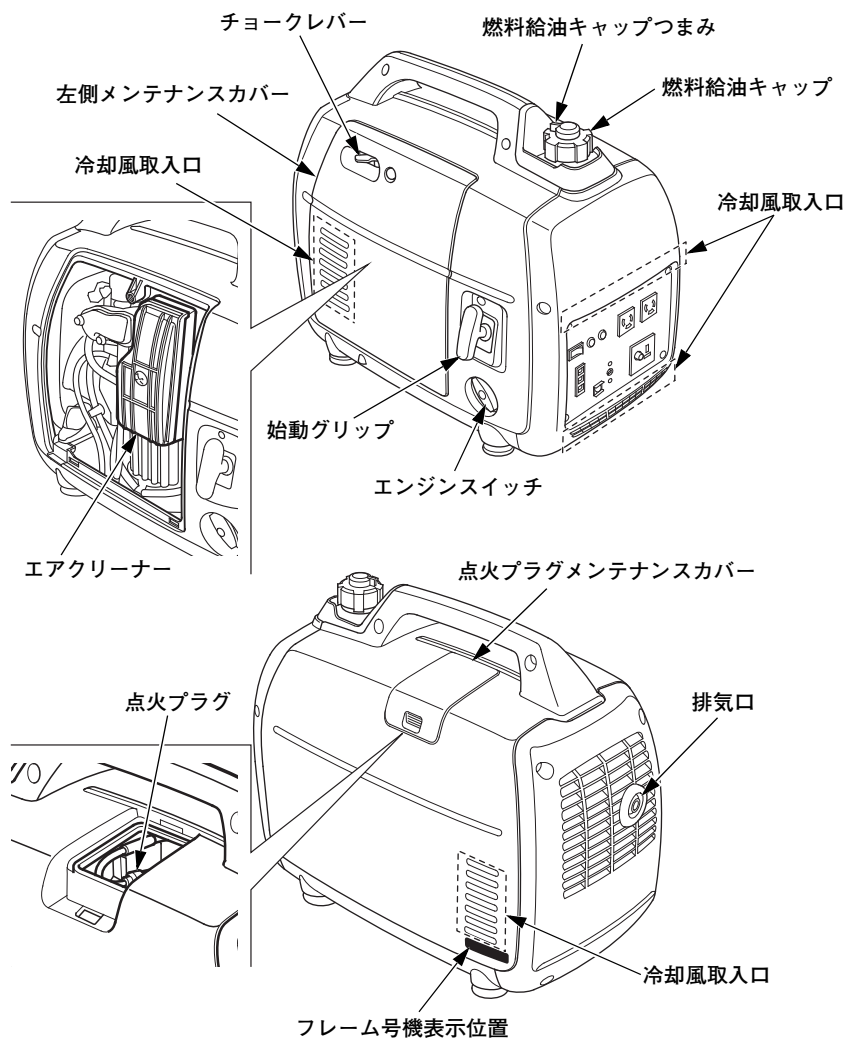
<b>⚠ 注意</b>	
	<b>高電圧注意</b> 感電のおそれがあるので、運転中はスパークプラグにさわらないこと。

<b>⚠ 注意</b>	
	<b>ヤケドのおそれがあるので、</b> <b>排気口にふれないこと。</b>

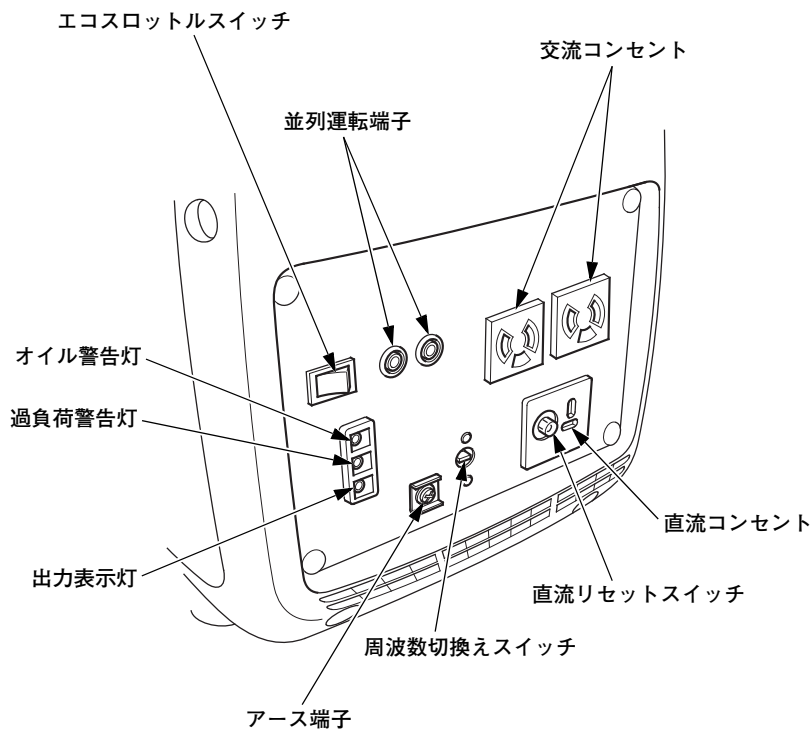


<b>⚠ 警告</b>		<b>⚠ 警告</b>	
	<b>火災や爆発により死傷のおそれがあるので、</b> ■ 給油時にはエンジンを停止すること。 ■ 給油口に火を近づけないこと。 ■ こぼれた燃料は完全にふき取ること。 ■ 燃料は赤レベル以上に入れないこと。 ■ 可燃物のそばで使用しないこと。 ■ 運転・保管時は、エンジンスイッチを“停止”に、燃料給油キャップつまみを“OFF”に合わせること。		<b>感電や火災のおそれがあるので、</b> <b>電力会社からの電気配線には絶対に接続しないこと。</b>
	<b>排気ガスによる中毒のおそれがあるので、</b> ■ 換気の悪い所で使用しないこと。 ■ 人・建物・設備に排気を向けないこと。		<b>感電のおそれがあるので、</b> ■ 雨中使用禁止。 ■ 濡れた手でさわらないこと。
			<b>事故防止のため、運転前に取扱説明書を読み、理解して正しく取扱うこと。</b>

# 各部の名称と取扱いをおぼえましょう



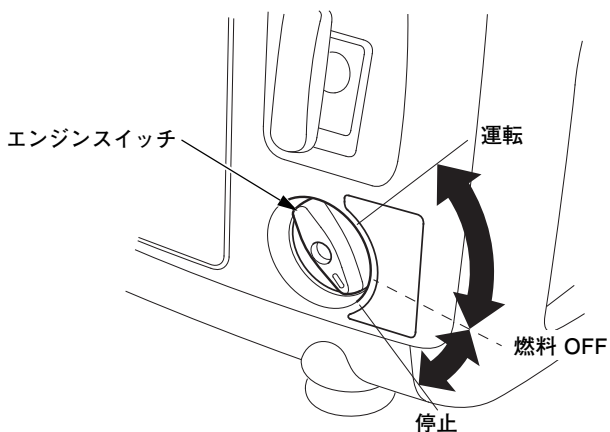
## コントロールパネル



## エンジンスイッチ

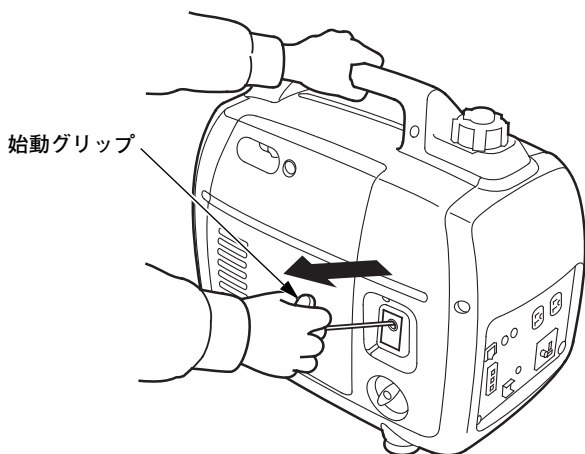
発電機を運転、停止するときに操作します。

またエンジンを運転している状態から、燃料 OFF の位置にすることで、燃料バルブのみ閉じることが出来ます。(38 頁参照)



## 始動グリップ

発電機を始動するときに操作します。



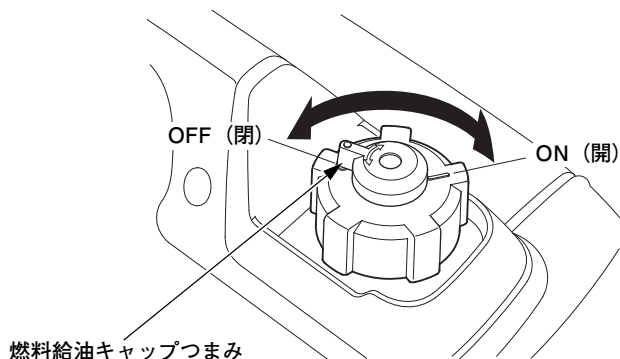
## 燃料給油キャップつまみ

燃料給油キャップつまみは、燃料タンク内と外気との通気穴の開閉装置です。発電機を運転、停止するときに操作します。

操作は確実に“ON”（開）“OFF”（閉）の位置にしてください。

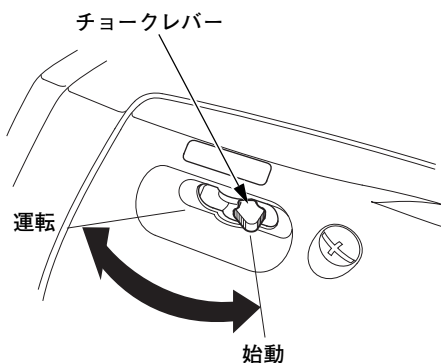
“ON”（開）：発電機運転時

“OFF”（閉）：停止、運搬、保管時



## チョークレバー

始動時にエンジンが冷えている場合にチョークレバーを“始動”の方向に操作します。



## 出力表示灯

発電状態と累積運転時間を確認できます。

- 発電中は出力表示灯（緑のランプ）が点灯し続けます。
- 累積運転時間はエンジン始動時の点滅回数で示します。

点滅なし：100 時間未満

1 回点滅：100 時間以上、200 時間未満

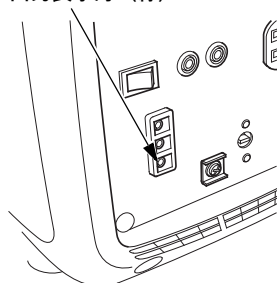
2 回点滅：200 時間以上、300 時間未満

3 回点滅：300 時間以上、400 時間未満

4 回点滅：400 時間以上、500 時間未満

5 回点滅：500 時間以上

出力表示灯（緑）

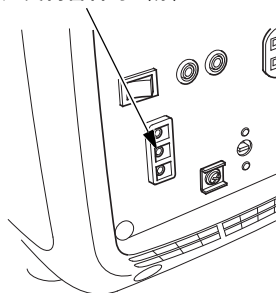


## 過負荷警告灯

発電中に使用電気機器に異常があった場合や、過負荷のときに出力表示灯（緑のランプ）が消え過負荷警告灯（赤のランプ）が点灯し、電気が取出せなくなります。

電気機器は必ず定格出力内で使用してください。「主要諸元」（52 頁）、「交流電源の使用できる範囲」（53 頁）を参照してください。

過負荷警告灯（赤）





## オイル警告灯

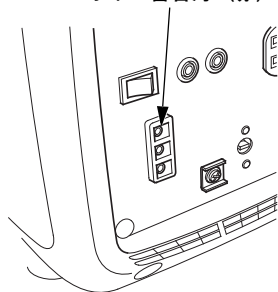
エンジンオイル量の不足を警告するランプです。

本機のエンジンにはオイルアラート機構（焼付防止エンジン自動停止装置）が内蔵されています。運転中にエンジンオイルが不足すると、オイル警告灯（赤のランプ）が点灯し、エンジンは自動的に停止します。

始動グリップを引いてオイル警告灯（赤のランプ）が点灯する場合、または運転中オイル警告灯が点灯しエンジンが停止した場合は、エンジンオイル量を点検し、補給してください。（点検、補給は23頁参照）

オイルが規定量入っていても、本機が傾斜しているとオイルアラート機構が働き、エンジンが停止することがあります。

オイル警告灯（赤）

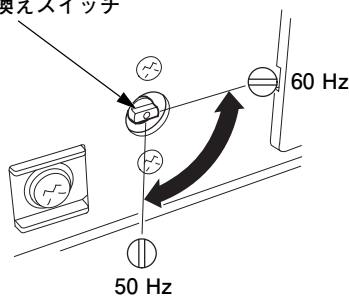


## 周波数切換えスイッチ

周波数の切換え（50 Hz ↔ 60 Hz）を行うスイッチです。

エンジンを始動する前に、接続する電気機器に合わせ周波数を切換えてください。

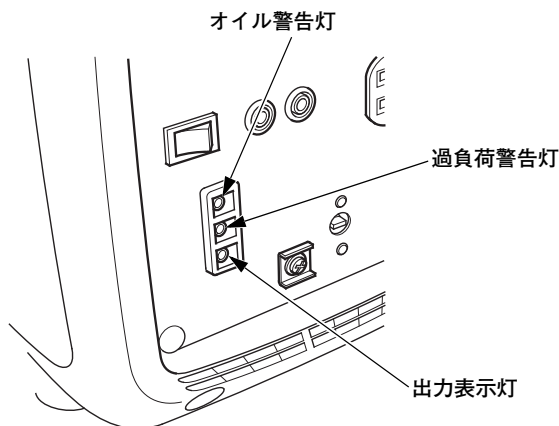
周波数切換えスイッチ



## LED 表示パターン

出力表示灯、過負荷警告灯、オイル警告灯にて発電機の故障や状態をお知らせします。

異常がある場合は、「修理を依頼する前の簡単な点検」(51 頁) を参照してください。過負荷警告灯が点滅した場合は、お買いあげ販売店で点検を受けてください。



ステータス	原因	出力表示灯	過負荷警告灯	オイル警告灯
正常	運転時	○	●	●
故障	インバーター ユニット故障	●	☼	●
異常	出力過電流	●	○	●
	インバーター ユニット加熱	●	○	●
警告	エンジンオイル不足	●	●	○

○ : 点灯

● : 消灯

☼ : 点滅

## 交流コンセント

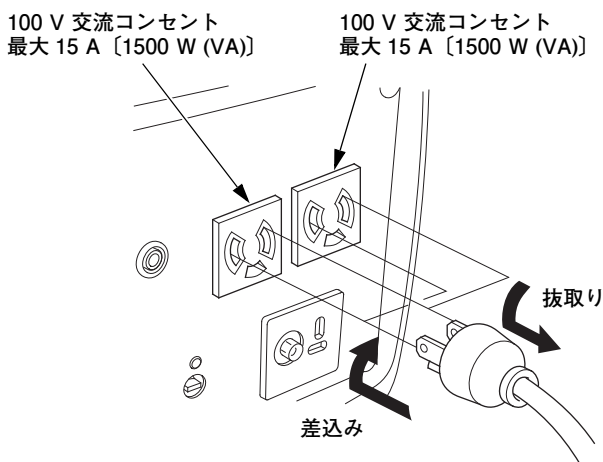
交流電気を取出すところです。

コンセントへプラグを差し込む場合は、接触不良、抜けのないように確実に行ってください。

- ・ 差し込み：プラグを図の位置に差し込み、右に回してください。
- ・ 抜き取り：プラグを左に回し、抜取ってください。

電気の取出しは、

- ・ コンセントの上限を超えないでください。
- ・ 合計が発電機の上限を超えないでください。(53 頁参照)

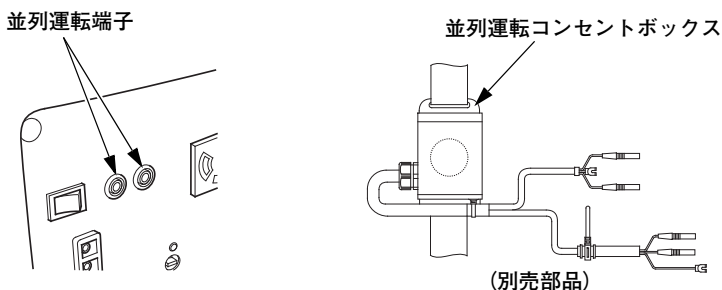


## 並列運転端子

並列運転をするときにコンセントボックスコードを差し込む端子です。詳細は 31 頁を参照してください。

接続コードは並列運転コンセントボックス（別売部品）を必ず使用してください。

コンセントボックスはお買いあげ販売店またはサービス店にご注文ください。

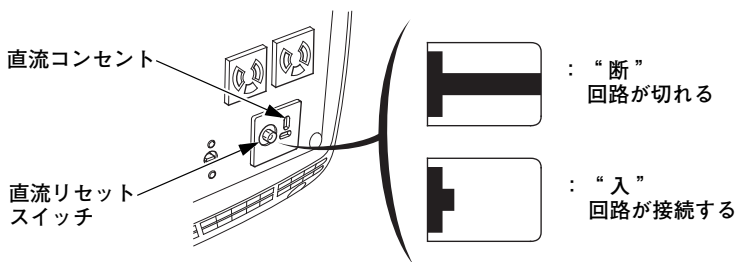


## 直流リセットスイッチ／直流コンセント

直流リセットスイッチは直流回路を保護します。

バッテリー充電中に異常があった場合や電気の取出し過ぎの時にリセットスイッチが切れ電気が取出せなくなります。

リセットスイッチが切れた場合はすぐに“入”にしないで 2 分間以上待ってください。接続配線に異常がないか、また電気の取出し過ぎがないか確認してからリセットスイッチを“入”にします。



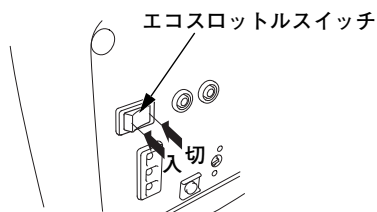
直流コンセントは直流電気を取出すところで、12 V バッテリーの充電専用です。交流電気を使用しても直流電気を取出すことができます。充電コード（別売部品）のプラス、マイナスは極性に注意し、接触不良のないように確実に接続してください。充電コードの接続のしかたは 37 頁を参照してください。

## エコロットルスイッチ

エコロットルは、負荷に応じエンジン回転を変化させ、燃料消費と騒音を減らします。

スイッチ	エンジン回転数	効果・特徴
入	変化範囲が広い (負荷にあわせる)	燃料消費と騒音を減らす
切	変化範囲が狭い (定格出力を維持)	<ul style="list-style-type: none"><li>・ 負荷変動の大きい機器に適す (モーター動力の機器に適す)</li><li>・ 高負荷機器(定格出力以下)に適す</li><li>・ 直流使用時は“切”指定</li></ul>

- ・ スイッチ “入” で保護装置の機能により電気が取出せない場合でも、“切” で取出せることがあります。スイッチ “切” で発電を試みる場合、エンジンを一旦停止してください。



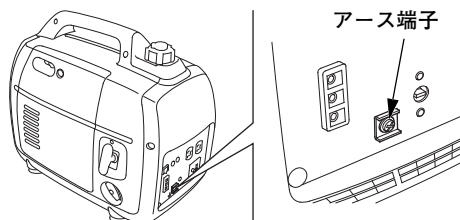
## アース端子

発電機をアースする端子です。

発電機に接続する電気機器を大地にアースしたときは、発電機も必ずアース※してください。

※アース工事には「電気工事士」の資格が必要です。

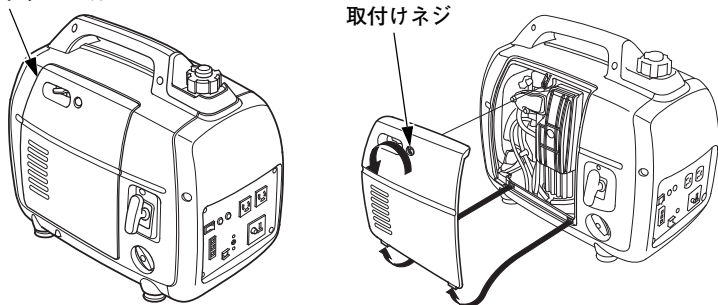
アースに関するご不明点は、お買いあげ販売店にご相談ください。



## メンテナンスカバー

- 左側メンテナンスカバー  
エンジンオイルの量を点検、補給、エアクリーナーの清掃などをするときに取外します。  
左側メンテナンスカバーは取付けネジをゆるめ、取外します。

左側メンテナンスカバー

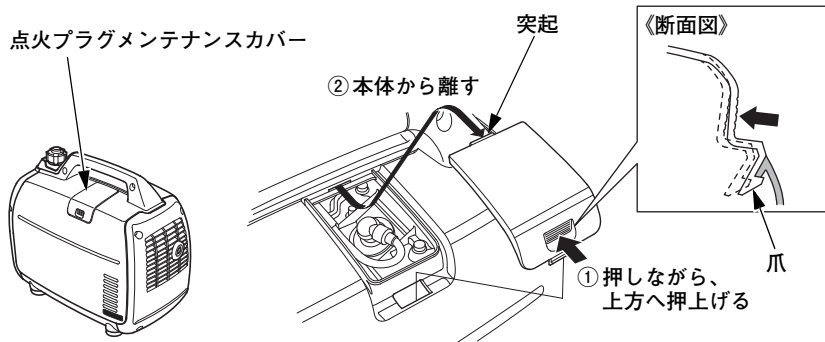


- 点火プラグメンテナンスカバー  
点火プラグの点検などをするときに取外します。  
点火プラグメンテナンスカバーは「突起」と「爪」で本体に取付けられています。

取外しは、

- ① 「爪」を本体から外します。  
矢印部を「突起」の方向に押しながら、上方へ押し上げます。
- ② 「突起」を本体から離します。

点火プラグメンテナンスカバー



## 運転をする前に点検しましょう

### ⚠ 警告

点検・整備は平坦な場所で発電機を水平にし、エンジンを停止して行ってください。誤ってエンジンがかからないように点火プラグキャップを外してください。

エンジンの周りや下側に燃料、オイルの漏れがないことを確認してください。

### 燃料の点検

### ⚠ 警告

ガソリンは非常に引火しやすく、また気化したガソリンは爆発して死傷事故を引き起こすおそれがあります。

ガソリンを補給するときは

- エンジンを停止してください。
- 火気を近づけないでください。
- 換気の良い場所で補給してください。
- 身体に帯電した静電気を除去してから給油作業を行ってください。静電気の放電による火花により、気化したガソリンに引火しヤケドを負うおそれがあります。本機や給油機などの金属部分に手を触れると、静電気を放電することができます。
- ガソリンはこぼさないように補給してください。万一こぼれたときは、布きれなどで完全にふき取ってください。ふき取った布などは火災と環境に注意して処分してください。
- ガソリンは口元まで入れず所定のレベルを超えないように補給してください。入れすぎるとタンク内のガソリンが燃料給油キャップからにじみ出ることがあり危険です。

## 点検

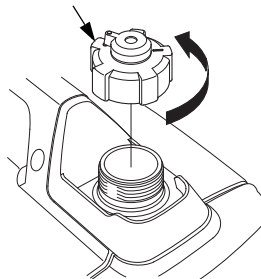
燃料給油キャップを外し、燃料が注入口のレベル（給油限界位置）以下であることを確認します。少ない場合は補給します。

## 補給

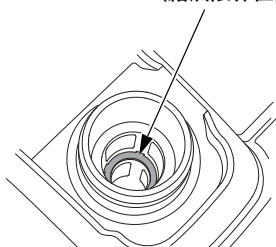
使用燃料：無鉛レギュラーガソリン

- 燃料給油キャップを外し、注入口のレベル（給油限界位置）を超えないように燃料を補給します。レベルより上まで補給すると、燃料が漏れることがあります。
- 補給後、キャップを確実に締付けてください。

燃料給油キャップ



レベル（給油限界位置）



### 取扱いのポイント

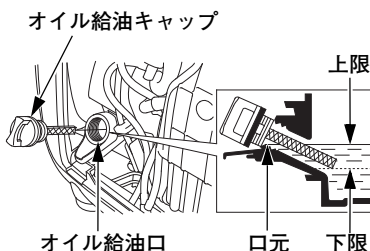
- 必ず無鉛レギュラーガソリンを補給してください。高濃度アルコール含有燃料を補給すると、エンジンや燃料系などを損傷する原因となります。
- 軽油、灯油や粗悪ガソリン等を補給したり、不適切な燃料添加剤を使うと、エンジンなどに悪影響をあたえます。
- ガソリンは自然劣化しますので 30 日に 1 回、定期的に新しいガソリンと入れ替えてください。



## エンジンオイルの点検

### 点検

1. 左側メンテナンスカバーを取外します。(20 頁参照)
2. オイル給油キャップを外し、オイルレベルゲージ部のオイルをふき取ります。
3. キャップをねじ込まず差し込んで、キャップを外し、上限までオイルがあることを確認します。汚れや変色が著しい場合は交換してください。(交換方法は 41 頁参照)



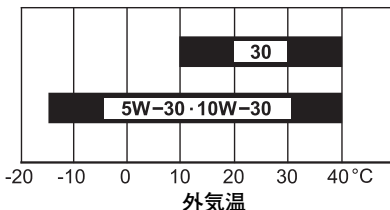
### 補給

- 油面が下限に近いときは、新しいオイルを口元まで補給します。こぼれたオイルは布きれなどでふき取ってください。
- 推奨オイル

Honda 純正ウルトラ U 汎用 (SAE 10W-30)

または API 分類 SE 級以上の SAE 10W-30 オイルをご使用ください。

エンジンオイルは、外気温に応じた粘度のものを表にもとづきお使いください。



点検・補給後、オイル給油キャップをゆるまないように確実に締付けてください。

### 取扱いのポイント

オイル給油キャップは確実に締付けてください。締付けがゆるいとオイルが漏れることがあります。

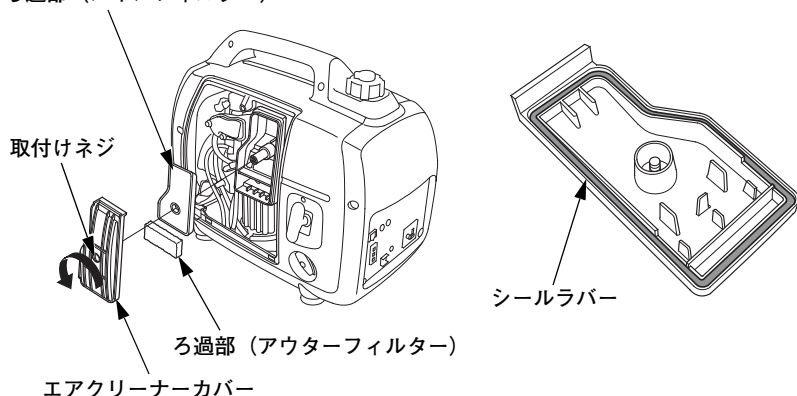
左側メンテナンスカバーを確実に取付けます。

## エアクリーナー（空気清浄器）の点検

### 点検

1. 左側メンテナンスカバーを取外します。（20 頁参照）
2. エアクリーナーカバーの取付けネジをゆるめて、カバーを取外します。
3. ろ過部（メインフィルター、アウターフィルター）の汚れ具合を確認します。  
汚れのひどい場合は、ろ過部（メインフィルター、アウターフィルター）の清掃をします。（清掃方法は 43 頁参照）

#### ろ過部（メインフィルター）



4. エアクリーナーカバーに取付けられたシールラバーに損傷がないこと、また確実に取付けられていることを確認します。  
エアクリーナーカバーを確実に取付けます。

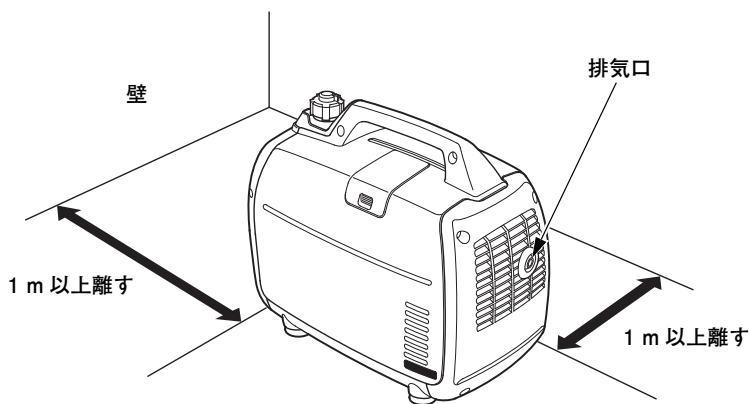
#### 取扱いのポイント

カバーの取付けが不完全であったり、ろ過部（メインフィルター、アウターフィルター）が変形して取付けられた場合、またカバーやろ過部（メインフィルター、アウターフィルター）が取付けられていない場合は、エンジンの耐久性に著しく悪影響をあたえます。カバーやろ過部（メインフィルター、アウターフィルター）などは確実に取付けてください。

5. 左側メンテナンスカバーを確実に取付けます。

## 発電機周辺の点検

- 燃えやすいものや危険物は置いていませんか。
- 建物および他の設置物から 1 m 以上離れていますか。
- 風通しは良いですか、また換気は十分ですか。
- 排気口および吸気口は風通しの良い、広い場所に向けてありますか。
- 周囲に火の気はないですか。
- 発電機をダンボール等で囲っていませんか。
- 使用場所が小石、土、砂利等で凸凹していたり軟らかい所では使用しないでください。  
やむをえず使用する場合は、発電機の下に板などを敷いて本機を安定させてください。
- 傾斜地では使用しないでください。



## 発電機のかけかた

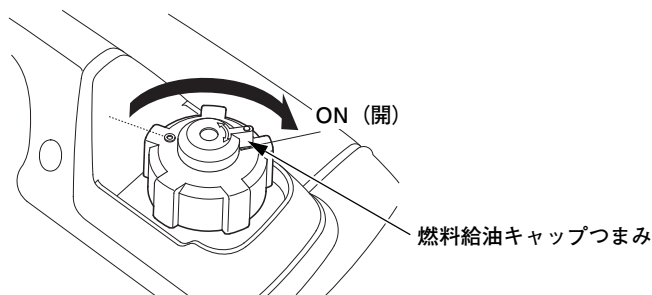
### ⚠ 警告

屋内や換気の悪い場所ではエンジンをかけないでください。有害な一酸化炭素がたまって中毒を引き起こすおそれがあります。

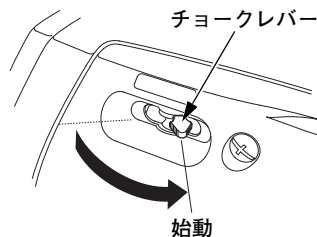
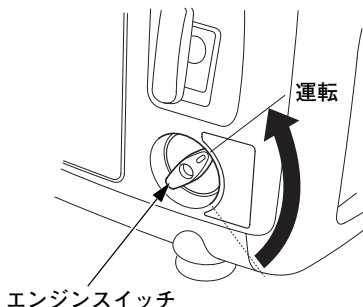
### ⚠ 注意

発電機のコンセントから電気機器のプラグが抜いてあることを確認してください。電気機器が接続されたまま発電機を始動すると、電気機器が不意に作動を始め思わぬケガや事故を起こす可能性があります。また始動困難や発電性能に異常をきたすことがあります。

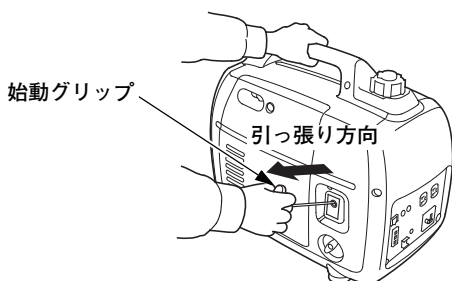
1. 燃料給油キャップつまみを“ON”（開）の位置にします。



2. エンジンスイッチを“運転”の位置にします。
3. エンジン冷間時は、チョークレバーを“始動”の位置にします。
  - ・ エンジンが暖まっているときは操作不要です。

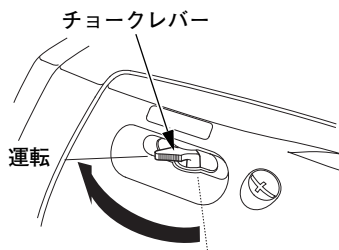


4. 始動グリップを静かに引いて、重くなる所で止めます。次に矢印の方向に強く引っ張ります。始動グリップは手を添えてゆっくりと元に戻してください。



#### 取扱いのポイント

- 始動グリップは勢いよく引いてください。始動時のエンジン回転が速くなると、点火火花が飛びエンジンがかかります。エンジン回転が遅いとエンジンがかからないことがあります。
  - 始動グリップは手を添えてゆっくりと元に戻してください。始動装置や周りの部品を破損することがあります。
  - 運転中は始動グリップを引かないでください。エンジンに悪影響をあたえます。
5. 始動後エンジンの回転が安定したらチョークレバーを徐々に戻して“運転”の位置にし暖機運転を行います。



## 電気の取出しかた

電気機器を接続する前に必ず「安全にお使いいただくためにこれだけは必ず守りましょう」の項目をよくお読みください。

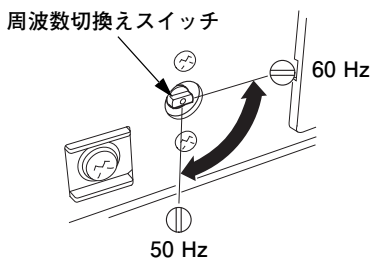
### ⚠ 警告

電力会社からの電気配線には絶対に接続しないでください。  
火災あるいは人身事故、または本機や使用電気機器が故障する原因となります。

- 発電機の使用に際しては法律や規則がありますので、労働安全衛生規則、消防法、電気事業法などに従ってください。
- 使用する電気機器の消費電力を確認いただき、「交流電源の使用できる範囲」内で電気機器を使用してください。(53頁参照)
- 使用する電気機器・電源プラグは電気機器の説明書に従ってください。

## 交流

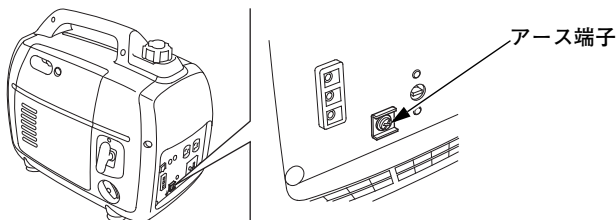
1. 周波数切換えスイッチを接続する電気機器の周波数に合わせます。



2. 発電機に接続する電気機器を大地にアースした場合は、発電機の本体も必ずアース\*してください。

※アース工事には「電気工事士」の資格が必要です。

アースに関するご不明点は、お買いあげ販売店にご相談ください。



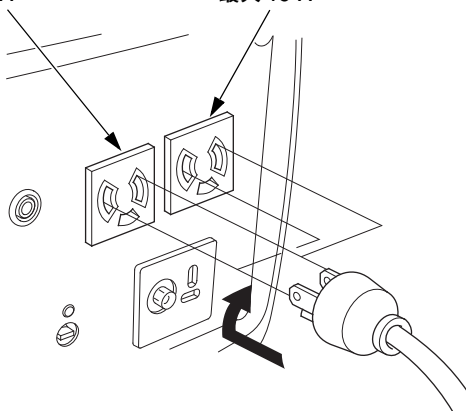
3. 「発電機のかげかた」に従ってエンジンを始動します。(26～27頁参照)
  - 出力表示灯(緑のランプ)が点灯せず、過負荷警告灯(赤のランプ)が点灯した場合はエンジンスイッチを“停止”の位置にし、エンジンを一旦停止させてから、エンジンを再始動してください。
4. 接続する電気機器のスイッチが切れていることを確認し、コンセントへ電気機器のプラグを確実に差込み、右に回します。

**⚠注意**

接続する電気機器のスイッチが切れていることを確認してください。電気機器のスイッチが入っていると、電気機器が急に作動し、思わぬケガや事故を起こす可能性があります。

100 V 交流コンセント  
最大 15 A

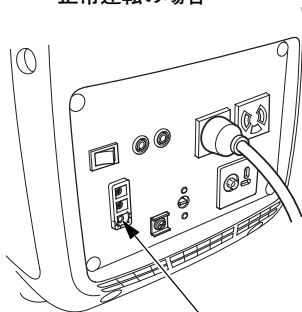
100 V 交流コンセント  
最大 15 A



5. 電気機器のスイッチを入れます。

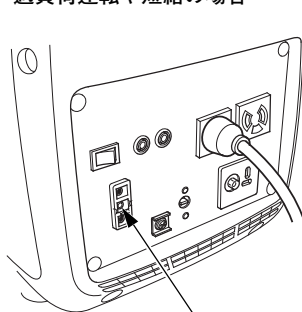
- 正常運転（定格負荷）でご使用の場合は、出力表示灯（緑のランプ）が点灯し続けます。

正常運転の場合



出力表示灯（緑）が点灯

過負荷運転や短絡の場合



過負荷警告灯（赤）が点灯

- 過負荷運転（53 頁参照）や使用電気機器が異常を起こした場合は、出力表示灯（緑のランプ）が消え、過負荷警告灯（赤のランプ）が点灯し続け、電気が取出せなくなります。このときエンジンは停止しませんのでエンジンスイッチを“停止”の位置にし、エンジンを停止してください。

### 取扱いのポイント

- 過負荷警告灯は次のような場合も点灯します。インバーターの温度が異常に高くなったとき、電気が取出せなくなります。冷却風取入口がふさがれていないか、メンテナンスカバーが確実に取付けられているか確認してください。
- モーターなどの大きな起動電力を必要とする電気機器を使用すると、一時的（約 4 秒間）に過負荷警告灯（赤のランプ）と出力表示灯（緑のランプ）が同時に点灯しますが異常ではありません。電気機器が起動した後は、過負荷警告灯（赤のランプ）が消え出力表示灯（緑のランプ）が点灯し続けます。



## 並列運転

電気機器を接続する前に必ず「安全にお使いいただくためにこれだけは必ず守りましょう」の項目をよくお読みください。

この発電機は以下の組み合わせで並列運転することができます。

EU18i 同士 (2台)
EU18i と EU16i ※

※EU16i は、次のフレーム号機以降と並列運転できます。

並列可能な EU16i のフレーム号機	EAAJ-2059420 以降
	EACT-1000001 以降

### ⚠ 警告

- 電力会社からの電気配線には絶対に接続しないでください。
- 並列運転コンセントボックスコード以外は絶対に接続しないでください。
- 指定する発電機以外には絶対に接続しないでください。
- 並列運転を行っているとき、並列運転コンセントボックスコードを外さないでください。並列運転コンセントボックスは、エンジン始動前に接続し、エンジン停止後に外してください。
- 単独運転をするときは並列運転コンセントボックスコードを必ず外してください。並列運転コンセントボックスコードを接続したまま、一方の発電機のエンジンを止めて、電気を取り出さないでください。

火災あるいは人身事故または本機や他の発電機、使用電気機器が故障する原因となります。

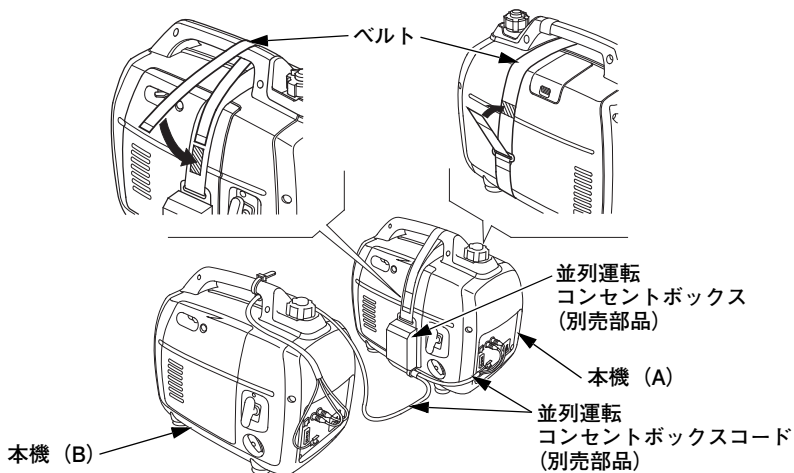
- 発電機の使用に際しては法律や規則がありますので、労働安全衛生規則、消防法、電気事業法などに従ってください。
- 使用する電気機器の消費電力を確認いただき、「交流電源の使用できる範囲」内で電気機器を使用してください。(53 頁参照)
- 使用する電気機器・電源プラグは電気機器の説明書に従ってください。

## 取扱いのポイント

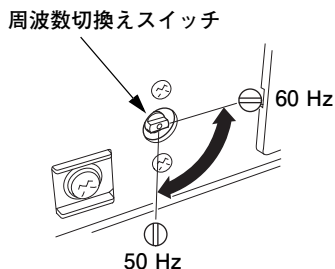
- 並列運転をしたときに並列運転コンセントボックスから取出せる電気は 3000 W (VA) です。  
並列運転をしたときに本機のコンセントを併用して取出せる電気の総出力は以下のようになっています。

EU18i 同士 (2台)	3600 W (VA)
EU18i と EU16i	3400 W (VA)

1. 並列運転コンセントボックス (別売部品) を本機 (A) にベルトで固定し、並列運転コンセントボックスコードをそれぞれの発電機の並列運転端子に接続します。

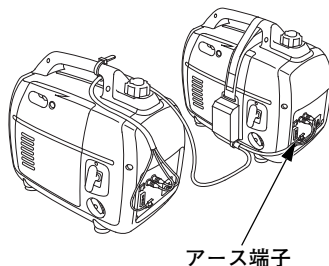


2. 本機 (A) と本機 (B) の周波数切換えスイッチを接続する電気機器の周波数にあわせます。



3. 発電機に接続する電気機器を大地にアースした場合は、いずれか一方の発電機の本体も必ずアース\*してください。

※アース工事には「電気工事士」の資格が必要です。  
アースに関するご不明点は、お買いあげ販売店にご相談ください。

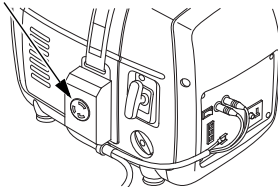


4. 「発電機のかげかた」に従ってそれぞれのエンジンを始動します。  
(26～27頁参照)
- 出力表示灯(緑のランプ)が点灯せず、過負荷警告灯(赤のランプ)が点灯した場合はエンジンスイッチを“停止”の位置にし、エンジンを一旦停止させてから、エンジンを再始動してください。
5. 接続する電気機器のスイッチが切れていることを確認し、並列運転コンセントボックスのコンセントへ電気機器のプラグを差込みます。

**⚠ 注意**

接続する電気機器のスイッチが切れていることを確認してください。  
電気機器のスイッチが入っていると、電気機器が急に作動し、思わぬケガや事故を起こす可能性があります。

コンセント



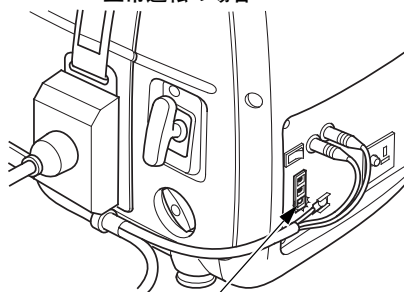
取出し電気	使用可能プラグ例 〔アース付きプラグ〕
100V 最大 30A	パナソニック WF8330 明工社 MH2578

プラグ側の配線作業には専門の知識が必要ですので、配線作業は専門の電気業者に相談してください。

6. 電気機器のスイッチを入れます。

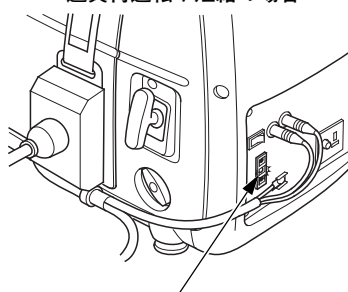
- 正常運転（定格負荷）でご使用の場合は、出力表示灯（緑のランプ）が点灯し続けます。

正常運転の場合



出力表示灯（緑）が点灯

過負荷運転や短絡の場合



過負荷警告灯（赤）が点灯

- 過負荷運転（53 頁参照）や使用電気機器が異常を起こした場合は、出力表示灯（緑のランプ）が消え、過負荷警告灯（赤のランプ）が点灯し続け、電気が取出せなくなります。このときエンジンは停止しませんのでエンジンスイッチを“停止”の位置にし、エンジンを停止してください。

### 取扱いのポイント

- 過負荷警告灯は次のような場合も点灯します。インバーターの温度が異常に高くなったとき、電気が取出せなくなります。冷却風取入口がふさがれていないか、メンテナンスカバーが確実に取付けられているか確認してください。
- モーターなどの大きな起動電力を必要とする電気機器を使用すると、一時的（約 4 秒間）に過負荷警告灯（赤のランプ）と出力表示灯（緑のランプ）が同時に点灯しますが異常ではありません。電気機器が起動した後は、過負荷警告灯（赤のランプ）が消え出力表示灯（緑のランプ）が点灯し続けます。

## 直流（12 V バッテリー充電専用）

この発電機で充電できないバッテリー

- 12 V 以外のバッテリー
- 密閉式バッテリー（多くの二輪車用バッテリー）
- 充電電流の調整を必要とするバッテリー

### ⚠ 警告

- バッテリーを取扱うときは風通しの良い所で、ショートによる火花に注意してください。また火気を近づけないでください。バッテリーからは可燃性のガスが発生しているので爆発の危険があります。
- バッテリー液面が下限以下のままで使用または充電はしないでください。バッテリー液面が下限以下のままで使用または充電をするとバッテリーの劣化を早めたり、破裂（爆発）の原因となるおそれがあります。破裂（爆発）の場合は、重大な傷害に至る可能性があります。
- バッテリー液は希硫酸です。目や皮膚に付くとその部分が侵されますので十分注意してください。万一、付着したときはすぐに大量の水で少なくとも 15 分以上洗浄し、専門医の診断を直ちに受けてください。
- 充電するときは、バッテリーに接続されているコードはすべて取外してから行ってください。外す時はマイナス⊖側から外し、接続はプラス⊕側から行ってください。誤るとショートする場合があります。

### 取扱いのポイント

バッテリーを長時間充電すると、バッテリー液の温度が上がり、バッテリーの機能が低下する場合があります。

12 V 開放型バッテリーの充電について説明します。

1. バッテリーに接続されているコードやチューブを外し、バッテリーを取外します。

## 2. バッテリーの比重を測定します。

- バッテリーの栓を外して、バッテリー液量を点検します。液面が下限 (LOWER) に近い場合は、各セルに蒸留水を上限 (UPPER) まで補給します。

必ず蒸留水を補給してください。水道水はバッテリーの寿命を縮める原因となります。

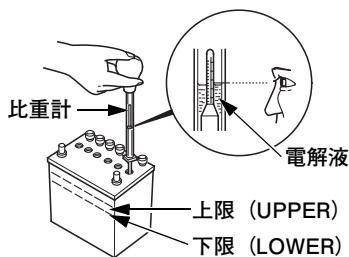
- 比重計でバッテリー液の比重を測定します。

比重は1時間おき位に測定してください。また直流リセットスイッチが切れていないか確認してください。(目安として満充電の比重は1.26～1.28です。)

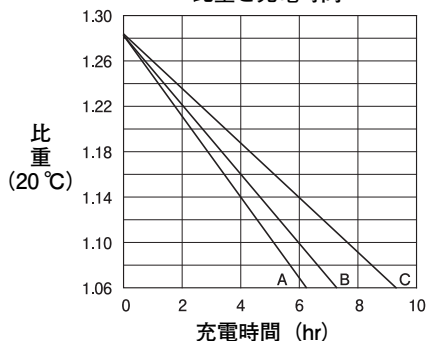
各セルの比重も測定してください。

## 3. バッテリー液の比重を基に充電時間を求めます。

- 詳細についてはバッテリーの取扱説明書に従ってください。
- 例：図は比重1.14の47 Ah/20 HRバッテリーを約6時間充電すると満充電になることを示しています。
- バッテリーの種類、放電状態によって充電時間は異なる場合があります。



比重と充電時間



バッテリー：容量

A：30 Ah/20 HR

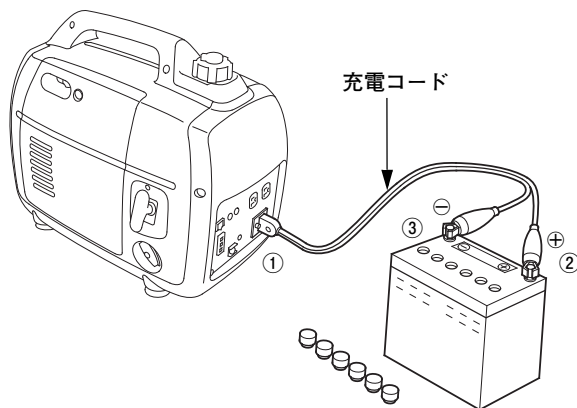
B：35 Ah/20 HR

C：47 Ah/20 HR

※30 Ah/20 HRとは(30アンペアアワー20時間率放電時)電流1.5 Aで連続20時間放電できるバッテリー容量を示します。

## 4. 充電コード (別売部品) の届く範囲で発電機からできるだけ離れた場所にバッテリーを置きます。

5. 充電コード (別売部品) で直流コンセントとバッテリーをつなぎます。充電コードの取付けは、必ず図の番号順に行ってください。
6. エコスロットルスイッチを “切” の位置にします。
7. 「発電機のかげかた」に従ってエンジンを始動します。(26 ~ 27 頁参照) エンジンが始動したら、充電を開始します。



#### ⚠ 警告

充電コードは⊕⊖の極性を間違いなく接続してください。誤って接続するとショートする場合があります。バッテリーからは可燃性のガスが発生しているので爆発の危険があります。また発電機やバッテリーの故障の原因となります。

#### 取扱いのポイント

直流リセットスイッチが “断” になっているときは、結線を確認してから “入” にします。

8. 充電が終了したら、エンジンを停止し、取付けの逆の手順で充電コードを外します。
9. バッテリーに栓を取付け、バッテリーを取付けます。

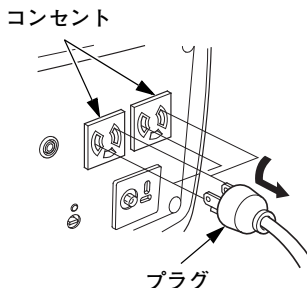
# 発電機のとめかた

## 緊急停止の場合

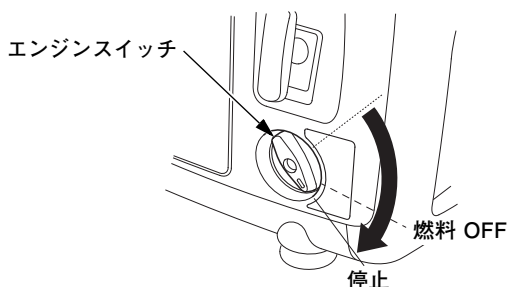
エンジンスイッチを“停止”の位置までしっかりと回します。

## 通常の停止

1. 電気機器のスイッチを切ります。
2. プラグを左に回しコンセントから抜きます。



3. エンジンスイッチを“停止”の位置までしっかりと回します。



エンジンスイッチを“停止”の位置にする前に、“燃料 OFF”の位置で運転を行うことでキャブレター内の燃料を減らすことができます。

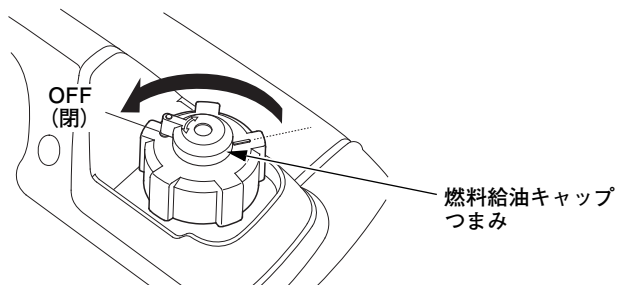
- 数分間の運転継続後、燃料切れによりエンジンが停止します。
- エンジン停止後は、エンジンスイッチを必ず“停止”の位置にしてください。
- 燃料切れによりエンジンを停止させた場合、次の始動時に始動グリップを引く回数が多くなる場合があります。

### ⚠ 警告

発電機を保管するときや点検整備時には燃料漏れを防ぐためにエンジンスイッチを“停止”の位置にしてください。こぼれた燃料に引火することがあります。



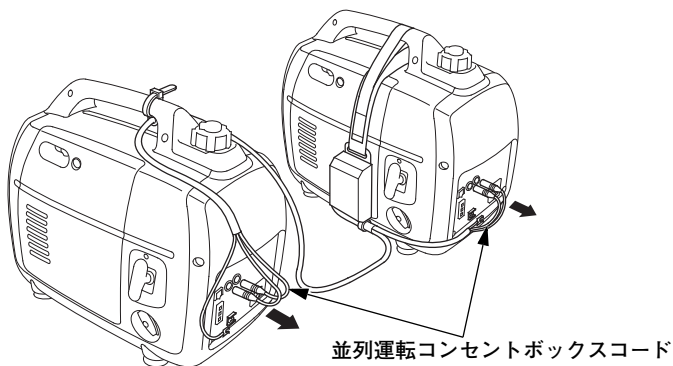
4. エンジンが十分冷えてから、燃料給油キャップつまみを “OFF” (閉) の位置にします。



**⚠ 警告**

発電機を運搬するときや、保管および点検整備時には燃料漏れを防ぐために燃料給油キャップつまみを “OFF” (閉) の位置にしてください。こぼれた燃料に引火することがあります。

5. 並列運転を使用した場合は並列運転コンセントボックスコードを外します。



長期間運転しない場合、または長期間格納する場合は、燃料タンクとキャブレター内の燃料を抜いてください。(49 頁参照)

## 定期点検を行いましょ

お買いあげいただきましたHonda発電機をいつまでも安全で快適にお使いいただくために定期点検を行いましょ。

### 定期点検表

点検項目	点検時期 (2)	作業前 点検	1 か月目 または初 回 20 時 間運転日	3 か月毎 または 50 時間 運転毎	6 か月毎 または 100 時間 運転毎	1 年毎 または 200 時間 運転毎	参照頁
エンジンオイル	点検	○					23
	交換		○		○		41
エアクリナー	点検	○					24
	清掃			○ (1)			43
点火プラグ	点検 調整				○		45
	交換					○	
吸入、排気弁の すき間	点検 調整					○ (3)	—
燃焼室	清掃	300 時間運転毎 (3) (4)					—
燃料タンク及び フィルター	清掃				○ (3)		—
燃料チューブ	点検	2 年毎 (必要なら交換) (3)					—

- (1) ホコリの多いところで使用した場合、エアクリナーの清掃は 10 時間運転毎または 1 日 1 回行ってください。
- (2) 点検時期は表示の期間毎または運転時間毎のどちらか早い方で実施してください。
- (3) これらの項目は適切な工具と整備技術を必要としますので、お買いあげ販売店へお申しつけください。
- (4) 表示時間を経過後すみやかに実施してください。

## 点検・整備のしかた

### ⚠ 警告

点検・整備は平坦な場所で発電機を水平にし、エンジンを停止して行ってください。誤ってエンジンがかからないように点火プラグキャップを外してください。

### ⚠ 注意

エンジン停止直後は、エンジン本体やマフラーなどの温度や、油温が高くなっています。点検・整備はエンジンが冷えてから行ってください。ヤケドをするおそれがあります。

## エンジンオイルの交換

エンジンオイルが汚れていると摺動部や回転部の寿命を著しく縮めます。交換時期、オイル容量を守りましょう。

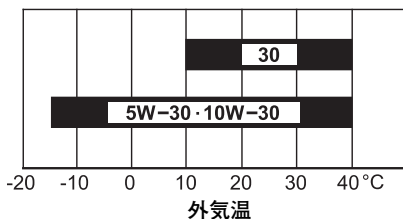
### 《推奨オイル》

Honda 純正ウルトラ U 汎用 (SAE 10W-30)

または API 分類 SE 級以上の SAE 10W-30 オイルをご使用ください。

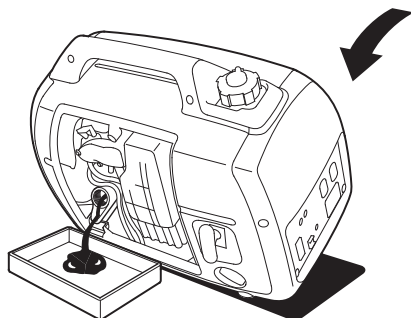
### 《規定量》 0.44 L

エンジンオイルは、外気温に応じた粘度のものを表にもとづきお使いください。

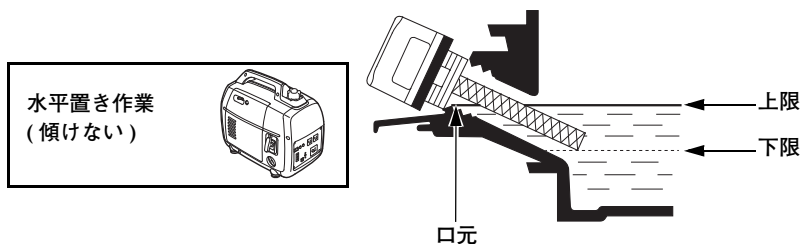


## 交換のしかた

1. 左側メンテナンスカバーを取外します。(20 頁参照)
2. オイル給油キャップを外し、本機を傾けてオイルを抜きます。



3. 本機を水平にし、新しいエンジンオイルを給油口の口元まで注入します。こぼれたオイルは布きれなどでふき取ってください。



4. 注入後、オイル給油キャップをゆるまないように確実に締付けます。
5. 左側メンテナンスカバーを確実に取付けます。

### 取扱いのポイント

- オイル給油キャップは確実に締付けてください。締付けがゆるいとオイルが漏れることがあります。
- 交換後のエンジンオイルはゴミの中や地面、排水溝などに捨てないでください。オイルの処理方法は法令で義務付けられています。法令に従い適正に処理してください。不明な点はオイルをお買いあげになったお店にご相談のうえ処理してください。
- オイルは使用しなくても自然に劣化します。定期的に点検、交換を行ってください。

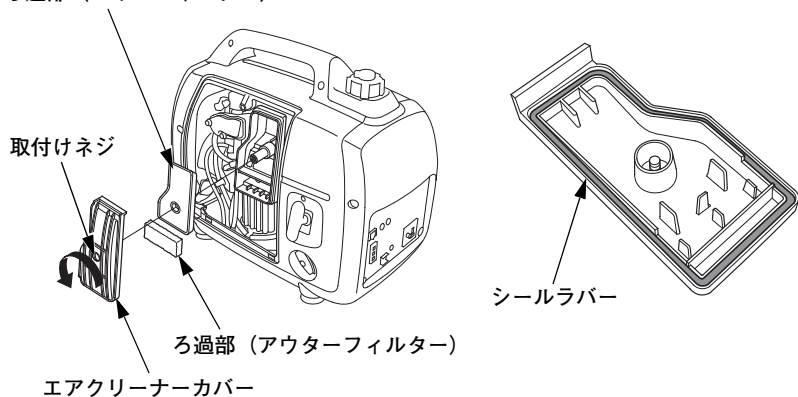
## エアクリナー（空気清浄器）の清掃

エアクリナーが目詰りをすると出力不足や燃料消費が多くなるので定期的に清掃しましょう。

### 清掃のしかた

1. 左側メンテナンスカバーを取外します。（20頁参照）
2. エアクリナーカバーの取付けネジをゆるめて、カバーを取外します。
3. ろ過部（メインフィルター、アウターフィルター）を取外します。

ろ過部（メインフィルター）



4. ろ過部（ウレタン）を洗浄・乾燥・含油して固くしぼります。
- ・ろ過部（ウレタン）は、ねじるようにしてしぼらないでください。
  - ・エンジンオイル：ウルトラU 汎用 SAE 10W-30  
(またはAPI分類SE級以上のSAE 10W-30オイル)

⚠ 警告

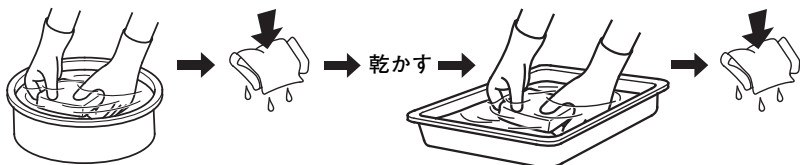
洗い油は引火しやすいので、タバコを吸ったり、炎などを近付けないでください。火災を起こす可能性があります。  
洗浄は換気の良い場所で行ってください。

「洗い油」または  
「水で薄めた中性洗剤」  
で洗う

布で包み押し  
つぶすように  
しぼる

新しいエンジンオイル  
に浸す

布で包み押し  
つぶすように  
しぼる



5. エアクリーナーカバーに取付けられたシールラバーに損傷がないこと、また確実に取付けられていることを確認します。  
ろ過部（メインフィルター、アウターフィルター）、エアクリーナーカバーを確実に取付けます。

取扱いのポイント

カバーの取付けが不完全であったり、ろ過部（メインフィルター、アウターフィルター）が変形して取付けられた場合、またはカバーやろ過部が取付けられていない場合はエンジンの耐久性に著しく悪影響をあたえます。  
ウレタンはめくれや、ずれの無いように、確実に取付けてください。

6. 左側メンテナンスカバーを確実に取付けます。

## 点火プラグの点検・調整・交換

### ⚠注意

エンジン停止直後のエンジン本体やマフラー、点火プラグなどは非常に熱くなっています。ヤケドをしないよう作業はエンジンが冷えてから行ってください。

### 取扱いのポイント

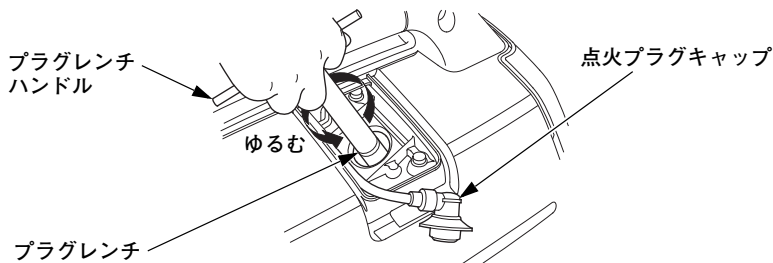
- ・故障の原因となるので指定以外の点火プラグを使用しないでください。
- ・点火プラグの取付けは、ネジ山を壊さないように、まず指で軽く一杯までねじ込み、次にプラグレンチで確実に締付けてください。
- ・点検・調整後は点火プラグキャップを確実に取付けてください。確実に取付けないとエンジン不調の原因となります。

点火プラグが汚れていたり、電極が摩耗すると完全な火花が飛ばなくなり発電機の不調の原因となります。

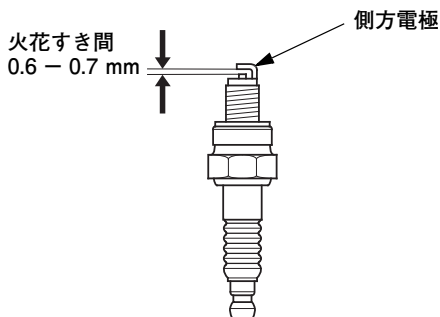
### 《指定プラグ》 CR5HSB (NGK)

#### 清掃・調整のしかた

1. 点火プラグメンテナンスカバーを外します。(20 頁参照)
2. 点火プラグキャップを点火プラグより外します。
3. プラグレンチ、プラグレンチハンドルで点火プラグを外します。



4. 点火プラグが汚れていたら清掃します。  
清掃はプラグクリーナーを使用するのが最も良い方法です。お買いあげ販売店またはサービス店へお申しつけください。  
プラグクリーナーが無いときは、ワイヤーブラシで汚れを落してください。
5. 側方電極を曲げ、火花すき間を下記寸法に調整します。  
火花すき間：0.6 - 0.7 mm



6. 取付けはまず手で一杯までねじ込み、次にプラグレンチで確実に締付けます。
7. 点火プラグキャップを点火プラグに確実に取付けます。
8. 点火プラグメンテナンスカバーを確実に取付けます。



## 常時使用しない場合には

非常用電源などの用途で常時使用しない場合は、いつでも使えるように毎月 1 回試運転を行ってください。燃料やオイルは長時間放置すると自然劣化してエンジンがかかりにくくなり、また故障の原因にもなります。

### 取扱いのポイント

- ガソリンは自然劣化しますので 30 日に 1 回、定期的に新しいガソリンと入れ替えてください。
- オイルは自然劣化しますので定期点検表（40 頁参照）に従い交換してください。

### 試運転のしかた

1. 「運転をする前に点検しましょう」に従って、燃料、エンジンオイル、エアクリーナーを点検します。（21～25 頁参照）
2. 「発電機のかけかた」に従ってエンジンを始動します。（26～27 頁参照）
3. 照明機器などの負荷をかけて 10 分間以上運転します。
4. エンジンの調子、オイル、燃料の漏れ、出力表示灯、エンジンスイッチの作動を確認します。

## 運搬する場合には

発電機を車両等で運搬する場合には、次の事を必ず守ってください。

1. エンジンスイッチを“停止”の位置にします。
2. エンジンが十分冷えてから、燃料給油キャップつまみを“OFF”（閉）の位置にします。
3. 発電機が落下、転倒、破損等しないような場所を選んで積載し、ロープ等でしっかり固定します。

### ⚠ 警告

- 燃料は燃料タンク注入口のレベル（給油限界位置）以上に入れないでください（22 頁参照）。燃料を入れ過ぎると、運搬の途中で燃料が漏れる場合があります。危険です。
- 車室内やトランクに発電機を積んだまま、直射日光の当たるところや高温となる場所に長時間放置しないでください。車両の内部が高温になり、燃料が気化して引火しやすい状態になり危険です。
- 車のトランクに発電機を積んだまま長時間悪路を走行しないでください。

## 長期間使用しないときの手入れ

長期間運転しない場合、または長期間格納する場合は次の手入れを行ってください。

30日以上使用しないときは、燃料タンクとキャブレター内の燃料を抜いてください。

- ・燃料を抜かないと、ガソリンが劣化して次回使用時に始動困難となり、故障の原因となります。

### ⚠ 警告

ガソリンは非常に引火しやすく、また気化したガソリンは爆発して死傷事故を引き起こすおそれがあります。

- ・火気を近づけないでください。
- ・換気の良い場所で行ってください。
- ・ガソリンはこぼさないでください。万一こぼれたときは、布きれなどで完全にふき取ってください。ガソリンをふき取った布などは、火災と環境に注意して処分してください。

### ⚠ 注意

エンジン停止直後のエンジン本体やマフラーなどは非常に熱くなっています。ヤケドをしないように、各部が十分に冷えてから作業を行ってください。

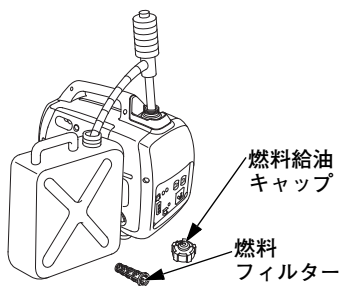
1. 発電機各部の清掃を行います。

### ⚠ 警告

発電機を水洗いしないでください。

電装部品の故障やショートを起こす可能性があります。また湿気や凍結により使用時に感電するおそれがあります。

2. エアクリーナーを清掃します。(43頁参照)
3. 燃料給油キャップと燃料フィルターを外し、市販のガソリン用ポンプなどを使用して燃料タンク内のガソリンを専用容器に移してください。電動式のポンプは使用しないでください。

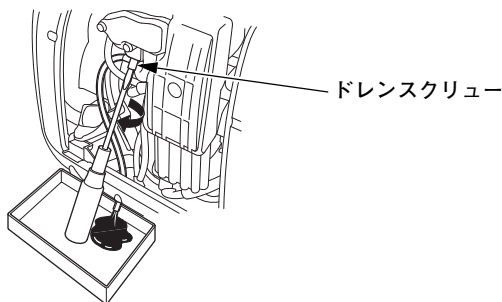


4. キャブレター、燃料ポンプ内の燃料を抜きます。  
燃料を受けるため、適切な容器を配置してください。

#### 取扱いのポイント

ガソリンは自然に劣化します。必ず抜いてください。

- 1. 左側メンテナンスカバーを取外します。(20 頁参照)
- 2. エンジンスイッチを“ 運転 ”にして、キャブレターのドレンスクリューをマイナスドライバーでゆるめて燃料を容器に受け  
ます。
- 3. 点火プラグメンテナンスカバーを取外し、点火プラグキャップ  
を点火プラグより外します。
- 4. 始動グリップを 3～4 回引き、燃料ポンプ内の燃料を抜きます。
- 5. 完全に燃料が抜けたらエンジンスイッチを“ 停止 ”にし、ド  
レンスクリューを締めます。
- 6. 点火プラグキャップを点火プラグに確実に取付けます。
- 7. 点火プラグメンテナンスカバーを確実に取付けます。
- 8. 左側メンテナンスカバーを確実に取付けます。



- 5. 始動グリップを引き、重くなったところで止めます。
- 6. 発電機が冷えていることを確認し、シート等をかけ、風通しのよい湿  
気の少ない所に保管します。

#### 取扱いのポイント

次回使用時は、新鮮なガソリンを入れてください。

## 修理を依頼する前の簡単な点検

まずご自身で次の点検を行い、その上でなお異常のあるときは、むやみに分解しないでお買いあげ販売店にお申しつけください。

### エンジンが始動しないとき

1. 始動方法は取扱説明書通りですか？（26 頁参照）
2. 燃料はありますか？（21 頁参照）
3. エンジンオイルは規定量ありますか？（23 頁参照）  
本機はオイルアラート機構付きです。エンジンオイルが不足していたり発電機が傾いていると、始動グリップを引いても、オイル警告灯が点灯してエンジンはかかりません。
4. 点火プラグは汚れ、濡れていませんか、また火花すき間は適正ですか？（45 頁参照）
  - ・ 点火プラグの清掃や火花すき間の調整が正しく行えない場合、新しい点火プラグと交換してください。

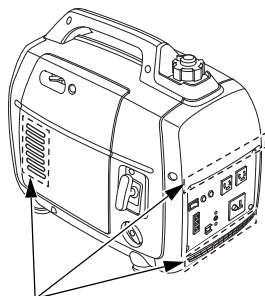
### エンジン始動後、停止する

過負荷警告灯が点滅し続けていませんか？

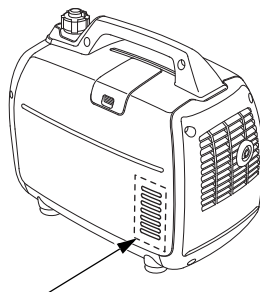
また、警告灯が点滅し続けると、電気を取ることが出来ません。  
この場合、お買いあげ販売店にお申しつけください。

### 電気が取らせないとき

1. 過負荷警告灯が点灯している場合、次の確認を行ってください。
  - ・ 使用電気機器に異常がないか
  - ・ 電気の取出し過ぎでないか（53 頁参照）
  - ・ 冷却風取入口がふさがれていないか



冷却風取入口



冷却風取入口

2. エンジンスイッチを“停止”の位置にし、エンジンを一旦停止させます。少し時間をおいてからエンジンを再始動して、もう一度確認してください。

## 主要諸元

項目	名称	EU18iT
タイプ		JN, JNE
型式		EAMT
原動機の形式		強制空冷4ストロークOHC単気筒立型
総排気量		121 cm <sup>3</sup>
内径×行程		60.0×43.0 mm
使用燃料		無鉛レギュラーガソリン
燃料タンク容量		3.6 L
潤滑油容量		0.44 L
始動方式		リコイルスターター
発電部型式		多極界磁回転型
機体形式		フルカバードタイプ
寸法		
全長		509 mm
全幅		290 mm
全高		425 mm
乾燥質量(重量)		21.1 kg
出力		
定格出力(交流)		1800 W (VA)
(直流)		99.6 W
定格周波数		50 Hz/60 Hz
定格電圧(交流)		100 V
(直流)		12 V
定格電流(交流)		18 A
(直流)		8.3 A
電圧調整方式		PWM方式
出力端子(交流)		アース式コンセント(抜け止め式)
(直流)		T型コンセント
連続運転可能時間		約7.5時間[エコスロットル作動時、1/4負荷] 約3.0時間[エコスロットル作動時、定格負荷]

この諸元は予告なく変更することがあります。

## 交流電源／直流電源の使用できる範囲

### 交流電源の使用できる範囲

		単体運転	並列運転
オープントースター 電気ポット 炊飯器 テレビ 照明（白熱灯、 ハロゲン灯など）	交流のみ	1800 W (VA) まで ※1	並列コンセント BOX のみ： 3000 W (VA) まで ※1 本機の交流コンセントを併用： 3600 W (VA) まで ※1 EU16i と並列運転した場合は、 3400 W (VA) まで ※1
	交流・直流併用	1700 W (VA) まで ※1	3000 W (VA) まで ※1
ドリル ジグソー 掃除機 コンプレッサー 照明（水銀灯、 メタルハライドランプ など）※2		400 W (VA) まで	800 W (VA) まで
		モーターは起動電流の多い製品、または種類によって使用できない場合があります。 詳しくは、お買いあげ販売店またはサービス店にご相談ください。	


※1：コンセント容量を超えないでください。

※2：安定器の付いた放電タイプのランプ（水銀灯、メタルハライドランプなど）を消灯した場合は、ランプが冷えるまで待ってから再点灯してください。発電機や使用電気機器に不具合が発生するおそれがあります。

使用する負荷によっては発電機とのマッチング上、不具合が発生することがあります。お買いあげ販売店またはサービス店にご相談ください。

## 直流電源の使用できる範囲

下記の範囲でご使用ください。

	バッテリー 充電	12 V – 8.3 A まで
--	-------------	-----------------

直流電源はエコスロットルスイッチを“切”で使用してください。





---

× ㄟ